

TVE 15 S / TVE 17 S

HR

UPUTE ZA UPORABU
SAMOSTOJEĆI VENTILATOR



 TROTEC

Kazalo

Napomene o uputama za uporabu	2
Sigurnost.....	2
Informacije o uređaju	4
Transport i skladištenje	4
Montaža i puštanje u pogon.....	5
Rukovanje	8
Pogrješke i smetnje.....	9
Održavanje	9
Tehnički prilog.....	10
Uklanjanje	10

Napomene o uputama za uporabu

Simboli



Upozorenje na električni napon

Ovaj simbol upućuje na to da postoje opasnosti od električnog napona po život i zdravlje osoba.



Upozorenje

Signalna riječ označava opasnost srednjeg stupnja rizika koja, ako se ne izbjegne, može uzrokovati smrt ili tešku ozljedu.



Oprez

Signalna riječ označava opasnost niskog stupnja rizika koja, ako se ne izbjegne, može uzrokovati malu ili umjerenu ozljedu.

Napomena

Signalna riječ upućuje na važne informacije (npr. materijalnu štetu), ali ne na opasnost.



Informacija

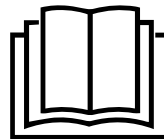
Napomene s ovim simbolom pomažu vam pri brzom i sigurnom obavljanju radova.



Pridržavajte se uputa

Napomene s ovim simbolom upućuju vas da se valja pridržavati uputa za uporabu.

Aktualnu verziju uputa za uporabu i EU izjave o sukladnosti možete preuzeti na sljedećoj poveznici:



TVE 15 S / TVE 17 S



<https://hub.trotec.com/?id=40189>

Sigurnost

Prije puštanja uređaja u pogon / primjene uređaja pomno pročitajte ove upute i uvijek ih čuvajte u blizini mjesta postavljanja ili na uređaju!



Upozorenje

Pročitajte sve sigurnosne napomene i upute.

Propusti u pridržavanju sigurnosnih napomena i uputa mogu uzrokovati električni udar, požar i/ili teške ozljede.

Sve sigurnosne napomene i upute sačuvajte za budućnost.

Djeca iznad 8 godina i osobe smanjenih tjelesnih, senzoričkih ili umnih sposobnosti ili nedovoljna iskustva i / ili znanja smiju se koristiti ovim uređajem ako su pod nadzorom ili ako su podučene o sigurnoj uporabi uređaja te ako razumiju opasnosti koje iz toga proizlaze.

Djeca se ne smiju igrati uređajem. Djeca ne smiju bez nadzora obavljati čišćenje ni korisničko održavanje.

- Uređaj nemojte pogoniti u prostorijama u kojima postoji opasnost od eksplozije.
- Uređaj nemojte pogoniti u agresivnoj atmosferi.
- Uređaj postavite u okomit i stabilan položaj.
- Nakon mokrog čišćenja uređaj pustite da se osuši. Nemojte ga puštati da radi dok je mokar.
- Uređaj nemojte pogoniti niti njime rukovati vlažnim ili mokrim rukama.
- Uređaj nemojte izlagati izravnom mlazu vode.
- U uređaj nikada nemojte uticati predmete niti udove.
- Uređaj tijekom pogona nemojte poklapati niti transportirati.
- Nemojte sjedati na uređaj.
- Uređaj nije igračka. Djecu i životinje držite podalje. Uređajem se koristite samo pod nadzorom.
- Prije svake uporabe provjerite da uređaj, njegova dodatna oprema i dijelovi priključka nisu oštećeni. Nemojte upotrebljavati neispravne uređaje niti dijelove uređaja.

- Uvjerite se da su svi električni kabeli izvan uređaja zaštićeni od oštećenja (npr. od životinja). Uređaj nikada nemojte upotrebljavati ako su kabeli ili mrežni priključak oštećeni!
- Električni priključak mora odgovarati podacima u poglavlju Tehnički podatci.
- Mrežni utikač utaknite u propisno osiguranu mrežnu utičnicu.
- Pri odabiru produžetaka mrežnog kabela u obzir uzmite tehničke podatke. Potpuno odmotajte produžni kabel. Izbjegavajte električno preopterećenje.
- Prije radova održavanja, njege ili popravljanja na uređaju mrežni kabel izvucite iz utičnice tako da ga uhvatite za utikač.
- Kada se ne koristite uređajem, uređaj isključite, a mrežni kabel izvucite iz utičnice.
- Uređaj nikada nemojte upotrebljavati ako utvrdite nedostatke na utikačima i mrežnim kabelima. Ako se mrežni priključni vod uređaja ošteti, mora ga zamijeniti proizvođač ili njegova servisna služba ili slično kvalificirana osoba kako bi se izbjegle opasnosti. Neispravni mrežni kabeli ozbiljna su opasnost za zdravlje!
- Pri postavljanju uređaja pazite na minimalni razmak od zidova i predmeta te uvjete skladištenja i uporabe u skladu s poglavljem Tehnički podatci.
- Uvjerite se da su ulaz i izlaz za zrak slobodni.
- Uvjerite se da u neposrednoj okolini ulaza za zrak i izlaza za zrak nikada nema slobodnih predmeta ni prljavštine.
- Kada nije montiran, uređaj ne smije raditi niti se priključivati na električnu mrežu.
- Npropisna instalacija može uzrokovati požar, strujni udar ili teške ozljede.
- Uređaj ima zaštitu od pregrijanja koja se aktivira kada se uređaj pregrije (prekorači radnu temperaturu). Uređaj se zatim automatski isključuje.

Namjenska uporaba

Uređajem TVE 15 S / TVE 17 S koristite se isključivo kao samostojećim ventilatorom za ventiliranje u interijeru, uz pridržavanje tehničkih podataka.

Nenamjenska uporaba

- Uređaj nemojte postaviti na mokru odnosno poplavljenu podlogu.
- Na uređaj nemojte odlagati predmete kao što su primjerice komadi odjeće.
- Uređajem se nemojte koristiti na otvorenom.
- Druge vrste rada ili rukovanja osim navedenih u ovim uputama smatraju se nedopuštenima. U slučaju nepridržavanja gubi se svako pravo na preuzimanje odgovornosti i jamstvo.
- Zabranjena je vlastoručna izmjena konstrukcije, dograđivanje ili preuređivanje uređaja.

Kvalifikacije osoblja

Osobe koje se koriste ovim uređajem moraju:

- biti svjesne opasnosti koje nastaju tijekom radova s električnim uređajima u vlažnoj okolini,
- pročitati i razumjeti upute za uporabu, a posebno poglavlje Sigurnost.

Ostale opasnosti



Upozorenje na električni napon

Radove na električnim sastavnim elementima smije obavljati samo ovlašteni specijalizirani servis!



Upozorenje na električni napon

Prije svih radova na uređaju mrežni utikač izvucite iz mrežne utičnice!
Mrežni kabel izvucite iz utičnice tako da ga uhvatite za utikač.



Upozorenje

Ovaj uređaj može biti izvor opasnosti ako se njime nestručno i nenamjenski koriste neupućene osobe!
Imajte na umu kvalifikacije osoblja!



Upozorenje

Uređaj nije igračka i ne smije dospjeti u dječje ruke.



Upozorenje

Opasnost od gušenja!
Ambalažni materijal nemojte ostavljati na podu bez nadzora. Mogao bi postati opasnom igračkom za djecu.

Napomena

Uređaj nemojte čistiti nikakvim agresivnim sredstvima za čišćenje, sredstvima za ribanje niti otapalima.

Ponašanja u slučaju nužde

1. Isključite uređaj.
2. U slučaju nužde uređaj isključite iz mrežnog napajanja: Priključni kabel izvucite iz utičnice tako da ga uhvatite za mrežni utikač.
3. Uređaj u kvaru nemojte ponovno priključivati na mrežu.

Informacije o uređaju

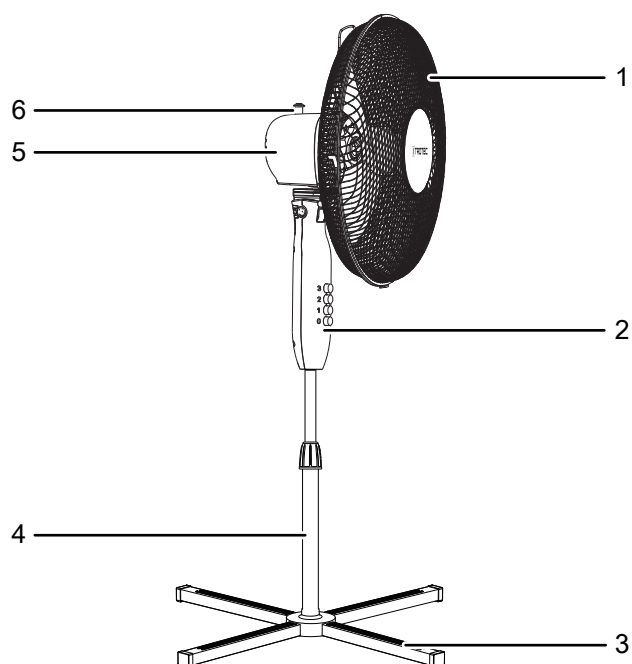
Opis uređaja

Samostojeći ventilatori serije TVE-S prikladni su za obnavljanje zraka u interijeru.

Uređaj TVE 15 S / TVE 17 S ima sljedeća svojstva:

- 3 stupnja brzine
- namjestiv je po visini
- okomito namjestivi kut nagiba glave ventilatora za do 30°
- oscilaciju za 80° koja se može uključiti
- ručku za nošenje radi jednostavnog transporta

Prikaz uređaja



Br.	Naziv
1	Zaštitna rešetka
2	Upravljačko polje
3	Elementi noge
4	Stalak
5	Motor
6	Zatik Oscilacija

Transport i skladištenje

Napomena

Ako nepropisno skladištite ili transportirate uređaj, može se oštetiti.

Obratite pažnju na informacije o transportu i skladištenju uređaja.

Transport

Prije svakog transporta pridržavajte se sljedećih napomena:

- Isključite uređaj.
- Mrežni kabel izvucite iz utičnice tako da ga uhvatite za utikač.
- Nemojte povlačiti uređaj za mrežni kabel.

Nakon svakog transporta pridržavajte se sljedećih napomena:

- Uređaj nakon transporta postavite okomito.

Skladištenje

Prije svakog skladištenja pridržavajte se sljedećih napomena:

- Mrežni kabel izvucite iz utičnice tako da ga uhvatite za utikač.

Dok se ne koristite uređajem, održavajte sljedeće uvjete skladištenja:

- suho i zaštićeno od smrzavanja i vrućine
- u okomitom položaju na mjestu zaštićenom od prašine i izravnog sunčeva zračenja
- po mogućnosti navlakom zaštićena od prašine
- na uređaj nemojte stavljati nikakve druge uređaje niti predmete kako biste izbjegli oštećenja uređaja

Montaža i puštanje u pogon

Sadržaj isporuke

- 1 x uređaj TVE 15 S / TVE 17 S
- 1 x upute

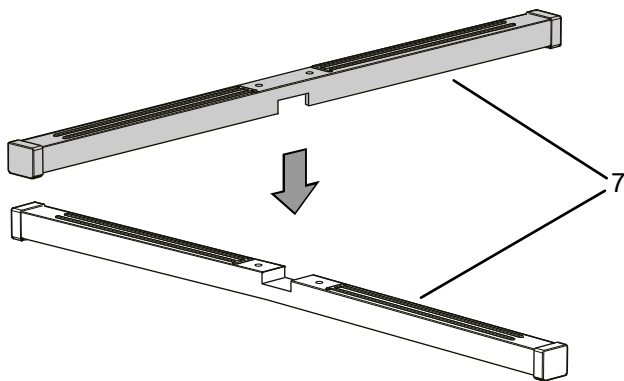
Raspakiravanje uređaja

1. Otvorite kutiju i izvadite uređaj.
2. S uređaja uklonite svu ambalažu.
3. Potpuno odmotajte mrežni kabel. Pazite da mrežni kabel nije oštećen i nemojte ga oštetiti pri odmatanju.

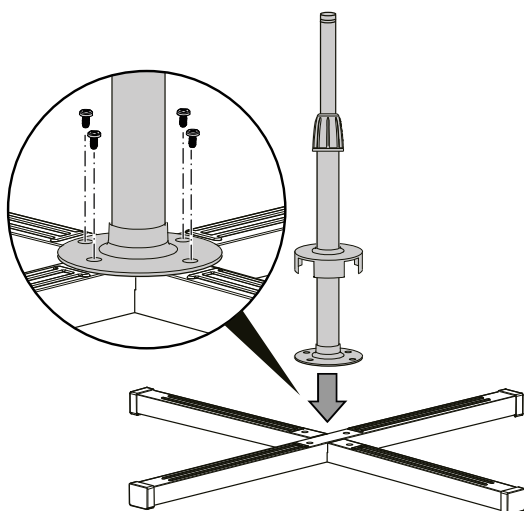
Montaža

Montaža noge

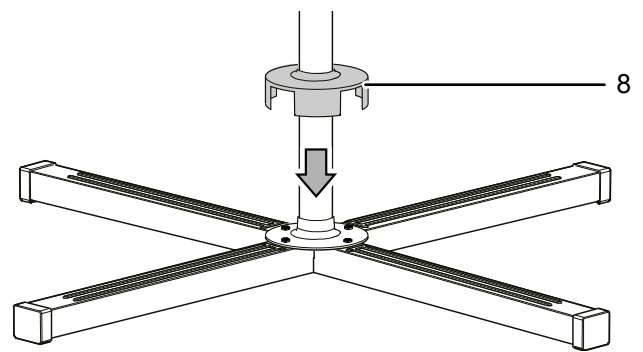
1. Dva elementa noge (7) utaknite jedan u drugi.



2. Stalac postavite po sredini na dva spojena elementa noge.
3. Stalac (4) isporučenim vijcima učvrstite s elementima noge. Vijke uvrnite u postojeće rupe.

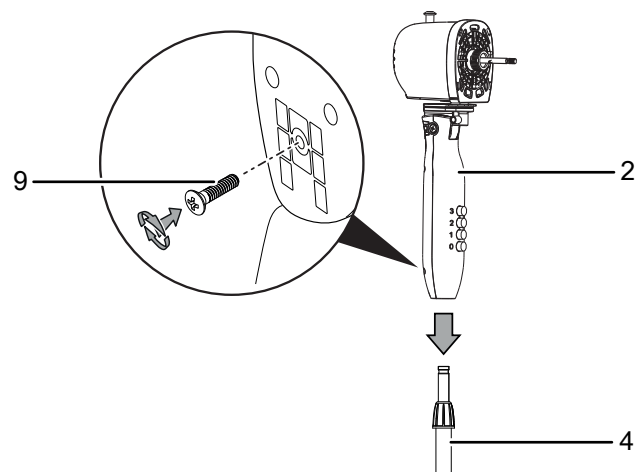


4. Preko vijaka gurnite pokrovnu zaklopku (8) stalka.



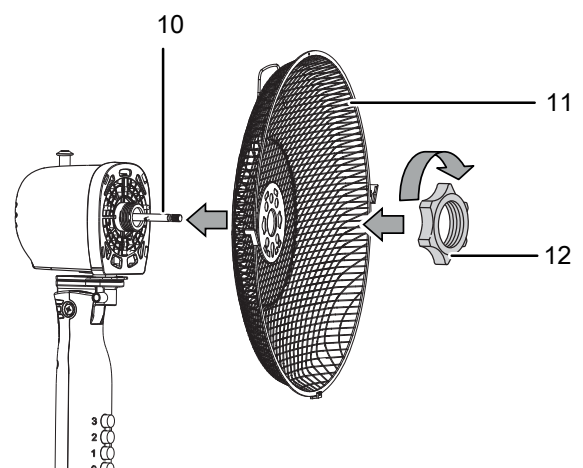
Spajanje upravljačkog elementa i stalka

Upravljački element (2) i stalak (4) spojite pa na stražnju stranu upravljačkog elementa postavite spojni vijak (9) radi učvršćenja.



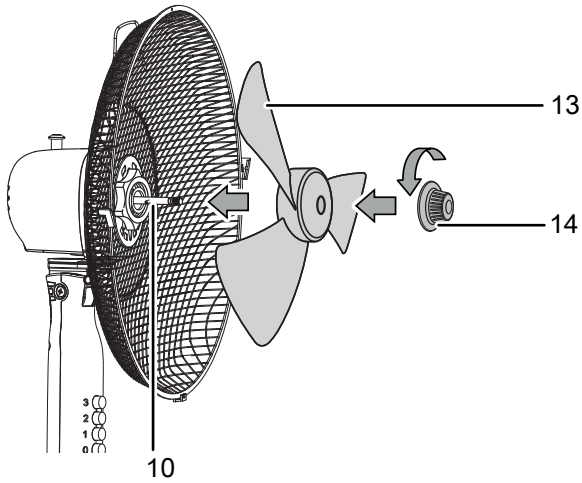
Montaža rotora

Zaštitnu rešetku (11) na stražnjoj strani postavite na radno vreteno (10). Ta dva elementa pričvrstite pridržnim prstenom (12).

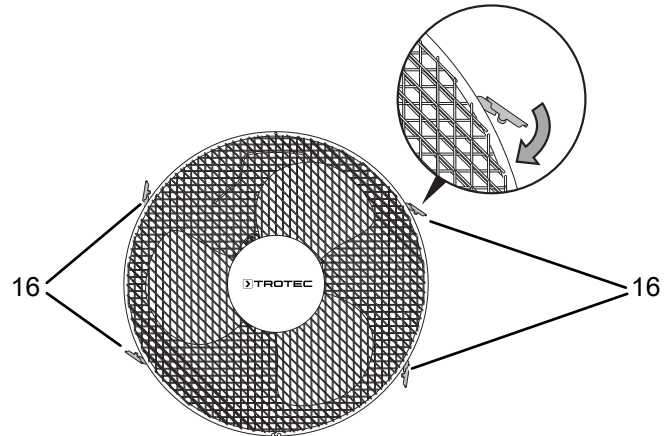


Učvršćenje radnog kola na radnom vretenu

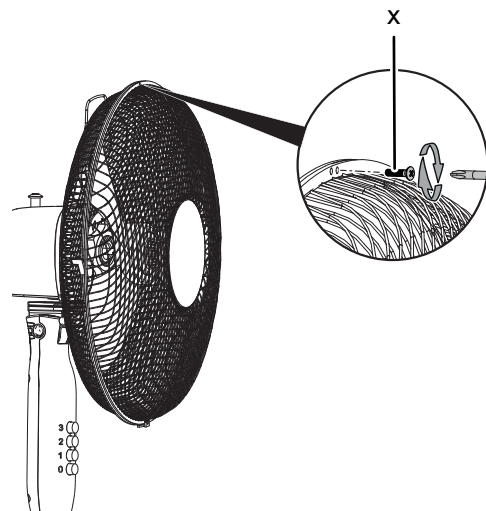
1. Radno kolo (13) natakните na radno vreteno (10).
2. Radno kolo (13) spojite učvrstite sa steznom glavom za radno kolo (14).



2. Uvjerite se da sve četiri učvršne stezaljke (16) stežu dvije zaštitne rešetke.

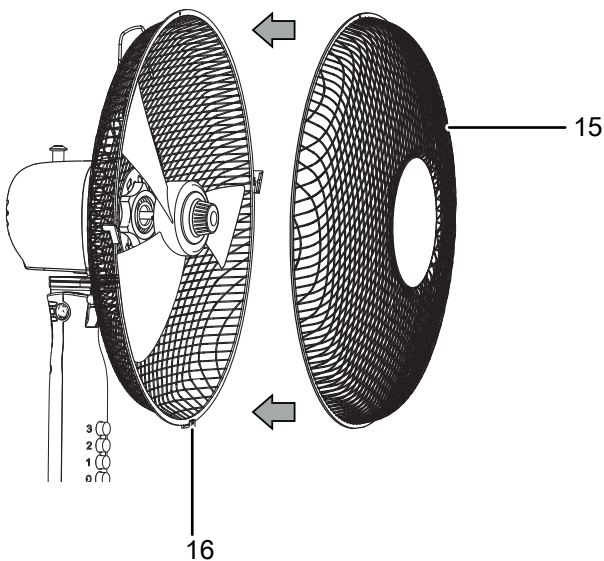


3. Učvrsnim vijkom (17) pritegnite dvije zaštitne rešetke na gornjem kraju.



Montaža i zatvaranje zaštitne rešetke

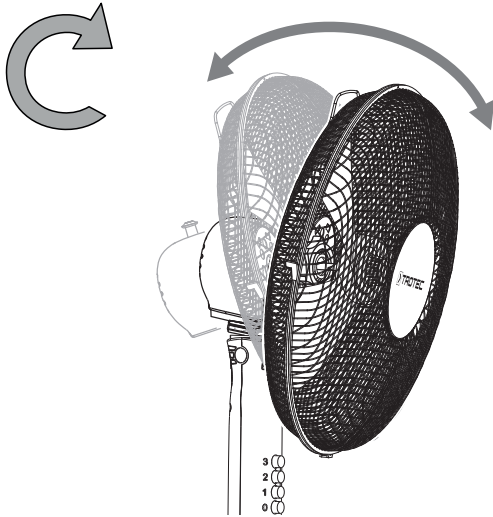
1. Prednju zaštitnu rešetku (15) natakните na stražnju zaštitnu rešetku. Uvjerite se da učvršne stezaljke (16) stežu dvije zaštitne rešetke.



Namještanje kuta nagiba ventilatora

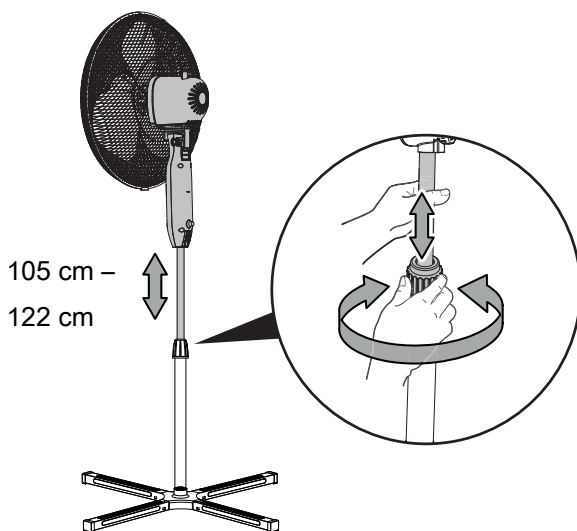
Kut nagiba ventilatora može se ručno namještatati do 30°.

1. Glavu ventilatora pomičite prema naprijed ili natrag tako da se lagano spusti prema naprijed ili natrag. Pritom pazite da se glava ventilatora uglavi pod željenim kutom nagiba.
⇒ Kut nagiba ventilatora namješten je i strujanje zraka koncentrira se na odabrani kut nagiba.



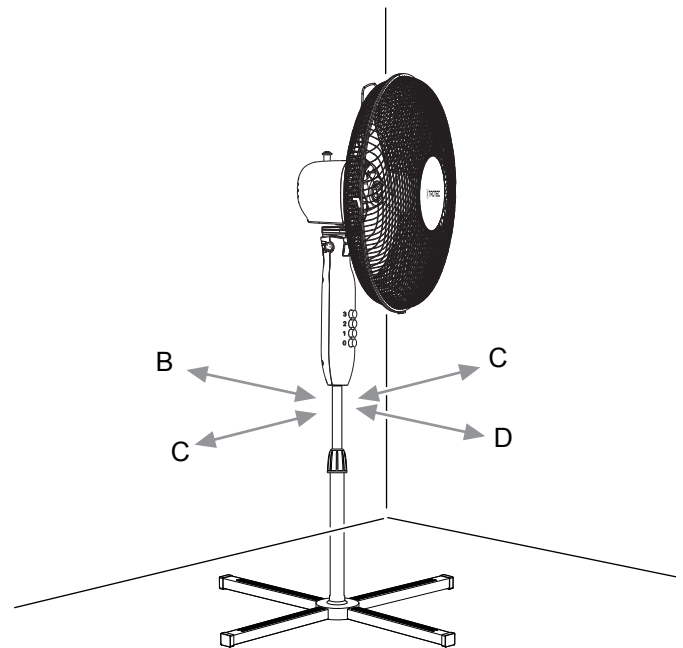
Namještanje visine

Vrtite vijak za namještanje visine kako biste mogli namjestiti odgovarajuću visinu uređaja.



Puštanje u pogon

Pri postavljanju uređaja pazite na minimalni razmak od zidova i predmeta kako je opisano u poglavlju Tehnički podatci.



Upozorenje

Opasnost od ozljede uslijed nestručnog puštanja u pogon!

Ako se zaštitna rešetka ne postavi ispravno oko radnog kola, postoji opasnost od ozljeda. Zaštitnu ogradu valja ispravno postaviti prije nego što se uređaj smije uključiti.



Upozorenje

Opasnost od ozljede uslijed uklanjanja zaštitne rešetke! Ako se zaštitna rešetka ukloni tijekom rada, postoji opasnost od ozljeda. Kada uređaj ne radi, nemojte uklanjati zaštitu rešetku!

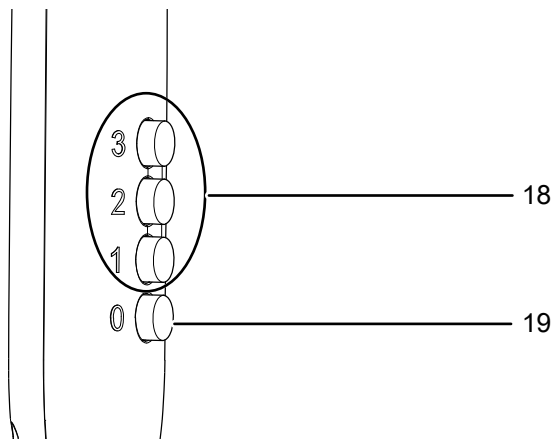
- Prije ponovnog puštanja uređaja u rad provjerite u kakvom je stanju mrežni kabel. Ako sumnjate u besprijekorno stanje, nazovite servisnu službu.
- Uređaj postavite u okomit i stabilan položaj.
- Pri polaganju mrežnog kabela odnosno ostalih električnih kabela, a posebno pri postavljanju uređaja u sredini prostorije, izbjegavajte mjesta na kojima se možete spotaknuti. Upotrebljavajte kableske mostove.
- Osigurajte da su produžni kabeli posve razmotani odnosno odmotani.
- Pazite na to da zavjese ili drugi predmeti ne onemoguće strujanje zraka.

Priključivanje mrežnog kabela

- Mrežni utikač utaknite u propisno osiguranu mrežnu utičnicu.

Rukovanje

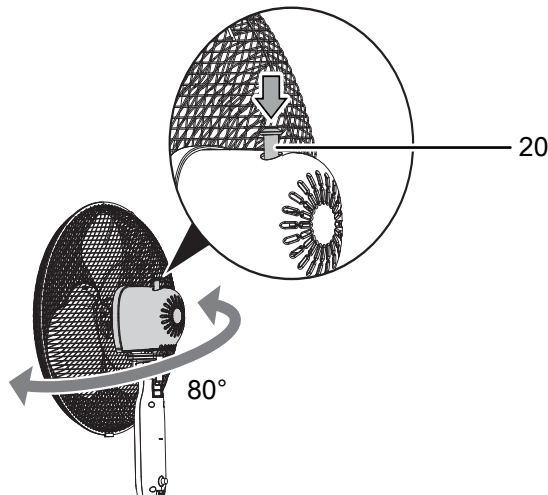
Upravljački elementi



Namještanje oscilacije

Funkcijom osciliranja postizete ravnomjernu ventilaciju.

- ✓ Uređaj je uključen i radi.
- Zatik Oscilacija (20) pritisnite prema dolje tako da se uglavi.



Br.	Naziv	Značenje
18	Tipke <i>Stupanj ventilacije</i>	Namještanje brzine ventilatora:
1		Stupanj 1 = niska
2		Stupanj 2 = srednja
3		Stupanj 3 = visoka
19	Tipka 0	Isključivanje uređaja

Uključivanje uređaja

Nakon što ste postavili uređaj da bude spreman za rad, kao što je opisano u poglavlju Montaža i puštanje u pogon, možete ga uključiti.

- Pritisnite jednu od tipki *Stupanj ventilacije* (18).
⇒ Uređaj se pokreće s odabranim stupnjem ventilacije.

Promjena stupnja ventilacije

Dok uređaj radi, možete prebacivati između tri stupnja ventilacije.

- Pritisnite jednu od tipki *Stupanj ventilacije* (18).
⇒ Uređaj se prebacuje na odabrani stupanj ventilacije.

- ⇒ Osciliranje je uključeno.
 - ⇒ Glava ventilatora okreće se za do 80°.
- Zatik Oscilacija (20) povucite prema gore kako biste ponovno isključili osciliranje.
 - ⇒ Osciliranje je isključeno.
 - ⇒ Uređaj na željenom mjestu završava osciliranje i nastavlja s radom u odabranom načinu rada.

Stavljanje izvan pogona



Upozorenje na električni napon

Mrežni utikač nemojte dodirivati vlažnim ili mokrim rukama.

- Uređaj isključite pritiskom na tipku 0.
- Mrežni kabel izvucite iz utičnice tako da ga uhvatite za utikač.
- Uređaj očistite kako je opisano u poglavlju Održavanje.
- Uređaj uskladištite u skladu s poglavljem Skladištenje.

Pogrješke i smetnje

Tijekom proizvodnje više puta provedeno je ispitivanje besprijekornog rada uređaja. Ako se unatoč tome pojave smetnje u radu, uređaj provjerite prema sljedećem popisu.

Uređaj se ne pokreće:

- Provjerite mrežni priključak.
- Provjerite jesu li mrežni kabel i mrežni utikač oštećeni.
- Provjerite lokalno osiguranje mreže.
- Provjerite je li se aktivirala zaštita od pregrijanja, vidi poglavlje Sigurnost.
- Prije ponovnog pokretanja uređaja pričekajte 10 minuta. Ako se uređaj ne pokrene, neka specijalizirani servis ili poduzeće Trotec obave električnu provjeru.

Ventilator se ne pokreće:

- Provjerite je li uređaj uključen.
- Provjerite naponsko napajanje i pogledajte je li utikač ili kabel neispravan.

Uređaj je glasan odnosno vibrira:

- Provjerite je li uređaj postavljen uspravno i stabilno.
- Provjerite je li uređaj ispravno sastavljen.

Vaš uređaj nakon provjere ne funkcionira besprijekorno?

Obratite se servisnoj službi. Uređaj po potrebi odnesite na popravak u ovlaštenu elektroinstalaterski servis ili Trotec.

Održavanje

Radovi prije početka održavanja



Upozorenje na električni napon

Mrežni utikač nemojte dodirivati vlažnim ili mokrim rukama.

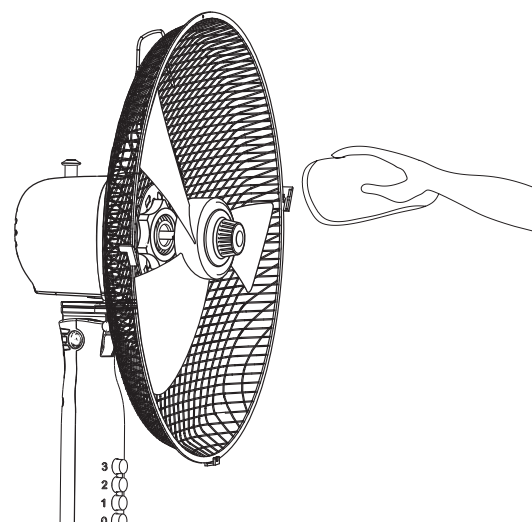
- Isključite uređaj.
- Mrežni kabel izvucite iz utičnice tako da ga uhvatite za utikač.

Čišćenje kućišta

Kućište očistite navlaženom mekom krpom koja ne ostavlja vlakna. Pazite da u kućište ne uđe vlaga. Pazite da vlaga ne može doći u dodir s električnim komponentama. Krpu nemojte navlaživati agresivnim sredstvima za čišćenje kao što su raspršivači, otapala, sredstva za čišćenje koja sadrže alkohol i sredstva za ribanje.

Čišćenje lopatica ventilatora

- ✓ Uređaj je isključen.
 - ✓ Mrežni je kabel izvučen iz mrežne utičnice.
1. Zaštitnu rešetku uklonite u skladu s uputama iz poglavlja Montaža i puštanje u pogon.
 2. Lopatice ventilatora očistite navlaženom mekom krpom koja ne ostavlja vlakna. Pazite da u kućište ne uđe vlaga. Pazite da vlaga ne može doći u dodir s električnim komponentama. Krpu nemojte navlaživati agresivnim sredstvima za čišćenje kao što su raspršivači, otapala, sredstva za čišćenje koja sadrže alkohol i sredstva za ribanje.



- Uređaj inače ne zahtijeva održavanje.

Tehnički prilog

Tehnički podatci

Parametar	Vrijednost
Model	TVE 15 S / 17 S
Stupnjevi ventilacije	3
Brzina zraka	2,86 m/s
Priključni napon	220 - 240 V / 50 Hz
Potrošnja struje	40 W
Duljina mrežnog kabela	1,80 m
Namjestivi kut nagiba	30°
Oscilacija	80°
Namjestivo po visini	1,05 – 1,22 m
Promjer lopatica ventilatora	40 cm
Razina zvučnog tlaka (stupanj 3 na razmaku od 1 m)	57 dB(A)
Težina	3 kg
Dimenzije (duljina x širina x visina)	720 x 720 x 1.220 mm
Minimalni razmak od zidova i predmeta:	
gore (A):	30 cm
straga (B):	30 cm
bočno (C):	30 cm
sprijeda (D):	30 cm

Uklanjanje



Simbol prekrížene kante za smeće na električnom ili elektroničkom uređaju kazuje da se on nakon uporabe ne smije zbrinjavati preko kućnog otpada. Za besplatan povrat postoje skupljališta starih električnih i elektroničkih uređaja u vašoj blizini. Adrese možete dobiti u svojoj gradskoj odnosno općinskoj upravi. Na našoj mrežnoj stranici www.trotec24.com možete se informirati o ostalim mogućnostima povrata koje vam nudimo.

Zasebnim skupljanjem starih električnih i elektroničkih uređaja valja omogućiti ponovnu uporabu, oporabu materijala odnosno ostale oblike uporabe starih uređaja te izbjeći negativne posljedice pri zbrinjavanju opasnih tvari, koje se možda nalaze u tim uređajima i koje mogu utjecati na okoliš i ljudsko zdravlje.

Trotec GmbH

Grebener Str. 7
D-52525 Heinsberg

☎ +49 2452 962-400

☎ +49 2452 962-200

✉ info@trotec.com

www.trotec.com