

TVE 15 S / TVE 17 S

LT

NAUDOJIMO INSTRUKCIJA
PASTATOMAS VENTILIATORIUS



 TROTEC

Turinys

Šios instrukcijos naudojimo instrukcijos 2

Sauga 2

Informacija apie įrenginį 4

Gabenimas ir laikymas 4

Kaip sumontuoti ir pradėti naudotis 5

Valdymas 8

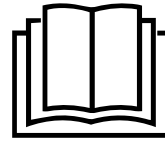
Gedimai ir triktys 9

Techninė priežiūra 9

Techninių duomenų priedas 10

Šalinimas 10

Naujausią instrukcijos versiją ir ES atitikties deklaraciją galite atsisiųsti spustelėję šią nuorodą:



TVE 15 S / TVE 17 S



<https://hub.trotec.com/?id=40189>

Sauga

Prieš pradėdami eksploatuoti/naudoti įrenginį, atidžiai perskaitykite šią instrukciją ir visada laikykite instrukciją šalia įrengimo vietos arba prie įrenginio!



Įspėjimas

Perskaitykite visus saugos nurodymus ir instrukcijas.

Nesilaikant saugos nurodymų ir instrukcijų galimas elektros smūgis, gaisras ir (arba) sunkūs sužalojimai.

Visus saugos nurodymus ir instrukcijas pasilikite ateičiai.

Vyresni nei 8 metų vaikai ir asmenys, turintys fizinių, jutiminių ar psichinių negalių arba mažai patirties ir žinių, gali naudoti šį įrenginį, kai yra prižiūrimi arba buvo instruktuoti apie saugų įrenginio naudojimą ir supranta pavojus.

Vaikams negalima žaisti su įrenginiu. Vaikai negali valyti ar atlikti techninės priežiūros neprižiūrimi.

- Nenaudokite ir nestatykite įrenginio potencialiai sprogiose patalpose ar srityse.
- Nenaudokite įrenginio agresyvioje aplinkoje.
- Pastatykite įrenginį vertikaliai ir saugiai ant horizontalaus ir stabilaus paviršiaus.
- Po drėgnojo valymo palaukite, kol įrenginys nudžius. Nenaudokite jo šlapio.
- Nelieskite ir nevaldykite įrenginio drėgnomis ar šlapiomis rankomis.
- Saugokite įrenginį nuo tiesioginės vandens srovės.
- Niekada į įrenginį nekiškite daiktų ar galūnių.
- Neuždenkite veikiančio įrenginio.
- Nesisėskite ant įrenginio.
- Įrenginys nėra žaislas. Saugokite, kad vaikai ir gyvūnai nesiartintų prie šio įrenginio. Naudojant įrenginį, jį būtina prižiūrėti.
- Prieš kiekvieną naudojimą patikrinkite, ar nepažeistas įrenginys, jo priedai ir jungiamosios dalys. Nenaudokite sugadintų įrenginių ar įrenginio dalių.

Šios instrukcijos naudojimo instrukcijos

Simboliai



Įspėjimas apie elektros įtampą

Šis simbolis nurodo, kad dėl elektros įtampos kyla pavojus asmenų sveikatai ir gyvybei.



Įspėjimas

Signalinis žodis nurodo vidutinio rizikos laipsnio pavojų, kurio neišvengus galimas sunkus sužalojimas ar mirtis.



Atsargiai

Signalinis žodis nurodo mažo rizikos laipsnio pavojų, kurio neišvengus galimas lengvas arba vidutinio sunkumo sužalojimas.

Pastaba

Signalinis žodis nurodo svarbią informaciją (pvz., materialinę žalą), tačiau ne pavojus.



Informacija

Nurodymai su tokiu simboliu padeda greitai ir saugiai atlikti darbus.



Laikytis instrukcijos

Nurodymai su šiuo simboliu rodo, kad reikia laikytis instrukcijos.

- Įsitinkinkite, kad visi už įrenginio esantys elektros laidai apsaugoti nuo pažeidimų (pvz., kuriuos gali padaryti gyvūnai). Niekada nenaudokite įrenginio, jei pažeistas elektros laidas arba tinklo jungtis!
- Elektros tinklo jungtis turi atitikti Techninių duomenų priede nurodytus duomenis.
- Įkiškite tinklo kištuką į tinkamai apsaugotą kištukinį tinklo lizdą.
- Tinklo laido ilgintuvus pasirinkite atsižvelgdami į įrenginio techninius duomenis. Išvyniokite visą ilginamąjį laidą. Venkite elektros perkrovos.
- Prieš atlikdami įrenginio techninės priežiūros ar remonto darbus, ištraukite tinklo kabelį iš tinklo kištuko, suimdami už tinklo kištuko.
- Išjunkite įrenginį ir ištraukite tinklo kabelį iš kištukinio lizdo, kai nenaudojate įrenginio.
- Niekada nenaudokite įrenginio, jei nustatote, kad pažeisti tinklo kištukai ar kabeliai.
Jei šio įrenginio maitinimo laidas būtų pažeistas, jį turi pakeisti gamintojas, jo klientų aptarnavimo tarnyba arba panašią kvalifikaciją turintys darbuotojai, kad būtų išvengta kylančių pavojų.
Dėl pažeistų maitinimo laidų kyla rimtas pavojus sveikatai!
- Statydami laikykitės Techninių duomenų priede nurodytų minimalių atstumų iki sienų ir daiktų bei laikymo ir naudojimo sąlygų.
- Įsitinkinkite, kad oro įleidimo ir išleidimo angos neužkimštos.
- Įsitinkinkite, kad prie pat oro įleidimo ir išleidimo angos nėra nešvarumų ir nepritvirtintų daiktų.
- Nenaudokite nesumontuoto įrenginio ir nejunkite jo nesumontuoto prie maitinimo šaltinio.
- Netinkamai instaliavus gali kilti gaisras, elektros smūgis arba būti sunkiai sužaloti žmonės.
- Įrenginyje yra apsauga nuo perkaitimo, kuri aktyvinama įrenginiui perkaitus (viršijus jo darbinę temperatūrą). Tada įrenginys išsijungia automatiškai.

Naudojimas pagal paskirtį

Įrenginį naudokite TVE 15 S / TVE 17 S tik kaip pastatomą ventiliatorių patalpoms vėdinti, atsižvelgdami į techninius duomenis.

Kitoks nei pagal paskirtį naudojimas laikomas netinkamu naudojimui.

Pagrįstai numanomas netinkamas naudojimas

- Nestatykite įrenginio ant drėgno arba užtvindyto pagrindo.
- Nedėkite ant įrenginio jokių daiktų, pvz., drabužių.
- Nenaudokite įrenginio lauke.
- Savavališkai nekeiskite įrenginio konstrukcijos, nieko papildomai prie jo nemontuokite ar jo neperdarykite.

Naudotojų kvalifikacija

Šį įrenginį naudojančias asmenys privalo:

- žinoti pavojus, kylančius dirbant su elektros įrenginiais drėgnoje aplinkoje;
- būti perskaitę ir supratę instrukciją, ypač skyrių „Sauga“.

Kiti pavojai



Įspėjimas apie elektros įtampą

Su elektrinėmis konstrukcijų dalimis susijusius darbus gali atlikti tik įgaliotoji specializuota įmonė!



Įspėjimas apie elektros įtampą

Prieš atlikdami bet kokius darbus su įrenginiu, iš kištukinio lizdo ištraukite tinklo kištuką!
Nelieskite kištuko drėgnomis arba šlapiomis rankomis. Laikydami už tinklo kištuko, maitinimo laidą ištraukite iš kištukinio lizdo.



Įspėjimas

Neišmokytų asmenų netinkamai arba ne pagal paskirtį naudojamas įrenginys gali kelti pavojų! Atkreipkite dėmesį į naudotojų kvalifikaciją!



Įspėjimas

Šis įrenginys ne žaislas ir neturi patekti vaikams į rankas.



Įspėjimas

Uždusimo pavojus!
Nepalikite pakuotės medžiagos be priežiūros. Vaikams ji gali kelti pavojų.

Pastaba

Valydami įrenginį, nenaudokite stiprių valiklių, šveitiklių ar tirpalų.

Kaip elgtis avarijos atveju

1. Išjunkite įrenginį.
2. Atjunkite įrenginį nuo maitinimo šaltinio: Laikydami už tinklo kištuko, maitinimo laidą ištraukite iš kištukinio lizdo.
3. Pakartotinai nejunkite sugedusio įrenginio į elektros tinklą.

Informacija apie įrenginį

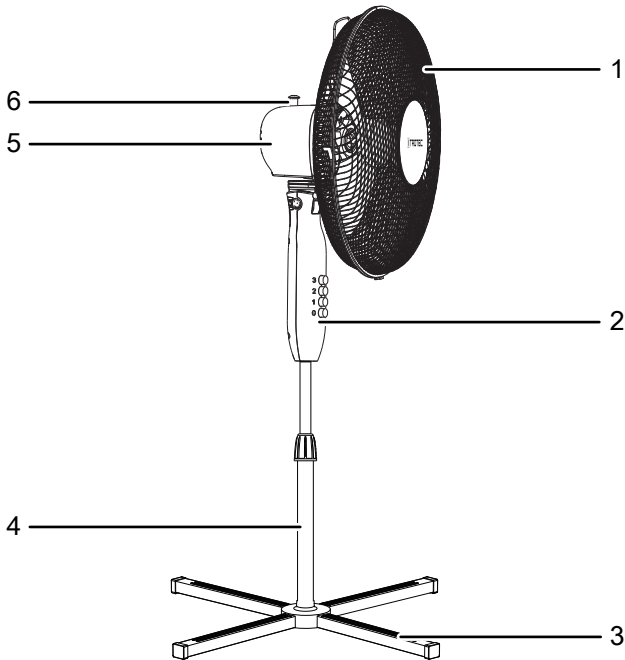
Įrenginio aprašas

TVE-S serijos pastatomi ventilatoriai yra skirti patalpų orui cirkuliuoti.

Prietaisui TVE 15 S / TVE 17 S būdingos šios savybės:

- 3 greičio pakopos
- Aukščio reguliavimas
- Vertikaliai keičiamas ventilatoriaus gaubto posvyrio kampas iki 30°
- Prijungiamas 80° svyravimas
- Transportavimo rankena, kad būtų paprasčiau nešti

Įrenginio atvaizdas



Nr.	Pavadinimas
1	Apsauginės grotelės
2	Valdymo skydelis
3	Atraminės kojėlės elementai
4	Stovas
5	Variklis
6	Švytavimo kaištis

Gabenimas ir laikymas

Pastaba

Jei įrenginį laikysite arba transportuosite netinkamai, jis gali būti pažeistas.

Vadovaukitės įrenginio transportavimo ir laikymo informacija.

Gabenimas

Prieš gabendami, kaskart laikykitės toliau pateiktų nurodymų:

- Išjunkite prietaisą.
- Laikydami už tinklo kištuko, maitinimo laidą ištraukite iš kištukinio lizdo.
- Norėdami ištraukti kištuką, netempkite už tinklo laido.

Baigę transportuoti, kaskart atkreipkite dėmesį į šiuos nurodymus:

- Baigę transportuoti pastatykite įrenginį vertikaliai.

Laikymas

Kaskart **prieš** padėdami saugoti, laikykitės toliau pateiktų nurodymų:

- Laikydami už tinklo kištuko, maitinimo laidą ištraukite iš kištukinio lizdo.

Nenaudojamą įrenginį laikykite šiomis sąlygomis:

- Įrenginį laikykite sausoje ir nuo šalčio bei karščio apsaugotoje vietoje.
- Prireikus, įrenginį nuo patenkančių dulkių apsaugokite dangalu.
- Kad nepažeistumėte įrenginio, nedėkite ant jo jokių kitų įrenginių arba daiktų.

Kaip sumontuoti ir pradėti naudotis

Pakuotės turinys

- 1 įrenginys TVE 15 S / TVE 17 S
- 1 instrukcija

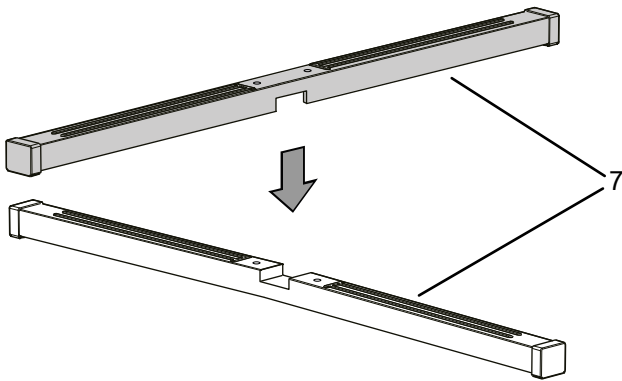
Įrenginio išpakavimas

1. Atidarykite dėžę ir ištraukite įrenginį.
2. Nuo įrenginio nuimkite visas pakavimo medžiagas.
3. Visiškai nulyniokite maitinimo kabelį. Žiūrėkite, kad maitinimo kabelis nebūtų pažeistas ir nepažeiskite jo nulyniodami.

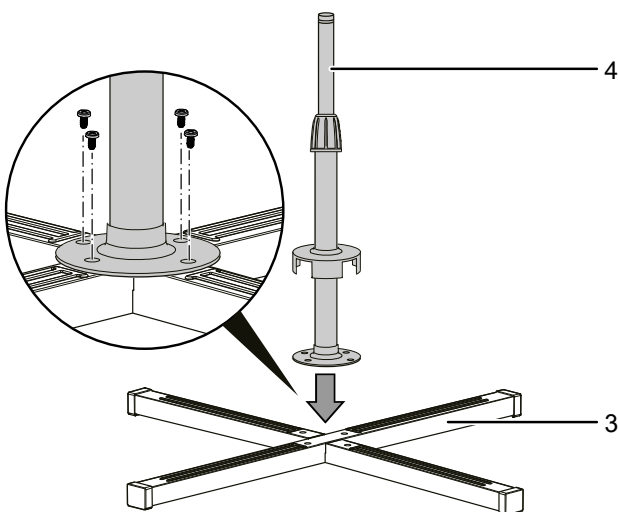
Montavimas

Atraminės kojelės montavimas

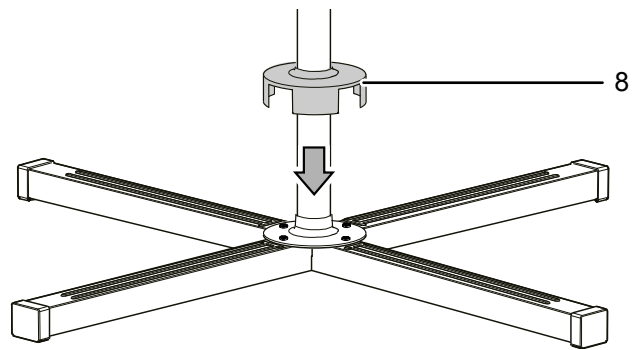
1. Abu atraminės kojelės elementus sukiškite vieną į kitą (7).



2. Nustatykite stovą per abiejų sujungtų kojelės elementų vidurį.
3. Stovą (4) pritvirtinkite naudodami pridėtus varžtus su kojelės elementais (3). Varžtus įsukite į angas.

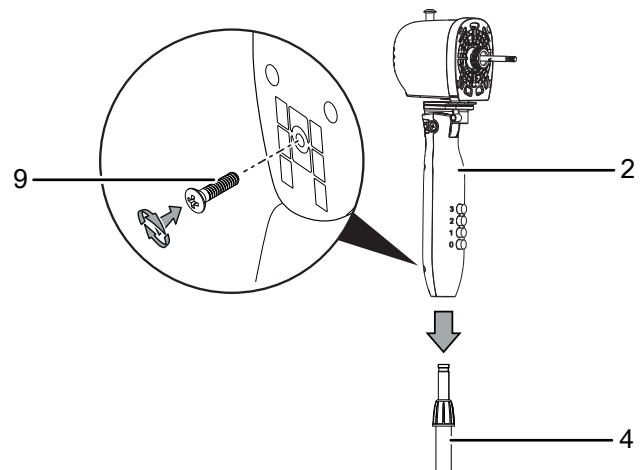


4. Stumkite dengiamąjį stovo gaubtuvėlį (8) į norimą padėtį.



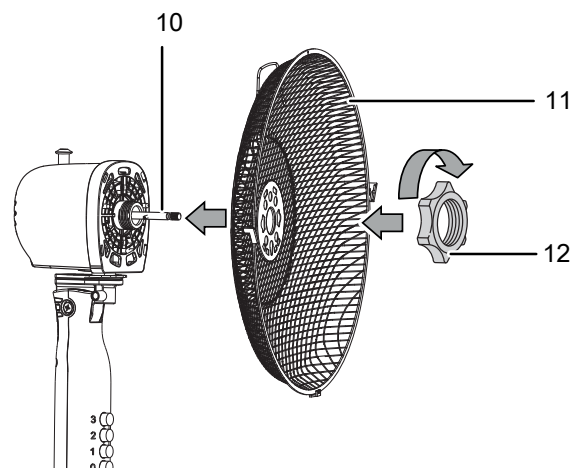
Kaip sujungti valdymo skydelį ir stovą

Sujunkite valdymo skydelį (2) su stovu (4) ir juos sutvirtinkite įsukdami jungiamąjį varžtą (9) valdymo skydelio galinėje pusėje.



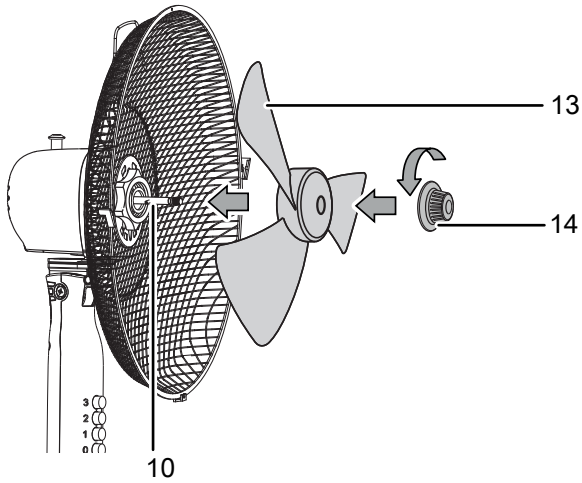
Rotoriaus montavimas

Uždėkite galines apsaugines groteles (11) ant variklio veleno (10). Abi dalis sujunkite žiediniu laikikliu (12).

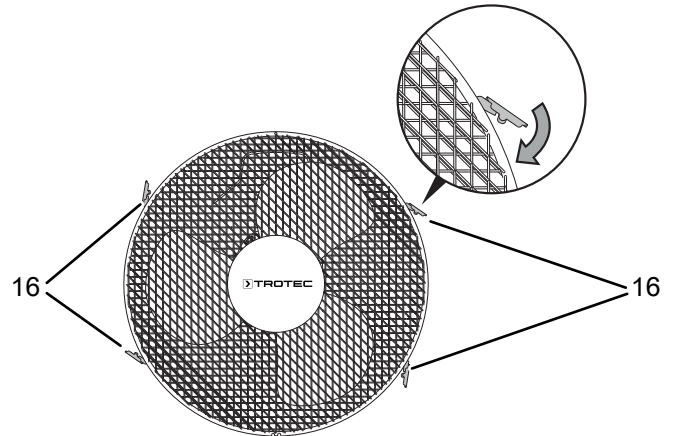


Menčių pritvirtinimas ant variklio veleno

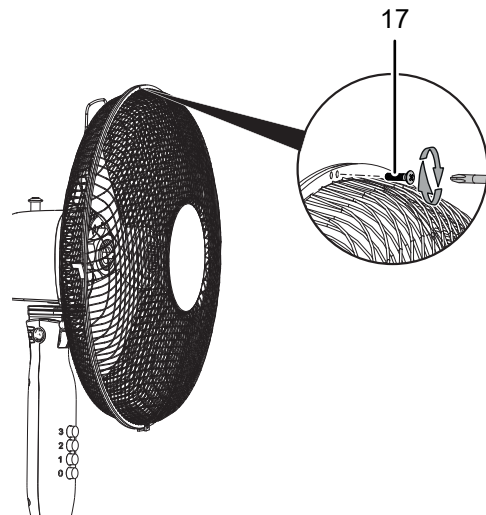
1. Uždėkite mentes (13) ant variklio veleno (10).
2. Pritvirtinkite mentes (13) užverždami tvirtinamąją varžlę (14).



2. Įsitinkite, kad visos keturios apkabos (16) apima abejas groteles.

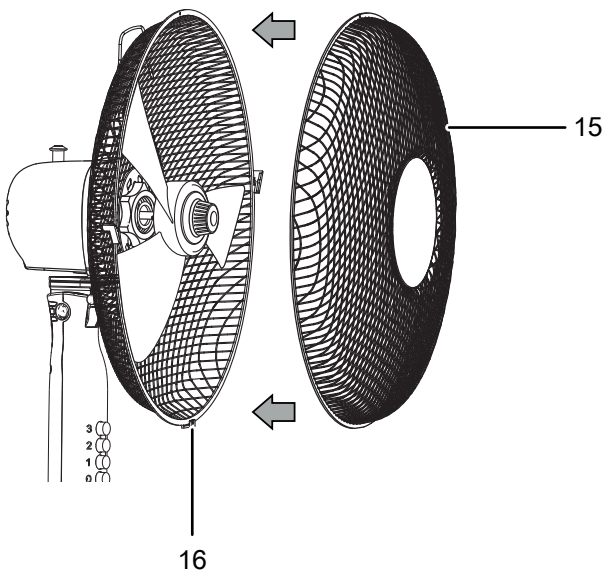


3. Suveržkite abi apsaugines groteles viršutiniame krašte tvirtinamuoju varžtu (17).



Apsauginių grotelių pritvirtinimas ir uždarymas

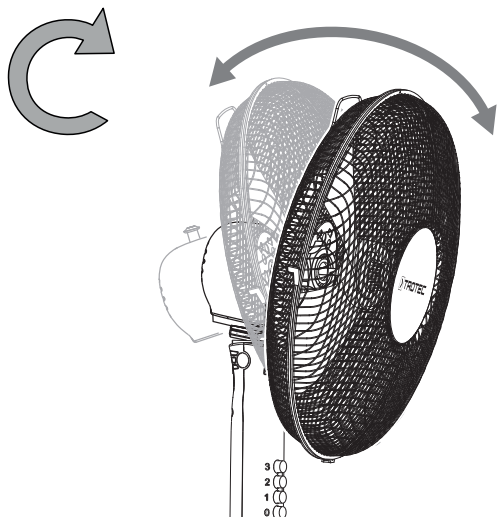
1. Uždėkite priekines apsaugines groteles (15) ant galinių. Įsitinkite, kad tvirtinamosios apkabos (16) apima abejas groteles.



Ventiliatoriaus posvyrio kampo nustatymas

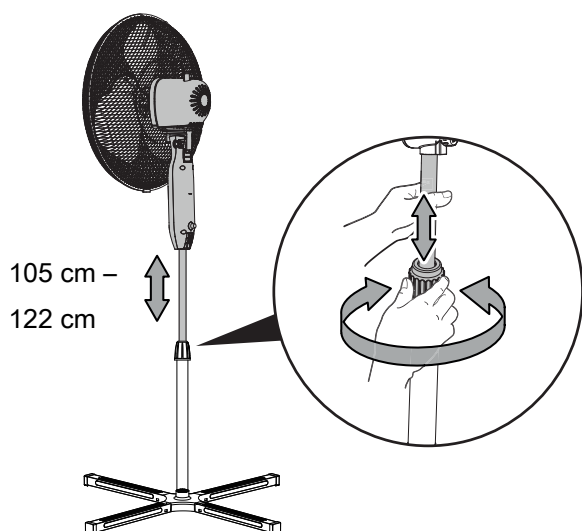
Ventiliatorių galima rankomis pakreipti iki 30° posvyrio kampu.

1. Pastumkite ventiliatoriaus galvą į pirmyn ar atgal, kad ji šiek tiek palinktų ar atsiloštų. Įsitikinkite, kad ventiliatoriaus galva užsifiksuos norimu posvyrio kampu.
⇒ Nustačius ventiliatoriaus posvyrio kampą, oro srautas sutelkiamas pasirinktu kampu.



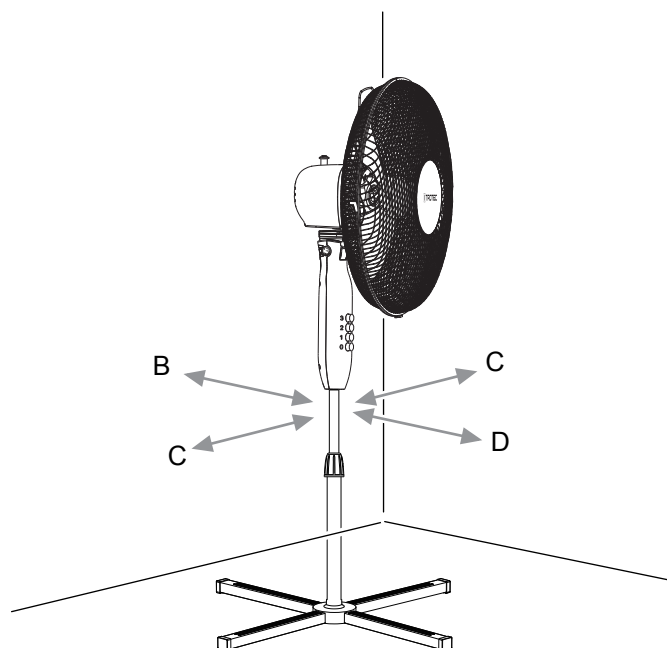
Kaip nustatyti aukštį

Pasukite varžtą aukščiui nustatyti ir pakeiskite įrenginio aukštį pagal savo poreikius.



Naudojimo pradžia

Statydami įrenginį laikykitės skyriuje „Techninių duomenų priedas“ nurodytų minimalių atstumų iki sienų ir daiktų.



Įspėjimas

Netinkamai įjungdami galite susižaloti! Galite susižeisti, jeigu apsauginės grotelės bus netinkamai pritvirtintos aplink mentes. Prieš įjungiant prietaisą apsauginės grotelės turi būti tinkamai pritvirtintos.



Įspėjimas

Pašalinus apsaugines grotėles kyla pavojus susižeisti! Galite susižeisti, jeigu apsaugines grotėles pašalinsite prietaisui veikiant. Nenuimkite apsauginių grotelių prietaisui veikiant!

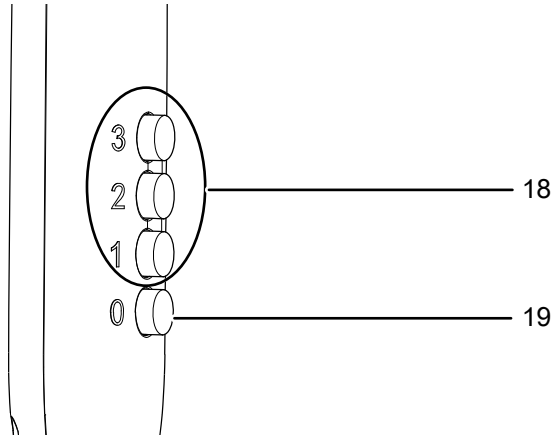
- Prieš pradėdami naudoti įrenginį po pertraukos, patikrinkite maitinimo kabelį. Iškilus abejonių, ar įrenginys tinkamos būklės, susisiekite su techninės priežiūros atstovu.
- Pastatykite įrenginį vertikaliai ir saugiai ant horizontalaus ir stabilaus paviršiaus.
- Tiesdami tinklo laidą ir kitus elektros kabelius, pasirūpinkite, kad už jų niekas neužkliūtų, ypač statydami įrenginį patalpos viduryje. Naudokite apsauginius kabelių tiltelius.
- Įsitikinkite, kad laidų ilgintuvai būtų išvynioti iki galo.
- Įsitikinkite, kad užuolaidos ar kiti daiktai netrukdo oro srautui.

Maitinimo laido prijungimas

- Į tinkamai apsaugotą kištukinį lizdą įkiškite tinklo kištuką.

Valdymas

Valdymo elementai



Nr.	Pavadinimas	Reikšmė
18	Vėdinimo lygio mygtukas	Ventiliatoriaus greičio nustatymas:
1		1 lygis = mažas
2		2 lygis = vidutinis
3		3 lygis = didelis
19	Mygtukas 0	Įrenginio išjungimas

Įrenginio įjungimas

Įrengę ir parengę įrenginį naudoti, kaip aprašyta skyriuose „Montavimas“ ir „Naudojimo pradžia“, galite jį įjungti.

- Paspauskite *ventiliavimo lygio* mygtuką (18).
⇒ Įrenginys įsijungia ir veikia pasirinktu ventiliavimo lygiu.

Ventiliavimo lygio nustatymas

Įrenginiui veikiant galite rinktis tris ventiliavimo lygius.

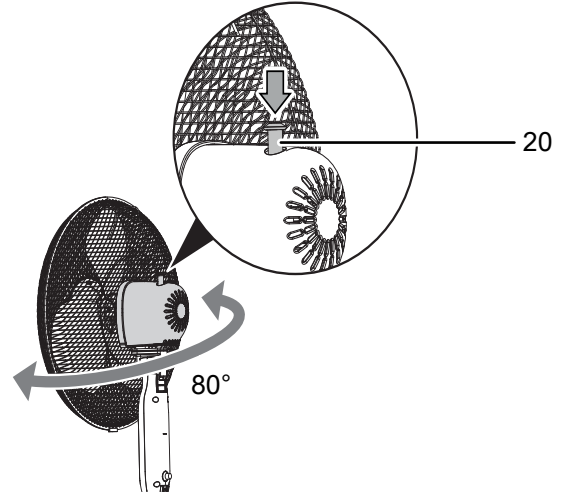
- Paspauskite *ventiliavimo lygio* mygtuką (18).
⇒ Įrenginys įjungia pasirinktą ventiliavimo lygį.

Švytavimo įjungimas

Švytavimo funkcija leidžia vėdinti tolygiai.

✓ Įrenginys įjungtas ir veikia.

- Paspauskite švytavimo kaištį (20) žemyn, kad jis užsifiksuotų.



⇒ Švytavimo funkcija įjungta.

⇒ Ventiliatoriaus galva sukiojasi iki 80° kampu.

- Patraukę švytavimo kaištį (20) aukštyn švytavimą vėl išjungsite.

⇒ Švytavimo funkcija išjungta.

⇒ Įrenginys nustoja švytavęs norimoje padėtyje ir toliau veikia pasirinktu ventiliavimo lygiu.

Naudojimo pabaiga



Įspėjimas apie elektros įtampą

Nelieskite tinklo kištuko drėgnomis arba šlapiomis rankomis.

- Išjunkite įrenginį, paspausdami mygtuką 0.
- Laikydami už tinklo kištuko, maitinimo laidą ištraukite iš kištukinio lizdo.
- Valykite įrenginį, kaip nurodyta skyriuje „Techninė priežiūra“.
- Laikykite įrenginį, kaip nurodyta skyriuje „Transportavimas ir laikymas“.

Gedimai ir triktys

Gaminant įrenginį, kelis kartus tikrinta, ar jis veikia nepriekaištingai. Vis dėlto atsiradus gedimų, patikrinkite įrenginį pagal toliau pateiktą sąrašą.

Pastaba

Atlikę visus techninės priežiūros ir remonto darbus palaukite mažiausiai 3 minučių. Tik tada vėl įjunkite įrenginį.

Nepavyksta paleisti įrenginio:

- Patikrinkite tinklo jungtį.
- Patikrinkite, ar nepažeistas maitinimo laidas ir kištukas.
- Patikrinkite tinklo saugiklius įrengimo vietoje.
- Patikrinkite, ar neįsijungė apsauga nuo perkaitimo, žr. sk. „Sauga“.

Jeį neįsijungia orpūtė:

- Patikrinkite, ar įrenginys įjungtas.
- Patikrinkite elektros tiekimą ir pasižiūrėkite, ar kištukas ir laidas neturi defektų.

Įrenginys veikia garsiai ir (arba) vibruoja:

- Patikrinkite, ar įrenginys pastatytas vertikaliai ir tvirtai.
- Patikrinkite, ar prietaisas sudėtas teisingai.

Patikrintas įrenginys veikia netinkamai:

Kreipkitės į klientų aptarnavimo tarnybą. Prireikus nuvežkite įrenginį remontuoti į įgaliotą specializuotą elektros įmonę arba „Trotec“.

Techninė priežiūra

Prieš atliekant techninę priežiūrą



Įspėjimas apie elektros įtampą

Nelieskite tinklo kištuko drėgnomis arba šlapiomis rankomis.

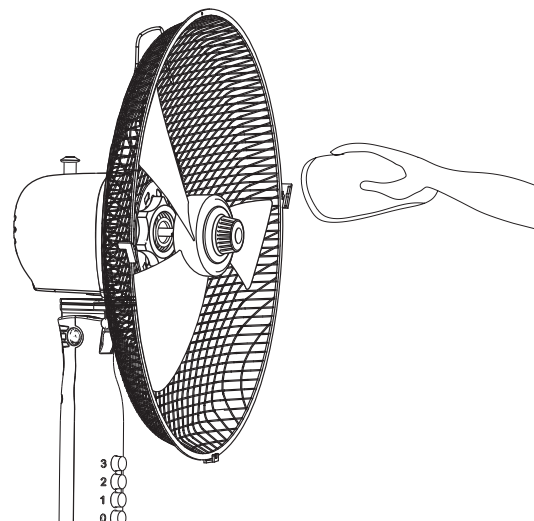
- Išjunkite įrenginį.
- Laikydami už tinklo kištuko, maitinimo laidą ištraukite iš kištukinio lizdo.

Kaip valyti korpusą

Nuvalykite korpusą drėgna, minkšta, pūkų nepaliekančia šluoste. Saugokite, kad į korpuso vidų nepatektų drėgmės. Saugokite, kad į elektrinius elementus nepatektų drėgmės. Šluostei sudrėkinti nenaudokite agresyvių valymo priemonių, pvz., valymo purškiklių, tirpiklių, valiklių, kuriuose yra alkoholio, arba šveitiklių.

Kaip valyti ventiliatoriaus mentes

- ✓ Įrenginys yra išjungtas.
 - ✓ Maitinimo laidą ištraukite iš elektros lizdo.
1. Nuimkite apsaugines groteles, kaip nurodyta skyriuje „Montavimas“ ir „Naudojimo pradžia“.
 2. Valykite ventiliatoriaus mentes drėgna, minkšta, pūkų nepaliekančia šluoste. Saugokite, kad į korpuso vidų nepatektų drėgmės. Saugokite, kad į elektrinius elementus nepatektų drėgmės. Šluostei sudrėkinti nenaudokite agresyvių valymo priemonių, pvz., valymo purškiklių, tirpiklių, valiklių, kuriuose yra alkoholio, arba šveitiklių.



- Kitokia techninė priežiūra įrenginiui nereikalinga.

Techninių duomenų priedas

Techniniai duomenys

Parametras	Vertė
Modelis	TVE 15 S / 17 S
Ventiliavimo lygiai	3
Oro srauto greitis	2,86 m/s
Maitinimo įtampa	220 – 240 V / 50 Hz
Naudojami galia	40 W
Maitinimo kabelio ilgis	1,80 m
Posvyrio kampo keitimas	30°
Švytavimas	80°
Aukščio reguliavimas	1,05 – 1,22 m
Ventiliatoriaus menčių rato skersmuo	40 cm
Garso slėgio lygis (1 m atstumu, 3 lygis)	57 dB(A)
Masė	3 kg
Matmenys (ilgis x plotis x aukštis)	720 x 720 x 1,220 mm
Mažiausias atstumas iki sienų ir daiktų:	
viršuje (A):	30 cm
gale (B):	30 cm
šonuose (C):	30 cm
priekyje (D):	30 cm

Šalinimas

Visada išmeskite pakavimo medžiagas aplinkai nekenksmingu būdu ir laikydamiesi galiojančių vietinių atliekų šalinimo taisyklių.



Perbrauktos šiukšliadėžės simbolis ant elektros ar elektroninės įrangos atliekos yra iš Direktyvos 2012/19/ES. Tai reiškia, kad, pasibaigus eksploatacinei trukmei, jos negalima išmesti kartu su buitinėmis atliekomis. Jūsų kaimynystėje pasiekiamos nemokamos elektros ir elektroninės įrangos atliekų surinkimo vietos. Adresus galite sužinoti savo miesto arba komunalinėje valdyboje. Informacijos apie kitas grąžinimo galimybes daugelyje ES šalių galite rasti tinklalapyje <https://hub.trotec.com/?id=45090>. Tokiu atveju kreipkitės į oficialų, jūsų šalyje patvirtintą atliekų utilizavimo įmonę.

Atskirai surenkant elektros ir elektroninės įrangos atliekas, galima jas panaudoti pakartotinai, perdirbti jų medžiagas ar kitaip panaudoti, be to, utilizuojant įrenginiuose galimai esančias pavojingas medžiagas, išvengiama neigiamo poveikio aplinkai ir žmonių sveikatai.

Trotec GmbH

Grebener Str. 7
D-52525 Heinsberg

☎ +49 2452 962-400

☎ +49 2452 962-200

✉ info@trotec.com

www.trotec.com