

TVE 15 S / TVE 17 S

PL

INSTRUKCJA OBSŁUGI  
WENTYLATOR STOJĄCY



 TROTEC

## Spis treści

Wskazówki dotyczące korzystania z tej instrukcji .....	2
Bezpieczeństwo .....	2
Informacje dotyczące urządzenia .....	4
Transport i składowanie .....	5
Montaż i uruchomienie .....	5
Obsługa .....	8
Błędy i usterki .....	9
Konserwacja .....	10
Załącznik techniczny .....	10
Utylizacja .....	11

## Wskazówki dotyczące korzystania z tej instrukcji

### Symbole



#### Ostrzeżenie przed napięciem elektrycznym

Ten symbol wskazuje na zagrożenie zdrowia i życia osób, wynikające z obecności napięcia elektrycznego.



#### Ostrzeżenie

To słowo oznacza średnie zagrożenie mogące spowodować poważne obrażenia ciała lub śmierć.



#### Ostrożnie

To słowo oznacza niskie zagrożenie mogące spowodować lekkie lub średnie obrażenia ciała.

#### Wskazówka

To słowo oznacza ważne informacje (np. możliwe szkody materialne), nie wiążące się z zagrożeniem.



#### Informacja

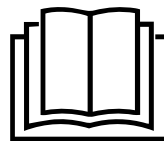
Wskazówki oznaczone tym symbolem są pomocne w szybkim i bezpiecznym wykonaniu czynności roboczych.



#### Zastosuj się do treści instrukcji obsługi

Wskazówki oznaczone tym symbolem przypominają o konieczności zapoznania się z treścią instrukcji.

Aktualna wersja tej instrukcji oraz odpowiednie deklaracje zgodności z prawem UE dostępne są pod następującym adresem internetowym:



TVE 15 S / TVE 17 S



<https://hub.trotec.com/?id=40189>

## Bezpieczeństwo

**Przed uruchomieniem urządzenia zapoznaj się z treścią instrukcji obsługi i przechowuj ją w pobliżu miejsca pracy urządzenia!**



#### Ostrzeżenie

**Przeczytaj wszystkie wskazówki dotyczące bezpieczeństwa i zalecenia.**

Niezastosowanie się do treści wskazówek dotyczących bezpieczeństwa i zaleceń może spowodować porażenie elektryczne, pożar oraz/lub poważne obrażenia ciała.

**Przechowuj wszystkie wskazówki dotyczące bezpieczeństwa i zalecenia w celu ich wykorzystania w przyszłości.**

Urządzenie może być obsługiwane przez dzieci od 8 roku życia oraz osoby o zmniejszonych zdolnościach fizycznych, sensorycznych lub mentalnych lub osoby nieposiadające odpowiedniego doświadczenia i wiedzy, pod warunkiem zapewnienia nadzoru lub przeszkolenia dotyczącego bezpiecznego wykorzystania urządzenia oraz pod warunkiem zrozumienia przez te osoby zagrożeń wynikających z eksploatacji.

Urządzenie nie może być wykorzystywane przez dzieci do zabawy. Czyszczenie i konserwacja nie mogą być wykonywane przez dzieci pozbawione nadzoru.

- Eksploatacja i ustawianie urządzenia w pomieszczeniach lub obszarach, w których panuje zagrożenie pożarowe jest zabroniona.
- Nie eksploatuj urządzenia w pomieszczeniach, w których panuje agresywna atmosfera.
- Ustaw urządzenie w stabilnej pozycji pionowej na płaskim, poziomym podłożu.
- Po myciu na mokro odczekaj do wyschnięcia urządzenia. Nie eksploatuj mokrego urządzenia.
- Nie eksploatuj ani nie obsługuj urządzenia mokrymi rękoma.
- Nie kieruj na urządzenie bezpośredniego strumienia wody.

- Nigdy nie wkładaj do urządzenia innych przedmiotów lub części ciała.
- Nie przykrywaj pracującego urządzenia.
- Nigdy nie siadaj na urządzeniu.
- Urządzenie nie jest zabawką. Utrzymuj dzieci i zwierzęta z dala od urządzenia. Nie eksploatuj urządzenia bez nadzoru.
- Przed każdorazowym wykorzystaniem urządzenia sprawdź, czy jego wyposażenie oraz elementy przyłączeniowe nie są uszkodzone. Nie eksploatuj uszkodzonych urządzeń lub podzespołów.
- Upewnij się, że wszystkie zewnętrzne przewody elektryczne urządzenia są zabezpieczone przez uszkodzeniami (np. przez zwierzęta). W żadnym wypadku nie eksploatuj urządzenia z uszkodzonym przewodem lub przyłączem sieciowym!
- Przyłącze prądowe musi odpowiadać parametrom zawartym w załączniku technicznym.
- Włącz wtyczkę do gniazda zasilania wyposażonego w uziemienie.
- Dobierz odpowiedni przedłużacz uwzględniając dane techniczne. Całkowicie rozwiń przedłużacz. Unikaj przeciążenia elektrycznego.
- Przed rozpoczęciem przeprowadzania czynności konserwacyjnych lub napraw urządzenia wyciągnij wtyczkę zasilania z gniazda.
- Gdy urządzenie nie jest eksploatowane, wyłącz je i wyciągnij wtyczkę zasilającą z gniazda.
- W przypadku stwierdzenia uszkodzenia wtyczek lub przewodów, w żadnym wypadku nie eksploatuj urządzenia.

W przypadku urządzenia przewodu zasilania urządzenia, w celu uniknięcia zagrożenia, naprawa może być wykonana wyłącznie przez producenta lub serwis producenta albo wykwalifikowanego pracownika.

Uszkodzone przewody elektryczne stanowią poważne zagrożenie dla zdrowia.

- W trakcie ustawiania urządzenia zastosuj się do wskazówek dotyczących minimalnej odległości do innych przedmiotów oraz do zaleceń dotyczących warunków składowania i zastosowania zgodnie z „Załącznikiem technicznym”.
- Upewnij się, że wlot i wylot powietrza są drożne.
- Sprawdź, czy w bezpośrednim otoczeniu wlotu i wylotu powietrza nie znajdują się żadne swobodne przedmioty oraz czy jest on wolny od zanieczyszczeń.
- Nie eksploatuj rozmontowanego urządzenia i nie podłączaj takiego urządzenia do sieci elektrycznej.
- Nieprawidłowa instalacja może spowodować pożar, porażenie elektryczne lub poważne wypadki z udziałem osób.

- Urządzenie jest wyposażone w termostat zabezpieczający (przed przekroczeniem dopuszczalnej temperatury roboczej), uruchamiany przy przegrzaniu urządzenia. Urządzenie zostaje automatycznie wyłączone.

### Zastosowanie zgodne z przeznaczeniem

Urządzenie TVE 15 S / TVE 17 S może być wykorzystywane wyłącznie jako wentylator stojący, eksploatowany wewnątrz pomieszczeń i przy zachowaniu odpowiednich danych technicznych.

Każde zastosowanie urządzenia inne, niż zastosowanie zgodne z przeznaczeniem to przewidywalne, nieprawidłowe zastosowanie urządzenia.

### Przewidywalne, nieprawidłowe zastosowanie

- Nie ustawiaj urządzenia na wilgotnym lub zalanym podłożu.
- Nie kładź na urządzeniu żadnych przedmiotów, np. elementów ubrań.
- Nie eksploatuj urządzenia na zewnątrz pomieszczeń.
- Nie dokonuj żadnych samodzielnych zmian konstrukcyjnych ani modyfikacji urządzenia.

### Kwalifikacje użytkownika

Użytkownicy korzystający z urządzenia muszą:

- znać ryzyka wynikające z eksploatacji urządzeń elektrycznych w otoczeniu o wysokiej wilgotności powietrza.
- Gruntownie zapoznać się z treścią instrukcji, w szczególności z rozdziałem "Bezpieczeństwo".

## Inne zagrożenia



### Ostrzeżenie przed napięciem elektrycznym

Czynności dotyczące instalacji elektrycznej mogą być przeprowadzane wyłącznie przez autoryzowany zakład elektryczny.



### Ostrzeżenie przed napięciem elektrycznym

Przed rozpoczęciem jakichkolwiek napraw urządzenia wyciągnij wtyczkę zasilania elektrycznego z gniazda! Nie dotykaj wtyczki sieciowej wilgotnymi lub mokrymi rękami. Odłączaj urządzenie pociągając za wtyczkę zasilania.



### Ostrzeżenie

W przypadku nieprawidłowego zastosowania tego urządzenia może dojść do powstania dodatkowego zagrożenia! Zapewnij odpowiednie przeszkolenie personelu!



### Ostrzeżenie

Urządzenia nie są zabawkami i nie mogą być przekazywane dzieciom.



### Ostrzeżenie

Niebezpieczeństwo uduszenia!  
Nie pozostawiaj materiału opakowaniowego leżącego w beładzie. Może stać on się niebezpieczną zabawką dla dzieci.

### Wskazówka

Do czyszczenia urządzenia nie używaj agresywnych środków czyszczących, środków do szorowania ani rozpuszczalników.

## Postępowanie w sytuacji awaryjnej

1. Wyłącz urządzenie.
2. Odłącz urządzenie od gniazda elektrycznego. Odłączaj urządzenie od gniazda pociągając za wtyczkę zasilania.
3. Nie podłączaj uszkodzonego urządzenia do zasilania.

## Informacje dotyczące urządzenia

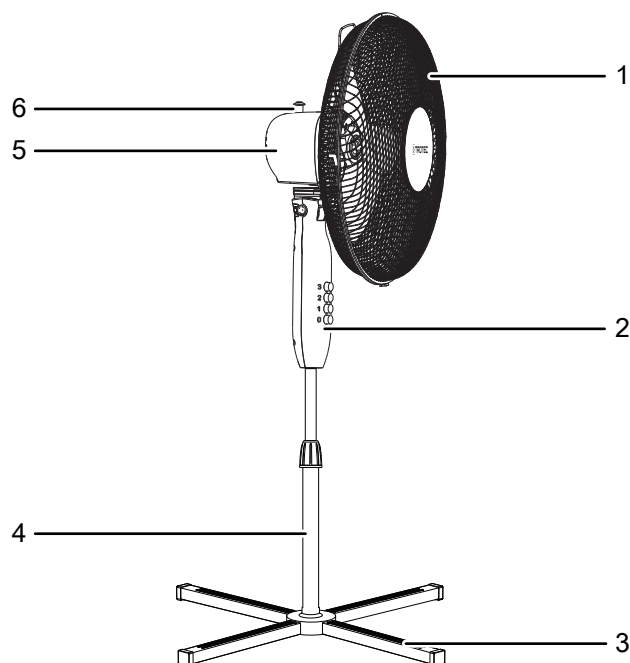
### Opis urządzenia

Wentylatory stojące serii TVE-S są przeznaczone do cyrkulacji powietrza wewnątrz pomieszczeń.

Urządzenie TVE 15 S / TVE 17 S posiada następujące cechy użytkowe:

- 3 stopnie prędkości
- Regulacja wysokości
- Regulowany kąt pionowego nachylenia głowicy wentylatora w granicach do 30°
- Dołączana oscylacja o kąt 80°
- Uchwyt transportowy gwarantujący łatwe przenoszenie

### Widok urządzenia



Nr	Oznaczenie
1	Siatka ochronna
2	Panel sterowania
3	Stopy
4	Wspornik
5	Silnik
6	Przycisk oscylacji

## Transport i składowanie

### Wskazówka

Nieprawidłowe składowanie lub transportowanie urządzenia może spowodować jego uszkodzenie. Zastosuj się do informacji dotyczących transportu oraz składowania urządzenia.

### Transport

**Przed** każdorazowym rozpoczęciem transportu zastosuj się do następujących wskazówek:

- Wyłącz urządzenie.
- Odłączaj urządzenie pociągając za wtyczkę zasilania.
- Nie ciągnij urządzenia za przewód zasilania.

**Po** każdorazowym transporcie urządzenia zastosuj się do następujących wskazówek:

- Ustaw urządzenie w pozycji pionowej.

### Magazynowanie

**Przed** każdorazowym rozpoczęciem składowania zastosuj się do następujących wskazówek:

- Odłączaj urządzenie pociągając za wtyczkę zasilania.

W przypadku niewykorzystania urządzenia zastosuj się do następujących zaleceń dotyczących warunków składowania:

- Składuj urządzenie w suchym otoczeniu i chroń przed mrozem i upałem.
- W razie potrzeby chroń urządzenie przed kurzem stosując pokrowiec.
- W celu uniknięcia uszkodzeń, nie ustawiaj na urządzeniu innych urządzeń lub przedmiotów.

## Montaż i uruchomienie

### Zakres dostawy

- 1 x urządzenie TVE 15 S / TVE 17 S
- 1 x instrukcja obsługi

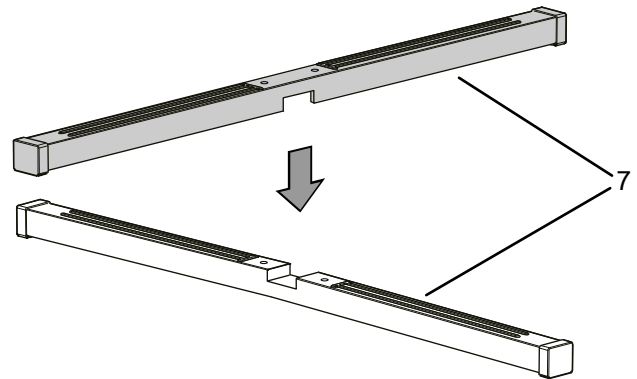
### Wypakowanie urządzenia

1. Otwórz karton i wyjmij urządzenie.
2. Całkowicie wyjmij urządzenie z opakowania.
3. Całkowicie rozwiń przewód zasilania. Zwróć uwagę, czy przewód nie jest uszkodzony oraz unikaj jego uszkodzenia w trakcie odwijania.

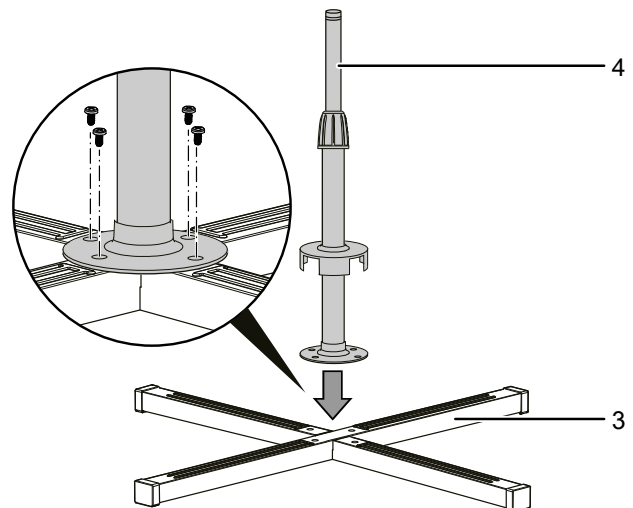
## Montaż

### Montaż stopy

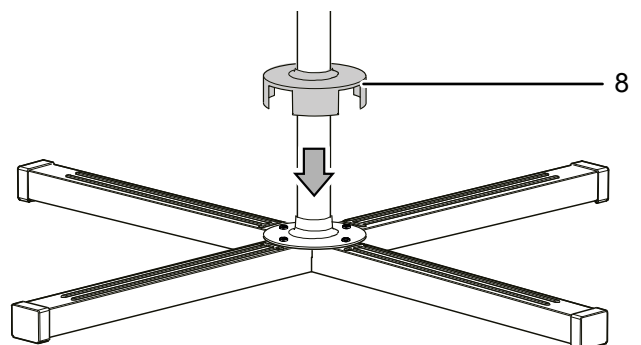
1. Włóż oba elementy stopy (7) w siebie.



2. Ustaw stojak na środku obu połączonych stóp.
3. Zamocuj stojak (4) za pomocą dołączonych do zestawu śrub do stóp (3). Wkręć śruby w odpowiednie otwory.

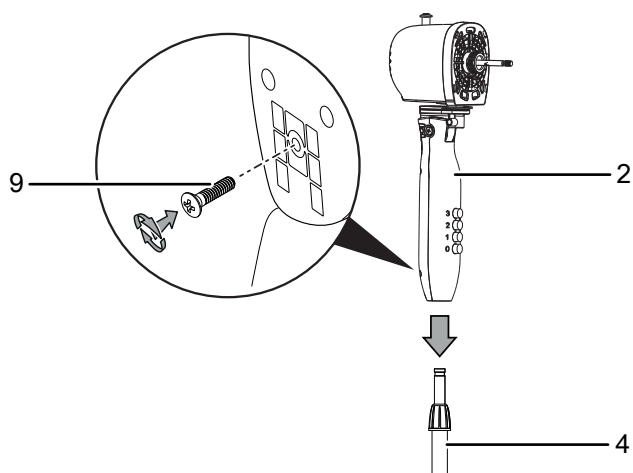


4. Nasuń pokrywę (8) stojaka na śruby.



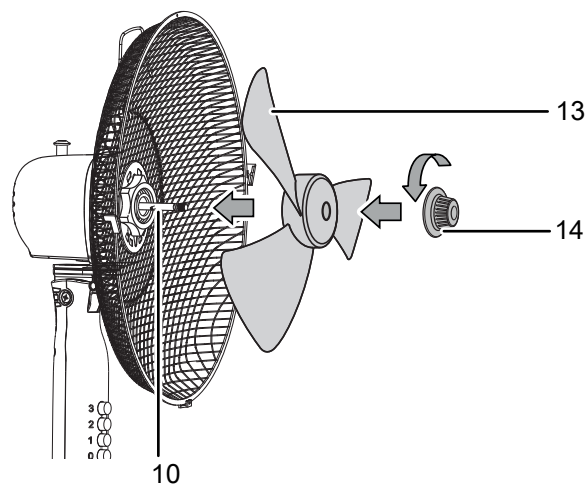
### Łączenie elementu sterowania i wspornika

Połącz panel sterowania (2) i wspornik (4) oraz wkręć śrubę mocowania (9) w tylną stronę panelu sterowania.



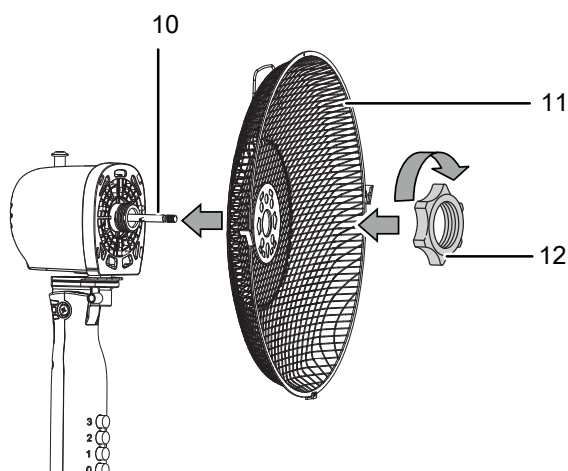
### Mocowanie wirnika na osi silnika

1. Nałóż wirnik (13) na oś silnika (10).
2. Zamocuj wirnik (13) stosując śrubę mocowania wirnika (14).



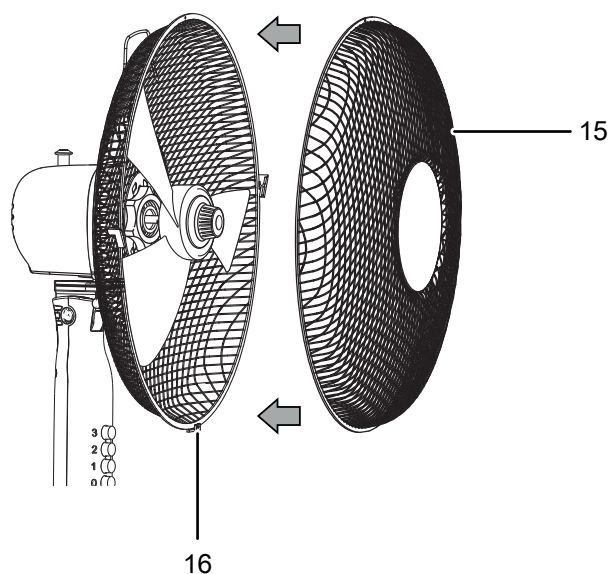
### Montaż wirnika

Nałóż tylną osłonę wirnika (11) na oś silnika (10). Zamocuj oba elementy za pomocą pierścienia mocującego (12).

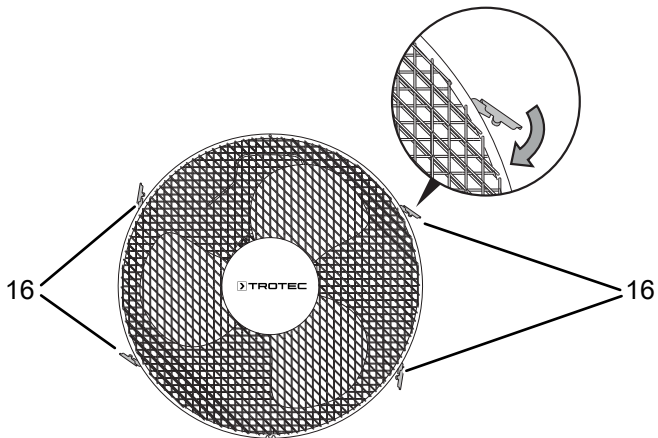


### Montaż i zablokowanie osłony wirnika

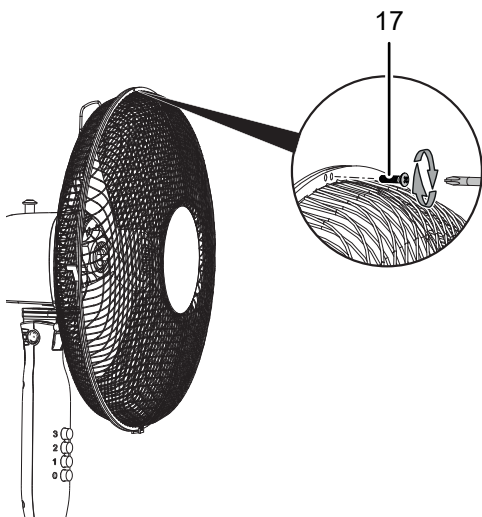
1. Nałóż przednią osłonę wirnika (15) na tylną osłonę wirnika. Upewnij się, że zatrzaski mocujące (16) prawidłowo łączą obie osłony wirnika.



2. Upewnij się, że wszystkie cztery zatrzaski mocujące (16) prawidłowo łączą obie osłony wirnika.



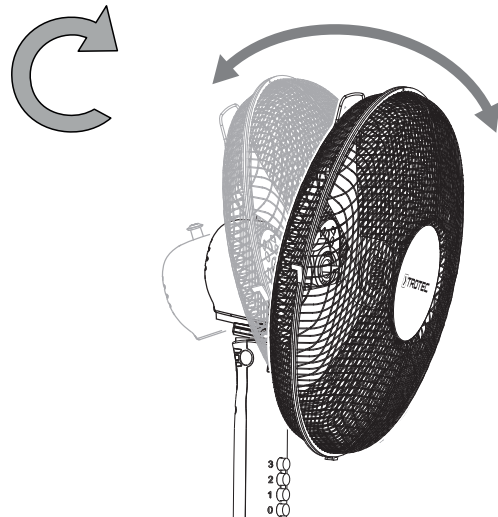
3. Skręć obie osłony wirnika w ich górnej części stosując śrubę mocującą (17).



### Ustawianie kąta nachylenia wentylatora

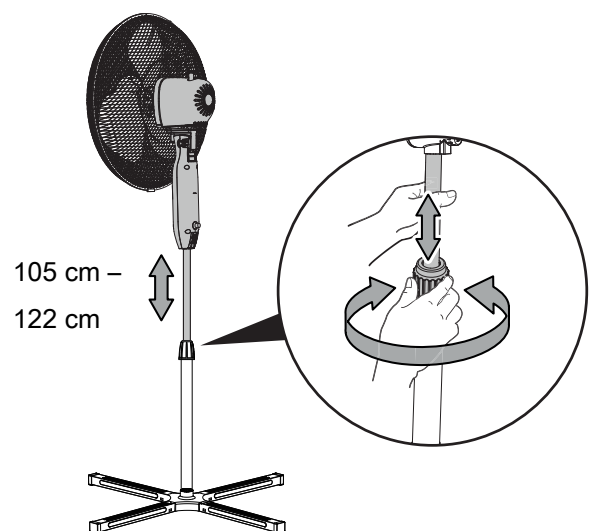
Kąt nachylenia wentylatora może być ręcznie zmieniony o kąt do 30°.

1. Przesuń głowicę wentylatora do przodu lub do tyłu tak, aby przechyliła się lekko do przodu lub do tyłu. Zwróć uwagę, czy głowica wentylatora zostanie zablokowana przez zatrzask w odpowiednim ustawieniu kątowym.
- ⇒ Kąt nachylenia wentylatora jest ustawiony i strumień powietrza jest skierowany pod wybranym kątem.



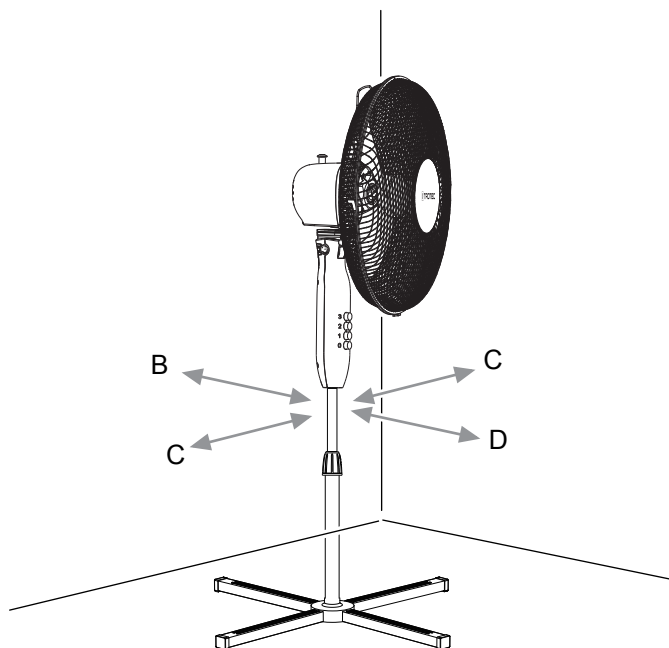
### Zmiana wysokości

Obróć śrubę regulacji wysokości w celu umożliwienia odpowiedniego ustawienia urządzenia.



## Uruchomienie urządzenia

W trakcie ustawiania urządzenia zastosuj się do wskazówek dotyczących minimalnej odległości do innych przedmiotów, wyszczególnionej w rozdziale "Załącznik techniczny".



### Ostrzeżenie

Nieprawidłowe uruchomienie może spowodować obrażenia ciała!  
Nieprawidłowe zamontowanie osłony wirnika może spowodować obrażenia ciała. Osłona wirnika musi być prawidłowo zamontowana przed włączeniem urządzenia.



### Ostrzeżenie

Zdjęcie osłony wirnika może spowodować obrażenia ciała!  
Zdjęcie osłony wirnika w trakcie pracy urządzenia może spowodować obrażenia ciała. Nie zdejmuj osłony wirnika w trakcie pracy urządzenia.

- Przed ponownym uruchomieniem urządzenia sprawdź stan przewodu zasilającego. W przypadku jakichkolwiek niejasności dotyczących jego stanu zalecamy skontaktowanie się z serwisem.
- Ustaw urządzenie w stabilnej pozycji pionowej na płaskim, poziomym podłożu.
- Szczególnie w przypadku ustawienia urządzenia na środku pomieszczenia, unikaj takiego ułożenia przewodu zasilającego lub przedłużacza, które może spowodować zagrożenie przewróceniem się. Zastosuj maskownice i mostki kablowe.

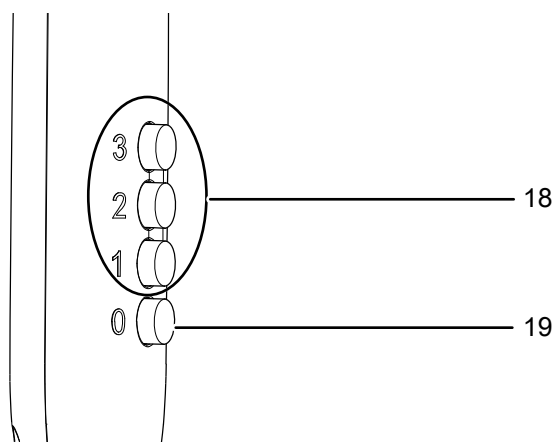
- Sprawdź, czy zastosowane przedłużacze są całkowicie rozwinięte.
- Sprawdź czy zasłony i inne przedmioty nie zaburzają przepływu powietrza.

## Podłączanie przewodu

- Włącz wtyczkę do gniazda zasilania wyposażonego w uziemienie.

## Obsługa

### Elementy sterowania



Nr	Oznaczenie	Znaczenie
18	Przyciski <i>Stopień wentylacji</i>	Służy do regulacji prędkości pracy wentylatora: Stopień 1 = niska prędkość Stopień 2 = średnia prędkość Stopień 3 = wysoka prędkość
19	Przycisk 0	Wyłączanie urządzenia

### Włączanie urządzenia

Urządzenie może zostać włączone po przeprowadzeniu montażu i instalacji opisanych w rozdziale "Uruchomienie".

1. Naciśnij jeden z przycisków *Stopień wentylacji* (18).  
⇒ Urządzenie uruchomi się z wybraną prędkością pracy wentylatora.

### Zmiana prędkości pracy wentylatora

Wybór jednej z trzech prędkości pracy wentylatora możliwy jest w trakcie jego pracy.

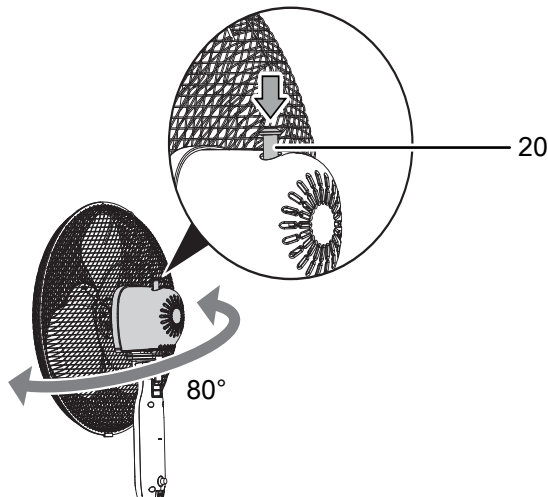
1. Naciśnij jeden z przycisków *Stopień wentylacji* (18).  
⇒ Urządzenie uruchomi wybrany stopień wentylacji.



## Ustawienia oscylacji

Funkcja oscylacji pozwala na uzyskanie równomiernego efektu wentylacji.

- ✓ Urządzenie jest włączone i pracuje.
- 1. Naciśnij przycisk oscylacji (20) ku dołowi aż do zadziałania zatrasku.



- ⇒ Funkcja zmiany kierunku strugi powietrza jest włączona.
- ⇒ Głowica wentylatora obraca się o kąt do 80°.
- 2. Pociągnij przycisk oscylacji (20) ku górze w celu ponownego wyłączenia oscylacji.
- ⇒ Funkcja oscylacji jest wyłączona.
- ⇒ Urządzenie wyłączy tryb oscylacji w wybranym punkcie i będzie nadal działać z ustawioną prędkością pracy wentylatora.

## Wycofanie z eksploatacji



### Ostrzeżenie przed napięciem elektrycznym

Nie dotykaj wtyczki sieciowej wilgotnymi lub mokrymi rękami.

- Wyłącz urządzenie naciskając przycisk 0.
- Odłączaj urządzenie pociągając za wtyczkę zasilania.
- Oczyszczyć urządzenie zgodnie z treścią rozdziału "Konserwacja".
- Magazynowanie urządzenia organizuj zgodnie z rozdziałem "Transport i magazynowanie".

## Błędy i usterki

Prawidłowość działania urządzenia została wielokrotnie sprawdzona w ramach procesu produkcyjnego. W przypadku występowania usterek przeprowadź czynności kontrolne według poniższej listy:

### Wskazówka

Po zakończeniu wszystkich czynności konserwacyjnych i naprawczych odczekaj co najmniej 3 minuty. Ponownie włącz urządzenie dopiero po upływie tego czasu.

### Urządzenie nie uruchamia się:

- Sprawdź przyłącze sieciowe.
- Sprawdź, czy wtyczka lub przewód sieciowy nie jest uszkodzony.
- Sprawdź zabezpieczenia elektryczne po stronie zasilania.
- Sprawdź, czy nie doszło do uruchomienia zabezpieczenia przed przegrzaniem, patrz rozdział "Bezpieczeństwo".

### Dmuchawa nie uruchamia się:

- Sprawdź, czy urządzenie jest włączone.
- Sprawdź zasilanie elektryczne oraz wtyczkę zasilania.

### Głośna praca urządzenia, wibracje:

- Sprawdź, czy urządzenie zostało prawidłowo ustawione.
- Sprawdź, czy urządzenie jest prawidłowo zmontowane.

### Urządzenie nie pracuje prawidłowo mimo przeprowadzenia wszystkich czynności kontrolnych:

Skontaktuj się z serwisem. Dostarcz urządzenie do naprawy w autoryzowanym serwisie firmy Trotec.

## Konserwacja

### Czynności przed rozpoczęciem konserwacji



#### Ostrzeżenie przed napięciem elektrycznym

Nie dotykaj wtyczki sieciowej wilgotnymi lub mokrymi rękami.

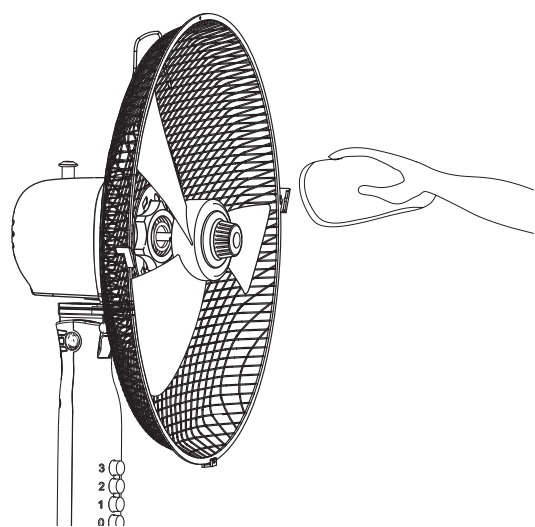
- Wyłącz urządzenie.
- Odłączaj urządzenie pociągając za wtyczkę zasilania.

### Czyszczenie obudowy

Oczyść obudowę za pomocą wilgotnego, miękkiego i niepostrzępionego kawałka tkaniny. Zwróć uwagę, aby do wnętrza obudowy nie przedostała się wilgoć. Nie dopuszczaj do zawilgocenia elementów elektrycznych. Do nawilżenia tkaniny nie stosuj agresywnych środków czyszczących jak np. rozpylacze czyszczące, rozpuszczalniki, środki zawierające alkohol lub środki szorujące.

### Czyszczenie wirnika wentylatora

- ✓ Urządzenie jest wyłączone.
  - ✓ Przewód zasilania jest odłączony od gniazda zasilania.
1. Zdemontuj osłonę wirnika zgodnie ze wskazówkami zamieszczonymi w rozdziale „Montaż i uruchomienie”.
  2. Czyszczenie wirnika wentylatora przeprowadzaj za pomocą wilgotnego, miękkiego i niepostrzępionego kawałka tkaniny. Zwróć uwagę, aby do wnętrza obudowy nie przedostała się wilgoć. Nie dopuszczaj do zawilgocenia elementów elektrycznych. Do nawilżenia tkaniny nie stosuj agresywnych środków czyszczących jak np. rozpylacze czyszczące, rozpuszczalniki, środki zawierające alkohol lub środki szorujące.



- Urządzenie nie wymaga poza tym wykonywania żadnych czynności konserwacyjnych.

## Załącznik techniczny

### Dane techniczne

Parametr	Wartość
<b>Model</b>	<b>TVE 15 S / 17 S</b>
Stopnie pracy wentylatora	3
Prędkość przepływu powietrza	2,86 m/s
Napięcie przyłączeniowe	220 - 240 V / 50 Hz
Pobór mocy	40 W
Długość przewodu zasilania	1,80 m
Zmienny kąt nachylenia	30°
Oscylacja	80°
Regulacja wysokości	1,05 – 1,22 m
Średnica łopat wentylatora	40 cm
Poziom ciśnienia akustycznego (odległość 1 m, stopień 3)	57 dB(A)
Masa	3 kg
Wymiary (Długość x Szerokość x Wysokość)	720 x 720 x 1 220 mm
Minimalna odległość do ścian i przedmiotów:	
w górę (A):	30 cm
w tył (B):	30 cm
na bok (C):	30 cm
w przód (D):	30 cm

## Utylizacja

Zawsze utylizuj materiały opakowaniowe zgodnie z przepisami ochrony środowiska i z lokalnymi przepisami dotyczącymi utylizacji.



Symbol przekreślonego kosza na urządzeniu elektrycznym lub elektronicznym oznacza zgodność z dyrektywą 2012/19/UE. Oznacza on, że po zakończeniu eksploatacji, dane urządzenie nie może być utylizowane z odpadami gospodarstwa domowego. Urządzenie może zostać bezpłatnie zwrócone do najbliższego punktu odbioru zużytych urządzeń elektrycznych i elektronicznych. Odpowiednie adresy dostępne są w urzędach miejskich lub gminnych. Strona internetowa <https://hub.trotec.com/?id=45090> zawiera informacje dotyczące możliwości zwrotu towaru na terenie wielu krajów UE. W przeciwnym razie skontaktuj się z jednostką odpowiedzialną za utylizację zużytych urządzeń, uprawnioną do działania na terenie kraju eksploatacji urządzenia.

Specjalna utylizacja urządzeń elektrycznych i elektronicznych pozwala na ponowne zastosowanie użytych materiałów, sortowanie zastosowanych materiałów lub inne rodzaje wykorzystania starych urządzeń. Procedury te pozwalają także na ograniczenie niekorzystnego wpływu zastosowanych materiałów na środowisko naturalne oraz na zdrowie ludzi.

Trotec GmbH

Grebener Str. 7  
D-52525 Heinsberg

☎ +49 2452 962-400

☎ +49 2452 962-200

✉ [info@trotec.com](mailto:info@trotec.com)

[www.trotec.com](http://www.trotec.com)