

TVE 24 S

DE

BEDIENUNGSANLEITUNG
STANDVENTILATOR



 TROTEC

Inhaltsverzeichnis

Hinweise zur Bedienungsanleitung 2

Sicherheit..... 2

Informationen über das Gerät..... 4

Transport und Lagerung..... 5

Montage und Inbetriebnahme..... 5

Bedienung..... 9

Fehler und Störungen..... 11

Wartung 11

Technischer Anhang..... 12

Entsorgung..... 12

Hinweise zur Bedienungsanleitung

Symbole



Warnung vor elektrischer Spannung

Dieses Symbol weist darauf hin, dass Gefahren aufgrund von elektrischer Spannung für Leben und Gesundheit von Personen bestehen.



Warnung

Das Signalwort bezeichnet eine Gefährdung mit einem mittleren Risikograd, die, wenn sie nicht vermieden wird, den Tod oder eine schwere Verletzung zur Folge haben kann.



Vorsicht

Das Signalwort bezeichnet eine Gefährdung mit einem niedrigen Risikograd, die, wenn sie nicht vermieden wird, eine geringfügige oder mäßige Verletzung zur Folge haben kann.

Hinweis

Das Signalwort weist auf wichtige Informationen (z. B. auf Sachschäden) hin, aber nicht auf Gefährdungen.



Info

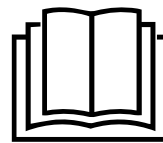
Hinweise mit diesem Symbol helfen Ihnen, Ihre Tätigkeiten schnell und sicher auszuführen.



Anleitung beachten

Hinweise mit diesem Symbol weisen Sie darauf hin, dass die Bedienungsanleitung zu beachten ist.

Die aktuelle Fassung der Bedienungsanleitung und die EU-Konformitätserklärung können Sie unter folgendem Link herunterladen:



TVE 24 S



<https://hub.trotec.com/?id=43276>

Sicherheit

Lesen Sie diese Anleitung vor Inbetriebnahme/Verwendung des Gerätes sorgfältig durch und bewahren Sie die Anleitung immer in unmittelbarer Nähe des Aufstellortes bzw. am Gerät auf!



Warnung

Lesen Sie alle Sicherheitshinweise und Anweisungen.

Versäumnisse bei der Einhaltung der Sicherheitshinweise und Anweisungen können elektrischen Schlag, Brand und/oder schwere Verletzungen verursachen.

Bewahren Sie alle Sicherheitshinweise und Anweisungen für die Zukunft auf.

Dieses Gerät kann von Kindern ab 8 Jahren und darüber sowie von Personen mit verringerten physischen, sensorischen oder mentalen Fähigkeiten oder Mangel an Erfahrung und Wissen benutzt werden, wenn sie beaufsichtigt oder bezüglich des sicheren Gebrauchs des Gerätes unterwiesen wurden und die daraus resultierenden Gefahren verstehen.

Kinder dürfen nicht mit dem Gerät spielen. Reinigung und Benutzer-Wartung dürfen nicht von Kindern ohne Beaufsichtigung durchgeführt werden.

- Betreiben Sie das Gerät nicht in explosionsgefährdeten Räumen oder Bereichen und stellen Sie es nicht dort auf.
- Betreiben Sie das Gerät nicht in aggressiver Atmosphäre.
- Stellen Sie das Gerät aufrecht und standsicher auf tragfähigem Untergrund auf.
- Lassen Sie das Gerät nach einer Feuchtreinigung trocknen. Betreiben Sie es nicht im nassen Zustand.
- Betreiben oder bedienen Sie das Gerät nicht mit feuchten oder nassen Händen.
- Setzen Sie das Gerät keinem direkten Wasserstrahl aus.
- Stecken Sie niemals Gegenstände oder Gliedmaßen in das Gerät.
- Decken Sie das Gerät während des Betriebes nicht ab.
- Setzen Sie sich nicht auf das Gerät.

- Das Gerät ist kein Spielzeug. Halten Sie Kinder und Tiere fern. Verwenden Sie das Gerät nur unter Aufsicht.
- Überprüfen Sie vor jeder Nutzung das Gerät, dessen Zubehör und Anschlusssteile auf mögliche Beschädigungen. Verwenden Sie keine defekten Geräte oder Geräteteile.
- Stellen Sie sicher, dass alle sich außerhalb des Gerätes befindlichen Elektrokabel vor Beschädigungen (z. B. durch Tiere) geschützt sind. Verwenden Sie das Gerät niemals bei Schäden an Elektrokabeln oder am Netzanschluss!
- Der Netzanschluss muss den Angaben im Technischen Anhang entsprechen.
- Stecken Sie den Netzstecker in eine ordnungsgemäß abgesicherte Netzsteckdose.
- Wählen Sie Verlängerungen des Netzkabels unter Berücksichtigung der technischen Daten aus. Rollen Sie das Verlängerungskabel vollständig aus. Vermeiden Sie elektrische Überlast.
- Ziehen Sie vor Wartungs-, Pflege- oder Reparaturarbeiten an dem Gerät das Netzkabel aus der Netzsteckdose, indem Sie es am Netzstecker anfassen.
- Schalten Sie das Gerät aus und entfernen Sie das Netzkabel aus der Netzsteckdose, wenn Sie das Gerät nicht verwenden.
- Nutzen Sie das Gerät niemals, wenn Sie Schäden an Netzstecker oder Netzkabel feststellen. Wenn das Netzkabel dieses Gerätes beschädigt wird, muss es durch den Hersteller oder seinen Kundendienst oder eine ähnlich qualifizierte Person ersetzt werden, um Gefährdungen zu vermeiden. Defekte Netzkabel stellen eine ernsthafte Gefahr für die Gesundheit dar!
- Beachten Sie bei der Aufstellung die Mindestabstände zu Wänden und Gegenständen sowie die Lager- und Betriebsbedingungen gemäß dem Technischen Anhang.
- Stellen Sie sicher, dass Lufteinlass und Luftauslass frei sind.
- Stellen Sie sicher, dass die unmittelbare Umgebung von Lufteinlass und Luftauslass stets frei von losen Gegenständen und Schmutz ist.
- Das Gerät sollte im unmontierten Zustand nicht betrieben oder an das Stromnetz angeschlossen werden.
- Eine unsachgemäße Installation kann zu einem Brand, Stromschlag oder schweren Verletzungen von Personen führen.
- Das Gerät verfügt über einen Überhitzungsschutz, der bei Überhitzung (Überschreiten der Betriebstemperatur) des Geräts aktiviert wird. Das Gerät schaltet sich dann automatisch aus.
- Verwenden Sie den Batterietyp AAA.
- Setzen Sie keine wiederaufladbaren Batterien in die Fernbedienung ein.
- Laden Sie niemals Batterien, die nicht wieder aufgeladen werden können.
- Verschiedene Batterietypen sowie neue und gebrauchte Batterien dürfen nicht zusammen verwendet werden.
- Legen Sie die Batterien entsprechend der korrekten Polarität in das Batteriefach.
- Entfernen Sie entladene Batterien aus dem Gerät. Batterien enthalten umweltgefährdende Stoffe. Entsorgen Sie die Batterien entsprechend der nationalen Gesetzgebung (siehe Kapitel Entsorgung).
- Entfernen Sie die Batterien aus der Fernbedienung, wenn Sie das Gerät über einen längeren Zeitraum nicht benutzen.
- Schließen Sie niemals die Versorgungsklemmen im Batteriefach kurz!
- Verschlucken Sie keine Batterien! Wird eine Batterie verschluckt, kann dies innerhalb von 2 Stunden schwere innere Verbrennungen/Verätzungen verursachen! Die Verätzungen können zum Tod führen!
- Wenn Sie glauben, dass eine Batterie verschluckt wurde oder anderweitig in den Körper gelangt ist, suchen Sie sofort einen Arzt auf!
- Halten Sie neue und gebrauchte Batterien sowie ein geöffnetes Batteriefach von Kindern fern.
- Wenn das Batteriefach nicht sicher schließt, verwenden Sie das Gerät nicht mehr über die Fernbedienung.

Bestimmungsgemäße Verwendung

Verwenden Sie das Gerät TVE 24 S ausschließlich als Standventilator zur Belüftung in Innenräumen, unter Einhaltung der technischen Daten.

Vorhersehbare Fehlanwendung

- Stellen Sie das Gerät nicht auf nassem bzw. überschwemmtem Untergrund auf.
- Legen Sie keine Gegenstände, wie z. B. Kleidungsstücke, auf das Gerät.
- Verwenden Sie das Gerät nicht im Freien.
- Ein anderer Betrieb oder eine andere Bedienung als in dieser Anleitung aufgeführt ist unzulässig. Bei Nichtbeachtung erlischt jegliche Haftung und der Anspruch auf Gewährleistung.
- Eigenmächtige bauliche Veränderungen sowie An- oder Umbauten am Gerät sind verboten.

Personalqualifikation

Personen, die dieses Gerät verwenden, müssen:

- sich der Gefahren bewusst sein, die beim Arbeiten mit Elektrogeräten in feuchter Umgebung entstehen.
- die Bedienungsanleitung, insbesondere das Kapitel Sicherheit, gelesen und verstanden haben.

Restgefahren



Warnung vor elektrischer Spannung

Arbeiten an elektrischen Bauteilen dürfen nur von einem autorisierten Fachbetrieb durchgeführt werden!



Warnung vor elektrischer Spannung

Entfernen Sie vor allen Arbeiten am Gerät den Netzstecker aus der Netzsteckdose!
Berühren Sie den Netzstecker nicht mit feuchten oder nassen Händen.
Ziehen Sie das Netzkabel aus der Netzsteckdose, indem Sie es am Netzstecker anfassen.



Warnung

Von diesem Gerät können Gefahren ausgehen, wenn es von nicht eingewiesenen Personen unsachgemäß oder nicht bestimmungsgemäß eingesetzt wird! Beachten Sie die Personalqualifikationen!



Warnung

Das Gerät ist kein Spielzeug und gehört nicht in Kinderhände.



Warnung

Erstickungsgefahr!
Lassen Sie das Verpackungsmaterial nicht achtlos liegen. Es könnte für Kinder zu einem gefährlichen Spielzeug werden.

Hinweis

Verwenden Sie zur Reinigung des Gerätes keine scharfen Reiniger, Scheuer- oder Lösungsmittel.

Verhalten im Notfall

1. Schalten Sie das Gerät aus.
2. Trennen Sie im Notfall das Gerät von der Netzeinspeisung: Ziehen Sie das Netzkabel aus der Netzsteckdose, indem Sie es am Netzstecker anfassen.
3. Schließen Sie ein defektes Gerät nicht wieder an den Netzanschluss an.

Informationen über das Gerät

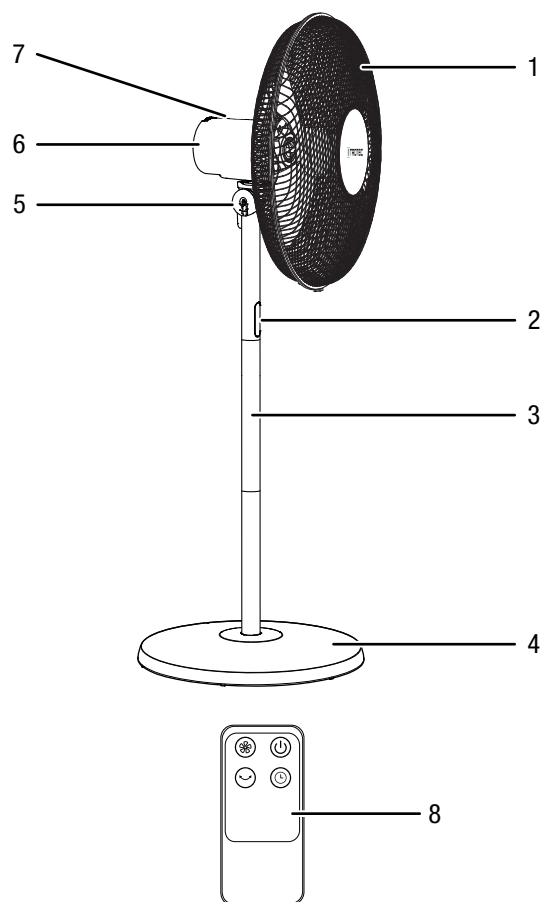
Gerätebeschreibung

Die Standventilatoren der TVE-S-Serie sind zur Luftumwälzung von Innenräumen geeignet.

Das Gerät TVE 24 S verfügt über folgende Merkmale:

- 8 Geschwindigkeitsstufen
- Höhenverstellbar
- Vertikal verstellbarer Neigungswinkel des Ventilator Kopfes um bis zu 30°
- Zuschaltbare 80°-Oszillation

Gerätedarstellung



| Nr. | Bezeichnung |
|-----|----------------------------|
| 1 | Schutzgitter |
| 2 | Display |
| 3 | Ständer |
| 4 | Standfuß |
| 5 | Verstellung Neigungswinkel |
| 6 | Motor |
| 7 | Bedienfeld |
| 8 | Fernbedienung |

Transport und Lagerung

Hinweis

Wenn Sie das Gerät unsachgemäß lagern oder transportieren, kann das Gerät beschädigt werden. Beachten Sie die Informationen zum Transport und zur Lagerung des Gerätes.

Transport

Beachten Sie folgende Hinweise **vor** jedem Transport:

- Schalten Sie das Gerät aus.
- Ziehen Sie das Netzkabel aus der Netzsteckdose, indem Sie es am Netzstecker anfassen.
- Benutzen Sie das Netzkabel nicht als Zugschnur.

Beachten Sie folgende Hinweise **nach** jedem Transport:

- Stellen Sie das Gerät nach dem Transport aufrecht auf.

Lagerung

Beachten Sie folgende Hinweise **vor** jeder Lagerung:

- Schalten Sie das Gerät aus.
- Ziehen Sie das Netzkabel aus der Netzsteckdose, indem Sie es am Netzstecker anfassen.

Halten Sie bei Nichtbenutzung des Gerätes die folgenden Lagerbedingungen ein:

- Lagern Sie das Gerät trocken und vor Frost und Hitze geschützt.
- Schützen Sie das Gerät ggf. mit einer Hülle vor eindringendem Staub.
- Stellen Sie keine weiteren Geräte oder Gegenstände auf das Gerät, um Beschädigungen am Gerät zu vermeiden.
- Entfernen Sie die Batterien aus der Fernbedienung.

Montage und Inbetriebnahme

Lieferumfang

- 1 x Gerät TVE 24 S
- 1 x Fernbedienung
- 1 x Anleitung

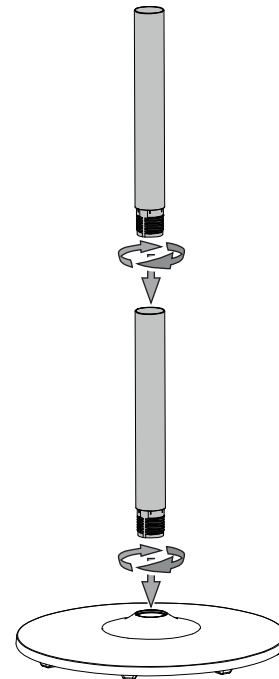
Gerät auspacken

1. Öffnen Sie den Karton und entnehmen Sie das Gerät.
2. Entfernen Sie die Verpackung vollständig vom Gerät.
3. Wickeln Sie das Netzkabel vollständig ab. Achten Sie darauf, dass das Netzkabel nicht beschädigt ist, und beschädigen Sie es beim Abwickeln nicht.

Montage

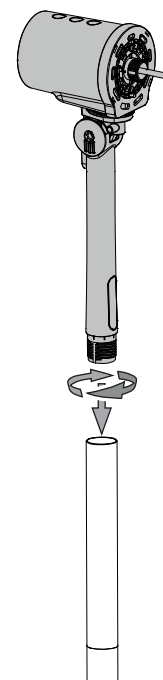
Standfuß montieren

1. Verbinden Sie die beiden Teile des Ständers miteinander, indem Sie diese miteinander verschrauben.
2. Verbinden Sie den Standfuß (4) und den zusammengebauten Ständer (3), indem Sie diese miteinander verschrauben.



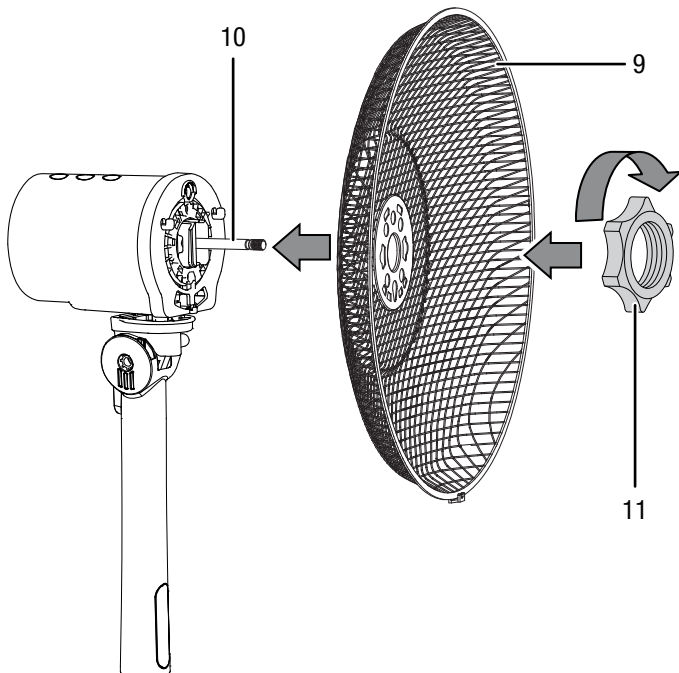
Motorelement und Ständer verbinden

1. Verbinden Sie das Motorelement (6) mit dem zusammengebauten Ständer (3).



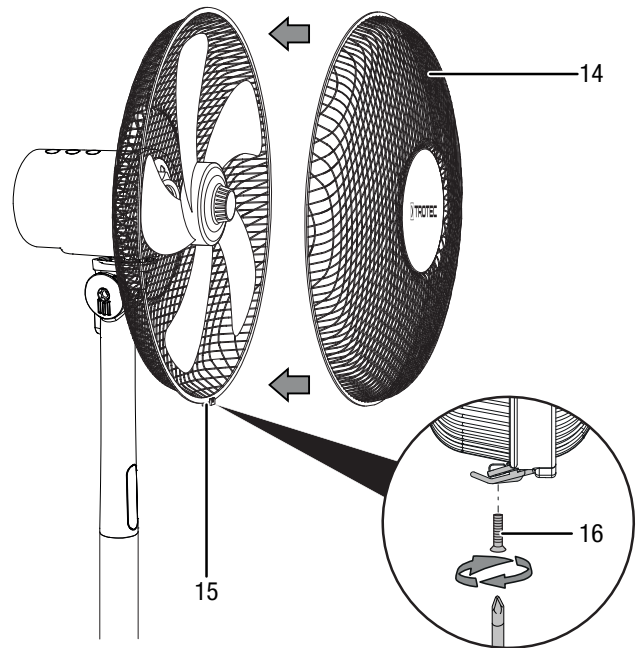
Rotor montieren

1. Stecken Sie das rückwärtige Schutzgitter (9) auf die Motorspindel (10).
2. Befestigen Sie beide Elemente mit dem Haltering (11).



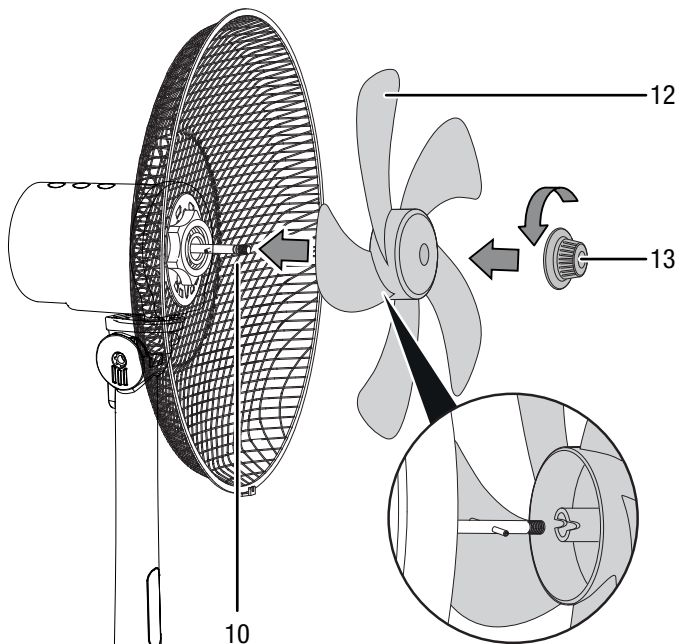
Schutzgitter montieren und verschließen

1. Stecken Sie das vordere Schutzgitter (14) auf das hintere Schutzgitter.
2. Stellen Sie sicher, dass die Befestigungsklammer (15) die beiden Schutzgitter einspannt.
3. Schrauben Sie die beiden Schutzgitter am unteren Ende mit der Befestigungsschraube (16) fest.



Flügelrad auf Motorspindel befestigen

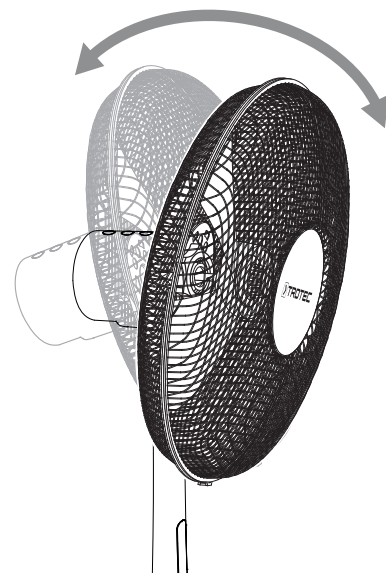
1. Stecken Sie das Flügelrad (12) auf die Motorspindel (10).
2. Befestigen Sie das Flügelrad (12) mit dem Spannkopf für das Flügelrad (13).



Neigungswinkel des Ventilators einstellen

Der Neigungswinkel des Ventilators lässt sich manuell um bis zu 30° verstellen.

1. Bewegen Sie den Ventilator nach vorne oder zurück, sodass er sich entweder leicht nach vorne oder hinten senkt. Achten Sie dabei darauf, dass der Ventilator im gewünschten Neigungswinkel einrastet.
 ⇒ Der Neigungswinkel des Ventilators ist eingestellt und der Luftstrom konzentriert sich auf den ausgewählten Neigungswinkel.



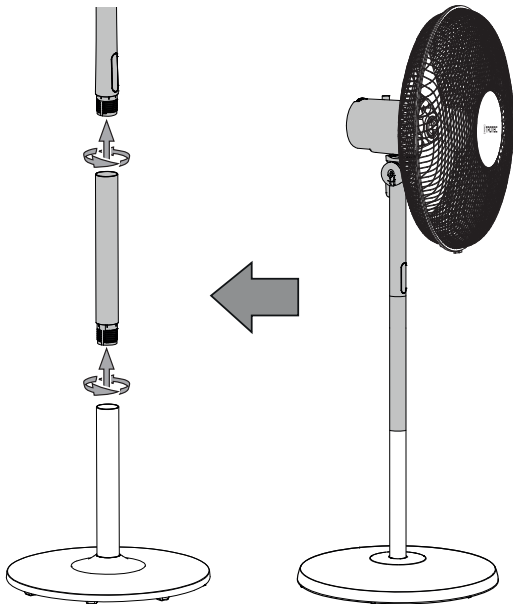
Höhe verstellen

Die Höhe des Ventilators lässt sich in 3 Stufen verstellen.

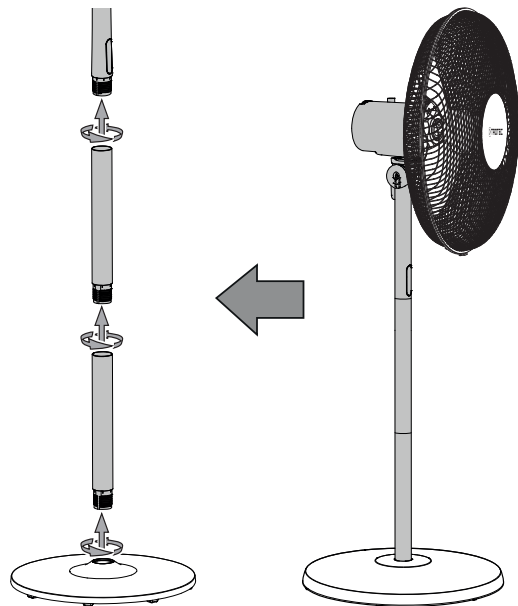
Entfernen Sie ein Element aus dem Gestänge, um die Höhe des Ventilators von 130 cm auf 100 cm zu verstellen.

Entfernen Sie zwei Elemente aus dem Gestänge, um die Höhe des Ventilators von 130 cm auf 70 cm zu verstellen.

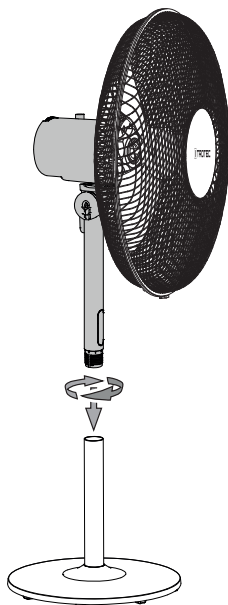
1.



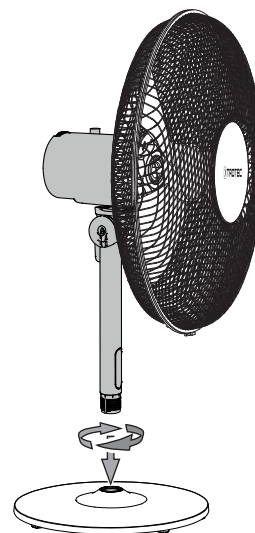
3.



2.

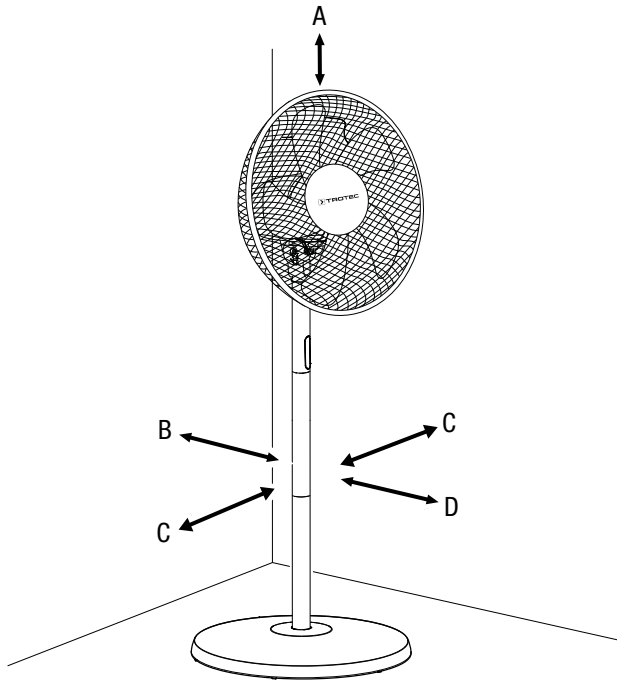


4.



Inbetriebnahme

Beachten Sie bei der Aufstellung des Gerätes die Mindestabstände zu Wänden und Gegenständen gemäß dem Kapitel Technischer Anhang.



Batterien in Fernbedienung einsetzen



Warnung vor elektrischer Spannung

Berühren Sie das Batteriefach nicht mit feuchten oder nassen Händen.

Hinweis

Betreiben Sie das Gerät nicht mit wiederaufladbaren Batterien!
Beachten Sie bei der Inbetriebnahme die technischen Daten.

1. Drücken Sie die Verriegelung seitlich am Batteriefach zusammen und ziehen Sie das Batteriefach aus der Fernbedienung.
2. Legen Sie drei Batterien des Typs AAA in das Batteriefach ein und schieben Sie das Batteriefach wieder in die Fernbedienung.

Netzkabel anschließen

- Stecken Sie den Netzstecker in eine ordnungsgemäß abgesicherte Netzsteckdose.



Warnung

Verletzungsgefahr durch falsche Inbetriebnahme!
Es besteht Verletzungsgefahr, wenn das Schutzgitter nicht korrekt um das Flügelrad angebracht wird. Das Schutzgitter muss richtig angebracht sein, bevor das Gerät eingeschaltet werden darf.



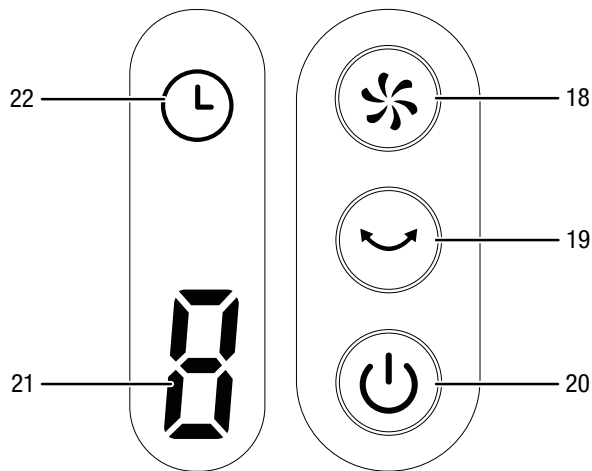
Warnung

Verletzungsgefahr durch Entfernen des Schutzgitters!
Es besteht Verletzungsgefahr, wenn das Schutzgitter während des laufenden Betriebes entfernt wird. Entfernen Sie das Schutzgitter nicht, während das Gerät in Betrieb ist!

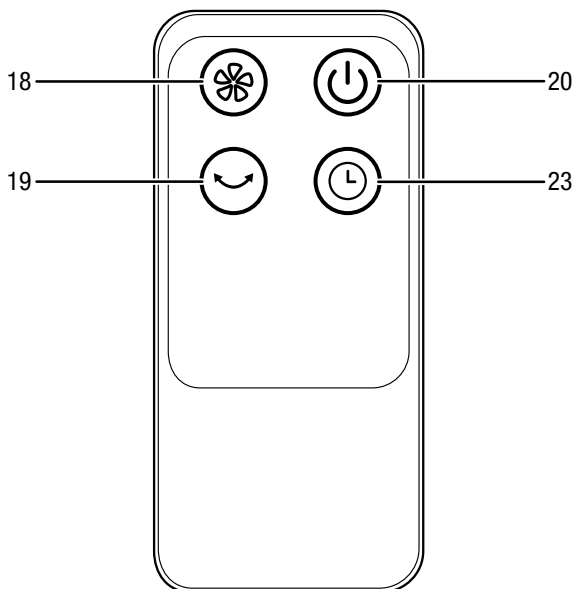
- Vor der Wiederinbetriebnahme des Gerätes überprüfen Sie den Zustand des Netzkabels. Bei Zweifeln an dessen einwandfreiem Zustand rufen Sie den Kundendienst an.
- Stellen Sie das Gerät aufrecht und standsicher auf tragfähigem Untergrund auf.
- Vermeiden Sie Stolperstellen beim Verlegen des Netzkabels bzw. weiterer Elektrokabel, insbesondere bei Aufstellung des Gerätes in der Raummitte. Verwenden Sie Kabelbrücken.
- Stellen Sie sicher, dass Kabelverlängerungen vollständig aus- bzw. abgerollt sind.
- Achten Sie darauf, dass Vorhänge oder andere Gegenstände die Luftströmung nicht behindern.

Bedienung

Bedienelemente



Fernbedienung



| Nr. | Bezeichnung | Bedeutung |
|-----|--------------------------|--|
| 18 | Taste <i>SPEED</i> | Ventilationsstufe wählen |
| 19 | Taste <i>Oszillation</i> | Oszillationsfunktion aktivieren und deaktivieren |
| 20 | Taste <i>ON/OFF</i> | Gerät ein- und ausschalten |
| 21 | Segmentanzeige | <ul style="list-style-type: none"> Anzeige der Stundenanzahl bei aktiviertem Timer (1 h bis 8 h) Anzeige der Ventilationsstufe (1–8): Stufe 1 = niedrige Ventilatorgeschwindigkeit Stufe 4 = mittlere Ventilatorgeschwindigkeit Stufe 8 = hohe Ventilatorgeschwindigkeit |
| 22 | Anzeige <i>TIMER</i> | Anzeige der Timer-Funktion |
| 23 | Taste <i>TIMER</i> | Timer-Funktion ein- und ausschalten |

Gerät einschalten

Nachdem Sie das Gerät, wie im Kapitel Montage und Inbetriebnahme beschrieben, betriebsbereit aufgestellt haben, können Sie es einschalten.

- Drücken Sie die Taste *ON/OFF* (20).
⇒ Es ertönt ein Signalton und das Gerät startet auf Ventilationsstufe 1.

Ventilationsstufe einstellen

Wenn der Ventilator in Betrieb ist, können Sie acht Ventilationsstufen einstellen.

- Drücken Sie die Taste *SPEED* (18) wiederholt, bis die gewünschte Ventilationsstufe in der Segmentanzeige (21) angezeigt wird.
⇒ Der Ventilator arbeitet in der gewählten Ventilationsstufe.

Timer einstellen

Der Timer hat zwei Funktionsweisen:

- automatisches Einschalten nach voreingestellter Anzahl an Stunden
- automatisches Ausschalten nach voreingestellter Anzahl an Stunden

Die Stundenzahl des Timers kann zwischen 1 und 8 Stunden liegen und in 1h-Schritten eingestellt werden.

Sie kann sowohl während des Betriebes als auch im Standby-Modus aktiviert werden.

Automatisches Einschalten

- ✓ Das Gerät ist ausgeschaltet.
- Drücken Sie die Taste *TIMER* (23) an der Fernbedienung, um den Timer zu aktivieren.
⇒ Die Anzeige *TIMER* (22) blinkt für ca. 5 s.
⇒ In der Segmentanzeige (21) wird die Zahl „1“ für eine Stunde bis zum automatischen Einschalten angezeigt.
 - Drücken Sie die Taste *TIMER* (23) erneut, um die gewünschte Stundenzahl bis zum automatischen Einschalten zu wählen.
⇒ In der Segmentanzeige (21) wird die Anzahl der Stunden bis zum automatischen Einschalten angezeigt.
 - Warten Sie 5 s, um die Einstellung zu bestätigen.
⇒ Die Anzeige *TIMER* (22) leuchtet. Die Segmentanzeige (21) zeigt die Anzahl der Stunden bis zum automatischen Einschalten an.
⇒ Das Gerät schaltet sich nach der vorgegebenen Zeit ein.
 - Um die Einstellung zu löschen, drücken Sie die Taste *TIMER* (23) wiederholt, bis in der Segmentanzeige die Zahl „0“ angezeigt wird.
 - Warten Sie 5 s, um die Einstellung zu bestätigen.
⇒ Die Anzeige *TIMER* (22) erlischt.
⇒ Der Timer ist deaktiviert.

Automatisches Ausschalten

- ✓ Das Gerät ist eingeschaltet.
- 1. Drücken Sie die Taste *TIMER* (23), um den Timer zu aktivieren.
 - ⇒ Die Anzeige *TIMER* (22) blinkt für ca. 5 s.
 - ⇒ In der Segmentanzeige (21) wird die Zahl „1“ für eine Stunde bis zum automatischen Ausschalten angezeigt.
- 2. Drücken Sie die Taste *TIMER* (23) erneut, um die gewünschte Stundenzahl bis zum automatischen Ausschalten zu wählen.
 - ⇒ In der Segmentanzeige (21) wird die Anzahl der Stunden bis zum automatischen Ausschalten angezeigt.
- 3. Warten Sie 5 s, um die Einstellung zu bestätigen.
 - ⇒ Die Anzeige *TIMER* (22) leuchtet. Die Segmentanzeige (21) zeigt die Anzahl der Stunden bis zum automatischen Ausschalten an.
 - ⇒ Das Gerät schaltet sich nach der vorgegebenen Zeit aus.
- 4. Um die Einstellung zu löschen, drücken Sie die Taste *TIMER* (23) wiederholt, bis in der Segmentanzeige die Zahl „0“ angezeigt wird.
 - ⇒ Die Anzeige *TIMER* (22) erlischt.
 - ⇒ Der Timer ist deaktiviert.

Oszillation einstellen

Mit der Oszillationsfunktion erreichen Sie eine gleichmäßige Ventilation.

- ✓ Das Gerät ist eingeschaltet und im Betrieb.
- 1. Drücken Sie die Taste *Oszillation* (19), um die Oszillationsfunktion zu aktivieren.
 - ⇒ Die Oszillation ist eingeschaltet.
 - ⇒ Der Ventilatorkopf dreht sich um bis zu 80°.
- 2. Drücken Sie die Taste *Oszillation* (19), um die Oszillationsfunktion zu deaktivieren.
 - ⇒ Die Oszillation ist ausgeschaltet.
 - ⇒ Das Gerät beendet die Oszillation an der gewünschten Stelle und läuft in der eingestellten Betriebsart weiter.

Beleuchtung Display

Die Anzeige *TIMER* (22) und die Segmentanzeige (21) schalten sich bei Nichtbenutzung der Bedienung nach ca. 30 Sek. aus. Das Gerät läuft mit den gewählten Einstellungen weiter.



Info

Betätigen Sie bei ausgeschalteter Beleuchtung wieder eine Taste (außer der Taste ON/OFF), um das Display zu aktivieren.

Fernbedienung

Alle Einstellungen des Gerätes können über die im Lieferumfang enthaltene Fernbedienung vorgenommen werden.

Außerbetriebnahme



Warnung vor elektrischer Spannung

Berühren Sie den Netzstecker nicht mit feuchten oder nassen Händen.

- Schalten Sie das Gerät aus.
- Ziehen Sie das Netzkabel aus der Netzsteckdose, indem Sie es am Netzstecker anfassen.
- Reinigen Sie das Gerät gemäß dem Kapitel *Wartung*.
- Lagern Sie das Gerät gemäß dem Kapitel *Transport und Lagerung*.

Fehler und Störungen

Das Gerät wurde während der Produktion mehrfach auf einwandfreie Funktion geprüft. Sollten dennoch Funktionsstörungen auftreten, so überprüfen Sie das Gerät nach folgender Auflistung.

Das Gerät läuft nicht an:

- Überprüfen Sie den Netzanschluss.
- Überprüfen Sie Netzkabel und Netzstecker auf Beschädigungen.
- Überprüfen Sie die bauseitige Netzabsicherung.
- Überprüfen Sie, ob der Überhitzungsschutz ausgelöst hat, siehe Kapitel Sicherheit.
- Warten Sie 10 Minuten, bevor Sie das Gerät neu starten. Sollte das Gerät nicht anlaufen, lassen Sie eine elektrische Überprüfung von einem Fachbetrieb oder von Trotec durchführen.

Das Gebläse läuft nicht an:

- Prüfen Sie, ob das Gerät eingeschaltet ist.
- Prüfen Sie die Stromversorgung und sehen Sie nach, ob der Stecker oder das Kabel defekt ist.

Das Gerät ist laut bzw. vibriert:

- Überprüfen Sie, ob das Gerät aufrecht und standsicher aufgestellt ist.
- Überprüfen Sie, ob das Gerät richtig zusammengebaut ist.

Hinweis

Warten Sie mindestens 10 Minuten nach allen Wartungs- und Reparaturarbeiten. Schalten Sie erst dann das Gerät wieder ein.

Das Gerät funktioniert nach den Überprüfungen nicht einwandfrei:

Kontaktieren Sie den Kundendienst. Bringen Sie das Gerät ggf. zur Reparatur zu einem autorisierten Elektrofachbetrieb oder zu Trotec.

Wartung

Hinweis

Alle anderen Servicetätigkeiten als die in der Wartungstabelle genannten dürfen nur von einem von Trotec autorisierten Fachbetrieb durchgeführt werden.

Tätigkeiten vor Wartungsbeginn



Warnung vor elektrischer Spannung

Berühren Sie den Netzstecker nicht mit feuchten oder nassen Händen.

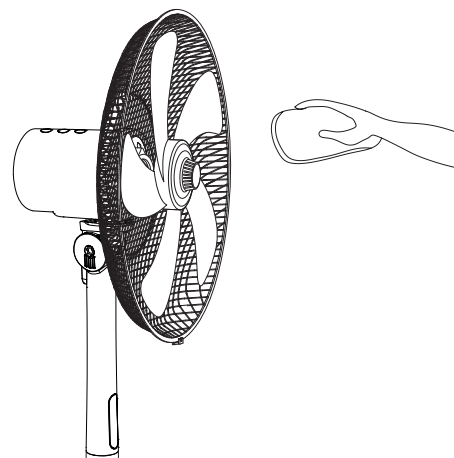
- Schalten Sie das Gerät aus.
- Ziehen Sie das Netzkabel aus der Netzsteckdose, indem Sie es am Netzstecker anfassen.

Gehäuse reinigen

Reinigen Sie das Gehäuse mit einem angefeuchteten, weichen, fusselreien Tuch. Achten Sie darauf, dass keine Feuchtigkeit in das Gehäuse eindringt. Achten Sie darauf, dass keine Feuchtigkeit mit elektrischen Bauteilen in Kontakt kommen kann. Verwenden Sie keine aggressiven Reinigungsmittel, wie z. B. Reinigungssprays, Lösungsmittel, alkoholhaltige Reiniger oder Scheuermittel zum Befeuchten des Tuches.

Ventilatorblätter reinigen

- ✓ Das Gerät ist ausgeschaltet.
 - ✓ Das Netzkabel ist aus der Netzsteckdose gezogen.
1. Entfernen Sie das Schutzgitter gemäß den Handlungsanweisungen im Kapitel Montage und Inbetriebnahme.
 2. Reinigen Sie die Ventilatorblätter mit einem angefeuchteten, weichen, fusselreien Tuch. Achten Sie darauf, dass keine Feuchtigkeit in das Gehäuse eindringt. Achten Sie darauf, dass keine Feuchtigkeit mit elektrischen Bauteilen in Kontakt kommen kann. Verwenden Sie keine aggressiven Reinigungsmittel, wie z. B. Reinigungssprays, Lösungsmittel, alkoholhaltige Reiniger oder Scheuermittel zum Befeuchten des Tuches.



- Das Gerät ist ansonsten wartungsfrei.

Technischer Anhang

Technische Daten

| Parameter | Wert |
|--|---|
| Modell | TVE 24 S |
| Ventilationsstufen | 8 |
| Luftgeschwindigkeit | 2,22 m/s |
| Anschlussspannung | 220 - 240 V / 50 Hz |
| Leistungsaufnahme | 48 W |
| Länge Netzkabel | 1,80 m |
| Verstellbarer Neigungswinkel | 30° |
| Oszillation | 80° |
| Höhenverstellbar | 0,70 – 1,30 m |
| Durchmesser Ventilatorflügel | 40 cm |
| Schalldruckpegel (1 m Abstand, Stufe 8) | 60 dB(A) |
| Gewicht | 6 kg |
| Abmessungen (Länge x Breite x Höhe) | 450 x 450 x 1300 mm |
| Mindestabstand zu Wänden und Gegenständen | oben (A): 30 cm hinten (B): 30 cm seitlich (C): 30 cm vorne (D): 30 cm |
| Batterien für Fernbedienung | 3 x Typ AAA |

Entsorgung

Entsorgen Sie Verpackungsmaterialien stets umweltgerecht und nach den geltenden örtlichen Entsorgungsvorschriften.



Das Symbol des durchgestrichenen Mülleimers auf einem Elektro- oder Elektronik-Altgerät besagt, dass dieses am Ende seiner Lebensdauer nicht im Hausmüll entsorgt werden darf. Zur kostenfreien Rückgabe stehen in Ihrer Nähe Sammelstellen für Elektro- und Elektronik-Altgeräte zur Verfügung. Die Adressen erhalten Sie von Ihrer Stadt- bzw. Kommunalverwaltung. Für viele EU-Länder können Sie sich auch auf der Webseite <https://hub.trotec.com/?id=45090> über weitere Rückgabemöglichkeiten informieren. Ansonsten wenden Sie sich bitte an einen offiziellen, für Ihr Land zugelassenen Altgeräteverwerter.

In Deutschland gilt die Pflicht der Verreiber zur unentgeltlichen Rücknahme von Altgeräten nach § 17 Absatz 1 und 2 gemäß Elektro- und Elektronikgerätegesetz - ElektroG.

Durch die getrennte Sammlung von Elektro- und Elektronik-Altgeräten soll die Wiederverwendung, die stoffliche Verwertung bzw. andere Formen der Verwertung von Altgeräten ermöglicht sowie negative Folgen bei der Entsorgung der in den Geräten möglicherweise enthaltenen gefährlichen Stoffe auf die Umwelt und die menschliche Gesundheit vermieden werden.



Batterien und Akkus gehören nicht in den Hausmüll, sondern müssen in der Europäischen Union – gemäß Richtlinie 2006/66/EG DES EUROPÄISCHEN PARLAMENTS UND DES RATES vom 06. September 2006 über Batterien und Akkumulatoren – einer fachgerechten Entsorgung zugeführt werden. Bitte entsorgen Sie Batterien und Akkus entsprechend den geltenden gesetzlichen Bestimmungen.

Trotec GmbH

Grebener Str. 7
D-52525 Heinsberg

☎ +49 2452 962-400

☎ +49 2452 962-200

✉ info@trotec.com

www.trotec.com