

TVE 24 S

FI

KÄYTTÖOHJE
LATTIATUULETIN



 TROTEC

Sisällysluettelo

Käyttöohjetta koskevia tietoja 2

Turvallisuus 2

Tietoa laitteesta 4

Kuljetus ja säilytys 5

Asennus ja käyttöönotto 5

Käyttö 9

Viat ja häiriöt 10

Huolto 11

Tekninen liite 11

Hävittäminen 12

Käyttöohjetta koskevia tietoja

Symbolit



Varoitus sähköjännitteestä

Tämä symboli viittaa sähköjännitteestä aiheutuviin hengenvaarallisiin ja terveyteen vaikuttaviin vaaroihin.



Varoitus

Signaalisana kuvaa keskimääräistä riskitasoa, jos siltä ei vältytä, voi seurauksena olla kuolema tai vaikea loukkaantuminen.



Varoitus

Signaalisana kuvaa alhaista riskitasoa, jos siltä ei vältytä, voi seurauksena olla vähäinen tai kohtalainen loukkaantuminen.

Huomaa

Signaalisana viittaa tärkeisiin tietoihin (esim. esinevahingot), mutta ei vaaroihin.



Tietoa

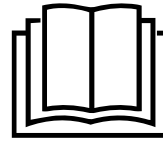
Tällä symbolilla varustetut huomautukset ovat sinulle avuksi suorittamaan työt nopeasti ja turvallisesti.



Noudata ohjetta

Tällä symbolilla varustettu huomautus viittaa siihen, että käyttöohjetta on noudatettava.

Käyttöohjeen uusimman version ja EU-vaatimustenmukaisuusvakuutuksen voit ladata seuraavan linkin kautta:



TVE 24 S



<https://hub.trotec.com/?id=43276>

Turvallisuus

Lue tämä käyttöohje huolellisesti ennen laitteen käyttöönottoa/käyttöä ja säilytä sitä aina laitteen välittömässä läheisyydessä.



Varoitus

Lue kaikki turvallisuusohjeet ja muut ohjeet.

Turvallisuusohjeiden ja varoitusten noudattamatta jättäminen voi aiheuttaa sähköiskun, tulipalon ja/tai vakavia vammoja.

Säilytä kaikki turvallisuus- ja muut ohjeet myöhempää käyttöä varten.

Laitetta saavat käyttää 8-vuotiaat ja sitä vanhemmat lapset sekä henkilöt, jotka ovat fyysisesti, henkisesti tai aisteiltaan rajoitteisia tai joilla ei ole riittävästi tietoa tai kokemusta laitteen käytöstä, mikäli käyttö tapahtuu valvotusti tai heitä on opetettu käyttämään laitetta turvallisella tavalla ja he tiedostavat käyttöön mahdollisesti liittyvät vaarat

Lapset eivät saa leikkiä laitteella. Lapset eivät saa suorittaa puhdistusta ja huoltoa ilman valvontaa.

- Älä käytä laitetta räjähdysalttiissa tiloissa tai alueilla, äläkä asenna laitetta niihin.
- Älä käytä laitetta syövyttävässä ilmastossa.
- Sijoita laite pystysuorassa ja vakaasti kestäväälle alustalle.
- Anna laitteen kuivua kosteapyyhinnän jälkeen. Älä käytä laitetta kosteana.
- Älä käytä tai käsittele laitetta, jos kätesi ovat kosteat tai märät.
- Älä aseta laitetta alttiiksi suoralle vesisuihkulle.
- Älä koskaan työnnä esineitä tai raajoja laitteen sisään.
- Älä peitä laitetta käytön aikana.
- Älä istu laitteen päällä.
- Laite ei ole leikkikalu. Säilytä lasten ja eläinten ulottumattomissa. Käytä laitetta vain valvottuna.
- Tarkista laite, varusteet ja liitännät jokaisen käytön jälkeen mahdollisten vaurioiden varalta. Älä käytä laitetta tai laiteosia, jos ne ovat vaurioituneet.

- Varmista, että laitteen ulkopuolella olevat sähköjohdot on suojattu vaurioitumiselta (esim. eläimiltä). Älä käytä laitetta koskaan, jos johdot tai verkkoliitäntä ovat vaurioituneet!
- Sähköliitännän on vastattava Tekninen liite -luvussa annettuja tietoja.
- Liitä verkkopistoke määräysten mukaisesti suojattuun pistorasiaan.
- Valitse jatkojohdon pituus teknisten tietojen mukaisesti. Rullaa jatkojohto kokonaan auki. Vältä sähköistä ylikuormitusta.
- Irrota laitteen virtajohto pistorasiasta hoito-, huolto- tai korjaustöiden ajaksi tarttumalla pistokkeeseen.
- Katkaise laitteen virta ja irrota virtajohto pistorasiasta, kun laitetta ei käytetä.
- Älä koskaan käytä laitetta, jos pistoke tai virtajohto on vaurioitunut.
Jos laitteen virtajohto vaurioituu, valmistajan tai sen huoltopalvelun tai vastaavan pätevän henkilön on vaihdettava se vaaratilanteiden välttämiseksi. Vialliset virtajohdot aiheuttavat vakavan loukkaantumisvaaran!
- Sijoita laite Tekninen liite -luvussa ilmoitettujen sijoitusvaatimusten mukaisesti ottaen huomioon minimietäisyydet seiniin ja esineisiin sekä varastointi- ja käyttöolosuhteet.
- Varmista, että ilman tulo- ja poistoaukot eivät peity.
- Varmista, että ilman sisäänmenon ja ulostulon välittömässä läheisyydessä ei ole irtonaisia esineitä eikä likaa.
- Laitetta ei saa käyttää tai liittää sähköverkkoon asentamattomana.
- Virheellinen asennus voi aiheuttaa tulipalon, sähköiskun tai vakavia henkilövahinkoja
- Laitteessa on ylikuumentumissuoja, joka aktivoituu laitteen ylikuumentuessa (käyttölämpötilan ylittyminen). Laite kytkeytyy automaattisesti pois päältä.
- Käytä paristotyyppiä AAA.
- Kaukosäätimeen ei saa asettaa ladattavia paristoja.
- Älä koskaan lataa paristoja, joita ei saa ladata uudelleen.
- Eri paristotyyppisiä tai uusia ja käytettyjä paristoja ei saa käyttää yhdessä.
- Aseta paristot paristokoteloon navat oikein päin.
- Poista tyhjentyneet paristot laitteesta. Paristot sisältävät ympäristölle vaarallisia aineita. Hävitä paristot kansallisen lainsäädännön mukaisesti (katso Hävittäminen-luku).
- Poista paristot kaukosäätimestä, kun et käytä laitetta pitkään aikaan.
- Älä koskaan oikosulje paristokotelon syöttöliittimiä!

- Varo nielemästä paristoja! Pariston nieleminen voi aiheuttaa vaikeita sisäisiä palovammoja/syöpymiä kahden tunnin kuluessa! Syöpymät voivat johtaa kuolemaan!
- Jos uskot, että paristo on nieltä tai se on joutunut muuta tietä elimistöön, ota välittömästi yhteyttä lääkäriin.
- Pidä uudet ja käytetyt paristot sekä avattu paristolokero poissa lasten ulottuvilta.
- Jos paristokotelo ei mene kunnolla kiinni, älä käytä laitetta enää kaukosäätimellä.

Määräystenmukainen käyttö

Käytä laitetta TVE 24 S vain lattiatuulettimena sisätilojen tuuletukseen teknisiä tietoja noudattaen.

Ennakoitavissa oleva väärinkäyttö

- Älä sijoita laitetta kostealle tai märälle alustalle.
- Älä aseta esineitä, esim. vaatteita, kuivumaan laitteen päälle.
- Älä käytä laitetta ulkotiloissa.
- Muunlainen käyttö tai muu kuin tässä käyttöohjeessa esitelty käyttö on kiellettyä. Takuu ei kata vahinkoja, jotka johtuvat siitä, että laitetta on käytetty tämän oppaan ohjeiden vastaisesti.
- Laitteeseen tehtävät luvattomat muutokset, lisäykset ja muunnokset ovat kiellettyjä.

Henkilöstön pätevyys

Laitetta käyttävien henkilöiden on:

- oltava tietoisia sähkölaitteiden aiheuttamista vaaroista, joita syntyy kosteassa ympäristössä työskenneltäessä.
- luettava ja ymmärrettävä käyttöohje, erityisesti kappale Turvallisuus.

Muut vaarat



Varoitus sähköjännitteestä

Sähköosien huoltotöitä saavat suorittaa vain niihin valtuutetut asiantuntijat!



Varoitus sähköjännitteestä

Irrota verkkopistoke pistorasiasta ennen kaikkia laitteeseen kohdistuvia töitä!
Älä koske verkkopistokkeeseen, jos kätesi ovat kosteat tai märät.
Vedä virtajohto pistorasiasta tarttumalla verkkopistokkeeseen.



Varoitus

Tämä laite saattaa aiheuttaa vaaratilanteita, jos sitä käyttää kouluttamaton henkilö tai jos sitä käytetään määräystenvastaisesti! Ota huomioon henkilöstön pätevyys!



Varoitus

Laite ei ole leikkikalua eikä sitä saa jättää lasten ulottuville.



Varoitus

Tukehtumisvaara!
Älä jätä pakkausmateriaalia lojumaan. Se voi olla vaarallinen joutuessaan lasten käsiin.

Huomaa

Älä käytä laitteen puhdistukseen syövyttäviä puhdistusaineita tai hankaus- ja liuotusaineita.

Toiminta hätätapauksessa

1. Sammuta laite.
2. Hätätapauksessa laite on irrotettava sähköverkosta: vedä virtajohto pistorasiasta tarttumalla pistokkeeseen.
3. Älä liitä viallista laitetta sähköverkkoon.

Tietoa laitteesta

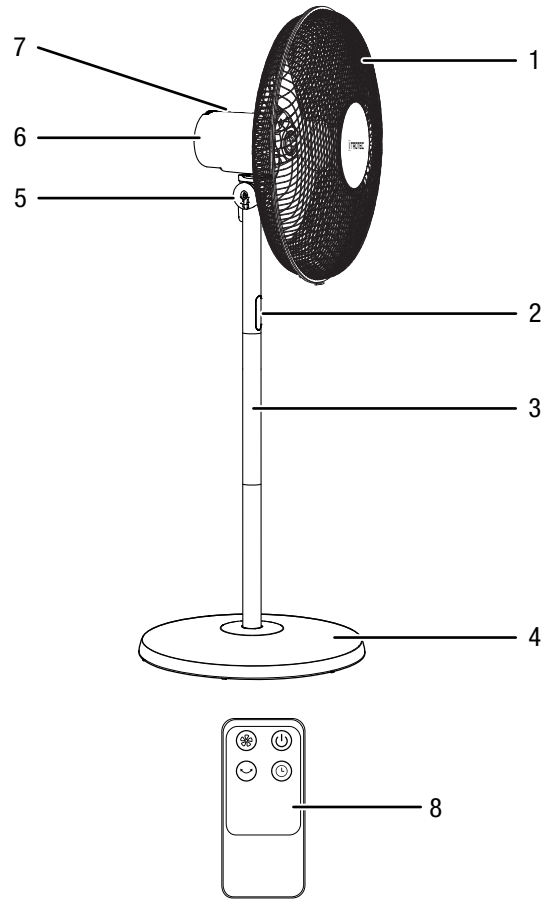
Laitteen kuvaus

TVE-S-sarjan lattiatuulettimet soveltuvat sisätilojen tuulettamiseen.

Laitteessa TVE 24 S on seuraavat ominaisuudet:

- 8 nopeutta
- Säädetty korkeus
- Tuuletinpään 30° pystysuoraan säädetty kallistuskulma
- Kytkevä 80°-oskillaatio

Laitteen osat



Nro	Nimike
1	Suojaverkko
2	Näyttö
3	Teline
4	Jalka
5	Kallistuskulman säätö
6	Moottori
7	Ohjauspaneeli
8	Kaukosäädin

Kuljetus ja säilytys

Huomaa

Laite voi vahingoittua, jos säilytät tai kuljetat sitä asiaankuulumattomasti.

Tutustu laitteen kuljetusta ja säilytystä koskeviin tietoihin.

Kuljetus

Ota huomioon seuraavat ohjeet **ennen** jokaista kuljetusta:

- Sammuta laite.
- Vedä virtajohto pistorasiasta tarttumalla verkkopistokkeeseen.
- Älä käytä virtakaapelia vetonuurana.

Ota huomioon seuraavat ohjeet jokaisen kuljetuksen **jälkeen**:

- Sijoita laite siirtämisen jälkeen tasaiselle alustalle.

Säilytys

Ota huomioon seuraavat ohjeet **ennen** jokaista varastointia:

- Sammuta laite.
- Vedä virtajohto pistorasiasta tarttumalla verkkopistokkeeseen.

Kun laitetta ei käytetä, noudata seuraavia säilytysolosuhteita:

- Säilytä laitetta kuivassa paikassa jäätymiseltä ja kuumuudelta suojattuna.
- Suojaa laite tarvittaessa pölyltä muovipeitteellä.
- Älä aseta muita laitteita tai esineitä laitteen päälle välttääksesi laitteen vaurioitumisen.
- Poista paristot kaukosäätimestä.

Asennus ja käyttöönotto

Pakkauksen sisältö

- 1 x laite TVE 24 S
- 1 x kaukosäädin
- 1 x ohje

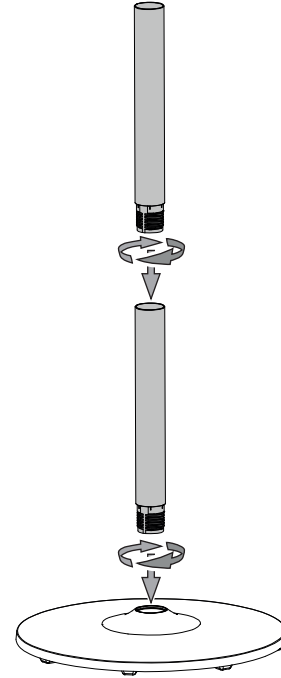
Laitteen purkaminen pakkauksesta

1. Avaa laatikko ja ota laite.
2. Poista laite kokonaan pakkauksesta.
3. Kela virtajohto kokonaan auki. Varmista, ettei virtajohto ole vaurioitunut, äläkä vaurioita sitä auki kelatessasi.

Asennus

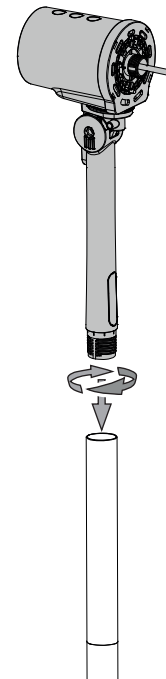
Jalan asentaminen

1. Liitä telineen osat toisiinsa ruuvaamalla.
2. Liitä jalka (4) ja koottu teline (3) toisiinsa ruuvaamalla.



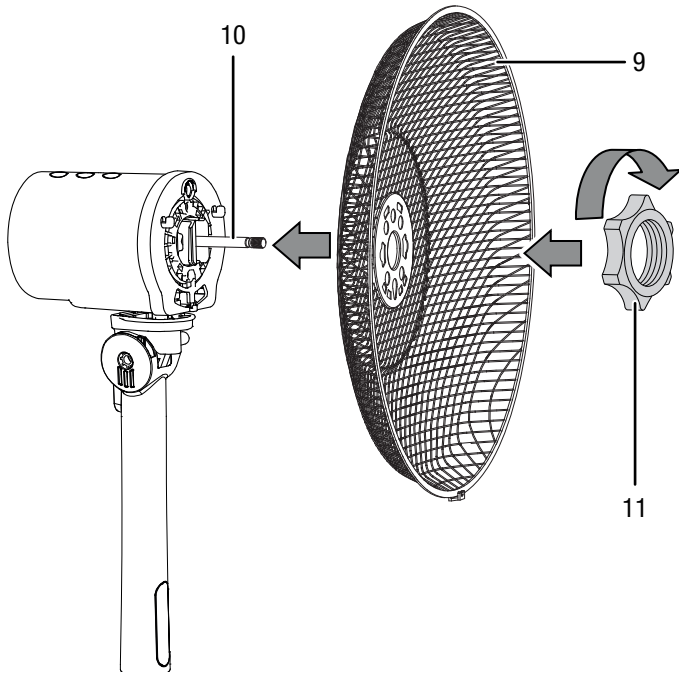
Moottorielementin kiinnittäminen telineeseen

1. Kiinnitä moottorielementti (6) koottuun telineeseen (3).



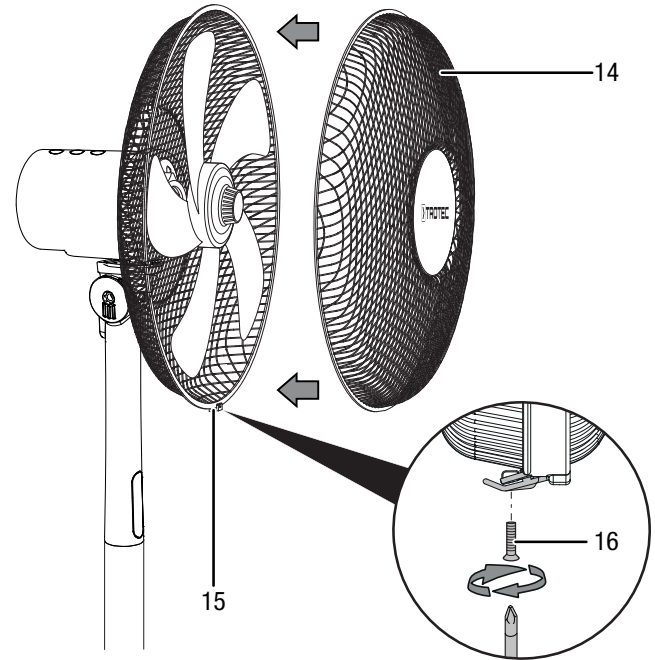
Roottorin asentaminen

1. Työnnä takimmainen suojaverkko (9) moottorin karaan (10).
2. Kiinnitä kumpikin osa pidätinrenkaalla (11).



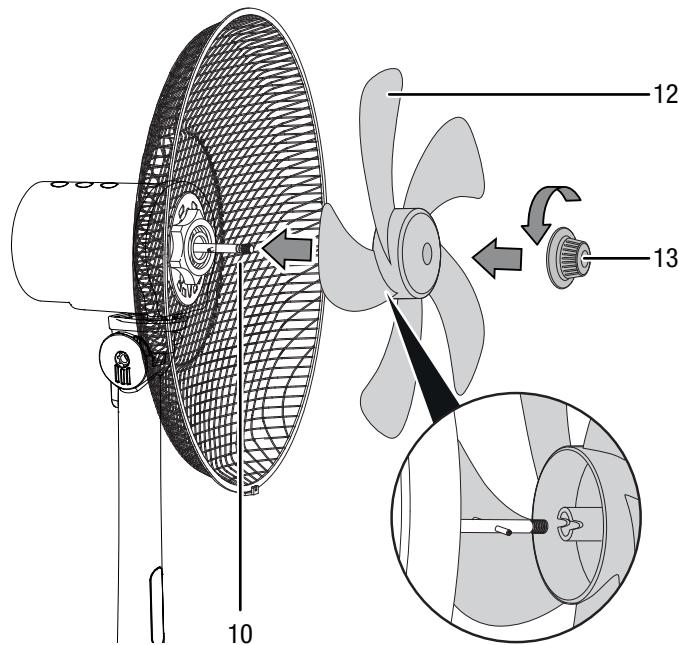
Suojaverkon asentaminen ja sulkeminen

1. Työnnä etummainen suojaverkko (14) kiinni takimmaiseen suojaverkkoon.
2. Varmista, että kiinnityspidike (15) kiinnittää kummankin suojaverkon.
3. Ruuvaa suojaverkot kiinni alaosasta kiinnitysruuvilla (16).



Siipipyörän kiinnittäminen moottorin karaan

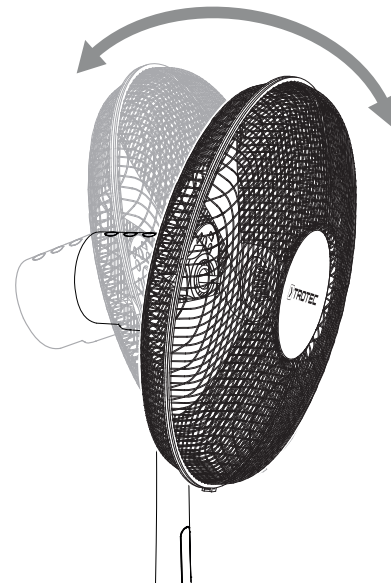
1. Työnnä siipipyörä (12) moottorin karaan (10).
2. Kiinnitä siipipyörä (12) siipipyörän kiinnitysnupilla (13).



Tuulettimen kallistuskulman säätäminen

Tuulettimen kallistuskulmaa voidaan säätää manuaalisesti enintään 30°.

1. Liikuta tuuletinpäätä eteen- tai taaksepäin siten, että se kallistuu hiukan jompaankumpaan suuntaan. Varmista tällöin, että tuuletinpää lukittuu paikoilleen halutussa kallistuskulmassa.
- ⇒ Tuulettimen kallistuskulma on säädetty, ja ilmavirta suuntautuu valitussa kallistuskulmassa.

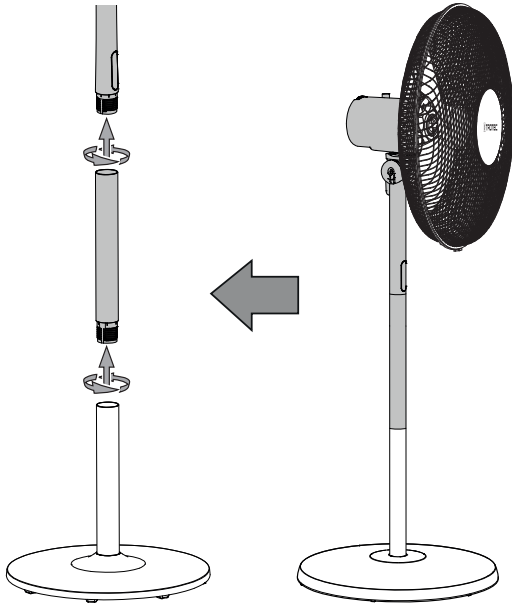


Korkeuden säätö

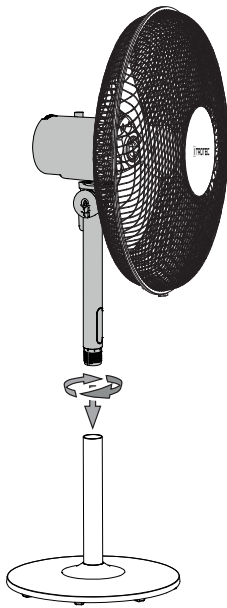
Tuulettimessa on kolme korkeussäätömahdollisuutta.

Kun poistat varresta osan, tuulettimen korkeudeksi tulee 130 cm:n sijaan 100 cm.

1.

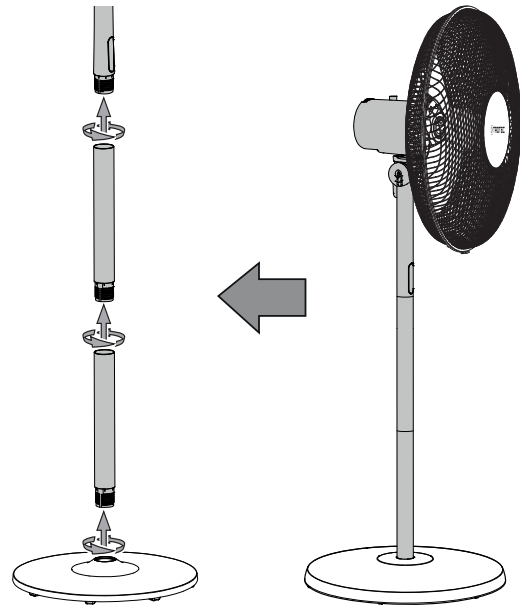


2.

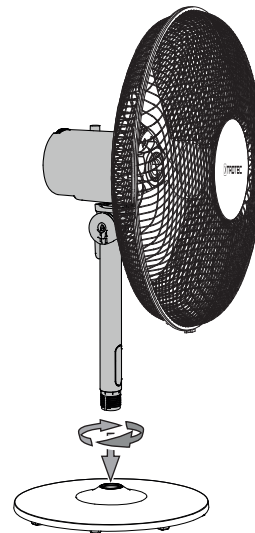


Kun poistat varresta kaksi osaa, tuulettimen korkeudeksi tulee 130 cm:n sijaan 70 cm.

3.

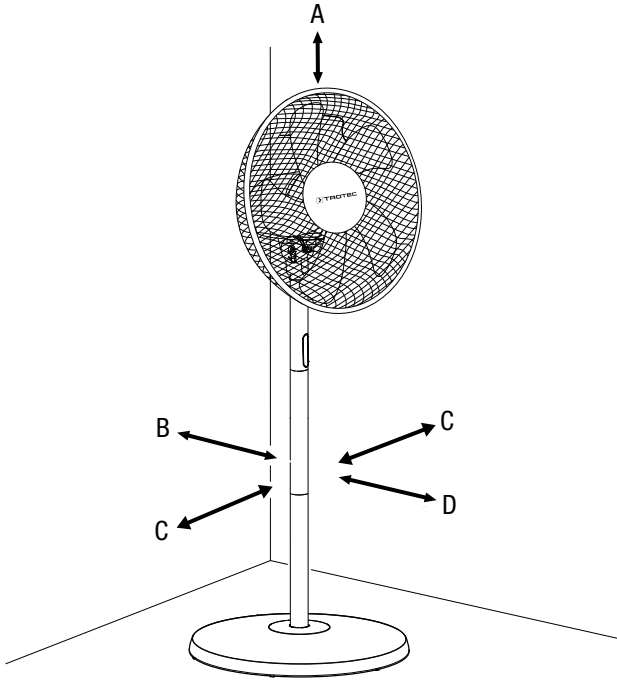


4.



Käyttöönotto

Sijoita laite Tekninen liite -luvussa ilmoitettujen sijoitusvaatimusten mukaisesti ottaen huomioon minimietäisyydet seiniin ja esineisiin.



Paristojen asettaminen kaukosäätimeen



Varoitus sähköjännitteestä

Älä koske paristokoteloon, jos kätesi ovat kosteat tai märät.

Huomaa

Älä käytä laitetta uudelleen ladattavilla paristoilla!
Noudata käyttöönotossa teknisiä tietoja.

1. Paina paristokotelon sivussa olevaa lukitusta yhteen ja vedä paristokotelo kaukosäätimestä.
2. Aseta kolme tyyppiä AAA paristoa paristokoteloon ja työnnä paristokotelo takaisin kaukosäätimeen.

Virtajohdon liittäminen

- Liitä verkkopistoke asianmukaisesti suojattuun pistorasiaan.



Varoitus

Vääränlainen käyttöönotto voi aiheuttaa loukkaantumisvaaran!

Jos suojaverkkoa ei kiinnitetä oikein siipipyörän ympärille, on olemassa loukkaantumisvaara. Suojaverkon on oltava oikein kiinnitettynä, ennen kuin laitteen saa käynnistää.



Varoitus

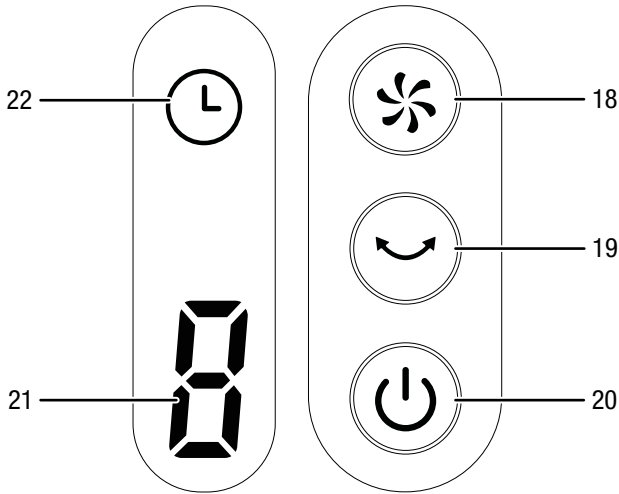
Suojaverkon irrottaminen aiheuttaa loukkaantumisvaaran!

Jos suojaverkko irrotetaan käytön aikana, on olemassa loukkaantumisvaara. Älä irrota suojaverkkoa laitteen ollessa käynnissä!

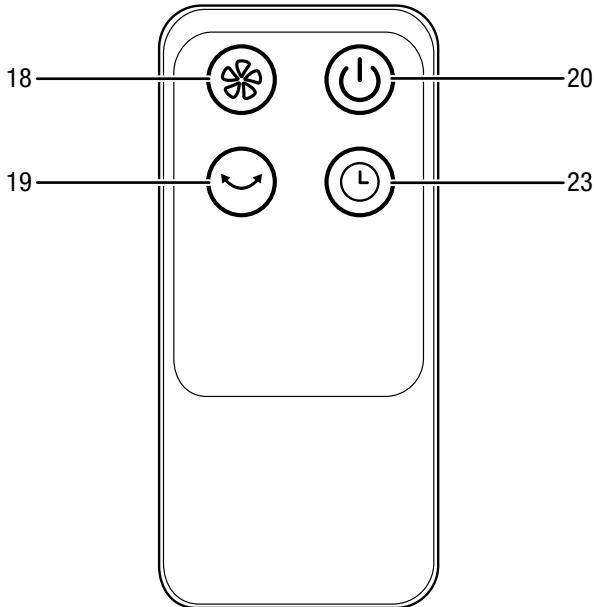
- Ennen kuin otat laitteen uudelleen käyttöön, tarkista virtajohdon kunto. Jos olet epävarma johdon kunnosta, soita asiakaspalveluun.
- Sijoita laite pystysuorassa ja vakaasti kestäväälle alustalle.
- Vältä kompastumisvaaraa asettaessasi virtajohtoa tai muita sähkökaapeleita, etenkin jos asetat laitteen keskelle huonetta. Käytä kaapelisuojava.
- Varmista, että jatkojohdot on kelattu kokonaan auki.
- Varmista, että verhot tai muut esineet eivät estä ilmavirtausta.

Käyttö

Hallintaelementit



Kaukosäädin



Nro	Nimike	Selitys
18	<i>SPEED</i> -painike	Puhallustehon valinta
19	<i>Oskillaatio</i> -painike	Oskillaatiotoiminnon ottaminen käyttöön ja poistaminen käytöstä
20	<i>ON/OFF</i> -painike	Laitteen käynnistäminen ja sammuttaminen
21	Segmenttinäyttö	<ul style="list-style-type: none"> Tuntimäärän näyttö, kun ajastin on aktivoitu (1 h – 8 h) Puhallustehon näyttö (1–8): teho 1 = hidas tuulettimen nopeus teho 4 = tuulettimen keskinopeus teho 8 = nopea tuulettimen nopeus
22	<i>TIMER</i> -merkkivalo	Ajastintoiminnon näyttö
23	<i>TIMER</i> -painike	Ajastintoiminnon käynnistäminen tai sammuttaminen

Laitteen käynnistäminen

Kun laite on otettu käyttöön Asennus ja käyttöönotto -luvun mukaisesti, se voidaan käynnistää.

1. Paina *ON/OFF*-painiketta (20).
⇒ Kuuluu merkkiääni, ja laite käynnistyy puhallusteholla 1.

Tuulettimen puhallustehon säätäminen

Kun tuuletin on käynnissä, voit säätää kahdeksan eri puhallustehoa.

1. Paina *SPEED*-painiketta (18), kunnes haluttu puhallusteho näkyy segmenttinäytössä (21).
⇒ Tuuletin pyörii valitulla puhallusteholla.

Ajastimen säätäminen

Ajastimessa on kaksi toimintoa:

- automaattinen käynnistys säädetyn ajan kuluttua
- automaattinen sammutus säädetyn ajan kuluttua

Ajaksi voidaan valita 1–8 tuntia, ja sitä voi säätää 1 tunnin välein.

Ajastimen voi aktivoida sekä käytön aikana että valmiustilassa.

Automaattinen käynnistys

✓ Laite on sammutettu.

1. Aktivoi ajastin painamalla kaukosäätimen painiketta *TIMER* (23).
⇒ *TIMER*-merkkivalo (22) vilkkuu n. 5 sekuntia.
⇒ Segmenttinäytössä (21) näkyy tuntia osoittava luku 1, eli automaattiseen käynnistykseen on aikaa yksi tunti.
2. Paina painiketta *TIMER* (23) uudelleen valitaksesi halutun tuntimäärän automaattiseen käynnistykseen.
⇒ Lohkonäytössä (21) näytetään tunnit automaattiseen käynnistykseen.
3. Odota 5 sekuntia vahvistaaksesi asetuksen.
⇒ *TIMER*-merkkivalo (22) syttyy. Segmenttinäytössä (21) näytetään tunnit automaattiseen käynnistykseen.
⇒ Laite käynnistyy asetetun ajan jälkeen.
4. Poista asetukset painamalla painiketta *TIMER* (23) niin kauan, kunnes segmenttinäytössä näkyy luku 0.
5. Odota 5 sekuntia vahvistaaksesi asetuksen.
⇒ *TIMER*-merkkivalo (22) sammuu.
⇒ Ajastin on poistettu käytöstä.

Automaattinen sammutus

- ✓ Laite on käynnistetty.
- 1. Aktivoi ajastin painamalla painiketta *TIMER* (23).
 - ⇒ *TIMER*-merkkivalo (22) vilkkuu n. 5 sekuntia.
 - ⇒ Segmenttinäytössä (21) näkyy tuntia osoittava luku 1, eli automaattiseen sammutukseen on aikaa yksi tunti.
- 2. Paina painiketta *TIMER* (23) uudelleen valitaksesi halutun tuntimäärän automaattiseen sammutukseen.
 - ⇒ Segmenttinäytössä (21) näytetään tunnit automaattiseen sammutukseen.
- 3. Odota 5 sekuntia vahvistaaksesi asetuksen.
 - ⇒ *TIMER*-merkkivalo (22) syttyy. Segmenttinäytössä (21) näytetään tunnit automaattiseen sammutukseen.
 - ⇒ Laite sammuu asetetun ajan jälkeen.
- 4. Poista asetukset painamalla painiketta *TIMER* (23) niin kauan, kunnes segmenttinäytössä näkyy luku 0.
 - ⇒ *TIMER*-merkkivalo (22) sammuu.
 - ⇒ Ajastin on poistettu käytöstä.

Oskillaation säätäminen

Oskillaatiotoiminnolla varmistetaan tasainen tuuletus.

- ✓ Laite on käynnistetty ja toiminnassa.
- 1. Käynnistä oskillaatio painamalla painiketta *Oskillaatio* (19).
 - ⇒ Oskillaatio on käynnistetty.
 - ⇒ Tuuletinpää kääntyy enintään 80°.
- 2. Poista oskillaatio käytöstä painamalla painiketta *Oskillaatio* (19).
 - ⇒ Oskillaatio on sammutettu.
 - ⇒ Laite lopettaa oskillaation halutussa kohtaa ja jatkaa toimintaansa asetetussa käyttötilassa.

Näytön valaistus

TIMER-merkkivalo (22) ja segmenttinäyttö (21) sammuvat noin 30 sekunnin kuluttua, jos toimintoja ei käytetä. Laite jatkaa käyntiä valituilla asetuksilla.



Tietoa

Kun valaistus on sammunut, voit aktivoida näytön painamalla jotakin painiketta (paitsi ON/OFF-painiketta).

Kaukosäädin

Kaikki laitteen asetukset voidaan tehdä toimitukseen kuuluvalla kaukosäätimellä.

Käytöstä poistaminen



Varoitus sähköjännitteestä

Älä koske verkkopistokkeeseen, jos kätesi ovat kosteat tai märät.

- Sammuta laite.
- Vedä virtajohto pistorasiasta tarttumalla verkkopistokkeeseen.
- Puhdista laite Huolto-kappaleen mukaisesti.
- Varastoi laite Kuljetus ja varastointi -luvun mukaisesti.

Viat ja häiriöt

Laitteen toiminta on tarkastettu monta kertaa valmistuksen aikana. Jos toiminnassa tästä huolimatta ilmenee häiriöitä, tarkista laite seuraavan luettelon mukaan.

Laite ei käynnisty:

- Tarkista verkkoliitäntä.
- Tarkista virtajohto ja verkkopistoke vaurioiden varalta.
- Tarkista käyttöpaikan sulake.
- Tarkista, onko ylikuumenemissuoja lauennut, katso kappale Turvallisuus.
- Odota 10 minuuttia ennen kuin käynnistät laitteen uudelleen. Jos laite ei käynnisty, toimita se sähköisten osien tarkistukseen asiantuntijalle tai yritykselle Trotec.

Puhallin ei käy:

- Tarkista, että laite on kytketty päälle.
- Tarkista virtalähde ja varmista, että pistoke tai kaapeli eivät ole viallisia.

Laite on äänekäs tai tärisee:

- Tarkista, onko laite asetettu suoraan ja tukevasti.
- Tarkista, että laite on koottu oikein.

Huomaa

Odota vähintään 10 minuuttia kaikkien huolto- ja korjaustöiden jälkeen. Käynnistä laite vasta sitten.

Laite ei toimi moitteettomasti tarkastusten jälkeen:

Ota yhteyttä asiakaspalveluun. Toimita laite tarvittaessa korjattavaksi valtuutettuun sähköalan ammattiliikkeeseen tai Trotecille.

Huolto

Huomautus

Kaikkia muita kuin huoltotaulukossa mainittuja huoltotoimenpiteitä saavat suorittaa ainoastaan Trotecin valtuuttamat ammattiliikkeet.

Toimenpiteet ennen huoltoa



Varoitus sähköjännitteestä

Älä koske verkkopistokkeeseen, jos kätesi ovat kosteat tai märät.

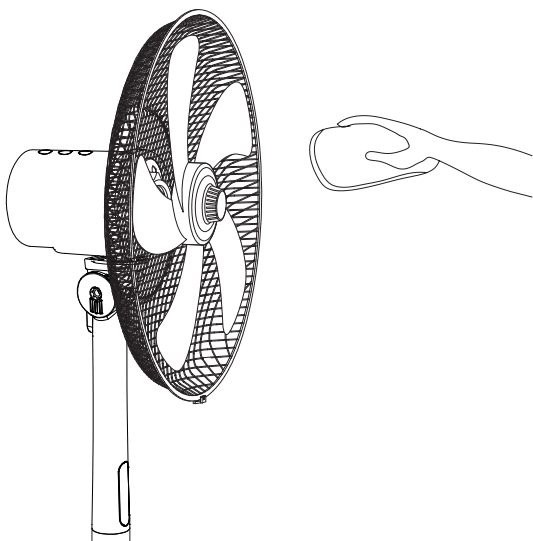
- Sammuta laite.
- Vedä virtajohto pistorasiasta tarttumalla verkkopistokkeeseen.

Kotelon puhdistus

Puhdista kotelo kostutetulla, pehmeällä ja nukkaamattomalla liinalla. Varmista, että laitteen sisään ei pääse kosteutta. Varmista, että sähköosat eivät pääse kostumaan. Älä käytä liinan kostuttamiseen voimakkaita puhdistusaineita, kuten puhdistussuihkeita, liuotteita, alkoholipitoisia puhdistusaineita tai hankausaineita.

Tuulettimen siipien puhdistaminen

- ✓ Laite on kytketty pois päältä.
 - ✓ Verkkajohto on irrotettu pistorasiasta.
1. Irrota suojaverkko luvun Asennus ja käyttöönotto menettelyohjeiden mukaisesti.
 2. Puhdista tuulettimen siivet kostutetulla, pehmeällä ja nukkaamattomalla liinalla. Varmista, että laitteen sisään ei pääse kosteutta. Varmista, että sähköosat eivät pääse kostumaan. Älä käytä liinan kostuttamiseen voimakkaita puhdistusaineita, kuten puhdistussuihkeita, liuotteita, alkoholipitoisia puhdistusaineita tai hankausaineita.



- Laitetta ei tarvitse muutoin huoltaa.

Tekninen liite

Tekniset tiedot

Parametri	Arvo
Malli	TVE 24 S
Puhallustehot	8
Ilmavirran nopeus	2,22 m/s
Liitäntäjännite	220–240 V / 50 Hz
Tehonotto	48 W
Verkkojohdon pituus	1,80 m
Säädettävä kallistuskulma	30°
Oskillaatio	80°
Säädettävä korkeus	0,70–1,30 m
Tuulettinsiiven halkaisija	40 cm
Äänenpainetaso (1 m:n etäisyys, tehotaso 8)	60 dB(A)
Paino	6 kg
Mitat (pituus x leveys x korkeus)	450 x 450 x 1300 mm
Vähimmäisetäisyys seiniin ja esineisiin	ylhäällä (A): 30 cm takana (B): 30 cm sivulla (C): 30 cm edessä (D): 30 cm
Kaukosäätimen paristot	3 x tyyppi AAA

Hävittäminen

Hävitä pakkausmateriaalit aina ympäristöä säästävällä tavalla ja voimassa olevien paikallisten määräysten mukaisesti.



Yliviivatun roskatynnyrin symboli vanhassa sähkö- tai elektroniikkalaitteessa tarkoittaa, ettei sitä saa hävittää sekajätteen mukana sen käyttöään lopussa. Lähellä sijaitseviin keräyspisteisiin voi maksutta palauttaa vanhoja sähkö- ja elektroniikkalaitteita. Osoitteet saat oman asuinpaikkakuntasi jäteneuvonnasta. Löydät lisätietoa monia EU-maita koskevista muista palautusmahdollisuuksista myös verkkosivuiltamme <https://hub.trotec.com/?id=45090>. Käänny muussa tapauksessa virallisen, omassa asuinmaassasi hyväksytyyn käytettyjen laitteiden kierrätysliikkeen puoleen.

Sähkö- ja elektroniikkaromun erillisen keräyksen tarkoituksena on mahdollistaa vanhojen laitteiden kierrätys ja kaikenlainen uusiokäyttö sekä estää laitteiden mahdollisesti sisältämien vaarallisten aineiden haitalliset vaikutukset ympäristölle ja ihmisten terveydelle hävittämisen yhteydessä.



Paristoja ja akkuja ei saa hävittää kotitalousjätteen mukana, vaan ne on Euroopan unionin alueella hävitettävä asianmukaisella tavalla EUROOPAN PARLAMENTIN JA NEUVOSTON 6. syyskuuta 2006 paristoista ja akuista antaman direktiivin 2006/66/EY mukaisesti. Hävitä paristot ja akut voimassa olevien määräysten mukaisesti.

Trotec GmbH

Grebener Str. 7
D-52525 Heinsberg

☎ +49 2452 962-400

☎ +49 2452 962-200

✉ info@trotec.com

www.trotec.com