

TVE 24 S



TR

KULLANIM KILAVUZU
AYAKLI VANTİLATÖR

 TROTEC

İçindekiler

Kullanım kılavuzu hakkında bilgiler	2
Cihazın kullanım ömrü ve garanti süresi.....	2
Kullanım hatalarına ilişkin bilgiler – Güvenlik	2
Cihaz fonksiyonlarıyla ilgili tanıtıcı ve temel bilgiler	4
Taşıma ve nakliye sırasında dikkat edilecek hususlar	5
Bağlantı veya montaj.....	5
Kullanım	9
Cihazın enerji tüketimi açısından verimli kullanımına ilişkin bilgiler	10
Hatalar ve arızalar	10
Kullanıcının kendi yapabileceği bakım, onarım veya ürünün temizliğine ilişkin bilgiler	11
Bakım, onarım ve kullanımda uyulması gereken kurallar	11
Servis istasyonları	12
Üretici ve ithalatçı firmanın unvanı, adres ve telefon numarası	12
Teknik ek	12
Kullanım sırasında insan veya çevre sağlığına tehlikeli veya zararlı olabilecek durumlara ilişkin uyarılar	12

Kullanım kılavuzu hakkında bilgiler

Semboller



Elektrik gerilimine karşı uyarı

Bu sembol, elektrik gerilimi nedeniyle insanların hayatına ve sağlığına yönelik oluşan tehlikelere karşı uyarıda bulunur.



Uyarı

Sinyal sözcüğü, önlenmediği takdirde ölüm veya ağır bir yaralanmaya neden olabilecek orta risk derecesindeki bir tehlikeyi tanımlar.



Dikkat

Sinyal sözcüğü, önlenmediği takdirde hafif veya orta bir yaralanmaya neden olabilecek düşük risk derecesindeki bir tehlikeyi tanımlar.

Not

Sinyal sözcüğü, önemli bilgilere işaret eder (örn. maddi hasarlar), fakat tehlikelere işaret etmez.



Bilgi

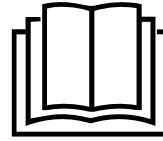
Bu sembolün bulunduğu notlar, çalışmalarınızı hızlı ve güvenli şekilde yapmanız konusunda size yardımcı olur.



Kılavuza dikkat ediniz

Bu sembolün bulunduğu notlar, kullanım kılavuzuna dikkat edilmesi gerektiği konusunda sizi uyarır.

Kullanım kılavuzunun ve AB uygunluk beyanının güncel sürümünü aşağıdaki linkten indiriniz:



TVE 24 S



<https://hub.trotec.com/?id=43276>

Cihazın kullanım ömrü ve garanti süresi

Aşağıdaki bilgiler sadece Türkiye için geçerlidir:

Ticari müşteriler için garanti süresi bir yıldır. Özel müşteriler için garanti süresi iki yıldır.

Kullanım hatalarına ilişkin bilgiler – Güvenlik

Bu kılavuzu, cihazı çalıştırmadan/kullanmadan önce dikkatlice okuyunuz ve kılavuzu her zaman kurulum yerinin hemen yakınında veya cihazın üzerinde bulundurunuz.



Uyarı

Tüm güvenlik uyarılarını ve talimatları okuyunuz. Güvenlik uyarılarına ve talimatlara uymanın ihmal edilmesi, elektrik çarpmasına, yangına ve/veya ağır yaralanmalara neden olabilir.

Daha sonra bakmak için tüm güvenlik uyarılarını ve talimatları saklayınız.

Bu cihaz, gözetim altında veya cihazın güvenli kullanımı hakkında eğitilmiş ve bu nedenle oluşacak tehlikeleri anlamış olmaları durumunda 8 yaşın üstündeki çocuklar ve kısıtlı fiziksel, duyuşal veya mental yeteneklere sahip veya deneyimi ve bilgisi eksik kişiler tarafından kullanılabilir.

Çocuklar cihazla oynamamalıdır. Temizlik ve kullanıcı bakımı, gözetim altında olmayan çocuklar tarafından yapılmamalıdır.

- Cihazı patlama tehlikesi altındaki mekânlarda veya bölgelerde çalıştırmayınız ve bu tür yerlere yerleştirmeyiniz.
- Cihazı, agresif atmosferlerde çalıştırmayınız.
- Cihazı; dik konumda, durma güvenliği sağlanarak ve taşıma kapasitesine sahip bir zemin üzerine yerleştiriniz.

- Nemli temizlikten sonra cihazı kurutunuz. Cihazı ıslak durumda çalıştırmayınız.
- Cihazı elleriniz nemli veya ıslakken çalıştırmayınız veya kullanmayınız.
- Cihazı doğrudan su püskürmesine maruz bırakmayınız.
- Cihazın içine asla herhangi bir nesne veya uzuvlarınızı sokmayınız.
- Çalışma sırasında cihazın üzerini örtmeyiniz.
- Cihazın üzerine oturmayınız.
- Cihaz bir oyuncak değildir. Çocukları ve hayvanları uzak tutunuz. Cihazı sadece gözetim altında kullanınız.
- Cihazın her kullanımından önce cihazın aksesuarlarını ve bağlantı parçalarını olası hasarlar açısından kontrol ediniz. Arızalı cihazları ve cihaz parçalarını kullanmayınız.
- Cihazın dışında bulunan tüm elektrik kablolarının hasar görmeye karşı (örn. hayvanlar nedeniyle) korunduğundan emin olunuz. Elektrik kabloları veya şebeke bağlantısında hasar varken cihazı kesinlikle kullanmayınız!
- Şebeke bağlantısı, Teknik Ek bölümündeki bilgilere uygun olmalıdır.
- Elektrik fişini düzgün bir şekilde topraklanmış prize takınız.
- Elektrik kablosu için kullanılacak uzatmaları teknik bilgileri dikkate alarak seçiniz. Uzatma kablosunu tamamen açınız. Aşırı elektrik yükü oluşmasına izin vermeyiniz.
- Cihazdaki bakım, temizlik veya onarım çalışmalarından önce, elektrik fişinin tutarak elektrik kablosunu prizden çekiniz.
- Cihazı kullanmadığınız zamanlarda, cihazı kapatınız ve elektrik kablosunu prizden çıkartınız.
- Elektrik fişinde veya elektrik kablosunda hasar tespit ettiyseniz cihazı kesinlikle kullanmayınız. Elektrik kablosu zarar görmüşse, tehlikeleri önlemek için, üretici veya müşteri hizmetleri ya da benzer nitelikte bir kişi tarafından değiştirilmelidir. Arızalı elektrik kabloları insan sağlığı için ciddi tehlike oluşturur!
- Cihazın kurulumu sırasında, Teknik ek bölümü uyarınca duvarlarla ve nesnelere arasında bırakılacak minimum mesafeye ve depolama ve çalışma koşullarına dikkat ediniz.
- Hava girişi ve hava çıkışının açık olduğundan emin olunuz.
- Hava girişi ve hava çıkışının yakın çevresinde gevşek nesnelere ve kir bulunmamasını sağlayınız.
- Cihaz, monte edilmemiş durumda çalıştırılmamalı veya elektrik şebekesine bağlanmamalıdır.
- Hatalı bir kurulum yangına, elektrik çarpmasına veya insanların ağır şekilde yaralanmasına neden olabilir.

- Cihazın aşırı ısınması durumunda (çalışma sıcaklığının aşılması), cihaz devreye giren bir aşırı ısınma korumasına sahiptir. Cihaz otomatik olarak kapanır.
- AAA pil tipini kullanınız.
- Uzaktan kumandaya şarj edilebilir pil takmayınız.
- Şarj edilemeyen pilleri kesinlikle şarj etmeyiniz.
- Çeşitli pil tipleri ve yeni ve kullanılmış piller birlikte kullanılmamalıdır.
- Pilleri, kutuplarına uygun şekilde pil bölmesine yerleştiriniz.
- Boşalmış pilleri cihazdan çıkartınız. Piller, çevre açısından tehlikeli maddeler içerir. Pilleri, ulusal yasalara uygun şekilde tasfiye ediniz (bkz. Tasfiye bölümü).
- Cihazı uzun süre kullanmayacaksınız uzaktan kumandadaki pilleri çıkartınız.
- Pil bölmesindeki besleme klemenslerine kesinlikle kısa devre yapmayınız!
- Pilleri yutmayınız! Bir pilin yutulması, 2 saat içinde ağır iç yanıklara neden olabilir! Yanıklar, ölüme neden olabilir!
- Bir pili yuttuğunuza veya pilin başka yollarla vücudunuza girdiğine inanıyorsanız hemen bir doktora gidiniz!
- Yeni ve kullanılmış pilleri ve açık pil bölmesini çocuklardan uzak tutunuz.
- Pil bölmesi güvenli şekilde kapanmazsa, cihazı uzaktan kumandayla kullanmayınız.

Usulüne uygun kullanım

TVE 24 S cihazını sadece iç mekanlarda havalandırma amacıyla ayaklı vantilatör olarak ve teknik bilgilere uyararak kullanınız.

Öngörülebilir hatalı kullanım

- Cihazı ıslak ya da suyla kaplı bir zemin üzerine yerleştirmeyiniz.
- Cihazın üzerine örn. ıslak elbiseler gibi nesnelere koymayınız.
- Cihazı açık havada kullanmayınız.
- Bu kılavuzda belirtilenin dışında bir çalıştırma veya kullanıma izin verilmez. Buna uyulmaması durumunda, her türlü sorumluluk ve garanti talebi geçersiz olur.
- Cihaz üzerinde izin olmadan değiştirme, ekleme ya da dönüştürme işlemi yasaktır.

Personelin niteliği

Bu cihazı kullanan kişiler:

- Nemli ortamlarda elektrikli cihazlarla çalışırken ortaya çıkabilecek tehlikeleri bilmeli.
- Başta güvenlik bölümü olmak üzere kullanım kılavuzunu okumuş ve anlamış olmalıdır.

Kalan tehlikeler**Elektrik gerilimine karşı uyarı**

Elektrikli parçalar üzerindeki çalışmalar sadece yetkili bir uzman şirket tarafından gerçekleştirilmelidir!

**Elektrik gerilimine karşı uyarı**

Cihaz üzerinde gerçekleştirilecek tüm çalışmalardan önce elektrik fişini prizden çıkartınız!
Elektrik fişine nemli ya da ıslak elle dokunmayınız.
Elektrik fişinden tutarak elektrik kablosunu elektrik prizinden çekiniz.

**Uyarı**

Eğitimsiz kişiler tarafından amacına veya usulüne uygun olmayan şekilde kullanılması durumunda bu cihaz çeşitli tehlikelere neden olabilir! Personel niteliklerine dikkat ediniz!

**Uyarı**

Cihaz bir oyuncak değildir ve çocukların eline geçmemelidir.

**Uyarı**

Boğulma tehlikesi!
Ambalaj malzemesini dikkatsizce etrafta bırakmayınız.
Çocuklar için tehlikeli bir oyuncığa dönüşebilir.

Not

Cihazı temizlemek için sert temizlik maddeleri, aşındırıcı veya çözücü maddeler kullanmayınız.

Acil durumda yapılması gerekenler

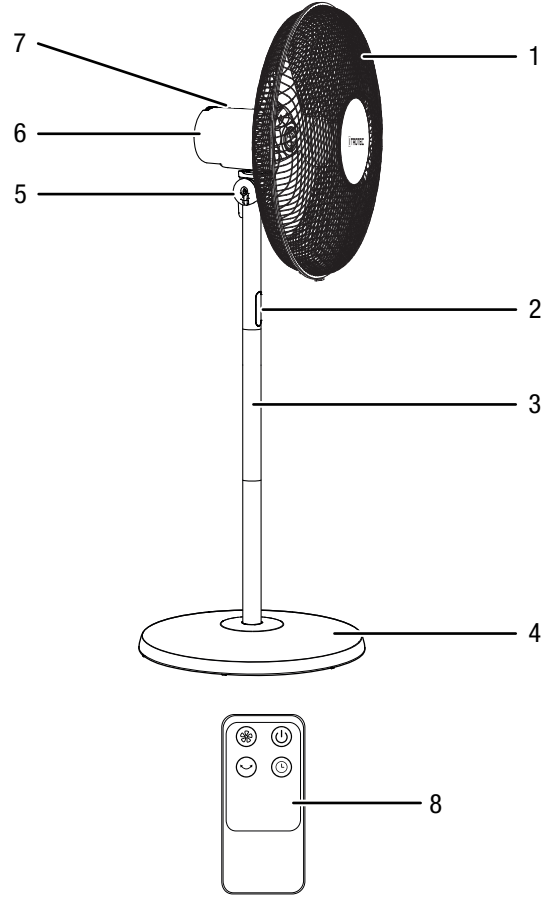
1. Cihazı kapatınız.
2. Acil bir durumda cihazı şebeke beslemesinden ayırınız:
Elektrik fişinden tutarak elektrik kablosunu elektrik prizinden çekiniz.
3. Arızalı bir cihazı tekrar elektrik şebekesine bağlamayınız.

Cihaz fonksiyonlarıyla ilgili tanıtıcı ve temel bilgiler**Cihaz açıklaması**

TVE-S serisinin ayaklı vantilatörleri iç mekanlardaki hava sirkülasyonu için uygundur.

TVE 24 S cihazı aşağıdaki özelliklere sahiptir:

- 8 hız kademesi
- Yüksekliği ayarlanabilir
- Vantilatör kafasının 30°'ye kadar dikey olarak ayarlanabilir eğim açısı
- 80° salınım özelliği

Cihazın görünümü

No.	Tanım
1	Koruyucu ızgara
2	Ekran
3	Ayak
4	Direk
5	Eğim açısı ayarı
6	Motor
7	Çalışma paneli
8	Uzaktan kumanda

Taşıma ve nakliye sırasında dikkat edilecek hususlar

Not

Düzgün olmayan bir şekilde depolar veya taşırsanız cihaz hasar görebilir.
Cihazın taşınması ve depolanmasıyla ilgili bilgilere dikkat ediniz.

Taşıma

Her taşıma işleminden **önce** şu uyarılara dikkat ediniz:

- Cihazı kapatınız.
- Elektrik fişinden tutarak elektrik kablosunu elektrik prizinden çekiniz.
- Elektrik kablosunu çekme halatı olarak kullanmayınız.

Her taşıma işleminden **sonra** şu uyarılara dikkat ediniz:

- Cihazı, taşıma işleminden sonra dik olarak yerleştiriniz.

Depolama

Her depolama işleminden **önce** şu uyarılara dikkat ediniz:

- Cihazı kapatınız.
- Elektrik fişinden tutarak elektrik kablosunu elektrik prizinden çekiniz.

Cihazı kullanmadığınız zamanlarda aşağıdaki depolama koşullarına uyunuz:

- Cihazı kuru, donmaya ve ısıya karşı korunmuş şekilde depolayınız.
- Gerekirse, içeri giren toza karşı cihazı bir kılıfla koruyunuz.
- Cihazdaki hasarları önlemek için, cihazın üstüne başka cihazlar veya nesnelere koymayınız.
- Uzaktan kumandadaki pilleri çıkartınız.

Bağlantı veya montaj

Teslimat kapsamı

- 1 x TVE 24 S cihazı
- 1 x uzaktan kumanda
- 1 x kılavuz

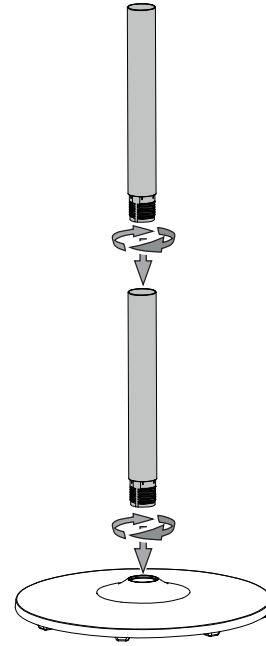
Cihazın ambalajından çıkartılması

1. Kartonu açınız ve cihazı çıkartınız.
2. Ambalajı cihazdan komple çıkartınız.
3. Elektrik kablosunu komple açınız. Elektrik kablosunun zarar görmemiş olmasına dikkat ediniz ve açarken kabloya zarar vermeyiniz.

Montaj

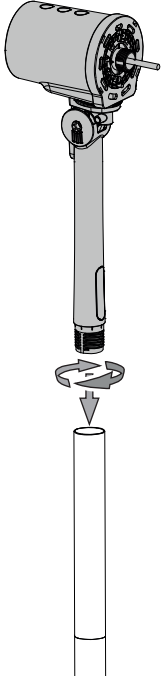
Ayağın takılması

1. Birbirlerine vidalayarak direğin iki parçasını birbirine bağlayınız.
2. Birbirlerine vidalayarak ayağı (4) ve birleştirilen direği (3) birbirine bağlayınız.

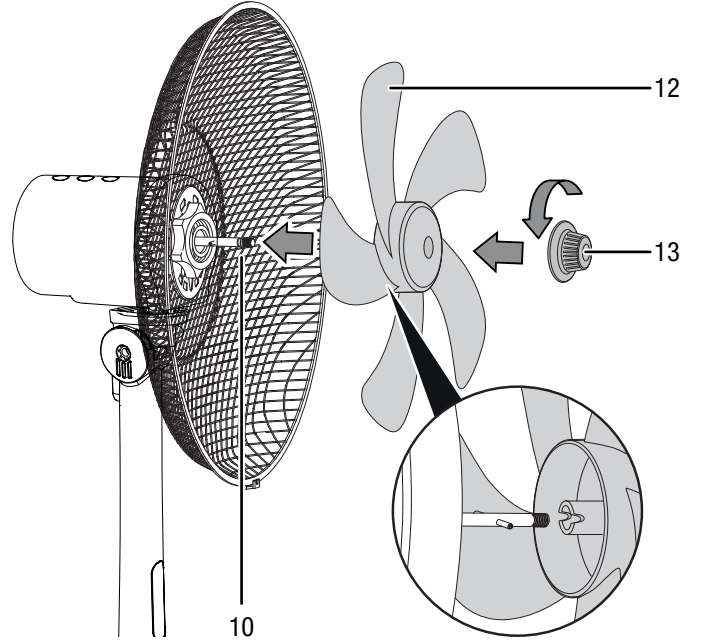


Motor elemanı ve direğin bağlanması

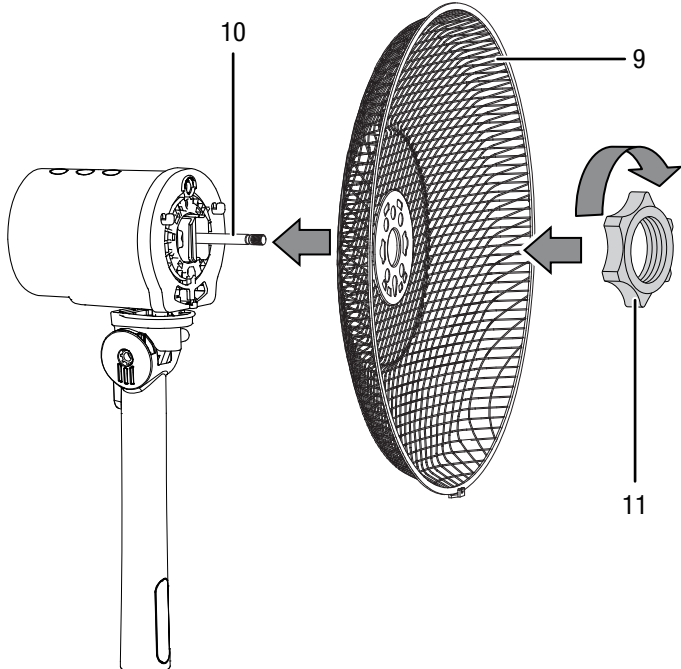
1. Motor elemanı (6) birleştirilen direğe (3) bağlayınız.

**Pervanenin motor miline sabitlenmesi**

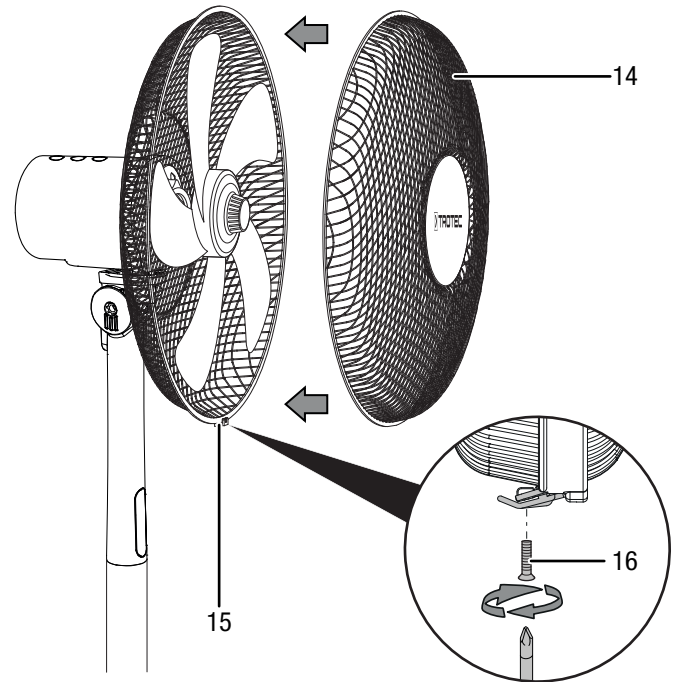
1. Pervaneyi (12) motor miline (10) takınız.
2. Pervaneyi (12), pervanenin sıkma düğmesi (13) ile sabitleyiniz.

**Rotorun takılması**

1. Arkadaki koruyucu ızgarayı (9) motor miline (10) takınız.
2. Her iki elemanı tutucu halkayla (11) sabitleyiniz.

**Koruyucu ızgaranın takılması ve kapatılması**

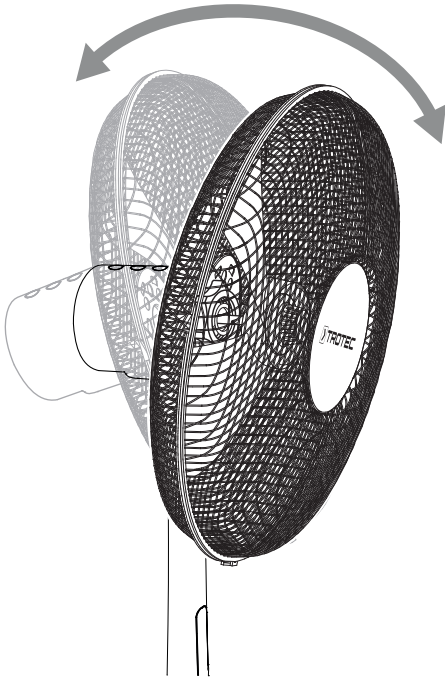
1. Ön koruyucu ızgarayı (14) arka koruyucu ızgaraya takınız.
2. Sabitleme mandallarının (15) iki koruyucu ızgarayı da sıkıştırdığından emin olunuz.
3. İki koruyucu ızgarayı, alttaki uca sabitleme civatası (16) ile sıkıca vidalayınız.



Vantilatörün eğim açısının ayarlanması

Vantilatörün eğim açısı manuel olarak 30° ayarlanabilir.

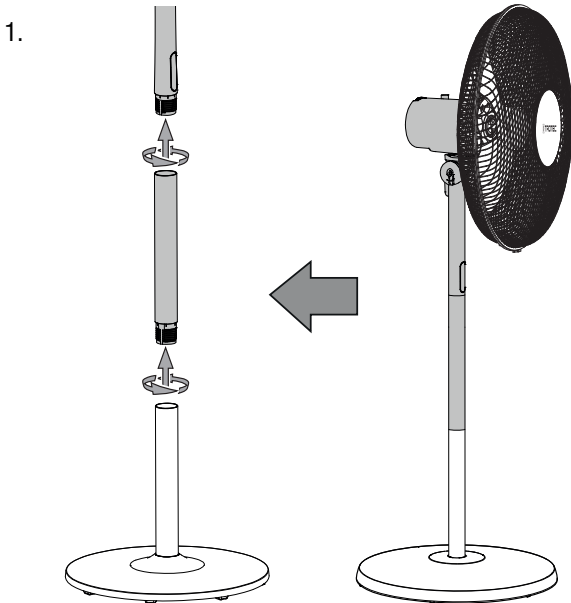
1. Hafif öne veya geriye düşecek şekilde vantilatör düğmesini öne veya geriye götürünüz. Bu sırada, vantilatör düğmesinin istenen eğim açısında kilitlenmesine dikkat ediniz.
⇒ Vantilatörün eğim açısı ayarlanmıştır ve hava akımı, seçilen eğim açısına konsantre olur.



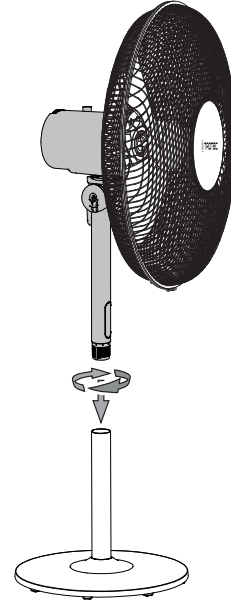
Yükseklığın ayarlanması

Vantilatörün yüksekliği 3 kademe ayarlanabilir.

Vantilatörün yüksekliğini 130 cm'den 100 cm'ye düşürmek için elemanı çubuktan çıkartınız.

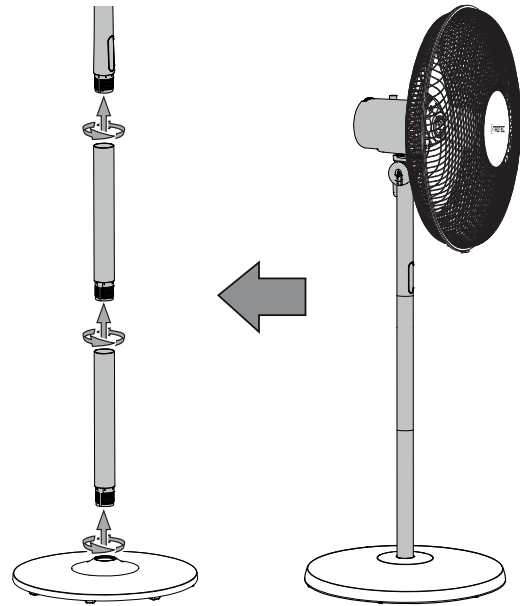


2.

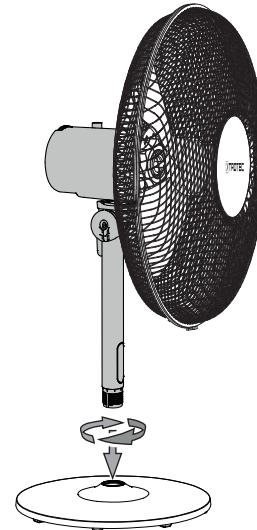


Vantilatörün yüksekliğini 130 cm'den 70 cm'ye düşürmek için iki elemanı çubuktan çıkartınız.

3.

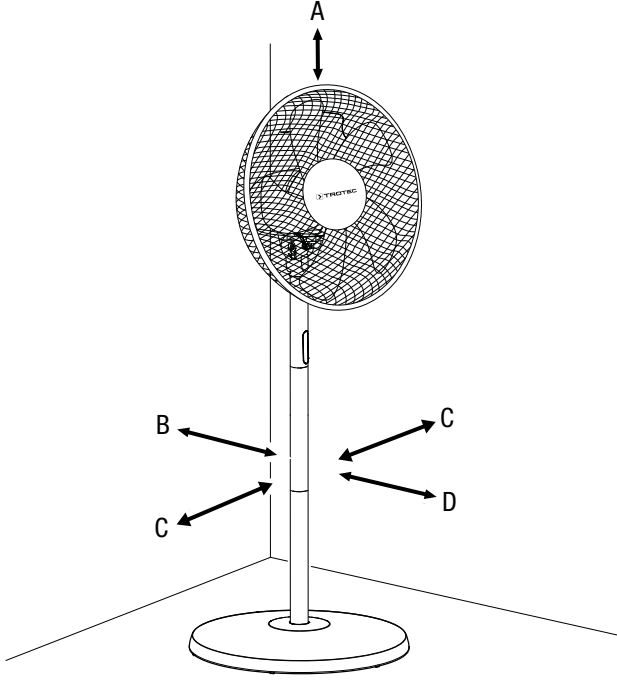


4.



Bağlantı veya montaj

Cihazın kurulumu sırasında, Teknik Ek bölümü uyarınca duvarlarla ve nesnelere arasında bırakılacak minimum mesafelere dikkat ediniz.



Uyarı

Hatalı bağlantı ve montaj nedeniyle yaralanma tehlikesi!
Koruyucu ızgara pervanenin etrafına doğru şekilde takılmazsa yaralanma tehlikesi bulunmaktadır. Cihaz açılmadan önce koruyucu ızgara doğru şekilde takılmış olmalıdır.



Uyarı

Koruyucu ızgaranın çıkartılması nedeniyle yaralanma tehlikesi!
Çalışma devam ederken koruyucu ızgara çıkartılırsa yaralanma tehlikesi bulunmaktadır. Cihaz çalışırken koruyucu ızgarayı çıkartmayınız!

- Cihazı tekrar çalıştırmadan önce elektrik kablosunun durumunu kontrol ediniz. Cihazın kusursuz durumda olduğundan şüphe duyarsanız müşteri hizmetlerini arayınız.
- Cihazı; dik konumda, durma güvenliği sağlanarak ve taşıma kapasitesine sahip bir zemin üzerine yerleştiriniz.
- Özellikle cihazı odanın ortasına yerleştirirseniz, elektrik kablosunu veya diğer kabloları döşerken kablolarla takılıp düşme tehlikesini engelleyiniz. Kablo köprülerinden kaçınınız.
- Kablo uzatmalarının tamamen açılmış ve çözülmüş durumda olduğundan emin olunuz.
- Perde veya başka nesnelerin hava akımını engellememesine dikkat ediniz.

Pillerin uzaktan kumandaya takılması



Elektrik gerilimine karşı uyarı

Pil bölmesine nemli ya da ıslak elle dokunmayınız.

Not

Cihazı, şarjlı pillerle çalıştırmayınız!

Bağlantı veya montaj sırasında teknik bilgilere dikkat ediniz.

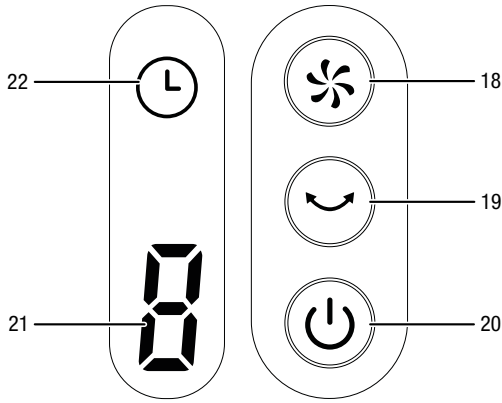
1. Pil bölmesinin yanındaki kilidi içeri doğru bastırınız ve pil bölmesini uzaktan kumandadan çekiniz.
2. Pil bölmesine üç adet AAA pil yerleştirin ve pil bölmesini tekrar uzaktan kumandaya kaydırın.

Elektrik kablosunun bağlanması

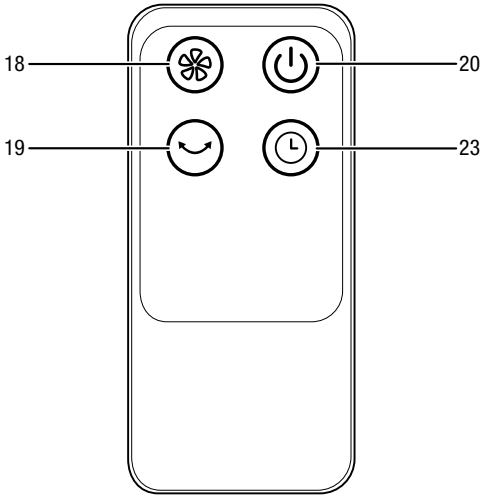
- Elektrik fişini düzgün bir şekilde topraklanmış prize takınız.

Kullanım

Kumanda elemanları



Uzaktan kumanda



No.	Tanım	Anlamı
18	<i>SPEED (HIZ)</i> tuşu	Havalandırma kademesini seçme
19	<i>Salınım</i> tuşu	Salınım fonksiyonunu etkinleştirme ve devre dışı bırakma
20	<i>ON/OFF (AÇMA/KAPATMA)</i> tuşu	Cihazı açma ve kapatma
21	Segmentli gösterge	<ul style="list-style-type: none"> Zamanlayıcı devreye sokulmuş durumdaki saat sayısı göstergesi (1 saat ile 8 saat arasında) Havalandırma kademesi göstergesi(1–8): 1. kademe = düşük fan hızı 4. kademe = orta fan hızı 8. kademe = yüksek fan hızı
22	<i>TIMER (ZAMANLAYICI)</i> göstergesi	Zamanlayıcı fonksiyonu göstergesi
23	<i>TIMER (ZAMANLAYICI)</i> tuşu	Zamanlayıcı fonksiyonunu açma ve kapatma

Cihazın çalıştırılması

Bağlantı veya montaj bölümünde açıklandığı gibi çalışmaya hazır şekilde kurduktan sonra cihazı çalıştırabilirsiniz.

1. *ON/OFF* tuşuna (20) basınız.
 - ⇒ Bir sinyal sesi duyulur ve cihaz 1. havalandırma kademesiyle çalışmaya başlar.

Havalandırma kademesinin ayarlanması

Vantilatör devredeyken sekiz havalandırma kademesini ayarlayabilirsiniz.

1. Segmentli göstergede (21) istediğiniz havalandırma kademesi görüntülenene kadar *SPEED (HIZ)* tuşuna (18) birkaç kez basınız.
 - ⇒ Vantilatör, seçilen havalandırma kademesinde çalışır.

Zamanlayıcının ayarlanması

Zamanlayıcı iki çalışma şekline sahiptir:

- ön ayarlı bir saat sayısı sonra otomatik açma
- ön ayarlı bir saat sayısı sonra otomatik kapatma

Zamanlayıcının saat sayısı 1 ile 8 saat arasında olabilir ve 1 saatlik adımlarla ayarlanabilir.

Hem çalışma sırasında, hem de Bekleme modunda etkinleştirilebilir.

Otomatik açma

✓ Cihaz kapatılmıştır.

1. Zamanlayıcıyı devreye sokmak için uzaktan kumandadaki *TIMER (ZAMANLAYICI)* tuşuna (23) basınız.
 - ⇒ *TIMER (ZAMANLAYICI)* göstergesi (22) yaklaşık 5 saniye süreyle yanıp söner.
 - ⇒ Segmentli göstergede (21), otomatik açmaya kadarki bir saat için "1" sayısı gösterilir.
2. Otomatik açmaya kadar istenen saat sayısını ayarlamak için *TIMER (ZAMANLAYICI)* tuşuna (23) tekrar basınız.
 - ⇒ Segmentli göstergede (21), otomatik açmaya kadarki saat sayısı gösterilir.
3. Ayarı onaylamak için yaklaşık 5 saniye bekleyiniz.
 - ⇒ *TIMER (ZAMANLAYICI)* göstergesi (22) yanar. Segmentli gösterge (21), otomatik açmaya kadarki saat sayısını gösterir.
 - ⇒ Cihaz, belirlenen süreden sonra otomatik olarak açılır.
4. Ayarı silmek için, segmentli göstergede "0" sayısı gösterilene kadar *TIMER (ZAMANLAYICI)* tuşuna (23) birkaç kez basınız.
5. Ayarı onaylamak için yaklaşık 5 saniye bekleyiniz.
 - ⇒ *TIMER (ZAMANLAYICI)* göstergesi (22) söner.
 - ⇒ Timer (Zamanlayıcı) devre dışı bırakılmıştır.

Otomatik kapatma

✓ Cihaz açılmıştır.

1. Zamanlayıcıyı devreye sokmak için *TIMER (ZAMANLAYICI)* tuşuna (23) basınız.
 - ⇒ *TIMER (ZAMANLAYICI)* göstergesi (22) yaklaşık 5 saniye süreyle yanıp söner.
 - ⇒ Segmentli göstergede (21), otomatik kapatmaya kadarki bir saat için "1" sayısı gösterilir.
2. Otomatik kapatmaya kadar istenen saat sayısını ayarlamak için *TIMER (ZAMANLAYICI)* tuşuna (23) tekrar basınız.
 - ⇒ Segmentli göstergede (21), otomatik kapatmaya kadarki saat sayısı gösterilir.
3. Ayarı onaylamak için yaklaşık 5 saniye bekleyiniz.
 - ⇒ *TIMER (ZAMANLAYICI)* göstergesi (22) yanar. Segmentli gösterge (21), otomatik kapatmaya kadarki saat sayısını gösterir.
 - ⇒ Cihaz, belirlenen süreden sonra otomatik olarak kapanır.
4. Ayarı silmek için, segmentli göstergede "0" sayısı gösterilene kadar *TIMER (ZAMANLAYICI)* tuşuna (23) birkaç kez basınız.
 - ⇒ *TIMER (ZAMANLAYICI)* göstergesi (22) söner.
 - ⇒ Timer (Zamanlayıcı) devre dışı bırakılmıştır.

Salınımın ayarlanması

Salınım fonksiyonu ile homojen bir havalandırma elde edebilirsiniz.

✓ Cihaz açık ve çalışıyor.

1. Salınım fonksiyonu devreye sokmak için *Salınım* tuşuna (19) basınız.
 - ⇒ Salınım devreye sokulmuştur.
 - ⇒ Vantilatör kafası, 80°'ye kadar döner.
2. Salınım fonksiyonunu devre dışı bırakmak için *Salınım* tuşuna (19) basınız.
 - ⇒ Salınım kapatılmıştır.
 - ⇒ Cihaz, salınımı istenen konumda sonlandırır ve ayarlanan çalışma modunda çalışmaya devam eder.

Ekran aydınlatması

TIMER (ZAMANLAYICI) (22) göstergesi ve segmentli gösterge (21), kumanda kullanılmıyorsa yaklaşık 30 saniye sonra kapanır. Cihaz, seçilen ayarlarda çalışmaya devam eder.



Bilgi

Ekranı etkinleştirmek için, aydınlatma kapalıyken bir tuşa basarsınız (ON/OFF (AÇMA/KAPATMA) tuşu hariç).

Uzaktan kumanda

Cihazın tüm ayarları, teslimat kapsamında bulunan uzaktan kumanda ile yapılabilir.

Devre dışı bırakma



Elektrik gerilimine karşı uyarı

Elektrik fişine nemli ya da ıslak elle dokunmayınız.

- Cihazı kapatınız.
- Elektrik fişinden tutarak elektrik kablosunu elektrik prizinden çekiniz.
- Cihazı, Kullanıcının kendi yapabileceği bakım, onarım veya ürünün temizliğine ilişkin bilgiler bölümünde anlatılanlara uygun şekilde temizleyiniz.
- Cihazı, "Taşıma ve nakliye sırasında dikkat edilecek hususlar" bölümünde anlatılanlara uygun şekilde depolayınız.

Cihazın enerji tüketimi açısından verimli kullanımına ilişkin bilgiler

Gereksiz enerji tüketimini önlemek için, cihazın sadece gerçek kullanım süresi boyunca açık kalmasına dikkat ediniz. Mevcutsa, cihazın kapatma otomatından faydalanınız.

Hatalar ve arızalar

Kusursuz işlevselliği temin etmek için, cihaz üretim esnasında defalarca kontrol edilmiştir. Buna rağmen arızalar ortaya çıkarsa cihazı aşağıdaki listeye göre kontrol ediniz.

Cihaz çalışmaya başlamıyor:

- Elektrik bağlantısını kontrol ediniz.
- Elektrik kablosunun ve elektrik fişinin hasarlı olup olmadığını kontrol ediniz.
- Yapı tarafındaki şebeke sigortasını kontrol ediniz.
- Aşırı ısınma korumasının devreye girmiş olup olmadığını kontrol ediniz, bkz. Kullanım hatalarına ilişkin bilgiler – Güvenlik bölümü.
- Cihazı yeniden başlatmadan önce 10 dakika bekleyiniz. Cihaz çalışmaya başlamazsa, uzman bir şirket veya Trotec tarafından bir elektriksel kontrol gerçekleştirilmesini sağlayınız.

Fan çalışmaya başlamıyor:

- Cihazın açık olup olmadığını kontrol ediniz.
- Güç kaynağını kontrol ediniz ve fişin veya kablonun arızalı olup olmadığına bakınız.

Cihaz gürültü çıkarıyor, titriyor:

- Cihazın dikey konumda ve durma güvenliği sağlanmış şekilde kurulup kurulmadığını kontrol ediniz.
- Cihazın doğru şekilde birleştirilmiş olup olmadığını kontrol ediniz.

Not

Tüm bakım ve onarım çalışmalarından sonra en az 10 dakika bekleyiniz. Cihazı ancak daha sonra açınız.

Cihaz kontrollerden sonra sorunsuz bir şekilde çalışmıyor:

Müşteri hizmetleriyle temas kurunuz. Gerekirse cihazı onarım için bir yetkili elektrik servisine veya Trotec'e götürünüz.

Kullanıcının kendi yapabileceği bakım, onarım veya ürünün temizliğine ilişkin bilgiler

Not

Bakım tablosunda belirtilenlerin dışındaki tüm bakım çalışmaları, Trotec tarafından yetkilendirilmiş bir uzman işletme tarafından yapılmalıdır.

Bakıma başlanmadan önce yapılacak işlemler



Elektrik gerilimine karşı uyarı

Elektrik fişine nemli ya da ıslak elle dokunmayınız.

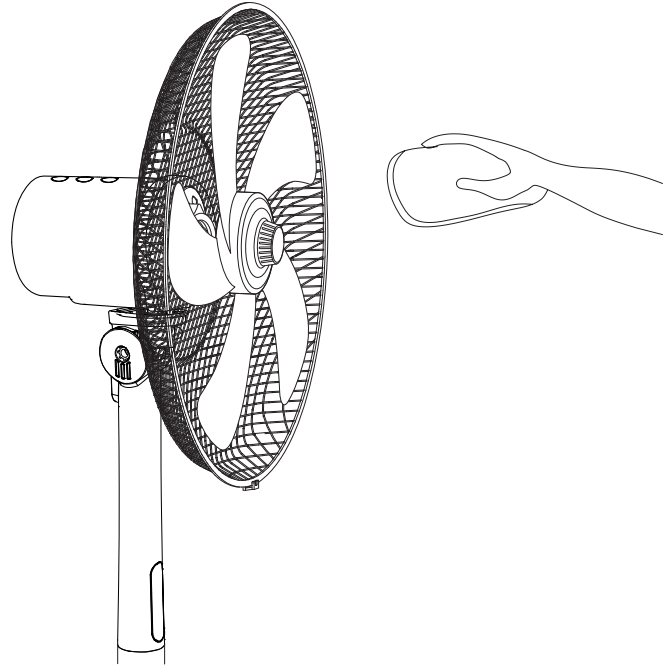
- Cihazı kapatınız.
- Elektrik fişinden tutarak elektrik kablosunu elektrik prizinden çekiniz.

Dış gövdenin temizlenmesi

Dış gövdeyi nemli, yumuşak, hav bırakmayan bir bezle temizleyiniz. Dış gövdenin içine nem girmemesine dikkat ediniz. Elektrikli parçaların nemle temas etmemesine dikkat ediniz. Bezi nemlendirmek için örn. temizleme spreyi, çözücü madde, alkol içeren temizleyiciler veya aşındırıcı maddeler gibi agresif temizlik maddeleri kullanmayınız.

Fan kanatlarının temizlenmesi

- ✓ Cihaz kapatılmıştır.
 - ✓ Elektrik kablosu prizden çekilmiştir.
1. Koruyucu ızgarayı, Bağlantı veya montaj bölümündeki işlem talimatlarına uygun şekilde çıkartınız.
 2. Fan kanatlarını nemlendirilmiş, yumuşak, tüy bırakmayan bir bezle temizleyiniz. Dış gövdenin içine nem girmemesine dikkat ediniz. Elektrikli parçaların nemle temas etmemesine dikkat ediniz. Bezi nemlendirmek için örn. temizleme spreyi, çözücü madde, alkol içeren temizleyiciler veya aşındırıcı maddeler gibi agresif temizlik maddeleri kullanmayınız.



- Bunun dışında cihaz bakım gerektirmez.

Bakım, onarım ve kullanımda uyulması gereken kurallar



Uyarı

Dış gövdenin açılmasını gerektiren periyodik bakım çalışmaları ve onarımlarda Trotec müşteri servisine başvurunuz. Kurallara aykırı şekilde açılan cihazlar her türlü garanti kapsamı dışındadır ve garanti talepleri geçersiz olur.

Servis istasyonları

Aşağıdaki bilgiler sadece Türkiye için geçerlidir:

Trotec Endüstri Ürünleri Tic.Ltd.Sti.

Oruçreis Mh., Giyimkent Cd.,

14. Sok. No.61, Giyimkent Sitesi

34235 Esenler/İstanbul

Telefon: +90 212 438 56 55

Üretici ve ithalatçı firmanın unvanı, adres ve telefon numarası

İthalatçı (sadece Türkiye için geçerlidir):

Trotec Endüstri Ürünleri Tic.Ltd.Sti.

Oruçreis Mh., Giyimkent Cd.,

14. Sok. No.61, Giyimkent Sitesi

34235 Esenler/İstanbul

Telefon: +90 212 438 56 55

Faks: +90 212 438 56 51

Üretici:

Trotec GmbH

Grebener Straße 7

D-52525 Heinsberg

Telefon: +49 2452 962-400

Faks: +49 2452 962-200

E-posta: info@trotec.de

Teknik ek**Teknik bilgiler**

Parametre	Değer
Model	TVE 24 S
Havalandırma kademeleri	8
Hava hızı	2,22 m/s
Elektrik beslemesi	220 – 240 V / 50 Hz
Güç tüketimi	48 W
Elektrik kablosunun uzunluğu	1,80 m
Ayarlanabilir eğim açısı	30°
Salınım	80°
Yüksekliği ayarlanabilir	0,70 – 1,30 m
Vantilatör kanadı çapı	40 cm
Ses basınç seviyesi (1 m mesafe, 8. kademe)	60 dB(A)
Ağırlık	6 kg
Ebatlar (Uzunluk x Genişlik x Yükseklik)	450 x 450 x 1300 mm
Duvarlarla ve nesnelere aradaki minimum mesafe	üst (A): 30 cm arka (B): 30 cm yan (C): 30 cm ön (D): 30 cm
Uzaktan kumanda pilleri	3 x tip AAA

Kullanım sırasında insan veya çevre sağlığına tehlikeli veya zararlı olabilecek durumlara ilişkin uyarılar

Elektronik cihazlar evsel atık değildir ve Türkiye'de, elektrikli ve elektronik cihazlar hakkındaki Elektrikli ve Elektronik Teçhizat Atıkları Direktifi'ne (EETA) göre uzman bir tasfiye merkezine gönderilmelidir. Kullandıktan sonra lütfen bu cihazı geçerli yasal düzenlemelere uygun şekilde tasfiye ediniz.

Trotec GmbH

Grebener Str. 7
D-52525 Heinsberg

☎ +49 2452 962-400

☎ +49 2452 962-200

✉ info@trotec.com

www.trotec.com