

TVE 25 S

NO

BRUKSANVISNING
GULVVIFTE



 **TROTEC**

Innholdsfortegnelse

Informasjon angående bruksanvisningen	2
Sikkerhet.....	2
Informasjon om apparatet.....	4
Transport og lagring.....	5
Montering og igangsetting.....	5
Betjening.....	9
Feil og forstyrrelser	10
Vedlikehold	11
Teknisk vedlegg.....	11
Deponering.....	12

Informasjon angående bruksanvisningen

Symboler



Advarsel mot elektrisk spenning

Dette symbolet viser til at det er fare for personers liv og helse forbundet med elektrisk spenning.



Advarsel

Signalordet betegner en fare med middels risikograd som kan føre til dødsfall eller alvorlige personskader hvis den ikke unngås.



Forsiktig

Signalordet betegner en fare med lav risikograd som kan føre til lette eller middels personskader hvis den ikke unngås.

Instruks

Signalordet viser til viktig informasjon (f.eks. materielle skader), men ikke farer.



Info

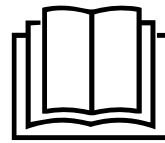
Henvisninger med dette symbolet hjelper deg å utføre oppgavene dine på en rask og sikker måte.



Følg bruksanvisningen

Henvisninger med dette symbolet viser til at du må ta hensyn til bruksanvisningen.

Du kan laste ned aktuell versjon av bruksanvisningen og EU-samsvarserklæringen ved hjelp av følgende lenke:



TVE 25 S



<https://hub.trotec.com/?id=41974>

Sikkerhet

Les nøye igjennom denne anvisningen før igangsetting/ bruk av apparatet og oppbevar anvisningen i umiddelbar nærhet av oppstillingsstedet hhv. apparatet!



Advarsel

Les alle sikkerhetsanvisninger og anvisninger.

Dersom sikkerhetsanvisninger og anvisninger ikke overholdes, kan dette medføre elektrisk støt, brann og/ eller alvorlige skader.

Ta vare på alle sikkerhetsanvisninger og anvisninger for fremtidig bruk.

Apparatet kan benyttes av barn fra og med 8 år, samt personer med innskrenkede fysiske, sensoriske eller mentale evner eller manglende erfaring og/eller kunnskap. Forutsetningen er at de er under oppsikt eller har fått opplæring i sikker bruk av apparatet og farene som kan oppstå ved bruk.

Barn skal ikke leke med apparatet. Rengjøring og vedlikehold skal ikke utføres av barn uten tilsyn.

- Ikke bruk apparatet i rom hvor det er fare for eksplosjon.
- Ikke bruk apparatet i aggressiv atmosfære.
- Plasser apparatet stående og stabilt.
- La apparatet tørke etter fuktig rengjøring. Ikke benytt apparatet når det er vått.
- Apparatet må ikke brukes eller betjenes med fuktige eller våte hender.
- Ikke utsett apparatet for direkte vannstråling.
- Stikk aldri gjenstander eller legemsdeler inn i apparatet.
- Apparatet må ikke tildekkes eller transporteres under drift.
- Ikke sitt på apparatet.
- Apparatet er ikke et leketøy. Hold barn og husdyr unna. Apparatet må bare brukes under oppsikt.
- Kontroller apparatet, tilbehør og tilkoblede deler for mulige skader før hver bruk. Ikke benytt defekte apparater eller deler.

- Påse at alle elektriske ledninger som befinner seg utenfor apparatet, er beskyttet mot skader (f.eks. fra dyr). Ikke bruk apparatet dersom strømledninger eller støpselet er skadet!
- Strømtilkoblingen må svare til opplysningene i kapittelet Tekniske data.
- Sett nettstøpselet inn i en forskriftsmessig jordet stikkontakt.
- Velg skjøteledning for strømledningen under hensyn til de tekniske spesifikasjonene. Skjøteledningen må vikles helt ut. Unngå elektrisk overbelastning.
- Hold i støpselet, ikke ledningen, når du kobler apparatet fra strømmettet. Husk å koble apparatet fra strømmettet før du utfører vedlikehold, pleie eller reparasjoner.
- Slå av apparatet og trekk støpselet ut av strømuttaket når du ikke bruker apparatet.
- Ikke bruk apparatet dersom du oppdager skader på stikkontakt og kabler.
Hvis tilkoblingsledningen til dette apparatet blir skadet, må den skiftes ut av produsenten eller dennes kundeservice eller en lignende kvalifisert person for å unngå farer. Defekte strømledninger kan utgjøre en alvorlig helsefare!
- Ved oppstilling av apparatet må man ta hensyn til minimumsavstandene til vegger og gjenstander samt lager- og driftsbetingelsene iht. kapittel Tekniske spesifikasjoner.
- Påse at både luftinntak og luftutløp er fri.
- Påse at det ikke befinner seg løse gjenstander eller smuss i umiddelbar nærhet av luftinntak og luftutløp.
- Apparatet skal ikke tas i bruk eller tilkobles strømmettet i umontert tilstand.
- Feil installasjon kan føre til brann, elektrisk støt eller alvorlige personskader.
- Apparatet har et overopphetingsvern som aktiveres hvis apparatet overopphetes (overskrider driftstemperaturen). Apparatet slås da automatisk av.

Riktig bruk

Bruk apparatet TVE 25 S utelukkende som gulvuffe for ventilasjon innendørs under overholdelse av de tekniske spesifikasjonene.

Feil bruk

- Ikke still apparatet på vått eller oversvømt underlag.
- Ikke legg gjenstander, som f.eks. klær, på apparatet.
- Ikke bruk apparatet utendørs.
- Andre typer drift eller betjening enn det som er beskrevet i denne anvisningen, er ikke tillatt. Dersom instruksene ikke blir fulgt, fraskriver vi oss ethvert ansvar og retten til garantikrav går tapt.
- Det er ikke tillatt å foreta byggetekniske endringer eller på- eller ombygging på apparatet selv.

Personalkvalifikasjoner

Personene som bruker dette apparatet, må:

- være bevisst angående farene som kan oppstå ved arbeid med elektriske apparater i fuktig omgivelse.
- ha lest og forstått bruksanvisningen og spesielt kapittelet om sikkerhet.

Restfarer



Advarsel mot elektrisk spenning

Arbeid på de elektriske komponentene må kun utføres av et autorisert fagfirma!



Advarsel mot elektrisk spenning

Før alt arbeid på apparatet må man trekke støpselet ut av strømuttaket!

Hold alltid i støpselet når du trekker ut kontakten.



Advarsel

Det kan utgå farer fra dette apparatet hvis det brukes på feil måte av personer som ikke er opplært i bruken av apparatet. Ta hensyn til personalkvalifikasjonene!



Advarsel

Apparatet er ikke et leketøy og må oppbevares utilgjengelig for barn.



Advarsel

Kvelningsfare!

Ikke la emballasjen ligge strødd rundt. Den kan være et farlig leketøy for barn.

Instruks

Ved rengjøring av apparatet må det ikke brukes sterke rengjørings-, skure- eller løsningsmidler.

Adferd i nødstilfeller

1. Slå av apparatet.
2. I nødstilfeller må du koble apparatet fra strømmen: Trekk strømledningen ut fra stikkkontakten ved å trekke i støpselet.
3. Et defekt apparat må ikke kobles til strømuttak.

Informasjon om apparatet

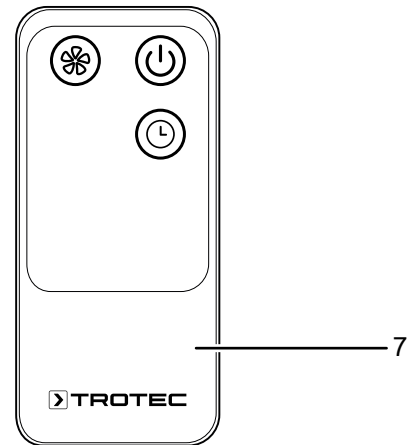
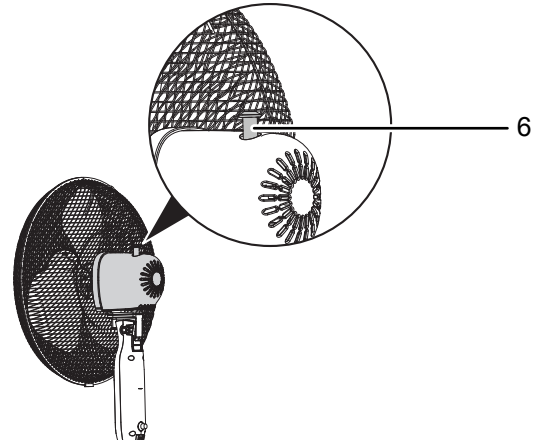
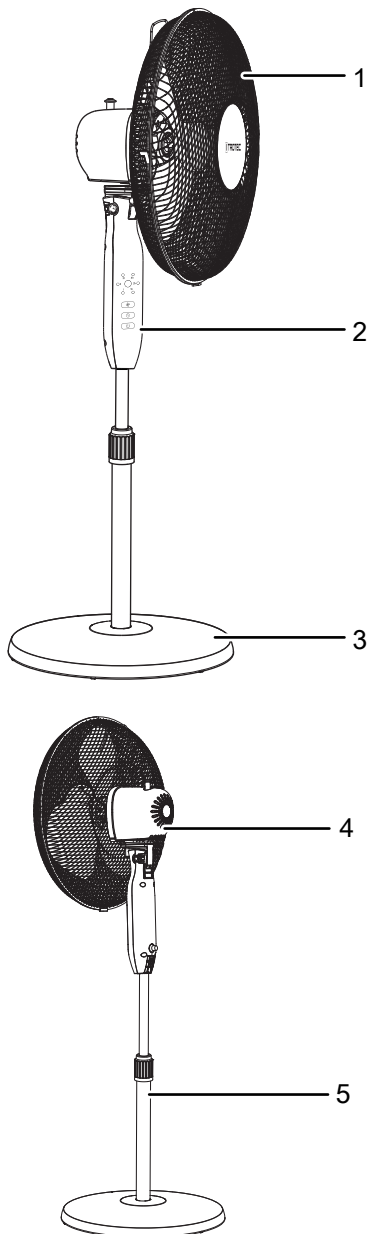
Beskrivelse av apparatet

Gulvviiftene i TVE-S-serien er egnet til å skape luftsirkulasjon innendørs.

Apparatet TVE 25 S har følgende egenskaper:

- 3 hastigheter
- Timer-funksjon som kan stilles inn opp til 7 timer
- Høydejusterbar
- Viftehodets helningsvinkel kan justeres vertikalt med inntil 30°
- 80°-oscillering kan kobles inn
- Bærehåndtak for enkel transport

Presentasjon av apparatet



Nr.	Betegnelsen
1	Beskyttelsesgitter
2	Kontrollpanel
3	Fot
4	Motor
5	Stativ
6	Stift oscillering
7	Fjernkontroll

Transport og lagring

Instruks

Hvis apparatet lagres eller transporteres feil, kan det bli skadet.

Ta hensyn til informasjonen om transport og lagring av apparatet.

Transport

Ta hensyn til følgende instruksjoner **før** hver transport:

- Slå av apparatet.
- Hold alltid i støpselet når du trekker ut kontakten.
- Ikke bruk strømledningen som trekksnor.

Ta hensyn til følgende informasjoner **etter** hver transport:

- Plasser apparatet i stående posisjon etter transport.

Lagring

Ta hensyn til følgende instruksjoner **før** hver lagring:

- Hold alltid i støpselet når du trekker ut kontakten.

Når apparatet ikke er i bruk, må følgende lagerbetingelser overholdes:

- beskyttet mot frost og varme
- stående på et sted som er beskyttet mot støv og direkte sollys
- ev. med et trekk som beskytter mot støv som kan trenge inn i apparatet
- ikke plasser andre apparater eller gjenstander på apparatet; dette kan føre til skader på apparatet
- ta batteriene ut av fjernkontrollen

Montering og igangsetting

Leveringsomfang

- 1 x apparat TVE 25 S
- 1 x fjernkontroll (uten batteri)
- 1 x anvisning

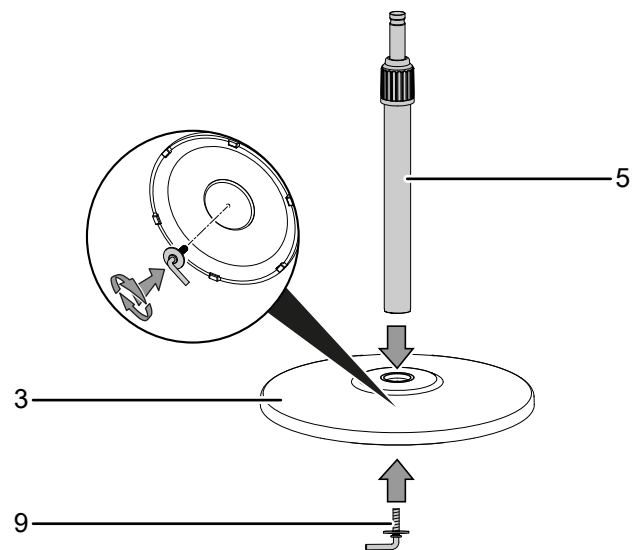
Pakk ut apparatet

1. Åpne kartongen og ta ut apparatet.
2. Fjern emballasjen helt fra apparatet.
3. Vikle strømledningen helt ut. Forsikre deg om at strømledningen ikke er skadet. Sørg for at du ikke påfører den skader når du vikler den ut.

Montering

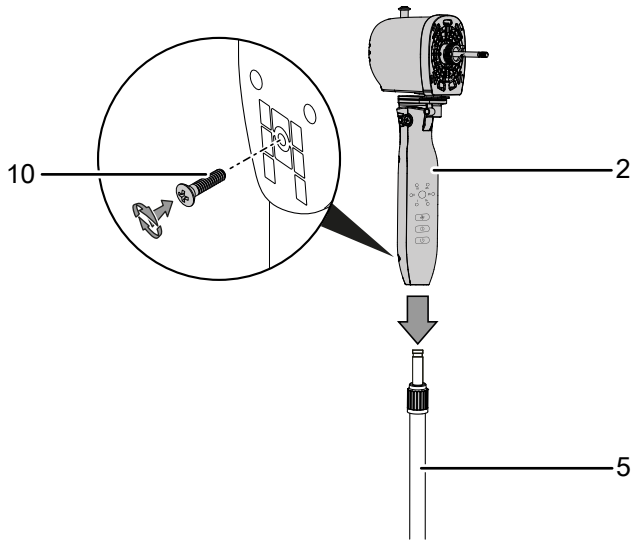
Montere støttefot

Monter foten (3) på stativet (5) og fest den med forbindelseskruen (9) som skrues fast under foten (3).



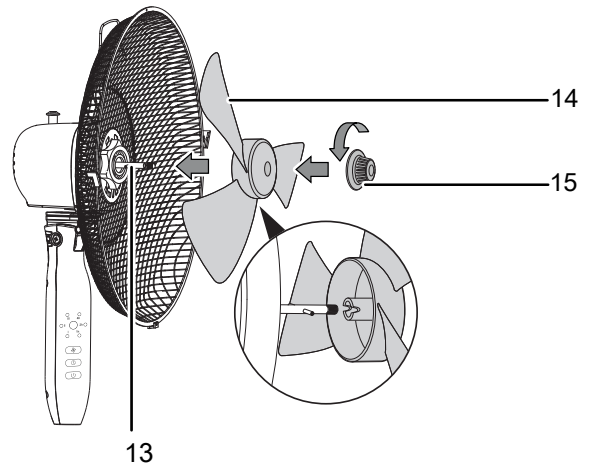
Montere kontrollelementet på stativet

Monter kontrollpanelet (2) på stativet (5) og fest den med forbindelsesskruen (10) som skrues fast på baksiden av kontrollpanelet.



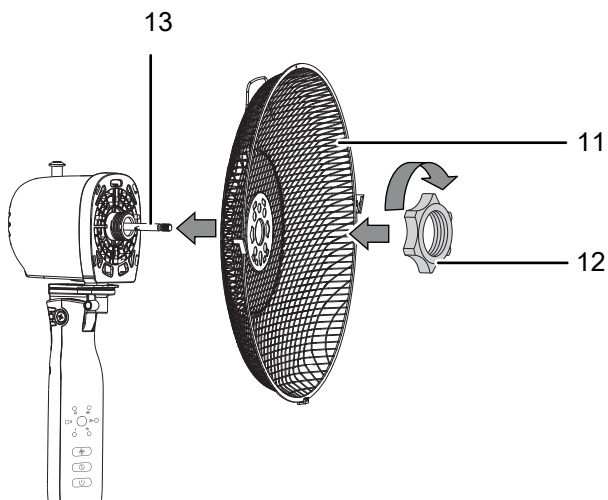
Feste rotoren på motorspindelen

1. Sett rotoren (14) på motorspindelen (13).
2. Fest rotoren (14) med spennhodet til rotoren (15).



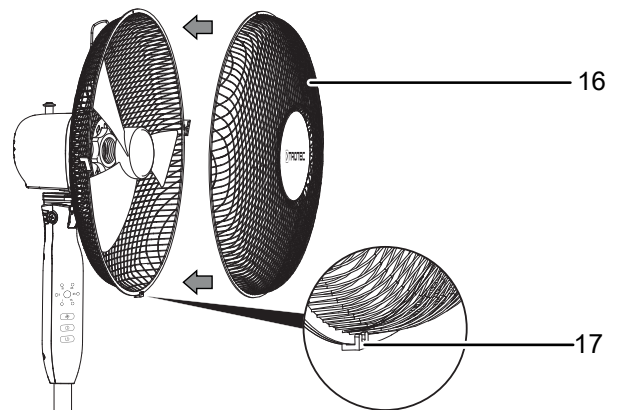
Montere rotoren

Sett det bakre beskyttelsesgitteret (11) på motorspindelen (13). Fest elementene med ringen (12).

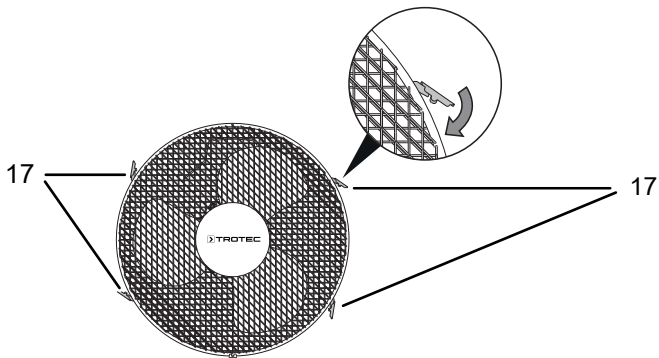


Montere og lukke beskyttelsesgitteret

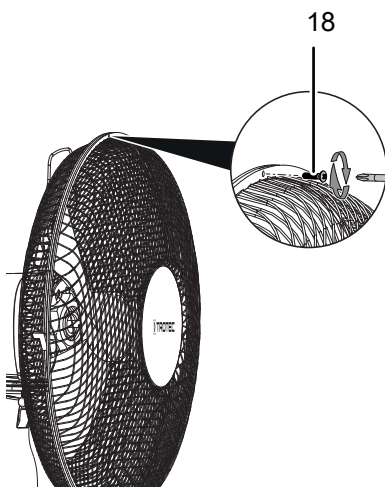
1. Fest det fremre beskyttelsesgitteret (16) på det bakre beskyttelsesgitteret. Sørg for at festeklemmene (17) holder de to beskyttelsesgitrene på plass.



2. Sørg for at alle de fire festeklemmene (17) holder begge beskyttelsesgitrene.



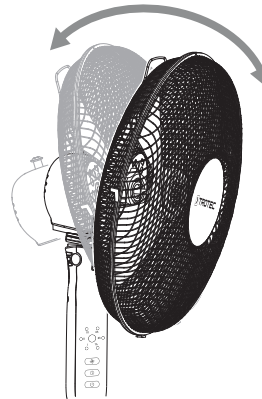
Skrue de to beskyttelsesgitrene fast øverst ved hjelp av festeskruen (18).



Stille inn viftens helningsvinkel

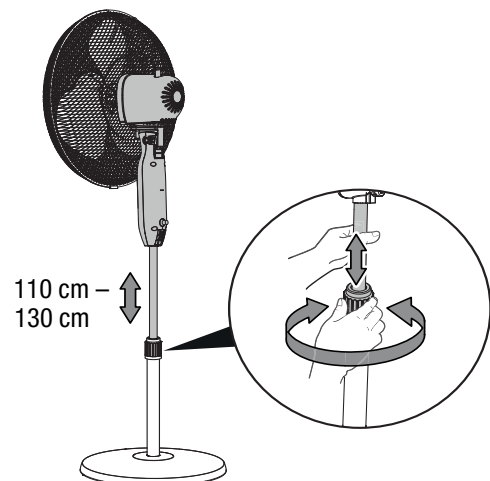
Viftens helningsvinkel kan justeres manuelt inntil 30°.

1. Beveg viftehodet forover eller bakover, slik at det heller lett forover eller bakover. Pass på at viftehodet klikker på plass i ønsket helningsvinkel.
 - ⇒ Viftens helningsvinkel er nå innstilt og luftstrømmen konsentreres i valgt helningsvinkel.



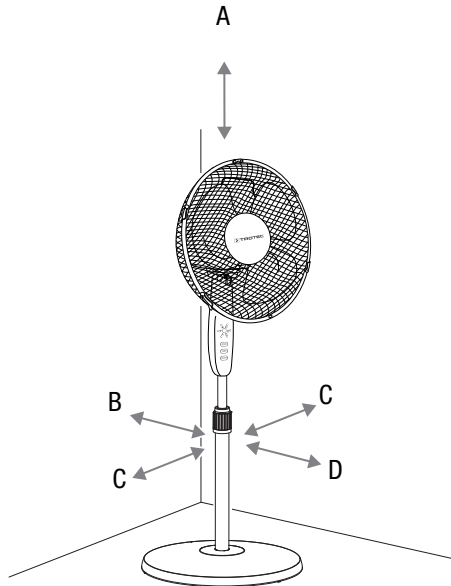
Justere høyden

Vri på høydejusteringsskruen for å stille inn ønsket høyde.



Igangsetting

Ved oppstilling av apparatet må man ta hensyn til minimumsavstandene til vegger og gjenstander iht. kapittel Tekniske data.

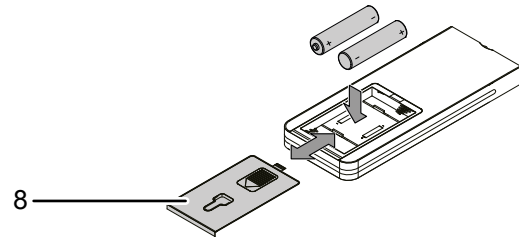


Sette batterier i fjernkontrollen

Fjern dekslet (8) over batterirommet på fjernkontrollen og sett inn to AAA-batterier (1,5 V).

Instruks

Ikke bruk oppladbare batterier!
Ta hensyn til kapitlet Tekniske data under igangsettingen.



Koble til nettleddingen

- Sett strømstøpselet inn i en forskriftsmessig jordet stikkontakt.
- Symbolene på displayet lyser kort. Apparatet er nå i Standby-drift.

⚠ Advarsel

Feil igangsetting kan medføre fare for personskader! Dersom beskyttelsesgitteret ikke plasseres på riktig måte rundt rotoren, innebærer dette fare for personskader. Beskyttelsesgitteret må være korrekt plassert før apparatet slås på.

⚠ Advarsel

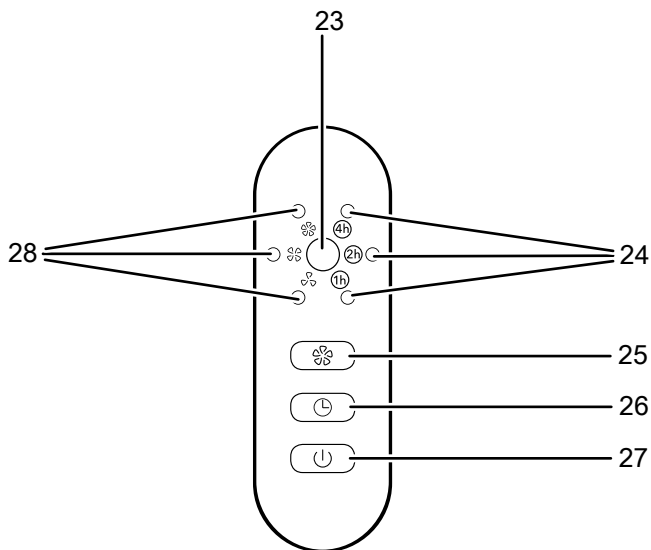
Det innebærer fare for skade å fjerne beskyttelsesgitteret! Dersom beskyttelsesgitteret fjernes mens apparatet er i drift, innebærer dette fare for personskader. Ikke fjern beskyttelsesgitteret mens apparatet er i bruk!

- Før apparatet tas i bruk igjen, må tilstanden på nettleddingen kontrolleres. Hvis du er i tvil om ledningen er i god stand, må du ta kontakt med kundeservice.
- Plasser apparatet stående og stabilt.
- Unngå snublesteder når strømledningen legges hhv. andre strømledninger, særlig hvis apparatet plasseres midt i rommet. Bruk kabelbroer.
- Forsikre deg om at skjøteledningene er rullet helt ut eller inn.
- Pass på at gardiner og andre gjenstander ikke forhindrer luftstrømmen.

Sett batteriene i fjernkontrollen før du starter apparatet for første gang.

Betjening

Betjeningslementer



Nr.	Betegnelse	Betydning
23	Mottaker	Mottar signal fra fjernkontrollen
24	Indikator Timer	<ul style="list-style-type: none"> • Indikator for timetallet ved aktivert timer 1 til 7 t i kombinasjon av symbolene 1h, 2h, og/eller 4h • Symbolene viser til sammen ønsket timeantall og lyser rødt
25	<i>SPEED</i> -knapp	Innstilling av viftehastighet
26	<i>TIMER</i> -knapp	Slå timeren på eller av
27	<i>ON/OFF</i> -knapp	Slå apparatet på og av
28	Indikator viftetrinn:	Indikator viftehastighet:
	I	Trinn 1 = lav
	II	Trinn 2 = middels
	III	Trinn 3 = høy

Slå på apparatet

Etter at du har stilt opp apparatet slik det er beskrevet i kapittelet Igangsetting, kan du slå det på.

- Trykk på *ON/OFF-knappen* (27).
 - ⇒ Det lyder et akustisk signal, så starter apparatet i viftetrinn 1.

Innstilling av viftehastighet

Når viften er i drift, kan du stille inn tre viftetrinn.

- Trykk på *SPEED-knappen* (25) på kontrollpanelet for å stille inn ønsket viftetrinn.
 - ⇒ Det lyder et akustisk signal, og indikatoren Viftetrinn (28) for ønsket viftetrinn lyser.

Stille inn timer

Timeren har én funksjon:

- automatisk utkobling etter forhåndsinnstilt antall timer.

Timetallet kan ligge mellom 1 og 7 timer og endres i 1-timerstrinn.

Automatisk utkobling

✓ Apparatet er slått på.

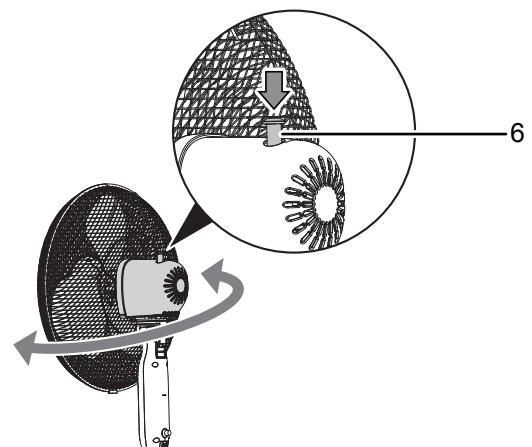
- Trykk på *TIMER-knappen* (26) inntil ønsket timetall vises som en kombinasjon av de ulike timesymbolene (24).
 - ⇒ Timeren er stilt inn på ønsket antall timer.
 - ⇒ Apparatet slår seg av etter innstilt antall timer.

Stille inn oscillering

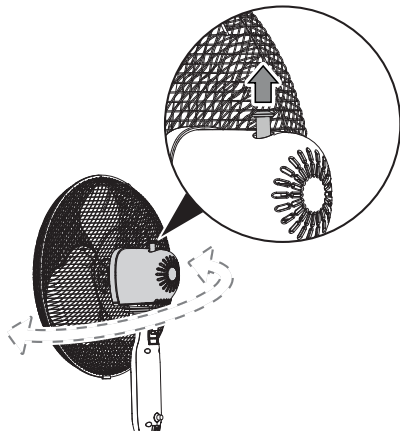
Med oscilleringsfunksjonen oppnår du en jevn ventilasjon.

✓ Apparatet er slått på og i drift.

- Trykk stiften Oscillering (6) nedover, slik at den klikker på plass.



- ⇒ Oscilleringen er aktivert.
- ⇒ Viftehodet dreier seg inntil 80°.

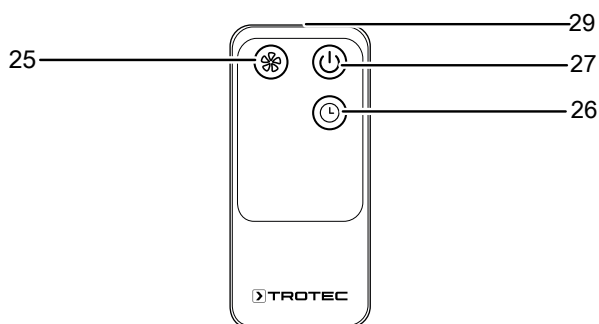


2. Trekk stifen Oscillering (6) oppover for å slå oscilleringen av igjen.

- ⇒ Oscilleringen er slått av.
- ⇒ Apparatet avslutter oscilleringen i ønsket posisjon og fortsetter driften i den driftsmodusen som er stilt inn.

Fjernkontroll

Alle innstillingene av apparatet kan utføres via fjernkontrollen, som er del av leveringsomfanget.



Nr.	Betegnelsen	Betydning
29	Sender/mottaker fjernkontroll	Sender infrarødt til apparatet
27	ON/OFF-knapp	Slå apparatet på og av
26	TIMER-knapp	Slå timeren på eller av
25	Knappen SPEED	Innstilling av viftehastighet

Ta ut av drift



Advarsel mot elektrisk spenning

Ikke ta på støpselet med fuktige eller våte hender.

- Slå av apparatet.
- Hold alltid i støpselet når du trekker ut kontakten.
- Rengjør apparatet regelmessig som beskrevet i kapittelet Vedlikehold.
- Lagre apparatet iht. kapittelet Lagring.

Feil og forstyrrelser

Apparatet ble kontrollert flere ganger under produksjonen for å teste at det fungerer feilfritt. Hvis det likevel skulle oppstå funksjonsfeil, må du kontrollere apparatet som følger:

Apparatet starter ikke:

- Kontroller strømtilkoblingen.
- Kontroller strømledningen og støpselet for å se om de er skadet.
- Kontroller strømsikringen på stedet.
- Kontroller om overopphetingsvernet er utløst, se kapittelet Sikkerhet.
- Vent i 10 minutter før du starter apparatet på nytt. Hvis apparatet ikke starter, bør du la en fagkyndig bedrift for kjøle- og klimateknikk eller Trotec gjennomføre en elektrisk kontroll.

Viften starter ikke:

- Kontroller om apparatet er slått på.
- Kontroller strømforsyningen og se etter om støpselet eller kablet er defekt.

Apparatet er støyende eller vibrerer:

- Kontroller at apparatet er plassert stående og står støtt.
- Kontroller om apparatet er montert på riktig måte.

Fungerer ikke apparatet ditt feilfritt etter kontrollene?

Ta kontakt med kundeservice. Ev. kan du levere apparatet inn til reparasjon hos et autorisert elektroverksted eller til Trotec.

Vedlikehold

Arbeidsoppgaver før vedlikeholdet begynner



Advarsel mot elektrisk spenning

Ikke ta på støpselet med fuktige eller våte hender.

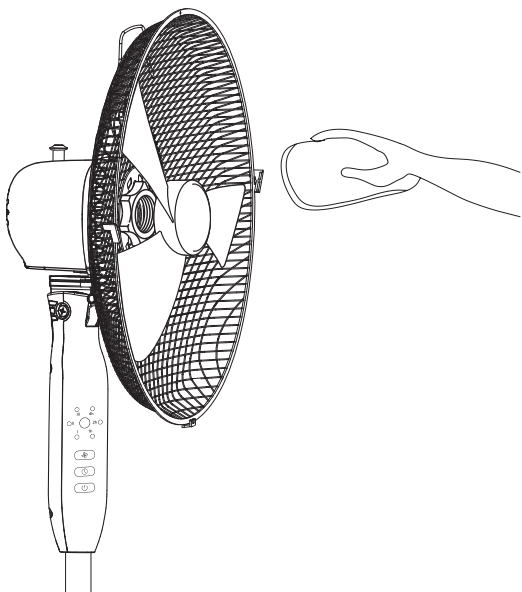
- Slå av apparatet.
- Hold alltid i støpselet når du trekker ut kontakten.

Rengjøre apparathuset

Rengjør apparathuset med en fuktig, myk og lofri klut. Påse at det ikke trenger inn væske i apparathuset. Påse at ingen elektriske komponenter kommer i kontakt med fuktighet. Ikke bruk aggressive rengjøringsmidler som for eksempel spray, løsemiddel, alkoholholdige rengjøringsmidler eller skuremidler for å fukte kluten.

Rengjøre viftebladene

- ✓ Apparatet er slått av.
 - ✓ Støpselet er trukket ut av stikkontakten.
1. Fjern beskyttelsesgitteret som beskrevet i kapittelet Montering og igangsetting.
 2. Rengjør viftebladene med en fuktig, myk og lofri klut. Påse at det ikke trenger inn væske i apparathuset. Påse at ingen elektriske komponenter kommer i kontakt med fuktighet. Ikke bruk aggressive rengjøringsmidler som for eksempel spray, løsemiddel, alkoholholdige rengjøringsmidler eller skuremidler for å fukte kluten.



- Apparatet er ellers vedlikeholdsfritt.

Teknisk vedlegg

Tekniske spesifikasjoner

Parameter	Verdi
Modell	TVE 25 S
Viftetrinn	3
Lufthastighet	2,0 m/s
Tilkoblingsspenning	220 - 240 V / 50 Hz
Effektforbruk	40 W
Lengde strømledning	1,50 m
Justerbar helningsvinkel	30°
Oscillering	80°
Høydejusterbar	1,10 – 1,30 m
Diameter vifteblad	40 cm
Lydtrykknivå (1 m avstand, trinn 3)	57 dB(A)
Vekt	5,05 kg
Dimensjoner (lengde x bredde x høyde)	435 x 435 x 1300 mm
Minimumsavstand til vegger og gjenstander:	
overside (A):	30 cm
bakside (B):	30 cm
side (C):	30 cm
foran (D):	30 cm

Deponering



— Symbolet som viser en utkrysset søppelkasse på et elektro- eller elektronikkprodukt betyr at produktet ikke skal kasseres i husholdningsavfallet etter endt levetid. I nærheten finner du steder der du kan levere inn brukte elektroapparater og elektroniske produkter. Du finner slike adresser på ditt hjemsted hos kommuneadministrasjonen. Du kan også informere deg om andre innleveringsmuligheter som vi stiller til rådighet, på vårt nettsted www.trotec24.com.

Elektro- og elektroniske produkter samles inn separat til gjenbruk, delvis gjenbruk eller andre former for resirkulering av brukte apparater. Dette bidrar til å forhindre negative miljøkonsekvenser eller helseskader som kan oppstå ved kassering av eventuelt farlige stoffer i apparatene.



Batterier og akkumulatører skal ikke kastes i husholdningsavfallet, men skal i EU, i samsvar med EUROPAPARLAMENTETS RÅSDIREKTIV 2006/66/EF fra 6. september 2006 om batterier og akkumulatører, kasseres på faglig riktig måte. Kast batteriene og akkumulatørene i henhold til gjeldende rettslige bestemmelser.

Trotec GmbH

Grebbener Str. 7
D-52525 Heinsberg

☎ +49 2452 962-400

☎ +49 2452 962-200

✉ info@trotec.com

www.trotec.com