

TVE 25 S

HU

EREDETI HASZNÁLATI  
UTASÍTÁS FORDÍTÁSA  
ÁLLÓVENTILÁTOR



 TROTEC

**Tartalomjegyzék**

**Tudnivalók a használati utasításhoz** ..... 2

**Biztonság** ..... 2

**Információk a készülékről** ..... 4

**Szállítás és tárolás** ..... 5

**Szerelés és üzembe helyezés** ..... 6

**Kezelés** ..... 9

**Hibák és zavarok** ..... 11

**Karbantartás** ..... 11

**Műszaki függelék** ..... 12

**Ártalmatlanítás** ..... 12

**Tudnivalók a használati utasításhoz**

**Jelképek**



**Figyelmeztetés villamos feszültségre**

Ez a jelkép arra hívja fel a figyelmet, hogy villamos feszültség miatt személyek életét és egészségét fenyegető veszélyek állnak fenn.



**Figyelmeztetés**

Ez a figyelmeztetés közepes kockázati fokú veszélyeztetést jelöl, aminek - ha nem hárítja el - halálos kimenetelű vagy súlyos személyi sérülés lehet a következménye.



**Vigyázat**

Ez a figyelmeztetés alacsony kockázati fokú veszélyeztetést jelöl, aminek - ha nem hárítja el - csekély vagy mérsékelt személyi sérülés lehet a következménye.

**Utalás**

Ez a figyelmeztetés fontos információkra (pl. anyagi károokra) hívja fel a figyelmet, de nem utal veszélyeztetésekre.



**Infó**

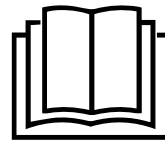
Az ezzel a jelképpel megjelölt hivatkozások segítik Önt tevékenységeinek gyors és biztos végrehajtásában.



**Tartsa be az utasítást**

Az ezzel a jelképpel megjelölt hivatkozások arra hívják fel a figyelmet, hogy figyelembe kell venni a használati utasítást.

Ennek az útmutatónak az aktuális változatát és az EU-megfelelőségi nyilatkozatot a következő linkről tudja letölteni:



TVE 25 S



<https://hub.trotec.com/?id=41974>

**Biztonság**

**Olvassa el gondosan ezt az útmutatót a készülék üzembe helyezése/használatá előtt és tartsa az útmutatót mindig a felállítási hely közvetlen közelében, ill. a készüléken!**



**Figyelmeztetés**

**Olvasson el minden biztonságtechnikai útmutatót és utasítást.**

A biztonságtechnikai útmutató és utasítások betartásánál elkövetett mulasztások áramütést, tüzet és/vagy súlyos sérülést okozhatnak.

**Őrizze meg a biztonságtechnikai útmutatót és utasítást a későbbiekre is.**

Ezt a készüléket akkor használhatják gyermekek 8 éves kortól felfelé, valamint csökkent fizikai, szenzorikus vagy mentális képességű vagy tapasztalattal és tudással nem rendelkező személyek, ha felügyelet alatt vannak, vagy a készülék biztonságos használatáról oktatást kaptak és a használatból eredő veszélyeket megértették.

Gyermekeknek nem szabad játszani a készülékkel. A tisztítást és a felhasználói karbantartást nem végezhetik gyermekek felügyelet nélkül.

- Ne üzemeltesse és ne állítsa fel a készüléket robbanásveszélyes helyiségekben vagy területeken.
- Ne üzemeltesse a készüléket agresszív atmoszférában.
- Állítsa fel a készüléket függőlegesen és stabilan teherbíró alapfelületen.
- Nedves tisztítás után hagyja megszáradni a készüléket. Ne üzemeltesse azt vizes állapotban.
- Ne üzemeltesse kezelje a készüléket nedves vagy vizes kézzel.
- Ne tegye ki a készüléket közvetlen vízszugárnak.
- Ne dugjon soha tárgyakat vagy vétagokat a készülékbe.
- Üzem közben ne takarja le a készüléket.
- Ne üljön rá a készülékre.
- A készülék nem játék. Gyermekeket és állatokat tartson távol tőle.

- Ellenőrizze minden használat előtt a készüléket, annak tartozékait és csatlakozórészeit, hogy vannak-e sérülések rajtuk. Ne használjon meghibásodott készüléket vagy alkatrészeket.
- Gondoskodjon arról, hogy minden, a készüléken kívül található villamos kábel védve legyen a sérülésektől (pl. állatoktól). Ne használja soha a készüléket, ha a villamos kábel vagy a hálózati csatlakozó sérült!
- A hálózati csatlakozásnak meg kell felelnie a Műszaki függelék adatainak.
- Dugja a hálózati csatlakozódugót szabályszerűen biztosított dugaszolóaljzatba.
- Válassza ki a hálózati kábel hosszabbítóit a műszaki adatok szerint. A hosszabbítókábeltek tekerje teljesen le. Kerülje az elektromos túlterhelést.
- Karbantartási, ápolási vagy javítási munkák előtt úgy húzza ki a hálózati csatlakozókábelt a dugaszolóaljzathoz, hogy a csatlakozódugónál fogja meg.
- Kapcsolja ki a készüléket és távolítsa el a hálózati csatlakozókábelt a dugaszolóaljzathoz, ha nem használja a készüléket.
- Ne használja soha a készüléket, ha sérülést állapít meg a hálózati csatlakozódugón vagy -kábelben.  
Ha megsérül a készülék hálózati csatlakozókábele, veszélyek elkerülése érdekében a gyártóval vagy vevőszolgálatával vagy hasonlóan képzett személlyel ki kell cseréltetni.  
A meghibásodott hálózati csatlakozókábelek komoly veszélyt jelentenek az egészségre!
- Felállításkor tartsa be a minimális távolságot falaktól és tárgyaktól, valamint a tárolási és üzemeltetési feltételeket, a Műszaki függelék szerint.
- Biztosítsa, hogy a levegő belépése és kilépése szabad legyen.
- Biztosítsa, hogy a levegőbelépés és -kilépés közvetlen környezete állandóan mentes legyen a laza tárgyaktól és szennyeződéstől.
- A készüléket összeszerelés nélküli állapotban nem szabad üzemeltetni vagy a hálózati áramhoz csatlakoztatni.
- A szakszerűtlen telepítés tüzet, áramütést vagy súlyos személyi sérüléseket okozhat.
- A készülék túlmelegedés elleni védelemmel rendelkezik, ami a készülék túlmelegedése (az üzemi hőmérséklet túllépése) esetén lép működésbe. Ezután a készülék automatikusan kikapcsol.
- Használja az AAA elemtípust.
- Ne tegyen újrafeltölthető elemeket a távirányítóba.
- Ne töltsön soha olyan elemeket, amik nem tölthetők fel újra.
- Különböző típusú elemeket, valamint új és használt elemeket nem szabad együtt használni.
- Helyezze az elemeket a helyes polaritásnak megfelelően az elemtartó rekeszbe.
- Vegye ki a lemerült elemeket a készülékből. Az elemek a környezetre veszélyes anyagokat tartalmaznak. Az elemeket a nemzeti törvényeknek megfelelően ártalmatlanítsa (lásd az Ártalmatlanítás fejezetet).
- Vegye ki az elemeket a távirányítóból, ha hosszabb időn keresztül nem használja a készüléket.
- Soha ne zárja rövidre a tápkapcsokat az elemtartó rekeszben.
- Ne nyelje le az elemeket! Az elem lenyelése esetén az 2 órán belül súlyos belső égést/marást okozhat! A marás halálhoz vezethet!
- Ha azt hiszi, hogy lenyeltek egy elemet, vagy más úton valaki testébe jutott, azonnal forduljon orvoshoz!
- Tartsa távol gyermekektől az új és használt elemeket, valamint a nyitott elemtartó rekeszt.
- Ha az elemtartó rekesz nem zár biztosan, ne használja többé a készüléket a távirányítón keresztül.

### Rendeltetészerű használat

A TVE 25 S készüléket kizárólag állóventilátorként használja beltéri helyiségek szellőztetésére, a műszaki adatok betartása mellett.

### Előre látható helytelen alkalmazás

- Ne állítsa a készüléket nedves, ill. elárasztott aljzatra.
- Ne helyezzen tárgyakat, pl. ruhadarabokat a készülékre.
- Ne használja a készüléket a szabadban.
- Más, az ebben az útmutatóban felsoroltól eltérő üzemeltetés vagy kezelés nem megengedett. Ennek figyelmen kívül hagyása esetén megszűnik minden felelősség és szavatossági igény
- A készülék önhatalmú szerkezeti megváltoztatása, valamint a rá- és átépítés tilos.

### Személyi képzés

Azoknak a személyeknek, akik ezt a készüléket használják:

- tudatában kell lenniük azoknak a veszélyeknek, amelyek elektromos készülékekkel nedves környezetben végzett munka során keletkeznek.
- el kellett olvasniuk és meg kellett érteniük a használati utasítást, különösen a biztonságra vonatkozó fejezetet.

## Egyéb veszélyek



### Figyelmeztetés villamos feszültségre

Csak meghatalmazott szaküzem végezhet munkát az elektromos alkatrészekben!



### Figyelmeztetés villamos feszültségre

A készüléken végzett minden munka előtt távolítsa el a hálózati csatlakozódugót a dugaszolóaljzatból! Ne érintse meg a hálózati csatlakozódugót nedves vagy vizes kézzel.

Úgy húzza ki a hálózati csatlakozókábelt a dugaszolóaljzatból, hogy a csatlakozódugónál fogja meg.



### Figyelmeztetés

A készülék veszélyt jelenthet, ha nem betanított személyek szakszerűtlenül vagy nem a rendeltetésének megfelelően használják! Vegye figyelembe a személyi képesítéseket!



### Figyelmeztetés

A készülék nem játékszer és gyermekek kezébe nem való.



### Figyelmeztetés

Fulladásveszély!

Ne hagyja a csomagolóanyagot gondatlanul szanaszét heverni. Gyermekek kezében veszélyes játékszerré változhat.

### Utalás

Ne használjon a készülék tisztításához erős tisztítószeret, súroló- vagy oldószereket.

## Magatartás vészhelyzetben

1. Kapcsolja ki a készüléket.
2. Válassza le a készüléket a hálózati táplálásról: Úgy húzza ki a hálózati csatlakozókábelt a dugaszolóaljzatból, hogy a csatlakozódugónál fogja meg.
3. Meghibásodott készüléket ne csatlakoztasson ismét a hálózatra.

## Információk a készülékről

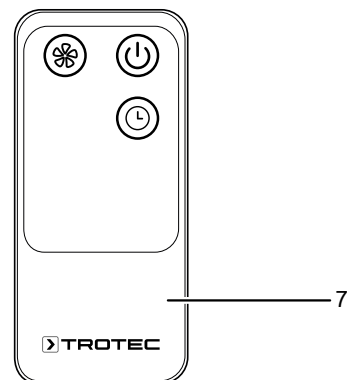
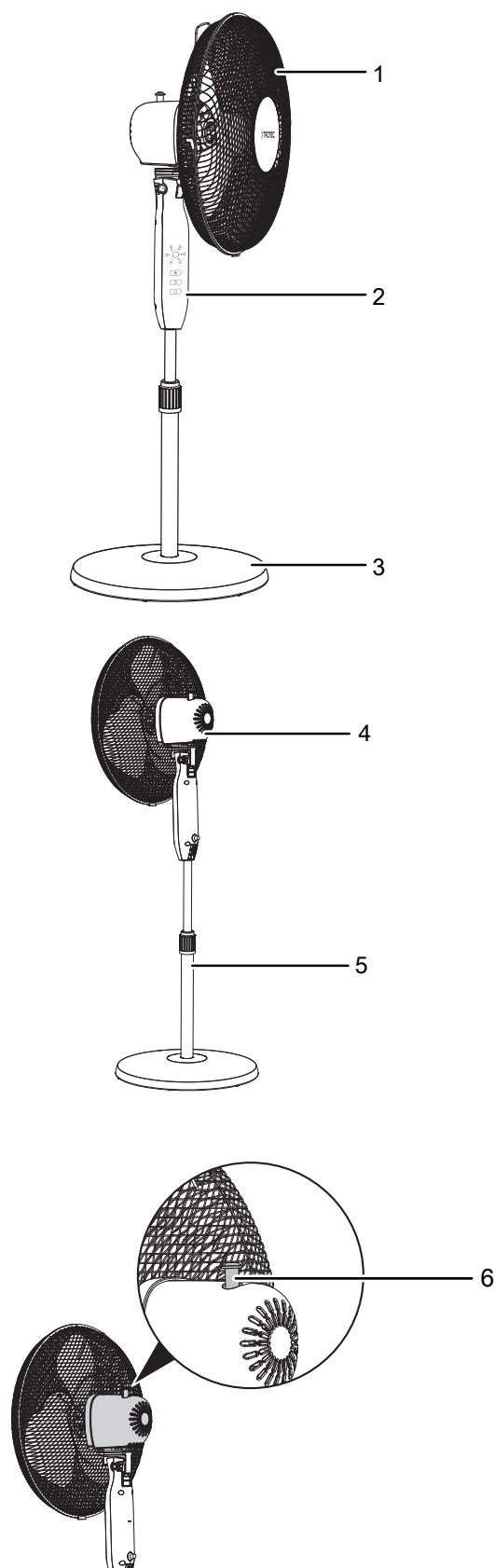
### Készülék-leírás

A TVE-S sorozatú állóventilátorok beltéri helyiségek levegőkeringetésére alkalmasak.

A TVE 25 S készülék jellemzői:

- 3 sebességfokozat
- Akár 7 órára is beállítható timer-funkció
- Állítható magasság
- Ventilátorfej dőlésszöge függőlegesen 30°-ig állítható
- Bekapcsolható 80°-os oszcilláció
- Szállítófogantyú az egyszerű szállításhoz

## Készülék bemutatása



Sz.	Megnevezés
1	védőrács
2	kezelőfelület
3	állványtalp
4	motor
5	tartóláb
6	kapcsolópecek oszcillációhoz
7	távirányító

## Szállítás és tárolás

### Utalás

Ha a készüléket szakszerűtlenül tárolja vagy szállítja, a készülék megsérülhet.

Vegye figyelembe a készülék szállítására és tárolására vonatkozó információkat.

### Szállítás

Tartsa be a következő utasításokat minden szállítás **előtt**:

- Kapcsolja ki a készüléket.
- Úgy húzza ki a hálózati csatlakozókábelt a dugaszolóaljzatból, hogy a csatlakozódugónál fogja meg.
- Ne használja húzószinórnak a hálózati csatlakozókábelt.

Tartsa be a következő utasításokat minden szállítás **után**:

- Szállítás után állítsa fel függőlegesen a készüléket.

### Tárolás

Tartsa be a következő utasításokat minden tárolás **előtt**:

- Úgy húzza ki a hálózati csatlakozókábelt a dugaszolóaljzatból, hogy a csatlakozódugónál fogja meg.

Ha nem használja a készüléket, tartsa be a következő tárolási feltételeket:

- A készüléket száraz és fagytól és hőségtől védett helyen tárolja.
- Óvja meg a készülék szükség esetén egy burkolattal a por behatolása ellen.
- A készülék rongálódásának elkerülése érdekében ne helyezzen más készüléket vagy tárgyat a készülékre.
- Vegye ki az elemeket a távirányítóból.

## Szerelés és üzembe helyezés

### Szállítási terjedelem

- 1 x TVE 25 S készülék
- 1 x távirányító (elemek nélkül)
- 1 x útmutató

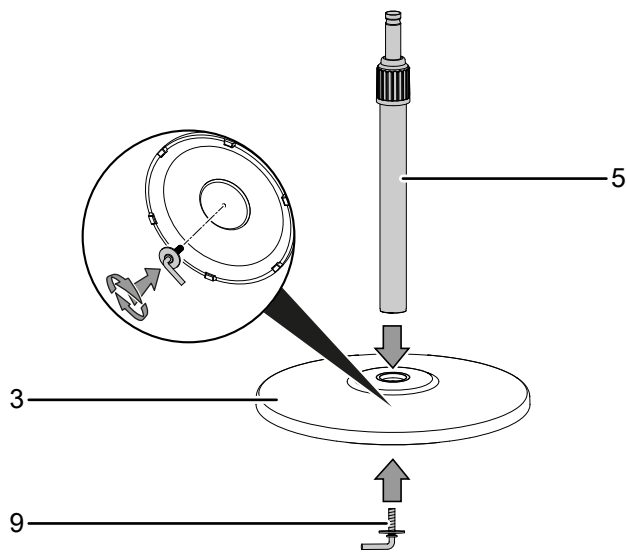
### Készülék kicsomagolása

1. Nyissa ki a karton és vegye ki a készüléket.
2. Távolítsa el a készülékről teljesen a csomagolást.
3. Tekerje teljesen le a hálózati kábelt. Ügyeljen arra, hogy a hálózati csatlakozókábel ne legyen sérült és ne sértse meg Ön se a letekerésnél.

### Szerelés

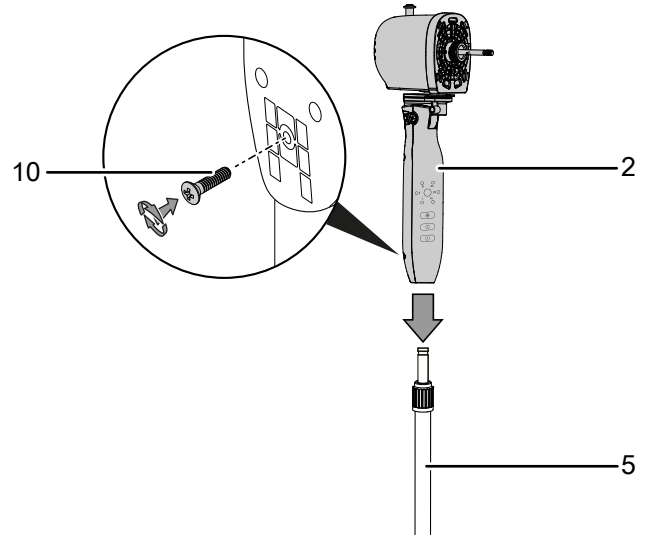
#### Az állványtalp szerelése

Illessze össze az állványtalpat (3) és a tartólábat (5), és a rögzítéshez csavarja be az összekötőcsavart (9) az állványtalp (3) alatt.



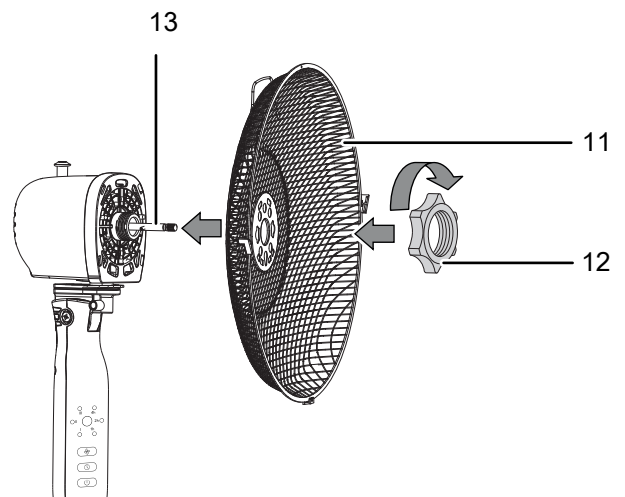
#### Kezelőelem és tartóláb összekötése

Illessze össze a kezelőfelületet (2) és a tartólábat (5), és a rögzítéshez húzza meg szorosan az összekötőcsavart (10) a kezelőfelület hátoldalán.



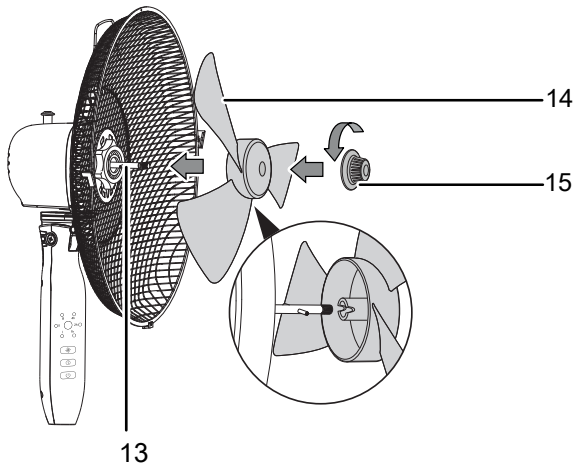
#### A forgórész szerelése

Tegye fel a hátsó védőrácsot (11) a motor tengelyére (13). Rögzítse a két elemet a tartógyűrűvel (12).

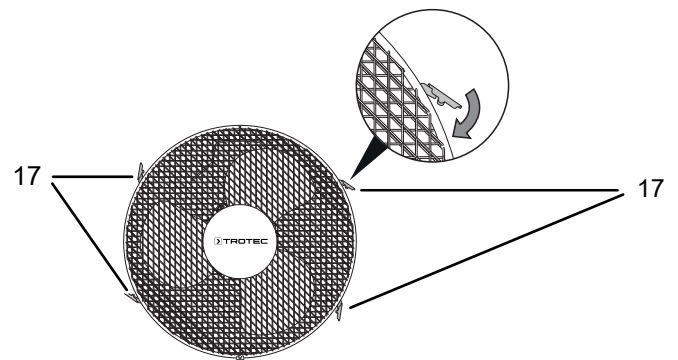


### Lapátkerék rögzítése a motortengelyen

1. Tegye fel a lapátkereket (14) a motor tengelyére (13).
2. Rögzítse a lapátkereket (14) a szorítófejjel (15).

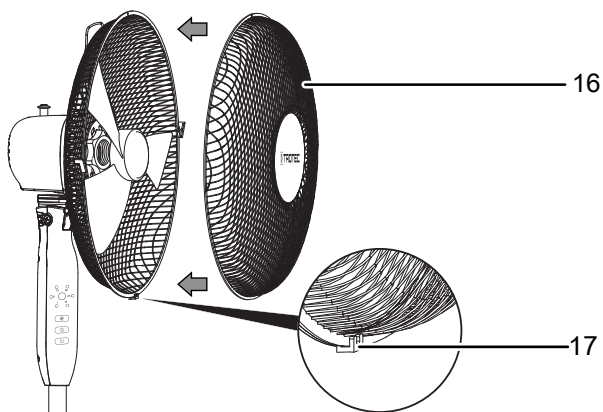


2. Győződjön meg róla, hogy mind a négy rögzítőkapocs (17) befogja a két védőrácsot.

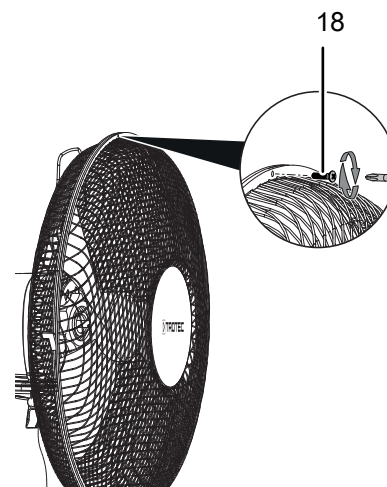


### Védőrács szerelése és lezárása

1. Tegye rá az elülső védőrácsot (16) a hátsó védőrácsra. Győződjön meg róla, hogy a rögzítőkapcsok (17) mindkét védőrácsot befogják.



Csavarozza szorosan össze a két védőrácsot fent a rögzítőcsavarral (18).

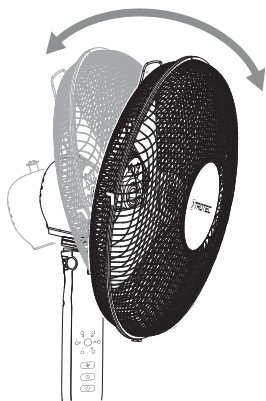




### Ventilátor dőlésszögének beállítása

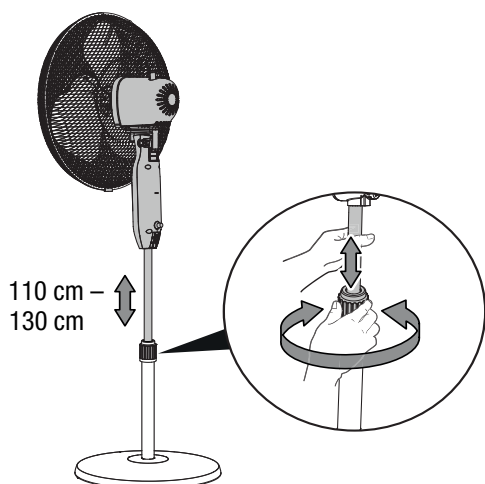
Ventilátor dőlésszöge manuálisan 30°-ig állítható.

- Mozgassa a ventilátorfejet előre vagy hátra úgy, hogy az vagy kissé előre, vagy hátra lejtjen. Közben ügyeljen arra, hogy a ventilátorfej a kívánt dőlésszögben bepattanjon.  
⇒ A ventilátorfej dőlésszögének beállítása megtörtént és a levegőáram a kiválasztott dőlésszögre összpontosul.



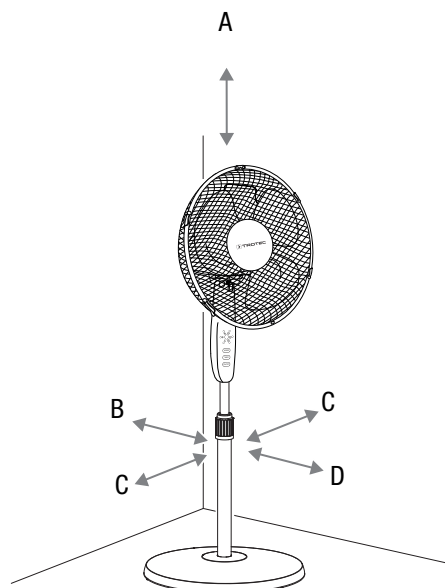
### Magassága beállítása

Forgassa el a magasságállító csavart, hogy be tudja állítani a készülék magasságát Önnek megfelelően.



### Üzembe helyezés

A készülék felállításakor tartsa be a minimális távolságot falaktól és tárgyaktól, a „Műszaki függelék” fejezet szerint.



#### Figyelmeztetés

Hibás üzembe helyezés sérülésveszélyt jelent! Sérülésveszély áll fenn, ha a védőrácsot nem megfelelően helyezték fel a lapátkerék köré. Mielőtt be szabad kapcsolni a készüléket, a védőrácsot megfelelően fel kell rakni.



#### Figyelmeztetés

A védőrács eltávolítása sérülésveszélyt jelent! Sérülésveszély áll fenn, ha a védőrács üzemelés közben eltávolításra kerül. Ne távolítsa el a védőrácsot, amíg a készülék üzemben van!

- A készülék újbóli használatba vétele előtt vizsgálja át a hálózati kábel állapotát. Ha kétségei vannak a kábel kifogástalan állapotát illetően, hívja fel a vevőszolgálatot.
- Állítsa fel a készüléket függőlegesen és stabilan teherbíró alapfelületen.
- Kerülje a botlásveszélyt a hálózati kábel, ill. további elektromos kábelek fektetésénél, különösen akkor, ha a készülék a helyiség közepén van felállítva. Használjon kábelhidakat.
- Győződjön meg arról, hogy a kábelhosszabbítók teljesen ki-, ill. le vannak tekerve.
- Figyeljen arra, hogy függönyök vagy más tárgyak ne akadályozzák a levegő áramlását.



## Elemek berakása a távirányítóba



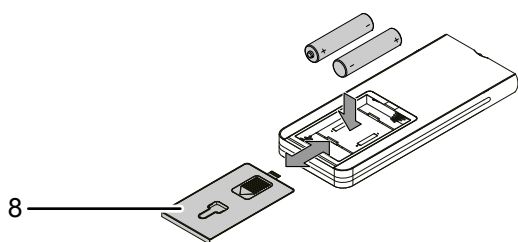
### Figyelmeztetés villamos feszültségre

Ne nyúljon az elemtartó rekeszhez nedves vagy vizes kézzel.

### Utalás

Ne üzemeltesse a készüléket újratölthető elemekkel!  
Az üzembe helyezésnél vegye figyelembe a műszaki adatokat.

Vegye le a fedelet (8) a távirányító elemtartó rekeszéről és rakjon be két AAA elemet (1,5 V).

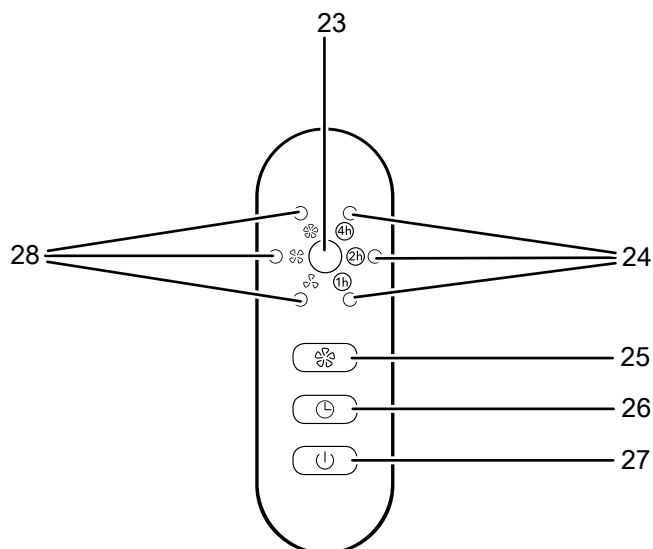


## A hálózati kábel csatlakoztatása

- Dugja a hálózati csatlakozódugót szabályszerűen biztosított dugaszolóaljzatba.
- A kezelőfelület kijelzőjének szimbólumai röviden felvillannak. A készülék készenléti üzemben van.

## Kezelés

### Kezelőelemek



Sz.	Megnevezés	Jelentés
23	Vevő	Veszi a távirányító jelét
24	Timer kijelző	<ul style="list-style-type: none"> <li>• óraszám kijelzése 1-től 7 óráig aktivált timer esetén, az 1h, 2h és/ vagy 4h szimbólumok kombinációjában</li> <li>• a szimbólumok összegezve adják meg a kívánt óraszámot és pirosan világitanak</li> </ul>
25	<i>SPEED</i> gomb	Keringtetőfokozat beállítása
26	<i>TIMER</i> gomb	A timer be- vagy kikapcsolása
27	<i>ON/OFF</i> gomb	A készülék be- és kikapcsolása
28	Keringtetőfokozat kijelzése: I II III	Ventilátorsebesség kijelzés: 1. fokozat = alacsony 2. fokozat = közepes 3. fokozat = nagy

### A készülék bekapcsolása

Miután a készüléket a "Szerelés és üzembe helyezés" fejezetben leírtak szerint üzemkészén felállította, bekapcsolhatja a készüléket.

1. Nyomja meg a *ON/OFF* gombot (27).  
⇒ Felhangzik egy hangjelzés és a készülék elindul az 1. keringtetőfokozatban.

### Keringtetőfokozat beállítása

Amikor a ventilátor üzemben van, három keringtetőfokozatot tud beállítani.

1. A kívánt keringtetőfokozat beállításához nyomja meg a **SPEED** gombot (25) a kezelőfelületen.  
⇒ Felhangzik egy hangjelzés és a keringtetőfokozat kijelzése (28) világít a kívánt keringtetőfokozathoz.

### Timer (időzítő) beállítása

A timernek egy funkciója van:

- automatikus kikapcsolás előre beállított óraszám után.

Az óraszám 1 és 7 óra között lehet, és 1 órás lépésekben állítható.

### Automatikus kikapcsolás

✓ A készülék be van kapcsolva.

1. Nyomja a **TIMER** gombot (26) addig, amíg a kívánt óraszám, a különböző óra-szimbólumok (24) kombinációjában, megjelenik a kijelzőben.

⇒ A timer most be van állítva a kívánt óraszámra.

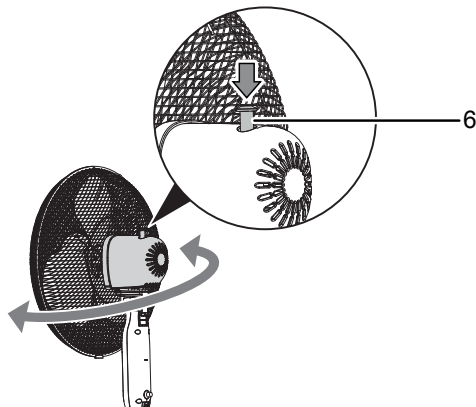
⇒ A készülék a beállított idő letelte után kikapcsol.

### Az oszcilláció beállítása

Az oszcilláló funkcióval egyenletes keringtetést ér el.

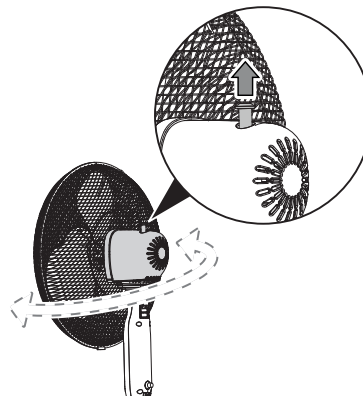
✓ A készülék be van kapcsolva és üzemel.

1. Nyomja le az oszcilláció kapcsolópeckét (6) úgy, hogy beakadjon.



⇒ Az oszcilláció be van kapcsolva.

⇒ A ventilátorfej legfeljebb 80°-kal elfordul.



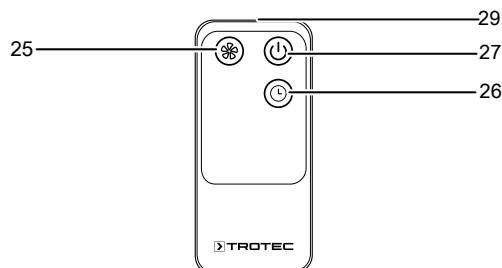
2. Az oszcilláció kikapcsolásához húzza fel az oszcilláció kapcsolópeckét (6).

⇒ Az oszcilláció ki van kapcsolva.

⇒ A készülék befejezi az oszcillálást a kíván helyen és a beállított üzemmódban üzemel tovább.

### Távírányító

A készülék minden beállítása elvégezhető az alaptartozékként kapott távirányítóval.



Sz.	Megnevezés	Jelentés
29	Távírányító adó/vevő	Infravörös jeleket küld a készüléknek
27	ON/OFF gomb	A készülék be- és kikapcsolása
26	TIMER gomb	A timer be- vagy kikapcsolása
25	SPEED gomb	Keringtetőfokozat beállítása

## Üzemen kívül helyezés



### Figyelmeztetés villamos feszültségre

Ne érintse meg a hálózati csatlakozódugót nedves vagy vizes kézzel.

- Kapcsolja ki a készüléket.
- Úgy húzza ki a hálózati csatlakozókábelt a dugaszolóaljzattól, hogy a csatlakozódugónál fogja meg.
- Tisztítsa meg a készüléket a "Karbantartás" fejezet szerint.
- Tárolja a készüléket a „Szállítás és tárolás” fejezet szerint.

## Hibák és zavarok

A készülék kifogástalan működését a gyártás alatt többször ellenőriztük. Ha ennek ellenére működési zavarok lépnének fel, vizsgálja át a készüléket a következő felsorolás szerint.

### A készülék nem indul el:

- Ellenőrizze a hálózati csatlakozást.
- Ellenőrizze, hogy sérült-e a hálózati kábel és a csatlakozódugó.
- Ellenőrizze a helyi hálózati biztosítékot.
- Ellenőrizze hogy kioldott-e a túlmelegedés elleni védelem, lásd "Biztonság" fejezet.

### A fűvó nem indul:

- Ellenőrizze, hogy be van-e kapcsolva a készülék.
- Ellenőrizze az áramellátást és nézze meg, hogy hibás-e a dugasz vagy a kábel.

### A készülék hangos, ill. vibrál:

- Ellenőrizze, hogy a készülék függőlegesen és stabilan áll.
- Ellenőrizze, hogy a készülék helyesen van-e összerakva,

### Utalás

Várjon legalább 3 percet minden karbantartási és javítási munka után. Csak utána kapcsolja be újra a készüléket.

### A készülék nem működik az ellenőrzések után kifogástalanul?

Lépjen kapcsolatba az ügyfélszolgálattal. Adott esetben vigye a készüléket javításra egy meghatalmazott elektromos szaküzembe vagy a Trotec-hez.

## Karbantartás

### Karbantartást megelőző tevékenységek



### Figyelmeztetés villamos feszültségre

Ne érintse meg a hálózati csatlakozódugót nedves vagy vizes kézzel.

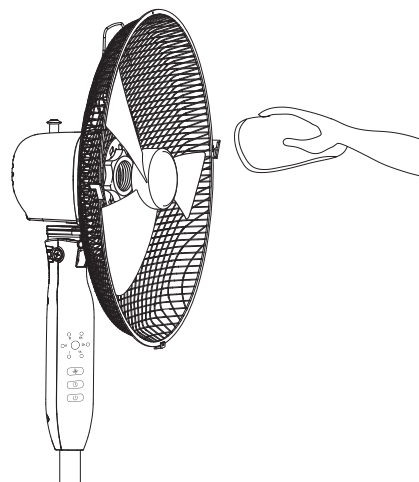
- Kapcsolja ki a készüléket.
- Úgy húzza ki a hálózati csatlakozókábelt a dugaszolóaljzattól, hogy a csatlakozódugónál fogja meg.

### A ház tisztítása

Tisztítsa meg a házat egy megnedvesített, puha, nem száraz kendővel. Ügyeljen arra, hogy ne hatoljon be nedvesség a készülékházba. Ügyeljen arra, hogy villamos alkatrészeket ne érhesse nedvesség. A kendő nedvesítéséhez ne használjon agresszív tisztítószeret, például tisztítóspray-eket, oldószeret, alkoholtartalmú tisztítószeret vagy súrolószeret.

### A ventilátorlapátok tisztítása

- ✓ A készülék ki van kapcsolva.
  - ✓ A csatlakozódugó ki van húzva a hálózati dugaszolóaljzattól.
1. Távolítsa el a védőrácsot a "Szerelés és üzembe helyezés" fejezetben olvasható cselekvési utasítások szerint.
  2. Tisztítsa meg a ventilátorlapátokat egy megnedvesített, puha, nem száraz kendővel. Ügyeljen arra, hogy ne hatoljon be nedvesség a készülékházba. Ügyeljen arra, hogy villamos alkatrészeket ne érhesse nedvesség. A kendő nedvesítéséhez ne használjon agresszív tisztítószeret, például tisztítósprayket, oldószeret, alkoholtartalmú tisztítószeret vagy súrolószeret.



- A készülék egyébként nem igényel karbantartást.

## Műszaki függelék

### Műszaki adatok

Paraméter	Érték
<b>Modell</b>	<b>TVE 25 S</b>
Szellőzési fokozatok	3
Levegősebesség	2,0 m/s
Tápfeszültség	220 - 240 V / 50 Hz
Teljesítményfelvétel	40 W
Hálózati kábel hossza	1,50 m
Állítható dőlésszög	30 °
Oscillálás	80 °
Állítható magasság	1,10 – 1,30 m
Ventilátorlapát átmérő	40 cm
Hangnyomásszint (1 m távolságban, 3. fokozat)	57 dB(A)
Súly	5 kg
Méretetek (hosszúság x szélesség x magasság)	435 x 435 x 1300 mm
Minimális távolság falaktól és tárgyaktól:	fent (A): 30 cm hátról (B): 30 cm oldaltól (C): 30 cm előlről (D): 30 cm

## Ártalmatlanítás

A csomagolóanyagokat mindig környezetvédelmi szempontból megfelelő módon és az ártalmatlanításra vonatkozó, érvényes, helyi előírások szerint ártalmatlanítsa.



Az áthúzott szemétdör-jelkép egy elektromos vagy elektronikus készüléken a 2012/19/EU irányelvből származik. Azt fejezi ki, hogy használati idejének végén nem szabad ezt a készüléket a háztartási hulladékba dobni. Az Ön közelében gyűjtőhelyek állnak rendelkezésre használt elektromos és elektronikus készülékek ingyenes leadásához. A címetek a városi, ill. helyi önkormányzattól tudhatja meg. Sok EU-országra vonatkozóan a <https://hub.trotec.com/?id=45090> weboldalon is tájékozódhat további leadási lehetőségekről. Egyébként szíveskedjen az országában berendezések hulladékainak hasznosítására hivatalosan engedélyezett helyhez fordulni.

Elektromos és elektronikus készülék-hulladékok szelektív gyűjtésének az a célja, hogy lehetővé tegye a készülék-hulladékok anyagainak, ill. a hulladékok más formában történő hasznosítását, továbbá elkerüljük a környezetre és az emberi egészségre ható negatív következményeket az esetleg a készülékekben lévő veszélyes anyagok ártalmatlanítása során.



Elemek és akkumulátorok nem valók a háztartási hulladékba, hanem azokat az Európai Unióban – az EURÓPAI PARLAMENT ÉS A TANÁCS 2006/66/EK számú, 2006. szeptember 06-i, elemekről és akkumulátorokról szóló irányelve szerint – szakszerű ártalmatlanításra kell átadni. Kérjük, ártalmatlanítsa az elemeket és akkumulátorokat a hatályos törvényi rendelkezéseknek megfelelően.

Trotec GmbH

Grebener Str. 7  
D-52525 Heinsberg

☎ +49 2452 962-400

☎ +49 2452 962-200

✉ [info@trotec.com](mailto:info@trotec.com)

[www.trotec.com](http://www.trotec.com)