

TVE 25 S

HR

UPUTE
SAMOSTOJEĆI VENTILATOR



 TROTEC

Kazalo

Napomene za uporabu ovih uputa 2

Sigurnost..... 2

Informacije o uređaju 4

Transport i skladištenje 5

Montaža i puštanje u pogon..... 6

Rukovanje 9

Pogrješke i smetnje..... 10

Održavanje 11

Tehnički prilog 11

Uklanjanje 12

Napomene za uporabu ovih uputa

Simboli



Upozorenje na električni napon

Ovaj simbol upućuje na to da postoje opasnosti od električnog napona po život i zdravlje osoba.



Upozorenje

Signalna riječ označava opasnost srednjeg stupnja rizika koja, ako se ne izbjegne, može uzrokovati smrt ili tešku ozljedu.



Oprez

Signalna riječ označava opasnost niskog stupnja rizika koja, ako se ne izbjegne, može uzrokovati malu ili umjerenu ozljedu.

Napomena

Oznaka opasnosti upućuje na važne informacije (npr. materijalnu štetu), ali ne na opasnost.



Informacija

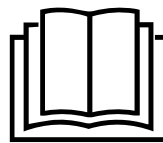
Napomene s ovim simbolom pomažu vam pri brzom i sigurnom obavljanju radova.



Pridržavajte se uputa

Napomene s ovim simbolom upućuju vas da se valja pridržavati uputa.

Aktualnu verziju ovih uputa i EU izjave o sukladnosti možete preuzeti na sljedećoj poveznici:



TVE 25 S



<https://hub.trotec.com/?id=41974>

Sigurnost

Prije puštanja uređaja u pogon / primjene uređaja pomno pročitajte ove upute i uvijek ih čuvajte u neposrednoj blizini mjesta postavljanja ili na uređaju!



Upozorenje

Pročitajte sve sigurnosne napomene i upute.

Propusti u pridržavanju sigurnosnih napomena i uputa mogu uzrokovati električni udar, požar i/ili teške ozljede.

Sve sigurnosne napomene i upute sačuvajte za budućnost.

Djeca iznad 8 godina i osobe smanjenih tjelesnih, senzoričkih ili umnih sposobnosti ili nedovoljna iskustva i znanja smiju se koristiti ovim uređajem ako su pod nadzorom ili ako su podučene o sigurnoj uporabi uređaja i opasnostima koje iz toga proizlaze. Djeca se ne smiju igrati uređajem. Djeca ne smiju bez nadzora obavljati čišćenje ni korisničko održavanje.

- Uređaj nemojte pogoniti u prostorijama ili područjima ugroženima eksplozijom niti ga nemojte postavljati u njima.
- Uređaj nemojte pogoniti u agresivnoj atmosferi.
- Uređaj postavite u okomit i stabilan položaj na vodoravnu i stabilnu površinu.
- Nakon mokrog čišćenja uređaj pustite da se osuši. Nemojte ga puštati da radi dok je mokar.
- Uređaj nemojte pogoniti niti njime rukovati vlažnim ili mokrim rukama.
- Uređaj nemojte izlagati izravnom mlazu vode.
- U uređaj nikada nemojte uticati predmete niti udove.
- Tijekom rada nemojte pokrivati uređaj.
- Nemojte sjedati na uređaj.
- Uređaj nije igračka. Djecu i životinje držite podalje.
- Prije svake uporabe provjerite da uređaj, njegova dodatna oprema i dijelovi priključka nisu oštećeni. Nemojte upotrebljavati neispravne uređaje niti dijelove uređaja.

- Uvjerite se da su svi električni kabeli izvan uređaja zaštićeni od oštećenja (npr. od životinja). Uređaj nikada nemojte upotrebljavati ako su kabeli ili mrežni priključak oštećeni!
- Mrežni priključak mora odgovarati podacima u Tehničkom prilogu.
- Mrežni utikač utaknite u propisno osiguranu mrežnu utičnicu.
- Pri odabiru produžetaka mrežnog kabela u obzir uzmite tehničke podatke. Potpuno odmotajte produžni kabel. Izbjegavajte električno preopterećenje.
- Prije radova održavanja, njege ili popravljanja na uređaju mrežni kabel izvucite iz utičnice tako da ga uhvatite za utikač.
- Kada se ne koristite uređajem, uređaj isključite, a mrežni kabel izvucite iz utičnice.
- Uređaj nikada nemojte upotrebljavati ako utvrdite nedostatke na utikačima i mrežnim kabelima. Ako se mrežni kabel ovog uređaja ošteti, mora ga zamijeniti proizvođač ili njegova servisna služba ili slično kvalificirana osoba kako bi se izbjegle opasnosti. Neispravni mrežni kabeli ozbiljna su opasnost za zdravlje!
- Pri postavljanju uređaja pazite na minimalni razmak od zidova i predmeta te uvjete skladištenja i uporabe u skladu s Tehničkim prilogom.
- Uvjerite se da su ulaz i izlaz za zrak slobodni.
- Uvjerite se da u neposrednoj okolini ulaza za zrak i izlaza za zrak nikada nema slobodnih predmeta ni prljavštine.
- Uređaj nemojte pogoniti ako nije montiran i nemojte ga nemontiranog priključivati na električnu mrežu.
- Npropisna instalacija može uzrokovati požar, strujni udar ili teške ozljede.
- Uređaj ima zaštitu od pregrijanja koja se aktivira kada se uređaj pregrije (prekorači radnu temperaturu). Uređaj se zatim automatski isključuje.
- Upotrebljavajte baterije tipa AAA.
- U daljinski upravljač nemojte umetati punjive baterije.
- Nikada nemojte puniti baterije koje nisu punjive.
- Zajedno se ne smiju upotrebljavati razne vrste baterija kao i rabljene i nove baterije.
- Baterije stavite u pretinac za baterije pazeći na ispravan položaj polova.
- Uklonite ispražnjene baterije. Baterije sadrže tvari opasne po okoliš. Baterije zbrinite u skladu s nacionalnim zakonima (vidi poglavlje Zbrinjavanje).
- Kada se dulje ne koristite uređajem, izvadite baterije iz daljinskog upravljača.
- Priključnice za napajanje nikada nemojte kratko spojati u pretincu za baterije!

- Nemojte gutati baterije! Ako progutate bateriju, moguće su teške opekline/ojedine u roku od 2 sata! Ojedine mogu uzrokovati smrt!
- Ako mislite da je netko progutao bateriju ili da je na neki drugi način ušla u tijelo, odmah se obratite liječniku!
- Nove i rabljene baterije kao i otvoreni pretinac za baterije držite podalje od djece.
- Ako se pretinac za baterije ne zatvara sigurno, nemojte više upotrebljavati uređaj preko daljinskog upravljača.

Namjenska uporaba

Uređajem TVE 25 S koristite se isključivo kao samostojećim ventilatorom za ventiliranje u interijeru, uz pridržavanje tehničkih podataka.

Uporaba drukčija od namjenske uporabe smatra se pogrešnom primjenom.

Predvidiva pogrešna primjena

- Uređaj nemojte postaviti na mokru odnosno poplavljenu podlogu.
- Na uređaj nemojte odlagati predmete kao što su primjerice komadi odjeće.
- Uređajem se nemojte koristiti na otvorenom.
- Na uređaju nemojte obavljati nikakve samovoljne izmjene konstrukcije, dograđivanje ni preuređivanje uređaja.

Kvalifikacije osoblja

Osobe koje se koriste ovim uređajem moraju:

- biti svjesne opasnosti koje nastaju tijekom radova s električnim uređajima u vlažnoj okolini,
- pročitati i razumjeti upute, a posebno poglavlje Sigurnost.

Ostale opasnosti



Upozorenje na električni napon

Radove na električnim sastavnim elementima smije obavljati samo ovlašteni specijalizirani servis!



Upozorenje na električni napon

Prije svih radova na uređaju mrežni utikač izvucite iz mrežne utičnice!

Mrežni utikač nemojte dodirivati vlažnim ili mokrim rukama.

Mrežni kabel izvucite iz utičnice tako da ga uhvatite za utikač.



Upozorenje

Ovaj uređaj može biti izvor opasnosti ako se njime nestručno i nenamjenski koriste neupućene osobe! Imajte na umu kvalifikacije osoblja!



Upozorenje

Uređaj nije igračka i ne smije dospjeti u dječje ruke.



Upozorenje

Opasnost od gušenja!

Ambalažni materijal nemojte ostavljati na podu bez nadzora. Mogao bi postati opasnom igračkom za djecu.

Napomena

Uređaj nemojte čistiti nikakvim agresivnim sredstvima za čišćenje, sredstvima za ribanje niti otapalima.

Ponašanja u slučaju nužde

1. Isključite uređaj.
2. Uređaj odvojite od električne mreže tako da izvučete mrežni utikač iz utičnice. Pritom uhvatite utikač, a ne kabel.
3. Uređaj u kvaru nemojte ponovno priključivati na mrežu.

Informacije o uređaju

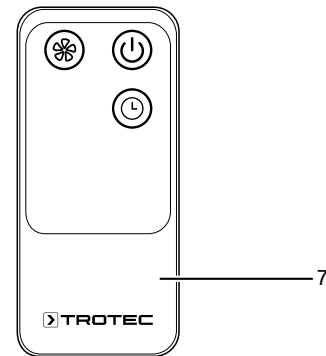
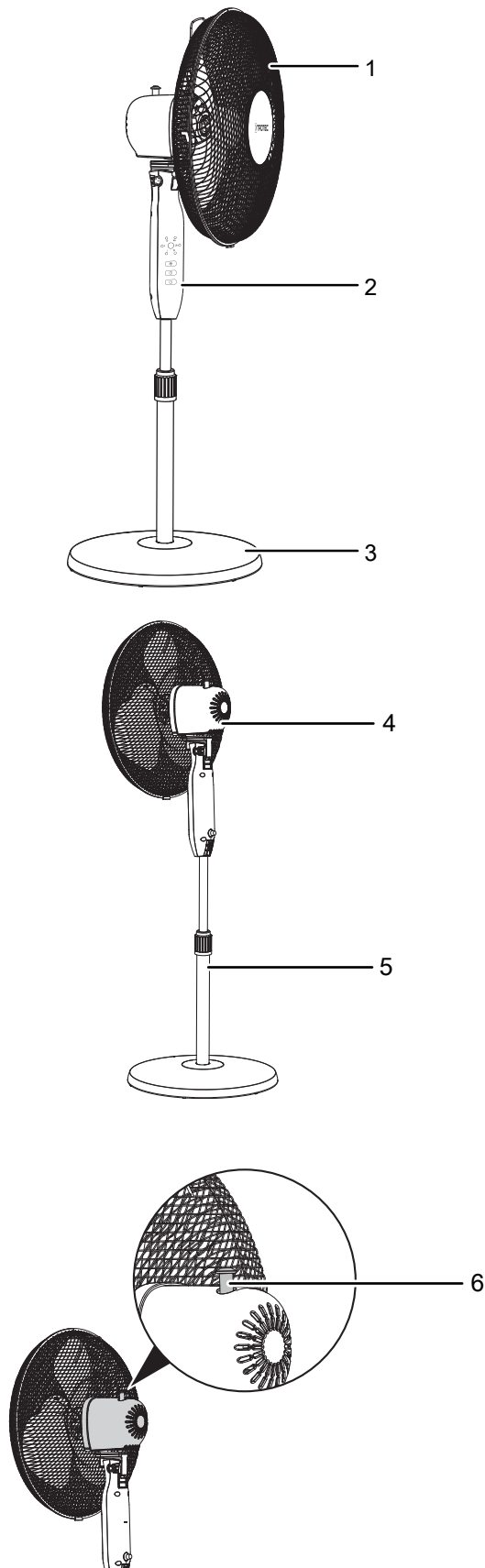
Opis uređaja

Samostojeći ventilatori serije TVE-S prikladni su za obnavljanje zraka u interijeru.

Uređaj TVE 25 S ima sljedeća svojstva:

- 3 stupnja brzine
- namjestivu funkciju brojača vremena za do 7 sati
- namjestiv je po visini
- okomito namjestivi kut nagiba glave ventilatora za do 30°
- oscilaciju za 80° koja se može uključiti
- Ručka za transport radi jednostavnog transporta

Prikaz uređaja



Br.	Naziv
1	Zaštitna rešetka
2	Upravljačko polje
3	Noga
4	Motor
5	Stalak
6	Zatik <i>Oscilacija</i>
7	Daljinski upravljač

Transport i skladištenje

Napomena

Ako nepropisno skladištite ili transportirate uređaj, može se oštetiti.

Obratite pažnju na informacije o transportu i skladištenju uređaja.

Transport

Prije svakog transporta pridržavajte se sljedećih napomena:

- Isključite uređaj.
- Uređaj odvojite od električne mreže tako da izvučete mrežni utikač iz utičnice. Pritom uhvatite utikač, a ne kabel.
- Nemojte povlačiti uređaj za mrežni kabel.

Nakon svakog transporta pridržavajte se sljedećih napomena:

- Uređaj nakon transporta postavite okomito.

Skladištenje

Prije svakog skladištenja pridržavajte se sljedećih napomena:

- Uređaj odvojite od električne mreže tako da izvučete mrežni utikač iz utičnice. Pritom uhvatite utikač, a ne kabel.

Dok se ne koristite uređajem, održavajte sljedeće uvjete skladištenja:

- Uređaj skladištite na suhom mjestu, zaštićenom od smrzavanja i vrućine.
- Uređaj po potrebi navlakom zaštitite od ulaska prašine.
- Na uređaj nemojte stavljati nikakve druge uređaje ni predmete kako biste izbjegli oštećenja uređaja.
- Uklonite baterije iz daljinskog upravljača.

Montaža i puštanje u pogon

Sadržaj isporuke

- 1 x uređaj TVE 25 S
- 1 x daljinski upravljač (bez baterija)
- 1 x upute

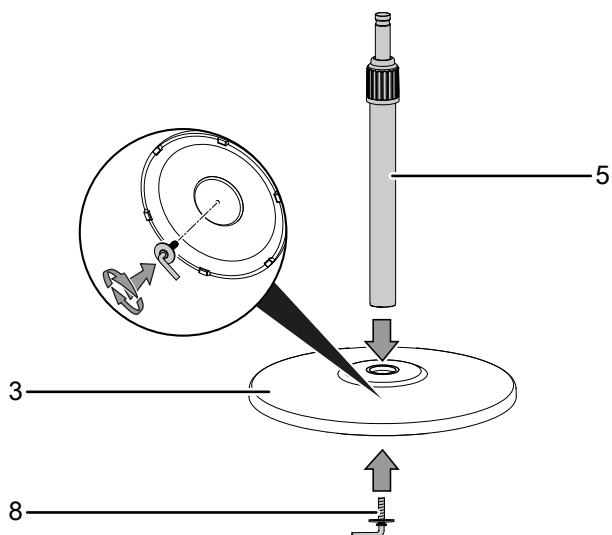
Raspakiravanje uređaja

1. Otvorite kutiju i izvadite uređaj.
2. S uređaja uklonite svu ambalažu.
3. Potpuno odmotajte mrežni kabel. Pazite da mrežni kabel nije oštećen i nemojte ga oštetiti pri odmatanju.

Montaža

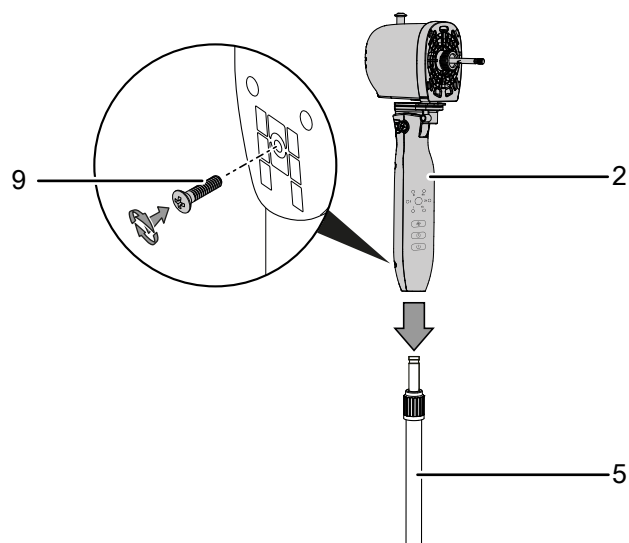
Montaža noge

1. Spojite nogu (3) i stalak (5).
2. Pritegnite spojni vijak (8) ispod noge (3) radi učvršćenja.



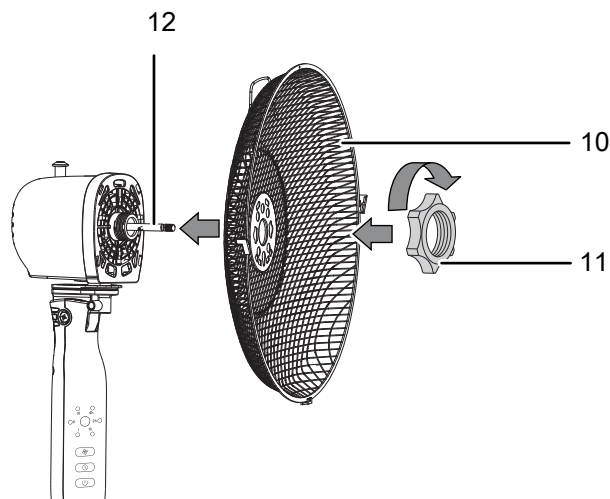
Spajanje upravljačkog elementa i stalka

1. Spojite upravljačko polje (2) i stalak (5).
2. Pritegnite spojni vijak (9) radi učvršćenja na stražnjoj strani upravljačkog polja.



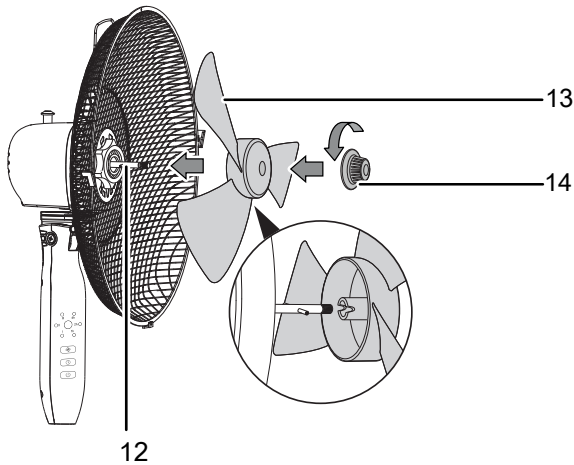
Montaža rotora

1. Zaštitnu rešetku (10) na stražnjoj strani postavite na radno vreteno (12).
2. Ta dva elementa pričvrstite pridržnim prstenom (11).

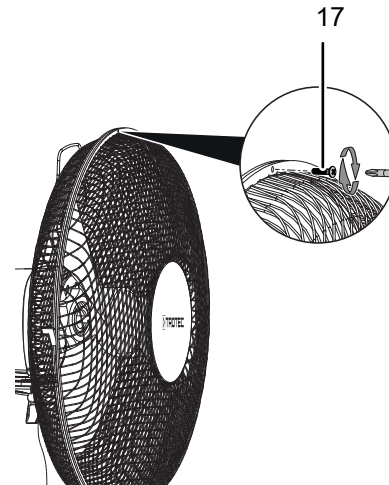


Učvršćenje radnog kola na radnom vretenu

1. Radno kolo (13) natakните na radno vreteno (12).
2. Radno kolo (13) spojite učvrstite sa steznom glavom za radno kolo (14).

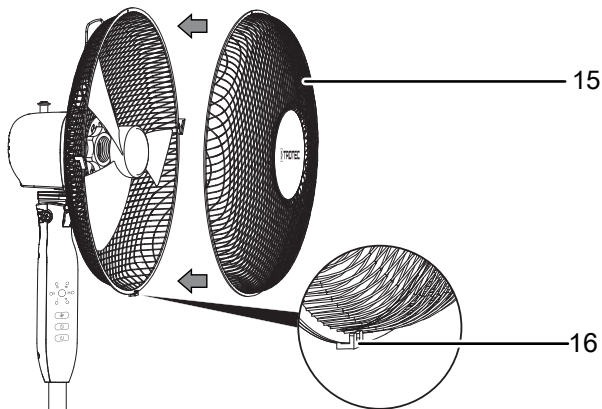


3. Učvrsnim vijkom (17) pritegnite dvije zaštitne rešetke na gornjem kraju.



Montaža i zatvaranje zaštitne rešetke

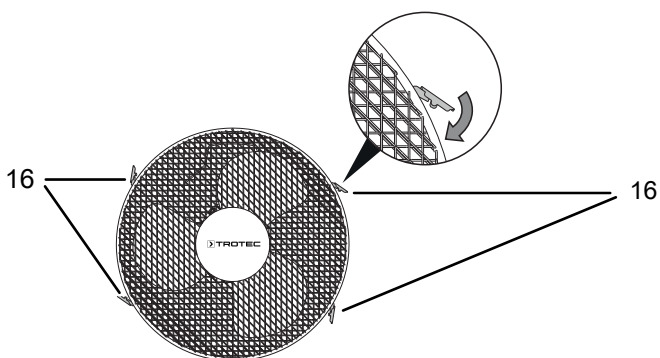
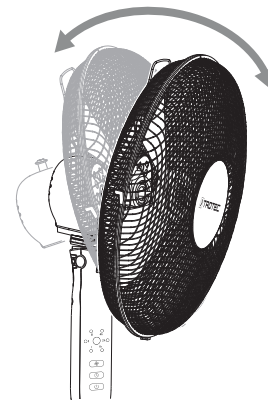
1. Prednju zaštitnu rešetku (15) natakните na stražnju zaštitnu rešetku.
2. Uvjerite se da sve četiri učvršne stezaljke (16) stežu dvije zaštitne rešetke.



Namještanje kuta nagiba ventilatora

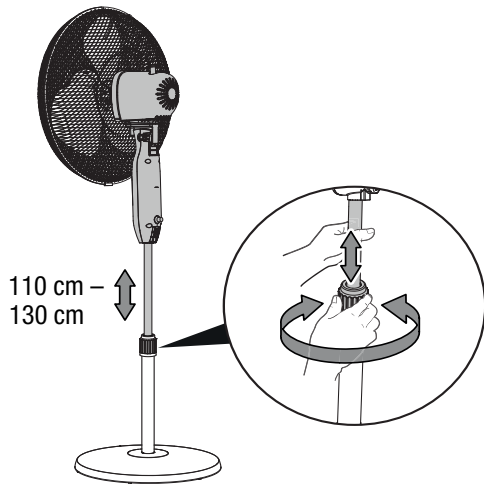
Kut nagiba ventilatora može se ručno namještanati do 30°.

1. Glavu ventilatora pomičite prema naprijed ili natrag tako da se lagano spusti prema naprijed ili natrag. Pritom pazite da se glava ventilatora uglati pod željenim kutom nagiba.
⇒ Kut nagiba ventilatora namještan je i strujanje zraka koncentrira se na odabrani kut nagiba.



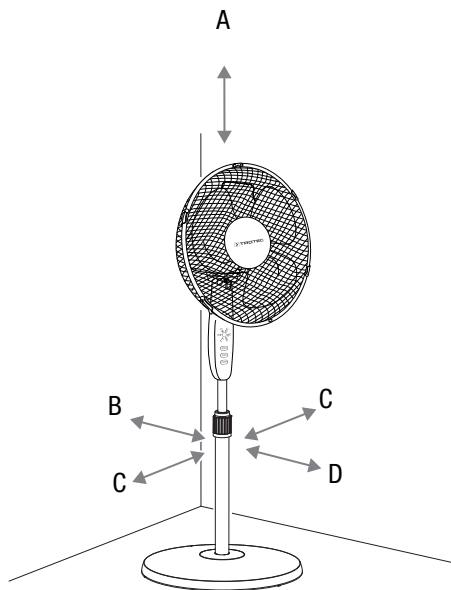
Namještanje visine

Vrtite vijak za namještanje visine kako biste mogli namjestiti odgovarajuću visinu uređaja.



Puštanje u pogon

Pri postavljanju uređaja pazite na minimalan razmak od zidova i predmeta kako je opisano u poglavlju Tehnički prilog.



Upozorenje

Opasnost od ozljede uslijed nestručnog puštanja u pogon!

Ako se zaštitna rešetka ne postavi ispravno oko radnog kola, postoji opasnost od ozljeda. Zaštitnu ogradu valja ispravno postaviti prije nego što se uređaj smije uključiti.



Upozorenje

Opasnost od ozljede uslijed uklanjanja zaštitne rešetke! Ako se zaštitna rešetka ukloni tijekom rada, postoji opasnost od ozljeda. Kada uređaj ne radi, nemojte uklanjati zaštitu rešetku!

- Prije ponovnog puštanja uređaja u rad provjerite u kakvom je stanju mrežni kabel. Ako sumnjate u besprijekorno stanje, nazovite servisnu službu.
- Uređaj postavite u okomit i stabilan položaj na vodoravnu i stabilnu površinu.
- Pri polaganju mrežnog kabela odnosno ostalih električnih kabela, a posebno pri postavljanju uređaja u sredini prostorije, izbjegavajte mjesta na kojima se možete spotaknuti. Upotrebljavajte kableske mostove.
- Osigurajte da su produžni kabeli posve razmotani odnosno odmotani.
- Pazite na to da zavjese ili drugi predmeti ne onemoguće strujanje zraka.

Umetanje baterija u daljinski upravljač



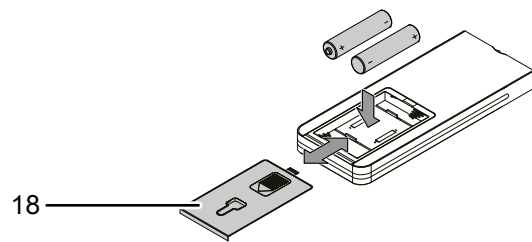
Upozorenje na električni napon

Pretinac za baterije nemojte dodirivati vlažnim ili mokrim rukama.

Napomena

Uređaj nemojte pogoniti bez punjivih baterija! Pri puštanju u rad pridržavajte se poglavlja Tehnički podatci.

1. Uklonite poklopac za baterije (18) iznad pretinca za baterije daljinskog upravljača.
2. Dvije baterije tipa AAA (1,5 V) postavite u pretinac za bateriju pazeći na ispravan položaj polova.
3. Poklopac za baterije ponovno gurnite preko pretinca za baterije.

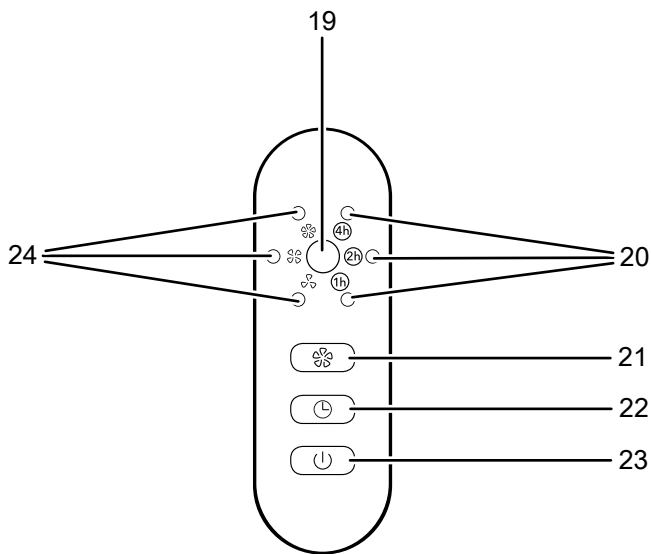


Priključivanje mrežnog kabela

- Mrežni utikač priključite na propisno osiguranu utičnicu.
- Simboli na zaslonu upravljačkog polja nakratko će zasvijetliti. Uređaj se nalazi u načinu rada mirovanje.

Rukovanje

Upravljački elementi



Br.	Naziv	Značenje
19	Prijamnik	Prima signal daljinskog upravljača
20	Prikaz brojača vremena	<ul style="list-style-type: none"> • Prikaz broja sati kada je brojač vremena aktiviran 1 do 7 u kombinaciji sa simbolima 1h, 2h, i/ili 4h • Simboli daju zbroj željenog broja sati i svijetle crveno
21	Tipka <i>SPEED</i>	Namještanje stupnja ventilacije
22	Tipka <i>TIMER</i>	Uključenje ili isključenje brojača vremena
23	Tipka <i>ON/OFF</i>	Uključivanje i isključivanje uređaja
24	Prikaz stupnja ventilacije:	Prikaz brzine ventilatora:
	I	Stupanj 1 = niska
	II	Stupanj 2 = srednja
	III	Stupanj 3 = visoka

Uključivanje uređaja

Nakon što ste postavili uređaj da bude spreman za rad, kao što je opisano u poglavlju Montaža i puštanje u pogon, možete ga uključiti.

1. Pritisnite tipku *ON/OFF* (23).
 - ⇒ Začuje se signalni ton i uređaj se pokreće na stupnju ventilacije 1.

Namještanje stupnja ventilacije

Kada ventilator radi, možete namještanje tri stupnja ventilacije.

1. Pritisnite tipku *SPEED* (21) na upravljačkom polju kako biste namjestili željeni stupanj ventilacije.
 - ⇒ Začuje se zvučni signal i zasvijetli prikaz Stupanj ventilacije (24) za željeni stupanj ventilacije.

Namještanje brojača vremena / automatskog isključenja

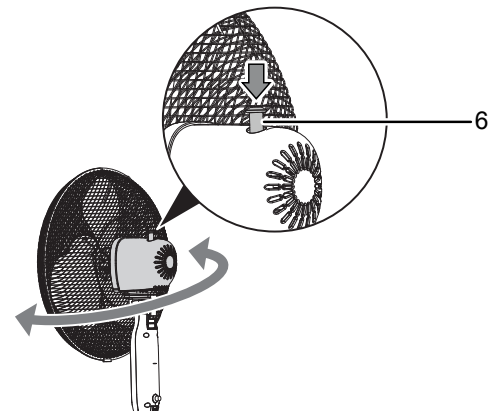
Funkcijom brojača vremena ventilator se može automatski isključiti nakon unaprijed namještenog broja sati. Broj sati može iznositi između 1 i 7 sati i namještanje se u koracima po 1 h.

- ✓ Uređaj je uključen.
1. Tipku *TIMER* (22) pritisnite sve dok se željeni broj sati ne prikaže kao kombinacija raznih simbola sati (20).
 - ⇒ Brojač vremena namještanje je na željeni broj sati.
 - ⇒ Uređaj će se isključiti nakon namještenog broja sati.

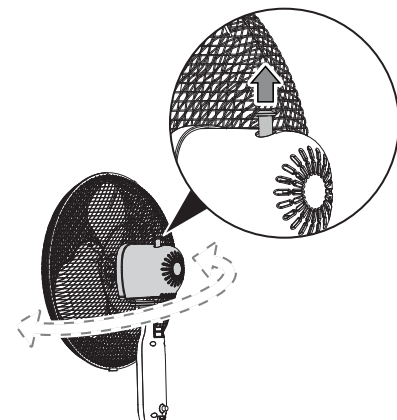
Namještanje oscilacije

Funkcijom osciliranja postižete ravnomjernu ventilaciju.

- ✓ Uređaj je uključen i radi.
1. Zatim *Oscilacija* (6) pritisnite prema dolje tako da se uglavi.



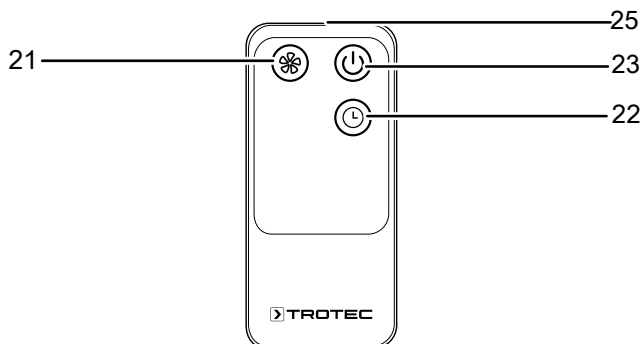
- ⇒ Osciliranje je uključeno.
- ⇒ Glava ventilatora okreće se za do 80°.



2. Zatim *Oscilacija* (6) povucite prema gore kako biste ponovno isključili osciliranje.
 - ⇒ Osciliranje je isključeno.
 - ⇒ Uređaj na željenom mjestu završava osciliranje i nastavlja s radom u namještenom načinu rada.

Daljinski upravljač

Sva namještanja uređaja mogu se obavljati preko daljinskog upravljača priloženog isporuci.



Br.	Naziv	Značenje
25	Odašiljač/ prijamnik daljinskog upravljača	Uređaju šalje infracrvene signale
23	Tipka <i>ON/OFF</i>	Uključivanje i isključivanje uređaja
22	Tipka <i>TIMER</i>	Uključenje ili isključenje brojača vremena
21	Tipka <i>SPEED</i>	Namještanje stupnja ventilacije

Stavljanje izvan pogona



Upozorenje na električni napon

Mrežni utikač nemojte dodirivati vlažnim ili mokrim rukama.

- Isključite uređaj.
- Uređaj odvojite od električne mreže tako da izvučete mrežni utikač iz utičnice. Pritom uhvatite utikač, a ne kabel.
- Uređaj očistite kako je opisano u poglavlju Održavanje.
- Uređaj uskladištite kako je opisano u poglavlju Transport i skladištenje.

Pogrješke i smetnje

Tijekom proizvodnje više puta provedeno je ispitivanje besprijekornog rada uređaja. Ako se unatoč tome pojave smetnje u radu, uređaj provjerite prema sljedećem popisu.

Uređaj se ne pokreće:

- Provjerite mrežni priključak.
- Provjerite jesu li mrežni kabel i mrežni utikač oštećeni.
- Provjerite lokalno osiguranje mreže.
- Provjerite je li se aktivirala zaštita od pregrijanja, vidi poglavlje Sigurnost.

Ventilator se ne pokreće:

- Provjerite je li uređaj uključen.
- Provjerite naponsko napajanje i pogledajte je li utikač ili kabel neispravan.

Uređaj je glasan odnosno vibrira:

- Provjerite je li uređaj postavljen uspravno i stabilno.
- Provjerite je li uređaj ispravno sastavljen.

Uređaj nakon provjere ne funkcionira besprijekorno:

Obratite se servisnoj službi. Uređaj po potrebi odnesite na popravak u ovlaštenu elektroinstalaterski servis ili proizvođaču.

Održavanje

Radovi prije početka održavanja



Upozorenje na električni napon

Mrežni utikač nemojte dodirivati vlažnim ili mokrim rukama.

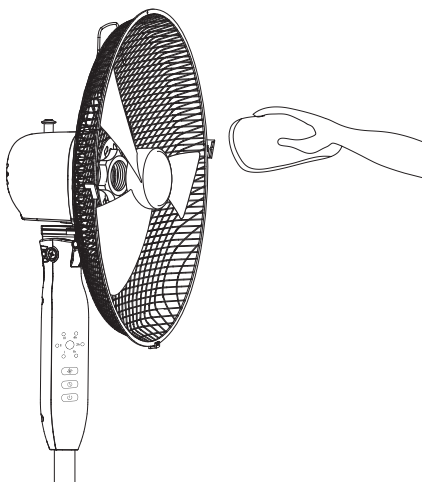
- Uređaj odvojite od električne mreže tako da izvučete mrežni utikač iz utičnice. Pritom uhvatite utikač, a ne kabel.

Čišćenje kućišta

Kućište očistite navlaženom mekom krpom koja ne ostavlja vlakna. Pazite da u kućište ne uđe vlaga. Pazite da vlaga ne može doći u dodir s električnim komponentama. Krpu nemojte navlaživati agresivnim sredstvima za čišćenje kao što su raspršivači, otapala, sredstva za čišćenje koja sadrže alkohol i sredstva za ribanje.

Čišćenje lopatica ventilatora

- ✓ Uređaj je isključen.
 - ✓ Mrežni je kabel izvučen iz mrežne utičnice.
1. Zaštitnu rešetku uklonite u skladu s uputama iz poglavlja Montaža i puštanje u pogon.
 2. Lopatice ventilatora očistite navlaženom mekom krpom koja ne ostavlja vlakna. Pazite da u kućište ne uđe vlaga. Pazite da vlaga ne može doći u dodir s električnim komponentama. Krpu nemojte navlaživati agresivnim sredstvima za čišćenje kao što su raspršivači, otapala, sredstva za čišćenje koja sadrže alkohol i sredstva za ribanje.



- Uređaj inače ne zahtijeva održavanje.

Tehnički prilog

Tehnički podatci

Parametar	Vrijednost
Model	TVE 25 S
Stupnjevi ventilacije	3
Brzina zraka	2,0 m/s
Priključni napon	220 - 240 V / 50 Hz
Potrošnja struje	40 W
Duljina mrežnog kabela	1,80 m
Namjestivi kut nagiba	30°
Oscilacija	80°
Namjestivo po visini	1,10 – 1,30 m
Promjer lopatica ventilatora	40 cm
Razina zvučnog tlaka (stupanj 3 na razmaku od 1 m)	57 dB(A)
Težina	5 kg
Dimenzije (duljina x širina x visina)	435 x 435 x 1300 mm
Minimalni razmak od zidova i predmeta:	
	gore (A): 30 cm
	straga (B): 30 cm
	bočno (C): 30 cm
	srijeda (D): 30 cm

Uklanjanje

Ambalažni materijal uvijek zbrinite ekološki prihvatljivo i u skladu s lokalnim propisima o zbrinjavanju.



Simbol prekrižene kante za smeće kazuje da se ovaj uređaj i eventualno pripadajuće komponente (npr. daljinski upravljači) na kraju životnog vijeka ne smiju zbrinjavati preko kućnog otpada na temelju Direktive o otpadnoj električnoj i elektroničkoj opremi (2012/19/EU) i nacionalnim zakonima.

Za besplatan povrat postoje skupljališta starih električnih i elektroničkih uređaja u vašoj blizini. Adrese možete dobiti u svojoj gradskoj odnosno općinskoj upravi. Na mrežnoj stranici <https://hub.trotec.com/?id=45090> možete se informirati o ostalim mogućnostima povrata u brojim državama članicama EU-a. U suprotnom se obratite ovlaštenom poduzeću za oporabu u svojoj zemlji.

Zasebnim skupljanjem otpadne električne i elektroničke opreme valja omogućiti ponovnu uporabu, oporabu materijala odnosno ostale oblike uporabe starih uređaja te izbjeći negativne posljedice pri zbrinjavanju opasnih tvari koje se možda nalaze u tim uređajima i koje mogu utjecati na okoliš i ljudsko zdravlje.



Ovaj simbol prekrižene kante za smeće kazuje da se baterije ili punjive baterije na kraju životnog vijeka ne smiju zbrinjavati preko kućnog otpada. Ako se u uređaju nalaze baterije ili akumulatori, koji sadrže živu, kadmij ili olovo, ispod simbola prekrižene kante za smeće nalazi se dotični kemijski simbol (Hg, Cd ili Pb). Baterije i električne i elektroničke uređaje koji sadrže baterije nemojte ostavljati bez nadzora u javnom prostoru kako biste spriječili onečišćenje okoliša. Baterije i punjive baterije u Europskoj uniji valja predati na za to predviđeno oporabilište – u skladu s UREDBOM (EU) 2023/1542 EUROPSKOGA PARLAMENTA I VIJEĆA od 12. srpnja 2023. o baterijama i otpadnim baterijama. Baterije / punjive baterije izvadite i zbrinite odvojeno, u skladu s vrijedećim zakonskim odredbama.

Trotec GmbH

Grebbener Str. 7
52525 Heinsberg
Germany

☎ +49 2452 962-0

☎ +49 2452 962-200

✉ online@trotec.com

www.trotec.com