

TVE 25 S

NO

BRUKSANVISNING
GULVVIFTE



 **TROTEC**

Innholdsfortegnelse

Merknader angående bruk av denne veiledningen.....	2
Sikkerhet.....	2
Informasjon om apparatet.....	4
Transport og lagring.....	5
Montering og igangsetting.....	6
Betjening.....	9
Feil og forstyrrelser.....	10
Vedlikehold.....	11
Teknisk vedlegg.....	11
Deponering.....	12

Merknader angående bruk av denne veiledningen

Symboler



Advarsel mot elektrisk spenning

Dette symbolet viser til at det er fare for personers liv og helse forbundet med elektrisk spenning.



Advarsel

Signalordet betegner en fare med middels risikograd som kan føre til dødsfall eller alvorlige personskader hvis den ikke unngås.



Forsiktig

Signalordet betegner en fare med lav risikograd som kan føre til lette eller middels personskader hvis den ikke unngås.

Instruks

Signalordet viser til viktig informasjon (f.eks. materielle skader), men ikke farer.



Info

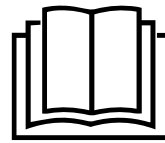
Henvisninger med dette symbolet hjelper deg å utføre oppgavene dine på en rask og sikker måte.



Følg bruksanvisningen

Henvisninger med dette symbolet betyr at du må ta hensyn til veiledningen.

Du kan laste ned den aktuelle versjonen av bruksanvisningen og EU-samsvarserklæringen ved hjelp av følgende lenke:



TVE 25 S



<https://hub.trotec.com/?id=41974>

Sikkerhet

Les nøye igjennom denne anvisningen før igangsetting/ bruk av apparatet og oppbevar anvisningen i umiddelbar nærhet av stedet der apparatet brukes.



Advarsel

Les alle sikkerhetsinstrukser og anvisninger.

Dersom sikkerhetsanvisninger og anvisninger ikke overholdes, kan dette medføre elektrisk støt, brann og/ eller alvorlige skader.

Ta vare på alle sikkerhetsanvisninger og anvisninger for fremtidig bruk.

Dette apparatet kan benyttes av barn fra og med 8 år, samt personer med innskrenkede fysiske, sensoriske eller mentale evner eller manglende erfaring og kunnskap. Forutsetningen er at de er under oppsikt eller har fått opplæring i sikker bruk av apparatet og farene som kan oppstå ved bruk.

Barn skal ikke leke med apparatet. Rengjøring og vedlikehold skal ikke utføres av barn uten tilsyn.

- Ikke bruk apparatet i eksplosjonsfarlige rom eller områder og still det ikke opp i slike omgivelser.
- Ikke bruk apparatet i aggressiv atmosfære.
- Plasser apparatet oppreist og stabilt på et vannrett underlag.
- La apparatet tørke etter fuktig rengjøring. Ikke benytt apparatet når det er vått.
- Apparatet må ikke brukes eller betjenes med fuktige eller våte hender.
- Ikke utsett apparatet for direkte vannstråling.
- Stikk aldri gjenstander eller legemsdeler inn i apparatet.
- Ikke dekk apparatet til under drift.
- Ikke sitt på apparatet.
- Apparatet er ikke et leketøy. Hold barn og husdyr unna.
- Kontroller apparatet, tilbehør og tilkoblede deler for mulige skader før hver bruk. Ikke benytt defekte apparater eller deler.

- Påse at alle elektriske ledninger som befinner seg utenfor apparatet, er beskyttet mot skader (f.eks. fra dyr). Ikke bruk apparatet dersom strømledninger eller støpselet er skadet!
- Strømtilkoblingen må stemme overens med opplysningene i det tekniske vedlegget.
- Sett nettstøpselet inn i en forskriftsmessig jordet stikkontakt.
- Velg skjøteledning for strømledningen under hensyn til de tekniske spesifikasjonene. Skjøteledningen må vikles helt ut. Unngå elektrisk overbelastning.
- Hold i støpselet, ikke ledningen, når du kobler apparatet fra strømmettet. Husk å koble apparatet fra strømmettet før du utfører vedlikehold, pleie eller reparasjoner.
- Slå av apparatet og trekk støpselet ut av strømuttaket når du ikke bruker apparatet.
- Ikke bruk apparatet dersom du oppdager skader på stikkontakt og kabler.
Hvis strømledningen til dette apparatet blir skadet, må den skiftes ut av produsenten eller dennes kundeservice eller en lignende kvalifisert person for å unngå farer.
Defekte strømledninger kan utgjøre en alvorlig helsefare!
- Ved oppstilling av apparatet må man ta hensyn til minimumsavstandene til vegger og gjenstander samt lager- og driftsbetingelsene iht. det tekniske vedlegget.
- Påse at både luftinntak og luftutløp er fri.
- Påse at det ikke befinner seg løse gjenstander eller smuss i umiddelbar nærhet av luftinntak og luftutløp.
- Ikke bruk apparatet eller koble det til stømmettet i umontert tilstand.
- Feil installasjon kan føre til brann, elektrisk støt eller alvorlige personskader.
- Apparatet har et overopphetingsvern som aktiveres hvis apparatet overopphetes (overskrider driftstemperaturen). Apparatet slås da automatisk av.
- Bruk batteritypen AAA.
- Ikke bruk oppladbare batterier i fjernkontrollen.
- Ikke forsøk å lade batterier som ikke er oppladbare.
- Ikke bruk ulike batterityper eller en blanding av nye og brukte batterier.
- Sett batteriene inn i batterihuset med riktig polaritet.
- Fjern det utladde batteriet. Batterier inneholder miljøfarlige stoffer. Deponer batteriene i henhold til den nasjonale lovgivningen (se kapittelet Deponering).
- Ta batteriene ut av fjernkontrollen når du ikke bruker apparatet over lengre tid.
- Ikke kortslutt kontaktene i batterirommet!
- Ikke putt batterier i munnen, de må ikke svelges! Hvis noen kommer til å svelge et batteri, kan det innebære alvorlige indre forbrenninger / etseskader innen 2 timer! Etseskader kan medføre død!
- Hvis du tror at noen har svelget et batteri, eller at et batteri har kommet inn i kroppen, må du oppsøke lege!
- Hold både nye og brukte batterier samt åpne batterirom unna barn.
- Hvis batterihuset ikke lenger kan lukkes, må du ikke fortsette å bruke fjernkontrollen.

Riktig bruk

Bruk apparatet TVE 25 S utelukkende som gulvvifte for ventilasjon innendørs under overholdelse av de tekniske spesifikasjonene.

Annen bruk enn riktig bruk, regnes som feil bruk.

Sannsynlig og forutsigbar feil bruk

- Ikke still apparatet på vått eller oversvømt underlag.
- Ikke legg gjenstander, som f.eks. klær, på apparatet.
- Ikke bruk apparatet utendørs.
- Ikke foreta byggetekniske endringer eller på- eller ombygging av apparatet på egen hånd.

Personalkvalifikasjoner

Personene som bruker dette apparatet, må:

- være bevisst angående farene som kan oppstå ved arbeid med elektriske apparater i fuktig omgivelse.
- ha lest og forstått veiledningen, spesielt kapittelet om sikkerhet.

Restfarer



Advarsel mot elektrisk spenning

Arbeid på de elektriske komponentene må kun utføres av et autorisert fagfirma!



Advarsel mot elektrisk spenning

Før alt arbeid på apparatet må man trekke støpselet ut av strømuttaket!

Ikke ta på støpselet med fuktige eller våte hender. Hold alltid i støpselet når du trekker ut kontakten.



Advarsel

Det kan utgå farer fra dette apparatet hvis det brukes på feil måte av personer som ikke er opplært i bruken av apparatet. Ta hensyn til personalkvalifikasjonene!



Advarsel

Apparatet er ikke et leketøy og må oppbevares utilgjengelig for barn.



Advarsel

Kvelningsfare!

Ikke la emballasjen ligge strødd rundt. Den kan være et farlig leketøy for barn.

Instruks

Ved rengjøring av apparatet må det ikke brukes sterke rengjørings-, skure- eller løsningsmidler.

Adferd i nødstilfeller

1. Slå av apparatet.
2. Koble apparatet fra strømmettet ved å trekke støpselet ut av stikkkontakten. Hold i støpselet og ikke i kablet.
3. Et defekt apparat må ikke kobles til strømuttak.

Informasjon om apparatet

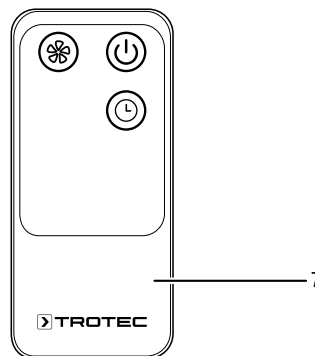
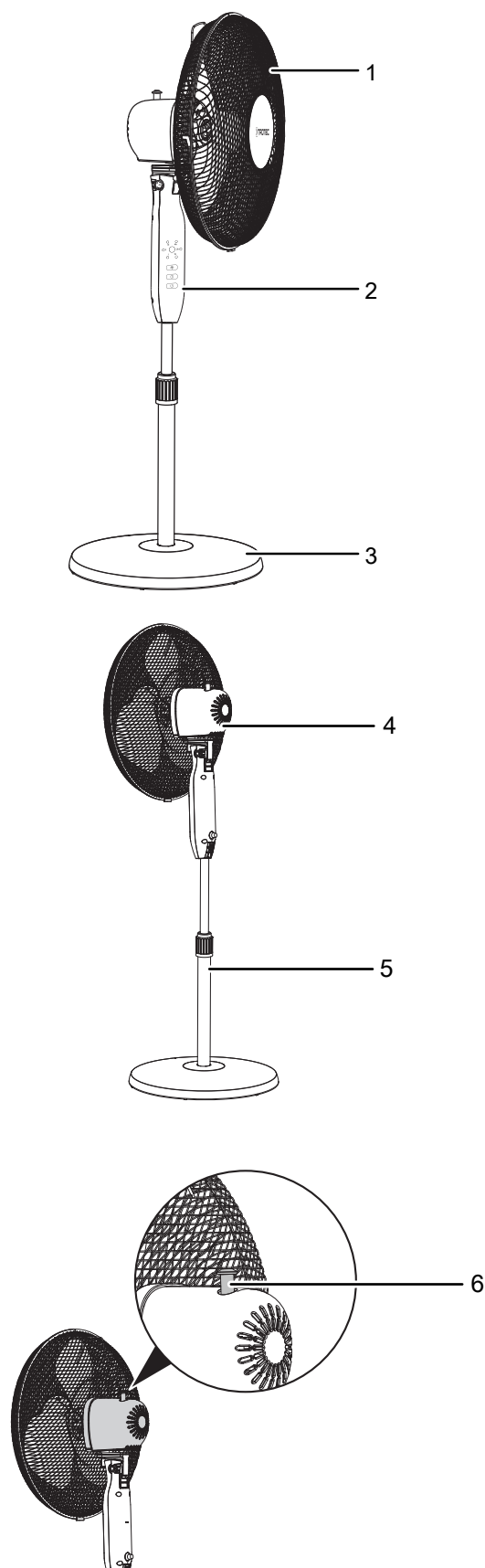
Beskrivelse av apparatet

Gulvviftene i TVE-S-serien er egnet til å skape luftsirkulasjon innendørs.

Apparatet TVE 25 S har følgende egenskaper:

- 3 hastigheter
- Timer-funksjon som kan stilles inn opp til 7 timer
- Høydejusterbar
- Viftehodets helningsvinkel kan justeres vertikalt med inntil 30°
- 80°-oscillering kan kobles inn
- Transporthåndtak for enkel transport

Presentasjon av apparatet



Nr.	Betegnelse
1	Beskyttelsesgitter
2	Kontrollpanel
3	Fot
4	Motor
5	Stativ
6	Stift <i>oscillering</i>
7	Fjernkontroll

Transport og lagring

Instruks

Hvis apparatet lagres eller transporteres feil, kan det bli skadet.

Ta hensyn til informasjonen om transport og lagring av apparatet.

Transport

Ta hensyn til følgende instruksjoner **før** hver transport:

- Slå av apparatet.
- Koble apparatet fra strømmettet ved å trekke støpselet ut av stikkontakten. Hold i støpselet og ikke i kabelen.
- Ikke bruk strømledningen som trekksnor.

Ta hensyn til følgende informasjoner **etter** hver transport:

- Still apparatet i stående posisjon når transporten er avsluttet.

Lagring

Ta hensyn til følgende instruksjoner **før** hver lagring:

- Koble apparatet fra strømmettet ved å trekke støpselet ut av stikkontakten. Hold i støpselet og ikke i kabelen.

Når apparatet ikke er i bruk, må følgende lagerbetingelser overholdes:

- Lagre apparatet slik at det er beskyttet mot frost og varme.
- Bruk ev. et trekk som beskytter mot at støv trenger inn i apparatet.
- Ikke plasser andre apparater eller gjenstander på apparatet for å unngå skader på apparatet.
- Fjern batteriene fra fjernkontrollen.

Montering og igangsetting

Leveringsomfang

- 1 x apparat TVE 25 S
- 1 x fjernkontroll (uten batteri)
- 1 x anvisning

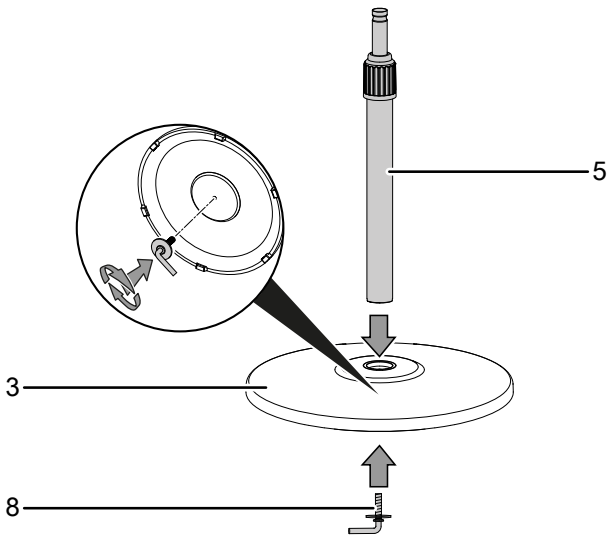
Pakk ut apparatet

1. Åpne kartongen og ta ut apparatet.
2. Fjern emballasjen helt fra apparatet.
3. Vikle strømledningen helt ut. Forsikre deg om at strømledningen ikke er skadet. Sørg for at du ikke påfører den skader når du vikler den ut.

Montering

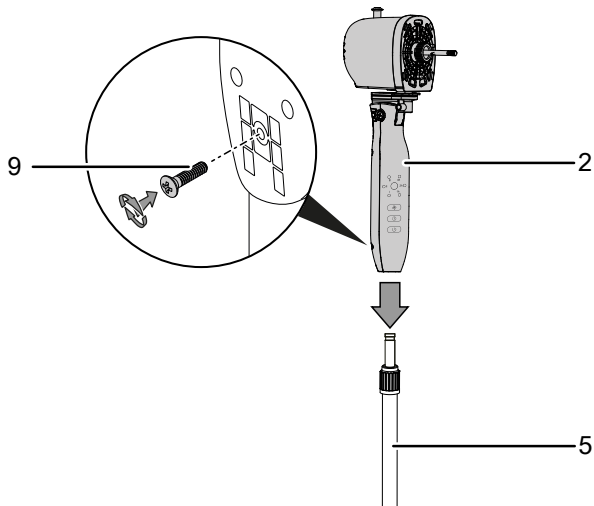
Montere foten

1. Sett sammen foten (3) og stativet (5).
2. Skru inn og trekk til forbindelseskruen (8) under foten (3).



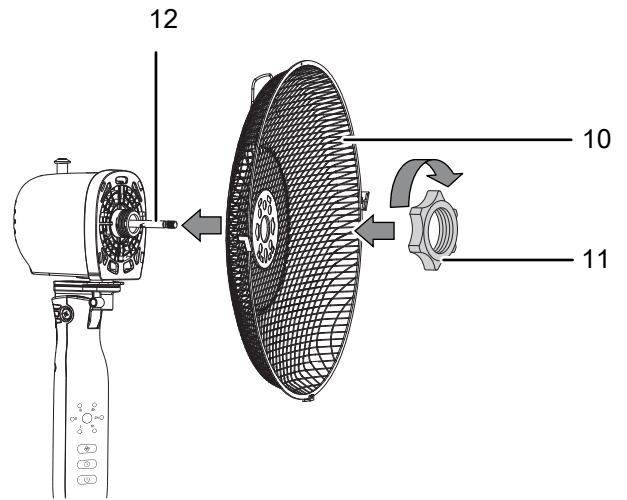
Montere kontrollelementet på stativet

1. Sett sammen kontrollpanelet (2) og stativet (5).
2. Fest ved å trekke til forbindelseskruen (9) på baksiden av kontrollpanelet.



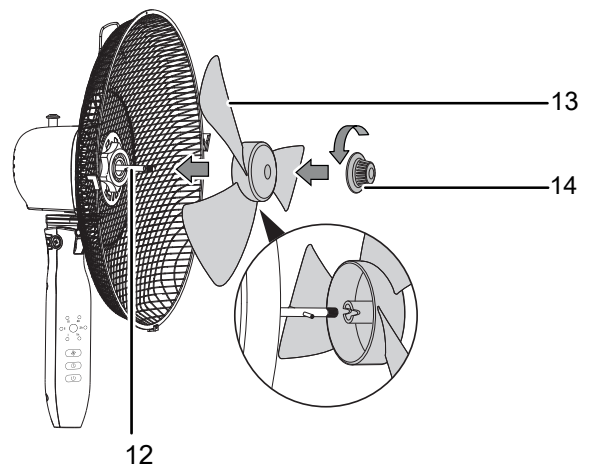
Montere rotoren

1. Sett det bakre beskyttelsesgitteret (10) på motorspindelen (12).
2. Fest elementene med ringen (11).



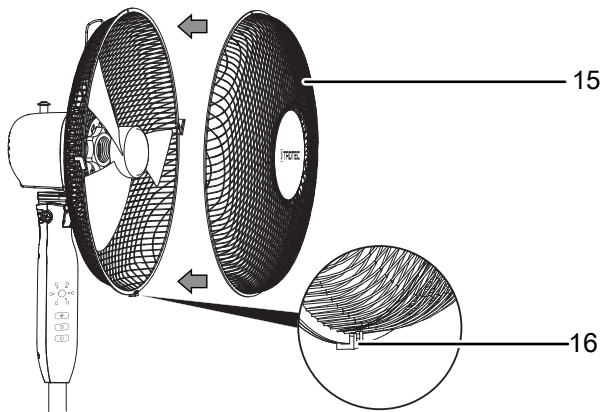
Feste rotoren på motorspindelen

1. Sett rotoren (13) på motorspindelen (12).
2. Fest rotoren (13) med spennhodet til rotoren (14).



Montere og lukke beskyttelsesgitteret

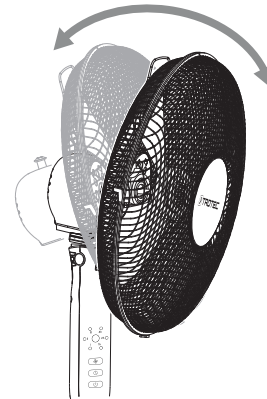
1. Fest det fremre beskyttelsesgitteret (15) på det bakre beskyttelsesgitteret.
2. Sørg for at alle de fire festeklemmene (16) holder begge beskyttelsesgitterene.



Stille inn viftens helningsvinkel

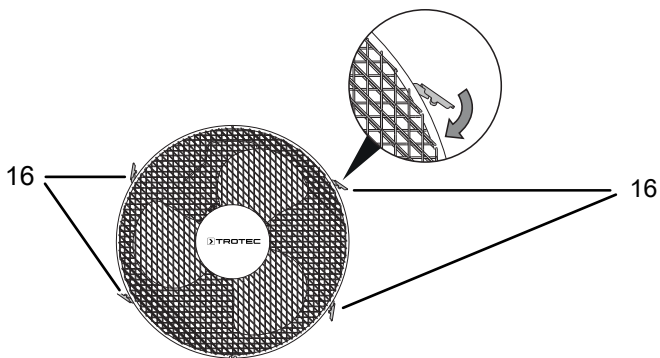
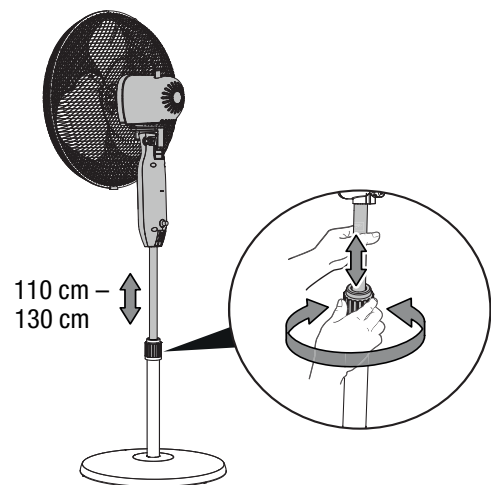
Viftens helningsvinkel kan justeres manuelt inntil 30°.

1. Beveg viftehodet forover eller bakover, slik at det heller lett forover eller bakover. Pass på at viftehodet klikker på plass i ønsket helningsvinkel.
- ⇒ Viftens helningsvinkel er nå innstilt og luftstrømmen konsentreres i valgt helningsvinkel.

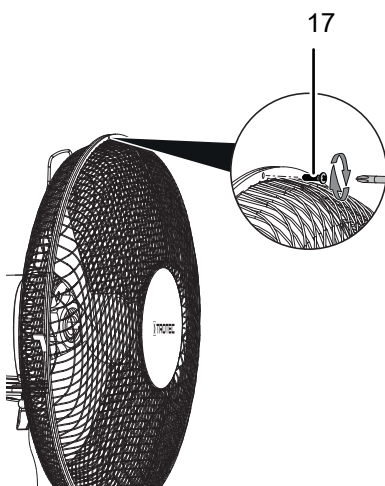


Justere høyden

Vri på høydejusteringsskruen for å stille inn ønsket høyde.

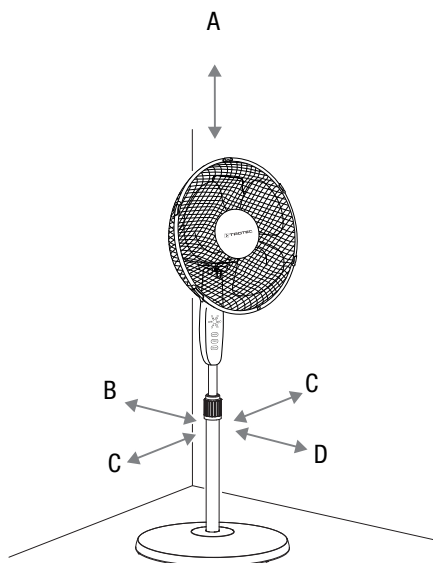


3. Skru de to beskyttelsesgitterene fast øverst ved hjelp av festeskruen (17).



Igangsetting

Ta hensyn til minimumsavstanden til vegger og gjenstander iht. kapitlet Teknisk vedlegg når du stiller opp apparatet.



Advarsel

Feil igangsetting kan medføre fare for personskader! Dersom beskyttelsesgitteret ikke plasseres på riktig måte rundt rotoren, innebærer dette fare for personskader. Beskyttelsesgitteret må være korrekt plassert før apparatet slås på.



Advarsel

Det innebærer fare for skade å fjerne beskyttelsesgitteret! Dersom beskyttelsesgitteret fjernes mens apparatet er i drift, innebærer dette fare for personskader. Ikke fjern beskyttelsesgitteret mens apparatet er i bruk!

- Før apparatet tas i bruk igjen, må tilstanden på nettleddningen kontrolleres. Hvis du er i tvil om ledningen er i god stand, må du ta kontakt med kundeservice.
- Plasser apparatet oppreist og stabilt på et vannrett underlag.
- Unngå snublesteder når strømledningen legges hhv. andre strømledninger, særlig hvis apparatet plasseres midt i rommet. Bruk kabelbroer.
- Forsikre deg om at skjøteledningene er rullet helt ut eller inn.
- Pass på at gardiner og andre gjenstander ikke forhindrer luftstrømmen.

Sette batterier i fjernkontrollen



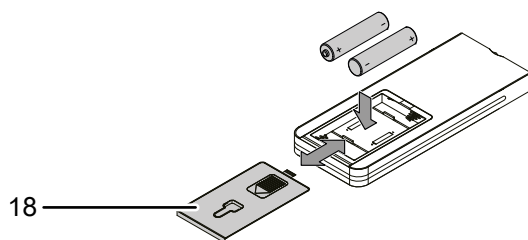
Advarsel mot elektrisk spenning

Ikke ta på batterirommet med fuktige eller våte hender.

Instruks

Ikke bruk oppladbare batterier! Overhold betingelsene i kapitlet Tekniske data ved igangsetting.

1. Fjern batteridekselet (18) over batterirommet på fjernkontrollen.
2. Sett inn to AAA-batterier (1,5 V) i batterirommet med riktig polaritet.
3. Skyv dekselet tilbake på batterirommet igjen.

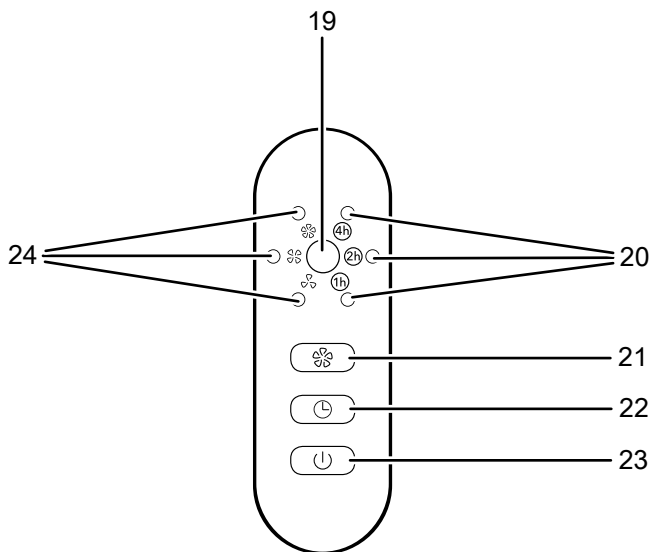


Koble til nettleddningen

- Koble stikkkontakten til en forskriftsmessig sikret stikkontakt.
- Symbolene på displayet lyser kort. Apparatet er nå i Standby-drift.

Betjening

Kontrollelementer



Nr.	Betegnelse	Betydning
19	Mottaker	Mottar signal fra fjernkontrollen
20	Indikator Timer	<ul style="list-style-type: none"> • Indikator for timetallet ved aktivert timer 1 til 7 t i kombinasjon av symbolene 1h, 2h, og/eller 4h • Symbolene viser til sammen ønsket timeantall og lyser rødt
21	<i>SPEED</i> -knapp	Innstilling av viftehastighet
22	<i>TIMER</i> -knapp	Slå timeren på eller av
23	<i>ON/OFF</i> -knapp	Slå apparatet på og av
24	Indikator viftetrinn:	Indikator viftehastighet:
	I	Trinn 1 = lav
	II	Trinn 2 = middels
	III	Trinn 3 = høy

Slå på apparatet

Etter at du har stilt opp apparatet slik det er beskrevet i kapittelet Montering og igangsetting, kan du slå det på.

- Trykk på *ON/OFF*-knappen (23).
 - ⇒ Det lyder en signaltone, så starter apparatet i viftetrinn 1.

Innstilling av viftehastighet

Når viften er i drift, kan du stille inn tre viftetrinn.

- Trykk på *SPEED*-knappen (21) på kontrollpanelet for å stille inn ønsket viftetrinn.
 - ⇒ Det lyder et lydsignal, og indikatoren Viftetrinn (24) for ønsket viftetrinn lyser.

Stille inn timer / automatisk utkobling

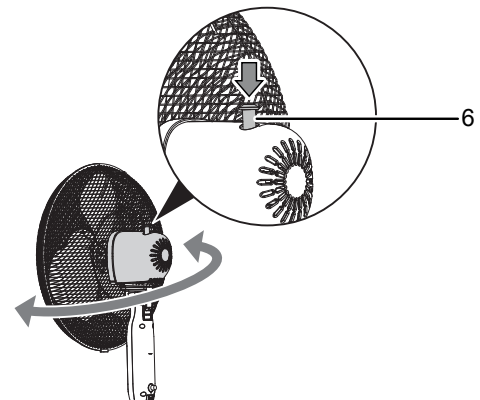
Med timer-funksjonen kan ventilatoren slås av automatisk etter et forhåndsinnstilt antall timer. Timetallet kan ligge mellom 1 og 7 timer og endres i 1-timerstrinn.

- ✓ Apparatet er slått på.
- Trykk på *TIMER*-knappen (22) inntil ønsket timetall vises som en kombinasjon av de ulike timesymbolene (20).
 - ⇒ Timeren er stilt inn på ønsket antall timer.
 - ⇒ Apparatet slår seg av etter innstilt antall timer.

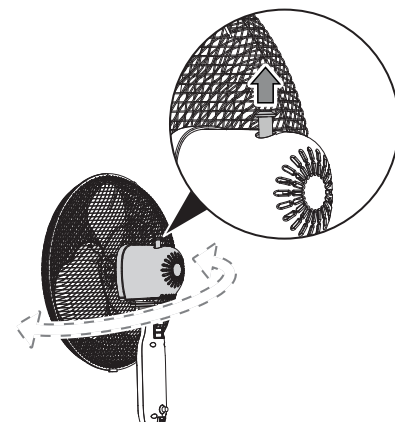
Stille inn oscillering

Med oscilleringsfunksjonen oppnår du en jevn ventilasjon.

- ✓ Apparatet er slått på og i drift.
- Trykk stiften *Oscillering* (6) nedover, slik at den klikker på plass.



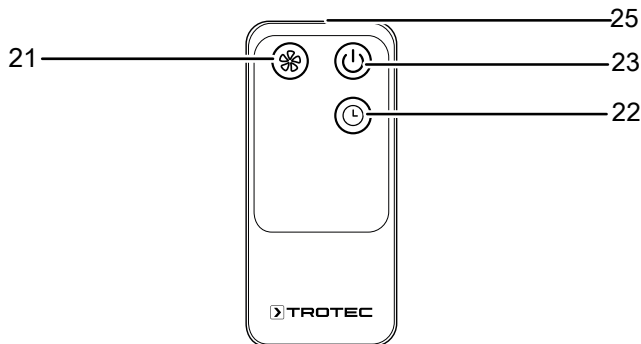
- ⇒ Oscilleringen er aktivert.
- ⇒ Viftehodet dreier seg inntil 80°.



- Trekk stiften *Oscillering* (6) oppover for å slå oscilleringen av igjen.
 - ⇒ Oscilleringen er slått av.
 - ⇒ Apparatet avslutter oscilleringen i ønsket posisjon og fortsetter driften i den driftsmodusen som er stilt inn.

Fjernkontroll

Alle innstillingene av apparatet kan utføres via fjernkontrollen, som er del av leveringsomfanget.



Nr.	Betegnelse	Betydning
25	Sender/mottaker fjernkontroll	Sender infrarødt til apparatet
23	ON/OFF-knapp	Slå apparatet på og av
22	TIMER-knapp	Slå timeren på eller av
21	SPEED-knapp	Innstilling av viftehastighet

Ta ut av drift



Advarsel mot elektrisk spenning

Ikke ta på støpselet med fuktige eller våte hender.

- Slå av apparatet.
- Koble apparatet fra strømmettet ved å trekke støpselet ut av stikkontakten. Hold i støpselet og ikke i kablen.
- Rengjør apparatet regelmessig som beskrevet i kapittelet Vedlikehold.
- Lagre apparatet iht. kapittelet Transport og lagring.

Feil og forstyrrelser

Apparatet ble kontrollert flere ganger under produksjonen for å teste at det fungerer feilfritt. Hvis det likevel skulle oppstå funksjonsfeil, må du kontrollere apparatet som følger:

Apparatet starter ikke:

- Kontroller strømtilkoblingen.
- Kontroller strømledningen og støpselet for å se om de er skadet.
- Kontroller strømsikringen på stedet.
- Kontroller om overopphetingsvernet er utløst, se kapittelet Sikkerhet.

Viften starter ikke:

- Kontroller om apparatet er slått på.
- Kontroller strømforsyningen og se etter om støpselet eller kablen er defekt.

Apparatet avgir støy eller vibrasjoner:

- Kontroller at apparatet er plassert stående og står støtt.
- Kontroller om apparatet er montert på riktig måte.

Hvis apparatet ditt ikke fungerer feilfritt etter kontrollen:

Ta kontakt med kundeservice. Eventuelt kan du levere apparatet inn til reparasjon hos et autorisert elektroverksted eller til produsenten.

Vedlikehold

Arbeidsoppgaver før vedlikeholdet begynner



Advarsel mot elektrisk spenning

Ikke ta på støpselet med fuktige eller våte hender.

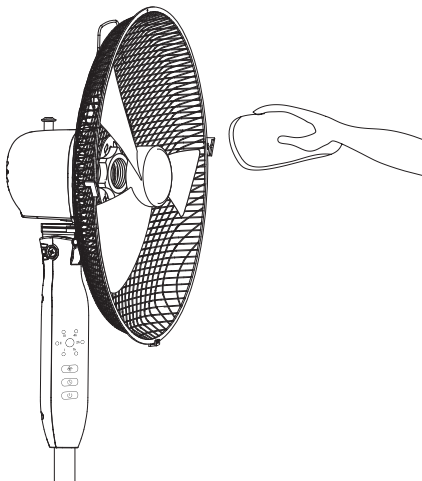
- Koble apparatet fra strømmettet ved å trekke støpselet ut av stikkontakten. Hold i støpselet og ikke i kablen.

Rengjøre apparathuset

Rengjør apparathuset med en fuktig, myk og lofri klut. Påse at det ikke trenger inn væske i apparathuset. Påse at ingen elektriske komponenter kommer i kontakt med fuktighet. Ikke bruk aggressive rengjøringsmidler som for eksempel spray, løsemiddel, alkoholholdige rengjøringsmidler eller skuremidler for å fukte kluten.

Rengjøre viftebladene

- ✓ Apparatet er slått av.
 - ✓ Støpselet er trukket ut av stikkontakten.
1. Fjern beskyttelsesgitteret som beskrevet i kapitlet Montering og igangsetting.
 2. Rengjør viftebladene med en fuktig, myk og lofri klut. Påse at det ikke trenger inn væske i apparathuset. Påse at ingen elektriske komponenter kommer i kontakt med fuktighet. Ikke bruk aggressive rengjøringsmidler som for eksempel spray, løsemiddel, alkoholholdige rengjøringsmidler eller skuremidler for å fukte kluten.



- Apparatet er ellers vedlikeholdsfritt.

Teknisk vedlegg

Tekniske spesifikasjoner

Parameter	Verdi
Modell	TVE 25 S
Vifte-trinn	3
Lufthastighet	2,0 m/s
Tilkoblingsspenning	220 - 240 V / 50 Hz
Effektforbruk	40 W
Lengde strømledning	1,80 m
Justerbar helningsvinkel	30 °
Oscillering	80 °
Høydejusterbar	1,10 – 1,30 m
Diameter vifteblad	40 cm
Lydtrykknivå (1 m avstand, trinn 3)	57 dB(A)
Vekt	5 kg
Dimensjoner (lengde x bredde x høyde)	435 x 435 x 1300 mm
Minimumsavstand til vegger og gjenstander:	overside (A): 30 cm bakside (B): 30 cm side (C): 30 cm foran (D): 30 cm

Deponering

Kvitt deg med emballasjen på en miljøvennlig måte og følg gjeldende lover og regler.



Symbolet med en søppelbøtte med kryss over indikerer at denne enheten og eventuelle tilhørende komponenter (f.eks. fjernkontroller) ikke må kastes sammen med husholdningsavfall etter endt levetid i henhold til direktivet om avfall fra elektrisk og elektronisk utstyr (2012/19/EU) og nasjonal lovgivning.

I nærheten finner du steder der du kan levere inn brukte elektroapparater og elektroniske produkter. Du finner adressene for ditt hjemsted hos kommuneadministrasjonen. Du finner informasjon om returalternativer i flere EU-land på nettstedet <https://hub.trotec.com/?id=45090>. Ellers kan du ta kontakt med en gjenbruksstasjon som er offisielt godkjent i ditt land.

Elektro- og elektroniske produkter samles inn separat til gjenbruk, delvis gjenbruk eller andre former for resirkulering av brukte apparater. Dette bidrar til å forhindre negative miljøkonsekvenser eller helseskader som kan oppstå ved kassering av eventuelt farlige stoffer i apparatene.



Dette symbolet med en søppelbøtte med kryss over indikerer at oppladbare batterier eller vanlige batterier ikke må kastes sammen med husholdningsavfallet etter endt levetid. Dersom et apparat inneholder batterier eller akkumulatorer bestående av kvikksølv, kadmium eller bly, vises det respektive kjemiske symbolet (Hg, Cd eller Pb) under symbolet søppelkasse med kryss over. For å beskytte miljøet må du ikke la batterier eller elektriske og elektroniske apparater som inneholder batterier bli liggende igjen i offentlige områder. Engangsbatterier og oppladbare batterier skal leveres til godkjent mottakssted i EU og EØS – i henhold til DIREKTIV (EU) EUROPAPARLAMENTS- OG RÅDSFORORDNING 2023/1542 av 12. juli 2023 om batterier og kasserte batterier. Ta ut batteriene, og kast de separat i henhold til gjeldende lovbestemmelser.

Trotec GmbH

Grebbener Str. 7
52525 Heinsberg
Germany

☎ +49 2452 962-0

☎ +49 2452 962-200

✉ online@trotec.com

www.trotec.com