

TVE 26 S

DA

BETJENINGSVEJLEDNING
STÅENDE VENTILATOR



 **TROTEC**

Indholdsfortegnelse

Henvisninger vedrørende betjeningsvejledningen	2
Sikkerhed	2
Oplysninger om apparatet	4
Transport og opbevaring	5
Montering og installation	5
Betjening	8
Fejl og driftsforstyrrelser	11
Vedligeholdelse	12
Teknisk bilag	12
Bortskaffelse	13

Henvisninger vedrørende betjeningsvejledningen

Symboler



Advarsel mod elektrisk spænding

Dette symbol henviser til en fare for personers liv og sundhed på grund af elektrisk spænding.



Advarsel

Signalordet betegner en fare med middelsvær risikograd, som, hvis den ikke forhindres, kan føre til døden eller alvorlige kvæstelser.



Forsigtig

Signalordet betegner en fare med lav risikograd, som, hvis den ikke forhindres, kan føre til ringe eller moderate kvæstelser.

Bemærk

Signalordet henviser til vigtige oplysninger (f.eks. skader på materialer), men ikke til farer.



Info

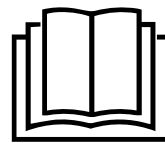
Anvisninger med dette symbol hjælper dig til at udføre dine opgaver hurtigt og sikkert.



Følg brugervejledningen

Anvisninger med dette symbol henviser til, at betjeningsvejledningen skal overholdes.

Den aktuelle version af betjeningsvejledningen og EU-overensstemmelseserklæringen kan hentes under følgende link:



TVE 26 S



<https://hub.trotec.com/?id=41975>

Sikkerhed

Læs denne vejledning omhyggeligt igennem før ibrugtagning/anvendelse af enheden, og opbevar altid vejledningen i umiddelbar nærhed af opstillingsstedet eller på enheden.



Advarsel

Læs alle sikkerhedsadvarsler og anvisninger.

Manglende overholdelse af advarsler og anvisninger kan resultere i elektrisk stød, brand og/eller alvorlige personskader.

Gem alle sikkerhedsadvarsler og anvisninger til fremtidig brug.

Dette værktøj kan anvendes af børn på 8 år og derover og personer med nedsatte fysiske, sensoriske eller mentale evner eller manglende erfaring og viden, hvis de er under opsyn eller er blevet instrueret i brugen og farerne, som er forbundet hermed.

Børn må ikke lege med apparatet. Rengøring og brugervedligeholdelse må ikke udføres af børn, der ikke er under opsyn.

- Apparatet må ikke bruges eller opstilles i eksplosionsfarlige rum eller områder.
- Anvend ikke enheden i en aggressiv atmosfære.
- Opstil apparatet på stabilt og bæredygtigt underlag.
- Lad enheden tørre efter en vådrenngøring. Brug ikke enheden i våd tilstand.
- Anvend eller betjen ikke enheden med våde eller fugtige hænder.
- Udsæt ikke apparatet for direkte vandstråler.
- Stik aldrig genstande eller lemmer ind i apparatet.
- Tildæk ikke apparatet under drift!
- Sæt dig ikke på enheden.
- Enheden er ikke legetøj. Hold børn og dyr på afstand. Anvend kun apparatet under opsyn.
- Kontrollér altid varmekanonnen, dens tilbehør og tilslutningsdele for mulige beskadigelser før brug. Defekte apparater eller dele må ikke anvendes.

- Sørg for, at alle el-ledninger, der befinder sig uden for enheden, er beskyttet mod beskadigelser (f.eks. fra dyr). Brug aldrig enheden, hvis der er skader på elledninger eller på stikkontakten!
- Nettilslutningen skal være i overensstemmelse med angivelserne i Teknisk bilag.
- Sæt strømstikket i en stikkontakt, der er korrekt sikret.
- Vælg forlængerledninger under hensyntagen til de tekniske specifikationer. Rul forlængerledningen helt ud. Undgå elektrisk overbelastning.
- Ledningen til apparatet skal altid trækkes ud af strømstikket (tag fat omkring netstikket), inden påbegyndelse af vedligeholdelse, pleje og reparationer på apparatet.
- Sluk for apparatet, og tag netkablet ud af el-stikkontakten, når du ikke skal bruge apparatet.
- Anvend aldrig apparatet, hvis der konstateres skader på el-stikket eller el-ledningerne.
Hvis apparatets tilslutningsledning bliver beskadiget, skal den udskiftes hos producenten eller dennes serviceafdeling eller af en lignende kvalificeret person for at undgå skader.
Defekte el-ledninger udgør en alvorlig fare for sundheden!
- Overhold ved opstilling af apparatet minimumsafstandene til vægge og genstande såvel som opbevarings- og driftsbetingelserne i henhold til det Tekniske bilag.
- Sørg for, at luftindgange og luftudgange er fri.
- Sørg for, at der aldrig ligger løse genstande og snavs på områderne tæt på hhv. lufttil- og luftafgangen.
- Apparatet bør ikke tages i drift eller slås til strømmen i monteret tilstand.
- Forkert installation kan føre til brand, elektrisk stød og alvorlige kvæstelser.
- Apparatet har en sikkerhedstermostat med afbryder, der aktiveres ved overophedning af apparatet, (når driftstemperaturen bliver overskredet). I så fald slukkes apparatet automatisk.
- Anvend knapbatteritypen CR 2032.
- Sæt ikke genopladelige batterier i fjernbetjeningen.
- Oplad aldrig batterier, som ikke er genopladelige.
- Forskellige batterityper samt nye og brugte batterier må ikke anvendes sammen.
- Læg batterierne ind i batterirummet med korrekt polaritet.
- Fjern de afladede batterier fra apparatet. Batterier indeholder miljøfarlige stoffer. Bortskaf batterierne i henhold til den nationale lovgivning (se kapitlet Bortskaffelse).
- Fjern batterierne fra fjernbetjeningen, hvis apparatet ikke anvendes i længere tid.
- Kortslut aldrig forsyningsklemmerne i batterirummet!
- Slug ikke batterierne! Hvis et batteri sluges, kan det forårsage alvorlige indre forbrændinger/ætsninger inden for 2 timer! Ætsningerne kan medføre død!
- Hvis du har mistanke om, at et batteri er blevet slugt eller er kommet ind i kroppen på anden vis, skal du straks opsøge læge!
- Hold nye og brugte batterier samt et åbent batterirum væk fra børn.
- Brug ikke længere apparatet via fjernbetjeningen, hvis batterirummet ikke lukker sikkert.

Tilsigtet anvendelse

Brug kun apparatet TVE 26 S som stående ventilator til ventilation af indendørs-arealer under overholdelse af de tekniske data.

Forkert anvendelse, der kan forudses

- Opstil ikke apparatet på våde eller oversvømmede underlag.
- Læg ikke genstande, som f.eks. tøj, på enheden.
- Anvend ikke apparatet udendørs.
- Anden brug eller betjening end beskrevet i denne betjeningsvejledning er ikke tilladt. Ved manglende overholdelse af instruktionerne bortfalder garantien og ethvert garantikrav.
- Konstruktionsmæssige ændringer samt til- eller ombygninger på instrumentet uden tilladelse fra producenten er forbudt.

Personalets kvalifikationer

Personer, der anvender dette apparat, skal:

- Være sig de farer bevidst, der opstår ved arbejde med el-apparater i fugtige miljøer.
- Have læst og forstået betjeningsvejledningen, især kapitlet Sikkerhed.

Resterende risici

⚠ Advarsel mod elektrisk spænding
 Arbejde på elektriske komponenter må kun udføres af en autoriseret elektriker!

⚠ Advarsel mod elektrisk spænding
 Tag stikket ud af stikkontakten, inden arbejde på apparatet påbegyndes!
 Bør ikke strømsstikket med våde eller fugtige hænder.
 Træk ledningen ud af stikkontakten ved at tage fat i stikket – ikke i ledningen.

⚠ Advarsel
 Der kan udgå farer fra denne varmekanon, hvis den anvendes fagligt ukorrekt eller utilsigtet af personer, der ikke er blevet instrueret i brugen! Overhold personalekvalifikationerne!

⚠ Advarsel
 Instrumentet er ikke legetøj og skal opbevares utilgængeligt for børn!

⚠ Advarsel
 Fare for kvælning!
 Lad ikke emballagematerialet ligge og flyde. Det kan blive et farligt legetøj for børn.

Bemærk
 Brug ikke kraftige rengøringsmidler, skure- eller opløsningsmidler til rengøring af instrumentet!

Forholdsregler i nødstilfælde

1. Sluk for apparatet.
2. Afbryd enhedens forbindelse til nettilslutningen. Træk ledningen ud af stikkontakten ved at tage fat i stikket – ikke i ledningen.
3. Tilslut ikke en defekt enhed til el-nettet igen.

Oplysninger om apparatet

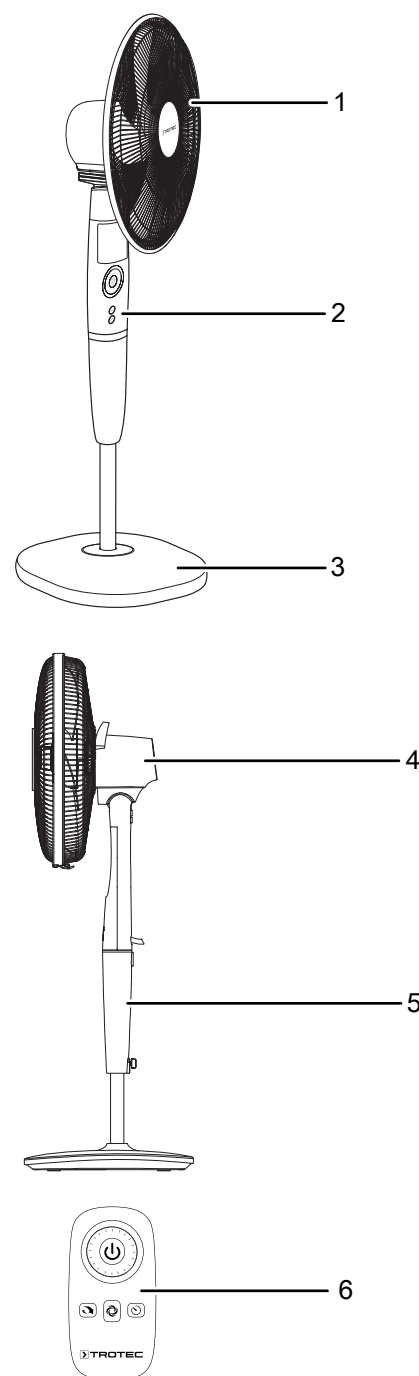
Beskrivelse af apparatet

De stående ventilator i TVE-serien er egnede til luftcirkulation på indendørs arealer.

Apparatet TVE 26 S har følgende specifikationer:

- 26 hastighedstrin
- Indstillelig timer-funktion op til 12 timer
- Vertikal justerbar hældningsvinkel på ventilatorhovedet på op til 20°
- Oscillerende bevægelse på 85°, der kan kobles til

Billede af apparatet



Nr.	Betegnelse
1	Beskyttelsesgitter
2	Betjeningspanel
3	Fod
4	Motor
5	Stativ
6	Fjernbetjening

Transport og opbevaring

Bemærk

Hvis du opbevarer eller transporterer apparatet på ukorrekt vis, kan apparatet blive beskadiget. Overhold instruktionerne for transport og opbevaring af værktøjet.

Transport

Vær opmærksom på følgende henvisninger, **før** apparatet transporteres:

- Sluk for apparatet.
- Træk ledningen ud af stikkontakten ved at tage fat i stikket – ikke i ledningen.
- Træk ikke i el-ledningen.

Vær opmærksom på følgende anvisninger **efter** hver transport:

- Stil apparatet oprejst efter transporten.

Opbevaring

Vær opmærksom på følgende henvisninger, **før** opbevaring:

- Træk ledningen ud af stikkontakten ved at tage fat i stikket – ikke i ledningen.

Når du ikke anvender apparatet, skal du overholde følgende betingelser:

- Opbevar apparatet tørt og beskyttet mod frost og stærk varme.
- Beskyt evt. apparatet mod indtrængende støv med en afdækning.
- Stil ikke andre apparater eller genstande på enheden, da den vil kunne tage skade.
- Fjern batterierne fra fjernbetjeningen.

Montering og installation

Leveringsomfang

- 1 x apparat TVE 26 S
- 1 x fjernbetjening
- 1 x batterier (3 V type CR 2032)
- 1 x betjeningsvejledning

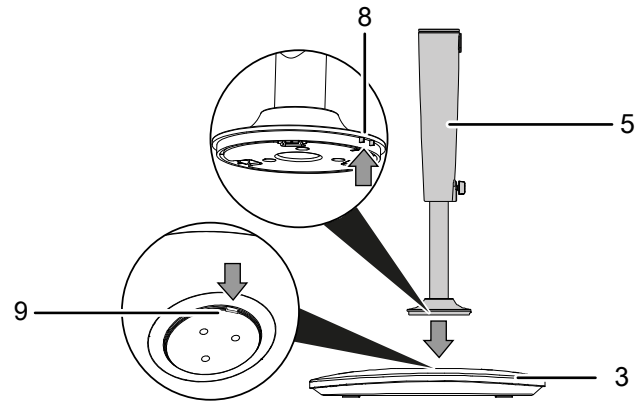
Udpakning af apparatet

1. Åbn kassen og tag apparatet ud.
2. Fjern emballagen fuldstændigt fra apparatet.
3. Rul netkablet helt ud. Kontrollér, at netkablet ikke er beskadiget; sørg for ikke beskadige det, når det rulles op.

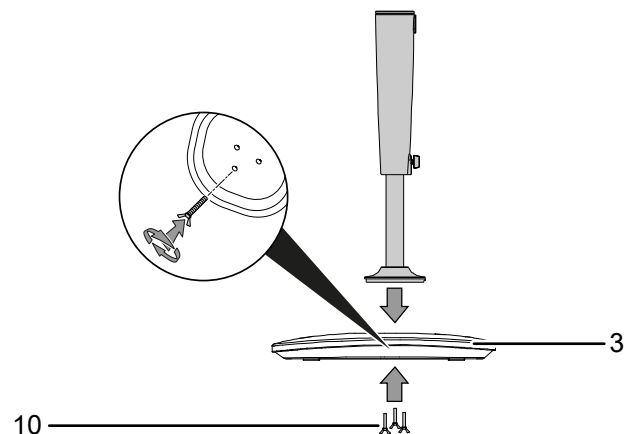
Montering

Montering af fod

Saml ståfoden (3) og stativet (5). Vær opmærksom på, at begge stativets styreskiner (8) griber fast i stativets forsænkede støtteflade (9).

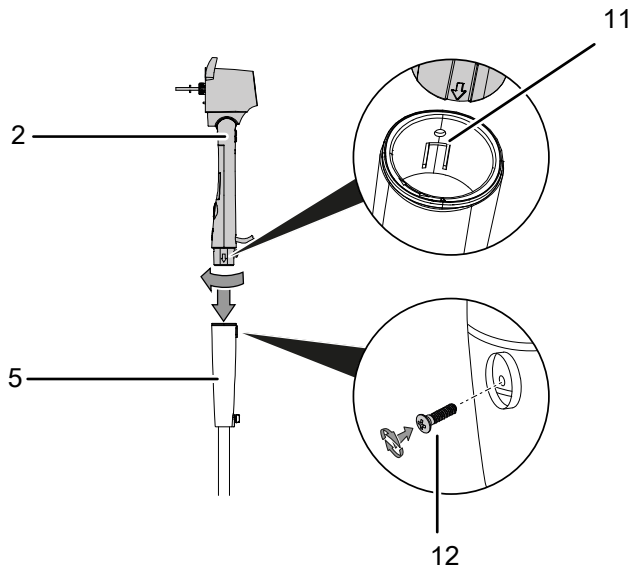


Skru låseskruerne (10) i bunden af ståfoden (3) for at holde delene sammen.



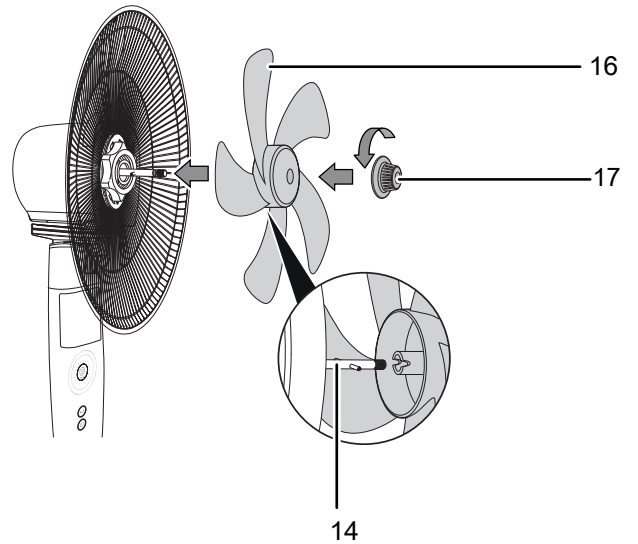
Samling af betjeningspanel og stativ

1. Saml betjeningspanelet (2) og stativet (5). Kontrollér, at betjeningspanelet griber fat i stativets styreskinne (11).
2. Skru forbindelsesskruen (12) fast på bagsiden af stativet.



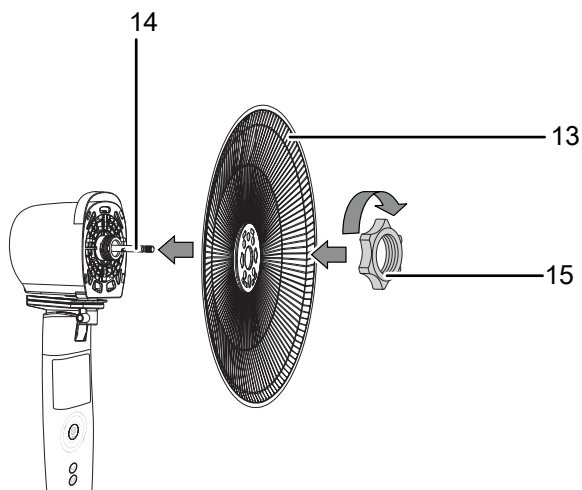
Fastgøring af vingehjul på motorspindel

1. Sæt vingehjulet (16) på motorspindlen (14).
2. Gør vingehjulet (16) fast med spændeknoppen til vingehjulet (17).



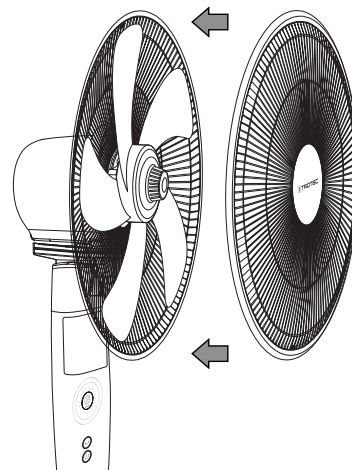
Montering af rotor

1. Sæt bagsiden af beskyttelsesgitteret (13) på motorspindlen (14).
2. Gør begge elementer fast med holderingen (15).



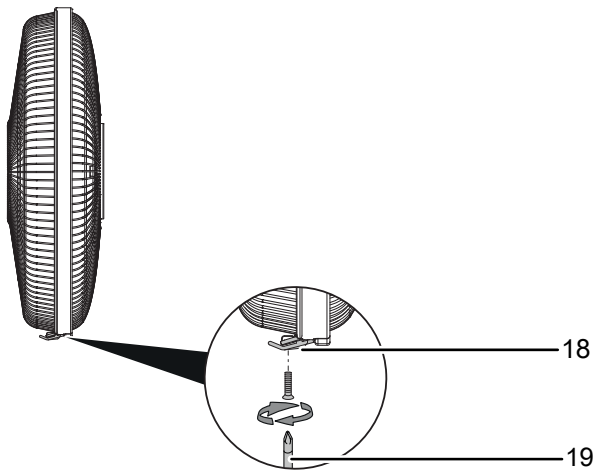
Montering og lukning af beskyttelsesgitteret

1. Sæt forsiden af beskyttelsesgitteret på den bagerste halvdel af beskyttelsesgitteret.



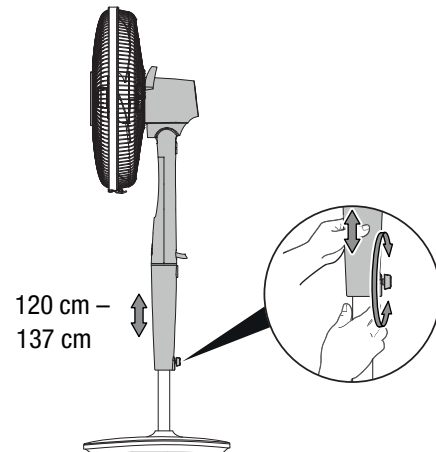
2. Kontrollér, at fastgøringsklemmerne (18) er sat på beskyttelsesgitteret.

3. Skru begge halvdele af beskyttelsesgitteret sammen for oven med låseskruen (19).



Indstilling af højden

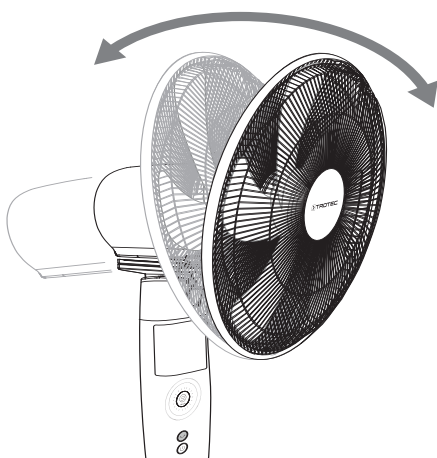
Drej på højdejusteringsskruen for at indstille en passende samlet højde.



Indstilling af ventilatorens hældningsvinkel

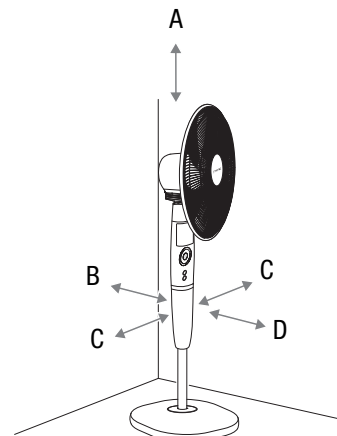
Hældningsvinklen på ventilatorhovedet kan justeres manuelt op til 20°.

1. Bevæg ventilatorhovedet frem eller tilbage, så det enten hælder lidt frem eller tilbage. Sørg for, at ventilatorhovedet griber fat i den ønskede hældningsvinkel.
 - ⇒ Hældningsvinklen på ventilatorhovedet er indstillet, og luftstrømmen koncentrerer sig i den valgte hældningsvinkel.



Ibrugtagning

Overhold minimumafstandene til vægge og genstande ved opstilling af enheden, som beskrevet i kapitlet Teknisk bilag.



Advarsel

Fare som følge af ukorrekt ibrugtagning!
Der er risiko for skade, hvis beskyttelsesgitteret ikke er anbragt korrekt omkring vingehjulet. Beskyttelsesgitteret skal være korrekt anbragt, ellers må apparatet ikke anvendes.

⚠ Advarsel

Fare hvis beskyttelsesgitteret fjernes!
Der er risiko for skade, hvis beskyttelsesgitteret fjernes mens ventilatoren er i drift. Træk aldrig beskyttelsesgitteret når apparatet er i drift

- Kontrollér netkablets tilstand, før du tager apparatet i brug igen. Kontakt kundeservice, hvis du ikke er sikker på, at det er i orden.
- Opstil apparatet på stabilt og bæredygtigt underlag.
- Undgå snublefælder ved udlægning af netkablet eller andre elkabler, især ved opstilling af apparatet midt i rummet. Anvend kabelbroer.
- Sørg for, at forlængerledninger er rullet helt ud.
- Sørg for, at gardiner eller andre genstande ikke blokerer luftens strømning.

Sådan lægges batterierne i fjernbetjeningen

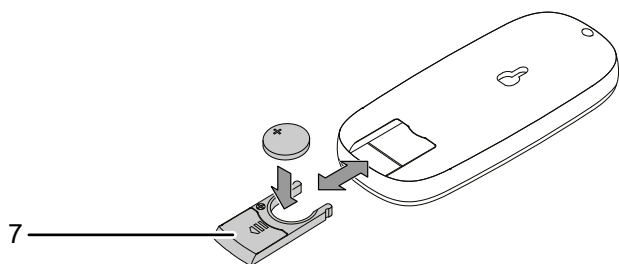
⚠ Advarsel mod elektrisk spænding

Berør ikke batterirummet med våde eller fugtige hænder.

Bemærk

Anvend ikke apparatet med genopladelige batterier!
Overhold de tekniske specifikationer, når apparatet tages i brug.

1. Tryk på batteridækslet (7) på bagsiden af batterirummet, og træk batterirummet ud af fjernbetjeningen.
2. Læg et batteri af typen CR 2023 ind i batterirummet, og skub batterirummet ind i fjernbetjeningen igen.

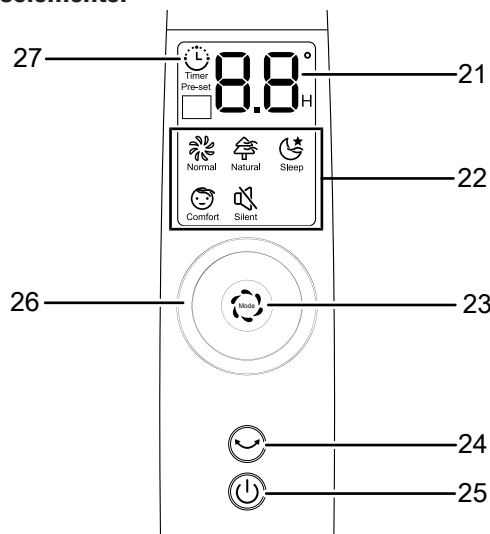


Tilslutning af netkabel

- Sæt strømstikket i en stikkontakt, der er korrekt sikret.
- Symbolerne i displayet på betjeningspanelet tænder kort. Enheden er i standby-modus.

Betjening

Betjeningslementer



Nr.	Betegnelse	Betydning
21	Segmentdisplay	<ul style="list-style-type: none"> • Visning af timeantal med aktiveret timer (0,5 h til 12 h) • Visning af ventilationstrin (1–26) i funktionstilstanden <i>Normal drift</i>
22	LED'er driftstype	Viser den valgte funktionstilstand: Normal = <i>Normal drift</i> Natural = <i>Naturlig luftstrøm</i> Sleep = <i>Natmodus</i> Comfort = <i>Komfort-drift</i> Silent = <i>Lydløs drift</i>
23	Knappen <i>Mode</i>	Vælg driftstype: <i>Normal drift</i> <i>Naturlig luftstrøm</i> <i>Natfunktion</i> <i>Komfort-drift</i> <i>Stille drift</i>
24	Knappen <i>Oscillation</i>	Aktivering/deaktivering af oscillationsfunktionen
25	Knappen <i>ON/OFF</i>	Sådan tændes og slukkes værktøjet
26	Hjul <i>Ventilationstrin/Timer</i>	Indstilling af ventilationstrin (1-26) Trin 1: lav ventilatorhastighed Trin 13: middel ventilatorhastighed Trin 26: høj ventilatorhastighed • Indstilling af timeantal med aktiveret timer
27	LED <i>Timer</i>	Timer = Automatisk tænd og sluk for apparatet

Sådan tændes apparatet

Når apparatet er stillet op som beskrevet i kapitlet om montering og ibrugtagning, er det driftsklart og kan tændes.

1. Tryk på knappen *ON/OFF* (25).
⇒ Et lydsignal udsendes, og apparatet starter i funktionstilstanden *Normal drift* på ventilationstrin 1.

Indstilling af driftstyper

Apparatet har følgende driftstyper:

- *Normal drift*
- *Naturlig luftstrøm*
- *Natfunktion*
- *Komfort-drift*
- *Stille drift*

Normal drift

I funktionstilstanden *Normal drift* kører ventilatoren konstant på det ønskede ventilationstrin. I denne funktionstilstand kan ventilationstrinnet indstilles fra 1 til 26 og vises i segmentdisplayet (21).

Gå frem på følgende måde for at indstille ventilationstrinnet i *Normal drift*:

1. Tryk på knappen *Mode* (23), indtil LED-indikatoren *Normal* (22) lyser.
⇒ Apparatet kører i funktionstilstanden *Normal drift*.
2. Drej hjulet *Ventilationstrin/Timer* (26) med uret, for at øge ventilationstrinnet. Det valgte ventilationstrin vises i apparatets display.
⇒ Apparatet kører konstant i det indstillede ventilationstrin.
3. Drej hjulet *Ventilationstrin/Timer* (26) mod uret, for at sænke ventilationstrinnet. Det valgte ventilatortrin vises i segmentdisplayet (21).
⇒ Apparatet kører konstant i det indstillede ventilationstrin.

Naturlig luftstrøm

I funktionstilstanden *Naturlig luftstrøm* udsender apparatet en luftstrøm med en hastighed, som stiger og falder, helt som en behagelig, naturlig luftstrøm.

1. Tryk på knappen *Mode* (23), indtil LED-indikatoren *Natural* (22) lyser.
⇒ Apparatet skifter selv mellem de forprogrammerede ventilationstrin.

Natfunktion

I funktionstilstanden *Natmodus* reduceres ventilationstrinnet trinvis automatisk af apparatet.

- Når funktionstilstanden *Natmodus* er startet, kører ventilatoren i 30 minutter på ventilationstrin 8.
- Efter 30 minutters drift skifter ventilatoren automatisk til ventilationstrin 4, når den befinder sig i funktionstilstanden *Natmodus*.
- Efter en times drift skifter ventilatoren automatisk til ventilationstrin 2 og fortsætter med denne ventilationshastighed, når den befinder sig i funktionstilstanden *Natmodus*.

For at tænde for natmodussen skal man gøre følgende:

1. Tryk på knappen *Mode* (23), indtil LED-indikatoren *Sleep* (22) lyser.
⇒ Apparatet kører i funktionstilstanden *Natmodus*.

Komfort-drift

I driftstypen *Komfort-drift* reguleres kølingen afhængigt af omgivelsestemperaturen og de forudindstillede funktionsegenskaber.

- Ved en omgivelsestemperatur på under 20 °C skifter apparatet automatisk til standbytilstand, når det befinder sig i funktionstilstanden *Komfort-drift*. Ventilation og oscillation afbrydes automatisk af apparatet, og på segmentdisplayet blinker værdien "88".
 - Ved en omgivelsestemperatur på over 20 °C starter apparatet automatisk igen og forlader standbytilstanden, når det befinder sig i funktionstilstanden *Komfort-drift*. Ventilation og oscillation startes automatisk af apparatet, og på segmentdisplayet holder værdien "88" op med at blinke.
 - Ventilationstrinnet kan ikke indstilles manuelt i funktionstilstanden *Komfort-drift*.
1. Tryk på knappen *Mode* (23), indtil LED-indikatoren *Comfort* (22) lyser.
⇒ Apparatet kører i funktionstilstanden *Komfort-drift*.

Stille drift

I funktionstilstanden *Lydløs drift* kører ventilatoren med støjsvag drift.

1. Tryk på knappen *Mode* (23), indtil LED-indikatoren *Silent* (22) lyser.
⇒ Apparatet kører i funktionstilstanden *Lydløs drift*.

Indstilling af timer

Timeren kan fungere på to måder:

- Automatisk slukning efter et forudindstillet antal timer
- Automatisk tænding efter et forudindstillet antal timer

Timetallets, som kan indstilles på timeren, kan ligge mellem 0,5 og 12 timer. Timeren kan indstilles i trin á 0,5 timer (0,5 til 10 timer) og trin á 1 time (10 til 12 timer).

Funktionen kan indstilles i alle driftstilstande. Den kan aktiveres både under drift og i standby.

Automatisk tænding

✓ Apparatet er slukket.

1. Tryk på knappen *Timer* (28) for at aktivere timeren.
⇒ LED'en *Timer* (27) blinker i ca. 5 sek.
2. Drej hjulet *Ventilationstrin/Timer* (26) for at indstille det ønskede antal timer indtil automatisk tænding.
⇒ På segmentdisplayet (21) vises antallet af timer indtil automatisk tænding.
3. Vent 5 sek. for at bekræfte indstillingen.
⇒ LED'en *timer* (27) lyser. På segmentdisplayet (21) vises igen det aktuelle ventilationstrin og den aktuelle funktionstilstand.
⇒ Apparatet tændes efter det på forhånd indstillede tidsrum.
4. Indstillingen slettes ved at dreje hjulet *Ventilationstrin/Timer* (26) og vælge timetallet 00.
⇒ LED'en *Timer* (27) slukker.

Automatisk slukning

✓ Apparatet er tændt.

1. Tryk på knappen *Timer* (28) for at aktivere timeren.
⇒ LED'en *Timer* (27) blinker i ca. 5 sek.
2. Drej hjulet *Ventilationstrin/Timer* (26) for at indstille det ønskede antal timer indtil automatisk slukning.
⇒ På segmentdisplayet (21) vises antallet af timer indtil automatisk slukning.
3. Vent 5 sek. for at bekræfte indstillingen.
⇒ LED'en *Timer* (27) lyser. På segmentdisplayet (21) vises igen det aktuelle ventilationstrin og den aktuelle funktionstilstand.
⇒ Apparatet slukkes efter det på forhånd indstillede tidsrum.
4. Indstillingen slettes ved at dreje hjulet *Ventilationstrin/Timer* (26) og vælge timetallet 00.
⇒ LED'en *Timer* (27) slukker.

Memory-funktion

Hvis apparatet startes igen efter standbytilstand eller et strømudfald, så er de valgte indstillinger de samme, som den sidst gemte funktionstilstand.

Evt. forprogrammede timerindstillinger gemmes ikke i apparatet.

Indstilling af oscillation

Med oscillationsfunktionen opnår du en ensartet ventilation.

✓ Apparatet er nu tændt og i funktion.

1. Tryk på knappen *Oscillation* (24) for at aktivere oscillationsfunktionen.
⇒ Oscillationen er tændt.
⇒ Apparatet drejer op til 85° om sin egen akse.
2. Tryk på knappen *Oscillation* (24) for at deaktivere oscillationsfunktionen.
⇒ Oscillationen er slukket.
⇒ Enheden afbryder oscillationen på det ønskede sted, og fortsætter derefter i den indstillede funktionstilstand.

Belysning

LED'erne på betjeningspanelet slukker efter ca. 30 sekunder uden betjening. Apparatet fortsætter i de valgte indstillinger.



Info

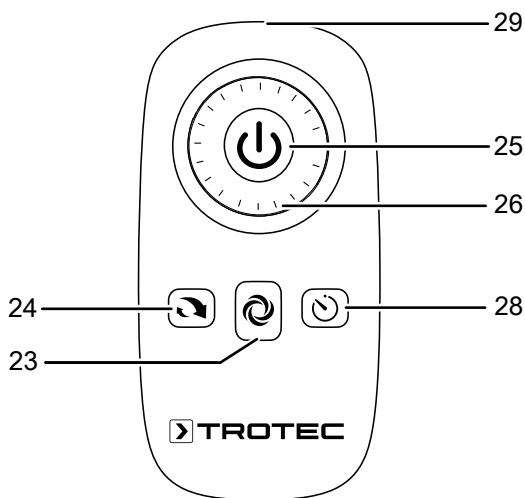
Tryk igen på en knap, når lamperne er slukkede (med undtagelse af knappen ON/FF), for at aktivere betjeningspanelet.

Automatisk frakobling

Apparatet slukkes automatisk efter 12 timer uden betjening

Fjernbetjening

Alle indstillinger af apparatet kan udføres med den ved levering medfølgende fjernbetjening.



Nr.	Betegnelse	Betydning
29	Sender / modtager-fjernbetjening	Sender infrarødt til apparatet
25	Knappen <i>ON/OFF</i>	Sådan tændes og slukkes værktøjet
26	Hjul Ventilationstrin/ Timer	Indstilling af ventilationstrin (1-26) Trin 1: lav ventilatorhastighed Trin 13: middel ventilatorhastighed Trin 26: høj ventilatorhastighed • Indstilling af timeantal med aktiveret timer
28	Knappen <i>Timer</i>	Timer-funktion til automatisk tænde- og slukketid
23	Knappen <i>Mode</i>	Vælg driftstype: <i>Normal drift</i> <i>Naturlig luftstrøm</i> <i>Natfunktion</i> <i>Komfort-drift</i> <i>Stille drift</i>
24	Knappen <i>Oscillation</i>	Aktivering/deaktivering af oscillationsfunktionen

Efter afsluttet anvendelse



Advarsel mod elektrisk spænding

Berør ikke strømstikket med våde eller fugtige hænder.

- Sluk apparatet.
- Træk ledningen ud af stikkontakten ved at tage fat i stikket – ikke i ledningen.
- Rengør instrumentet, som beskrevet i kapitlet Vedligeholdelse.
- Opbevar apparatet som beskrevet i kapitlet Transport og opbevaring.

Fejl og driftsforstyrrelser

Enheden er kontrolleret flere gange i løbet af produktionen for fejlfri funktion. Hvis der alligevel opstår funktionsfejl, skal du kontrollere enheden ud fra følgende liste.

Apparatet kan ikke tændes:

- Kontrollér nettilslutningen
- Kontrollér netkablet og netstikket for beskadigelser.
- Kontrollér netsikringen i bygningen.
- Kontrollér, om overophedningsbeskyttelsen er blevet aktiveret, se kapitlet Sikkerhed.
- Vent 10 minutter, før du starter apparatet igen. Hvis apparatet ikke starter, skal du lade en specialvirksomhed eller Trotec foretage en elektrisk kontrol.

Blæseren starter ikke:

- Kontrollér, om apparatet er tændt.
- Kontrollér strømforsyningen, og undersøg om der evt. er en defekt ved stikket eller ledningen.

Apparatet støjer eller vibrerer:

- Kontrollér, om apparatet står opret og er opstillet stabilt.
- Kontrollér, om apparatet er korrekt monteret.

Bemærk

Vent mindst 10 minutter efter alt vedligeholdelses- og reparationsarbejde. Tænd først derefter enheden igen.

Apparatet fungerer ikke fejlfrit efter udført kontrol:

Kontakt kundeservice. Send eventuelt værktøjet til reparation hos en autoriseret eltekniker eller hos Trotec

Vedligeholdelse

Aktiviteter før start på vedligeholdelse



Advarsel mod elektrisk spænding

Berør ikke strømstikket med våde eller fugtige hænder.

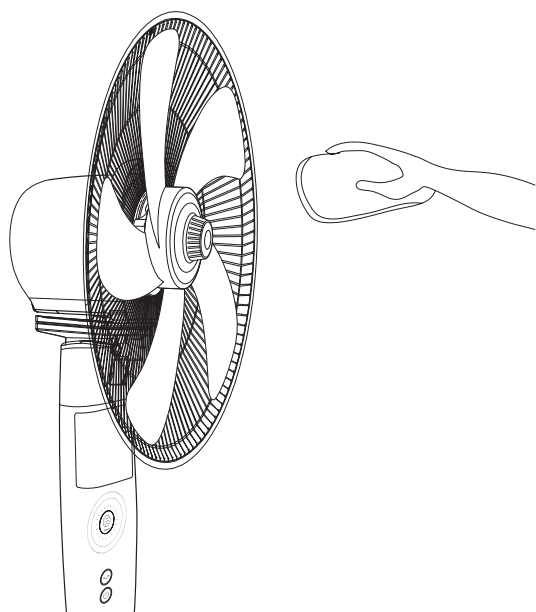
- Sluk for apparatet.
- Træk ledningen ud af stikkontakten ved at tage fat i stikket – ikke i ledningen.

Rengøring af huset

Rengør kabinettet med en blød, let fugtig, fnugfri klud. Sørg for, at der ikke kommer fugt ind i huset. Sørg for, at fugt ikke kan komme i kontakt med elektriske komponenter. Brug ikke aggressive rengøringsmidler som f.eks. rengøringspray, opløsningsmidler, alkoholholdige rengøringsmidler eller skuremidler til at fugte kluden.

Rengøring af ventilatorbladene

- ✓ Apparatet skal være slukket.
 - ✓ Strømstikket er trukket ud af stikkontakten.
1. Fjern beskyttelsesgitteret ved at følge fremgangsmåden i kapitlet Montering og ibrugtagning.
 2. Rengør ventilatorbladene med en blød, let fugtig, fnugfri klud. Sørg for, at der ikke kommer fugt ind i huset. Sørg for, at fugt ikke kan komme i kontakt med elektriske komponenter. Brug ikke aggressive rengøringsmidler som f.eks. rengøringspray, opløsningsmidler, alkoholholdige rengøringsmidler eller skuremidler til at fugte kluden.



- Apparatet er i øvrigt vedligeholdelsesfrit.

Teknisk bilag

Tekniske data

Parameter	Værdi
Model	TVE 26 S
Ventilationstrin	26
Lufthastighed	2,7 m/s
Tilslutningsspænding	220 - 240 V / 50 Hz
Effektforbrug	30 W
Længde el-ledning	1,50 m
Regulerbar hældningsvinkel	20°
Oscillation	85°
Højdejusterbar	1,20 – 1,37 m
Diameter, vingehjul	40 cm
Lydtryksniveau (1 m afstand, trin 3)	59 dB(A)
Vægt	7,8 kg
Mål (længde x bredde x højde)	435 x 400 x 1370 mm
Minimumsafstand til vægge og genstande	
øverst (A):	50 cm
bagi (B):	50 cm
i siderne (C):	50 cm
foran (D):	50 cm
Batteri til fjernbetjening	1 x CR 2032

Bortskaffelse

Bortskaf altid emballagen miljørigtigt og i henhold til gældende nationale regler om bortskaffelse.



— Symbolet med en skraldespand med en streg over på et elektro- eller elektronikapparat betyder, at dette ikke må bortskaffes med husholdningsaffaldet efter endt levetid. Der er indsamlingssteder, hvor elektro- og elektronikapparater indsamles gratis i nærheden af din bopæl. Du finder adressen hos din kommune. I mange EU-lande kan du også få oplysninger om andre muligheder for tilbagelevering på hjemmesiden <https://hub.trotec.com/?id=45090>. Ellers bedes du henvende dig til en officiel genbrugsvirksomhed, som er godkendt i dit land.

Den sorterede indsamling af affald af elektrisk og elektronisk udstyr giver mulighed for genbrug, materialeudnyttelse hhv. andre former for værdiudvinding af gamle apparater. Samtidig skal affaldssorteringen bidrage til at undgå negative følger for mennesker og miljø, som bortskaffelsen af apparaterne og de muligvis farlige stoffer disse indeholder, kan medføre.



Elektronisk udstyr og batterier må ikke bortskaffes sammen med det almindelige husholdningsaffald, men skal i EU – i henhold til EUROPA-PARLAMENTETS OG RÅDETS DIREKTIV 2006/66/EF af 6. september 2006 om udtjent elektrisk og elektronisk udstyr – bortskaffes på en fagligt korrekt måde. Bortskaf batterierne i henhold til gældende bestemmelser i lovgivningen.

Trotec GmbH

Grebener Str. 7
D-52525 Heinsberg

☎ +49 2452 962-400

☎ +49 2452 962-200

✉ info@trotec.com

www.trotec.com