

TVE 26 S



LT

NAUDOJIMO INSTRUKCIJA  
PASTATOMAS VENTILIATORIUS

 TROTEC

**Turinys**

Su naudojimo instrukcija susijusios pastabos..... 2

Sauga ..... 2

Informacija apie įrenginį ..... 4

Gabenimas ir laikymas..... 5

Kaip sumontuoti ir pradėti naudotis ..... 5

Valdymas ..... 9

Gedimai ir triktys ..... 12

Techninė priežiūra ..... 12

Techninių duomenų priedas..... 13

Šalinimas ..... 13

**Su naudojimo instrukcija susijusios pastabos**

**Simboliai**



**Įspėjimas apie elektros įtampą**

Šis simbolis nurodo, kad dėl elektros įtampos kyla pavojus asmenų sveikatai ir gyvybei.



**Įspėjimas**

Signalinis žodis nurodo vidutinio rizikos laipsnio pavojų, kurio neišvengus galimas sunkus sužalojimas ar mirtis.



**Atsargiai**

Signalinis žodis nurodo mažo rizikos laipsnio pavojų, kurio neišvengus galimas lengvas arba vidutinio sunkumo sužalojimas.

**Pastaba**

Signalinis žodis nurodo svarbią informaciją (pvz., materialinę žalą), tačiau ne pavojus.



**Informacija**

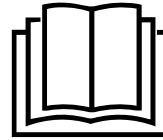
Nurodymai su tokiu simboliu padeda greitai ir saugiai atlikti darbus.



**Laikytis instrukcijos**

Nurodymai su šiuo simboliu nurodo, kad reikia laikytis naudojimo instrukcijos.

Naujausią naudojimo instrukcijos versiją ir ES atitikties deklaraciją galite atsisiųsti spustelėję šią nuorodą:



TVE 26 S



<https://hub.trotec.com/?id=41975>

**Sauga**

**Prieš pradėdami eksploatuoti/naudoti įrenginį, atidžiai perskaitykite šią instrukciją ir visada laikykite instrukciją šalia įrengimo vietos arba prie įrenginio!**



**Įspėjimas**

**Perskaitykite visus saugos nurodymus ir instrukcijas.**

Nesilaikant saugos nurodymų ir instrukcijų galimas elektros smūgis, gaisras ir (arba) sunkūs sužalojimai.

**Visus saugos nurodymus ir instrukcijas pasilikite ateičiai.**

Vyresni nei 8 metų vaikai ir asmenys, turintys fizinių, jutiminių ar psichinių negalių arba mažai patirties ir žinių, gali naudoti šį įrenginį, kai yra prižiūrimi arba buvo instrukuoti apie saugų įrenginio naudojimą ir supranta pavojus.

Vaikams negalima žaisti su įrenginiu. Vaikai negali valyti ar atlikti techninės priežiūros neprižiūrimi.

- Nenaudokite ir nestatykite įrenginio potencialiai sprogiose patalpose ar srityse.
- Nenaudokite įrenginio agresyvioje aplinkoje.
- pastatykite įrenginį stabiliai vertikaliajoje padėtyje ant apkrovą galinčio atlaikyti pagrindo.
- Po drėgnojo valymo palaukite, kol įrenginys nudžius. Nenaudokite jo šlapio.
- Nelieskite ir nevaldykite įrenginio drėgnomis ar šlapiomis rankomis.
- Saugokite įrenginį nuo tiesioginės vandens srovės.
- Niekada į įrenginį neikiškite daiktų ar galūnių.
- Neuždenkite veikiančio įrenginio.
- Nesisėskite ant įrenginio.
- Įrenginys nėra žaislas. Saugokite, kad vaikai ir gyvūnai nesiartintų prie šio įrenginio. Naudojant įrenginį, jį būtina prižiūrėti.
- Prieš kiekvieną naudojimą patikrinkite, ar nepažeistas įrenginys, jo priedai ir jungiamosios dalys. Nenaudokite sugadintų įrenginių ar įrenginio dalių.

- Įsitinkite, kad visi už įrenginio esantys elektros laidai apsaugoti nuo pažeidimų (pvz., kuriuos gali padaryti gyvūnai). Niekada nenaudokite įrenginio, jei pažeistas elektros laidas arba tinklo jungtis!
- Elektros tinklo jungtis turi atitikti Techninių duomenų priede nurodytus duomenis.
- Įkiškite tinklo kištuką į tinkamai apsaugotą kištukinį tinklo lizdą.
- Tinklo laido ilgintuvus pasirinkite atsižvelgdami į įrenginio techninius duomenis. Išvyniokite visą ilginamąjį laidą. Venkite elektros perkrovos.
- Prieš atlikdami įrenginio techninės priežiūros ar remonto darbus, ištraukite tinklo kabelį iš tinklo kištuko, suimdami už tinklo kištuko.
- Išjunkite įrenginį ir ištraukite tinklo kabelį iš kištukinio lizdo, kai nenaudojate įrenginio.
- Niekada nenaudokite įrenginio, jei nustatote, kad pažeisti tinklo kištukai ar kabeliai.  
Jei šio įrenginio maitinimo laidas būtų pažeistas, jį turi pakeisti gamintojas, jo klientų aptarnavimo tarnyba arba panašią kvalifikaciją turintys darbuotojai, kad būtų išvengta kylančių pavojų.  
Dėl pažeistų maitinimo laidų kyla rimtas pavojus sveikatai!
- Statydami laikykitės Techninių duomenų priede nurodytų minimalių atstumų iki sienų ir daiktų bei laikymo ir naudojimo sąlygų.
- Įsitinkite, kad oro įleidimo ir išleidimo angos neužkimštos.
- Įsitinkite, kad prie pat oro įleidimo ir išleidimo angos nėra nešvarumų ir nepritvirtintų daiktų.
- Negalima eksploatuoti ar jungti prie elektros tinklo nesumontuoto įrenginio.
- Netinkamai instaliavus gali kilti gaisras, elektros smūgis arba būti sunkiai sužaloti žmonės.
- Įrenginyje yra apsauga nuo perkaitimo, kuri aktyvinama įrenginiui perkaitus (viršijus jo darbinę temperatūrą). Tada įrenginys išsijungia automatiškai.
- Naudokite CR 2032 tipo sagos formos bateriją.
- Į nuotolinio valdymo pultą nedėkite įkraunamų baterijų.
- Niekada nekraukite baterijų, kurių negalima pakartotinai įkrauti.
- Skirtingų tipų baterijų, taip pat naujų ir naudotų baterijų negalima naudoti kartu.
- Baterijas įdėkite į baterijų skyrelį laikydamiesi poliškumo.
- Iš prietaiso išimkite iškrautas baterijas. Baterijose yra aplinkai kenksmingų medžiagų. Baterijas utilizuokite laikydamiesi nacionalinių įstatymų (žr. skyrių „Utilizavimas“).
- Kai įrenginio nenaudojate ilgesnį laiką, baterijas išimkite iš nuotolinio valdymo pulto.

- Baterijų skyrelyje niekada trumpuoju jungimu nesujunkite maitinimo gnybtų!
- Baterijų neprarykite! Prarijus bateriją, ji per 2 valandas gali sukelti rimtų vidinių nudegimų! Nudegimai gali būti mirtini!
- Jei esate įsitikinę, kad prarijote bateriją ar ji kitaip pateko į kūną, nedelsdami kreipkitės į gydytoją!
- Naujas ir naudotas baterijas ir atidarytą baterijų skyrelį laikykite atokiai nuo vaikų.
- Saugiai neuždarius baterijų skyrelio, įrenginio nebevaldykite nuotolinio valdymo pultu.

### Naudojimas pagal paskirtį

Įrenginį naudokite TVE 26 S tik kaip pastatomą ventiliatorių patalpoms vėdinti, atsižvelgdami į techninius duomenis.

### Numanomas netinkamas naudojimas

- Nestatykite įrenginio ant drėgno arba užtvindyto pagrindo.
- Nedėkite ant įrenginio jokių daiktų, pvz., drabužių.
- Nenaudokite įrenginio lauke.
- Draudžiama naudoti kitaip, nei nurodyta šioje instrukcijoje. Nesilaikant nustoja galioti garantija.
- Draudžiama atlikti savavališkus įrenginio konstrukcijos pakeitimus, pvz., montuoti papildomas detales ir permontuoti įrenginį.

### Naudotojų kvalifikacija

Šį įrenginį naudojantys asmenys privalo:

- žinoti pavojus, kylančius dirbant su elektros įrenginiais drėgnoje aplinkoje;
- būti perskaitę ir supratę naudojimo instrukciją, ypač skyrių „Sauga“.

### Kiti pavojai



#### Įspėjimas apie elektros įtampą

Su elektrinėmis konstrukcijų dalimis susijusius darbus gali atlikti tik įgaliotoji specializuota įmonė!



#### Įspėjimas apie elektros įtampą

Prieš atlikdami bet kokius darbus su įrenginiu, iš kištukinio lizdo ištraukite tinklo kištuką! Nelieskite kištuko drėgnomis arba šlapiomis rankomis. Laikydami už tinklo kištuko, maitinimo laidą ištraukite iš kištukinio lizdo.



#### Įspėjimas

Neišmokytų asmenų netinkamai arba ne pagal paskirtį naudojamas įrenginys gali kelti pavojų! Atkreipkite dėmesį į naudotojų kvalifikaciją!



#### Įspėjimas

Šis įrenginys ne žaislas ir neturi patekti vaikams į rankas.



**Įspėjimas**

Uždusimo pavojus!  
Nepalikite pakuotės medžiagos be priežiūros. Vaikams ji gali kelti pavojų.

**Pastaba**

Valydami įrenginį, nenaudokite stiprių valiklių, šveitiklių ar tirpalų.

**Kaip elgtis avarijos atveju**

1. Išjunkite įrenginį.
2. Įvykus avarijai atjunkite įrenginį nuo elektros srovės tinklo: Laikydami už tinklo kištuko, maitinimo laidą ištraukite iš kištukinio lizdo.
3. Pakartotinai nejunkite sugedusio įrenginio į elektros tinklą.

**Informacija apie įrenginį**

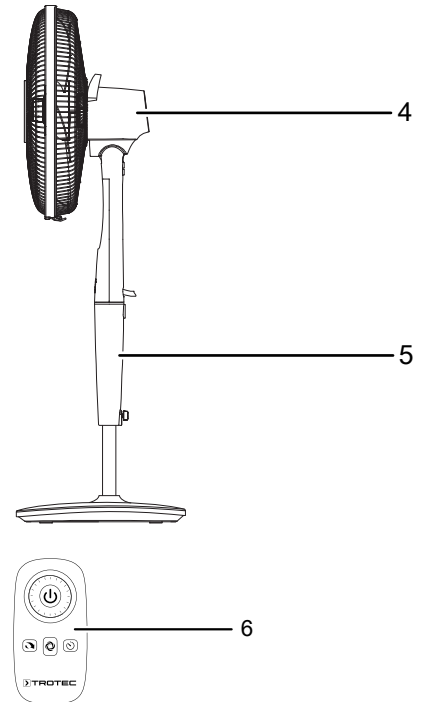
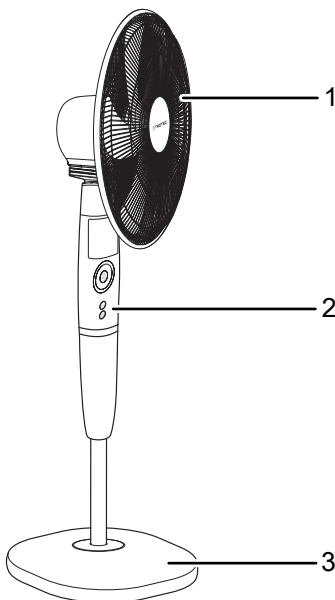
**Įrenginio aprašas**

TVE-S serijos pastatomi ventiliatoriai yra skirti patalpų orui cirkuliuoti.

Prietaisui TVE 26 S būdingos šios savybės:

- 26 greičio lygiai
- Laikmačio funkcija, nustatoma iki 12 valandų
- Vertikaliai keičiamas ventiliatoriaus gaubto posvyrio kampas iki 20°
- Prijungiamas 85° švytavimas

**Įrenginio atvaizdas**



Nr.	Pavadinimas
1	Apsauginės grotelės
2	Valdymo skydelis
3	Atraminė kojėlė
4	Variklis
5	Stovas
6	Nuotolinio valdymo pultas

## Gabenimas ir laikymas

### Pastaba

Jei įrenginį laikysite arba transportuosite netinkamai, jis gali būti pažeistas.

Vadovaukitės įrenginio transportavimo ir laikymo informacija.

### Gabenimas

**Prieš** gabendami, kaskart laikykitės toliau pateiktų nurodymų:

- Išjunkite prietaisą.
- Laikydami už tinklo kištuko, maitinimo laidą ištraukite iš kištukinio lizdo.
- Norėdami ištraukti kištuką, netempkite už tinklo laido.

**Baigę** transportuoti, kaskart atkreipkite dėmesį į šiuos nurodymus:

- Baigę transportuoti pastatykite įrenginį vertikaliai.

### Laikymas

Kaskart **prieš** padėdami saugoti, laikykitės toliau pateiktų nurodymų:

- Laikydami už tinklo kištuko, maitinimo laidą ištraukite iš kištukinio lizdo.

Nenaudojamą įrenginį laikykite šiomis sąlygomis:

- Įrenginį laikykite sausoje ir nuo šalčio bei karščio apsaugotoje vietoje.
- Prireikus, įrenginį nuo patenkančių dulkių apsaugokite dangalu.
- Kad nepažeistumėte įrenginio, nedėkite ant jo jokių kitų įrenginių arba daiktų.
- Išimkite baterijas iš nuotolinio valdymo pulto.

## Kaip sumontuoti ir pradėti naudotis

### Pakuotės turinys

- 1 įrenginys TVE 26 S
- 1 nuotolinio valdymo pultas
- 1 baterija (3 V, CR 2032 tipo)
- 1 instrukcija

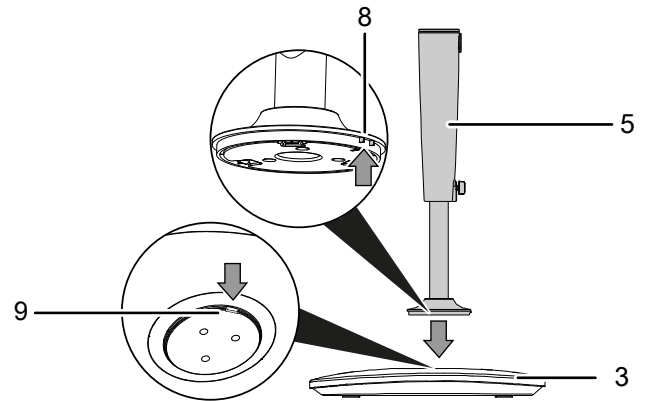
### Įrenginio išpakavimas

1. Atidarykite dėžę ir ištraukite įrenginį.
2. Nuo įrenginio nuimkite visas pakavimo medžiagas.
3. Visiškai nuvyniokite maitinimo kabelį. Žiūrėkite, kad maitinimo kabelis nebūtų pažeistas ir nepažeiskite jo nuvyniodami.

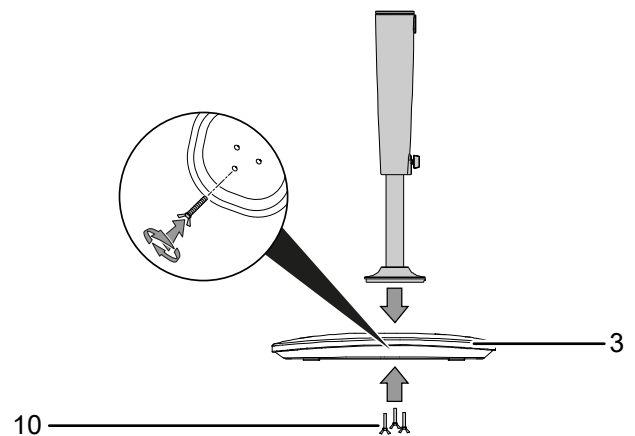
## Montavimas

### Atraminės kojelės montavimas

Sujunkite stovo pagrindą (3) su stovu (5). Atkreipkite dėmesį, kad abi stovo kreipiančiosios (8) pataikytų į įleistos atraminės plokštumos išpjovą, esančią stovo padėkle (9).

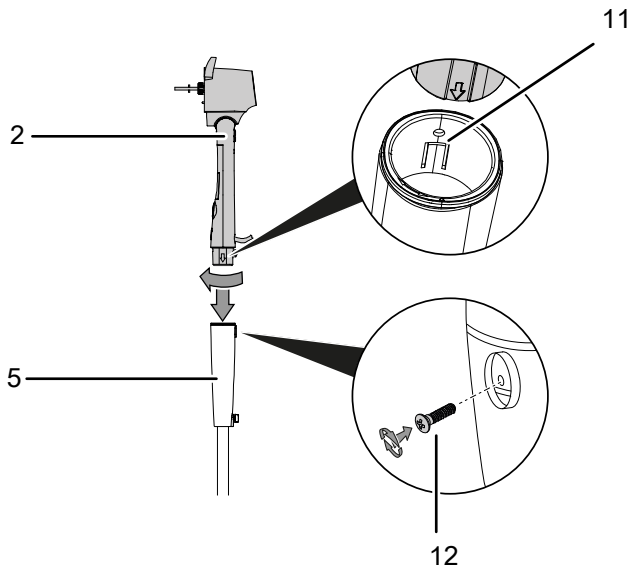


Sutvirtinkite įsukdami jungiamuosius varžtus (10) iš stovo padėkle (3) apačios.



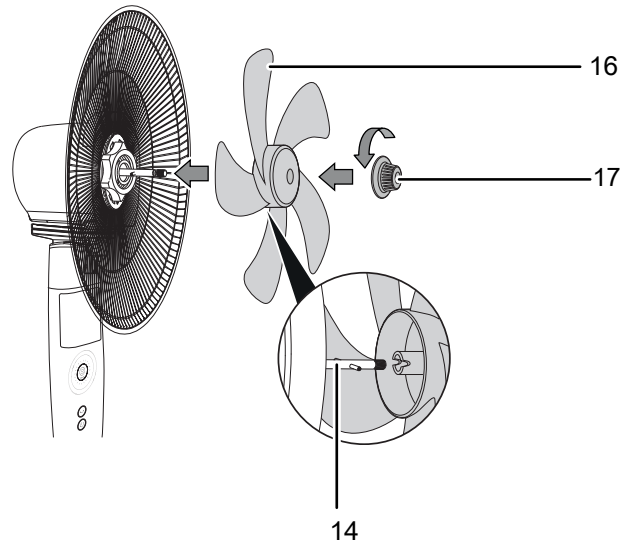
**Kaip sujungti valdymo skydelį su stovu**

1. Sujunkite valdymo skydelį (2) su stovu (5). Įsitinkinkite, kad valdymo skydelis užsifiksuoja į stovo (11) kreipiančiąją.
2. Sutvirtinkite įsukdami jungiamąjį varžtą (12) iš kitos stovo pusės.



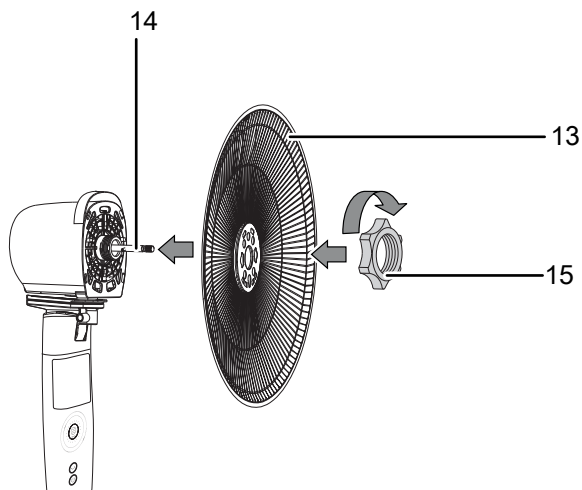
**Menčių pritvirtinimas ant variklio veleno**

1. Uždėkite mentes (16) ant variklio veleno (14).
2. Pritvirtinkite mentes (16) užverždami tvirtinamąją veržlę (17).



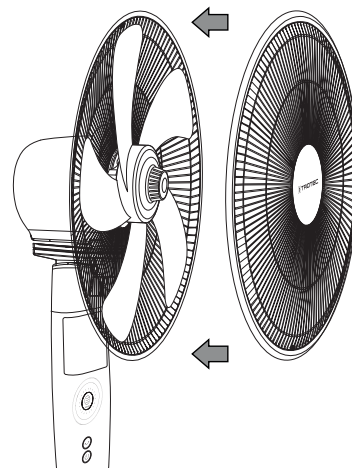
**Rotoriaus montavimas**

1. Uždėkite galines apsaugines grotelės (13) ant variklio veleno (14).
2. Abi dalis sujunkite žiediniu laikikliu (15).



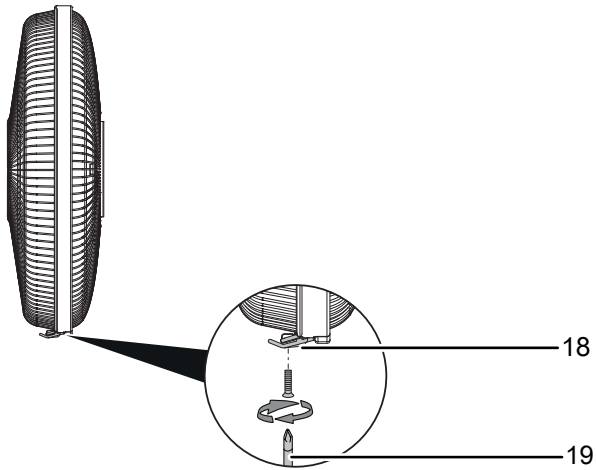
**Apsauginių grotelių pritvirtinimas ir uždarymas**

1. Uždėkite priekines apsaugines grotelės ant galinių.



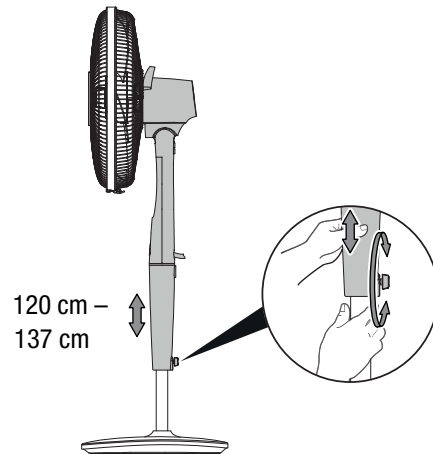
2. Įsitinkinkite, kad tvirtinamosios apkabos (18) apima abejas grotelės.

3. Suveržkite abi apsaugines groteles apatiniame krašte tvirtinamuoju varžtu (19).



### Kaip nustatyti aukštį

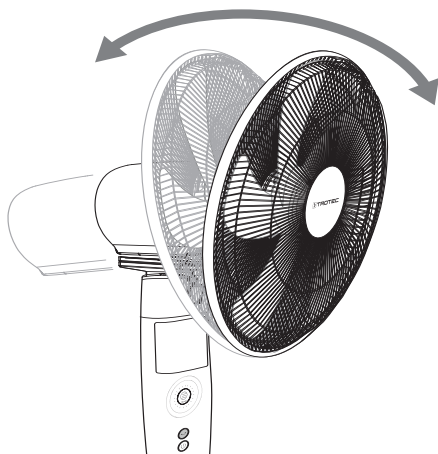
Pasukite varžtą aukščiau nustatyti ir pakeiskite bendrą aukštį pagal savo poreikius.



### Ventiliatoriaus sūkių skaičiaus nustatymas

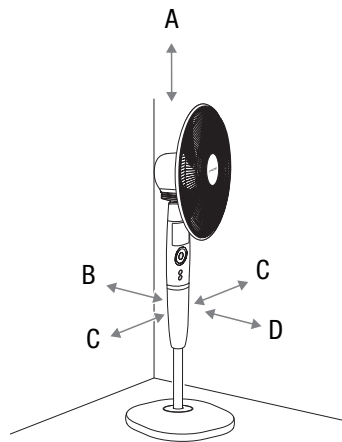
Ventiliatorių galima rankomis pakreipti iki 20° kampu.

1. Pastumkite ventiliatoriaus galvą į pirmyn ar atgal, kad ji šiek tiek palinktų ar atsiloštų. Įsitikinkite, kad ventiliatoriaus galva užsifiksuos norimo posvyrio kampu.
  - ⇒ Nustačius ventiliatoriaus posvyrio kampą, oro srautas sutelkiamas pasirinktu kampu.



## Naudojimo pradžia

Statydami įrenginį laikykite skyriuje „Techninių duomenų priedas“ nurodytų minimalių atstumų iki sienų ir daiktų.



### Įspėjimas

Netinkamai įjungdami galite susižaloti! Galite susižeisti, jeigu apsauginės grotelės bus netinkamai pritvirtintos aplink mentes. Prieš įjungiant prietaisą apsauginės grotelės turi būti tinkamai pritvirtintos.



### Įspėjimas

Pašalinus apsaugines grotelės kyla pavojus susižeisti! Galite susižeisti, jeigu apsaugines grotelės pašalinsite prietaisui veikiant. Nenuimkite apsauginių grotelių prietaisui veikiant!

- Prieš pradėdami naudoti įrenginį po pertraukos, patikrinkite maitinimo kabelį. Iškilus abejonių, ar įrenginys tinkamos būklės, susisieki su techninės priežiūros atstovu.
- pastatykite įrenginį stabiliai vertikaliajoje padėtyje ant apkrovą galinčio atlaikyti pagrindo.
- Tiesdami tinklo laidą ir kitus elektros kabelius, pasirūpinkite, kad už jų niekas neužkliūtų, ypač statydami įrenginį patalpos viduryje. Naudokite apsauginius kabelių tiltelius.
- Įsitikinkite, kad laidų ilgintuvai būtų išvynioti iki galo.
- Įsitikinkite, kad užuolaidos ar kiti daiktai netrukdo oro srautui.

## Kaip įdėti baterijas į nuotolinio valdymo pultą



### Įspėjimas apie elektros įtampą

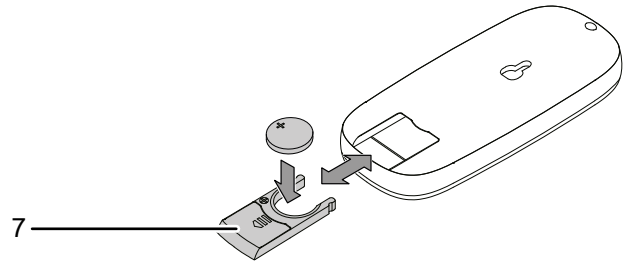
Baterijų skyrelio nelieskite drėgnomis arba šlapiomis rankomis.

### Pastaba

Šio prietaiso negalima naudoti su įkraunamais akumuliatoriais!

Prieš pradėdami naudotis atkreipkite dėmesį į techninius duomenis.

1. Paspauskite baterijų skyrelio galinėje dalyje esantį baterijos dangtelį (7) ir baterijų skyrelį išimkite iš nuotolinio valdymo pulto.
2. CR 2032 tipo bateriją įdėkite į baterijų skyrelį ir jį įstumkite atgal į nuotolinio valdymo pultą.



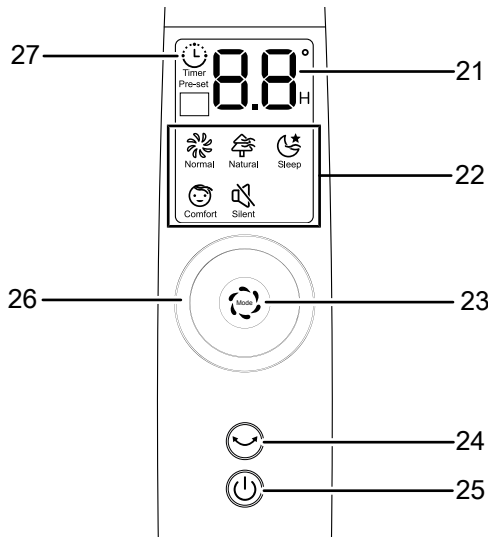
## Maitinimo laido prijungimas

- Į tinkamai apsaugotą kištukinį lizdą įkiškite tinklo kištuką.
- Valdymo langelyje trumpam užsidegs ženklai. Įrenginys veikia budėjimo režimu.



## Valdymas

### Valdymo elementai



Nr.	Pavadinimas	Reikšmė
21	Segmentinis indikatorius	<ul style="list-style-type: none"> <li>Įjungus laikmatį rodomas valandų skaičius (nuo 0,5 h iki 12 h)</li> <li>Veikiant įprastu režimu <i>įprastiniu režimu</i> rodoma vėdinimo lygis (1-26)</li> </ul>
22	Režimo šviesadiodžiai	Rodo pasirinktą darbo režimą: „Normal“ – <i>įprastinis režimas</i> „Natural“ – <i>natūralus vėjas</i> „Sleep“ – <i>naktinis režimas</i> „Comfort“ – <i>komforto režimas</i> „Silent“ – <i>tylusis režimas</i>
23	Režimo mygtukas <i>Mode</i>	Darbo režimo pasirinkimas: <i>Įprastinis režimas</i> <i>Natūralus vėjas</i> <i>Naktinis režimas</i> <i>Komforto režimas</i> <i>Tylusis režimas</i>
24	Švytavimo mygtukas <i>Oscillation</i>	Kaip įjungti ir išjungti švytavimo funkciją
25	Mygtukas <i>ON/OFF</i>	Įrenginio įjungimas ir išjungimas
26	Sukamasis vėdinimo lygio ir laikmačio nustatymo jungiklis	<ul style="list-style-type: none"> <li>Kaip nustatyti vėdinimo lygį (1-26)</li> <li>1 lygis: žemas ventiliatoriaus greitis</li> <li>13 lygis: vidutinis vėdinimo greitis</li> <li>26 lygis: didelis vėdinimo greitis</li> <li>Kaip nustatyti valandų skaičių, kai laikmatis įjungtas</li> </ul>
27	Šviesadiodis laikmačio indikatorius <i>Timer</i>	Laikmatis automatiškai įjungia ir išjungia

### Įrenginio įjungimas

Įrengė ir parengė įrenginį naudoti, kaip aprašyta skyriuose „Montavimas“ ir „Naudojimo pradžia“, galite jį įjungti.

1. Paspauskite mygtuką *ON/OFF* (įjungti / išjungti) (25).  
 ⇒ Pasiirsta pyptelėjimas ir prietaisas pradeda veikti *įprastiniu režimu* ir vėdina pirmuoju lygiu.

### Darbo režimų nustatymas

Prietaisas gali veikti tokiais režimais:

- *Įprastinis režimas*
- *Natūralus vėjas*
- *Naktinis režimas*
- *Komforto režimas*
- *Tylusis režimas*

### Įprastinis režimas

Įjungus ventiliatorių *įprastiniu režimu* jis veikia pastoviai nustatytu vėdinimo lygiu. Šiame režime vėdinimo lygį galima nustatyti tarp 1 ir 26, kurį parodys segmentinis indikatorius (21).

Nustatyti vėdinimo lygį prietaisui veikiant *įprastiniu režimu* galite tokiu būdu:

1. Paspauskite mygtuką *Mode* (režimas) (23), kol tarp režimą parodančių šviesadiodžių (22) užsidegs indikatorius *Normal*.  
 ⇒ Prietaisas ima veikti *įprastiniu režimu*.
2. Sukite sukamąjį vėdinimo lygio ir laikmačio jungiklį (26) pagal laikrodžio rodyklę ir taip padidinsite vėdinimo lygį. Pasirinktas vėdinimo lygis rodomas prietaiso ekrane.  
 ⇒ Prietaisas veikia pastoviai nustatytu vėdinimo lygiu.
3. Sukite vėdinimo lygio ir laikmačio sukamąjį jungiklį (26) prieš laikrodžio rodyklę ir taip sumažinsite vėdinimo lygį. Pasirinktą vėdinimo lygį rodo segmentinis indikatorius (21).  
 ⇒ Prietaisas veikia pastoviai nustatytu vėdinimo lygiu.

### Natūralus vėjas

Įjungus režimą *Natūralus vėjas* vėdinama tai silpniau, tai stipriau ir tokiu būdu sukuriamas malonus, natūralus oro srautas.

1. Paspauskite mygtuką *Mode* (režimas) (23), kol tarp režimą parodančių šviesadiodžių (22) užsidegs indikatorius *Natural*.  
 ⇒ Įrenginys savaime persijungia tarp anksto nustatytų vėdinimo lygių.

## Naktinis režimas

Ijungus režimą *naktinis režimas* prietaisas pats palaipsniui mažina vėdinimo lygį.

- Pradėjus režimą *naktinis režimas* 30 minučių veikia 8-as ventiliatoriaus vėdinimo lygis.
- Paveikęs 30 minučių režimu *naktinis režimas* ventiliatorius pats persijungia į 4-ą vėdinimo lygį.
- Paveikęs vieną valandą ventiliatorius *naktinio režimo* metu pats persijungęs į 2-ą vėdinimo lygį veikia toliau.

Naktinį režimą galite įjungti tokiu būdu:

1. Paspauskite mygtuką *Mode* (režimas) (23), kol tarp režimą parodančių šviesadiodžių (22) užsidegs indikatorius *Sleep*.  
⇒ Prietaisas ima veikti režimu *naktinis režimas*.

## Komforto režimas

Ijungus *komforto režimą* vėdinimo lygis kinta priklausomai nuo aplinkos temperatūros ir nuo iš anksto užprogramuotų veikimo savybių.

- Esant aplinkos temperatūrai žemiau 20 °C prietaisas *komforto režimo* metu savaime persijungia į budėjimo būklę. Prietaisas nustoja vėdinęs ir švytavęs, o segmentinis indikatorius mirksėdamas rodo ženklą „88“.
- Esant aplinkos temperatūrai virš 20 °C, prietaisas, veikdamas *komforto režimu*, iš budėjimo būklės vėl savaime įsijungia. Prietaisas ima vėl vėdinti ir švytuoti, o segmentinis indikatorius nemirksi ir neberodo ženklo „88“.
- *Komforto režimo* metu nustatyti vėdinimo lygio rankiniu būdu negalima.

1. Mygtuką *Mode* (režimas) (23) laikykite nuspaustą tol, kol tarp režimą parodančių šviesadiodžių (22) užsidegs indikatorius *Comfort*.  
⇒ Prietaisas ima veikti *komforto režimu*.

## Tylusis režimas

Ijungus režimą *tylusis režimas* prietaisas veikia skleisdamas mažesnį garsą.

1. Mygtuką *Mode* (režimas) (23) laikykite nuspaustą, kol tarp režimą parodančių šviesadiodžių (22) užsidegs indikatorius *Silent*.  
⇒ Prietaisas ima veikti režimu *tylusis režimas*.

## Laikmačio nustatymas

Laikmatis veikia dviem būdais:

- automatinis išsijungimas praėjus nustatytam valandų skaičiui
- automatinis įsijungimas praėjus nustatytam valandų skaičiui

Laikmačiui galima nustatyti laiką nuo 0,5 iki 12 valandų.

Laikmatį galima nustatyti 0,5 val. žingsniu (0,5–10 val.) ir 1 val. žingsniu (10–12 val.).

Šią funkciją galima nustatyti įjungus bet kurį darbo režimą. Ją galima įjungti tiek prietaisui veikiant, tiek ir budint.

### Automatinis įjungimas

✓ Įrenginys yra išjungtas.

1. Laikmačiui įjungti paspauskite mygtuką *Timer* (28).  
⇒ Šviesadiodis *Timer* (27) mirksi apie 5 sekundes.
2. Pasukite sukamąjį vėdinimo lygio ar laikmačio nustatymo jungiklį (26) ir pasirinkite, už kiek valandų prietaisas pats įsijungs.  
⇒ Segmentiniame indikatoriuje (21) rodoma, kiek valandų liko, kol prietaisas įsijungs.
3. Palaukite 5 sekundes, kol bus patvirtintas pasirinkimas.  
⇒ Šviesadiodis *Timer* (27) ima šviesti. Segmentinis indikatorius (21) vėl rodo dabartinį vėdinimo lygį bei dabartinį darbo režimą.  
⇒ Įrenginys įsijungs praėjus nustatytam laikui.
4. Norėdami ištrinti, kas nustatyta, pasukite sukamąjį vėdinimo lygio ir laikmačio nustatymo jungiklį (26) ir pasirinkite valandų skaičių 00.  
⇒ Šviesadiodis *Timer* (27) užgęsta.

### Automatinis išsijungimas

✓ Įrenginys įjungtas.

1. Laikmačiui įjungti paspauskite mygtuką *Timer* (28).  
⇒ Šviesadiodis *Timer* (27) mirksi apie 5 sekundes.
2. Pasukite sukamąjį vėdinimo lygio ar laikmačio nustatymo jungiklį (26) ir pasirinkite, už kiek valandų prietaisas pats išsijungs.  
⇒ Segmentiniame indikatoriuje (21) rodoma, kiek valandų liko, iki prietaisas išsijungs.
3. Palaukite 5 sekundes, kol bus patvirtintas pasirinkimas.  
⇒ Šviesadiodis *Timer* (27) ima šviesti. Segmentinis indikatorius (21) vėl rodo dabartinį vėdinimo lygį bei dabartinį darbo režimą.  
⇒ Įrenginys išsijungs praėjus iš anksto nustatytam laikui.
4. Norėdami ištrinti, kas nustatyta, pasukite sukamąjį vėdinimo lygio ir laikmačio nustatymo jungiklį (26) ir pasirinkite valandų skaičių 00.  
⇒ Šviesadiodis *Timer* (27) užgęsta.

### Atminties funkcija

Jei prietaisą vėl įjungsite iš budėjimo būklės arba nutrūkus elektros srovės tiekimui, bus atkurti paskutiniai nustatymai bei veikęs darbo režimas.

Jeigu buvote užprogramavę ir laikmatį, jo prietaisas neatkurs.

### Švytavimo įjungimas

Švytavimo funkcija leidžia vėdinti tolygiai.

✓ Prietaisas įjungtas ir veikia.

1. Norėdami įjungti švytavimą paspauskite mygtuką *Oscillation* (24).

⇒ Švytavimo funkcija įjungta.

⇒ Ventilatoriaus galva sukiojasi iki 85° kampu.

2. Švytavimui išjungti paspauskite švytavimo mygtuką *Oscillation* (24).

⇒ Švytavimo funkcija išjungta.

⇒ Prietaisas nustoja švytavęs norimoje padėtyje ir toliau veikia nustatytu režimu.

### Apšvietimas

Jeigu valdymo skydeliu nebesinaudojate, jo šviesadiodžiai po maždaug 30 sekundžių išsijungia. Įrenginys toliau veikia pagal parinktas nuostatas.



#### Informacija

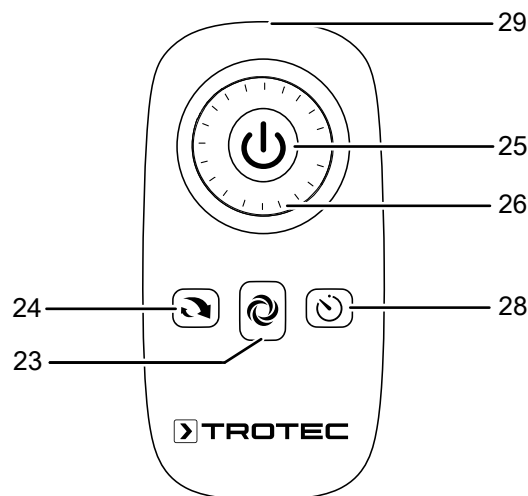
Jei išsijungus apšvietimui valdymo skydelyje paspausite bet kurį mygtuką (išskyrus „ON / OFF“), skydelis vėl aktyvinsis.

### Automatinis išjungimas

Jeigu 12 valandų į prietaisą niekas neįvedama, jis automatiškai išsijungia.

### Nuotolinis valdiklis

Visus įrenginio nustatymus galima atlikti kartu tiekiamu nuotoliniu valdikliu.



Nr.	Pavadinimas	Reikšmė
29	Nuotolinio valdymo pulto siųstuvas / imtuvas	Valdo prietaisą infraraudonaisiais spinduliais
25	Mygtukas <i>ON/OFF</i>	Įrenginio įjungimas ir išjungimas
26	Sukamasis vėdinimo lygio ir laikmačio nustatymo jungiklis	<ul style="list-style-type: none"> <li>• Kaip nustatyti vėdinimo lygį (1-26) 1 lygis: žemas ventilatoriaus greitis 13 lygis: vidutinis vėdinimo greitis 26 lygis: didelis vėdinimo greitis</li> <li>• Kaip nustatyti valandų skaičių, kai laikmatis įjungtas</li> </ul>
28	Mygtukas <i>Timer</i>	Laikmačio funkcija „Automatinis įjungimas ir išjungimas“
23	Režimo mygtukas <i>Mode</i>	Darbo režimo pasirinkimas: <i>Įprastinis režimas</i> <i>Natūralus vėjas</i> <i>Naktinis režimas</i> <i>Komforto režimas</i> <i>Tylusis režimas</i>
24	Švytavimo mygtukas <i>Oscillation</i>	Kaip įjungti ir išjungti švytavimo funkciją

**Naudojimo pabaiga****Įspėjimas apie elektros įtampą**

Nelieskite tinklo kištuko drėgnomis arba šlapiomis rankomis.

- Išjunkite įrenginį.
- Laikydami už tinklo kištuko, maitinimo laidą ištraukite iš kištukinio lizdo.
- Valykite įrenginį, kaip nurodyta skyriuje „Techninė priežiūra“.
- Laikykite įrenginį, kaip nurodyta skyriuje „Transportavimas ir laikymas“.

**Gedimai ir triktys**

Gaminant įrenginį, kelis kartus tikrinta, ar jis veikia nepriklaįstingai. Vis dėlto atsiradus gedimų, patikrinkite įrenginį pagal toliau pateiktą sąrašą.

**Nepavyksta paleisti įrenginio:**

- Patikrinkite tinklo jungtį.
- Patikrinkite, ar nepažeistas maitinimo laidas ir kištukas.
- Patikrinkite tinklo saugiklius įrengimo vietoje.
- Patikrinkite, ar neįsijungė apsauga nuo perkaitimo, žr. sk. „Sauga“.
- Prieš iš naujo įjungdami įrenginį, palaukite 10 minučių. Jeigu įrenginys neįsijungia, kreipkitės į specializuotą įmonę arba „Trotec“, kad būtų patikrinta elektros sistema.

**Jeį neįsijungia orpūtė:**

- Patikrinkite, ar įrenginys įjungtas.
- Patikrinkite elektros tiekimą ir pasižiūrėkite, ar kištukas ir laidas neturi defektų.

**Įrenginys veikia garsiai ir (arba) vibruoja:**

- Patikrinkite, ar įrenginys pastatytas vertikaliai ir tvirtai.
- Patikrinkite, ar prietaisas sudėtas teisingai.

**Pastaba**

Atlikę visus techninės priežiūros ir remonto darbus palaukite mažiausiai 10 minučių. Tik tada vėl įjunkite įrenginį.

**Patikrintas įrenginys veikia netinkamai:**

Kreipkitės į klientų aptarnavimo tarnybą. Prireikus nuvežkite įrenginį remontuoti į įgaliotą specializuotą elektros įmonę arba „Trotec“.

**Techninė priežiūra****Prieš atliekant techninę priežiūrą****Įspėjimas apie elektros įtampą**

Nelieskite tinklo kištuko drėgnomis arba šlapiomis rankomis.

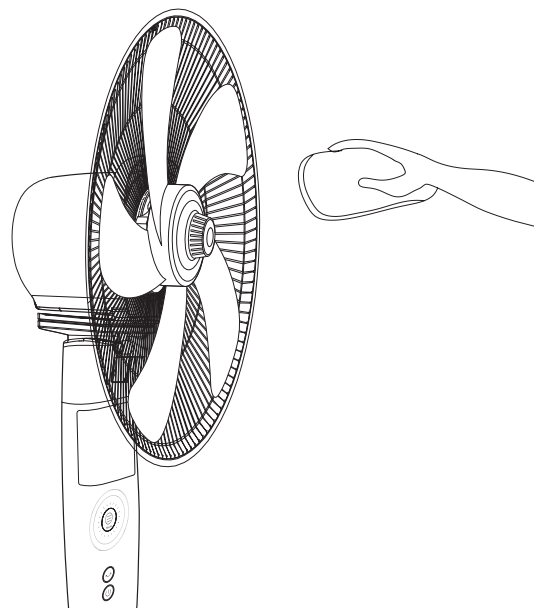
- Išjunkite įrenginį.
- Laikydami už tinklo kištuko, maitinimo laidą ištraukite iš kištukinio lizdo.

**Kaip valyti korpusą**

Nuvalykite korpusą drėgna, minkšta, pūkų nepaliekančia šluoste. Saugokite, kad į korpuso vidų nepatektų drėgmės. Saugokite, kad į elektrinius elementus nepatektų drėgmės. Šluostei sudrėkinti nenaudokite agresyvių valymo priemonių, pvz., valymo purškiklių, tirpiklių, valiklių, kuriuose yra alkoholio, arba šveitiklių.

**Kaip valyti ventiliatoriaus mentes**

- ✓ Įrenginys yra išjungtas.
  - ✓ Maitinimo laidą ištraukite iš elektros lizdo.
1. Nuimkite apsaugines groteles, kaip nurodyta skyriuje „Montavimas“ ir „Naudojimo pradžia“.
  2. Valykite ventiliatoriaus mentes drėgna, minkšta, pūkų nepaliekančia šluoste. Saugokite, kad į korpuso vidų nepatektų drėgmės. Saugokite, kad į elektrinius elementus nepatektų drėgmės. Šluostei sudrėkinti nenaudokite agresyvių valymo priemonių, pvz., valymo purškiklių, tirpiklių, valiklių, kuriuose yra alkoholio, arba šveitiklių.



- Kitokia techninė priežiūra įrenginiui nereikalinga.

## Techninių duomenų priedas

### Techniniai duomenys

Parametras	Vertė
<b>Modelis</b>	<b>TVE 26 S</b>
Vėdinimo lygiai	26
Oro srauto greitis	2,7 m/s
Maitinimo įtampa	220–240 V / 50 Hz
Naudojamoji galia	30 W
Maitinimo kabelio ilgis	1,50 m
Posvyrio kampo keitimas	20 °
Švytavimas	85 °
Aukščio reguliavimas	1,20–1,37 m
Ventiliatoriaus menčių skersmuo	40 cm
Garso slėgio lygis (1 m atstumu, 3 lygis)	59 dB(A)
Masė	7,8 kg
Matmenys (ilgis x plotis x aukštis)	435 x 400 x 1370 mm
Mažiausias atstumas iki sienų ir daiktų	
viršuje (A):	50 cm
gale (B):	50 cm
šonuose (C):	50 cm
priekyje (D):	50 cm
Baterija nuotoliniam valdikliui	1 x CR 2032

## Šalinimas

Visada išmeskite pakavimo medžiagas aplinkai nekenksmingu būdu ir laikydamiesi galiojančių vietinių atliekų šalinimo taisyklių.



Perbrauktos šiukšliadėžės simbolis ant elektros ar elektroninės įrangos atliekos reiškia, kad, pasibaigus eksploatacavimo trukmei, jos negalima išmesti kartu su buitinėmis atliekomis. Jūsų kaimynystėje pasiekiamos nemokamos elektros ir elektroninės įrangos atliekų surinkimo vietos. Adresus galite sužinoti savo miesto arba komunalinėje valdyboje. Informacijos apie kitas grąžinimo galimybes daugelyje ES šalių galite rasti tinklalapyje <https://hub.trotec.com/?id=45090>. Tokiu atveju kreipkitės į oficialų, jūsų šalyje patvirtintą atliekų utilizavimo įmonę.

Atskirai surenkant elektros ir elektroninės įrangos atliekas, galima jas panaudoti pakartotinai, perdirbti jų medžiagas ar kitaip panaudoti, be to, utilizuojant įrenginiuose galimai esančias pavojingas medžiagas, išvengiama neigiamo poveikio aplinkai ir žmonių sveikatai.



Baterijų ir akumuliatorių negalima išmesti kartu su buitinėmis atliekomis – jie Europos Sąjungoje turi būti tinkamai šalinami pagal 2006 m. rugsėjo 6 d. EUROPOS PARLAMENTO IR TARYBOS direktyvą 2006/66/EB dėl baterijų ir akumuliatorių. Utilizuokite baterijas ir akumuliatorius laikydamiesi galiojančių įstatymų nuostatų.

Trotec GmbH

Grebener Str. 7  
D-52525 Heinsberg

☎ +49 2452 962-400

☎ +49 2452 962-200

✉ [info@trotec.com](mailto:info@trotec.com)

[www.trotec.com](http://www.trotec.com)