

TVE 26 S

NL

BEDIENINGSHANDLEIDING
STATIEFVENTILATOR



 **TROTEC**

Inhoudsopgave

Opmerkingen m.b.t. de bedieningshandleiding	2
Veiligheid	2
Informatie over het apparaat	4
Transport en opslag	5
Montage en in gebruik nemen	5
Bediening	9
Defecten en storingen	12
Onderhoud	12
Technische bijlage.....	13
Recycling	13

Opmerkingen m.b.t. de bedieningshandleiding

Symbolen



Waarschuwing voor elektrische spanning

Dit symbool wijst op gevaren voor het leven en de gezondheid van personen door elektrische spanning.



Waarschuwing

Dit signaalwoord wijst op een gevaar met een middelmatige risicograad, dat indien niet vermeden de dood of zwaar letsel tot gevolg kan hebben.



Voorzichtig

Dit signaalwoord wijst op een gevaar met een lage risicograad, dat indien niet vermeden gering of matig letsel tot gevolg kan hebben.

Let op

Het signaalwoord wijst op belangrijke informatie (bijv. op materiële schade), maar niet op gevaren.



Info

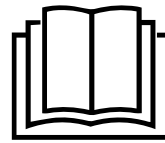
Aanwijzingen met dit symbool helpen u bij het snel en veilig uitvoeren van uw werkzaamheden.



Handleiding opvolgen

Aanwijzingen met dit symbool wijzen u erop dat de bedieningshandleiding moet worden opgevolgd.

De actuele versie van de bedieningshandleiding en de EU-conformiteitsverklaring, kunt u downloaden via de volgende link:



TVE 26 S



<https://hub.trotec.com/?id=41975>

Veiligheid

Lees deze handleiding vóór het in gebruik nemen/gebruik van het apparaat zorgvuldig en bewaar de handleiding altijd in de directe omgeving van de opstellocatie resp. bij het apparaat.



Waarschuwing

Lees alle veiligheidsinstructies en aanwijzingen.

Het niet opvolgen van de veiligheidsinstructies en aanwijzingen kunnen een elektrische schok, brand en/of zwaar letsel veroorzaken.

Bewaar alle veiligheidsinstructies en aanwijzingen voor later gebruik.

Dit apparaat kan door kinderen vanaf 8 jaar en bovendien door personen met verminderde geestelijke, sensorische of mentale vaardigheden of een gebrek aan ervaring en kennis worden gebruikt, als ze onder toezicht staan of m.b.t. het veilig gebruik van het apparaat zijn geïnstrueerd en de hierdoor ontstane gevaren begrijpen.

Kinderen mogen niet met het apparaat spelen.

Reiniging en gebruikersonderhoud mogen niet door kinderen worden uitgevoerd zonder toezicht.

- Gebruik het apparaat niet in ruimten of omgevingen met explosiegevaar en plaats het daar nooit.
- Gebruik het apparaat niet in agressieve atmosferen.
- Plaats het apparaat stabiel op een stevige ondergrond.
- Laat het apparaat na een vochtige reiniging drogen. Gebruik het niet in natte toestand.
- Gebruik of bedien het apparaat niet met vochtige of natte handen.
- Stel het apparaat niet bloot aan een gerichte waterstraal.
- Steek nooit voorwerpen of ledematen in het apparaat.
- Het apparaat niet afdekken tijdens bedrijf.
- Ga niet op het apparaat zitten.
- Het apparaat is geen speelgoed. Houd kinderen en dieren op afstand. Gebruik het apparaat alleen onder toezicht.

- Controleer voor elk gebruik van het apparaat de accessoires en aansluitonderdelen hiervan op mogelijke beschadigingen. Gebruik geen defecte apparaten of apparaatonderdelen.
- Zorg dat alle elektrische kabels buiten het apparaat zijn beschermd tegen beschadigingen (bijv. door dieren). Gebruik het apparaat nooit bij schade aan elektrische kabels of aan de netaansluiting!
- De netaansluiting moet voldoen aan de gegevens in de technische bijlage.
- Steek de netstekker in een volgens de voorschriften gezekeerd stopcontact.
- Bij het kiezen van verlengsnoeren de technische gegevens opvolgen. Het verlengsnoer volledig uitrollen. Voorkom elektrische overbelasting.
- Voor aanvang van onderhouds-, verzorgings- of reparatiewerkzaamheden aan het apparaat de stekker uit het stopcontact trekken.
- Schakel het apparaat uit en verwijder het netsnoer uit het stopcontact als u het apparaat niet gebruikt.
- Gebruik het apparaat nooit als u schade aan de netstekker of het netsnoer constateert.
Wordt het netsnoer van dit apparaat beschadigd, moet het door de fabrikant of de klantendienst hiervan of door een vergelijkbaar gekwalificeerde persoon worden vervangen, zodat gevaren worden voorkomen.
Defecte netsnoeren vormen een ernstig gevaar voor de gezondheid!
- Houd bij het opstellen van het apparaat rekening met de minimale afstanden t.o.v. wanden en objecten evenals met de opslag- en gebruiksomstandigheden, volgens de technische bijlage.
- Zorg dat de luchtinlaat en luchtuitlaat vrij zijn.
- Zorg dat de direct omgeving van de luchtinlaat en luchtuitlaat altijd vrij is van losse voorwerpen en vuil.
- Het apparaat nooit in ongemonteerde toestand gebruiken of aan het stroomnet aansluiten.
- Een ondeskundige installatie kan brand, een elektrische schok of ernstig persoonlijk letsel veroorzaken.
- Het apparaat heeft een oververhittingsbeveiliging die bij oververhitting (overschrijden van de bedrijfstemperatuur) van het apparaat wordt geactiveerd. Het apparaat wordt dan automatisch uitgeschakeld.
- Gebruik de knoopcelbatterij CR 2032.
- Plaats geen oplaadbare batterijen in de afstandsbediening.
- Nooit batterijen opladen die niet oplaadbaar zijn.
- Verschillende batterijtypen, evenals nieuwe en gebruikte batterijen mogen niet samen worden gebruikt.
- De batterijen met de polen op de juiste plaats in het batterijvak leggen.
- Verwijder de lege batterijen uit het apparaat. Batterijen bevatten milieugevaarlijke stoffen. De batterijen volgens de nationale voorschriften recyclen (zie hoofdstuk recyclen).
- Verwijder de batterijen uit de afstandsbediening als u het apparaat gedurende een langere periode niet gebruikt.
- De voedingsklemmen in het batterijvak nooit kortsluiten!
- Batterijen niet inslikken! Wordt een batterij ingeslikt, kan dit binnen 2 uur zorgen voor ernstige verbrandingen/bijtwonden! De bijtwonden kunnen tot de dood leiden!
- Denkt u dat een batterij is ingeslikt of op een andere wijze in het lichaam is gekomen, bezoek dan direct een arts!
- Houd nieuwe en gebruikte batterijen, evenals een geopend batterijvak uit de buurt van kinderen.
- Sluit het batterijvak niet meer goed, gebruik dan het apparaat niet meer met de afstandsbediening.

Bedoeld gebruik

Gebruik het apparaat TVE 26 S uitsluitend als statiefventilator voor het ventileren van binnenruimten, volgens de technische gegevens.

Voorspelbaar verkeerd gebruik

- Plaats het apparaat niet op een natte resp. overstroomde ondergrond.
- Leg geen voorwerpen, zoals kledingstukken op het apparaat.
- Gebruik het apparaat niet in de buitenlucht.
- Elk ander gebruik en andere bediening dan is opgenomen in deze handleiding is verboden. Bij het negeren hiervan vervalt elke aansprakelijkheid en aanspraak op garantie.
- Eigenhandige constructieve wijzigingen, evenals aan- of ombouwwerkzaamheden aan het apparaat zijn verboden.

Persoonlijke kwalificaties

Personen die dit apparaat gebruiken moeten:

- zich bewust zijn van de gevaren die bij werkzaamheden met en aan elektrische apparaten in vochtige omgeving ontstaan.
- de bedieningshandleiding, vooral het hoofdstuk veiligheid hebben gelezen en begrepen.

Restgevaaren

⚡ Waarschuwing voor elektrische spanning
 Werkzaamheden aan elektrische onderdelen mogen alleen door een geautoriseerd gespecialiseerd bedrijf worden uitgevoerd!

⚡ Waarschuwing voor elektrische spanning
 Voor alle werkzaamheden aan het apparaat de netstekker uit het stopcontact verwijderen!
 Raak de netstekker niet aan met vochtige of natte handen.
 De netstekker van het netsnoer uit het stopcontact trekken door de netstekker vast te pakken.

! Waarschuwing
 Van dit apparaat kunnen gevaren uitgaan als het ondeskundig of niet volgens het bedoeld gebruik wordt gebruikt door niet geïnstrueerde personen! Zorg dat wordt voldaan aan de persoonlijke kwalificaties!

! Waarschuwing
 Het apparaat is geen speelgoed en hoort niet in kinderhanden.

! Waarschuwing
 Verstikkingsgevaar!
 Laat het verpakkingsmateriaal niet achteloos rondslingeren. Voor kinderen kan dit gevaarlijk speelgoed zijn.

Let op
 Gebruik voor de reiniging van het apparaat geen agressieve reinigingsmiddelen, schuur- of oplosmiddelen.

Gedrag bij noodgevallen

1. Schakel het apparaat uit.
2. Bij noodgevallen het apparaat scheiden van de netvoeding: De netstekker van het netsnoer uit het stopcontact trekken door de netstekker vast te pakken.
3. Sluit een defect apparaat niet opnieuw aan op de netaansluiting.

Informatie over het apparaat

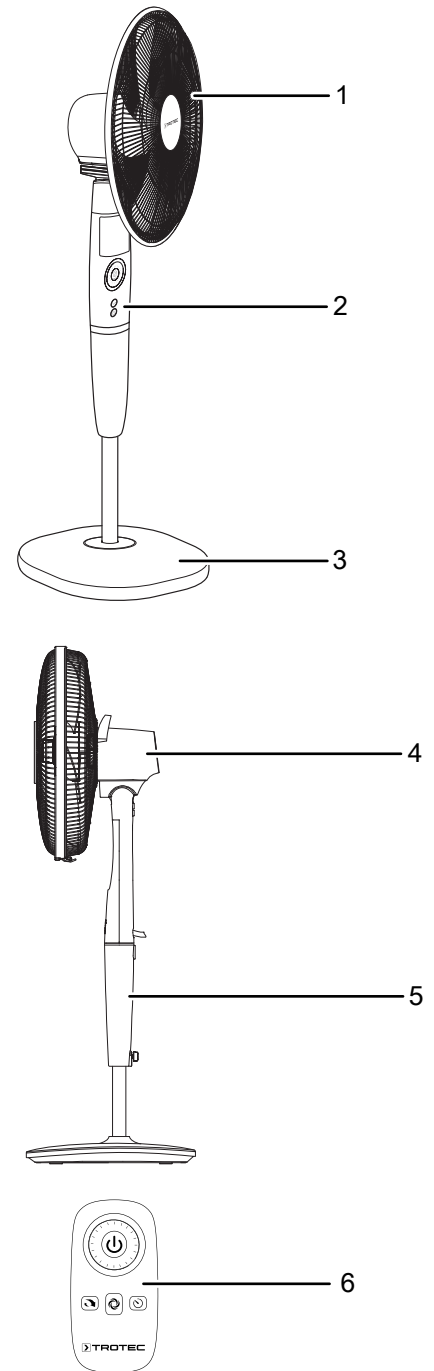
Beschrijving van het apparaat

De statiefventilatoren uit de TVE-serie zijn geschikt voor luchtcirculatie in binnenruimten.

Het apparaat TVE 26 S heeft de volgende kenmerken:

- 26 snelheidsniveaus
- Instelbare timer-functie tot max. 12 uur
- Verticaal verstelbare hellingshoek van de ventilatorkep tot max. 20°
- Inschakelbare 85°-oscillatie

Overzicht van het apparaat



Nr.	Aanduiding
1	Beschermrooster
2	Bedieningspaneel
3	Opstelvoet
4	Motor
5	Statief
6	Afstandsbediening

Transport en opslag

Let op

Het apparaat kan beschadigd raken als het niet correct wordt opgeslagen of getransporteerd.

De informatie m.b.t. het transport en de opslag van het apparaat opvolgen.

Transport

Vóór elk transport de volgende instructies opvolgen:

- Schakel het apparaat uit.
- De netstekker van het netsnoer uit het stopcontact trekken door de stekker vast te pakken.
- Gebruik het netsnoer niet als trektouw.

Na elk transport de volgende instructies opvolgen:

- Plaats het apparaat na het transport rechtop.

Opslag

Vóór elke opslag de volgende aanwijzingen opvolgen:

- De netstekker van het netsnoer uit het stopcontact trekken door de stekker vast te pakken.

De volgende opslagcondities aanhouden als het apparaat niet wordt gebruikt:

- Het apparaat droog en tegen vocht en hitte beschermd opslaan.
- Bescherm het apparaat indien nodig met een hoes tegen binnendringen van stof.
- Plaats geen andere apparaten of voorwerpen op het apparaat, zodat beschadigingen aan het apparaat worden voorkomen.
- Verwijder de batterijen uit de afstandsbediening.

Montage en in gebruik nemen

Leveromvang

- 1 x apparaat TVE 26 S
- 1 x afstandsbediening
- 1 x batterij (3 V type CR 2032)
- 1 x handleiding

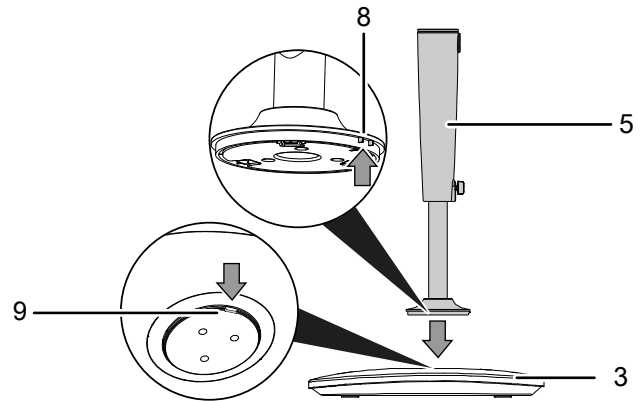
Apparaat uitpakken

1. Open de doos en het apparaat hieruit halen.
2. Verwijder de verpakking volledig van het apparaat.
3. Het netsnoer volledig afwikkelen. Controleer of het netsnoer niet is beschadigd en beschadig het niet bij het afwikkelen.

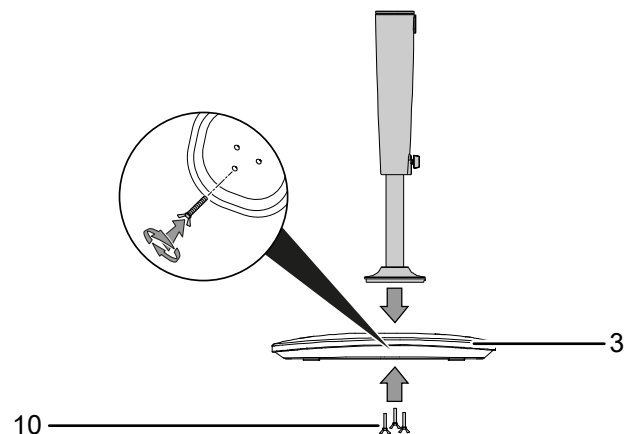
Montage

Opstelvoet monteren

Verbind de opstelvoet (3) en het statief (5). Zorg dat de beide geleiderails (8) van het statief in de uitsparing van het ingelaten contactvlak van de opstelvoet (9) grijpen.

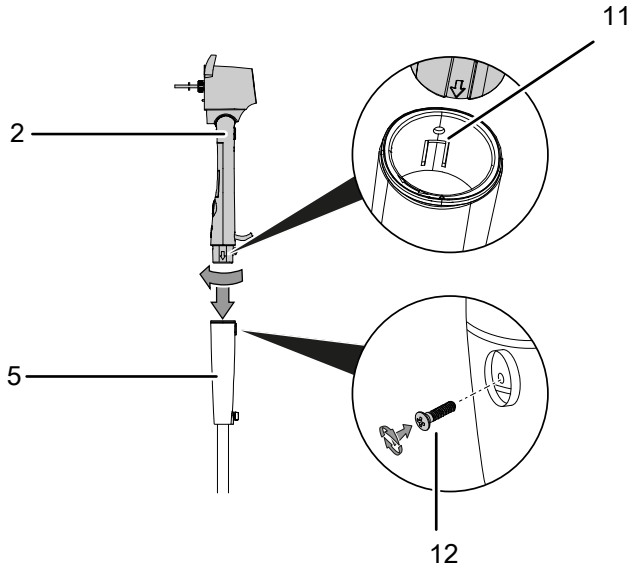


De verbindingbouten (10) onder de opstelvoet (3) inschroeven voor de bevestiging.



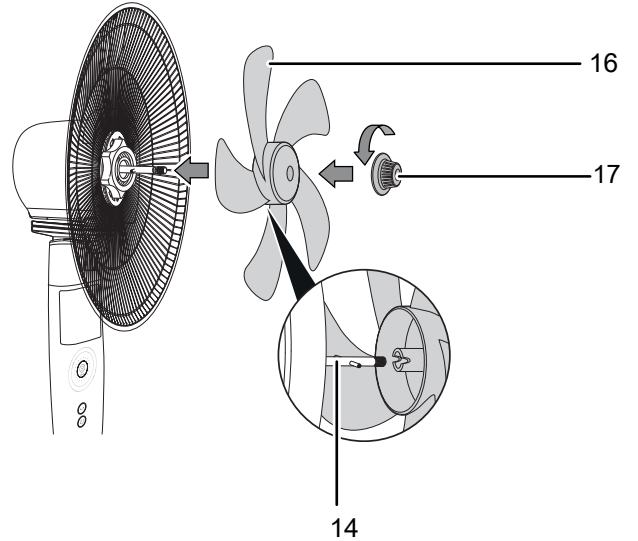
Bedieningspaneel en statief verbinden

1. Verbind het bedieningspaneel (2) en het statief (5). Zorg dat het bedieningspaneel vergrendelt in de geleiderail van het statief (11).
2. De verbindingbout (12) voor de bevestiging aan de achterzijde van het statief vastschroeven.



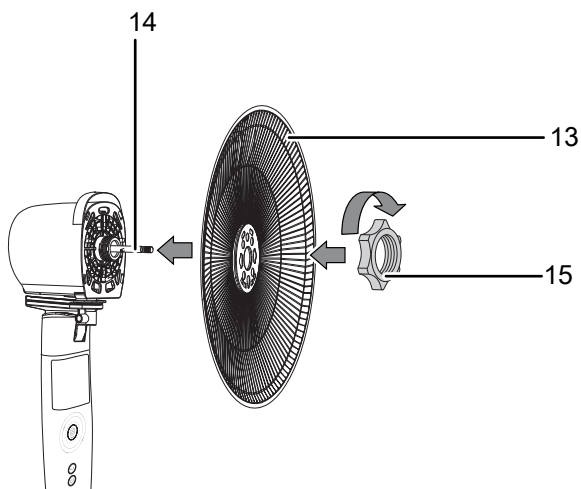
Schoepenwiel op motorspil bevestigen

1. Plaats het schoepenwiel (16) op de motorspindel (14).
2. Bevestig het schoepenwiel (16) met de spanknop voor het schoepenwiel (17).



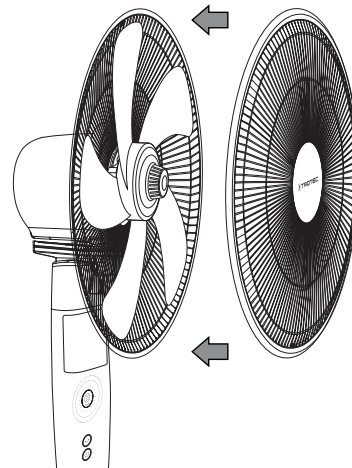
Rotor monteren

1. Plaats het achterste beschermrooster (13) op de motorspindel (14).
2. Bevestig beide elementen met de houder (15).



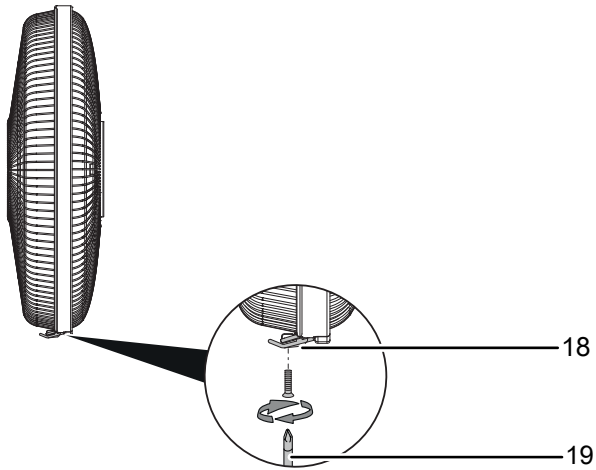
Beschermrooster monteren en afsluiten

1. Plaats het voorste beschermrooster op het achterste beschermrooster.



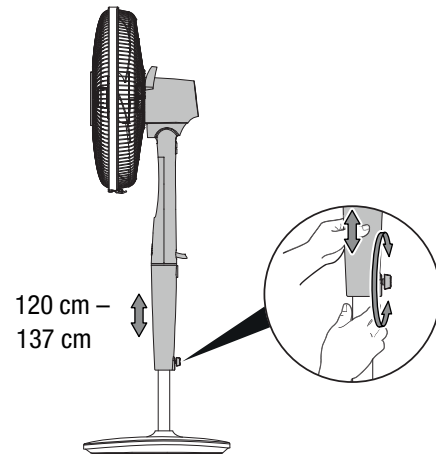
2. Zorg dat de bevestigingsklemmen (18) de beide beschermroosters inspannen.

3. De beide beschermroosters bovenaan met de bevestigingsbout (19) vastschroeven.



Hoogte verstellen

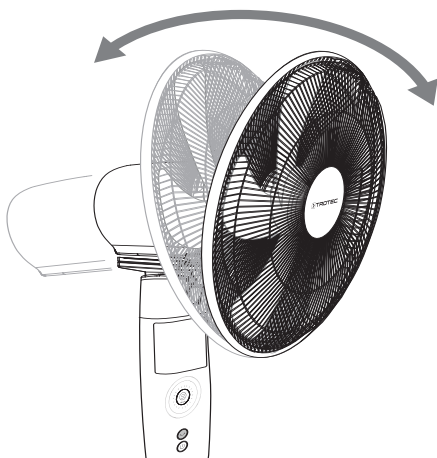
Draai aan de hoogteverstellingsbout, om de door u gewenste totale hoogte te kunnen instellen.



Hellingshoek van de ventilator instellen

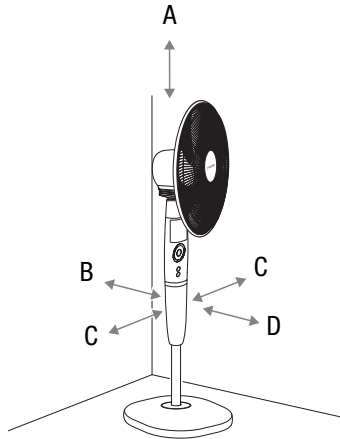
De hellingshoek van de ventilator kan handmatig maximaal 20° worden versteld.

1. Beweeg de ventilatorkop naar voren of naar achter, zodat deze iets naar voren of naar achter zakt. Zorg hierbij dat de ventilatorkop vergrendelt in de gewenste hellingshoek.
 - ⇒ De hellingshoek van de ventilator is ingesteld en de luchtstroom concentreert zich in de gekozen hellingshoek.



In gebruik nemen

Houd bij het opstellen van het apparaat rekening met de minimale afstanden t.o.v. wanden en objecten, volgens het de hoofdstuk technische bijlage.



Waarschuwing

Letselgevaar door verkeerd in gebruik nemen!
Er bestaat letselgevaar als het beschermrooster niet correct is aangebracht rondom het schoepenwiel. Het beschermrooster moet correct zijn aangebracht, voordat het apparaat mag worden ingeschakeld.



Waarschuwing

Letselgevaar door verwijderen van het beschermrooster!
Er bestaat letselgevaar als het beschermrooster tijdens bedrijf wordt verwijderd. Verwijder het beschermrooster niet tijdens bedrijf van het apparaat!

- Controleer de toestand van het netsnoer voordat het apparaat weer in gebruik wordt genomen. Bij twijfel aan de probleemloze toestand hiervan, contact opnemen met de klantendienst.
- Plaats het apparaat stabiel op een stevige ondergrond.
- Voorkom struikelgevaar bij het leggen van het netsnoer, resp. andere elektrische snoeren, vooral bij het opstellen van het apparaat middenin een ruimte. Gebruik snoerbruggen.
- Zorg dat verlengsnoeren volledig zijn uit-/afgerold.
- Zorg dat gordijnen of andere objecten de luchtstroom niet hinderen.

Batterijen in de afstandsbediening plaatsen



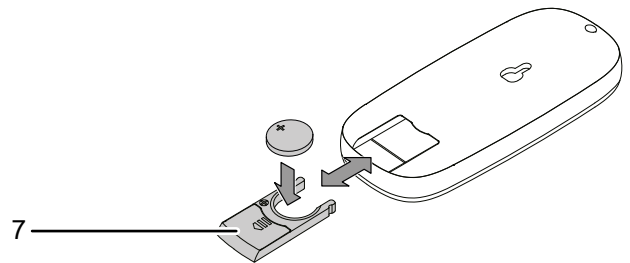
Waarschuwing voor elektrische spanning

Het batterijvak niet aanraken met vochtige of natte handen.

Let op

Gebruik het apparaat niet met oplaadbare batterijen!
Bij het in gebruik nemen de technische gegevens opvolgen.

1. Op het batterijvak (7) op de achterzijde drukken en het batterijdeksel het batterijvak uit afstandsbediening trekken.
2. Plaats een batterij van het type CR 2023 in het batterijvak en schuif het batterijvak weer op de afstandsbediening.

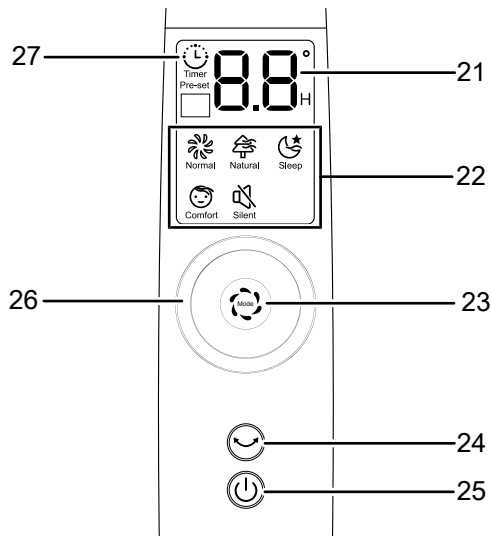


Netsnoer aansluiten

- Steek de netstekker in een volgens de voorschriften afgezekerd stopcontact.
- De symbolen op het display van het bedieningspaneel gaan kort branden. Het apparaat is in stand-by-bedrijf.

Bediening

Bedieningselementen



Nr.	Aanduiding	Betekenis
21	Segmentweergave	<ul style="list-style-type: none"> • Indicatie van het aantal uren bij geactiveerde timer (0,5 h tot en met 12 h) • Indicatie van de ventilatorsnelheid (1–26) in de bedrijfsmodus <i>Normaal bedrijf</i>
22	LED's bedrijfsmodus	Tonen de gekozen bedrijfsmodus: Normal = <i>Normaal bedrijf</i> Natural = <i>Natuurlijke wind</i> Sleep = <i>Nachtmodus</i> Comfort = <i>Comfort-bedrijf</i> Silent = <i>Fluisterstil bedrijf</i>
23	Toets <i>Mode</i>	Bedrijfsmodus kiezen: <i>Normaal bedrijf</i> <i>Natuurlijke wind</i> <i>Nachtmodus</i> <i>Comfort-bedrijf</i> <i>Fluisterstil bedrijf</i>
24	Toets <i>Oscillatie</i>	Oscillatiefunctie activeren en deactiveren
25	Toets <i>ON/OFF</i>	Apparaat in- en uitschakelen
26	Wiel ventilatorsnelheid/timer	<ul style="list-style-type: none"> • Ventilatorsnelheid (1–26) instellen Niveau 1: lage ventilatorsnelheid Niveau 13: middelmatige ventilatorsnelheid Niveau 26: hoge ventilatorsnelheid • Aantal uren bij geactiveerde timer instellen
27	LED <i>Timer</i>	Timer = automatisch in- en uitschakelen

Apparaat inschakelen

Nadat het apparaat, zoals in het hoofdstuk montage en in gebruik nemen is beschreven, klaar voor gebruik is opgesteld kan het worden ingeschakeld.

1. Druk op de toets *ON/OFF* (25).
 ⇒ Er klinkt een toonsignaal en het apparaat start in de bedrijfsmodus *Normaal bedrijf* met ventilatorsnelheid 1.

Bedrijfsmodi instellen

Het apparaat heeft de volgende bedrijfsmodi:

- *Normaal bedrijf*
- *Natuurlijke wind*
- *Nachtmodus*
- *Comfort-bedrijf*
- *Fluisterstil bedrijf*

Normaal bedrijf

In de bedrijfsmodus *Normaal bedrijf* draait de ventilator constant met de gewenste ventilatorsnelheid. De ventilatorsnelheid kan in deze modus worden ingesteld tussen snelheid 1 en 26 en wordt weergegeven op de segmentweergave (21).

Ga als volgt te werk voor het instellen van de ventilatorsnelheid in de bedrijfsmodus *Normaal bedrijf*:

1. Druk op de toets *Mode* (23), tot de LED *Normal* bij de bedrijfsmodus-LED's (22) brandt.
 ⇒ Het apparaat draait in de bedrijfsmodus *Normaal bedrijf*.
2. Draai het wiel voor de ventilatorsnelheid/timer (26) rechtsom voor het verhogen van de ventilatorsnelheid. De gekozen ventilatorsnelheid wordt weergegeven op het apparaatdisplay.
 ⇒ Het apparaat draait constant met de ingestelde ventilatorsnelheid.
3. Draai het wiel voor de ventilatorsnelheid/timer (26) linksom voor het verlagen van de ventilatorsnelheid. De gekozen ventilatorsnelheid wordt in de segmentweergave (21) weergegeven.
 ⇒ Het apparaat draait constant met de ingestelde ventilatorsnelheid.

Natuurlijke wind

In de bedrijfsmodus *Natuurlijke wind* ontstaat een toe- en afnemende ventilatorsnelheid, voor een aangename, natuurlijke luchtstroom.

1. Druk op de toets *Mode* (23), tot de LED *Natural* bij de bedrijfsmodus-LED's (22) brandt.
 ⇒ Het apparaat schakelt automatisch tussen de voorgeprogrammeerde ventilatorsnelheden.

Nachtmodus

In de bedrijfsmodus *Nachtmodus* wordt de ventilatorsnelheid van het apparaat stapsgewijs en automatisch verlaagd.

- Na het starten van de bedrijfsmodus *Nachtmodus* draait de ventilator 30 minuten met ventilatorsnelheid 8.
- Na een bedrijfstijd van 30 minuten schakelt de ventilator in de bedrijfsmodus *Nachtmodus* automatisch naar de ventilatorsnelheid 4.
- Na een bedrijfstijd van een uur schakelt de ventilator in de bedrijfsmodus *Nachtmodus* automatisch naar de ventilatorsnelheid 2 en blijft draaien met deze snelheid.

Ga als volgt te werk voor het inschakelen van de nachtmodus:

1. Druk op de toets *Mode* (23), tot de bedrijfsmodus-LED *Sleep* bij de bedrijfsmodus-LED's (22) brandt.
⇒ Het apparaat draait in de bedrijfsmodus *Nachtmodus*.

Comfort-bedrijf

In de bedrijfsmodus *Comfort-bedrijf* wordt de ventilatorsnelheid afhankelijk van de omgevingstemperatuur en de voorgeprogrammeerde functie-eigenschappen geregeld.

- Bij een omgevingstemperatuur lager dan 20 °C schakelt het apparaat in de bedrijfsmodus *Comfort-bedrijf* automatisch naar de standby-modus. Ventilatie en oscillatie worden door het apparaat ingesteld en op de segmentweergave knippert de waarde "88".
- Bij een omgevingstemperatuur hoger dan 20 °C schakelt het apparaat in de bedrijfsmodus *Comfort-bedrijf* automatisch weer in vanuit de standby-modus. Ventilatie en oscillatie worden door het apparaat ingeschakeld en de waarde "88" knippert niet langer in de segmentweergave.
- De ventilatorsnelheid kan in de bedrijfsmodus *Comfort-bedrijf* niet handmatig worden ingesteld.

1. Druk op de toets *Mode* (23), tot de LED *Comfort* bij de bedrijfsmodus-LED's (22) brandt.
⇒ Het apparaat draait in de bedrijfsmodus *Comfort-bedrijf*.

Fluisterstil bedrijf

In de bedrijfsmodus *Fluisterstil bedrijf* draait het apparaat met een geringe geluidssterkte.

1. Druk op de toets *Mode* (23), tot de LED *Silent* bij de bedrijfsmodus-LED's (22) brandt.
⇒ Het apparaat draait in de bedrijfsmodus *Fluisterstil bedrijf*.

Timer instellen

De timer werkt op twee manieren:

- automatisch uitschakelen na een vooringesteld aantal uren
- automatisch inschakelen na een vooringesteld aantal uren

Het aantal uren kan tussen 0,5 en 12 uren liggen. De timer kan in 0,5 h-stappen (0,5 tot en met 10 h) resp. 1 h-stappen (10 tot en met 12 h) worden ingesteld.

De functie kan in alle bedrijfsmodi worden ingesteld. De timer kan zowel tijdens bedrijf als in de standby-modus worden geactiveerd.

Automatisch inschakelen

✓ Het apparaat is uitgeschakeld.

1. Druk op de toets *Timer* (28), om de timer te activeren.
⇒ De LED *Timer* (27) knippert ca. 5 s.
2. Draai het wiel voor de ventilatorsnelheid/timer (26) voor het kiezen van het gewenste aantal uren tot het automatisch inschakelen.
⇒ Op de segmentweergave (21) wordt het aantal uren tot het automatisch inschakelen weergegeven.
3. Wacht 5 s, om de instelling te bevestigen.
⇒ De LED *Timer* (27) brandt. De segmentweergave (21) toont weer de actuele ventilatorsnelheid en de actuele bedrijfsmodus.
⇒ Het apparaat wordt na de vooringestelde tijd ingeschakeld.
4. Om de instellingen te wissen, het wiel voor de ventilatorsnelheid/timer (26) draaien en het aantal uren 00 kiezen.
⇒ De LED *Timer* (27) gaat uit.

Automatisch uitschakelen

✓ Het apparaat is ingeschakeld.

1. Druk op de toets *Timer* (28), om de timer te activeren.
⇒ De LED *Timer* (27) knippert ca. 5 s.
2. Draai het wiel voor de ventilatorsnelheid/timer (26) voor het kiezen van het gewenste aantal uren tot het automatisch uitschakelen.
⇒ Op de segmentweergave (21) wordt het aantal uren tot het automatisch uitschakelen weergegeven.
3. Wacht 5 s, om de instelling te bevestigen.
⇒ De LED *Timer* (27) brandt. De segmentweergave (21) toont weer de actuele ventilatorsnelheid en de actuele bedrijfsmodus.
⇒ Het apparaat wordt na de vooringestelde tijd uitgeschakeld.
4. Om de instellingen te wissen, het wiel voor de ventilatorsnelheid/timer (26) draaien en het aantal uren 00 kiezen.
⇒ De LED *Timer* (27) gaat uit.

Memory-functie

Wordt het apparaat vanuit de standby-modus of na een stroomuitval weer ingeschakeld, zijn de gekozen instellingen voor de laatst gebruikte bedrijfsmodus opgeslagen.

De evt. geprogrammeerde timer wordt niet in het apparaat opgeslagen.

Oscillatie instellen

Met de oscillatiefunctie bereikt u een gelijkmatige ventilatie.

✓ Het apparaat is ingeschakeld en in bedrijf.

1. Druk op de toets *Oscillatie* (24), om de oscillatiefunctie te activeren.
 - ⇒ De oscillatie is ingeschakeld.
 - ⇒ De ventilatorkop draait maximaal 85°.
2. Druk op de toets *Oscillatie* (24), om de oscillatiefunctie te deactiveren.
 - ⇒ De oscillatie is uitgeschakeld.
 - ⇒ Het apparaat stop de oscillatie op het gewenste punt en draait door met de ingestelde bedrijfsmodus.

Verlichting

De LED's op het bedieningspaneel schakelen bij niet gebruik van de bediening na ca. 30 sec. uit. Het apparaat draait verder met de gekozen instellingen.



Info

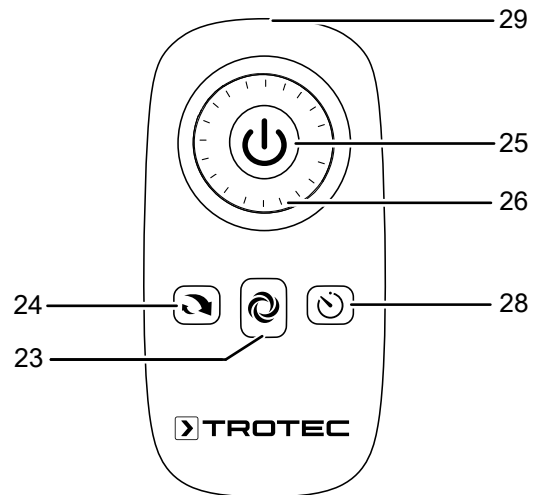
Druk bij uitgeschakelde verlichting weer op een toets (behalve op de toets ON/OFF), om het bedieningspaneel te activeren.

Automatische uitschakeling

Het apparaat schakelt na 12 uren zonder bediening automatisch uit.

Afstandsbediening

Alle instellingen van het apparaat kunnen via de meegeleverde afstandsbediening worden uitgevoerd.



Nr.	Aanduiding	Betekenis
29	Zender/ontvanger afstandsbediening	Zendt via infrarood naar het apparaat
25	Toets <i>ON/OFF</i>	Apparaat in- en uitschakelen
26	Wiel ventilatorsnelheid/timer	<ul style="list-style-type: none"> • Ventilatorsnelheid (1–26) instellen Niveau 1: lage ventilatorsnelheid Niveau 13: middelmatige ventilatorsnelheid Niveau 26: hoge ventilatorsnelheid • Aantal uren bij geactiveerde timer instellen
28	Toets <i>Timer</i>	Timer-functie voor automatisch in- en uitschakelen
23	Toets <i>Mode</i>	Bedrijfsmodus kiezen: <i>Normaal bedrijf</i> <i>Natuurlijke wind</i> <i>Nachtmodus</i> <i>Comfort-bedrijf</i> <i>Fluisterstil bedrijf</i>
24	Toets <i>Oscillatie</i>	Oscillatiefunctie activeren en deactiveren

Buiten gebruik stellen



Waarschuwing voor elektrische spanning

Raak de netstekker niet aan met vochtige of natte handen.

- Schakel het apparaat uit.
- De netstekker van het netsnoer uit het stopcontact trekken door de stekker vast te pakken.
- Reinig het apparaat volgens het hoofdstuk onderhoud.
- Het apparaat opslaan volgens het hoofdstuk transport en opslag.

Defecten en storingen

Het apparaat is tijdens de productie meerdere keren op een goede werking getest. Mochten er desondanks storingen ontstaan, controleer het apparaat dan op basis van de volgende lijst.

Het apparaat start niet:

- Controleer de netaansluiting.
- Controleer het netsnoer en de netstekker op beschadigingen.
- Controleer de afzekering van de gebouwinstallatie.
- Controleer of de oververhittingsbeveiliging is geactiveerd, zie het hoofdstuk veiligheid.
- Wacht 10 minuten, voordat u het apparaat opnieuw start. Mocht het apparaat niet opstarten, laat dan een elektrische controle uitvoeren door gespecialiseerd bedrijf of door Trotec.

De ventilator gaat niet draaien:

- Controleer of het apparaat is ingeschakeld.
- Controleer de stroomvoorziening en controleer of de stekker of de kabel defect is.

Het apparaat maakt herrie, resp. trilt:

- Controleer of het apparaat rechtop en stabiel staat.
- Controleer of het apparaat correct is geassembleerd.

Let op

Wacht na alle onderhouds- en reparatiewerkzaamheden minimaal 10 minuten. Schakel het apparaat daarna weer in.

Werkt het apparaat na deze controles nog niet probleemloos:

Neem contact op met de klantendienst. Het apparaat indien nodig voor reparatie naar een geautoriseerd elektrotechnisch vakbedrijf of naar Trotec brengen.

Onderhoud

Werkzaamheden voor aanvang van het onderhoud



Waarschuwing voor elektrische spanning

Raak de netstekker niet aan met vochtige of natte handen.

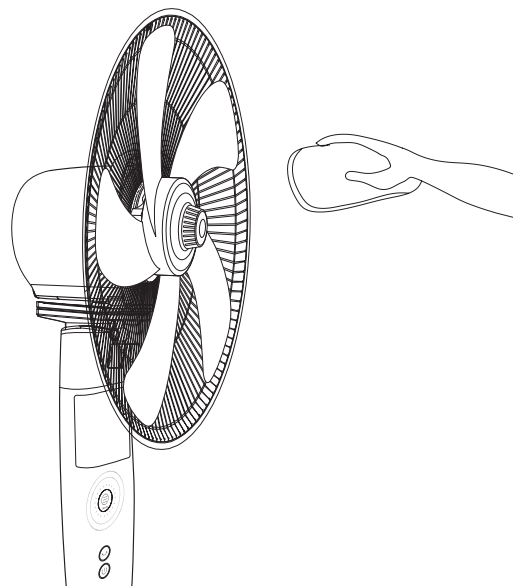
- Schakel het apparaat uit.
- De netstekker van het netsnoer uit het stopcontact trekken door de stekker vast te pakken.

Behuizing reinigen

Reinig de behuizing met een vochtige, zachte en pluisvrije doek. Zorg dat er geen vocht in de behuizing komt. Zorg dat elektrische onderdelen niet in contact komen met vocht. Gebruik geen agressieve reinigingsmiddelen, zoals reinigingssprays, oplosmiddelen, alcoholhoudende reinigingsmiddelen of schuurmiddelen voor het bevochtigen van de doek.

Ventilatorbladen reinigen

- ✓ Het apparaat is uitgeschakeld.
 - ✓ De netstekker van het netsnoer is uit het stopcontact getrokken.
1. Verwijder het beschermrooster volgens de instructies in het hoofdstuk montage en in gebruik nemen.
 2. Reinig de ventilatorbladen met een vochtige, zachte en pluisvrije doek. Zorg dat geen vocht in de behuizing komt. Zorg dat elektrische onderdelen niet in contact komen met vocht. Gebruik geen agressieve reinigingsmiddelen, zoals reinigingssprays, oplosmiddelen, alcoholhoudende reinigingsmiddelen of schuurmiddelen voor het bevochtigen van de doek.



- Het apparaat is verder onderhoudsvrij.

Technische bijlage

Technische gegevens

Parameter	Waarde
Model	TVE 26 S
Ventilatorsnelheden	26
Luchtsnelheid	2,7 m/s
Aansluitspanning	220 - 240 V / 50 Hz
Opgenomen vermogen	30 W
Lengte netsnoer	1,50 m
Verstelbare hellingshoek	20°
Oscillatie	85°
In hoogte verstelbaar	1,20 – 1,37 m
Diameter ventilatorbladen	40 cm
Geluidsdruk niveau (1 m afstand, snelheid 3)	59 dB(A)
Gewicht	7,8 kg
Afmetingen (lengte x breedte x hoogte)	435 x 400 x 1370 mm
Minimale afstand t.o.v. wanden en objecten	
Boven (A):	50 cm
Achter (B):	50 cm
Zijkant (C):	50 cm
Voor (D):	50 cm
Batterij voor afstandsbediening	1 x CR 2032

Recycling

De verpakkingsmaterialen altijd milieubewust en volgens de geldende lokale recyclingvoorschriften recycleren.



Het symbool met een doorgestreepte vuilnisbak op een elektrisch of elektronisch apparaat geeft aan dat het aan het eind van de levensduur niet mag worden weggegooid met het huishoudelijk afval. Voor kosteloze retournering zijn er inzamelpunten voor oude elektrische en elektronische apparaten bij u in de buurt. De adressen kunt u opvragen bij uw gemeente. Voor veel EU-landen kunt u zich via de website <https://hub.trotec.com/?id=45090> informeren over andere retouromogelijkheden. Anders graag contact opnemen met een in uw land goedgekeurd recyclingbedrijf voor afgedankte apparaten.

Door het gescheiden inzamelen van oude elektrische en elektronische apparaten worden recycling, materiaalhergebruik, resp. andere vormen van hergebruik van oude apparaten mogelijk gemaakt. Ook worden zo negatieve gevolgen bij de recyclen van de mogelijk in de apparaten opgenomen gevaarlijke stoffen voor het milieu en voor de menselijke gezondheid voorkomen.



Batterijen en accu's horen niet in het huisvuil, maar moeten in de Europese Unie – volgens Richtlijn 2006/66/EG VAN HET EUROPEES PARLEMENT EN DE RAAD van woensdag 6 september 2006 betreffende afgedankte batterijen en accu's – vakkundig worden gerecycled. De batterijen en accu's graag recyclen volgens de geldende wettelijke bepalingen.

Trotec GmbH

Grebener Str. 7
D-52525 Heinsberg

☎ +49 2452 962-400

☎ +49 2452 962-200

✉ info@trotec.com

www.trotec.com