

**TVE 26 S**

**RO**

**MANUAL DE UTILIZARE**  
VENTILATOR CU PICIOR



 **TROTEC**

## Cuprins

Indicații privind manualul de utilizare.....	2
Siguranță .....	2
Informații despre aparat .....	4
Transport și depozitare .....	5
Montare și punere în funcțiune.....	5
Utilizare .....	8
Erori și defecțiuni .....	11
Întreținere .....	12
Anexă tehnică .....	12
Evacuare la deșeurile .....	13

## Indicații privind manualul de utilizare

### Simboluri



#### Avertisment privind tensiunea electrică

Acest simbol vă avertizează că există pericole pentru viața și sănătatea persoanelor, datorate tensiunii electrice.



#### Avertisment

Cuvântul de semnalizare indică o periclitate cu grad mediu de risc, care, dacă nu este evitată, poate avea ca urmare decesul sau o vătămare corporală gravă.



#### Precauție

Cuvântul de semnalizare indică o periclitate cu grad redus de risc, care, dacă nu este evitată, poate avea ca urmare o vătămare corporală redusă sau medie.

#### Indicație

Cuvântul de semnalizare indică informații importante (de ex. daune materiale), dar nu și pericole.



#### Info

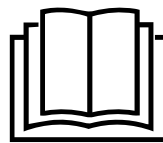
Indicațiile cu acest simbol vă ajută să vă executați activitățile rapid și în siguranță.



#### Respectați instrucțiunile

Indicațiile cu acest simbol vă indică faptul că trebuie să țineți cont de manualul de utilizare.

Versiunea actuală a manualului de utilizare și declarația de conformitate UE le puteți descărca de la următorul link:



TVE 26 S



<https://hub.trotec.com/?id=41975>

## Siguranță

**Citiți acest manual cu atenție înainte de punerea în funcțiune/utilizarea aparatului și păstrați întotdeauna manualul în imediata apropiere a locului de amplasare respectiv la aparat!**



#### Avertisment

**Citiți toate instrucțiunile de siguranță și indicațiile.**

Neglijarea respectării instrucțiunilor de siguranță și indicațiilor poate conduce la electrocutare, incendiu și/sau vătămări corporale grave.

**Păstrați toate instrucțiunile de siguranță și indicațiile pentru consultare ulterioară.**

Acest aparat poate fi utilizat de copii cu vârsta de peste 8 ani precum și de persoane cu capacități fizice, senzoriale sau mentale reduse ori de persoane neexperimentate și neinstruite, dacă sunt supravegheate sau dacă au fost instruite cu privire la utilizarea aparatului în condiții de siguranță și înțeleg pericolele care rezultă din această utilizare.

A nu se lăsa la îndemâna copiilor. Curățarea și întreținerea nu trebuie executate în niciun caz de către copii nesupravegheați.

- Nu utilizați și nu instalați aparatul în încăperi sau zone cu pericol de explozie.
- Nu utilizați aparatul în atmosfere agresive.
- Amplasați aparatul în poziție verticală și stabilă, pe o suprafață portantă.
- Lăsați aparatul să se usuce după o curățare umedă. Nu puneți aparatul în funcțiune în stare umedă.
- Nu exploatați sau operați aparatul cu mâinile umede sau ude.
- Nu expuneți aparatul la jeturi directe de apă.
- Nu introduceți niciodată obiecte sau extremități ale corpului în aparat.
- Nu acoperiți aparatul în timpul funcționării.
- Nu vă așezați pe aparat.
- Aparatul nu este o jucărie. Țineți la distanță copii și animalele. Utilizați aparatul numai sub supraveghere.

- Înaintea oricărei utilizări, verificați aparatul, accesoriile și elementele sale de racordare cu privire la eventuale deteriorări. Nu folosiți aparate și componente ale acestora defecte.
- Asigurați-vă că toate cablurile electrice aflate în afara aparatului sunt protejate împotriva deteriorărilor (de exemplu contra animalelor). Nu folosiți niciodată aparatul cu un cablu electric sau un racord de rețea deteriorat!
- Racordul de rețea trebuie să corespundă specificațiilor din Anexa tehnică.
- Conectați ștecherul de rețea la o priză de rețea protejată corespunzător.
- Alegeți prelungitoarele cablului de rețea ținând cont de datele tehnice. Desfășurați complet cablul prelungitor. Evitați suprasolicitarea electrică.
- Decuplați cablul de la priză înainte efectuării lucrărilor de întreținere, îngrijire sau reparație la aparat, trăgând de ștecher.
- Opriți aparatul și deconectați cablul de rețea de la priza electrică, atunci când nu folosiți aparatul.
- Nu folosiți niciodată aparatul, în cazul în care constatați deteriorări la ștecher sau cablul de rețea.  
În cazul în care cablul de rețea al acestui aparat este deteriorat, trebuie înlocuit de către producător sau de serviciul pentru clienți al acestuia sau de o altă persoană calificată, pentru a evita periclitări.  
Cablurile de rețea defecte reprezintă un pericol serios pentru sănătate!
- La amplasarea aparatului, respectați distanțele minime față de pereți și obiecte, precum și condițiile de depozitare și exploatare, conform Anexei tehnice.
- Asigurați-vă că admisia aerului și evacuarea aerului sunt libere.
- Asigurați-vă întotdeauna că zona din imediata apropiere a orificiilor de admisie și evacuare a aerului nu prezintă obiecte libere și murdărie.
- Aparatul nu trebuie utilizat sau conectat la rețeaua electrică în stare nemontată.
- O instalare necorespunzătoare poate conduce la incendiu, electrocutare sau rănirea gravă a persoanelor.
- Aparatul dispune de protecția contra supraîncălzirii, care este activată în cazul unei supraîncălziri (depășirea temperaturii de funcționare) a aparatului. Aparatul de oprește automat în acest caz.
- Utilizați tipul de baterii tip pastilă CR 2032.
- Nu introduceți baterii reîncărcabile în telecomandă.
- Nu încărcați niciodată baterii care nu pot fi încărcate.
- Nu este permisă utilizarea în comun a unor tipuri de baterii diferite precum și a bateriilor noi și uzate.
- Introduceți bateriile în compartimentul bateriilor, respectând polaritatea.
- Scoateți bateriile descărcate din aparat. Bateriile conțin substanțe dăunătoare mediului. Evacuați bateriile la deșeuri, conform legislației naționale (consultați capitolul Evacuarea la deșeuri).
- Scoateți bateriile din telecomandă, când nu folosiți aparatul o perioadă mai îndelungată.
- Nu scurtcircuitați niciodată bornele de alimentare din compartimentul pentru baterii!
- Nu înghițiți baterii! Dacă se înhite o baterie, aceasta poate provoca arsuri interne grave, în decurs de 2 ore! Arsurile pot conduce la deces!
- În cazul în care credeți că a fost înghițită o baterie sau că a ajuns în corp în orice alt mod, adresați-vă neîntârziat medicului!
- Țineți copii la distanță de baterii noi și uzate, precum și de compartimente pentru baterii deschise.
- În cazul în care compartimentul pentru baterii nu se închide ferm, nu mai utilizați aparatul prin intermediul telecomenzii.

### Utilizarea conform destinației

Utilizați aparatul TVE 26 S exclusiv ca ventilator cu picior pentru ventilarea spațiilor interioare, cu respectarea datelor tehnice.

### Utilizare eronată previzibilă






- Nu instalați aparatul pe o suprafață udă respectiv inundată.
- Nu așezați obiecte, ca de exemplu piese de îmbrăcăminte, pe aparat.
- Nu utilizați aparatul în aer liber.
- Se interzice un alt mod de funcționare sau o altă utilizare decât cea prezentată în acest manual. În cazul nerespectării acestei instrucțiuni, se anulează orice răspundere și dreptul de solicitare a garanției.
- Orice modificare constructivă precum și extindere sau reconstrucție arbitrară a aparatului sunt interzise.

### Calificarea personalului

Persoanele care utilizează acest aparat, trebuie:

- să fie conștiente de pericolele care apar la folosirea aparatelor electrice într-un mediu umed.
- să fi citit și înțeles manualul de utilizare, în special capitolul Siguranță.

**Pericole reziduale**

-  **Avertisment privind tensiunea electrică**  
 Lucrările la componentele electrice pot fi executate numai de o firmă specializată autorizată!
  -  **Avertisment privind tensiunea electrică**  
 Înaintea tuturor lucrărilor la aparat, deconectați ștecherul de rețea de la priza de rețea!  
 Nu atingeți ștecherul de rețea cu mâinile umede sau ude.  
 Decuplați cablul de rețea de la priza de rețea, apucând de ștecher.
  -  **Avertisment**  
 Acest aparat poate genera pericole, în cazul utilizării necorespunzătoare sau neconforme cu destinația, de către persoane neinstruite! Respectați calificările personalului!
  -  **Avertisment**  
 Aparatul nu este o jucărie și nu trebuie să ajungă în mâinile copiilor.
  -  **Avertisment**  
 Pericol de asfixiere  
 Nu depozitați ambalajul în mod neglijent. Acesta poate deveni o jucărie periculoasă pentru copii.
- Indicație**  
 Nu folosiți pentru curățarea aparatului detergenți caustici, substanțe abrazive sau solvenți.

**Procedura în caz de urgență**

1. Opriți aparatul.
2. În caz de urgență, deconectați aparatul de la alimentare electrică: Decuplați cablul de rețea de la priza de rețea, apucând de ștecher.
3. Nu reconectați un aparat defect la racordul de rețea.

**Informații despre aparat**

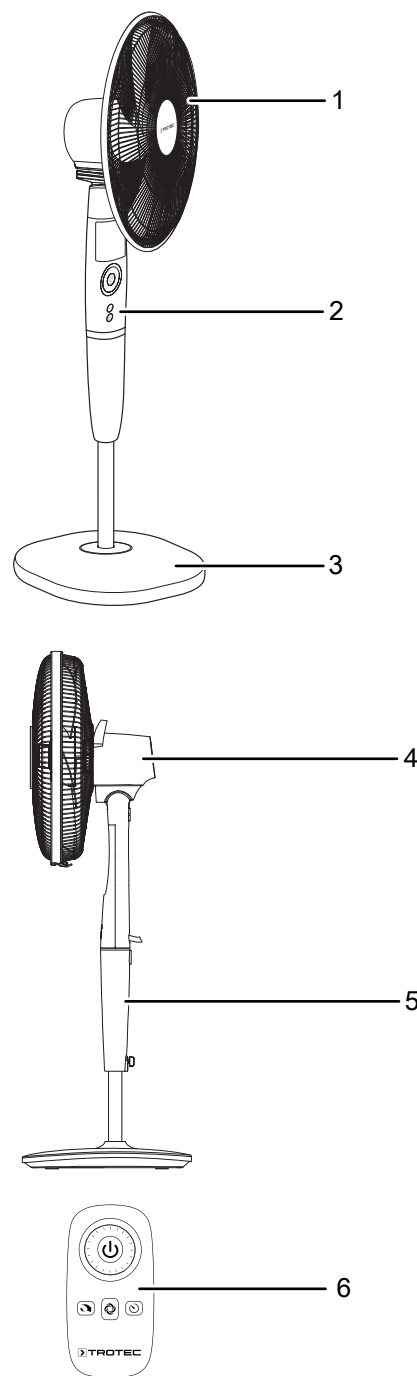
**Descrierea aparatului**

Ventilatoarele cu picior din seria TVE-S se pretează la recircularea aerului din spațiile interioare.

Aparatul TVE 26 S prezintă următoarele caracteristici:

- 26 trepte de viteză
- Funcție de temporizare reglabilă până la 12 ore
- Unghi de înclinare verticală a capului ventilatorului reglabil până la 20°
- Oscilare activabilă de 85°

**Prezentarea aparatului**



Nr.	Denumire
1	Grilaj de protecție
2	Panou de comandă
3	Picior suport
4	Motor
5	Stativ
6	Telecomandă

## Transport și depozitare

### Indicație

Dacă depozitați sau transportați necorespunzător aparatul, acesta poate fi deteriorat.

Țineți cont de informațiile cu privire la transportul și depozitarea aparatului.

### Transport

Respectați următoarele indicații **înaintea** fiecărei transportări:

- Opriți aparatul.
- Decuplați cablul de rețea de la priza de rețea, apucând de fișă.
- Nu folosiți cablul de rețea pe post de șnur de tractare.

Respectați următoarele indicații **după** fiecare transportare:

- Amplasați aparatul vertical după transportare.

### Depozitare

Respectați următoarele indicații **înaintea** fiecărei depozitări:

- Decuplați cablul de rețea de la priza de rețea, apucând de fișă.

Când nu folosiți aparatul, respectați următoarele condiții de depozitare:

- depozitați aparatul la loc uscat și protejat împotriva înghețului și căldurii.
- protejați aparatul cu o învelitoare împotriva pătrunderii prafului
- Nu așezați alte aparate sau obiecte pe aparat, pentru a evita deteriorarea acestuia.
- Scoateți bateriile din telecomandă.

## Montare și punere în funcțiune

### Furnitură

- 1 x aparat TVE 26 S
- 1 x telecomandă
- 1 x baterie (3 V tip CR 2032)
- 1 x manual

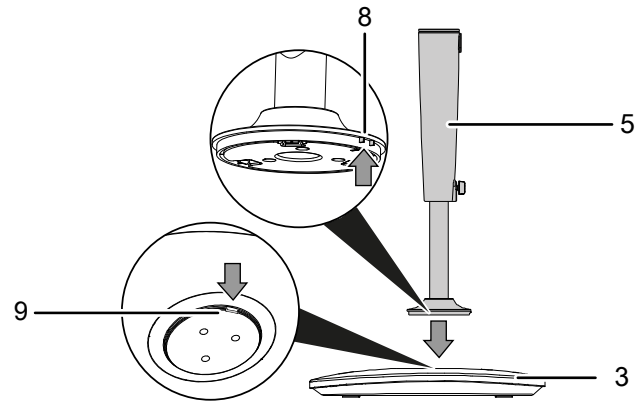
### Despachetarea aparatului

1. Deschideți ambalajul de carton și scoateți aparatul.
2. Îndepărtați complet ambalajul de pe aparat.
3. Desfășurați complet cablul de rețea. Aveți grijă să nu fie deteriorat cablul de rețea și nu-l deteriorați la desfășurare.

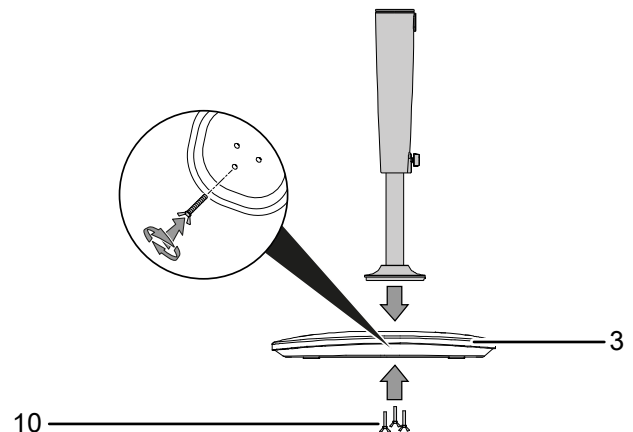
## Montare

### Montarea piciorului suport

Îmbinați piciorul (3) și stativul (5). Asigurați-vă că cele două șine de ghidare (8) ale stativului intră în degajarea suprafeței de așezare încastrate a piciorului (9).

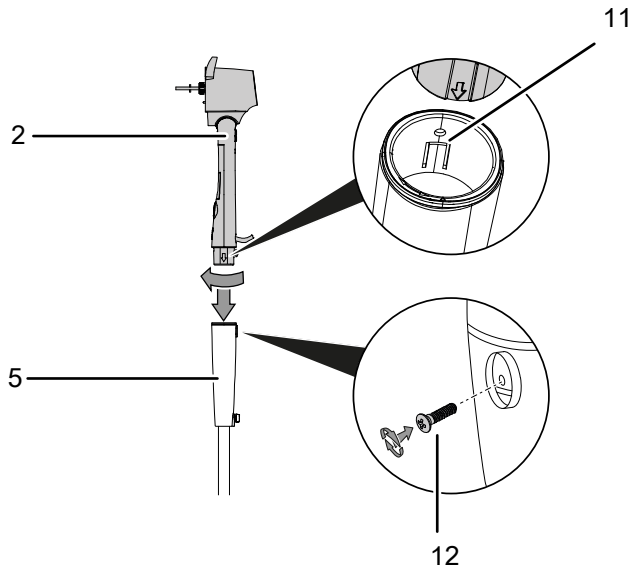


Înșurubați șuruburile de fixare (10) sub picior (3), pentru a-l fixa.



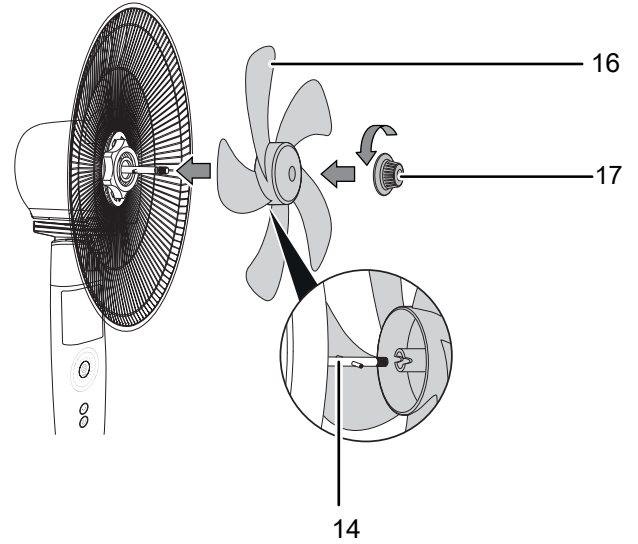
**Îmbinarea panoului de comandă și stativului**

1. Îmbinați panoul de comandă (2) și stativul (5). Asigurați-vă că panoul de comandă se fixează în șina de ghidare a stativului (11).
2. Înșurubați șurubul de îmbinare (12) pe partea din spate a stativului, pentru a-l fixa.



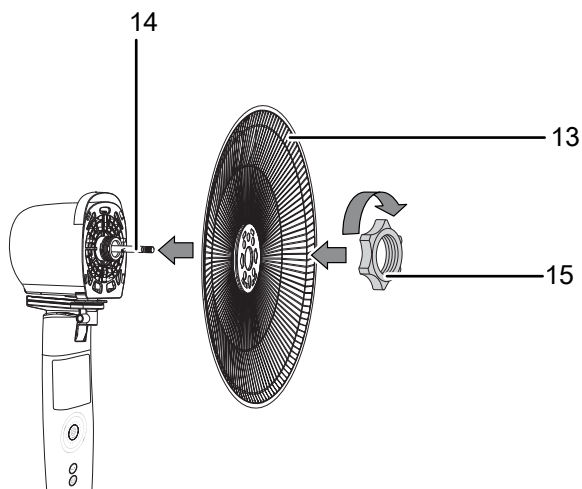
**Fixarea palelor pe arborele motorului**

1. Introduceți palele (16) pe arborele motorului (14).
2. Fixați palele (16) cu capul de prindere pentru pale (17).



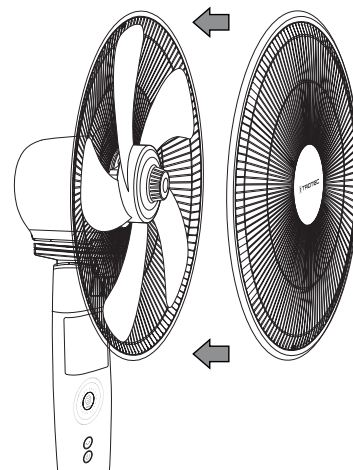
**Montarea rotorului**

1. Montați grilajul de protecție din spate (13) pe arborele motorului (14).
2. Fixați ambele elemente cu inelul de fixare (15).



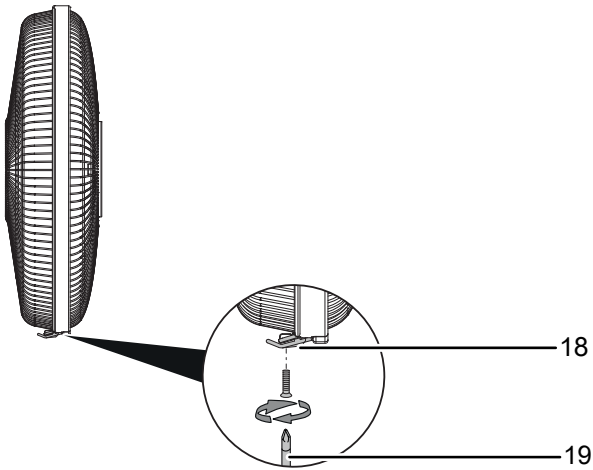
**Montarea și închiderea grilajului de protecție**

1. Montați grilajul de protecție din față pe grilajul de protecție din spate.



2. Asigurați-vă că se fixează clema de fixare (18) a celor două grilaje de protecție.

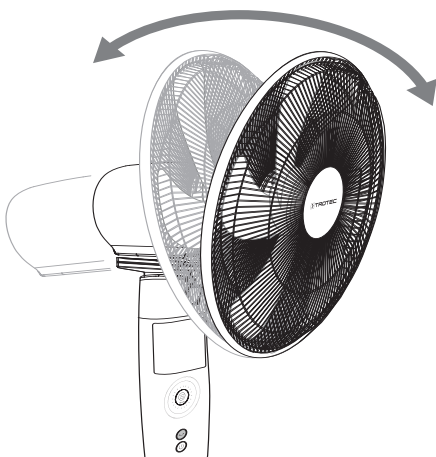
3. Înșurubați cele două grilaje de protecție în partea de jos cu șurubul de fixare (19).



### Reglarea înclinării ventilatorului

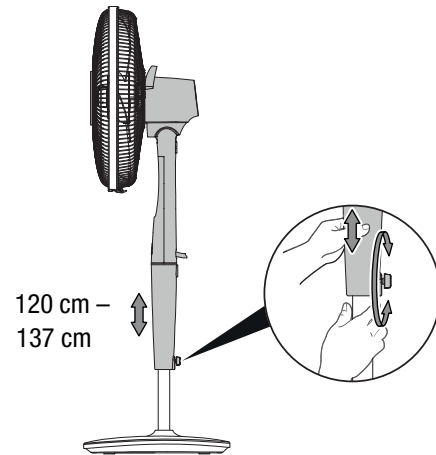
Unghiul de înclinare al ventilatorului poate fi reglat cu până la 20°.

1. Deplasați capul ventilatorului înainte sau înapoi, astfel încât să coboare ușor spre față sau spre spate. Asigurați-vă că acesta se va fixa la unghiul de înclinare dorit.
  - ⇒ Înclinarea ventilatorului este reglată iar curentul de aer se concentrează în unghiul de înclinare ales.



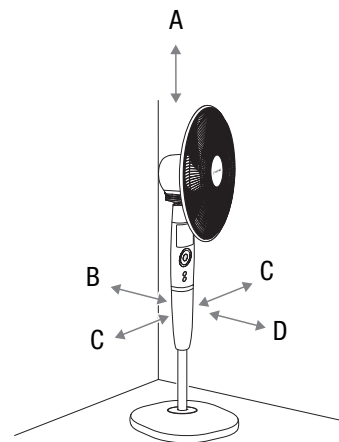
### Reglarea înălțimii

Rotiți șurubul de reglare a înălțimii, pentru a regla înălțimea aparatului adecvată pentru dumneavoastră.



### Punere în funcțiune

La amplasarea aparatului, respectați distanțele minime față de pereți și obiecte, conform capitolului Anexă tehnică.



#### Avertisment

Pericol de rănire din cauza punerii în funcțiune necorespunzătoare!

Există pericol de rănire, dacă grilajul de protecție nu este montat corect în jurul palelor ventilatorului. Grilajul de protecție trebuie să fie montat corect, înainte să fie permisă pornirea aparatului.



#### Avertisment

Pericol de rănire din cauza îndepărtării grilajului de protecție!

Există pericol de răcire, dacă grilajul de protecție este îndepărtat în timpul funcționării. Nu scoateți grilajul de protecție în timp ce aparatul este în funcțiune!



- Înainte de repunerea în funcțiune a aparatului, verificați starea cablului de alimentare. Dacă aveți dubii cu privire la starea ireproșabilă a acestuia, contactați serviciul pentru clienți.
- Amplasați aparatul în poziție verticală și stabilă, pe o suprafață portantă.
- Evitați locurile cu risc de împiedicare la pozarea cablului de rețea sau a altor cabluri electrice, în special la amplasarea aparatului în centrul încăperii. Folosiți punți pentru cabluri.
- Asigurați-vă că ați derulat respectiv desfășurat complet cablurile prelungitoare.
- Aveți grijă ca fluxul de aer să nu fie blocat de perdele sau alte obiecte.

### Introducerea bateriilor în telecomandă



#### Avertisment privind tensiunea electrică

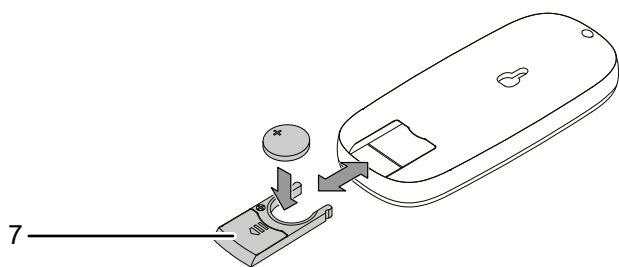
Nu atingeți compartimentul pentru baterii cu mâinile umede sau ude.

#### Indicație

Nu utilizați aparatul cu baterii reîncărcabile!

În timpul punerii în funcțiune, țineți cont de datele tehnice.

1. Apăsăți pe capacul bateriei (7) de pe spatele compartimentului bateriei și extrageți compartimentul bateriei din telecomandă.
2. Introduceți o baterie de tip CR 2032 în compartimentul bateriei și introduceți compartimentul bateriei la loc, în telecomandă.

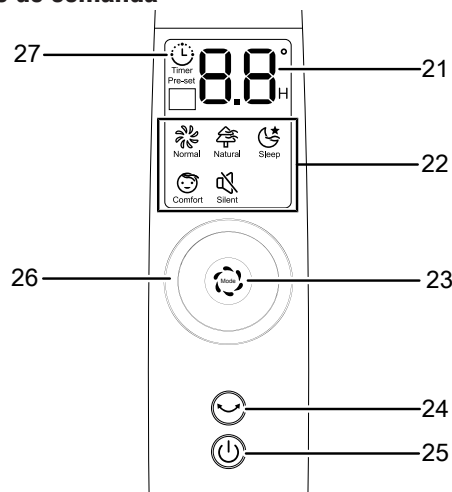


### Conectarea cablului de rețea

- Conectați ștecherul de rețea la o priză de rețea protejată corespunzător.
- Simbolurile de pe afișajul panoului de comandă se aprind scurt. Aparatul se află în modul de așteptare.

## Utilizare

### Elemente de comandă



Nr.	Denumire	Semnificație
21	Afișaj cu segmente	<ul style="list-style-type: none"> <li>• Afișarea numărului de ore cu temporizatorul activ (0,5 h până la 12 h)</li> <li>• Afișarea treptei de ventilare (1–26) în regimul de funcționare <i>Regim normal</i></li> </ul>
22	LED-uri regim de funcționare	Indică regimul de funcționare selectat: Normal = <i>Regim normal</i> Natural = <i>Vânt natural</i> Sleep = <i>Mod nocturn</i> Comfort = <i>Regim confort</i> Silent = <i>Regim silențios</i>
23	Butonul <i>Mode</i>	Selectarea regimului de funcționare: <i>Regim de funcționare normal</i> <i>Vânt natural</i> <i>Mod nocturn</i> <i>Regim confort</i> <i>Regim silențios</i>
24	Tasta <i>Oscilare</i>	Activarea și dezactivarea funcției de oscilare
25	Butonul <i>ON/OFF</i>	Pornirea și oprirea aparatului
26	Rozetă treaptă de ventilare/ temporizator	<ul style="list-style-type: none"> <li>• Reglarea treptei de ventilare (1–26)                              Treapta 1: viteză redusă a ventilatorului                              Treapta 13: viteză medie a ventilatorului                              Treapta 26: viteză ridicată a ventilatorului</li> <li>• Reglarea numărului de ore cu temporizatorul activat</li> </ul>
27	LED-ul <i>Timer</i>	Temporizator = activarea și dezactivarea automată



## Pornirea aparatului

După ce ați instalat și adus aparatul în stare operațională, în modul descris în capitolul Montaj și punere în funcțiune, puteți să-l porniți.

1. Apăsați tasta *ON/OFF* (25).
  - ⇒ Se emite un semnal sonor iar aparatul pornește în regimul de funcționare *normal* pe treapta de ventilare 1.

## Setarea regimurilor de funcționare

Aparatul dispune de următoarele regimuri de funcționare:

- *Regim de funcționare normal*
- *Vânt natural*
- *Mod nocturn*
- *Regim confort*
- *Regim silențios*

### Regim de funcționare normal

În regimul de funcționare *normal*, ventilatorul funcționează constant, pe treapta de ventilare dorită. Treapta de ventilare poate fi reglată în acest regim între treapta 1 și 26 și este reprezentată în afișajul cu segmente (21).

Procedați după cum urmează, pentru a seta treapta de ventilare în regimul de funcționare *Regim normal*:

1. Apăsați tasta *Mode* (23) până când se aprinde LED-ul *Normal* în LED-urile Regim de funcționare (22).
  - ⇒ Aparatul funcționează în regimul de funcționare *normal*.
2. Rotiți rozeta treaptă de ventilare/temporizator (26) în sens orar, pentru a crește treapta de ventilare. Treapta de ventilare selectată este afișată pe afișajul aparatului.
  - ⇒ Aparatul funcționează constant, pe treapta de ventilare setată.
3. Rotiți rozeta treaptă de ventilare/temporizator (26) în sens antiorar, pentru a reduce treapta de ventilare. Treapta selectată a ventilatorului este reprezentată pe afișajul cu segmente (21).
  - ⇒ Aparatul funcționează constant, pe treapta de ventilare setată.

### Vânt natural

În regimul de funcționare *Vânt natural* are loc oscilarea continuă a treptelor ventilatorului, pentru a genera un curent de aer plăcut, natural.

1. Apăsați tasta *Mode* (23) până când se aprinde LED-ul *Natural* în LED-urile Regim de funcționare (22).
  - ⇒ Aparatul comută automat între treptele de ventilare preprogramate.

## Mod nocturn

În regimul de funcționare *Mod nocturn*, aparatul reduce treptat treapta de ventilare, în mod automat.

- După pornirea regimului de funcționare *Mod nocturn*, ventilatorul funcționează pentru 30 de minute pe treapta de ventilare 8.
- După o funcționare de 30 de minute, ventilatorul comută automat pe treapta de ventilare 4, în regimul de funcționare *Mod nocturn*.
- După o funcționare de o oră, ventilatorul comută automat pe treapta de ventilare 2 și continuă să funcționeze pe această treaptă, în regimul de funcționare *Mod nocturn*.

Pentru a activa modul nocturn, procedați după cum urmează:

1. Apăsați tasta *Mode* (23) până când se aprinde LED-ul *Sleep* în LED-urile Regim de funcționare (22).
  - ⇒ Aparatul funcționează în regimul de funcționare *Mod nocturn*.

### Regim confort

În regimul de funcționare *Regim confort*, treapta de ventilare este reglată în funcție de temperatura ambiantă și de caracteristicile funcționale preprogramate.

- În cazul în care temperatura ambiantă este mai mică de 20 °C, aparatul comută automat în regimul de așteptare, atunci când se află în regimul de funcționare *Regim confort*. Ventilația și oscilarea sunt oprite de aparat, iar pe afișajul cu segmente clipește valoarea "88".
- În cazul în care temperatura ambiantă este mai mare de 20 °C, aparatul repornește automat din regimul de așteptare, atunci când se află în regimul de funcționare *Regim confort*. Ventilația și oscilarea sunt pornite de aparat, iar pe afișajul cu segmente se oprește din clipit valoarea "88".
- Treapta de ventilare nu poate fi comutată manual în regimul de funcționare *Regim confort*.
  1. Apăsați tasta *Mode* (23) până când se aprinde LED-ul *Confort* în LED-urile Regim de funcționare (22).
    - ⇒ Aparatul funcționează în regimul de funcționare *Regim confort*.

### Regim silențios

În regimul de funcționare *Regim silențios*, aparatul funcționează la un volum sonor redus.

1. Apăsați tasta *Mode* (23) până când se aprinde LED-ul *Silent* în LED-urile Regim de funcționare (22).
  - ⇒ Aparatul funcționează în regimul de funcționare *Regim silențios*.

## Reglarea temporizatorului (Timer)

Temporizatorul are două moduri de funcționare:

- oprirea automată după un număr predefinit de ore
- pornirea automată după un număr predefinit de ore

Numărul de ore al temporizatorului poate lua valori între 0,5 și 12 ore. Temporizatorul poate fi programat în pași de 0,5 h (0,5 h până la 10 h) și în pași de 1 h (10 h până la 12 h).

Funcția poate fi setată în toate regimurile de funcționare. Ea poate fi activată atât în timpul funcționării cât și în timpul modului de așteptare.

### Pornirea automată

✓ Aparatul este oprit.

1. Apăsăți tasta *Timer* (28), pentru a activa temporizatorul.  
⇒ LED-ul *Timer* (27) clipește pentru circa 5 s.
2. Rotiți rozeta treaptă de ventilare/temporizator (26), pentru a selecta numărul de ore dorit până la pornirea automată.  
⇒ Afișajul cu segmente (21) indică numărul de ore rămase până la pornirea automată.
3. Așteptați circa 5 s, pentru a confirma setarea.  
⇒ LED-ul *Timer* (27) este aprins. Afișajul cu segmente (21) indică din nou treapta de ventilare actuală și regimul de funcționare actual.  
⇒ Aparatul pornește după intervalul de timp predefinit.
4. Pentru a șterge setarea, rotiți de rozeta treaptă de ventilare/temporizator (26) și selectați numărul de ore 00.  
⇒ LED-ul *Timer* (27) se stinge.

### Oprirea automată

✓ Aparatul este pornit.

1. Apăsăți tasta *Timer* (28), pentru a activa temporizatorul.  
⇒ LED-ul *Timer* (27) clipește pentru circa 5 s.
2. Rotiți rozeta treaptă de ventilare/temporizator (26), pentru a selecta numărul de ore dorit până la oprirea automată.  
⇒ Afișajul cu segmente (21) indică numărul de ore rămase până la oprirea automată.
3. Așteptați circa 5 s, pentru a confirma setarea.  
⇒ LED-ul *Timer* (27) este aprins. Afișajul cu segmente (21) indică din nou treapta de ventilare actuală și regimul de funcționare actual.  
⇒ Aparatul se oprește după intervalul de timp predefinit.
4. Pentru a șterge setarea, rotiți de rozeta treaptă de ventilare/temporizator (26) și selectați numărul de ore 00.  
⇒ LED-ul *Timer* (27) se stinge.

## Funcția Memory

Dacă reporniți aparatul din modul de așteptare sau după o pană de curent, sunt memorate setările selectate pentru ultimul regim de funcționare utilizat.

Un eventual temporizator programat nu este memorat în aparat.

## Reglarea oscilației

Cu funcția de oscilare obțineți o ventilație uniformă.

✓ Aparatul este pornit și în funcțiune.

1. Apăsăți tasta *Oscilare* (24), pentru a activa funcția de oscilare.  
⇒ Oscilarea este activată.  
⇒ Capul ventilatorului se rotește cu până la 85°.
2. Apăsăți tasta *Oscilare* (24), pentru a dezactiva funcția de oscilare.  
⇒ Oscilarea este dezactivată.  
⇒ Aparatul încheie mișcarea oscilatorie în poziția dorită și continuă să funcționeze în regimul de funcționare setat.

## Iluminare

LED-urile de pe panoul de comandă se opresc după circa 30 secunde de neutilizare a sistemului de comandă. Aparatul continuă să funcționeze cu setările selectate.



### Info

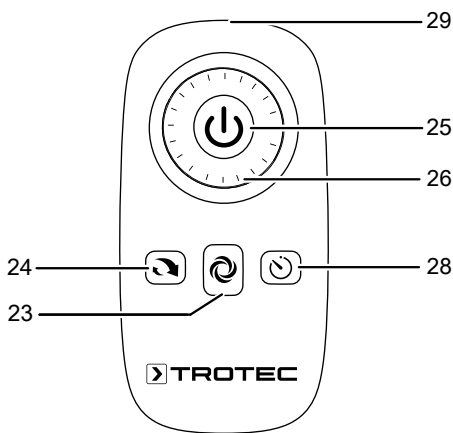
Cu iluminarea oprită, acționați din nou o tastă (în afară de tasta ON/OFF), pentru a activa panoul de comandă.

## Oprire automată

Aparatul se oprește automat după 12 ore fără intervenții din partea utilizatorului.

## Telecomandă

Toate reglajele aparatului pot fi realizate prin telecomandă inclusă în furnitură.



Nr.	Denumire	Semnificație
29	Emițător / receptor telecomandă	Transmite semnale prin infraroșu către aparat
25	Butonul <i>ON/OFF</i>	Pornirea și oprirea aparatului
26	Rozetă treaptă de ventilare/ temporizator	<ul style="list-style-type: none"> <li>Reglarea treptei de ventilare (1–26)</li> <li>Treapta 1: viteză redusă a ventilatorului</li> <li>Treapta 13: viteză medie a ventilatorului</li> <li>Treapta 26: viteză ridicată a ventilatorului</li> <li>Reglarea numărului de ore cu temporizatorul activat</li> </ul>
28	Butonul <i>Timer</i>	Funcție de temporizare pentru activare și dezactivare automată
23	Butonul <i>Mode</i>	Selectarea regimului de funcționare: <i>Regim de funcționare normal</i> <i>Vânt natural</i> <i>Mod nocturn</i> <i>Regim confort</i> <i>Regim silențios</i>
24	Tasta <i>Oscilare</i>	Activarea și dezactivarea funcției de oscilare

## Scoaterea din funcțiune



### Avertisment privind tensiunea electrică

Nu atingeți ștecherul de rețea cu mâinile umede sau ude.

- Opriți aparatul.
- Decuplați cablul de rețea de la priza de rețea, apucând de fișă.
- Curățați aparatul conform indicațiilor din capitolul *Întreținere*.
- Depozitați aparatul conform indicațiilor din capitolul *Transport și depozitare*.

## Erori și defecțiuni

Aparatul a fost verificat de mai multe ori pe durata procesului de producție în privința funcționării ireproșabile. Dacă apar totuși defecțiuni în funcționare, verificați aparatul conform listei următoare.

### Aparatul nu pornește:

- Verificați racordul la rețea.
- Verificați cablul de alimentare și ștecherul de rețea cu privire la deteriorări.
- Verificați siguranța de rețea de la locul instalării.
- Verificați dacă nu s-a declanșat protecția la supraîncălzire, consultați capitolul *Siguranță*.
- Așteptați 10 minute, înainte de a reporni aparatul. Dacă aparatul nu pornește, dispuneți executarea unei verificări electrice de către o firmă specializată sau de către Trotec.

### Sufianta nu pornește:

- Verificați dacă aparatul este pornit.
- Verificați alimentarea electrică și controlați dacă ștecherul sau cablul este defect.

### Aparatul este zgomotos respectiv vibrează:

- Verificați dacă aparatul este amplasat vertical și stabil.
- Verificați dacă aparatul este asamblat corect.

### Indicație

Așteptați cel puțin 10 minute după toate lucrările de întreținere și reparație. Reporniți aparatul numai după aceea.

### Aparatul nu funcționează ireproșabil după verificări:

Contactați serviciul de asistență a clienților. Dacă este cazul, duceți aparatul pentru reparație la o firmă autorizată pentru reparația de aparate electrice sau la Trotec.

## Întreținere

### Activități înainte de începerea întreținerii



#### Avertisment privind tensiunea electrică

Nu atingeți ștecherul de rețea cu mâinile umede sau ude.

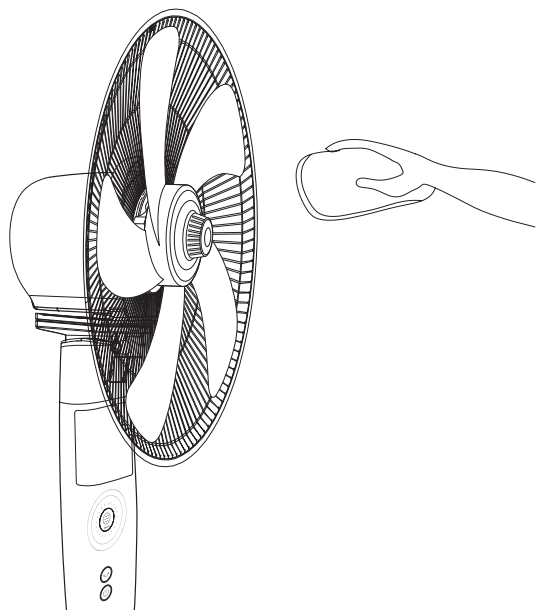
- Oprțiți aparatul.
- Decuplați cablul de rețea de la priza de rețea, apucând de fișă.

### Curățarea carcasei

Curățați carcasa cu o lavetă umețată, moale, fără scame. Aveți grijă să nu pătrundă umezeală în carcasă. Asigurați-vă că umiditatea nu poate intra în contact cu componentele electrice. Nu folosiți pentru umețarea lavetei detergenți agresivi, cum ar fi sprayuri de curățare, solvenți, detergenți cu alcool sau substanțe abrazive.

### Curățarea palelor ventilatorului

- ✓ Aparatul este oprit.
  - ✓ Cablul de rețea este scos din priză.
1. Îndepărtați grilajul de protecție conform instrucțiunilor de lucru din capitoul Montaj și punere în funcțiune.
  2. Curățați palele ventilatorului cu o lavetă umețată, moale, fără scame. Aveți grijă să nu pătrundă umezeală în carcasă. Asigurați-vă că umiditatea nu poate intra în contact cu componentele electrice. Nu folosiți pentru umețarea lavetei detergenți agresivi, cum ar fi sprayuri de curățare, solvenți, detergenți cu alcool sau substanțe abrazive.



- Aparatul nu necesită întreținere.

## Anexă tehnică

### Date tehnice

Parametru	Valoare
<b>Model</b>	<b>TVE 26 S</b>
Trepte de ventilare	26
Viteza aerului	2,7 m/s
Tensiune de alimentare	220 - 240 V / 50 Hz
Putere consumată	30 W
Lungime cablu de rețea	1,50 m
Unghi de înclinare reglabil	20°
Oscilare	85°
Înălțime reglabilă	1,20 – 1,37 m
Diametrul palelor ventilatorului	40 cm
Nivel de presiune acustică (1 m distanță, treapta 3)	59 dB(A)
Greutate	7,8 kg
Dimensiuni (lungime x lățime x înălțime)	435 x 400 x 1370 mm
Distanța minimă față de pereți și obiecte	
sus (A):	50 cm
spate (B):	50 cm
lateral (C):	50 cm
față (D):	50 cm
Baterie pentru telecomandă	1 x CR 2032

## Evacuare la deșeuri

Eliminați întotdeauna ambalajele la deșeuri în mod ecologic și în conformitate cu dispozițiile în vigoare privind eliminarea la deșeuri.



Simbolul coșului de gunoi tăiat de pe un aparat electric sau electronic uzat indică faptul că nu este permisă evacuarea acestuia cu deșeurile menajere, la sfârșitul perioadei de viață.

Pentru returnarea gratuită sunt disponibile în apropiere puncte de colectare pentru aparate electrice și electronice uzate.

Adresele pot fi obținute de la primărie. Pentru multe țări UE, puteți să vă informați și de pe pagina noastră web <https://hub.trotec.com/?id=45090> cu privire la alte metode de returnare. În caz contrar, adresați-vă unei societăți de reciclare a aparatelor vechi, autorizate în țara dumneavoastră.

Prin colectarea separată a aparatelor electrice și electronice uzate se permite re folosirea, valorificarea materiilor prime respectiv alte forme de valorificare a aparatelor vechi precum și evitarea consecințelor negative asupra mediului și sănătății oamenilor ale evacuării la deșeuri a eventualelor substanțe periculoase conținute în aparate.



Bateriile și acumulatorii nu trebuie aruncate la deșeurile menajere; în Uniunea Europeană acestea trebuie evacuate la deșeuri în mod corespunzător, conform Directivei 2006/66/CE A PARLAMENTULUI ȘI CONSILIULUI EUROPEAN din 6 septembrie 2006 privind bateriile și acumulatorii. Vă rugăm să evacuați bateriile și acumulatorii la deșeuri, în conformitate cu prevederile legale în vigoare.

Trotec GmbH

Grebener Str. 7  
D-52525 Heinsberg

☎ +49 2452 962-400

☎ +49 2452 962-200

✉ [info@trotec.com](mailto:info@trotec.com)

[www.trotec.com](http://www.trotec.com)