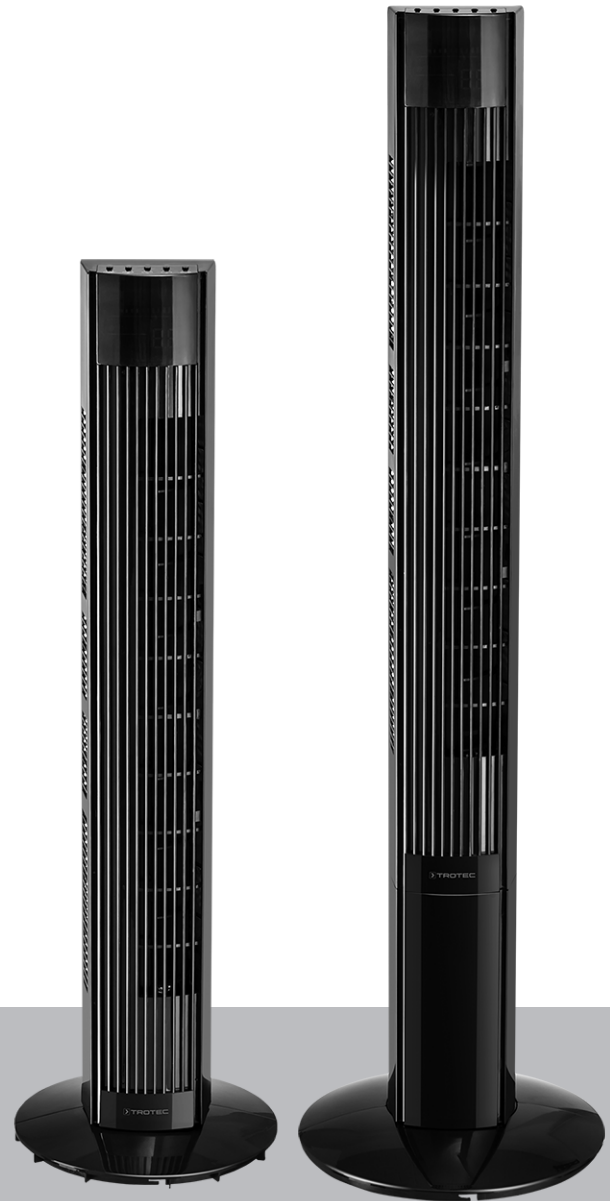


TVE 31 T / TVE 32 T

FI

ALKUPERÄISTEN OHJEIDEN
KÄÄNNÖS
TORNITUULETIN



 TROTEC

Sisällysluettelo

Käyttöohjetta koskevia ohjeita 2

Turvallisuus 2

Tietoa laitteesta 4

Kuljetus ja säilytys 5

Asennus ja käyttöönotto 5

Käyttö 7

Viat ja häiriöt 9

Huolto 9

Tekninen liite 10

Hävittäminen 10

Käyttöohjetta koskevia ohjeita

Symbolit



Varoitus sähköjännitteestä

Tämä symboli viittaa sähköjännitteestä aiheutuviin hengenvaarallisiin ja terveyteen vaikuttaviin vaaroihin.



Varoitus

Signaalisana kuvaa keskimääräistä riskitasoa, jos siltä ei vältytä, voi seurauksena olla kuolema tai vaikea loukkaantuminen.



Varoitus

Signaalisana kuvaa alhaista riskitasoa, jos siltä ei vältytä, voi seurauksena olla vähäinen tai kohtalainen loukkaantuminen.

Huomaa

Signaalisana viittaa tärkeisiin tietoihin (esim. esinevahingot), mutta ei vaaroihin.



Tietoa

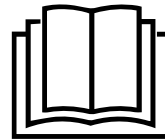
Tällä symbolilla varustetut huomautukset ovat sinulle avuksi suorittamaan työt nopeasti ja turvallisesti.



Noudata ohjetta

Tällä symbolilla varustettu huomautus viittaa siihen, että ohjeita on noudatettava.

Tämän ohjeen uusimman version ja EU-vaatimustenmukaisuusvakuutuksen voit ladata seuraavan linkin kautta:



TVE 31 T



<https://hub.trotec.com/?id=43249>

TVE 32 T



<https://hub.trotec.com/?id=43250>

Turvallisuus

Lue tämä käyttöohje huolellisesti ennen laitteen käyttöönottoa/käyttöä ja säilytä sitä aina laitteen välittömässä läheisyydessä.



Varoitus

Lue kaikki turvallisuusohjeet ja muut ohjeet.

Turvallisuusohjeiden ja varoitusten noudattamatta jättäminen voi aiheuttaa sähköiskun, tulipalon ja/tai vakavia vammoja.

Säilytä kaikki turvallisuus- ja muut ohjeet myöhempää käyttöä varten.

Laitetta saavat käyttää 8-vuotiaat ja sitä vanhemmat lapset sekä henkilöt, jotka ovat fyysisesti, henkisesti tai aisteiltaan rajoitteisia tai joilla ei ole riittävästi tietoa tai kokemusta laitteen käytöstä, mikäli käyttö tapahtuu valvotusti tai heitä on opetettu käyttämään laitetta turvallisella tavalla ja he tiedostavat käyttöön mahdollisesti liittyvät vaarat

Lapset eivät saa leikkiä laitteella. Lapset eivät saa suorittaa puhdistusta ja huoltoa ilman valvontaa.

- Älä käytä laitetta räjähdysalttiissa tiloissa tai alueilla, äläkä asenna laitetta niihin.
- Älä käytä laitetta syövyttävässä ilmastossa.
- Sijoita laite pystysuorassa ja vakaasti kestäväälle alustalle.
- Anna laitteen kuivua kosteapyyhinnän jälkeen. Älä käytä laitetta kosteana.
- Älä käytä tai käsittele laitetta, jos kätesi ovat kosteat tai märät.
- Älä aseta laitetta alttiiksi suoralle vesisuihkulle.
- Älä koskaan työnnä esineitä tai raajoja laitteen sisään.

- Älä peitä laitetta käytön aikana.
- Älä istu laitteen päällä.
- Laite ei ole leikkikalua. Säilytä lasten ja eläinten ulottumattomissa.
- Tarkista laite, varusteet ja liitännät jokaisen käytön jälkeen mahdollisten vaurioiden varalta. Älä käytä laitetta tai laiteosia, jos ne ovat vaurioituneet.
- Varmista, että laitteen ulkopuolella olevat sähköjohdot on suojattu vaurioitumiselta (esim. eläimiltä). Älä käytä laitetta koskaan, jos johdot tai verkkoliitäntä ovat vaurioituneet!
- Sähköliitännän on vastattava Tekninen liite -luvussa annettuja tietoja.
- Liitä verkkopistoke määräysten mukaisesti suojattuun pistorasiaan.
- Valitse jatkojohdon pituus teknisten tietojen mukaisesti. Rullaa jatkojohto kokonaan auki. Vältä sähköistä ylikuormitusta.
- Irrota laitteen virtajohto pistorasiasta hoito-, huolto- tai korjaustöiden ajaksi tarttumalla pistokkeeseen.
- Katkaise laitteen virta ja irrota virtajohto pistorasiasta, kun laitetta ei käytetä.
- Älä koskaan käytä laitetta, jos pistoke tai virtajohto on vaurioitunut.
Jos laitteen virtajohto vaurioituu, valmistajan tai sen huoltopalvelun tai vastaavan pätevän henkilön on vaihdettava se vaaratilanteiden välttämiseksi. Vialliset virtajohdot aiheuttavat vakavan loukkaantumisvaaran!
- Sijoita laite Tekninen liite -luvussa ilmoitettujen sijoitusvaatimusten mukaisesti ottaen huomioon minimietäisyydet seiniin ja esineisiin sekä varastointi- ja käyttöolosuhteet.
- Varmista, että ilman tulo- ja poistoaukot eivät peity.
- Varmista, että ilman sisäänmenon ja ulostulon välittömässä läheisyydessä ei ole irtonaisia esineitä eikä likaa.
- Laitetta ei saa käyttää tai liittää sähköverkkoon asentamattomana.
- Virheellinen asennus voi aiheuttaa tulipalon, sähköiskun tai vakavia henkilövahinkoja
- Laitteessa on ylikuumentumissuoja, joka aktivoituu laitteen ylikuumentuessa (käyttölämpötilan ylittyminen). Laite kytkeytyy automaattisesti pois päältä.
- Käytä nappiparistotyyppiä CR 2025.
- Kaukosäätimeen ei saa asettaa ladattavia paristoja.
- Älä koskaan lataa paristoja, joita ei saa ladata uudelleen.
- Eri paristotyyppiä tai uusia ja käytettyjä paristoja ei saa käyttää yhdessä.
- Aseta paristot paristokoteloon navat oikein päin.
- Poista tyhjentyneet paristot laitteesta. Paristot sisältävät ympäristölle vaarallisia aineita. Hävitä paristot kansallisen lainsäädännön mukaisesti (katso Hävittäminen-luku).
- Poista paristot kaukosäätimestä, kun et käytä laitetta pitkään aikaan.
- Älä koskaan oikosulje paristokotelon syöttöliittimiä!
- Varo nielemästä paristoja! Pariston nieleminen voi aiheuttaa vaikeita sisäisiä palovammoja/syöpymiä kahden tunnin kuluessa! Syöpymät voivat johtaa kuolemaan!
- Jos uskot, että paristo on nieltä tai se on joutunut muuta tietä elimistöön, ota välittömästi yhteyttä lääkäriin.
- Pidä uudet ja käytetyt paristot sekä avattu paristolokero poissa lasten ulottuvilta.
- Jos paristokotelo ei mene kunnolla kiinni, älä käytä laitetta enää kaukosäätimellä.

Määräystenmukainen käyttö

Käytä laitetta TVE 31 T / TVE 32 T vain tornituulettimena sisätilojen tuuletukseen teknisiä tietoja noudattaen.

Ennakoitavissa oleva väärinkäyttö

- Älä sijoita laitetta kostealle tai märälle alustalle.
- Älä aseta esineitä, esim. vaatteita, kuivumaan laitteen päälle.
- Älä käytä laitetta ulkotiloissa.
- Muunlainen käyttö tai muu kuin tässä käyttöohjeessa esitelty käyttö on kiellettyä. Takuu ei kata vahinkoja, jotka johtuvat siitä, että laitetta on käytetty tämän oppaan ohjeiden vastaisesti.
- Laitteeseen tehtävät luvattomat muutokset, lisäykset ja muunnokset ovat kiellettyjä.

Henkilöstön pätevyys

Laitetta käyttävien henkilöiden on:

- oltava tietoisia sähkölaitteiden aiheuttamista vaaroista, joita syntyy kosteassa ympäristössä työskenneltäessä.
- luettava ja ymmärrettävä ohjeet, erityisesti kappale Turvallisuus.

Muut vaarat



Varoitus sähköjännitteestä

Sähköosien huoltotöitä saavat suorittaa vain niihin valtuutetut asiantuntijat!



Varoitus sähköjännitteestä

Irrota verkkopistoke pistorasiasta ennen kaikkia laitteeseen kohdistuvia töitä!
Älä koske verkkopistokkeeseen, jos kätesi ovat kosteat tai märät.
Vedä virtajohto pistorasiasta tarttumalla verkkopistokkeeseen.



Varoitus

Tämä laite saattaa aiheuttaa vaaratilanteita, jos sitä käyttää kouluttamaton henkilö tai jos sitä käytetään määräystenvastaisesti! Ota huomioon henkilöstön pätevyys!



Varoitus

Laite ei ole leikkikalua eikä sitä saa jättää lasten ulottuville.



Varoitus

Tukehtumisvaara!
Älä jätä pakkausmateriaalia lojumaan. Se voi olla vaarallinen joutuessaan lasten käsiin.

Huomaa

Älä käytä laitteen puhdistukseen syövyttäviä puhdistusaineita tai hankaus- ja liuotusaineita.

Toiminta hätätapauksessa

1. Sammuta laite.
2. Irrota laite verkkovirrasta: Vedä virtajohto pistorasiasta tarttumalla pistokkeeseen.
3. Älä liitä viallista laitetta sähköverkkoon.

Tietoa laitteesta

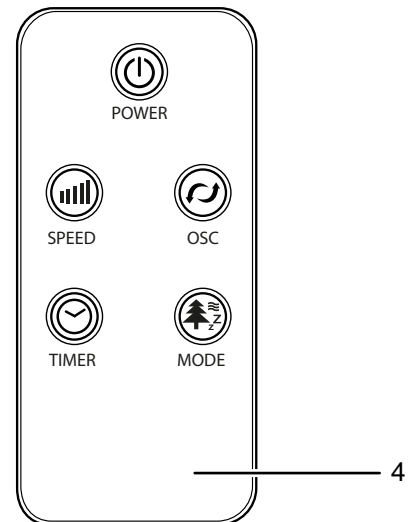
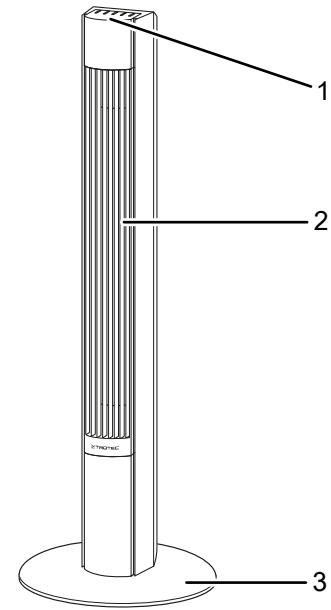
Laitteen kuvaus

Tornituuletin TVE 31 T / TVE 32 T soveltuu sisätilojen tuuletukseen.

Laitteessa on seuraavat ominaisuudet:

- 3 nopeutta
- Säädetty ajastintoiminto enintään 12 tuntia
- Kytettävä 60°-oskillaatio

Laitteen osat



Nro	Nimike
1	Ohjauspaneeli
2	Tuuletinrunko
3	Jalka
4	Kaukosäädin

Kuljetus ja säilytys

Huomaa

Laitte voi vahingoittua, jos säilytät tai kuljetat sitä asiaankuulumattomasti.

Tutustu laitteen kuljetusta ja säilytystä koskeviin tietoihin.

Kuljetus

Laitetta on helppo siirtää kantokahvan avulla.

Ota huomioon seuraavat ohjeet **ennen** jokaista kuljetusta:

- Sammuta laite.
- Vedä virtajohto pistorasiasta tarttumalla verkkopistokkeeseen.
- Älä käytä virtakaapelia vetonuurana.

Ota huomioon seuraavat ohjeet jokaisen kuljetuksen **jälkeen**:

- Sijoita laite siirtämisen jälkeen tasaiselle alustalle.

Säilytys

Ota huomioon seuraavat ohjeet **ennen** jokaista varastointia:

- Sammuta laite.
- Vedä virtajohto pistorasiasta tarttumalla verkkopistokkeeseen.

Kun laitetta ei käytetä, noudata seuraavia säilytysolosuhteita:

- Säilytä laitetta kuivassa paikassa jäätymiseltä ja kuumuudelta suojattuna.
- Suojaa laite tarvittaessa pölyltä muovipeitteellä.
- Älä aseta muita laitteita tai esineitä laitteen päälle välttääksesi laitteen vaurioitumisen.
- Poista paristot kaukosäätimestä.

Asennus ja käyttöönotto

Pakkauksen sisältö

- 1 x laite TVE 31 T / TVE 32 T
- 1 x kaukosäädin (ilman paristoja)
- 1 x ohje

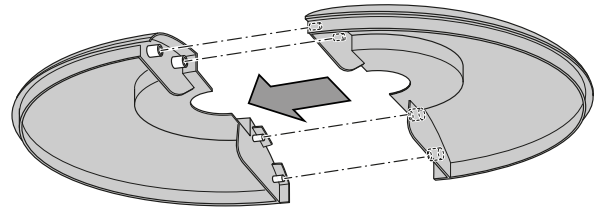
Laitteen purkaminen pakkauksesta

1. Avaa laatikko ja ota laite.
2. Poista laite kokonaan pakkauksesta.
3. Kelaajavirtajohto kokonaan auki. Varmista, ettei virtajohto ole vaurioitunut, äläkä vaurioita sitä auki kelaatessasi.

Asennus

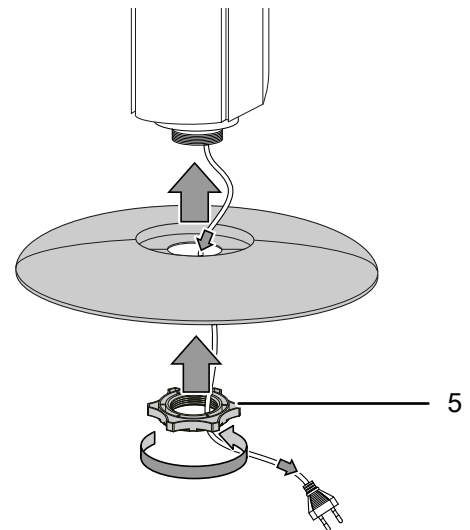
Jalustan asentaminen

1. Liitä jalustan (3) osat toisiinsa siten, että liitoskappaleet tarttuvat toisiinsa.

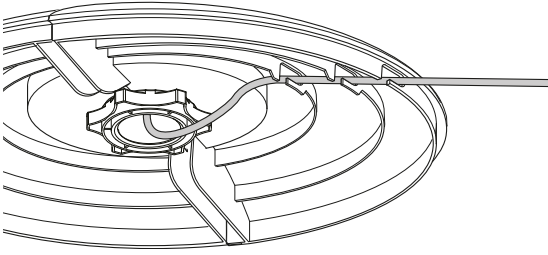


Tuuletinrungon kiinnittäminen jalustaan

1. Poista muovimutteri (5) tuuletinrungon alapuolelta.
2. Liitä koottu jalusta tuuletinrunkoon.
3. Kiristä muovimutteri (5) tuuletinrungon alapuolelta.

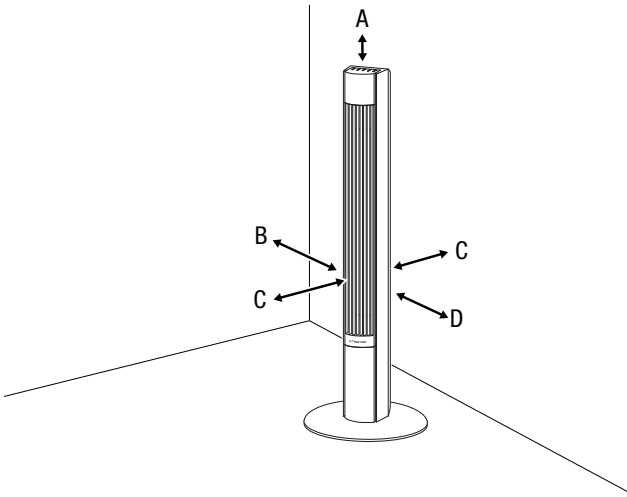


4. Vie virtajohto oheisessa kaaviossa kuvatulla tavalla jalustan alapuolelta kielekkeiden läpi tuulettimen turvallinen asennon takaamiseksi.



Käyttöönotto

Sijoita laite Tekninen liite -luvussa ilmoitettujen sijoitusvaatimusten mukaisesti ottaen huomioon minimietäisyydet seiniin ja esineisiin.



- Ennen kuin otat laitteen uudelleen käyttöön, tarkista virtajohton kunto. Jos olet epävarma johdon kunnosta, soita asiakaspalveluun.
- Sijoita laite pystysuorassa ja vakaasti kestäväälle alustalle.
- Vältä kompastumisvaaraa asettaessasi virtajohtoa tai muita sähköjohtoja, etenkin jos asetat laitteen keskelle huonetta. Käytä kaapelisuojaa.
- Varmista, että jatkojohdot on kelattu kokonaan auki.
- Varmista, että verhot tai muut esineet eivät estä ilmavirtausta.

Paristojen asettaminen kaukosäätimeen



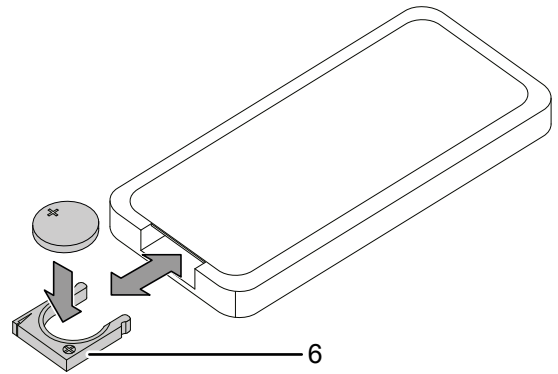
Varoitus sähköjännitteestä

Älä koske paristokoteloon, jos kätesi ovat kosteat tai märät.

Huomaa

Älä käytä laitetta uudelleen ladattavilla paristoilla!
Noudata käyttöönottossa teknisiä tietoja.

1. Paina paristokotelon (6) sivussa olevaa lukitusta yhteen ja vedä paristokotelo kaukosäätimestä.
2. Aseta tyyppin CR 2025 paristo (3 V) paristokoteloon ja työnnä paristokotelo takaisin kaukosäätimeen.

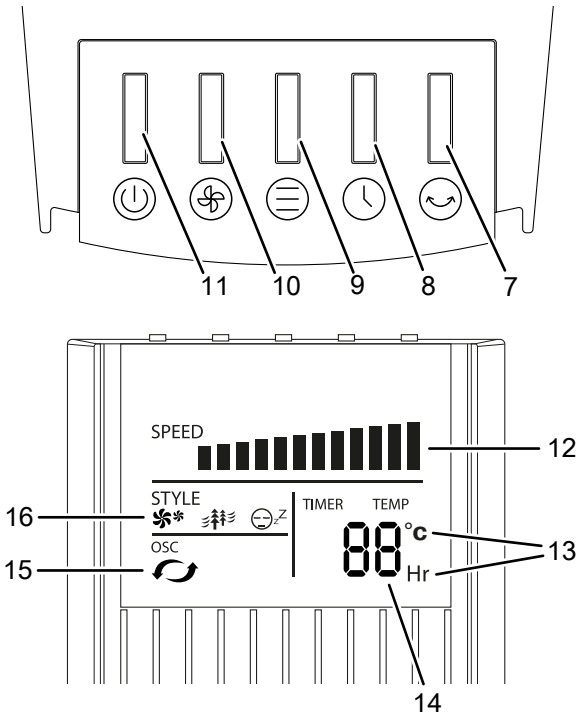


Virtajohton liittäminen

- Liitä verkkopistoke asianmukaisesti suojattuun pistorasiaan.

Käyttö

Hallintaelementit



Nro	Nimike	Selitys
7	OSC-painike	Oskillaatiotoiminnon ottaminen käyttöön ja poistaminen käytöstä
8	TIMER-painike	Automaattisen sammutuksen ajastintoiminto Käyttöön otetun ajastimen tuntimäärän säätäminen
9	MODE-painike	Käyttötilan valitseminen: <i>Normaali käyttö</i> <i>Luonnollinen tuuli</i> <i>Yötila</i>
10	Painike <i>Puhallusteho</i>	Puhallustehon (1-3) säätö Teho 1: tuulettimen alhainen nopeus Teho 2: tuulettimen keskisuuri nopeus Teho 3: tuulettimen suuri nopeus
11	ON/OFF-painike	Laitteen käynnistäminen ja sammuttaminen
12	Tuulettimen puhallustehon näyttö	Näyttää säädetyn puhallustehon
13	Yksikön näyttö	Yksikön tuntien / celsiusasteiden näyttö

14	Lohkonäyttö Lämpötila/ajastin	<ul style="list-style-type: none"> Huoneen lämpötilan näyttö Tuntimäärän näyttö, kun ajastin on aktivoitu 1h:n välein
15	Oskillaationäyttö	Näyttää käyttöön otetun oskillaatiotoiminnon
16	Käyttötilan merkkivalot	Näyttävät valitun käyttötilan: * = <i>normaali käyttö</i> # = <i>luonnollinen tuuli</i> z = <i>yötila</i>

Laitteen käynnistäminen

Kun laite on otettu käyttöön Asennus ja käyttöönotto -luvun mukaisesti, se voidaan käynnistää.

1. Paina *ON/OFF*-painiketta (11).
⇒ Kuuluu merkkiääni, ja laite käynnistyy käyttötilassa *Normaali käyttö* puhallusteholla 1.

Käyttötilojen valitseminen

Laitteessa on seuraavat käyttötilat:

- Normaalikäyttö*
- Luonnollinen tuuli*
- Yötila*

Normaalikäyttö

Käyttötilassa *Normaalikäyttö* tuuletin käy jatkuvasti halutulla puhallusteholla. Puhallustehoksi voidaan tässä tilassa asettaa tasot 1–3, ja se näkyy näytössä Puhallusteho (12).

Aseta puhallusteho käyttötilassa *Normaalikäyttö* seuraavalla tavalla:

1. Paina painiketta *MODE* (9), kunnes käyttötilan LEDien (16) LED * = *Normaalikäyttö* syttyy.
⇒ Laite käy käyttötilassa *Normaalikäyttö*.
2. Paina painiketta *Puhallusteho* (10), kun haluat vaihtaa puhallusteholta toiselle.
⇒ Valittu puhallusteho näytetään Puhallustehon (12) näytössä.
⇒ Laite käy jatkuvasti säädetyllä puhallusteholla.

Luonnollinen tuuli

Käyttötilassa *Luonnollinen tuuli* on käytössä automaattinen nouseva ja laskeva tuulettimenopeus, joka tuottaa miellyttävän, luonnollisen ilmavirran. Puhallustehoa voi tässä tilassa muuttaa manuaalisesti tehotasoilla 1–3.

Käynnistä käyttötila *Luonnollinen tuuli* seuraavalla tavalla:

1. Paina painiketta *MODE* (9), kunnes käyttötilan LEDien (16) LED # = *Luonnollinen tuuli* syttyy.
⇒ Laite siirtyy käyttötilaan *Luonnollinen tuuli*.
2. Paina painiketta *Puhallusteho* (10), kun haluat vaihtaa puhallusteholta toiselle.
⇒ Valittu puhallusteho näytetään Puhallustehon (12) näytössä.

Yötila

Käyttötilassa *Yötila* laite muuttaa automaattisesti puhallustehoa asteittain aina valitun puhallustehon mukaan. Puhallustehoa voi tässä tilassa muuttaa manuaalisesti tehotasolla 1–3.

1. Paina painiketta *MODE* (9), kunnes käyttötilan LEDien (16) LED [☼] = *Yötila* syttyy.
 - ⇒ Laite käy käyttötilassa *Yötila*.
2. Paina painiketta *Puhallusteho* (10), kun haluat vaihtaa puhallusteholta toiselle.
 - ⇒ Valittu puhallusteho näytetään Puhallustehon (12) näytössä.
 - ⇒ Muutamien sekuntien kuluttua näyttö himmenee automaattisesti.

Ajastimen säätäminen

Huomaa

Jos ajastin on aktivoitu, käytössä oleva laite ei näytä ympäristön nykyistä lämpötilaa.

Ajastimessa on yksi toiminto:

- automaattinen sammutus säädetyn ajan kuluttua

Ajastimeen säädettävä aika voi olla 1–12 tuntia. Ajastin voidaan ohjelmoida 1 h:n välein (1 - 12 h).

Toiminto voidaan säätää kaikissa käyttötavoissa. Se voidaan aktivoida vain käytön aikana.

Automaattinen sammutus

- ✓ Laite on kytketty päälle.
1. Aktivoi ajastin painamalla painiketta *TIMER* (8).
 - ⇒ Arvo 1 h näkyy lohkonäytössä lämpötila / ajastin (14).
 2. Paina painiketta *TIMER* (8) valitaksesi halutun tuntimäärän automaattiseen sammutukseen saakka.
 - ⇒ Lohkonäytössä lämpötila / ajastin (14) näytetään tuntien määrä automaattiseen sammutukseen saakka.
 - ⇒ Laite sammuu asetetun ajan jälkeen.
 3. Poista asetukset painamalla painiketta *TIMER* (8) niin kauan, kunnes mitään arvoa ei ilmesty lohkonäyttöön lämpötila / ajastin (14).

Muistitoiminto

Jos käynnistät laitteen uudelleen valmiustilasta tai sähkökatkoksen jälkeen, viimeksi käytössä olleen käyttötilan asetukset on tallennettu.

Mahdollisesti ohjelmoitu ajastin ei tallennu.

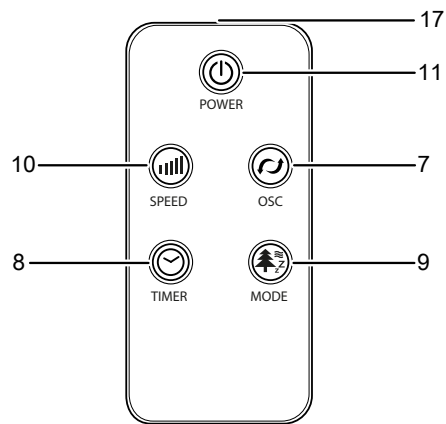
Oskillaation säätäminen

Oskillaatiotoiminnolla varmistetaan tasainen tuuletus.

- ✓ Laite on käynnistetty ja toiminnassa.
1. Käynnistä oskillaatio painamalla painiketta *OSC* (7).
 - ⇒ Oskillaatio on kytketty päälle.
 - ⇒ Tuuletinpää kääntyy enintään 60°.
 2. Poista oskillaatio käytöstä painamalla painiketta *OSC* (7).
 - ⇒ Oskillaatio on kytketty pois päältä.
 - ⇒ Laite lopettaa oskillaation halutussa kohtaa ja jatkaa asetetussa käyttötilassa.

Kaukosäädin

Kaikki laitteen asetukset voidaan tehdä toimituspakkauksen sisältämällä kaukosäätimellä.



Nro	Nimike	Selitys
17	Kaukosäätimen lähetin/vastaanotin	Lähetää infrapunaa avulla laitteeseen
11	ON/OFF-painike	Laitteen käynnistäminen ja sammuttaminen
7	OSC-painike	Oskillaatiotoiminnon ottaminen käyttöön ja poistaminen käytöstä
9	MODE-painike	Käyttötilan valitseminen: <i>Normaali käyttö</i> <i>Luonnollinen tuuli</i> <i>Yötila</i>
8	TIMER-painike	Automaattisen sammutuksen ajastintoiminto Käyttöön otetun ajastimen tuntimäärän säätäminen
10	Painike <i>Puhallusteho</i>	Puhallustehon (1-3) säätö Teho 1: tuulettimen alhainen nopeus Teho 2: tuulettimen keskisuuri nopeus Teho 3: tuulettimen suuri nopeus

Käytöstä poistaminen



Varoitus sähköjännitteestä

Älä koske verkkopistokkeeseen, jos kätesi ovat kosteat tai märät.

- Sammuta laite.
- Vedä virtajohto pistorasiasta tarttumalla verkkopistokkeeseen.
- Puhdista laite Huolto-kappaleen mukaisesti.
- Varastoi laite Kuljetus ja varastointi -luvun mukaisesti.

Viat ja häiriöt

Laitteen toiminta on tarkastettu monta kertaa valmistuksen aikana. Jos toiminnassa tästä huolimatta ilmenee häiriöitä, tarkista laite seuraavan luettelon mukaan.

Laite ei käynnisty:

- Tarkista verkkoliitäntä.
- Tarkista virtajohto ja verkkopistoke vaurioiden varalta.
- Tarkista käyttöpaikan sulake.
- Tarkista, onko ylikuumentumissuoja lauennut, katso kappale Turvallisuus.

Puhallin ei käy:

- Tarkista, että laite on kytketty päälle.
- Tarkista virtalähde ja varmista, että pistoke tai kaapeli eivät ole viallisia.

Laite on äänekkäs tai tärisee:

- Tarkista, onko laite asetettu suoraan ja tukevasti.
- Tarkista, että laite on koottu oikein.

Huomaa

Odota vähintään 3 minuuttia kaikkien huolto- ja korjaustöiden jälkeen. Käynnistä laite vasta sitten uudelleen.

Laite ei toimi moitteettomasti tarkastusten jälkeen:

Ota yhteyttä asiakaspalveluun. Toimita laite tarvittaessa korjattavaksi valtuutettuun sähköalan ammattiliikkeeseen tai Trotecille.

Huolto

Toimenpiteet ennen huoltoa



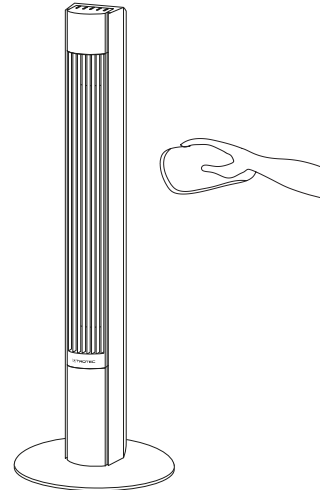
Varoitus sähköjännitteestä

Älä koske verkkopistokkeeseen, jos kätesi ovat kosteat tai märät.

- Sammuta laite.
- Vedä virtajohto pistorasiasta tarttumalla verkkopistokkeeseen.

Kotelon puhdistus

Puhdista kotelo kostutetulla, pehmeällä ja nukkaamattomalla liinalla. Varmista, että laitteen sisään ei pääse kosteutta. Varmista, että sähköosat eivät pääse kostumaan. Älä käytä liinan kostuttamiseen voimakkaita puhdistusaineita, kuten puhdistussuihkeita, liuotteita, alkoholipitoisia puhdistusaineita tai hankausaineita.



Tekninen liite

Tekniset tiedot

Parametri	Arvo	
Malli	TVE 31 T	TVE 32 T
Puhallustehot	3	3
Ilmavirran nopeus	2,9 m/s	2,9 m/s
Liitäntäjännite	220–240 V / 50 Hz	220–240 V / 50 Hz
Tehonotto	45 W	45 W
Verkkojohdon pituus	1,60 m	1,60 m
Oskillaatio	60°	60°
Äänenpainetaso (1 m:n etäisyys, tehotaso 3)	58,5 dB(A)	58,5 dB(A)
Paino	2,5 kg	3 kg
Mitat (pituus x leveys x korkeus)	250 x 250 x 920 mm	300 x 300 x 1119 mm
Vähimmäisetäisyys seiniin ja esineisiin ylhäällä (A): takana (B): sivulla (C): edessä (D):	30 cm 30 cm 30 cm 30 cm	30 cm 30 cm 30 cm 30 cm
Kaukosäätimen paristo	CR2025 nappiparisto 3 V	

Hävittäminen

Hävitä pakkausmateriaalit aina ympäristöä säästävällä tavalla ja voimassa olevien paikallisten määräysten mukaisesti.



Ylivivatun roskatynnyrin symboli vanhassa sähkö- tai elektroniikkalaitteessa on peräisin direktiivistä 2012/19/EU. Se tarkoittaa, ettei laitetta saa hävittää kotitalousjätteen mukana sen käyttöään lopussa. Lähellä sijaitseviin keräyspisteisiin voi maksutta palauttaa vanhoja sähkö- ja elektroniikkalaitteita. Osoitteet saat oman asuinpaikkakuntasi jäteneuvonnasta.

Löydät lisätietoa monia EU-maita koskevista muista palautusmahdollisuuksista myös verkkosivuiltamme <https://hub.trotec.com/?id=45090>. Käänny muussa tapauksessa virallisen, omassa asuinmaassasi hyväksytyyn käytettyjen laitteiden kierrätysliikkeen puoleen.

Sähkö- ja elektroniikkaromun erillisen keräyksen tarkoituksena on mahdollistaa vanhojen laitteiden kierrätys ja kaikenlainen uusiokäyttö sekä estää laitteiden mahdollisesti sisältämien vaarallisten aineiden haitalliset vaikutukset ympäristölle ja ihmisten terveydelle hävittämisen yhteydessä.



Paristoja ja akkuja ei saa hävittää kotitalousjätteen mukana, vaan ne on Euroopan unionin alueella hävitettävä asianmukaisella tavalla EUROOPAN PARLAMENTIN JA NEUVOSTON 6. syyskuuta 2006 paristoista ja akuista antaman direktiivin 2006/66/EY mukaisesti. Hävitä paristot ja akut voimassa olevien määräysten mukaisesti.

Trotec GmbH

Grebener Str. 7
D-52525 Heinsberg

☎ +49 2452 962-400

☎ +49 2452 962-200

✉ info@trotec.com

www.trotec.com