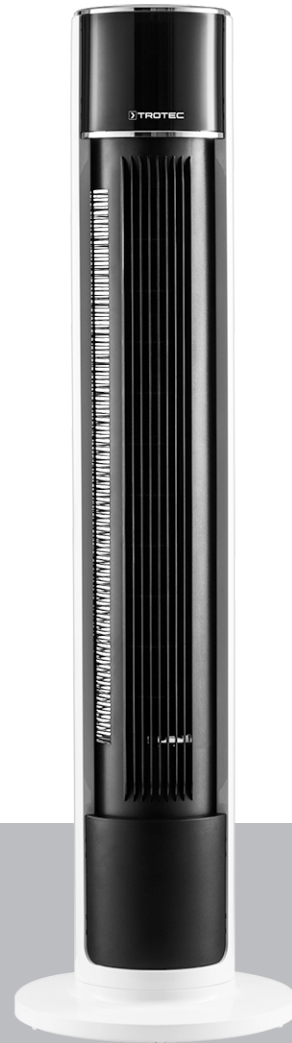


DA

BETJENINGSVEJLEDNING
TÅRNVENTILATOR



Indholdsfortegnelse

Henvisninger vedrørende betjeningsvejledningen	2
Sikkerhed	2
Oplysninger om apparatet	4
Transport og opbevaring	4
Montering og installation	4
Betjening	6
Fejl og driftsforstyrrelser	8
Vedligeholdelse	9
Teknisk bilag	9
Bortskaffelse	9

Henvisninger vedrørende betjeningsvejledningen

Symboler



Advarsel mod elektrisk spænding

Dette symbol henviser til en fare for personers liv og sundhed på grund af elektrisk spænding.



Advarsel

Signalordet betegner en fare med middelsvær risikograd, som, hvis den ikke forhindres, kan føre til døden eller alvorlige kvæstelser.



Forsigtig

Signalordet betegner en fare med lav risikograd, som, hvis den ikke forhindres, kan føre til ringe eller moderate kvæstelser.

Bemærk

Signalordet henviser til vigtige oplysninger (f.eks. skader på materialer), men ikke til farer.



Info

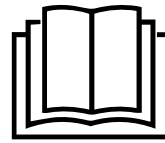
Anvisninger med dette symbol hjælper dig til at udføre dine opgaver hurtigt og sikkert.



Følg brugervejledningen

Anvisninger med dette symbol henviser til, at betjeningsvejledningen skal overholdes.

Den aktuelle version af betjeningsvejledningen og EU-overensstemmelseserklæringen kan hentes under følgende link:



TVE 39 T



<https://hub.trotec.com/?id=44290>

Sikkerhed

Læs denne vejledning omhyggeligt igennem før ibrugtagning / anvendelse af enheden, og opbevar altid vejledningen i umiddelbar nærhed af opstillingsstedet eller på enheden!



Advarsel

Læs alle sikkerhedsadvarsler og anvisninger.

Manglende overholdelse af advarsler og anvisninger kan resultere i elektrisk stød, brand og / eller alvorlige personskader.

Gem alle sikkerhedsadvarsler og anvisninger til fremtidig brug.

Apparatet kan anvendes af børn over 8 år og personer med reducerede fysiske, sensoriske eller mentale evner eller manglende erfaring og/eller viden, hvis de er under opsyn eller er blevet instrueret i brugen og har forstået farerne, som er forbundet hermed. Børn må ikke leget med værktøjet. Rengøring og brugervedligeholdelse må ikke udføres af børn, der ikke er under opsyn.

- Anvend ikke enheden i eksplosionsfarlige rum.
- Anvend ikke enheden i en aggressiv atmosfære.
- Opstil enheden oprejst og stabilt.
- Lad enheden tørre efter en vådrensning. Brug ikke enheden i våd tilstand.
- Anvend eller betjen ikke enheden med våde eller fugtige hænder.
- Udsæt ikke apparatet for direkte vandstråler.
- Stik aldrig genstande eller lemmer ind i apparatet.
- Dæk ikke enheden til, og transportér den ikke under brug.
- Sæt dig ikke på enheden.
- Enheden er ikke legetøj. Hold børn og dyr på afstand. Anvend kun apparatet under opsyn.
- Kontrollér altid varmekanonen, dens tilbehør og tilslutningsdele for mulige beskadigelser før brug. Defekte apparater eller dele må ikke anvendes.

- Sørg for, at alle el-ledninger, der befinder sig uden for enheden, er beskyttet mod beskadigelser (f.eks. fra dyr). Brug aldrig enheden, hvis der er skader på elledninger eller på stikkontakten!
- Strømtilslutningen skal være i overensstemmelse med angivelserne i kapitlet Tekniske data.
- Sæt strømstikket i en stikkontakt, der er korrekt sikret.
- Vælg forlængerledninger under hensyntagen til de tekniske specifikationer. Rul forlængerledningen helt ud. Undgå elektrisk overbelastning.
- Ledningen til apparatet skal altid trækkes ud af strømstikket (tag fat omkring netstikket), inden påbegyndelse af vedligeholdelse, pleje og reparationer på apparatet.
- Sluk for apparatet, og tag netkablet ud af el-stikkontakten, når du ikke skal bruge apparatet.
- Anvend aldrig apparatet, hvis der konstateres skader på el-stikket eller el-ledningerne.
Hvis ledningen til apparatets nettilslutning bliver beskadiget, skal den udskiftes hos producenten eller dennes serviceafdeling eller af en lignende kvalificeret person for at undgå skader.
Defekte el-ledninger udgør en alvorlig fare for sundheden!
- Overhold ved opstilling af apparatet minimumsafstandene til vægge og genstande såvel som opbevarings- og driftsbetingelserne, som beskrevet i kapitlet tekniske data.
- Sørg for, at luftindgange og luftudgange er fri.
- Sørg for, at der aldrig ligger løse genstande og snavs på områderne tæt på hhv. lufttil- og luftafgangen.
- Apparatet bør ikke tages i drift eller slås til strømmen i umonteret tilstand.
- Forkert installation kan føre til brand, elektrisk stød og alvorlige kvæstelser.
- Apparatet har en sikkerhedstermostat med afbryder, der aktiveres ved overophedning af apparatet, (når driftstemperaturen bliver overskredet). I så fald slukkes apparatet automatisk.
- Sæt ikke genopladelige batterier i fjernbetjeningen.

Tilsluttet anvendelse

Brug kun apparatet TVE 39 T som tårnventilator til ventilation af indendørs-arealer under overholdelse af de tekniske data.

Utilsluttet brug

- Opstil ikke apparatet på våde eller oversvømmede underlag.
- Læg ikke genstande, som f.eks. tøj, på enheden.
- Anvend ikke apparatet udendørs.

- Anden brug eller betjening end beskrevet i denne betjeningsvejledning er ikke tilladt. Ved manglende overholdelse af instruktionerne bortfalder garantien og ethvert garantikrav.
- Konstruktionsmæssige ændringer samt til- eller ombygninger på instrumentet uden tilladelse fra producenten er forbudt.

Personalets kvalifikationer

Personer, der anvender dette apparat, skal:

- Være sig de farer bevidst, der opstår ved arbejde med el-apparater i fugtige miljøer.
- Have læst og forstået betjeningsvejledningen, især kapitlet Sikkerhed.

Resterende risici



Advarsel mod elektrisk spænding

Arbejde på elektriske komponenter må kun udføres af en autoriseret elektriker!



Advarsel mod elektrisk spænding

Tag stikket ud af stikkontakten før alt arbejde på enheden!
Hold altid fat omkring stikket, når du tager ledningen ud af stikkontakten.



Advarsel

Der kan udgå farer fra denne varmekanon, hvis den anvendes fagligt ukorrekt eller utilsigtet af personer, der ikke er blevet instrueret i brugen! Overhold personalekvalifikationerne!



Advarsel

Instrumentet er ikke legetøj og skal opbevares utilgængeligt for børn!



Advarsel

Fare for kvælning!
Lad ikke emballagematerialet ligge og flyde. Det kan blive et farligt legetøj for børn.

Bemærk

Brug ikke kraftige rengøringsmidler, skure- eller opløsningsmidler til rengøring af instrumentet!

Forholdsregler i nødstilfælde

1. Sluk for apparatet.
2. Afbryd enhedens forbindelse til nettilslutningen. Hold altid fat omkring stikket, når du tager tilslutningsledningen ud af stikkontakten.
3. Tilslut ikke en defekt enhed til el-nettet igen.

Oplysninger om apparatet

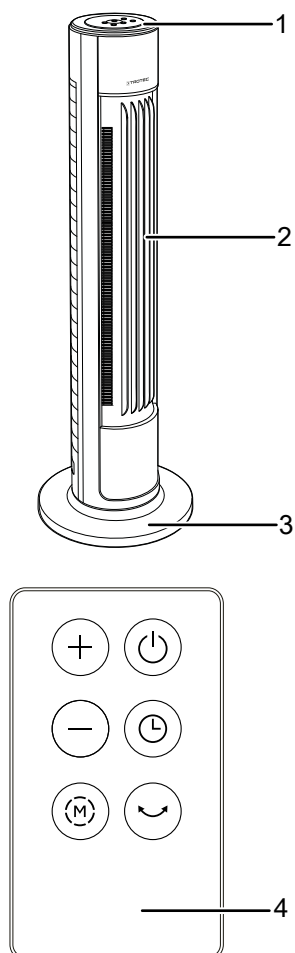
Beskrivelse af apparatet

Apparatet er egnet til indendørs cirkulation af luften.

Apparatet har følgende specifikationer:

- 6 hastighedstrin
- Indstillelig timer-funktion op til 12 timer
- Oscillerende bevægelse på 60°, der kan kobles til

Billede af apparatet



Nr.	Betegnelse
1	Betjeningspanel
2	Ventilatorlegeme
3	Fod
4	Fjernbetjening

Transport og opbevaring

Bemærk

Hvis du opbevarer eller transporterer apparatet på ukorrekt vis, kan apparatet blive beskadiget. Overhold instruktionerne for transport og opbevaring af værktøjet.

Transport

Apparatet er forsynet med håndtag, så det er lettere at transportere.

Vær opmærksom på følgende henvisninger, **før** apparatet transporteres:

- Sluk for apparatet.
- Hold altid fat omkring stikket, når du tager ledningen ud af stikkontakten.
- Træk ikke i el-ledningen.

Vær opmærksom på følgende anvisninger **efter** hver transport:

- Stil apparatet oprejst efter transporten.

Opbevaring

Vær opmærksom på følgende henvisninger, **før** opbevaring:

- Sluk for apparatet.
- Hold altid fat omkring stikket, når du tager ledningen ud af stikkontakten.

Når du ikke anvender apparatet, skal du opbevare det:

- Tørt og beskyttet mod frost og varme
- Om nødvendigt beskyttet mod indtrængende støv med en afdækning
- Stil ikke andre apparater eller genstande på apparatet, da det vil kunne blive beskadiget
- Tag batterierne ud af fjernbetjeningen

Montering og installation

Leveringsomfang

- 1 x apparat TVE 39 T
- 1 x fod
- 1 x fjernbetjening
- 1 x betjeningsvejledning

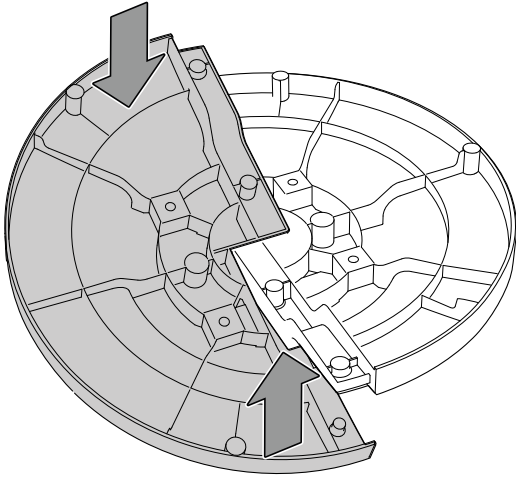
Udpakning af apparatet

1. Åbn kassen og tag apparatet ud.
2. Fjern emballagen fuldstændigt fra apparatet.
3. Rul netkablet helt ud. Kontrollér, at netkablet ikke er beskadiget; sørg for ikke beskadige det, når det rulles op.

Montering

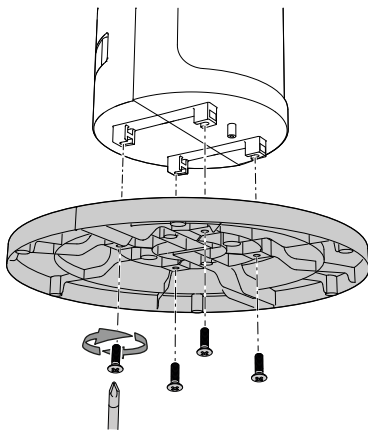
Montering af fod

Samle begge ståfodens dele (3) med hinanden, så skruerne griber ind i de respektive åbninger.



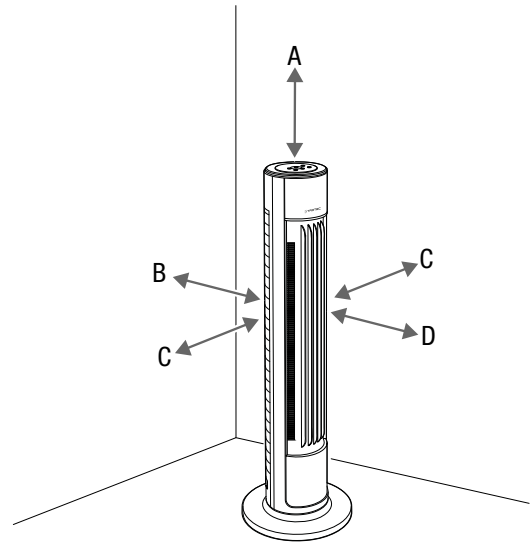
Samling af ventilatorhus og ståfod

1. Løsn forbindelsesskruerne fra undersiden af ventilatorhuset (2).
2. Forbind den samlede ståfod (3) og ventilatorhuset (2).
3. Skru den samlede ståfod (3) fast på undersiden af ventilatorhuset (2) med de fire forbindelsesskruer.



Ibrugtagning

Overhold minimumafstandene til vægge og genstande ved opstilling af apparatet, som beskrevet i kapitlet Tekniske data.



- Kontrollér netkablets tilstand, før du tager apparatet i brug igen. Kontakt kundeservice, hvis du ikke er sikker på, at det er i orden.
- Opstil enheden oprejst og stabilt.
- Undgå snublefælder ved udlægning af netkablet eller andre elkabler, især ved opstilling af apparatet midt i rummet. Anvend kabelbroer.
- Sørg for, at forlængerledninger er rullet helt ud.
- Sørg for, at gardiner eller andre genstande ikke blokerer luftens strømning.

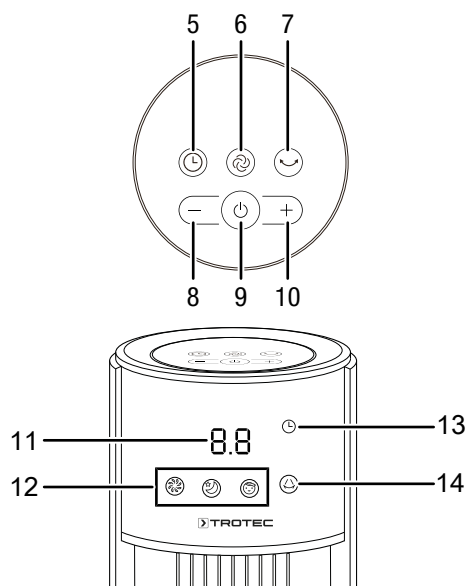
Sæt batterierne i fjernbetjeningen før første ibrugtagning.

Tilslutning af netkabel

- Sæt strømstikket i en stikkontakt, der er korrekt sikret.

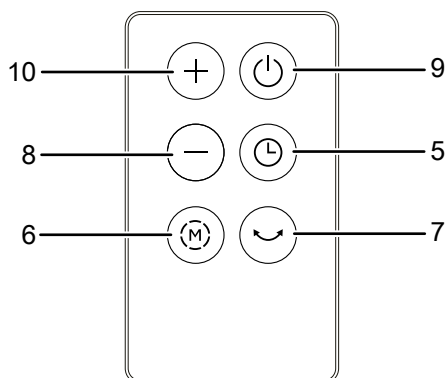
Betjening

Betjeningselementer



Fjernbetjening

Alle indstillinger af apparatet kan udføres med den ved levering medfølgende fjernbetjening.



Nr.	Betegnelse	Betydning
5	Knappen <i>TIMER</i>	Timer-funktion til automatisk tænde- og slukketid
6	Knappen <i>MODE</i>	Vælg driftstype: <i>Normal drift</i> <i>Naturlig luftstrøm</i> <i>Natfunktion</i>
7	Knappen <i>Oscillation</i>	Aktivering/deaktivering af oscillationsfunktionen
8	Knap <i>Minus</i>	<ul style="list-style-type: none"> • Sænk ventilatorhastigheden • Sænk timeantallet med aktiveret timer
9	Knappen <i>ON/OFF</i>	Tænd eller sluk for apparatet
10	Knap <i>Plus</i>	<ul style="list-style-type: none"> • Øg ventilatorhastigheden • Øg timeantallet med aktiveret timer

Nr.	Betegnelse	Betydning
11	Segmentdisplay	<ul style="list-style-type: none"> • Visning af timeantal med aktiveret timer (0,5 h til 12 h) • Visning af ventilationstrin
12	Symbol <i>driftstype</i>	Viser den valgte driftstype: <ul style="list-style-type: none"> ☼ = <i>Normal drift</i> ☺ = <i>Naturlig luftstrøm</i> ☾ = <i>Natmodus</i>
13	Symbol <i>Timer</i>	Lyser, når timerfunktionen til den automatiske tænding eller automatiske slukning er aktiveret.
14	Symbol <i>Oscillation</i>	Viser den aktiverede oscillationsfunktion

Sådan tændes apparatet

Når apparatet er stillet op som beskrevet i kapitlet om ibrugtagning, er det driftsklart og kan tændes.

Tryk på knappen *ON/OFF* (9).

1. Tryk på knappen *ON/OFF* (9).
⇒ Der lyder et signal, og apparatet starter i funktionstilstanden *Normal drift*.

Indstilling af driftstyper

Apparatet har følgende driftstyper:

- *Normal drift*
- *Naturlig luftstrøm*
- *Natfunktion*

Normal drift

I funktionstilstanden *Normal drift* kører ventilatoren konstant på det ønskede ventilationstrin. I denne funktionstilstand kan ventilationstrinnet indstilles fra 1 til 6 og vises i segmentdisplayet (11).

Gå frem på følgende måde for at indstille ventilationstrinnet i *Normal drift*:

1. Tryk på knappen *MODE* (6), indtil symbolet *Normal drift* (12) lyser.
⇒ Apparatet kører i funktionstilstanden *Normal drift*.
2. Tryk på knappen *Plus* (10) eller *Minus* (8) for at indstille det ønskede ventilationstrin. Det valgte ventilatortrin vises i segmentdisplayet (11).

Naturlig luftstrøm

I funktionstilstanden *Naturlig luftstrøm* udsender apparatet automatisk en luftstrøm med en hastighed, som stiger og falder, helt som en behagelig, naturlig luftstrøm. Ventilationstrinnet kan i denne funktionstilstand indstilles manuelt mellem trin 2 og trin 6.

Følg nedenstående fremgangsmåde for at skifte til funktionstilstanden *Naturlig luftstrøm*

- Tryk på knappen *MODE* (6), indtil symbolet *Naturlig luftstrøm* (12) lyser.
 - ⇒ Apparatet kører i funktionstilstanden *Naturlig luftstrøm*.
- Tryk på knappen *Plus* (10) eller *Minus* (8) for at indstille det ønskede ventilationstrin. Det valgte ventilatortrin vises i segmentdisplayet (11).
 - ⇒ Apparatet skifter mellem det indstillede ventilatortrin og et lavere ventilatortrin.
 - ⇒ Apparatet skifter fx mellem trin 3 og trin 2, hvis trin 3 er valgt.

Natfunktion

I funktionstilstanden *Natmodus* reduceres ventilationstrinnet trinvis automatisk af apparatet afhængigt af det valgte ventilationstrin. Ventilationstrinnet kan i denne funktionstilstand indstilles manuelt mellem trin 2 og trin 3.

- I ventilationstrin 2 skifter apparatet i funktionstilstanden *Natmodus* automatisk til ventilationstrin 1 efter 30 minutter og fortsætter på dette trin.
- I ventilationstrin 3 skifter apparatet automatisk til *Natmodus* efter 30 minutters drift i ventilationstrin 2. Efter yderligere 30 minutter skifter apparatet automatisk til ventilationstrin 1 og fortsætter på dette trin.

For at tænde for natmodussen skal man gøre følgende:

- Tryk på knappen *MODE* (6), indtil symbolet *Natmodus* (12) lyser.
 - ⇒ Apparatet kører i funktionstilstanden *Natmodus*.

Indstilling af timer

Timeren kan fungere på to måder:

- Automatisk slukning efter et forudindstillet antal timer
- Automatisk tænding efter et forudindstillet antal timer

Timetallets, som kan indstilles på timeren, kan ligge mellem 0,5 og 12 timer. Timeren kan indstilles i trin á 0,5 timer (0,5 til 10 timer) og trin á 1 time (10 til 12 timer).

Funktionen kan indstilles i alle driftstilstande. Den kan aktiveres både under drift og i standby.

Automatisk tænding

- ✓ Apparatet er i standby.
- Tryk på knappen *TIMER* (5) for at aktivere timeren.
 - ⇒ Symbolet *Timer* (13) blinker.
 - ⇒ På segmentdisplayet (11) blinker antallet af timer indtil automatisk tænding.
 - Tryk på knappen *Plus* (10) eller *Minus* (8) for at indstille det ønskede antal timer indtil automatisk tænding.
 - ⇒ På segmentdisplayet (11) blinker antallet af timer indtil automatisk tænding.
 - Vent 5 sek. for at bekræfte indstillingen.
 - ⇒ I segmentdisplayet (11) blinker ventilationstrinnet.
 - Tryk på knappen *Plus* (10) eller *Minus* (8) for at indstille det ønskede ventilationstrin.
 - Tryk på knappen *MODE* (6) flere gange for at vælge den ønskede driftstype.
 - Vent 5 sek. for at bekræfte indstillingen.
 - ⇒ I segmentvisningen vises antallet af timer indtil automatisk tænding i ca. 30 sekunder.
 - ⇒ Symbolet *Timer* vises i ca. 30 sekunder.
 - ⇒ Symbolet for driftstypen (12) og evt. for oscillationen (14) vises i ca. 30 sekunder.
 - ⇒ Apparatet tændes efter det på forhånd indstillede tidsrum.

Henvisninger vedr. automatisk tænding:

- Manuel tilkobling af apparatet deaktiverer den automatiske tilkobling.
- Når du vælger timetallet 0, er timeren slukket.

Automatisk slukning

- ✓ Apparatet er tændt.
- Tryk på knappen *TIMER* (5) for at aktivere timeren.
 - ⇒ Symbolet *Timer* (13) lyser.
 - ⇒ På segmentdisplayet (11) vises antallet af timer indtil automatisk slukning.
 - Tryk på knappen *Plus* (10) eller *Minus* (8) for at indstille det ønskede antal timer indtil automatisk slukning.
 - ⇒ På segmentdisplayet (11) vises antallet af timer indtil automatisk slukning.
 - Vent 5 sek. for at bekræfte indstillingen.
 - ⇒ På segmentdisplayet (11) blinker antallet af timer indtil automatisk slukning to gange.
 - ⇒ I segmentdisplayet (11) vises ventilationstrinnet.
 - ⇒ Apparatet slukkes efter det på forhånd indstillede tidsrum.

Henvisninger vedr. automatisk slukning:

- Manuel slukning af apparatet deaktiverer den automatiske slukning.
- Når du vælger timetallet 0, er timeren slukket.

Memory-funktion

Hvis apparatet startes igen efter standby eller et strømudfald, er de valgte indstillinger for den sidst gemte driftstype samt oscillationen gemt.

Evt. forprogrammerede timerindstillinger gemmes ikke i apparatet.

Indstilling af oscillation

Med oscillationsfunktionen opnår du en ensartet ventilation.

✓ Apparatet er nu tændt og i funktion.

1. Tryk på knappen *Oscillation* (7) for at aktivere oscillationsfunktionen.
 - ⇒ Oscillationen er tændt.
 - ⇒ Ventilatorlegemet drejer op til 60° om sin egen akse.
 - ⇒ Symbolet *Oscillation* (14) lyser.
2. Tryk på knappen *Oscillation* (7) igen for at deaktivere oscillationsfunktionen.
 - ⇒ Oscillationen er slukket.
 - ⇒ Enheden afbryder oscillationen på det ønskede sted, og fortsætter derefter i den indstillede funktionstilstand.
 - ⇒ Symbolet *Oscillation* (14) slukker.

Efter afsluttet anvendelse



Advarsel mod elektrisk spænding

Berør ikke strømstikket med våde eller fugtige hænder.

- Sluk apparatet.
- Hold altid fat omkring stikket, når du tager ledningen ud af stikkontakten.
- Rengør instrumentet, som beskrevet i kapitlet Vedligeholdelse.
- Opbevar apparatet som beskrevet i kapitlet Opbevaring.

Fejl og driftsforstyrrelser

Enheden er kontrolleret flere gange i løbet af produktionen for fejlfri funktion. Hvis der alligevel opstår funktionsfejl, skal du kontrollere enheden ud fra følgende liste.

Apparatet kan ikke tændes:

- Kontrollér nettilslutningen
- Kontrollér netkablet og netstikket for beskadigelser.
- Kontrollér netsikringen i bygningen.
- Kontrollér, om overophedningsbeskyttelsen er blevet aktiveret, se kapitlet Sikkerhed.
- Vent 10 minutter, før du starter apparatet igen. Hvis apparatet ikke starter, skal du lade en specialvirksomhed eller Trotec foretage en elektrisk kontrol.

Blæseren starter ikke:

- Kontrollér, om apparatet er tændt.
- Kontroller strømforsyningen, og undersøg om der evt. er en defekt ved stikket eller ledningen.

Apparatet støjer eller vibrerer:

- Kontroller, om apparatet står opret og er opstillet stabilt.
- Kontroller, om apparatet er korrekt monteret.

Bemærk

Vent mindst 3 minutter efter alt vedligeholdelses- og reparationsarbejde. Tænd først derefter enheden igen.

Fungerer enheden ikke fejlfrit efter udført kontrol?

Kontakt kundeservice. Send eventuelt værktøjet til reparation hos en autoriseret eltekniker eller hos Trotec.

Vedligeholdelse

Aktiviteter før start på vedligeholdelse



Advarsel mod elektrisk spænding

Berør ikke strømstikket med våde eller fugtige hænder.

- Sluk for apparatet.
- Hold altid fat omkring stikket, når du tager ledningen ud af stikkontakten.

Rengøring af huset

Rengør kabinettet med en blød, let fugtig, fnugfri klud. Sørg for, at der ikke kommer fugt ind i huset. Sørg for, at fugt ikke kan komme i kontakt med elektriske komponenter. Brug ikke aggressive rengøringsmidler som f.eks. rengøringspray, opløsningsmidler, alkoholholdige rengøringsmidler eller skuremidler til at fugte kluden.

Teknisk bilag

Tekniske data

Parametre	Værdi
Model	TVE 39 T
Ventilationstrin	6
Lufthastighed	3,2 m/s
Tilslutningsspænding	220 - 240 V / 50 Hz
Effektforbrug	45 W
Længde el-ledning	1,6 m
Oscillation	60°
Lydtryksniveau (1 m afstand, trin 6)	58 dB(A)
Vægt	5,5 kg
Dimensioner inkl. fod (længde x bredde x højde)	300 x 300 x 1080 (mm)
Minimumsafstand til vægge og genstande	øverst (A): 20 cm bagi (B): 20 cm i siderne (C): 20 cm foran (D): 20 cm
Batteri til fjernbetjening	CR 2032 - 3V

Bortskaffelse



— Symbolet med en skraldespand med en streg over på et elektro- eller elektronikapparat betyder, at dette ikke må bortskaffes med husholdningsaffaldet efter endt levetid. Der er indsamlingssteder, hvor elektro- og elektronikapparater indsamles gratis i nærheden af din bopæl. Du finder adressen hos din kommune. Du kan også informere dig om de muligheder for tilbagelevering, som faciliteres af Trotec. Klik ind på vores webside: <https://de.trotec.com/shop/>.

Den sorterede indsamling af elektro- og elektronikapparater giver mulighed for genbrug, materialeudnyttelse hhv. andre former for værdiudvinding af gamle apparater. Samtidig skal affaldssorteringen bidrage til at undgå negative følger for mennesker og miljø, som bortskaffelsen af apparaterne og de muligvis farlige stoffer disse indeholder, kan medføre.



Elektronisk udstyr og batterier må ikke bortskaffes sammen med det almindelige husholdningsaffald, men skal i EU – i henhold til EUROPA-PARLAMENTETS OG RÅDETS DIREKTIV 2006/66/EF af 6. september 2006 om udtjent elektrisk og elektronisk udstyr – bortskaffes på en fagligt korrekt måde. Bortskaf batterierne i henhold til gældende bestemmelser i lovgivningen.

Trotec GmbH

Grebener Str. 7
D-52525 Heinsberg

☎ +49 2452 962-400

☎ +49 2452 962-200

✉ info@trotec.com

www.trotec.com