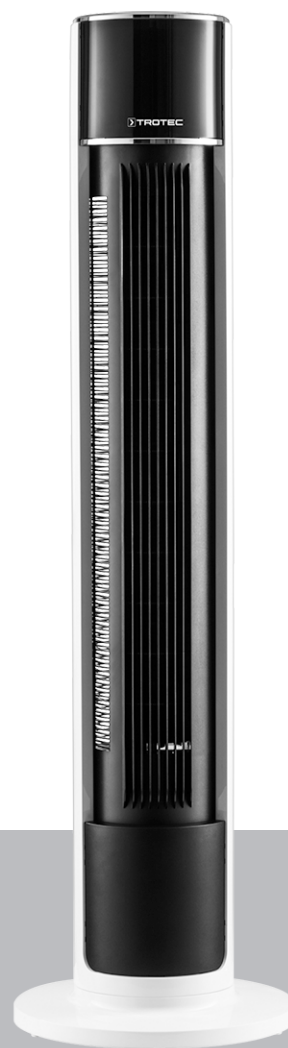


TVE 39 T

PL

INSTRUKCJA OBSŁUGI
WENTYLATOR KOLUMNOWY



 TROTEC

Spis treści

Wskazówki dotyczące instrukcji obsługi	2
Bezpieczeństwo	2
Informacje dotyczące urządzenia	4
Transport i składowanie	4
Montaż i uruchomienie	5
Obsługa	6
Błędy i usterki	8
Konserwacja	9
Załącznik techniczny	9
Utylizacja	9

Wskazówki dotyczące instrukcji obsługi

Symbole



Ostrzeżenie przed napięciem elektrycznym

Ten symbol wskazuje na zagrożenie zdrowia i życia osób, wynikające z obecności napięcia elektrycznego.



Ostrzeżenie

To słowo oznacza średnie zagrożenie mogące spowodować poważne obrażenia ciała lub śmierć.



Ostrożnie

To słowo oznacza niskie zagrożenie mogące spowodować lekkie lub średnie obrażenia ciała.

Wskazówka

To słowo oznacza ważne informacje (np. możliwe szkody materialne), nie wiążące się z zagrożeniem.



Informacja

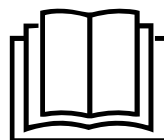
Wskazówki oznaczone tym symbolem są pomocne w szybkim i bezpiecznym wykonaniu czynności roboczych.



Zastosuj się do treści instrukcji obsługi

Wskazówki oznaczone tym symbolem przypominają o konieczności zapoznania się z treścią instrukcji obsługi.

Aktualna wersja instrukcji obsługi oraz odpowiednie deklaracje zgodności z prawem UE dostępne są pod następującym adresem internetowym:



TVE 39 T



<https://hub.trotec.com/?id=44290>

Bezpieczeństwo

Przed uruchomieniem urządzenia zapoznaj się z treścią instrukcji obsługi i przechowuj ją w pobliżu miejsca pracy urządzenia!



Ostrzeżenie

Przeczytaj wszystkie wskazówki dotyczące bezpieczeństwa i zalecenia.

Niezastosowanie się do treści wskazówek dotyczących bezpieczeństwa i zaleceń może spowodować porażenie elektryczne, pożar oraz/lub poważne obrażenia ciała.

Przechowuj wszystkie wskazówki dotyczące bezpieczeństwa i zalecenia w celu ich wykorzystania w przyszłości.

Urządzenie może być obsługiwane przez dzieci od 8 roku życia oraz osoby o obniżonych zdolnościach fizycznych, sensorycznych lub mentalnych lub osoby nieposiadające odpowiedniego doświadczenia i wiedzy, pod warunkiem zapewnienia nadzoru lub przeszkolenia dotyczącego bezpiecznego wykorzystania urządzenia oraz pod warunkiem zrozumienia przez te osoby zagrożeń wynikających z eksploatacji.

Urządzenie nie może być wykorzystywane przez dzieci do zabawy. Czyszczenie i konserwacja nie może być wykonywana przez dzieci pozbawione nadzoru.

- Nie eksploatuj urządzenia w pomieszczeniach, w których panuje zagrożenie wybuchem.
- Nie eksploatuj urządzenia w pomieszczeniach, w których panuje agresywna atmosfera.
- Ustaw urządzenie na płaskim, poziomym podłożu.
- Po myciu na mokro odczekaj do wyschnięcia urządzenia. Nie eksploatuj mokrego urządzenia.
- Nie eksploatuj ani nie obsługuj urządzenia mokrymi rękoma.
- Nie kieruj na urządzenie bezpośredniego strumienia wody.
- Nigdy nie wkładaj do urządzenia innych przedmiotów lub części ciała.

- W trakcie pracy urządzenia nie przykrywaj ani nie przesuwaj go.
- Nigdy nie siadaj na urządzeniu.
- Urządzenie nie jest zabawką. Utrzymuj dzieci i zwierzęta z dala od urządzenia. Nie eksploatuj urządzenia bez nadzoru.
- Przed każdorazowym wykorzystaniem urządzenia sprawdź, czy jego wyposażenie oraz elementy przyłączeniowe nie są uszkodzone. Nie eksploatuj uszkodzonych urządzeń lub podzespołów.
- Upewnij się, że wszystkie zewnętrzne przewody elektryczne urządzenia są zabezpieczone przez uszkodzeniami (np. przez zwierzęta). W żadnym wypadku nie eksploatuj urządzenia z uszkodzonym przewodem lub przyłączem sieciowym!
- Przyłącze prądowe musi odpowiadać parametrom zawartym w rozdziale Dane techniczne.
- Włącz wtyczkę do gniazda zasilania z zabezpieczeniem.
- Dobierz odpowiedni przedłużacz uwzględniając dane techniczne. Całkowicie rozwiń przedłużacz. Unikaj przeciążenia elektrycznego.
- Przed rozpoczęciem przeprowadzania czynności konserwacyjnych lub napraw urządzenia wyciągnij wtyczkę zasilania z gniazda.
- Gdy urządzenie nie jest eksploatowane, wyłącz je i wyciągnij wtyczkę zasilającą z gniazda.
- W przypadku stwierdzenia uszkodzenia wtyczek lub przewodów, w żadnym wypadku nie eksploatuj urządzenia.
W przypadku uszkodzenia przewodu zasilania urządzenia, w celu uniknięcia zagrożenia, naprawa może być wykonana wyłącznie przez producenta lub serwis producenta albo wykwalifikowanego pracownika. Uszkodzone przewody elektryczne stanowią poważne zagrożenie dla zdrowia!
- W trakcie ustawiania urządzenia zastosuj się do wskazówek dotyczących minimalnej odległości do innych przedmiotów oraz do zaleceń dotyczących warunków składowania i zastosowania zgodnie z rozdziałem Dane techniczne.
- Upewnij się, że wlot i wylot powietrza są drożne.
- Sprawdź, czy w bezpośrednim otoczeniu wlotu i wylotu powietrza nie znajdują się żadne swobodne przedmioty oraz czy jest on wolny od zanieczyszczeń.
- Urządzenie nie może być eksploatowane ani podłączane do zasilania w stanie niezmontowanym.
- Nieprawidłowa instalacja może spowodować pożar, porażenie elektryczne lub poważne wypadki z udziałem osób.

- Urządzenie jest wyposażone w termostat zabezpieczający (przed przekroczeniem dopuszczalnej temperatury roboczej), uruchamiany przy przegrzaniu urządzenia. Urządzenie zostaje automatycznie wyłączone.
- Nie wkładaj akumulatorów do pilota.

Zastosowanie zgodne z przeznaczeniem

Urządzenie TVE 39 T może być wykorzystywane wyłącznie jako wentylator kolumnowy eksploatowany wewnątrz pomieszczeń i przy zachowaniu odpowiednich danych technicznych.

Zastosowanie niezgodne z przeznaczeniem

- Nie ustawiaj urządzenia na wilgotnym lub zalanym podłożu.
- Nie kładź na urządzeniu żadnych przedmiotów, np. elementów ubrań.
- Nie eksploatuj urządzenia na zewnątrz pomieszczeń.
- Jakikolwiek inne zastosowanie od opisanego w instrukcji obsługi jest zastosowaniem niezgodnym z przeznaczeniem urządzenia. Niezastosowanie się do treści instrukcji powoduje utratę gwarancji.
- Samodzielne przeróbki urządzenia są zabronione.

Kwalifikacje użytkownika

Użytkownicy korzystający z urządzenia muszą:

- znać ryzyka wynikające z eksploatacji urządzeń elektrycznych w otoczeniu o wysokiej wilgotności powietrza.
- gruntownie zaznajomić się z treścią instrukcji obsługi, w szczególności z rozdziałem Bezpieczeństwo.

Inne zagrożenia



Ostrzeżenie przed napięciem elektrycznym

Czynności dotyczące instalacji elektrycznej mogą być przeprowadzane wyłącznie przez autoryzowany zakład elektryczny.



Ostrzeżenie przed napięciem elektrycznym

Przed rozpoczęciem jakichkolwiek napraw urządzenia wyciągnij wtyczkę zasilania elektrycznego z gniazda! Odłączaj urządzenie pociągając za wtyczkę zasilania.



Ostrzeżenie

W przypadku nieprawidłowego zastosowania tego urządzenia może dojść do powstania dodatkowego zagrożenia! Zapewnij odpowiednie przeszkolenie personelu!



Ostrzeżenie

Urządzenia nie są zabawkami i nie mogą być przekazywane dzieciom.



Ostrzeżenie

Niebezpieczeństwo uduszenia!
Nie pozostawiaj materiału opakowaniowego leżącego w beładzie. Może stać on się niebezpieczną zabawką dla dzieci.

Wskazówka

Do czyszczenia urządzenia nie używaj agresywnych środków czyszczących, środków do szorowania ani rozpuszczalników.

Postępowanie w sytuacji awaryjnej

1. Wyłącz urządzenie.
2. W sytuacji awaryjnej wyciągnij urządzenie z gniazda zasilania: Odłączaj urządzenie pociągając za wtyczkę zasilania.
3. Nie podłączaj uszkodzonego urządzenia do zasilania.

Informacje dotyczące urządzenia

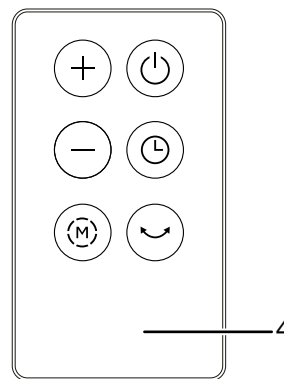
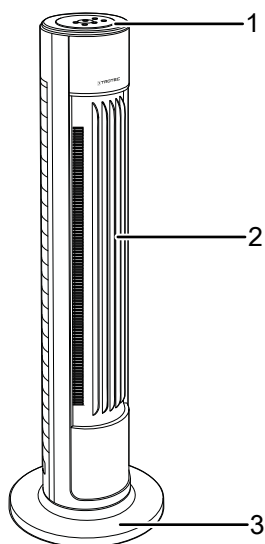
Opis urządzenia

Urządzenie jest przystosowane do cyrkulacji powietrza w pomieszczeniach.

Urządzenie posiada następujące cechy użytkowe:

- 6 stopnie prędkości
- Funkcja programatora czasowego Timer do 12 godzin
- Dołączana oscylacja o kąt 60°

Widok urządzenia



Nr	Oznaczenie
1	Panel sterowania
2	Korpus wentylatora
3	Podpora
4	Pilot zdalnego sterowania

Transport i składowanie

Wskazówka

Nieprawidłowe składowanie lub transportowanie urządzenia może spowodować jego uszkodzenie. Zastosuj się do informacji dotyczących transportu oraz składowania urządzenia.

Transport

Przesuwanie urządzenia jest możliwe dzięki zastosowaniu uchwytu.

Przed każdorazowym przesunięciem urządzenia zastosuj się do następujących wskazówek:

- Wyłącz urządzenie.
- Odłączaj urządzenie pociągając za wtyczkę zasilania.
- Nie ciągnij urządzenia za przewód zasilania.

Po każdorazowym transportowaniu urządzenia zastosuj się do następujących wskazówek:

- Po transporcie ustaw urządzenie w pozycji pionowej.

Magazynowanie

Przed każdorazowym rozpoczęciem składowania zastosuj się do następujących wskazówek:

- Wyłącz urządzenie.
- Odłączaj urządzenie pociągając za wtyczkę zasilania.

W przypadku niewykorzystania urządzenia zastosuj się do następujących zaleceń dotyczących warunków składowania:

- chroń przed wilgocią, mrozem i upałem,
- w razie potrzeby osłoń urządzenie przed kurzem stosując odpowiednie opakowanie,
- w celu uniknięcia uszkodzeń, nie ustawiaj na urządzeniu innych urządzeń lub przedmiotów.
- Wyjmij baterie z pilota zdalnego sterowania.

Montaż i uruchomienie

Zakres dostawy

- 1 x Urządzenie TVE 39 T
- 1 x stopa
- 1 x Pilot zdalnego sterowania
- 1 x Instrukcja obsługi

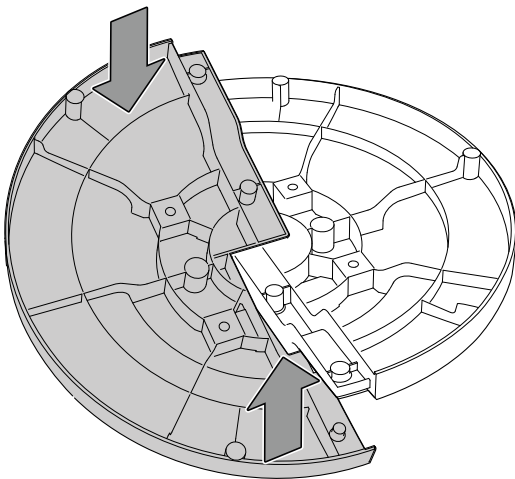
Wypakowanie urządzenia

1. Otwórz karton i wyjmij urządzenie.
2. Całkowicie uwolnij urządzenie z opakowania.
3. Całkowicie rozwiń przewód zasilania. Zwróć uwagę, czy przewód nie jest uszkodzony oraz unikaj jego uszkodzenia w trakcie odwijania.

Montaż

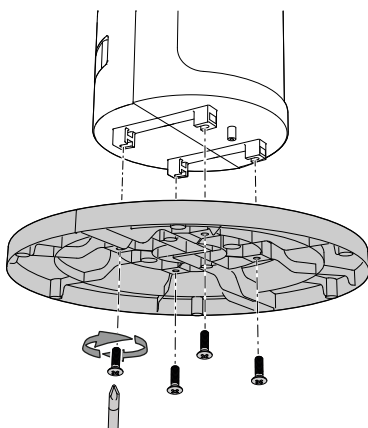
Montaż stopy

Połącz obie części stopy (3) ze sobą zwracając uwagę na odpowiednie ustawienie i ułożenie bolców w otworach.



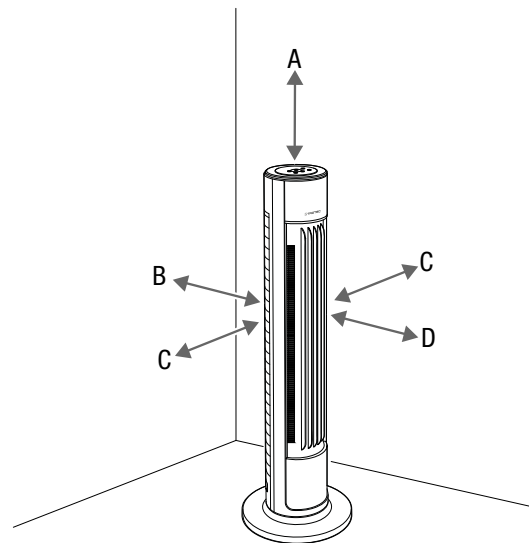
Łączenie korpusu wentylatora i stopy

1. Odkręć cztery śruby łączące z dolnej części korpusu wentylatora (2).
2. Połącz zmontowaną stopę (3) z korpusem wentylatora (2).
3. Przykręć zmontowany stojak (3) do dolnej części korpusu wentylatora (2) za pomocą czterech śrub łączących.



Uruchomienie urządzenia

W trakcie ustawiania urządzenia zastosuj się do wskazówek dotyczących minimalnej odległości do innych przedmiotów zgodnie z rozdziałem Dane techniczne.



- Przed ponownym uruchomieniem urządzenia sprawdź stan przewodu zasilającego. W przypadku jakichkolwiek niejasności dotyczących jego stanu zalecamy skontaktowanie się z serwisem.
- Ustaw urządzenie na płaskim, poziomym podłożu.
- Szczególnie w przypadku ustawienia urządzenia na środku pomieszczenia, unikaj takiego ułożenia przewodu zasilającego lub przedłużacza, które może spowodować zagrożenie przewróceniem się. Zastosuj maskownice i mostki kablowe.
- Sprawdź, czy zastosowane przedłużacze są całkowicie rozwinięte.
- Sprawdź czy zasłony i inne przedmioty nie zaburzają przepływu powietrza.

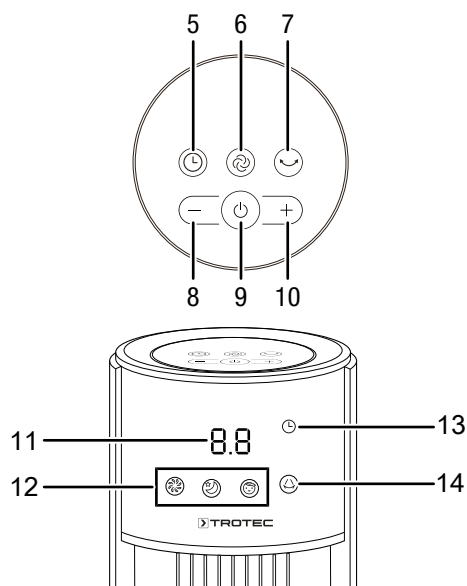
Przed pierwszym uruchomieniem włóż baterie do pilota zdalnego sterowania.

Podłączanie przewodu

- Włącz wtyczkę do gniazda zasilania z zabezpieczeniem.

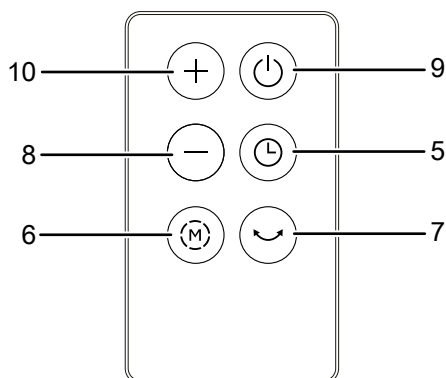
Obsługa

Elementy sterowania



Pilot zdalnego sterowania

Wszystkie ustawienia urządzenia mogą zostać wykonane za pomocą dołączonego pilota zdalnego sterowania.



Nr	Oznaczenie	Znaczenie
5	Przycisk <i>TIMER</i>	Funkcja Timera pozwalająca na włączanie i wyłączenie urządzenia
6	Przycisk <i>MODE</i>	Wybór trybu pracy <i>Normalna praca</i> <i>Naturalny strumień</i> <i>Tryb nocny</i>
7	Przycisk <i>Oscylacja</i>	Włączanie lub wyłączenie funkcji oscylacji
8	Przycisk <i>Minus</i>	<ul style="list-style-type: none"> Zmniejszenie prędkości obrotowej wentylatora Zmniejszenie liczby godzin przy aktywnym timerze
9	Przycisk włączenia <i>ON/OFF</i>	Służy do włączania lub wyłączenia urządzenia.

Nr	Oznaczenie	Znaczenie
10	Przycisk <i>Plus</i>	<ul style="list-style-type: none"> Zwiększenie prędkości obrotowej wentylatora Zwiększenie liczby godzin przy aktywnym timerze
11	Wyświetlacz segmentowy	<ul style="list-style-type: none"> Wskazanie liczby godzin po włączeniu timera 0,5 do 12 godz. Wskazanie stopnia pracy wentylatora
12	Symbol <i>Tryb pracy</i>	Wskazuje aktualny tryb pracy: <ul style="list-style-type: none"> = <i>Normalna praca</i> = <i>Naturalny strumień</i> = <i>Tryb nocny</i>
13	Symbol programatora czasowego <i>Timer</i>	Włączenie sygnalizuje aktywność funkcji automatycznego włączania lub automatycznego wyłączenia.
14	Symbol <i>oscylacji</i>	Oznacza aktywność funkcji oscylacji

Włączanie urządzenia

Urządzenie może zostać włączone po przeprowadzeniu instalacji opisanej w rozdziale Uruchomienie.

Naciśnij przycisk zasilania *ON/OFF* (9).

- Naciśnij przycisk zasilania *ON/OFF* (9).
⇒ Pojawi się sygnał dźwiękowy i urządzenie włączy się w trybie *Normalna praca*.

Ustawianie trybu pracy urządzenia

Urządzenie może pracować w następujących trybach:

- Normalna praca*
- Naturalny strumień*
- Tryb nocny*

Normalna praca

W trybie *Normalna praca* wentylator pracuje ze stałą prędkością przy ustawionym stopniu pracy wentylatora. W tym trybie możliwe jest ustawienie stopnia pracy wentylatora od 1 do 6.

Odpowiednie wskazanie zostanie wyświetlone na wyświetlaczu segmentowym (11).

W celu ustawienia stopnia pracy wentylatora w trybie *Normalna praca* wykonaj następującą procedurę:

- Naciskaj przycisk *MODE* (6), aż do pojawienia się symbolu *normalnej pracy* (12).
⇒ Urządzenie pracuje w trybie *Normalna praca*.
- Kilukrotnie naciśnij przycisk *Plus* (10) lub *Minus* (8) w celu ustawienia odpowiedniego stopnia pracy wentylatora. Wybrana prędkość pracy wentylatora będzie wskazywana na wyświetlaczu segmentowym (11).

Naturalny strumień

W trybie *Naturalny strumień* prędkość wentylacji jest automatycznie cyklicznie zwiększana i zmniejszana w celu wytworzenia przyjemnej, naturalnej cyrkulacji powietrza. W tym trybie możliwe jest ręczne ustawienie stopnia pracy w zakresie od 2 do 6.

W celu uruchomienia trybu pracy *Naturalny strumień* wykonaj następujące czynności:

1. Naciskaj przycisk *MODE* (6), aż do pojawienia się symbolu *naturalnego wiatru* (12).
⇒ Urządzenie przełączy się do trybu *Naturalny strumień*.
2. Kilukrotnie naciśnij przycisk *Plus* (10) lub *Minus* (8) w celu ustawienia odpowiedniego stopnia pracy wentylatora. Wybrana prędkość pracy wentylatora będzie wskazywana na wyświetlaczu segmentowym (11).
⇒ Urządzenie przełącza z ustawionej prędkości obrotowej wentylatora na kolejną niższą.
⇒ Na przykład, jeśli wybrany jest stopień 3, urządzenie przełączy się na stopień 2.

Tryb nocny

W *Trybie nocnym* stopień pracy wentylatora zostanie samoczynnie dostosowana przez urządzenie w zależności od wybranego stopnia pracy wentylatora. W tym trybie możliwe jest ręczne ustawienie stopnia pracy w zakresie od 2 do 3.

- Po ustawieniu 2 stopnia wentylacji urządzenia w *Trybie nocnym* po 30 minutach urządzenie automatycznie powróci do 1 stopnia pracy i będzie kontynuować pracę.
- Po ustawieniu stopnia 3 pracy w *trybie nocnym* po 30 minutach pracy urządzenie automatycznie ustawi 2 stopień pracy wentylatora. Po kolejnych 30 minut pracy urządzenie automatycznie powróci do 1 stopnia pracy wentylatora i będzie kontynuować pracę.

W celu włączenia trybu nocnego wykonaj następujące czynności:

1. Ponownie naciśnij przycisk *MODE* (6) aż do pojawienia się symbolu *Tryb nocny* (12).
⇒ Urządzenie pracuje w *Trybie nocnym*.

Ustawianie Timera

Programator czasowy może pracować w jednym z dwóch trybów:

- Automatyczne wyłączenie po upływie określonej liczby godzin.
- Automatyczne włączenie po upływie określonej liczby godzin.

Liczba godzin timera może zawierać się w zakresie pomiędzy 0,5 a 12. Programator czasowy Timer może zostać ustawiony w krokach co 0,5 godz. (0,5 do 10 godz.) lub w krokach 1 godz. (10 do 12 godz.).

Funkcja ta może być uruchomiona w każdym trybie pracy. Jest to więc możliwe zarówno w trakcie pracy urządzenia, jak i w trybie Standby.

Automatyczne włączenie

- ✓ Urządzenie znajduje się w trybie czuwania Standby.
1. Naciśnij przycisk *TIMER* (5) w celu włączenia programatora czasowego Timer.
⇒ Symbol *Timer* (13) błyska.
⇒ Na wyświetlaczu segmentowym (11) błyska liczba godzin do automatycznego włączenia.
 2. Naciskaj przycisk programatora czasowego *Plus* (10) lub *Minus* (8), aż do ustawienia odpowiedniej liczby godzin do automatycznego wyłączenia urządzenia.
⇒ Na wyświetlaczu segmentowym (11) błyska liczba godzin do automatycznego włączenia.
 3. Odczekaj ok. 5 sekund w celu zapisania ustawienia.
⇒ Stopień pracy wentylatora błyska na wyświetlaczu segmentowym (11).
 4. Kilukrotnie naciśnij przycisk *Plus* (10) lub *Minus* (8) w celu ustawienia odpowiedniego stopnia pracy wentylatora.
 5. Ponownie naciśnij przycisk *MODE* (6) w celu wybrania odpowiedniego trybu pracy.
 6. Odczekaj ok. 5 sekund w celu zapisania ustawienia.
⇒ Na wyświetlaczu segmentowym pojawi się przez ok. 30 s. liczba godzin do automatycznego włączenia.
⇒ Symbol *timera* będzie wyświetlany przez około 30 sekund.
⇒ Przez ok. 30 s wyświetlany jest symbol trybu pracy (12) i w razie potrzeby oscylacji (14).
⇒ Urządzenie włączy się samoczynnie po określonym czasie.

Wskazówki dotyczące automatycznego włączenia:

- Ręczne włączenie urządzenia dezaktywuje automatyczne włączenie.
- Ustawienie liczby godzin równej 0 oznacza wyłączenie programatora czasowego Timer.

Automatyczne wyłączenie

- ✓ Urządzenie jest włączone.
1. Naciśnij przycisk *TIMER* (5) w celu włączenia programatora czasowego Timer.
⇒ Symbol *Timer* (13) jest włączony.
⇒ Na wyświetlaczu segmentowym (11) błyska liczba godzin do automatycznego wyłączenia.
 2. Naciskaj przycisk programatora czasowego *Plus* (10) lub *Minus* (8), aż do ustawienia odpowiedniej liczby godzin do automatycznego wyłączenia urządzenia.
⇒ Na wyświetlaczu segmentowym (11) widoczna jest liczba godzin do automatycznego wyłączenia.
 3. Odczekaj ok. 5 sekund w celu zapisania ustawienia.
⇒ Na wyświetlaczu segmentowym (11) dwukrotnie błysnie liczba godzin do automatycznego wyłączenia.
⇒ Na wskaźniku segmentowym (11) widoczny będzie stopień pracy wentylatora.
⇒ Urządzenie wyłączy się samoczynnie po określonym czasie.

Wskazówki dotyczące automatycznego wyłączenia:

- Ręczne wyłączenie urządzenia dezaktywuje automatyczne wyłączenie.
- Ustawienie liczby godzin równej 0 oznacza wyłączenie programatora czasowego Timer.

Funkcja pamięci

Po włączeniu urządzenia z trybu Standby lub po awarii zasilania, wybrane uprzednio ustawienia dla aktywnego trybu pracy pozostają zapisane.

Ew. zaprogramowany Timer nie zostanie zapisany w urządzeniu.

Ustawienia oscylacji

Funkcja oscylacji pozwala na uzyskanie równomiernego efektu wentylacji.

✓ Urządzenie jest włączone i pracuje.

1. Naciśnij przycisk *Oscylacja* (7) w celu aktywowania funkcji.
 - ⇒ Funkcja zmiany kierunku strugi powietrza jest włączona.
 - ⇒ Głowica wentylatora obraca się o kąt do 60°.
 - ⇒ Włącza się symbol *oscylacji* (14).
2. Naciśnij przycisk *oscylacja* (7) w celu dezaktywowania funkcji. oscylacji.
 - ⇒ Funkcja oscylacji jest wyłączona.
 - ⇒ Urządzenie wyłączy tryb oscylacji w wybranym punkcie i będzie nadal działać w ustawionym trybie pracy.
 - ⇒ Symbol *Oscylacja* (14) zostanie wyłączony.

Wyłączenie z eksploatacji



Ostrzeżenie przed napięciem elektrycznym

Nie dotykaj wtyczki sieciowej wilgotnymi lub mokrymi rękami.

- Wyłącz urządzenie.
- Odłączaj urządzenie pociągając za wtyczkę zasilania.
- Oczyszcz urządzenie zgodnie z treścią rozdziału Konserwacja.
- Zapewnij warunki magazynowania zgodnie z rozdziałem Magazynowanie.

Błędy i usterki

Prawidłowość działania urządzenia została wielokrotnie sprawdzona w ramach procesu produkcyjnego. W przypadku występowania usterek przeprowadź czynności kontrolne według poniższej listy.

Urządzenie nie pracuje:

- Sprawdź przyłącze sieciowe.
- Sprawdź, czy wtyczka lub przewód sieciowy nie jest uszkodzony.
- Sprawdź zabezpieczenia elektryczne po stronie zasilania.
- Sprawdź, czy nie doszło do uruchomienia zabezpieczenia przed przegrzaniem, patrz rozdział "Bezpieczeństwo".
- Przed ponownym włączeniem urządzenia odczekaj 10 minut. Jeżeli urządzenie nie zacznie pracować, zleć kontrolę techniczną systemu elektrycznego w wykwalifikowanym serwisie lub firmie Trotec.

Dmuchawa nie uruchamia się:

- Sprawdź, czy urządzenie jest włączone.
- Sprawdź zasilanie elektryczne oraz wtyczkę zasilania.

Głośna praca urządzenia, wibracje:

- Sprawdź, czy urządzenie zostało prawidłowo ustawione.
- Sprawdź, czy urządzenie jest prawidłowo zmontowane.

Wskazówka

Po zakończeniu wszystkich czynności konserwacyjnych i naprawczych odczekaj co najmniej 3 minuty. Ponownie włącz urządzenie dopiero po upływie tego czasu.

Urządzenie nie pracuje prawidłowo mimo przeprowadzenia wszystkich czynności kontrolnych?

Skontaktuj się z serwisem. W razie potrzeby dostarcz urządzenie do naprawy w autoryzowanym serwisie firmy Trotec.

Konserwacja

Czynności przed rozpoczęciem konserwacji



Ostrzeżenie przed napięciem elektrycznym

Nie dotykaj wtyczki sieciowej wilgotnymi lub mokrymi rękami.

- Wyłącz urządzenie.
- Odłączaj urządzenie pociągając za wtyczkę zasilania.

Czyszczenie obudowy

Czyść obudowę za pomocą wilgotnego, miękkiego i niepostrzępionego kawałka tkaniny. Zwróć uwagę, aby do wnętrza obudowy nie przedostała się wilgoć. Nie dopuszczaj do zawilgocenia elementów elektrycznych. Do nawilżenia tkaniny nie stosuj agresywnych środków czyszczących jak np. rozpylacze czyszczące, rozpuszczalniki, środki zawierające alkohol lub środki szorujące.

Załącznik techniczny

Dane techniczne

Parametr	Wartość
Model	TVE 39 T
Stopnie pracy wentylatora	6
Prędkość przepływu powietrza	3,2 m/s
Napięcie przyłączeniowe	220 - 240 V / 50 Hz
Pobór mocy	45 W
Długość przewodu zasilania	1,6 m
Oscylacja	60°
Poziom ciśnienia akustycznego (odległość 1 m, stopień 6)	58 dB(A)
Masa	5,5 kg
Wymiary wraz z podstawą (długość x szerokość x wysokość)	300 x 300 x 1080 (mm)
Minimalna odległość do ścian i przedmiotów	w górę (A): 20 cm w tył (B): 20 cm na bok (C): 20 cm w przód (D): 20 cm
Akumulatory do pilota zdalnego sterowania	CR 2032 - 3V

Utylizacja



Umieszczony na wycofanym z eksploatacji urządzeniu elektrycznym lub elektronicznym symbol przekreślonego kosza oznacza, że nie może być ono wyrzucane do odpadków gospodarczych. Urządzenie może zostać bezpłatnie zwrócone do najbliższego punktu odbioru zużytych urządzeń elektrycznych i elektronicznych. Odpowiednie adresy dostępne są w urzędach miejskich lub gminnych. Dodatkowe informacje dotyczące możliwości zwrotu urządzenia zamieściliśmy także na naszej stronie internetowej <https://de.trotec.com/shop/>.

Specjalna utylizacja urządzeń elektrycznych i elektronicznych pozwala na ponowne zastosowanie użytych materiałów, sortowanie zastosowanych materiałów lub inne rodzaje wykorzystania starych urządzeń. Procedury te pozwalają także na ograniczenie niekorzystnego wpływu zastosowanych materiałów na środowisko naturalne oraz na zdrowie ludzi.



Baterie oraz akumulatory nie mogą być utylizowane wraz z odpadami gospodarstwa domowego. Zgodnie z dyrektywą 2006/66/WE Unii Europejskiej, z 6 września 2006 obowiązującą na terenie Unii Europejskiej, baterie i akumulatory muszą być dostarczane do odpowiednich przedsiębiorstw zajmujących się ich utylizacją. Utylizuj baterie i akumulatory zgodnie z obowiązującymi przepisami prawnymi.

Trotec GmbH

Grebener Str. 7
D-52525 Heinsberg

☎ +49 2452 962-400

☎ +49 2452 962-200

✉ info@trotec.com

www.trotec.com