

TVM 11 / TVM 12 / TVM 13 / TVM 14 / TVM 17 / TVM 18 / TVM 20 D / TVM 24 D

FI

OHJEET
LATTIATUULETIN



Sisällysluettelo

Käyttöohjetta koskevia ohjeita 2

Turvallisuus 3

Tietoa laitteesta 4

Kuljetus ja säilytys 5

Asennus ja käyttöönotto 5

Käyttö 7

Viat ja häiriöt 7

Huolto 8

Tekninen liite 9

Hävittäminen 10

Käyttöohjetta koskevia ohjeita

Symbolit



Varoitus sähköjännitteestä

Tämä symboli viittaa sähköjännitteestä aiheutuviin hengenvaarallisiin ja terveyteen vaikuttaviin vaaroihin.



Varoitus

Signaalisana kuvaa keskimääräistä riskitasoa, jos siltä ei vältytä, voi seurauksena olla kuolema tai vaikea loukkaantuminen.



Varoitus

Signaalisana kuvaa alhaista riskitasoa, jos siltä ei vältytä, voi seurauksena olla vähäinen tai kohtalainen loukkaantuminen.

Huomaa

Signaalisana viittaa tärkeisiin tietoihin (esim. esinevahingot), mutta ei vaaroihin.



Tietoa

Tällä symbolilla varustetut huomautukset ovat sinulle avuksi suorittamaan työt nopeasti ja turvallisesti.



Noudata ohjetta

Tällä symbolilla varustettu huomautus viittaa siihen, että ohjeita on noudatettava.

Tämän ohjeen uusimman version ja EU-vaatimustenmukaisuusvakuutuksen voit ladata seuraavan linkin kautta:

TVM 11 / TVM 12



<https://hub.trotec.com/?id=41285>

TVM 13 / TVM 14



<https://hub.trotec.com/?id=39590>

TVM 17 / TVM 18



<https://hub.trotec.com/?id=39591>

TVM 20 D

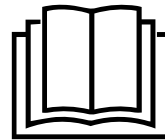


<https://hub.trotec.com/?id=39593>

TVM 24 D



<https://hub.trotec.com/?id=41288>



Turvallisuus

Lue tämä käyttöohje huolellisesti ennen laitteen käyttöönottoa/käyttöä ja säilytä sitä aina laitteen välittömässä läheisyydessä.



Varoitus

Lue kaikki turvallisuusohjeet ja muut ohjeet.

Turvallisuusohjeiden ja varoitusten noudattamatta jättäminen voi aiheuttaa sähköiskun, tulipalon ja/tai vakavia vammoja.

Säilytä kaikki turvallisuus- ja muut ohjeet myöhempää käyttöä varten.

Laitetta saavat käyttää 8-vuotiaat ja sitä vanhemmat lapset sekä henkilöt, jotka ovat fyysisesti, henkisesti tai aisteiltaan rajoitteisia tai joilla ei ole riittävästi tietoa tai kokemusta laitteen käytöstä, mikäli käyttö tapahtuu valvotusti tai heitä on opetettu käyttämään laitetta turvallisella tavalla ja he tiedostavat käyttöön mahdollisesti liittyvät vaarat

Lapset eivät saa leikkiä laitteella. Lapset eivät saa suorittaa puhdistusta ja huoltoa ilman valvontaa.

- Älä käytä laitetta räjähdysalttiissa tiloissa tai alueilla, äläkä asenna laitetta niihin.
- Älä käytä laitetta syövyttävässä ilmastossa.
- Sijoita laite pystysuorassa ja vakaasti kestäväälle alustalle.
- Anna laitteen kuivua kosteapyyhinnän jälkeen. Älä käytä laitetta kosteana.
- Älä käytä tai käsittele laitetta, jos kätesi ovat kosteat tai märät.
- Älä aseta laitetta alttiiksi suoralle vesisuihkulle.
- Älä koskaan työnnä esineitä tai raajoja laitteen sisään.
- Älä peitä laitetta käytön aikana.
- Älä istu laitteen päällä.
- Laite ei ole leikkikalua. Säilytä lasten ja eläinten ulottumattomissa.
- Tarkista laite, varusteet ja liitännät jokaisen käytön jälkeen mahdollisten vaurioiden varalta. Älä käytä laitetta tai laiteosia, jos ne ovat vaurioituneet.
- Varmista, että laitteen ulkopuolella olevat sähköjohdot on suojattu vaurioitumiselta (esim. eläimiltä). Älä käytä laitetta koskaan, jos johdot tai verkkoliitäntä ovat vaurioituneet!
- Sähköliitännän on vastattava Tekninen liite -luvussa annettuja tietoja.
- Liitä verkkopistoke määräysten mukaisesti suojattuun pistorasiaan.
- Valitse jatkojohdon pituus teknisten tietojen mukaisesti. Rullaa jatkojohto kokonaan auki. Vältä sähköistä ylikuormitusta.
- Irrota laitteen virtajohto pistorasiasta hoito-, huolto- tai korjaustöiden ajaksi tarttumalla pistokkeeseen.

- Katkaise laitteen virta ja irrota virtajohto pistorasiasta, kun laitetta ei käytetä.
- Tarkista virtajohto ja verkkopistoke vaurioiden varalta. Jos havaitset vaurioita, älä yritä käynnistää laitetta. Tilaa Trotecilta uusi pistokkeellinen virtajohto ja vaihda viallinen virtajohto ja verkkopistoke. Vialliset virtajohdot aiheuttavat vakavan loukkaantumisvaaran!
- Sijoita laite Tekninen liite -luvussa ilmoitettujen sijoitusvaatimusten mukaisesti ottaen huomioon minimietäisyydet seiniin ja esineisiin sekä varastointi- ja käyttöolosuhteet.
- Varmista, että ilman tulo- ja poistoaukot eivät peity.
- Varmista, että ilman sisäänmenon ja ulostulon välittömässä läheisyydessä ei ole irtonaisia esineitä eikä likaa.
- Laitetta ei saa käyttää tai liittää sähköverkkoon asentamattomana.
- Virheellinen asennus voi aiheuttaa tulipalon, sähköiskun tai vakavia henkilövahinkoja

Määräystenmukainen käyttö

Käytä laitteita vain lattiatuulettimina sisätilojen tuuletukseen teknisiä tietoja noudattaen.

Muu kuin käyttötarkoituksen mukainen käyttö katsotaan väärinkäytöksi.

Kohtuudella ennakoitavissa oleva väärinkäyttö

- Älä sijoita laitetta kostealle tai märälle alustalle.
- Älä käytä laitetta pölyisessä ympäristössä.
- Älä aseta esineitä, esim. vaatteita, kuivumaan laitteen päälle.
- Älä käytä laitetta ulkotiloissa.
- Laitteeseen tehtävät luvattomat muutokset, lisäykset ja muunnokset ovat kiellettyjä.

Henkilöstön pätevyys

Laitetta käyttävien henkilöiden on:

- oltava tietoisia sähkölaitteiden aiheuttamista vaaroista, joita syntyy kosteassa ympäristössä työskenneltäessä.
- luettava ja ymmärrettävä ohjeet, erityisesti kappale Turvallisuus.

Muut vaarat



Varoitus sähköjännitteestä

Sähköosien huoltotöitä saavat suorittaa vain niihin valtuutetut asiantuntijat!



Varoitus sähköjännitteestä

Irrota verkkopistoke pistorasiasta ennen kaikkia laitteeseen kohdistuvia töitä!
Älä koske verkkopistokkeeseen, jos kätesi ovat kosteat tai märät.
Vedä virtajohto pistorasiasta tarttumalla verkkopistokkeeseen.



Varoitus

Tämä laite saattaa aiheuttaa vaaratilanteita, jos sitä käyttää kouluttamaton henkilö tai jos sitä käytetään määräystenvastaisesti! Ota huomioon henkilöstön pätevyys!



Varoitus

Laite ei ole leikkikalua eikä sitä saa jättää lasten ulottuville.



Varoitus

Tukehtumisvaara!
Älä jätä pakkausmateriaalia lojumaan. Se voi olla vaarallinen joutuessaan lasten käsiin.

Huomaa

Älä käytä laitteen puhdistukseen syövyttäviä puhdistusaineita tai hankaus- ja liuotusaineita.

Toiminta hätätapauksessa

1. Sammuta laite.
2. Irrota laite verkkovirrasta: Vedä virtajohto pistorasiasta tarttumalla pistokkeeseen.
3. Älä liitä viallista laitetta sähköverkkoon.

Tietoa laitteesta

Laitteen kuvaus

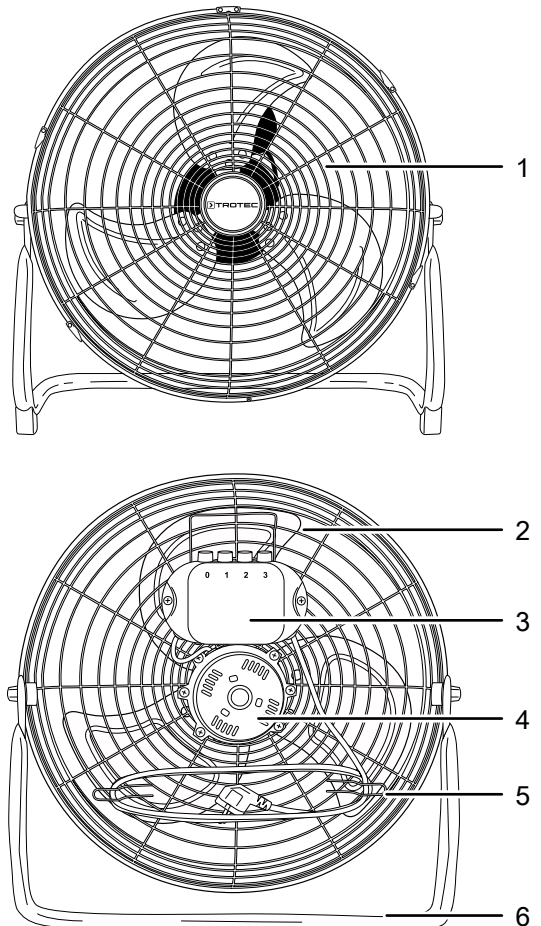
TVM-sarjan lattiatuulettimet soveltuvat sisätilojen tuulettamiseen.

Laitteissa on seuraavat ominaisuudet:

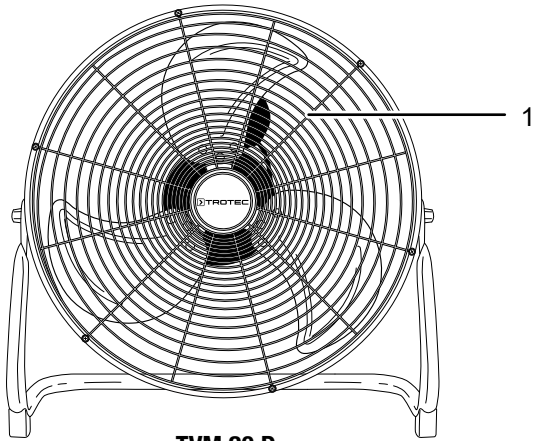
- 3 nopeutta
- Portaattomasti säädettävä kallistuskulma:
 - enintään 100° (TVM 11, TVM 12, TVM 13, TVM 14)
 - enintään 110° (TVM 17, TVM 18)
 - enintään 360° (TVM 20 D)
 - enintään 135° (TVM 24 D)
- Kuljetuskahva helppoon kuljetukseen
- Johtopidike (TVM 11, TVM 12, TVM 13, TVM 14, TVM 17, TVM 18, TVM 24 D)

Laitteen osat

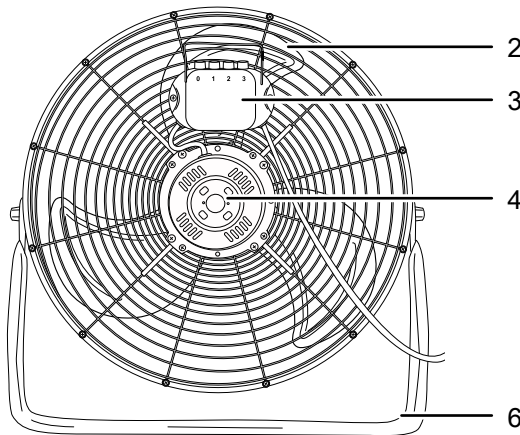
TVM 11 / TVM 12 / TVM 13 / TVM 14 / TVM 17 / TVM 18



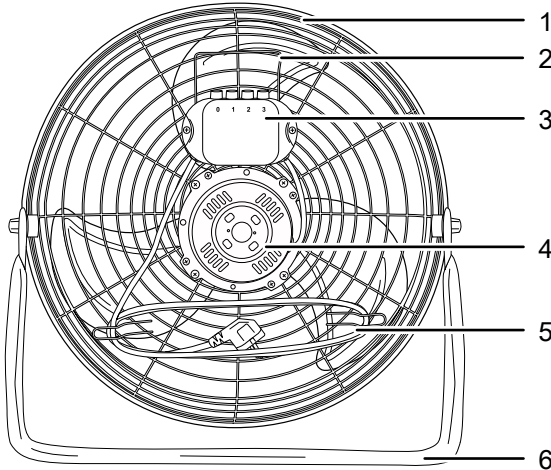
TVM 20 D / TVM 24 D



TVM 20 D



TVM 24 D



Nro	Nimike
1	Suojaverkko
2	Kuljetuskahva
3	Hallintaelementti
4	Moottori
5	Johtopidike
6	Tukijalka

Kuljetus ja säilytys

Huomaa

Laitte voi vahingoittua, jos säilytät tai kuljetat sitä asiaankuulumattomasti.

Tutustu laitteen kuljetusta ja säilytystä koskeviin tietoihin.

Kuljetus

Laitetta on helppo siirtää kuljetuskahvan avulla.

Ota huomioon seuraavat ohjeet **ennen** jokaista kuljetusta:

- Sammuta laite.
- Vedä virtajohto pistorasiasta tarttumalla verkkopistokkeeseen.
- Älä käytä virtakaapelia vetonuurana.

Ota huomioon seuraavat ohjeet jokaisen kuljetuksen **jälkeen**:

- Sijoita laite siirtämisen jälkeen tasaiselle alustalle.

Säilytys

Ota huomioon seuraavat ohjeet **ennen** jokaista varastointia:

- Vedä virtajohto pistorasiasta tarttumalla verkkopistokkeeseen.

Kun laitetta ei käytetä, noudata seuraavia säilytysolosuhteita:

- Säilytä laitetta kuivassa paikassa jäätymiseltä ja kuumuudelta suojattuna.
- Suojaa laite tarvittaessa pölyltä muovipeitteellä.
- Älä aseta muita laitteita tai esineitä laitteen päälle välttääksesi laitteen vaurioitumisen.

Asennus ja käyttöönotto

Pakkauksen sisältö

- 1 x laite
- 1 x ohje

Laitteen purkaminen pakkauksesta

1. Avaa laatikko ja ota laite.
2. Poista laite kokonaan pakkauksesta.
3. Kelaajavirtajohto kokonaan auki. Varmista, ettei virtajohto ole vaurioitunut, äläkä vaurioita sitä auki kelatessasi.

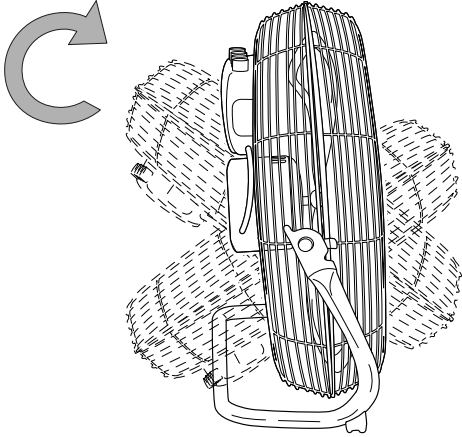
Asennus

Lattiatuuletin toimitetaan täysin käyttökunnossa.

Tuulettimen kallistuskulman säätäminen

Tuulettimen kallistuskulmaa voi säätää manuaalisesti. Laitteiden yksittäiset kallistuskulmat löytyvät Teknisistä tiedoista.

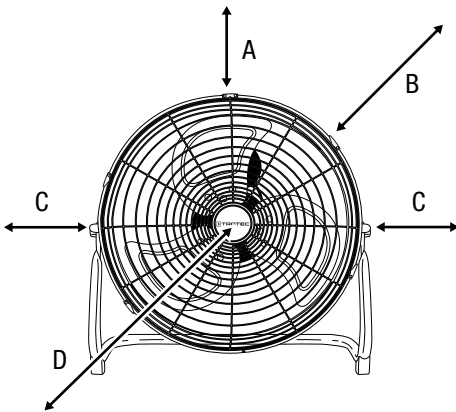
1. Liikuta tuuletinpäätä eteen- tai taaksepäin siten, että se kallistuu hiukan jompaankumpaan suuntaan.
⇒ Tuulettimen kallistuskulma on säädetty, ja ilmavirta suuntautuu valitussa kallistuskulmassa.



Käyttöönotto

Sijoita laite Tekninen liite -luvussa ilmoitettujen sijoitusvaatimusten mukaisesti ottaen huomioon minimietäisyydet seiniin ja esineisiin.

Sijoittaminen



Varoitus

Suojaverkon irrottaminen aiheuttaa loukkaantumisvaaran!

Jos suojaverkko irrotetaan käytön aikana, on olemassa loukkaantumisvaara. Älä irrota suojaverkkoa laitteen ollessa käynnissä!

- Ennen kuin otat laitteen uudelleen käyttöön, tarkista virtajohdon kunto. Jos olet epävarma johdon kunnosta, soita asiakaspalveluun.
- Sijoita laite tukevalle ja tasaiselle alustalle.
- Vältä kompastumisvaaraa asettaessasi virtajohtoa tai muita sähkökaapeleita, etenkin jos asetat laitteen keskelle huonetta. Käytä kaapelisuoja.
- Varmista, että jatkojohdot on kelattu kokonaan auki.
- Varmista, että verhot tai muut esineet eivät estä ilmavirtausta.

Virtajohdon liittäminen

- Liitä verkkopistoke asianmukaisesti suojattuun pistorasiaan.



Varoitus

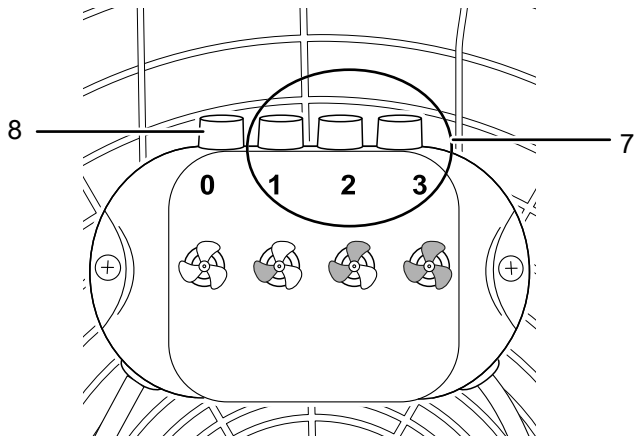
Vääränlainen käyttöönotto voi aiheuttaa loukkaantumisvaaran!

Jos suojaverkkoa ei kiinnitetä oikein siipipyörän ympärille, on olemassa loukkaantumisvaara.

Suojaverkon on oltava oikein kiinnitettynä, ennen kuin laitteen saa käynnistää.

Käyttö

Hallintaelementit



Nro	Nimike	Selitys
7	Puhallusteho-painikkeet	Tuulettimen nopeuden säätäminen: 1 Teho 1 = alhainen 2 Teho 2 = keskinopeus 3 Teho 3 = suuri
8	Painike 0	Laitteen sammuttaminen

Laitteen käynnistäminen

Kun laite on otettu käyttöön Asennus ja käyttöönotto -luvun mukaisesti, se voidaan käynnistää.

1. Paina jotakin *puhallustehon* (7) painikkeista.
⇒ Laite siirtyy valitulle puhallusteholle.

Käytöstä poistaminen



Varoitus sähköjännitteestä

Älä koske verkkopistokkeeseen, jos kätesi ovat kosteat tai märät.

- Kytke laite pois päältä painamalla painiketta 0 (8).
- Vedä virtajohto pistorasiasta tarttumalla verkkopistokkeeseen.
- Puhdista laite Huolto-kappaleen mukaisesti.
- Varastoi laite Kuljetus ja varastointi -luvun mukaisesti.

Viat ja häiriöt

Laitteen toiminta on tarkastettu monta kertaa valmistuksen aikana. Jos toiminnassa tästä huolimatta ilmenee häiriöitä, tarkista laite seuraavan luettelon mukaan.

Laite ei käynnisty:

- Tarkista verkkoliitäntä.
- Tarkista virtajohto ja verkkopistoke vaurioiden varalta.
- Tarkista käyttöpaikan sulake.

Puhallin ei käy:

- Tarkista, että laite on kytketty päälle.
- Tarkista virtalähde ja varmista, että pistoke tai kaapeli eivät ole viallisia.

Laite on äänekäs tai tärisee:

- Tarkista, onko laite asetettu suoraan ja tukevasti.
- Tarkista, että laite on koottu oikein.

Huomaa

Odota vähintään 3 minuuttia kaikkien huolto- ja korjaustöiden jälkeen. Käynnistä laite vasta sitten uudelleen.

Laite ei toimi moitteettomasti tarkastusten jälkeen:

Ota yhteyttä asiakaspalveluun. Toimita laite tarvittaessa korjattavaksi valtuutettuun sähköalan ammattiliikkeeseen tai Trotecille.

Huolto

Toimenpiteet ennen huoltoa



Varoitus sähköjännitteestä

Älä koske verkkopistokkeeseen, jos kätesi ovat kosteat tai märät.

- Sammuta laite.
- Vedä virtajohto pistorasiasta tarttumalla verkkopistokkeeseen.

Kotelon puhdistus

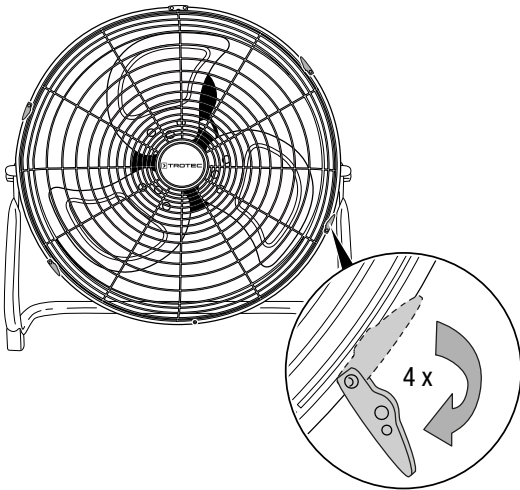
Puhdista kotelo kostutetulla, pehmeällä ja nukkaamattomalla liinalla. Varmista, että laitteen sisään ei pääse kosteutta. Varmista, että sähköosat eivät pääse kostumaan. Älä käytä liinan kostuttamiseen voimakkaita puhdistusaineita, kuten puhdistussuihkeita, liuotteita, alkoholipitoisia puhdistusaineita tai hankausaineita.

Irrota suojaverkko puhdistusta varten

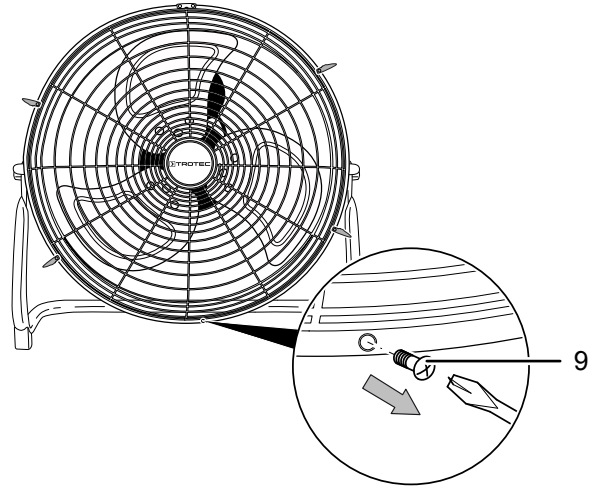
Irrota suojaverkko (1) seuraavassa kuvatulla tavalla, jotta voit puhdistaa tuulettimen siivet Huolto-luvun mukaisesti. Laitteissa TVM 20 D / TVM 24 D ei ole kiinnityspidikkeitä, niissä riittää liitosruuvien (9) irrottaminen.

- ✓ Laite on sammutettu.
- ✓ Virtajohto on irrotettu pistorasiasta.

1. Avaa suojaverkon neljä kiinnityspidikettä.



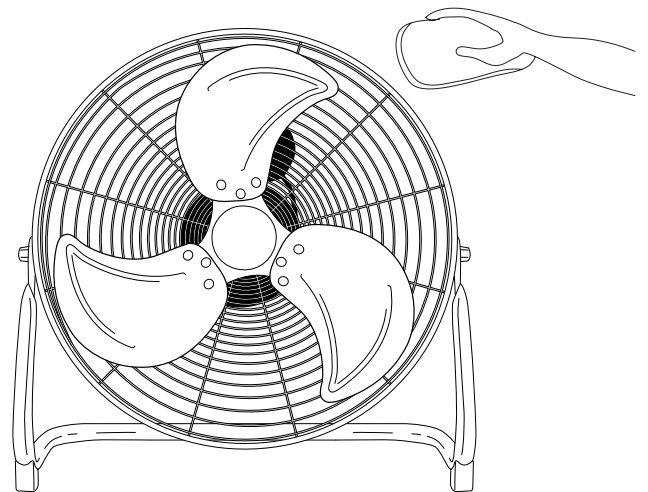
2. Avaa liitosruuvi (9) suojaverkon (1) alapuolelta.



3. Suojaverkon kiinnittämiseksi takaisin tuulettimeen puhdistuksen jälkeen kiinnitä liitosruuvi (9) ja sulje neljä kiinnityspidikettä.

Tuulettimen siipien puhdistaminen

- ✓ Laite on kytketty pois päältä.
 - ✓ Verkkajohto on irrotettu pistorasiasta.
1. Irrota suojaverkko edellä kuvattujen ohjeiden mukaisesti.
 2. Puhdista tuulettimen siivet kostutetulla, pehmeällä ja nukkaamattomalla liinalla. Varmista, että laitteen sisään ei pääse kosteutta. Varmista, että sähköosat eivät pääse kostumaan. Älä käytä liinan kostuttamiseen voimakkaita puhdistusaineita, kuten puhdistussuihkeita, liuotteita, alkoholipitoisia puhdistusaineita tai hankausaineita.



- Laitetta ei tarvitse muutoin huoltaa.

Tekninen liite
Tekniset tiedot

Malli:	TVM 11 / TVM 12	TVM 13 / TVM 14	TVM 17 / TVM 18	TVM 20 D	TVM 24 D
Puhallustehot:	3	3	3	3	3
Ilmavirran nopeus:	2,92 m/s	3,2 m/s	3,95 m/s	4,25 m/s	3,32 m/s
Liitäntäjännite:	220–240 V / 50 Hz	220–240 V / 50 Hz	220–240 V / 50 Hz	220–240 V / 50 Hz	220–240 V / 50 Hz
Tehonotto:	37 W	44 W	100 W	120 W	124 W
Verkkojohdon pituus:	1,5 m	1,5 m	1,5 m	1,5 m	1,5 m
Varasto- ja käyttöolosuhteet:	<ul style="list-style-type: none"> • kuivassa paikassa jäätymiseltä ja kuumuudelta suojattuna • pystysuorassa asennossa • suoralta auringonvalolta suojattuna 				
säädettävä kallistuskulma:	100°	100°	110°	360°	135°
Äänenpainetaso (1 m etäisyys, teho 3):	58 dB(A)	59 dB(A)	65 dB(A)	65 dB(A)	72,4 dB(A)
Tuulettimen siiven halkaisija:	30 cm	35 cm	45 cm	50 cm	60 cm
Mitat (pituus x leveys x korkeus):	185 x 395 x 375 mm	175 x 440 x 435 mm	190 x 545 x 560 mm	205 x 585 x 575 mm	200 x 720 x 685 mm
Paino:	2,8 kg	3 kg	4,5 kg	5 kg	9 kg
Vähimmäisetäisyys seiniin ja esineisiin: ylhäällä (A): takana (B): sivulla (C): edessä (D):	30 cm 30 cm 30 cm 30 cm				

Hävittäminen

Hävitä pakkausmateriaalit aina ympäristöä säästävällä tavalla ja voimassa olevien paikallisten määräysten mukaisesti.



Yliviivatun roskatynnyrin symboli vanhassa sähkö- tai elektroniikkalaitteessa on peräisin direktiivistä 2012/19/EU. Se tarkoittaa, ettei laitetta saa hävittää kotitalousjätteen mukana sen käyttöään lopussa. Lähellä sijaitseviin keräyspisteisiin voi maksutta palauttaa vanhoja sähkö- ja elektroniikkalaitteita. Osoitteet saat oman asuinpaikkakuntasi jäteneuvonnasta. Löydät lisätietoa monia EU-maita koskevista muista palautusmahdollisuuksista myös verkkosivuiltamme <https://hub.trotec.com/?id=45090>. Käänny muussa tapauksessa virallisen, omassa asuinmaassasi hyväksytyyn käytettyjen laitteiden kierrätysliikkeen puoleen.

Sähkö- ja elektroniikkaromun erillisen keräyksen tarkoituksena on mahdollistaa vanhojen laitteiden kierrätys ja kaikenlainen uusiokäyttö sekä estää laitteiden mahdollisesti sisältämien vaarallisten aineiden haitalliset vaikutukset ympäristölle ja ihmisten terveydelle hävittämisen yhteydessä.

Trotec GmbH

Grebener Str. 7
D-52525 Heinsberg

☎ +49 2452 962-400

☎ +49 2452 962-200

✉ info@trotec.com

www.trotec.com