

TVM 11 / TVM 12 / TVM 13 / TVM 14 / TVM 17 / TVM 18 / TVM 20 D / TVM 24 D

LT

NAUDOJIMO INSTRUKCIJA
GRINDŲ VENTILIATORIUS



Turinys

Pastabos dėl naudojimo instrukcijos	2
Sauga	3
Informacija apie įrenginį	4
Gabenimas ir laikymas	5
Kaip sumontuoti ir pradėti naudotis	5
Valdymas	7
Gedimai ir triktys	7
Techninė priežiūra	8
Techninių duomenų priedas	9
Šalinimas	10

Pastabos dėl naudojimo instrukcijos**Simboliai****Įspėjimas apie elektros įtampą**

Šis simbolis nurodo, kad dėl elektros įtampos kyla pavojus asmenų sveikatai ir gyvybei.

**Įspėjimas**

Signalinis žodis nurodo vidutinio rizikos laipsnio pavojų, kurio neišvengus galimas sunkus sužalojimas ar mirtis.

**Atsargiai**

Signalinis žodis nurodo mažo rizikos laipsnio pavojų, kurio neišvengus galimas lengvas arba vidutinio sunkumo sužalojimas.

Pastaba

Signalinis žodis nurodo svarbią informaciją (pvz., materialinę žalą), tačiau ne pavojus.

**Informacija**

Nurodymai su tokiu simboliu padeda greitai ir saugiai atlikti darbus.

**Laikytis instrukcijos**

Nurodymai su šiuo simboliu rodo, kad reikia laikytis instrukcijos.

Naujausią instrukcijos versiją ir ES atitikties deklaraciją galite atsisiųsti spustelėję šią nuorodą:

TVM 11 / TVM 12

<https://hub.trotec.com/?id=41285>

TVM 13 / TVM 14

<https://hub.trotec.com/?id=39590>

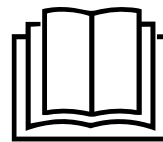
TVM 17 / TVM 18

<https://hub.trotec.com/?id=39591>

TVM 20 D

<https://hub.trotec.com/?id=39593>

TVM 24 D

<https://hub.trotec.com/?id=41288>

Sauga

Prieš pradėdami eksploatuoti/naudoti įrenginį, atidžiai perskaitykite šią instrukciją ir visada laikykite instrukciją šalia įrengimo vietos arba prie įrenginio!



Įspėjimas

Perskaitykite visus saugos nurodymus ir instrukcijas.

Nesilaikant saugos nurodymų ir instrukcijų galimas elektros smūgis, gaisras ir (arba) sunkūs sužalojimai.

Visus saugos nurodymus ir instrukcijas pasilikite ateičiai.

Vyresni nei 8 metų vaikai ir asmenys, turintys fizinių, jutiminių ar psichinių negalių arba mažai patirties ir žinių, gali naudoti šį įrenginį, kai yra prižiūrimi arba buvo instrukuoti apie saugų įrenginio naudojimą ir supranta pavojus.

Vaikams negalima žaisti su įrenginiu. Vaikai negali valyti ar atlikti techninės priežiūros neprižiūrimi.

- Nenaudokite ir nestatykite įrenginio potencialiai sprogiose patalpose ar srityse.
- Nenaudokite įrenginio agresyvioje aplinkoje.
- pastatykite įrenginį stabiliai vertikaliajoje padėtyje ant apkrovą galinčio atlaikyti pagrindo.
- Po drėgnojo valymo palaukite, kol įrenginys nudžius. Nenaudokite jo šlapio.
- Nelieskite ir nevaldykite įrenginio drėgnomis ar šlapiomis rankomis.
- Saugokite įrenginį nuo tiesioginės vandens srovės.
- Niekada į įrenginį neikiškite daiktų ar galūnių.
- Neuždenkite veikiančio įrenginio.
- Nesisėskite ant įrenginio.
- Įrenginys nėra žaislas. Saugokite, kad vaikai ir gyvūnai nesiartintų prie šio įrenginio.
- Prieš kiekvieną naudojimą patikrinkite, ar nepažeistas įrenginys, jo priedai ir jungiamosios dalys. Nenaudokite sugadintų įrenginių ar įrenginio dalių.
- Įsitikinkite, kad visi už įrenginio esantys elektros laidai apsaugoti nuo pažeidimų (pvz., kuriuos gali padaryti gyvūnai). Niekada nenaudokite įrenginio, jei pažeistas elektros laidas arba tinklo jungtis!
- Elektros tinklo jungtis turi atitikti Techninių duomenų priede nurodytus duomenis.
- Įkiškite tinklo kištuką į tinkamai apsaugotą kištukinį tinklo lizdą.
- Tinklo laido ilgintuvus pasirinkite atsižvelgdami į įrenginio techninius duomenis. Išvyniokite visą ilginamąjį laidą. Venkite elektros perkrovos.

- Prieš atlikdami įrenginio techninės priežiūros ar remonto darbus, ištraukite tinklo kabelį iš tinklo kištuko, suimdami už tinklo kištuko.
- Išjunkite įrenginį ir ištraukite tinklo kabelį iš kištukinio lizdo, kai nenaudojate įrenginio.
- Patikrinkite, ar nepažeistas tinklo kabelis ir kištukas. Jei nustatėte pažeidimų, įrenginio nebenaudokite. Užsakykite „Trotec“ naują tinklo kabelį su kištuku ir jais pakeiskite pažeistą tinklo kabelį su kištuku. Dėl pažeistų tinklo kabelių kyla rimtas pavojus sveikatai!
- Statydami laikykitės Techninių duomenų priede nurodytų minimalių atstumų iki sienų ir daiktų bei laikymo ir naudojimo sąlygų.
- Įsitikinkite, kad oro įleidimo ir išleidimo angos neužkimštos.
- Įsitikinkite, kad prie pat oro įleidimo ir išleidimo angos nėra nešvarumų ir nepritvirtintų daiktų.
- Negalima eksploatuoti ar jungti prie elektros tinklo nesumontuoto įrenginio.
- Netinkamai instaliavus gali kilti gaisras, elektros smūgis arba būti sunkiai sužaloti žmonės.

Naudojimas pagal paskirtį

Įrenginį naudokite tik kaip grindų ventiliatorių patalpoms vėdinti, atsižvelgdami į techninius duomenis.

Kitoks nei pagal paskirtį naudojimas laikomas pagrįstai numanomu netinkamu naudojimu.

Pagrįstai numanomas netinkamas naudojimas

- Nestatykite įrenginio ant drėgno arba užtvindyto pagrindo.
- Nenaudokite įrenginio dulkelioje aplinkoje.
- Nedėkite ant įrenginio jokių daiktų, pvz., drabužių.
- Nenaudokite įrenginio lauke.
- Draudžiama atlikti savavališkus įrenginio konstrukcijos pakeitimus, pvz., montuoti papildomas detales ir permontuoti įrenginį.

Naudotojų kvalifikacija

Šį įrenginį naudojantys asmenys privalo:

- žinoti pavojus, kylančius dirbant su elektros įrenginiais drėgnoje aplinkoje;
- būti perskaitę ir supratę naudojimo instrukciją, ypač skyrių „Sauga“.

Kiti pavojai



Įspėjimas apie elektros įtampą

Su elektrinėmis konstrukcijų dalimis susijusius darbus gali atlikti tik įgaliotoji specializuota įmonė!



Įspėjimas apie elektros įtampą

Prieš atlikdami bet kokius darbus su įrenginiu, iš kištukinio lizdo ištraukite tinklo kištuką! Nelieskite kištuko drėgnomis arba šlapiomis rankomis. Laikydami už tinklo kištuko, maitinimo laidą ištraukite iš kištukinio lizdo.



Įspėjimas

Neišmokytų asmenų netinkamai arba ne pagal paskirtį naudojamas įrenginys gali kelti pavojų! Atkreipkite dėmesį į naudotojų kvalifikaciją!



Įspėjimas

Šis įrenginys ne žaislas ir neturi patekti vaikams į rankas.



Įspėjimas

Uždusimo pavojus! Nepalikite pakuotės medžiagos be priežiūros. Vaikams ji gali kelti pavojų.

Pastaba

Valydami įrenginį, nenaudokite stiprių valiklių, šveitiklių ar tirpalų.

Kaip elgtis avarijos atveju

1. Išjunkite įrenginį.
2. Atjunkite įrenginį nuo elektros srovės tinklo: Laikydami už tinklo kištuko, maitinimo laidą ištraukite iš kištukinio lizdo.
3. Pakartotinai nejunkite sugedusio įrenginio į elektros tinklą.

Informacija apie įrenginį

Įrenginio aprašas

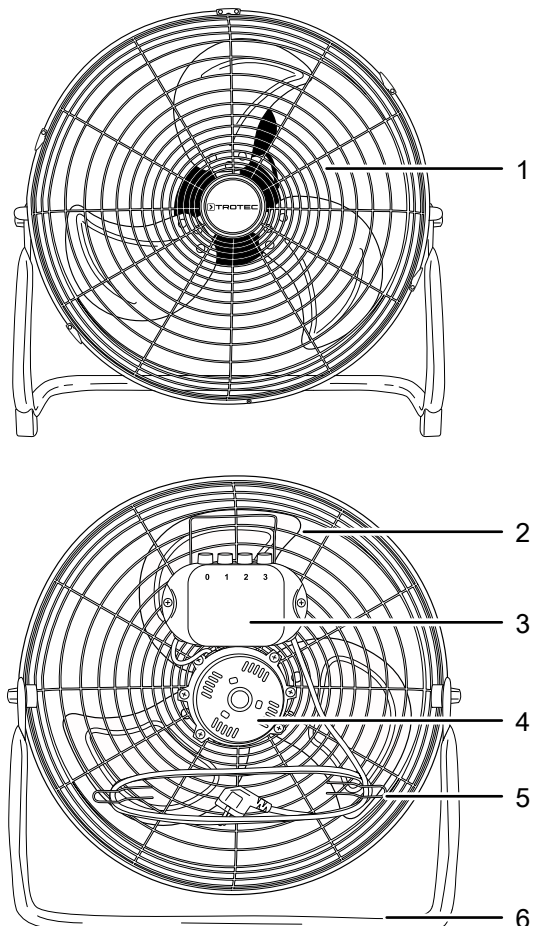
Grindų ventiliatoriai iš TVM serijos skirti oro cirkuliacijai patalpose.

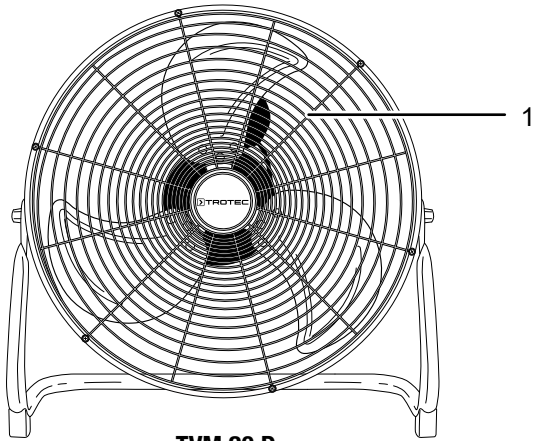
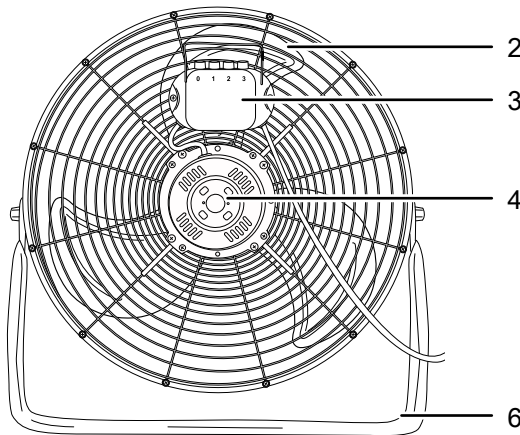
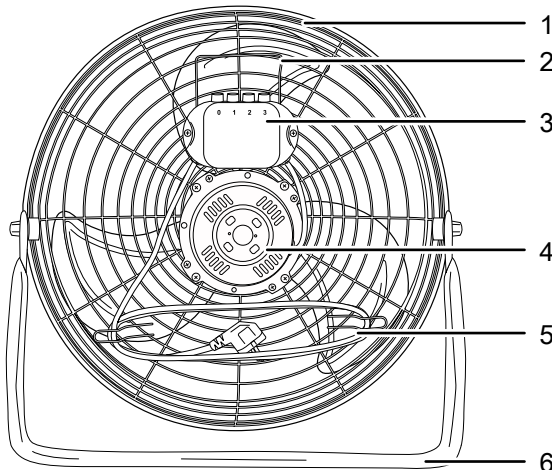
Įrenginių savybės nurodytos toliau:

- 3 greičio lygiai
- Tolygiai keičiamas posvyrio kampas:
 - iki 100° (TVM 11, TVM 12, TVM 13, TVM 14)
 - iki 110° (TVM 17, TVM 18)
 - iki 360° (TVM 20 D)
 - iki 135° (TVM 24 D)
- Transportavimo rankena, kad būtų paprasčiau nešti
- Kabelio ritė (TVM 11, TVM 12, TVM 13, TVM 14, TVM 17, TVM 18, TVM 24 D)

Įrenginio atvaizdas

TVM 11 / TVM 12 / TVM 13 / TVM 14 / TVM 17 / TVM 18



TVM 20 D / TVM 24 D

TVM 20 D

TVM 24 D


Nr.	Pavadinimas
1	Apsauginės grotelės
2	Transportavimo rankena
3	Valdymo elementas
4	Variklis
5	Laido susukimas
6	Atraminė kojėlė

Gabenimas ir laikymas
Pastaba

Jei įrenginį laikysite arba transportuosite netinkamai, jis gali būti pažeistas.

Vadovaukitės įrenginio transportavimo ir laikymo informacija.

Gabenimas

Kad įrenginį būtų lengviau gabenti, jis turi transportavimo rankeną.

Prieš gabendami, kaskart laikykitės toliau pateiktų nurodymų:

- Išjunkite prietaisą.
- Laikydami už tinklo kištuko, maitinimo laidą ištraukite iš kištukinio lizdo.
- Norėdami ištraukti kištuką, netempkite už tinklo laido.

Baigę transportuoti, kaskart atkreipkite dėmesį į šiuos nurodymus:

- Baigę transportuoti pastatykite įrenginį vertikaliai.

Laikymas

Kaskart **prieš** padėdami saugoti, laikykitės toliau pateiktų nurodymų:

- Laikydami už tinklo kištuko, maitinimo laidą ištraukite iš kištukinio lizdo.

Nenaudojamą įrenginį laikykitės šiomis sąlygomis:

- Įrenginį laikykite sausoje ir nuo šalčio bei karščio apsaugotoje vietoje.
- Prireikus, įrenginį nuo patenkančių dulkių apsaugokite dangalu.
- Kad nepažeistumėte įrenginio, nedėkite ant jo jokių kitų įrenginių arba daiktų.

Kaip sumontuoti ir pradėti naudotis
Pakuotės turinys

- 1 įrenginys
- 1 instrukcija

Įrenginio išpakavimas

1. Atidarykite dėžę ir ištraukite įrenginį.
2. Nuo įrenginio nuimkite visas pakavimo medžiagas.
3. Visiškai nuvyniokite maitinimo kabelį. Žiūrėkite, kad maitinimo kabelis nebūtų pažeistas ir nepažeiskite jo nuvyniodami.

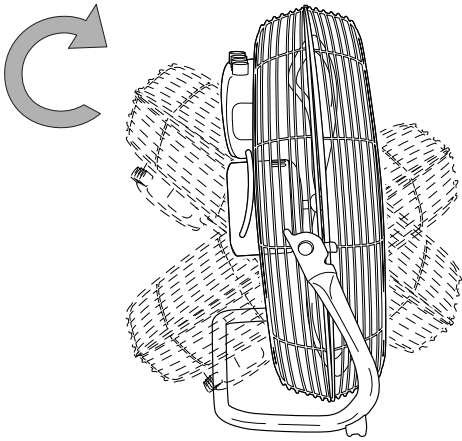
Montavimas

Grindų ventilatorius pristatomas visiškai sumontuotas.

Ventiliatoriaus posvyrio kampo nustatymas

Ventiliatoriaus posvyrio kampą galima reguliuoti rankomis. Atskirus prietaisų posvyrio kampus galima rasti techniniuose duomenyse.

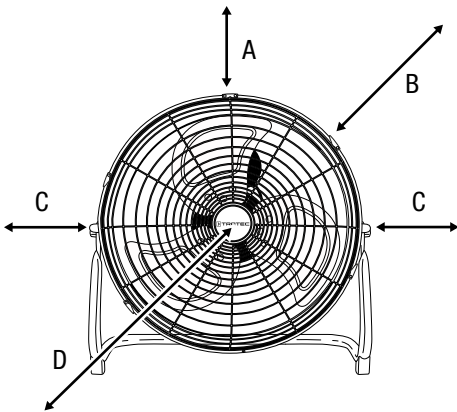
1. Pastumkite ventiliatoriaus galvą į pirmyn ar atgal, kad ji šiek tiek palinktų ar atsiloštų.
⇒ Nustačius ventiliatoriaus posvyrio kampą, oro srautas sutelkiamas pasirinktu kampu.



Naudojimo pradžia

Statydami įrenginį laikykitės skyriuje „Techninių duomenų priedas“ nurodytų minimalių atstumų iki sienų ir daiktų.

Įrengimas



Įspėjimas

Pašalinus apsaugines groteles kyla pavojus susižeisti! Galite susižeisti, jeigu apsaugines groteles pašalinsite prietaisui veikiant. Nenuimkite apsauginių grotelių prietaisui veikiant!

- Prieš pradėdami naudoti įrenginį po pertraukos, patikrinkite maitinimo kabelį. Iškilus abejonų, ar įrenginys tinkamos būklės, susisiekite su techninės priežiūros atstovu.
- Pastatykite įrenginį stabiliai vertikaliaje padėtyje.
- Tiesdami tinklo laidą ir kitus elektros kabelius, pasirūpinkite, kad už jų niekas neužkliūtų, ypač statydami įrenginį patalpos viduryje. Naudokite apsauginius kabelių tiltelius.
- Įsitikinkite, kad laidų ilgintuvai būtų išvynioti iki galo.
- Įsitikinkite, kad užuolaidos ar kiti daiktai netrukdo oro srautui.

Maitinimo laido prijungimas

- Į tinkamai apsaugotą kištukinį lizdą įkiškite tinklo kištuką.

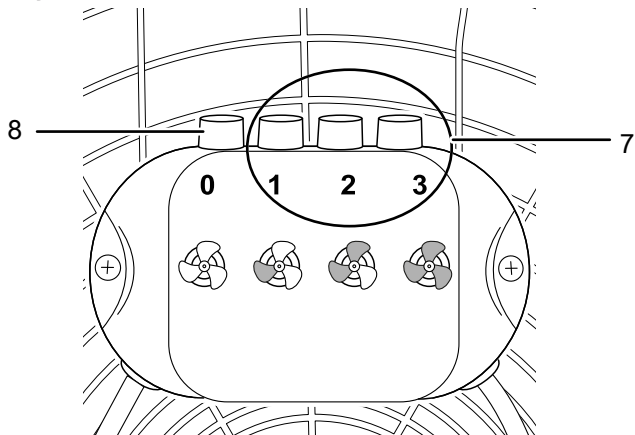


Įspėjimas

Netinkamai įjungdami galite susižaloti! Galite susižeisti, jeigu apsauginės grotelės bus netinkamai pritvirtintos aplink mentes. Prieš įjungiant prietaisą apsauginės grotelės turi būti tinkamai pritvirtintos.

Valdymas

Valdymo elementai



Nr.	Pavadinimas	Reikšmė
7	Vėdinimo lygio mygtukas	Ventiliatoriaus greičio nustatymas: 1 lygis = mažas 2 lygis = vidutinis 3 lygis = didelis
8	Mygtukas 0	Įrenginio išjungimas

Įrenginio įjungimas

Įrengė ir parengė įrenginį naudoti, kaip aprašyta skyriuose „Montavimas“ ir „Naudojimo pradžia“, galite jį įjungti.

1. Paspauskite *ventiliavimo lygio* (7) mygtuką.
⇒ Įrenginys įjungia pasirinktą ventiliavimo lygį.

Naudojimo pabaiga



Įspėjimas apie elektros įtampą

Nelieskite tinklo kištuko drėgnomis arba šlapiomis rankomis.

- Išjunkite įrenginį, paspausdami mygtuką 0 (8).
- Laikydami už tinklo kištuko, maitinimo laidą ištraukite iš kištukinio lizdo.
- Valykite įrenginį, kaip nurodyta skyriuje „Techninė priežiūra“.
- Laikykite įrenginį, kaip nurodyta skyriuje „Transportavimas ir laikymas“.

Gedimai ir triktys

Gaminant įrenginį, kelis kartus tikrinta, ar jis veikia nepriekaištingai. Vis dėlto atsiradus gedimų, patikrinkite įrenginį pagal toliau pateiktą sąrašą.

Nepavyksta paleisti įrenginio:

- Patikrinkite tinklo jungtį.
- Patikrinkite, ar nepažeistas maitinimo laidas ir kištukas.
- Patikrinkite tinklo saugiklius įrengimo vietoje.

Jei neįsijungia orpūtė:

- Patikrinkite, ar įrenginys įjungtas.
- Patikrinkite elektros tiekimą ir pasižiūrėkite, ar kištukas ir laidas neturi defektų.

Įrenginys veikia garsiai ir (arba) vibruoja:

- Patikrinkite, ar įrenginys pastatytas vertikaliai ir tvirtai.
- Patikrinkite, ar prietaisas sudėtas teisingai.

Pastaba

Atlikę visus techninės priežiūros ir remonto darbus palaukite mažiausiai 3 minučių. Tik tada vėl įjunkite įrenginį.

Patikrintas įrenginys veikia netinkamai:

Kreipkitės į klientų aptarnavimo tarnybą. Prireikus nuvežkite įrenginį remontuoti į įgaliotą specializuotą elektros įmonę arba „Trotec“.

Techninė priežiūra

Prieš atliekant techninę priežiūrą



Ispėjimas apie elektros įtampą

Nelieskite tinklo kištuko drėgnomis arba šlapiomis rankomis.

- Išjunkite įrenginį.
- Laikydami už tinklo kištuko, maitinimo laidą ištraukite iš kištukinio lizdo.

Kaip valyti korpusą

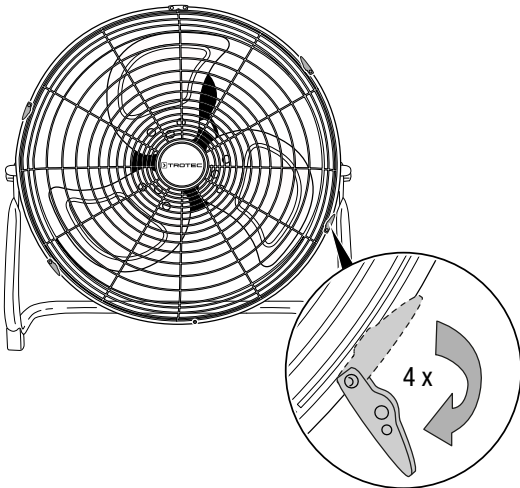
Nuvalykite korpusą drėgna, minkšta, pūkų nepaliekančia šluoste. Saugokite, kad į korpuso vidų nepatektų drėgmės. Saugokite, kad į elektrinius elementus nepatektų drėgmės. Šluostei sudrėkinti nenaudokite agresyvių valymo priemonių, pvz., valymo purškiklių, tirpiklių, valiklių, kuriuose yra alkoholio, arba šveitiklių.

Norėdami išvalyti, nuimkite apsaugines grotelles

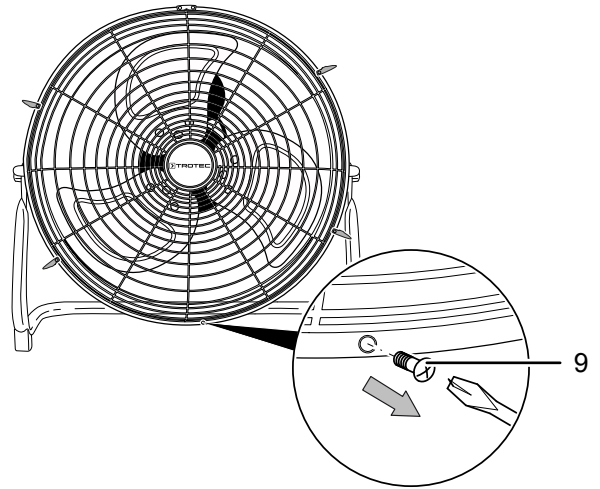
Norėdami išvalyti ventilatoriaus mentes, kaip nurodyta skyriuje „Techninė priežiūra“, nuimkite apsaugines grotelles (1), kaip nurodoma toliau. Įrenginiuose TVM 20 D / TVM 24 D nėra tvirtinamųjų apkabų, užtenka atlaisvinti jungiamąjį varžtą (9).

- ✓ Įrenginys yra išjungtas.
- ✓ Maitinimo laidą ištraukite iš elektros lizdo.

1. Atidarykite visas keturias apsauginių grotelių tvirtinamąsias apkabas.



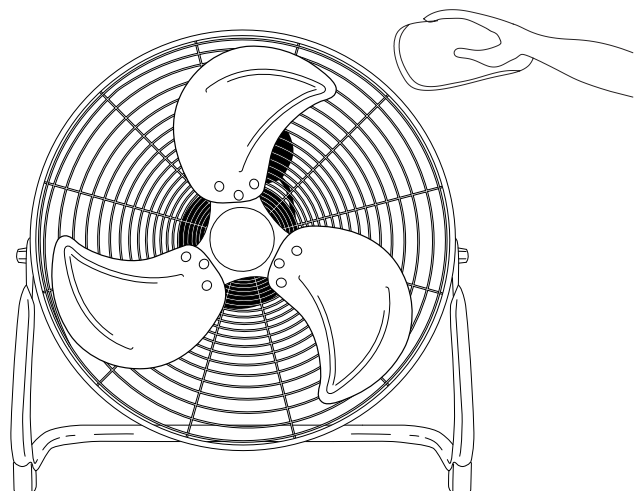
2. Atlaisvinkite jungiamąjį varžtą (9), esantį po apsauginėmis grotelėmis (1).



3. Norėdami po valymo apsaugines grotelles vėl pritvirtinti prie ventilatoriaus, užsukite jungiamąjį varžtą (9) ir uždarykite tvirtinamąsias apkabas.

Kaip valyti ventilatoriaus mentes

- ✓ Įrenginys yra išjungtas.
 - ✓ Maitinimo laidą ištraukite iš elektros lizdo.
1. Norėdami nuimti apsaugines grotelles, atlikite anksčiau nurodytus veiksmus.
 2. Valykite ventilatoriaus mentes drėgna, minkšta, pūkų nepaliekančia šluoste. Saugokite, kad į korpuso vidų nepatektų drėgmės. Saugokite, kad į elektrinius elementus nepatektų drėgmės. Šluostei sudrėkinti nenaudokite agresyvių valymo priemonių, pvz., valymo purškiklių, tirpiklių, valiklių, kuriuose yra alkoholio, arba šveitiklių.



- Kitokia techninė priežiūra įrenginiui nereikalinga.

Techninių duomenų priedas
Techniniai duomenys

Modelis:	TVM 11 / TVM 12	TVM 13 / TVM 14	TVM 17 / TVM 18	TVM 20 D	TVM 24 D
Ventiliavimo pakopos:	3	3	3	3	3
Oro srauto greitis:	2,92 m/s	3,2 m/s	3,95 m/s	4,25 m/s	3,32 m/s
Maitinimo įtampa:	220–240 V / 50 Hz	220–240 V / 50 Hz	220–240 V / 50 Hz	220–240 V / 50 Hz	220–240 V / 50 Hz
Naudojamoji galia:	37 W	44 W	100 W	120 W	124 W
Maitinimo kabelio ilgis:	1,5 m	1,5 m	1,5 m	1,5 m	1,5 m
Laikymo ir eksploataavimo sąlygos:	<ul style="list-style-type: none"> • sausoje ir nuo šalčio ir karščio apsaugotoje vietoje • Įrenginys turi būti stačias • Būtina apsaugoti nuo tiesioginių saulės spindulių 				
keičiamas posvyrio kampas:	100°	100 °	110 °	360 °	135 °
Garso slėgio lygis (1 m atstumu, 3 lygis):	58 dB(A)	59 dB(A)	65 dB(A)	65 dB(A)	72,4 dB(A)
Ventiliatoriaus menčių skersmuo:	30 cm	35 cm	45 cm	50 cm	60 cm
Matmenys (ilgis x plotis x aukštis):	185 x 395 x 375 mm	175 x 440 x 435 mm	190 x 545 x 560 mm	205 x 585 x 575 mm	200 x 720 x 685 mm
Masė:	2,8 kg	3 kg	4,5 kg	5 kg	9 kg
Mažiausias atstumas iki sienų ir daiktų:					
viršuje (A):	30 cm				
gale (B):	30 cm				
šonuose (C):	30 cm				
priekyje (D):	30 cm				

Šalinimas

Visada išmeskite pakavimo medžiagas aplinkai nekenksmingu būdu ir laikydamiesi galiojančių vietinių atliekų šalinimo taisyklių.



Perbrauktos šiukšliadėžės simbolis ant elektros ar elektroninės įrangos atliekos yra iš Direktyvos 2012/19/ES. Tai reiškia, kad, pasibaigus eksploatavimo trukmei, jos negalima išmesti kartu su buitinėmis atliekomis. Jūsų kaimynystėje pasiekiamos nemokamos elektros ir elektroninės įrangos atliekų surinkimo vietos. Adresus galite sužinoti savo miesto arba komunalinėje valdyboje. Informacijos apie kitas grąžinimo galimybes daugelyje ES šalių galite rasti tinklalapyje <https://hub.trotec.com/?id=45090>. Tokiu atveju kreipkitės į oficialų, jūsų šalyje patvirtintą atliekų utilizavimo įmonę.

Atskirai surenkant elektros ir elektroninės įrangos atliekas, galima jas panaudoti pakartotinai, perdirbti jų medžiagas ar kitaip panaudoti, be to, utilizuojant įrenginiuose galimai esančias pavojingas medžiagas, išvengiama neigiamo poveikio aplinkai ir žmonių sveikatai.

Trotec GmbH

Grebbener Str. 7
D-52525 Heinsberg

☎ +49 2452 962-400

☎ +49 2452 962-200

✉ info@trotec.com

www.trotec.com