

TVM 11 / TVM 12 / TVM 13 / TVM 14 / TVM 17 / TVM 18 / TVM 20 D / TVM 24 D

LV

EKSPLUATĀCIJAS
INSTRUKCIJAS
GRĪDAS VENTILATORS



Saturs

Norādījumi lietošanas instrukcijai 2

Drošība..... 3

Informācija par ierīci 4

Transportēšana un uzglabāšana 5

Uzstādīšana un ekspluatācijas sākšana 6

Lietošana 7

Kļūdas un traucējumi 7

Apkope 8

Tehniskais pielikums 9

Utilizēšana 10

Norādījumi lietošanas instrukcijai

Simboli



Brīdinājums par elektrisko spriegumu

Šis simbols norāda, ka elektriskā sprieguma dēļ pastāv dzīvības un veselības apdraudējums.



Brīdinājums

Šis signālvārds apzīmē vidējas pakāpes apdraudējumu; ja tas netiek novērsts, var rasties nāvējoši vai smagi savainojumi.



Uzmanību

Šis signālvārds apzīmē zemas pakāpes apdraudējumu; ja tas netiek novērsts, var rasties nelieli vai vidēji smagi savainojumi.

Norāde

Šis signālvārds apzīmē svarīgu informāciju (piemēram, par materiālu bojājumiem), bet ne apdraudējumu.



Informācija

Norādes ar šo simbolu palīdz ātri un droši veikt darbības.



Ievērojiet norādījumus

Norādes ar šo simbolu informē, ka jāievēro instrukcijas.

Šo instrukciju pašreizējo versiju un ES atbilstības deklarāciju varat lejupielādēt no šīs saites:

TVM 11 / TVM 12



<https://hub.trotec.com/?id=41285>

TVM 13 / TVM 14



<https://hub.trotec.com/?id=39590>



TVM 17 / TVM 18



<https://hub.trotec.com/?id=39591>

TVM 20 D



<https://hub.trotec.com/?id=39593>

TVM 24 D



<https://hub.trotec.com/?id=41288>

Drošība

Pirms ierīces nodošanas ekspluatācijā/lietošanas rūpīgi izlasiet šo instrukciju un uzglabājiet to tiešā ierīces tuvumā vai ierīces atrašanās vietas tuvumā!



Bīdīnājums

Izlasiet visus drošības norādījumus un norādes.

Neievērojot drošības norādījumus un norādes, var rasties strāvas trieciens, ugunsgrēks un/vai smagi savainojumi.

Saglabājiet visus drošības norādījumus un norādes turpmākai atsaucei.

Šo ierīci var izmantot bērni no 8 gadu vecuma un personas ar ierobežotām fiziskām, sensorām vai psihiskām spējām vai personas bez pieredzes un zināšanām, ja tās tiek uzraudzītas vai ir instruētas par drošu ierīces lietošanu un apzinās esošos riskus.

Bērni nedrīkst spēlēties ar ierīci. Bērni bez uzraudzības nedrīkst veikt tīrīšanu un apkopi.

- Nedarbiniet iekārtu sprādzienbīstamās telpās vai zonās un neuzstādiet iekārtu tajās.
- Nelietojiet iekārtu agresīvā atmosfērā.
- Novietojiet ierīci vertikāli un stabili uz izturīgas virsmas.
- Ļaujiet iekārtai nožūt pēc tīrīšanas ar mitru drāniņu. Nelietojiet iekārtu, kad tā ir mitra.
- Nedarbiniet un neizmantojiet iekārtu ar mitrām vai slapjām rokām.
- Nevērsiet tiešu ūdens strūklu pret ierīci.
- Nekādā gadījumā nelieciet ierīcē priekšmetus un ķermeņa daļas.
- Nepārklājiet iekārtu tās darbības laikā.
- Nesēdīet uz iekārtas.
- Ierīce nav rotaļlieta! Nelaidiet tuvumā bērnus un dzīvniekus.
- Pirms katras lietošanas reizes pārbaudiet, vai ierīce, tās piederumi un pievienotās detaļas nav bojātas. Neizmantojiet bojātas ierīces vai to detaļas.
- Gādājiet, lai visi strāvas vadi ārpus ierīces būtu pasargāti no bojājumiem (piem., dzīvnieku radītiem bojājumiem). Nekad neizmantojiet ierīci, ja elektropadeves vads vai elektrotīkla pieslēgums ir bojāts.
- Tīkla pieslēgumam ir jāatbilst tehniskajā pielikumā minētajai informācijai.
- Iespraudiet kontaktdakšu rozetē, kuras zemējums atbilst tiesību aktos noteiktajām prasībām.
- Izvēlieties strāvas vada pagarinātāju, vadoties pēc tehniskajiem datiem. Pilnībā atritiniet pagarinātāju. Nepieļaujiet elektropārslodzi.
- Pirms apkopes, kopšanas vai remonta darbiem izvelciet vadu no rozetes, satverot to aiz spraudņa.

- Kad ierīce netiek lietota, izslēdziet to un atvienojiet vadu no rozetes.
- Pārbaudiet, vai strāvas vads un kontaktdakša nav bojāti. Ja konstatējat bojājumus, nemēģiniet no jauna izmantot ierīci. Pasūtiet jaunu strāvas vadu ar kontaktdakšu no Trotec un izmantojiet to, lai nomainītu bojāto strāvas vadu ar kontaktdakšu. Bojāti strāvas vadi rada nopietnus draudus veselībai!
- Uzstādot ierīci, ievērojiet minimālo attālumu no sienām un priekšmetiem un uzglabāšanas un ekspluatācijas nosacījumus, kā norādīts tehniskajā pielikumā.
- Pārliedzinieties, vai gaisa ieplūdes un izplūdes atveres nav nosprostotas.
- Pārliedzinieties, ka gaisa ieplūdes un izplūdes telpas tiešā tuvumā nav vaļīgu objektu un netīrumu.
- Ierīci nevajadzētu izmantot nesamontētā stāvoklī vai pieslēgtu pie elektroapgādes sistēmas
- Nepareiza instalācija var izraisīt apdegumus, elektrošoku vai citus smagus personu savainojumus.

Paredzētā lietošana

Izmantojiet ierīces tikai kā grīdas ventilatorus telpu ventilēšanai, ievērojot tehniskos datus.

Jebkāda lietošana, kas nav šeit paredzēta, tiek uzskatīta par nepareizu izmantošanu.

Saprātīgi paredzama nepareiza izmantošana

- Nenovietojiet ierīci uz mitras vai appludinātas pamatnes.
- Nelietojiet šo ierīci putekļainā vidē.
- Nenovietojiet uz iekārtas nekādus priekšmetus, piemēram, apģērbu.
- Neizmantojiet ierīci brīvā dabā.
- Neveiciet nekādas neatļautas tehniskas izmaiņas, ierīces pārbūvi vai papildināšanu.

Personāla kvalifikācija

Personām, kas strādā ar ierīci:

- jāapzinās riski, kādi pastāv, strādājot ar elektroiekārtām mitrās telpās;
- ir izlasījušas un izpratušas instrukcijas, īpaši nodaļu "Drošība".

Citi riski



Brīdinājums par elektrisko spriegumu

Elektrodetaļu remontu drīkst veikt tikai pilnvaroti speciālisti.



Brīdinājums par elektrisko spriegumu

Veicot jebkādas darbus ar iekārtu, atvienojiet kontaktdakšu no rozetes!
Neaiztieciet kontaktdakšu ar mitrām vai slapjām rokām.
Izvelciet vada kontaktdakšu no ligzdas, satverot to aiz spraudņa.



Brīdinājums

Šī ierīce var radīt apdraudējumu, ja neapmācītas personas to izmanto nelietpratīgi vai arī tā tiek lietota neparedzētiem mērķiem. Ievērojiet personāla kvalifikācijas prasības.



Brīdinājums

Ierīce nav rotaļlieta un nav paredzēta bērniem!



Brīdinājums

Nosmakšanas risks!
Neatstājiet iepakojuma materiālu neuzraudzītu.
Bērniem tas varētu kļūt par bīstamu rotaļlietu.

Norāde

Ierīces tīrīšanai neizmantojiet kodīgus vai abrazīvus tīrīšanas līdzekļus, kā arī šķīdinātājus.

Rīcība ārkārtas situācijā

1. Izslēdziet iekārtu.
2. Atvienojiet ierīci no elektrotīkla: Izvelciet vada kontaktdakšu no ligzdas, satverot to aiz spraudņa.
3. Nepieslēdziet bojātu iekārtu elektrotīklam.

Informācija par ierīci

Ierīces apraksts

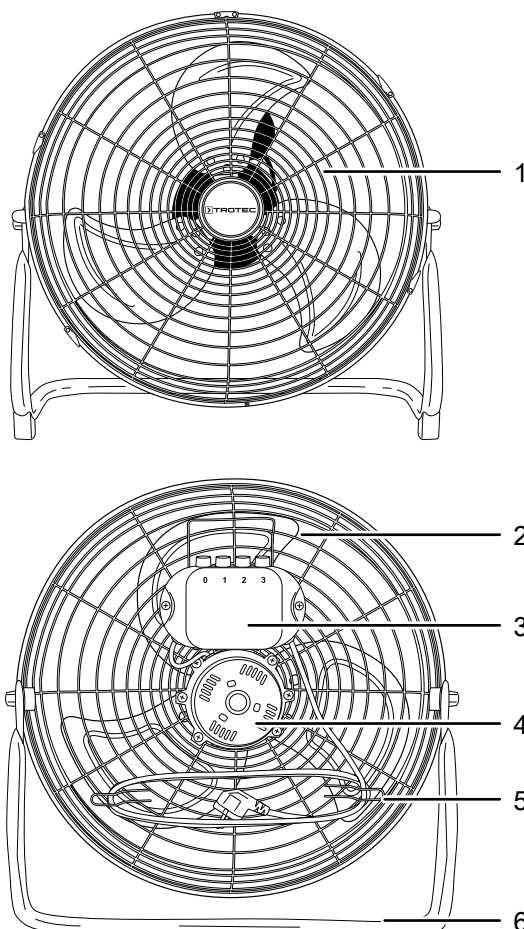
TVM sērijas grīdas ventilators ir paredzēts iekštelpu gaisa ventilācijai.

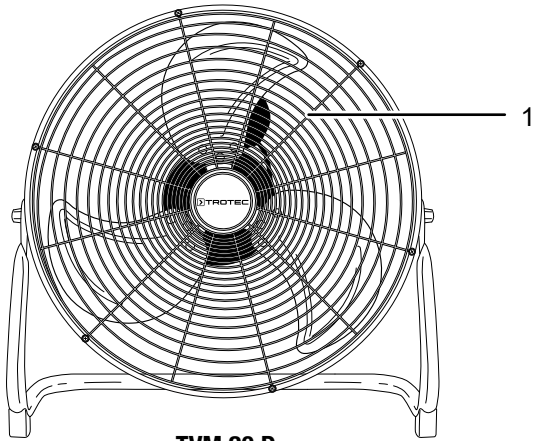
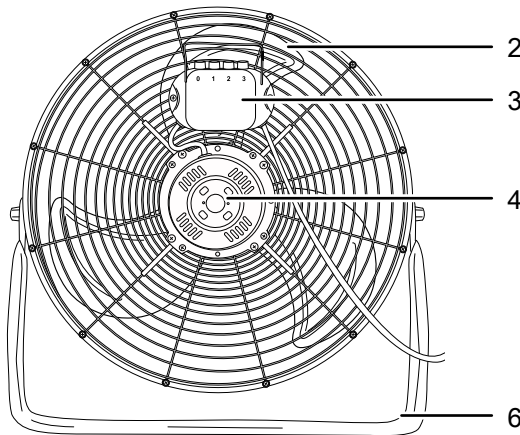
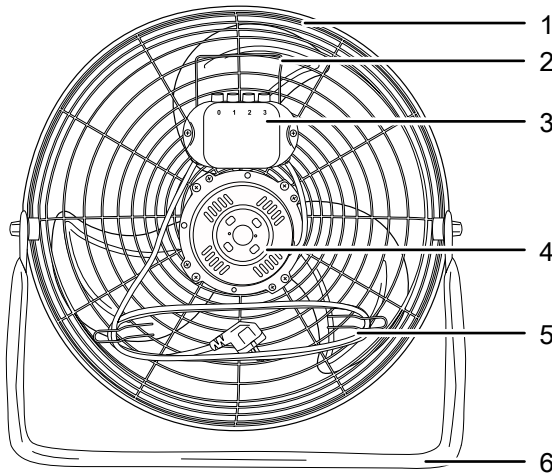
Ierīcēm ir šādas pazīmes:

- 3 ātruma pakāpes
- Laideni regulējams slīpuma leņķis:
 - līdz 100° (TVM 11, TVM 12, TVM 13, TVM 14)
 - līdz 110° (TVM 17, TVM 18)
 - līdz 360° (TVM 20 D)
 - līdz 135° (TVM 24 D)
- Pārnēsāšanas rokturis ērtākai transportēšanai
- Kabeļa turētājs (TVM 11, TVM 12, TVM 13, TVM 14, TVM 17, TVM 18, TVM 24 D)

Ierīces attēls

TVM 11 / TVM 12 / TVM 13 / TVM 14 / TVM 17 / TVM 18



TVM 20 D / TVM 24 D

TVM 20 D

TVM 24 D


Nr.	Apzīmējums
1	Aizsargrežģis
2	Transportēšanas rokturis
3	Vadības elements
4	Motors
5	Kabeļa turētājs
6	Balsta kāja

Transportēšana un uzglabāšana
Norāde

Ja ierīce tiek nelietpratīgi glabāta vai transportēta, to var bojāt.

Ievērojiet informāciju par ierīces transportēšanu un glabāšanu.

Transportēšana

Lai nodrošinātu ērtāku iekārtas transportēšanu, tā ir aprīkota ar transportēšanas rokturi.

Pirms katras transportēšanas ievērojiet tālāk minētos norādījumus.

- Izslēdziet ierīci.
- Atvienojiet strāvas vadu no kontaktligzdas, satverot to aiz kontaktdakšas.
- Neraujiet vadu!

Pēc katras transportēšanas reizes izpildiet tālāk minētos norādījumus.

- Pēc transportēšanas novietojiet ierīci vertikāli.

Uzglabāšana

Pirms novietojat ierīci uzglabāšanai, ievērojiet tālāk minētos norādījumus.

- Atvienojiet strāvas vadu no kontaktligzdas, satverot to aiz kontaktdakšas.

Ja ierīce netiek izmantota, ievērojiet šādus glabāšanas nosacījumus:

- uzglabājiet ierīci sausā un no sala un karstuma pasargātā vietā;
- nepieciešamības gadījumā pārklājiet ierīci, lai pasargātu no putekļiem.
- Lai izvairītos no iekārtas bojājumiem, nenovietojiet uz tās priekšmetus vai citas iekārtas.

Uzstādīšana un ekspluatācijas sākšana

Piegādes komplektācija

- 1 x iekārta
- 1 x instrukcija

Ierīces izpakošana

1. Atveriet kasti un izņemiet iekārtu.
2. Pilnībā noņemiet iepakojumu no iekārtas.
3. Pilnībā attīniet strāvas vadu. Pievērsiet uzmanību tam, vai elektropadeves vads nav bojāts, un nesabojājiet to attīšanas laikā.

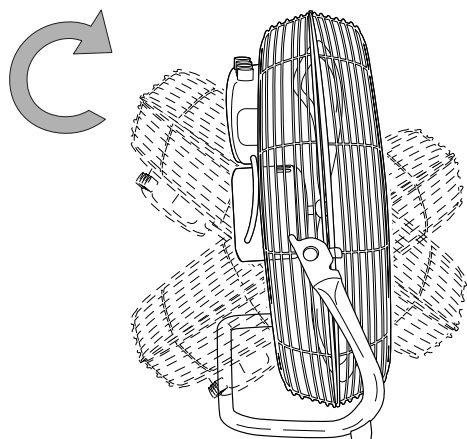
Montāža

Grīdas ventilators tiek piegādāts pilnībā samontētā stāvoklī.

Ventilatora slīpuma leņķa noregulēšana

Ventilatoru slīpuma leņķi var regulēt manuāli. Atsevišķos ierīču slīpuma leņķus var atrast tehniskajos datos.

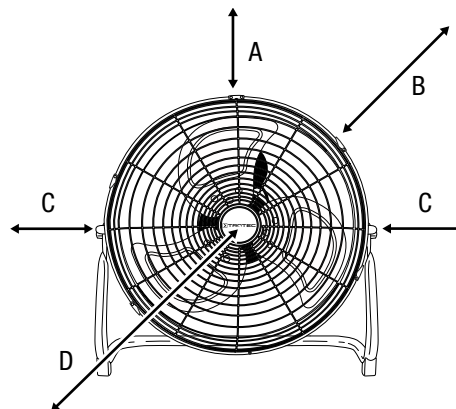
1. Pārvietojiet ventilatora galvu uz priekšu vai atpakaļ, lai tas pazeminātos nedaudz uz priekšu vai atpakaļ.
 - ⇒ Ventilatora slīpuma leņķis ir noregulēts, un gaisa plūsma ir vērsta izvēlētajā slīpuma leņķī.



Ekspluatācijas sākšana

Novietojot ierīci, ievērojiet minimālo attālumu no sienām un priekšmetiem, kā norādīts nodaļā "Tehniskais pielikums".

Uzstādīšana



Brīdinājums

Pastāv traumu gūšanas risks nepareizas ekspluatācijas dēļ!

Pastāv risks gūt traumas, ja aizsargrežģis nav pareizi piestiprināts pie ventilatora lāpstiņām. Aizsargrežģis jāuzstāda pareizi pirms ierīces ieslēgšanas.



Brīdinājums

Pastāv traumu gūšanas risks, ja aizsargrežģis tiek noņemts!

Pastāv risks gūt traumas, ja aizsargrežģis tiek noņemts darbības laikā. Nenoņemiet aizsargrežģi, kamēr tiek darbināta ierīce!

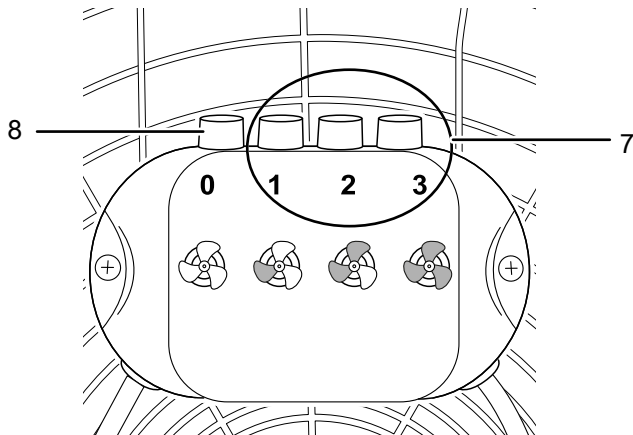
- Pirms iekārtas atkārtotas darbināšanas pārbaudiet strāvas vada stāvokli. Ja rodas šaubas par tā stāvokli, sazinieties ar klientu apkalpošanas dienestu.
- Novietojiet ierīci vertikāli un stabili.
- Izvietojot strāvas vadu un citus vadus, novērsiet pakļūšanas risku, it īpaši tad, ja iekārta tiek uzstādīta telpas centrā. Izmantojiet kabeļu tiltus.
- Pārliedcinieties, vai vadu pagarinātāji ir pilnībā attīti vai attiecīgi satīti.
- Aizkari un citi priekšmeti nedrīkst aizkavēt gaisa plūsmu.

Strāvas vada pieslēgšana

- Iespraudiet kontaktdakšu atbilstoši zemētā rozetē.

Lietošana

Vadības elementi



Nr.	Apzīmējums	Nozīme
7	Taustiņi <i>Ventilēšanas pakāpe</i> 1 2 3	Ventilatora ātruma iestatīšana: 1. pakāpe = mazs 2. pakāpe = vidējs 3. pakāpe = liels
8	Taustiņš 0	Ierīces izslēgšana

Ierīces ieslēgšana

Kad esat iestatījis ierīci, kā aprakstīts nodaļā Montāža un ekspluatācija, varat to ieslēgt.

- Nospiediet vienu no taustiņiem *Ventilēšanas pakāpe* (7).
⇒ Ierīce veic maiņu uz izvēlēto ventilēšanas pakāpi.

Ekspluatācijas pārtraukšana



Brīdinājums par elektrisko spriegumu

Neaiztieciet kontaktdakšu ar mitrām vai slapjām rokām.

- Izslēdziet ierīci, nospiežot taustiņu 0 (8).
- Atvienojiet strāvas vadu no kontaktlīgšanas, satverot to aiz kontaktdakšas.
- Tīriet ierīci, kā norādīts nodaļā "Apkope".
- Uzglabājiet ierīci, kā norādīts nodaļā "Transportēšana un uzglabāšana".

Kļūdas un traucējumi

Izgatavošanas laikā iekārtas darbība tika vairākkārt pārbaudīta. Ja tomēr ir radušies darbības traucējumi, pārbaudiet iekārtu, veicot tālāk minētās darbības.

Ierīci nevar ieslēgt:

- Pārbaudiet elektrotīkla pieslēgumu.
- Pārbaudiet, vai strāvas vads un kontaktdakša nav bojāti.
- Pārbaudiet drošinātājus darba vietā.

Ventilators nedarbojas:

- Pārbaudiet, vai ierīce ir ieslēgta.
- Pārbaudiet elektroapgādi un to, vai kontaktlīgza vai kabelis nav bojāti.

Ierīce darbojas skaļi vai vibrē.

- Pārbaudiet, vai iekārta ir uzstādīta vertikāli un stabili.
- Pārbaudiet, vai ierīce ir pareizi uzstādīta.

Norāde

Pēc apkopes un remonta darbu veikšanas uzgaidiet vismaz 3 minūtes. Tikai pēc tam ieslēdziet ierīci.

Ierīce bez traucējumiem nedarbojas arī pēc veiktajām pārbaudēm.

Sazinieties ar klientu apkalpošanas dienestu. Ja nepieciešams, remontdarbu veikšanai nododiet ierīci pilnvarotā elektrodarbnīcā vai uzņēmumam Trotec.

Apkope

Pirms apkopes sākšanas veicamās darbības



Bīdīnājums par elektrisko spriegumu

Neaiztieciet kontaktdakšu ar mitrām vai slapjām rokām.

- Izslēdziet iekārtu.
- Atvienojiet strāvas vadu no kontaktligzdas, satverot to aiz kontaktdakšas.

Korpusa tīrīšana

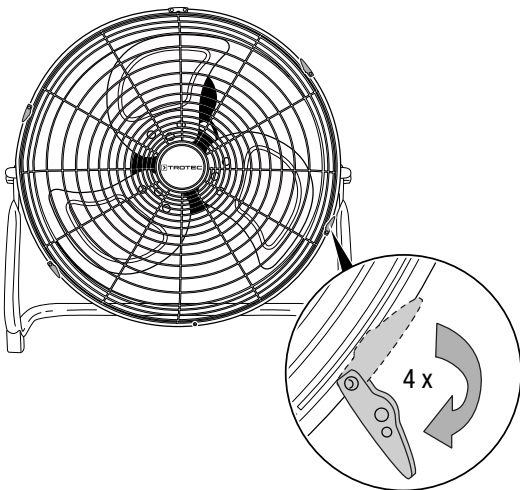
Notīriet korpusu ar mīkstu, mitru drānu, kas neplūksnojas. Uzmaniet, lai korpusā neiekļūst mitrums. Uzmaniet, lai mitrums nesaskaras ar elektriskām detaļām. Drānas samitrināšanai neizmantojiet agresīvus tīrīšanas līdzekļus, piemēram, tīrīšanas aerosolus, šķīdinātājus, spirtu saturošus vai abrazīvus tīrīšanas līdzekļus.

Aizsargrežģa noņemšana tīrīšanai

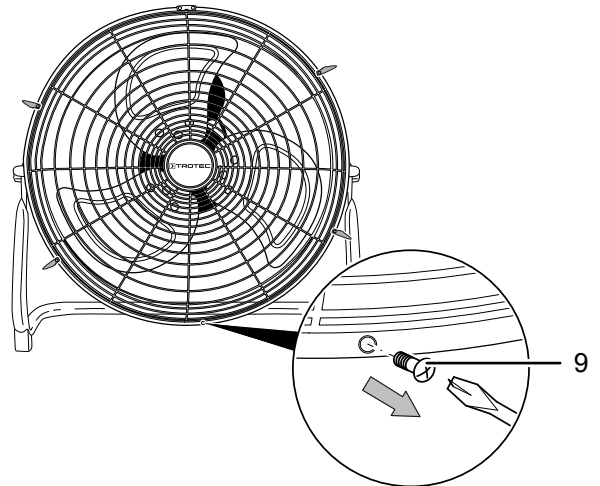
Lai varētu iztīrīt ventilatora lāpstiņas atbilstoši nodaļai "Apkope", noņemiet aizsargrežģi (1), kā aprakstīts tālāk. Ierīcēm TVM 20 D / TVM 24 D nav stiprinājuma skavu, tāpēc tām pietiek ar savienotājskrūves (9) atskrūvēšanu.

- ✓ Ierīce ir izslēgta.
- ✓ Strāvas vads ir atvienots no kontaktligzdas.

1. Atskrūvējiet četras stiprinājuma skavas pie aizsargrežģa.



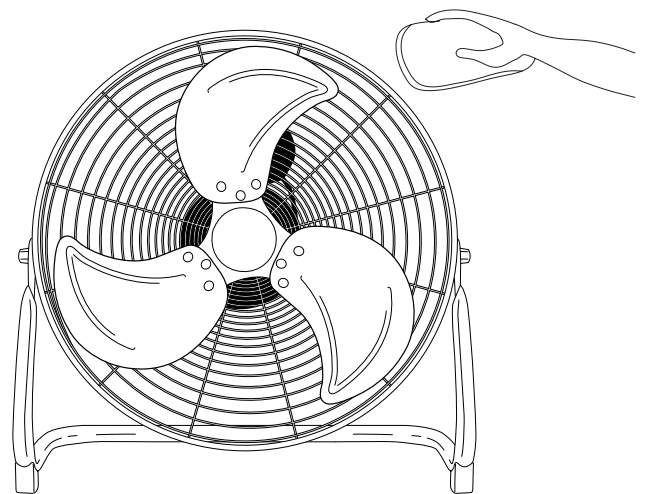
2. Atskrūvējiet savienotājskrūvi (9) zem aizsargrežģa (1).



3. Lai pēc tīrīšanas piestiprinātu aizsargrežģi atpakaļ pie ventilatora, pieskrūvējiet savienotājskrūvi (9) un atkal aizveriet četras stiprinājuma skavas.

Ventilatora lāpstiņu tīrīšana

- ✓ Ierīcei jābūt izslēgtai.
 - ✓ Strāvas vads ir atvienots no kontaktligzdas.
1. Noņemiet aizsargrežģi atbilstoši augstāk aprakstītajām instrukcijām.
 2. Notīriet ventilatora lāpstiņas ar mīkstu, mitru drānu, kas neplūksnojas. Uzmaniet, lai korpusā neiekļūst mitrums. Uzmaniet, lai mitrums nesaskaras ar elektriskām detaļām. Drānas samitrināšanai neizmantojiet agresīvus tīrīšanas līdzekļus, piemēram, tīrīšanas aerosolus, šķīdinātājus, spirtu saturošus vai abrazīvus tīrīšanas līdzekļus.



- Ierīcei nav nepieciešama cita veida apkope.

Tehniskais pielikums
Tehniskie dati

Modelis:	TVM 11/TVM 12	TVM 13/TVM 14	TVM 17/TVM 18	TVM 20 D	TVM 24 D
Ventilatora pakāpes:	3	3	3	3	3
Gaisa ātrums:	2,92 m/s	3,2 m/s	3,95 m/s	4,25 m/s	3,32 m/s
Spriegums:	220–240 V / 50 Hz	220–240 V / 50 Hz	220–240 V / 50 Hz	220–240 V / 50 Hz	220–240 V / 50 Hz
Jauda:	37 W	44 W	100 W	120 W	124 W
Strāvas vada garums:	1,5 m	1,5 m	1,5 m	1,5 m	1,5 m
Uzglabāšanas un lietošanas nosacījumi:	<ul style="list-style-type: none"> uzglabājiet sausā un no sala un karstuma pasargātā vietā glabājiet vertikālā pozīcijā sargājiet no tiešiem saules stariem 				
iestatītais slīpuma leņķis:	100°	100°	110°	360°	135°
Skaņas spiediena līmenis (1 m attālumā, 3. pakāpe:)	58 dB(A)	59 dB(A)	65 dB(A)	65 dB(A)	72,4 dB(A)
Ventilatora spārnu diametrs:	30 cm	35 cm	45 cm	50 cm	60 cm
Izmēri (garums x platums x augstums:)	185 x 395 x 375 mm	175 x 440 x 435 mm	190 x 545 x 560 mm	205 x 585 x 575 mm	200 x 720 x 685 mm
Svars:	2,8 kg	3 kg	4,5 kg	5 kg	9 kg
Minimālais attālums no sienām un priekšmetiem:					
augšā (A):	30 cm				
aizmugurē (B):	30 cm				
sānos (C):	30 cm				
priekšā (D):	30 cm				

Utilizēšana

Vienmēr atbrīvojieties no iepakojuma materiāliem videi draudzīgā veidā un saskaņā ar spēkā esošajiem vietējiem utilizācijas noteikumiem.



■ Pārsvītrotas atkritumu tvertnes simbols uz lietotas elektriskas vai elektroniskas ierīces nāk no direktīvas 2012/19/ES. Tā nosaka, ka pēc darbmūža beigām šo ierīci nedrīkst izmest majsaimniecības atkritumos. Jūsu tuvumā ir vietas, kur bez maksas var nodot nolietotās elektriskās vai elektroniskās ierīces. Adresi varat iegūt pilsētas vai pašvaldības pārvaldē. Par citām nodošanas iespējām daudzās ES valstīs varat uzzināt arī vietnē <https://hub.trotec.com/?id=45090>. Pretējā gadījumā vērsieties pie oficiāla savā valstī pilnvarota uzņēmuma, kas nodarbojas ar iekārtu savākšanu.

Dalīti nododot elektriskās un elektroniskās iekārtas, tiek nodrošināta otrreizēja pārstrāde, materiālu utilizācija un nolietoto ierīču cita veida utilizācija, kā arī tiek novērsta ierīcēs ietvertu iespējami bīstamo vielu ietekme uz vidi un cilvēku veselību.

Trotec GmbH

Grebener Str. 7
D-52525 Heinsberg

☎ +49 2452 962-400

☎ +49 2452 962-200

✉ info@trotec.com

www.trotec.com