

TVM 11 / TVM 12 / TVM 13 / TVM 14 / TVM 17 / TVM 18 / TVM 20 D / TVM 24 D

PT

INSTRUÇÕES
VENTILADOR DE CHÃO



Índice

Informações sobre o manual de instruções	2
Segurança	3
Informações sobre o aparelho	4
Transporte e armazenamento	5
Montagem e colocação em funcionamento	5
Controlo	7
Erros e avarias	7
Manutenção	8
Anexo técnico	9
Descarte	10

Informações sobre o manual de instruções**Símbolos****Atenção, tensão elétrica**

Este símbolo avisa sobre os perigos para a vida e a saúde de pessoas devido à tensão elétrica.

**Aviso**

A palavra-sinal designa um perigo com médio grau de risco, que pode causar a morte ou uma lesão grave se não for evitado.

**Cuidado**

A palavra-sinal designa um perigo com baixo grau de risco, que pode causar a uma lesão ligeira ou média se não for evitado.

Nota:

A palavra-sinal avisa sobre informações importantes (p.ex. danos materiais), mas não se refere a perigos.

**Info**

Avisos com este símbolo ajudar-lhe-ão a realizar as suas tarefas mais rapidamente e com mais segurança.

**Seguir as instruções**

Avisos com este símbolo indicam que deve observar o manual de instruções.

As versões atuais do manual e da declaração de conformidade UE podem ser descarregadas no seguinte link:

TVM 11 / TVM 12

<https://hub.trotec.com/?id=41285>

TVM 13 / TVM 14

<https://hub.trotec.com/?id=39590>

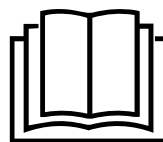
TVM 17 / TVM 18

<https://hub.trotec.com/?id=39591>

TVM 20 D

<https://hub.trotec.com/?id=39593>

TVM 24 D

<https://hub.trotec.com/?id=41288>

Segurança

Leia atentamente este manual de instruções antes de usar/ operar o aparelho e guarde este manual de instruções sempre nas imediações do local de instalação ou perto do aparelho!



Aviso

Ler todas as indicações de segurança e as instruções.

O desrespeito às indicações de segurança e às instruções pode causar choque elétrico, incêndios e/ou graves lesões.

Guardar todas as indicações de segurança e as instruções para futuras consultas.

Este aparelho pode ser usado por crianças a partir de 8 anos de idade, assim como por pessoas com deficiências físicas, sensoriais ou mentais ou com falta de experiência e conhecimento, se forem supervisionadas ou instruídas quanto à utilização segura do aparelho e se compreenderem os perigos daí resultantes.

Crianças não devem brincar com o aparelho. Limpeza e manutenção não devem ser executadas por crianças sem supervisão.

- Não utilizar o aparelho em recintos e áreas com risco de explosão e não o instale lá.
- Não utilize o dispositivo em atmosferas agressivas.
- Coloque o aparelho na vertical e de forma estável sobre uma base sustentável.
- Deixar o aparelho secar após uma limpeza húmida. Não opere o aparelho enquanto ele estiver molhado.
- Não use ou opere o aparelho com as mãos húmidas e molhadas.
- Não exponha o aparelho a jato de água direto.
- Nunca inserir objetos ou membros do corpo no aparelho.
- Não cubra o aparelho durante a operação.
- Não se sente sobre o aparelho.
- O aparelho não é um brinquedo! Mantenha as crianças e os animais afastados.
- Antes de cada uso do aparelho, os respectivos acessórios e peças de conexão devem ser controlados quanto a possíveis danos. Não devem ser usados aparelhos ou componentes do aparelho que estejam danificados.
- Certifique-se que todos os cabos elétricos localizados fora do aparelho estão protegidos contra danos (por exemplo, por animais). Jamais utilize o aparelho se o cabo ou a conexão de rede estiverem danificados!
- A conexão elétrica deve corresponder às indicações contidas no anexo técnico.

- Conecte o cabo de alimentação a uma tomada de rede devidamente protegida.
- Selecione extensões para o cabo de rede tendo em consideração os dados técnicos. Desenrole completamente o cabo de extensão. Evite sobrecarga elétrica.
- Puxe o cabo elétrico da tomada de rede, segurando pela ficha de rede, antes de executar trabalhos de serviço, manutenção ou de reparação no aparelhos.
- Desligue o aparelho e retire o cabo elétrico da tomada de rede, quando o aparelho não for usado.
- Verifique se a ficha e o cabo de rede apresentem danos. Caso note danificações, não deve tentar colocar o aparelho em funcionamento. Encomendar um novo cabo de rede com ficha na Trotec e substituir o cabo de rede defeituoso e a ficha. Cabos elétricos danificados representam um grave risco para a saúde!
- Ao instalar o aparelho, observe as distâncias mínimas de paredes e de objetos bem como as condições de armazenamento e de funcionamento, conforme o anexo técnico.
- Certifique-se de que a entrada e a saída de ar estejam livres.
- Certifique-se de que as áreas, diretamente, na entrada e na saída de ar estejam sempre livres de objetos soltos e sujidade.
- O aparelho deveria ser operado em estado desmontado e ser conectado à corrente elétrica.
- Uma instalação incorreta pode resultar em incêndio, choque elétrico ou em graves lesões de pessoas.

Utilização conforme a finalidade

Utilize os aparelhos apenas como ventiladores de chão, para a ventilação em ambientes fechados e em conformidade com os dados técnicos.

Uma outra utilização além da prevista, é vista como uso previsivelmente incorrecto.

Uso previsivelmente incorrecto

- Não se deve colocar o aparelho sobre superfícies molhadas ou inundadas.
- Não utilizar o aparelho em ambientes poeirentos.
- Não coloque objetos, tais como roupas molhadas, para secarem sobre o aparelho.
- Não use o aparelho ao ar livre.
- Modificações construtivas não autorizadas, assim como adições ou modificações no aparelho são proibidos.

Qualificação pessoal

As pessoas que utilizam este dispositivo devem:

- estar ciente dos perigos que surgem quando se trabalha com aparelhos elétricos em ambientes húmidos.
- ter lido e compreendido o manual de instruções, especialmente o capítulo Segurança.

Riscos residuais



Atenção, tensão elétrica

Trabalhos em componentes elétricos só devem ser realizados por um especialista autorizado!



Atenção, tensão elétrica

Remova a ficha da tomada antes de qualquer trabalho no aparelho!

Não toque na ficha de rede com as mãos húmidas ou molhadas.

Puxar o cabo elétrico da tomada de rede, segurando-o pela ficha de rede.



Aviso

Este aparelho pode ser perigoso se for usado de forma incorreta ou por pessoas não treinadas e se não for usado para a sua finalidade! Observe as qualificações pessoais!



Aviso

O aparelho não é um brinquedo e não deve estar nas mãos de crianças.



Aviso

Perigo de asfixia!

Não deixe material de embalagem espalhado. Ele poderia se tornar um brinquedo perigoso para as crianças.

Nota:

Para limpar o instrumento não devem ser utilizados produtos de limpeza agressivos ou abrasivos, nem solventes.

Comportamento em caso de emergência

1. Desligue o aparelho.
2. Separe o aparelho da corrente elétrica: Puxar o cabo elétrico da tomada de rede, segurando-o pela ficha de rede.
3. Não conectar um aparelho defeituoso novamente à conexão de rede.

Informações sobre o aparelho

Descrição do aparelho

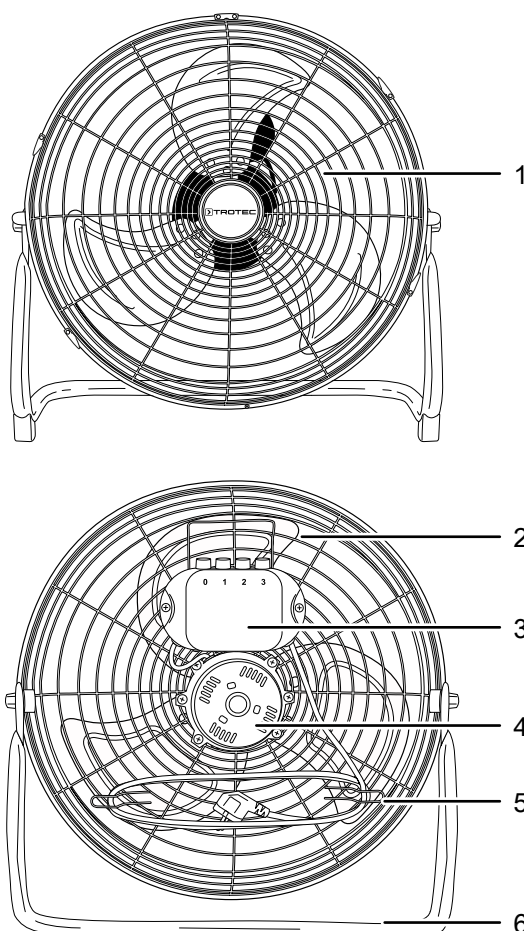
Os ventiladores de chão da série TVM são apropriados para a circulação de ar em espaços interiores.

O aparelho possui as seguintes características:

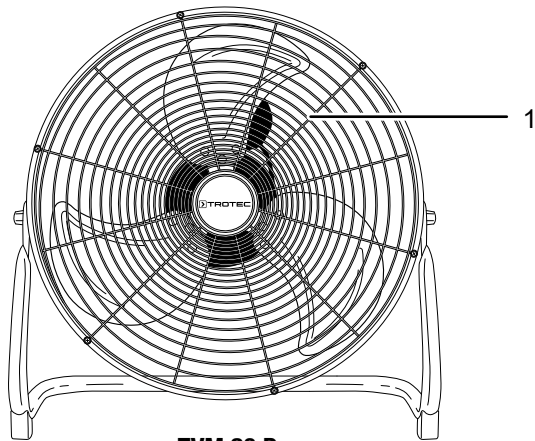
- 3 níveis de velocidade
- Ângulo de inclinação gradualmente ajustável
 - até aos 100° (TVM 11, TVM 12, TVM 13, TVM 14)
 - até aos 110° (TVM 17, TVM 18)
 - até aos 360° (TVM 20 D)
 - até aos 135° (TVM 24 D)
- Pega de transporte para facilitar o transporte
- Dispositivo para enrolamento do cabo (TVM 11, TVM 12, TVM 13, TVM 14, TVM 17, TVM 18, TVM 24 D)

Apresentação do aparelho

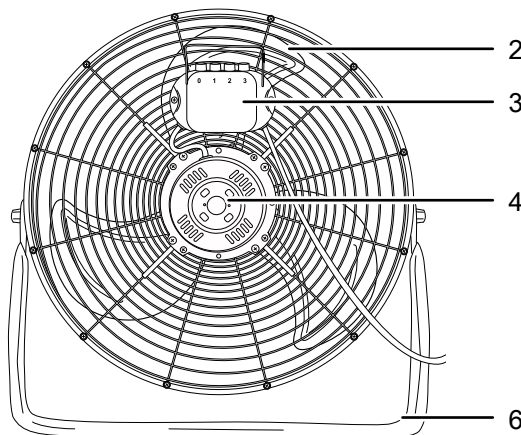
TVM 11 / TVM 12 / TVM 13 / TVM 14 / TVM 17 / TVM 18



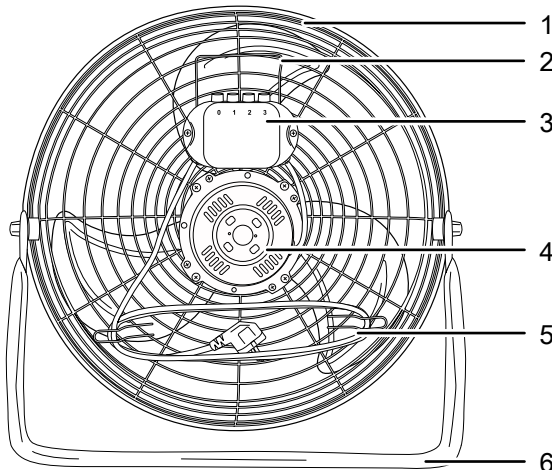
TVM 20 D / TVM 24 D



TVM 20 D



TVM 24 D



N.º	Designação
1	Grade de proteção
2	Punho de transporte
3	Elemento de comando
4	Motor
5	Enrolamento de cabo
6	Pé de apoio

Transporte e armazenamento

Nota:

O aparelho pode ser danificado, se armazenar ou transportar o aparelho incorretamente. Tenha em consideração as informações de transporte e armazenamento do aparelho.

Transporte

O aparelho é fornecido com roletes de transporte e uma alça para a facilitar o transporte.

Observar as seguintes indicações **antes** de cada transporte:

- Desligar o aparelho.
- Puxar o cabo elétrico da tomada de rede, segurando-o pela ficha de rede.
- Não use o cabo de rede para puxar o aparelho.

Observe as seguintes indicações **depois** de cada transporte:

- Colocar o aparelho na vertical após o transporte.

Armazenamento

Observe o seguinte **antes** de cada armazenamento:

- Puxar o cabo elétrico da tomada de rede, segurando-o pela ficha de rede.

Quando não estiver a usar o aparelho, se deve seguir as seguintes condições de armazenamento:

- Guardar o aparelho num local seco e protegido da geada e do calor.
- Eventualmente, proteger o aparelho com uma cobertura contra a entrada de poeira.
- Não deposite outros aparelhos ou objetos sobre o aparelho, a fim de evitar danos no aparelho.

Montagem e colocação em funcionamento

Volume de fornecimento

- 1 x aparelho
- 1 x manual de instruções

Desembalar o aparelho

1. Abra a caixa de cartão e retire o aparelho.
2. Remover a embalagem, completamente, do aparelho.
3. Desenrole, completamente, o cabo de rede. Certifique-se de que o cabo de rede não está danificado e não o danifique durante o desenrolamento.

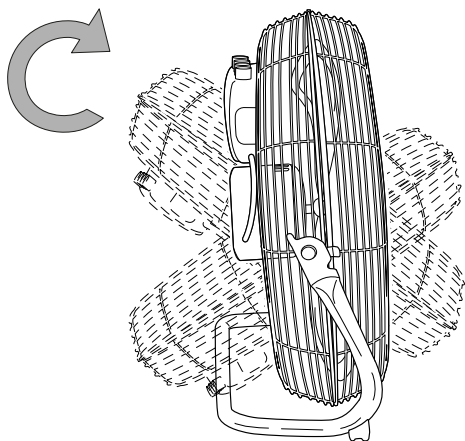
Montagem

O ventilador de chão é fornecido de forma totalmente pré-montado.

Ajustar o ângulo de inclinação do ventilador.

O ângulo de inclinação dos ventiladores podem ser ajustados manualmente. Consulte os ângulos de inclinação individuais nos dados técnicos.

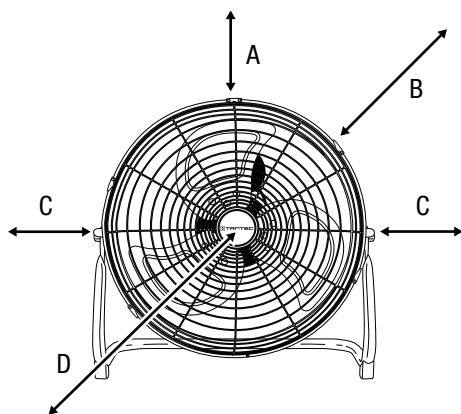
1. Mover a cabeça do ventilador para a frente ou para trás de modo a que apresente uma ligeira inclinação ou para frente ou para trás.
⇒ O ângulo de inclinação do ventilador é ajustado e o fluxo de ar concentra-se no ângulo de inclinação selecionado.



Colocação em funcionamento

Ao instalar o aparelho, observe as distâncias mínimas de paredes e de objetos listadas no capítulo Anexo técnico.

Instalação



Aviso

Perigo de ferimento ao desmontar a grade de proteção! Há perigo de ferimentos se a grade de proteção for removida durante o funcionamento. Não remover a grade de proteção enquanto o aparelho estiver a funcionar!

- Antes de voltar a ligar o aparelho, verifique o estado do cabo de alimentação. Em caso de dúvidas sobre o seu perfeito estado, entre em contacto com o atendimento ao cliente.
- Coloque o aparelho verticalmente sobre uma base estável e nivelada.
- Instale o cabo de rede ou outros cabos elétricos de modo que ninguém possa tropeçar sobre eles, especialmente ao instalar o aparelho no centro do recinto. Utilize pontes para cabos.
- Certifique-se que os cabos de extensão estão completamente desenrolados.
- Observe que cortinas e outros objetos não obstruam a corrente de ar.

Conectar o cabo de rede

- Conectar o cabo de alimentação a uma tomada de rede devidamente protegida.



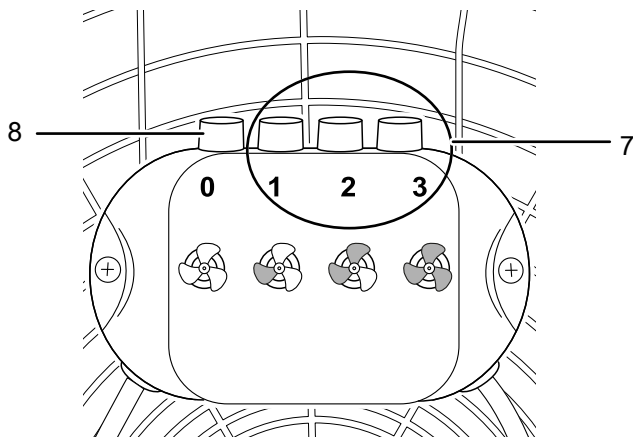
Aviso

Perigo de ferimento por uma colocação em funcionamento errada!

Há perigo de ferimentos se a grade de proteção não for montada corretamente na roda-hélice. Deve instalar corretamente a grade de proteção antes de ligar o aparelho.

Controlo

Elementos de comando



N.º	Designação	Significado
7	Botões <i>Nível de ventilação</i>	Configurar a velocidade do ventilador: Nível 1 = baixo Nível 2 = médio Nível 3 = alto
8	Botão 0	Desligar o aparelho

Ligar o aparelho

Depois de instalar o aparelho, conforme o descrito no capítulo Montagem e colocação em funcionamento, de modo que esteja pronto para funcionar, poderá ligá-lo.

1. Pressionar um dos botões *Nível de ventilação* (7).
⇒ O aparelho muda para o nível de ventilação selecionado.

Colocação fora de serviço



Atenção, tensão elétrica

Não toque na ficha de rede com as mãos húmidas ou molhadas.

- Desligue o aparelho pressionando o botão 0 (8).
- Puxar o cabo elétrico da tomada de rede, segurando-o pela ficha de rede.
- Limpe o aparelho de acordo com o indicado no capítulo Manutenção.
- Armazenar o aparelho de acordo com o capítulo Transporte e armazenamento.

Erros e avarias

O aparelho foi testado várias vezes durante a produção quanto ao funcionamento perfeito. No entanto, se algum problema ocorrer, verifique se o aparelho de acordo com a lista a seguir.

O aparelho não começa a funcionar:

- Verifique a conexão de rede.
- Verifique se a ficha e o cabo de rede apresentem danos.
- Verificar a proteção da rede local.

O ventilador não começa a funcionar:

- Verifique se o aparelho estiver ligado.
- Verifique a alimentação elétrica e controle se a ficha ou o cabo apresentem defeitos.

O aparelho faz barulho ou vibra:

- Verificar se o aparelho está na posição vertical e seguramente posicionado.
- Verifique se o aparelho estiver corretamente montado.

Nota:

Aguardar pelo menos 3 minutos após os trabalhos de manutenção e de reparação. Só então se deve ligar o aparelho novamente.

O aparelho não funciona perfeitamente após os controlos:

Entre em contacto com o serviço ao cliente. Se necessário, leve o aparelho para ser reparado numa empresa autorizada especializada em instalações elétricas ou na Trotec.

Manutenção

Atividades antes do início da manutenção



Atenção, tensão elétrica

Não toque na ficha de rede com as mãos húmidas ou molhadas.

- Desligue o aparelho.
- Puxar o cabo elétrico da tomada de rede, segurando-o pela ficha de rede.

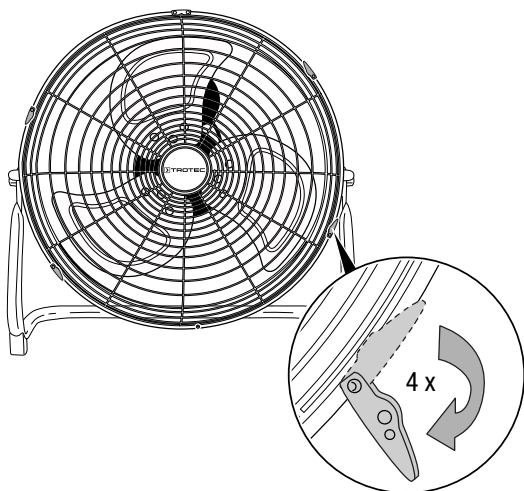
Limpar a carcaça

Limpe o aparelho com um pano húmido e macio, que não solte fiapos. Assegurar-se que nenhuma humidade possa penetrar na caixa. Assegurar-se que nenhuma humidade entra em contacto com os componentes elétricos. Não utilize produtos de limpeza agressivos, tais como aerossóis de limpeza, solventes, produtos de limpeza a base de álcool ou produtos abrasivos para humedecer o pano.

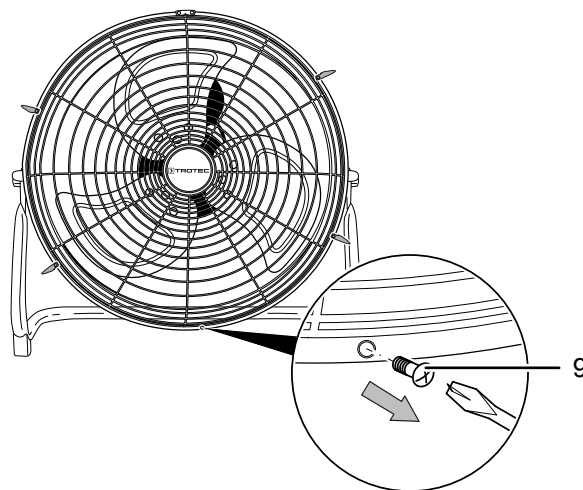
Retirar a grade de proteção para a limpeza

Para poder limpar as pás do ventilador de acordo com o capítulo Manutenção deve retirar a grade de proteção (1) conforme descrito em seguida. Os aparelhos TVM 20 D / TVM 24 D não têm grampos de fixação, é suficiente de desaparafusar em seguida apenas o parafuso de ligação (9).

- ✓ O aparelho está desligado.
 - ✓ A ficha de rede não está inserida na tomada.
1. Abrir os quatro grampos de fixação na grade de proteção.



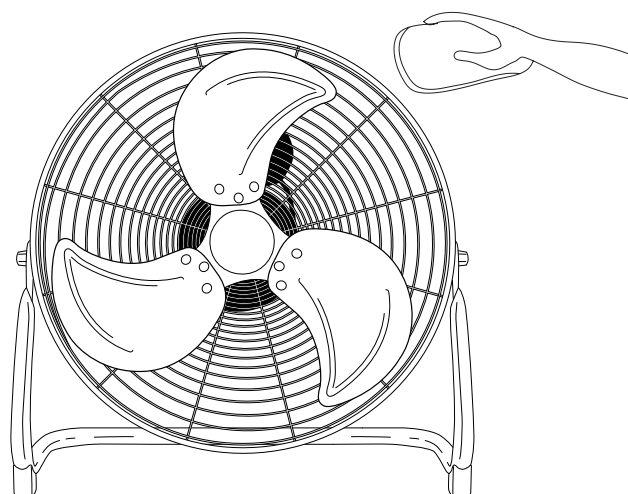
2. Desaparafusar o parafuso de ligação (9) debaixo da grade de proteção (1).



3. Para fixar novamente a grade de proteção no ventilador após a limpeza, deve montar o parafuso de ligação (9) e fechar novamente os quatro grampos de fixação.

Limpar as pás do ventilador

- ✓ O aparelho está desligado.
 - ✓ A ficha de rede não está inserida na tomada.
1. Remover a grade de proteção conforme as instruções de manuseio supramencionadas.
 2. Limpar as pás do ventilador com um pano húmido e macio, que não solte fiapos. Assegurar-se que nenhuma humidade possa penetrar na caixa. Assegure-se que nenhuma humidade entra em contato com componentes elétricos. Não utilize produtos de limpeza agressivos, tais como aerossóis de limpeza, solventes, produtos de limpeza a base de álcool ou produtos abrasivos para humedecer o pano.



- De resto, o aparelho não necessita manutenção.

Anexo técnico
Dados técnicos

Modelo:	TVM 11 / TVM 12	TVM 13 / TVM 14	TVM 17 / TVM 18	TVM 20 D	TVM 24 D
Níveis de ventilação:	3	3	3	3	3
Velocidade do ar:	2,92 m/s	3,2 m/s	3,95 m/s	4,25 m/s	3,32 m/s
Tensão de conexão:	220 – 240 V / 50 Hz	220 – 240 V / 50 Hz	220 – 240 V / 50 Hz	220 – 240 V / 50 Hz	220 – 240 V / 50 Hz
Consumo de potência:	37 W	44 W	100 W	120 W	124 W
Comprimento do cabo elétrico:	1,5 m	1,5 m	1,5 m	1,5 m	1,5 m
Condições de armazenamento e de funcionamento:	<ul style="list-style-type: none"> • seco e protegido da geada e do calor • na posição vertical • protegido da luz solar direta 				
ângulo de inclinação ajustável:	100 °	100 °	110 °	360 °	135 °
Nível de pressão acústica (1 m de distância, nível 3):	58 dB(A)	59 dB(A)	65 dB(A)	65 dB(A)	72,4 dB(A)
Diâmetro das pás do ventilador:	30 cm	35 cm	45 cm	50 cm	60 cm
Dimensões (comprimento x largura x altura)	185 x 395 x 375 mm	175 x 440 x 435 mm	190 x 545 x 560 mm	205 x 585 x 575 mm	200 x 720 x 685 mm
Peso:	2,8 kg	3 kg	4,5 kg	5 kg	9 kg
Distância mínima para paredes e objetos:					
em cima (A):	30 cm				
atrás (B):	30 cm				
lateralmente (C):	30 cm				
á frente (D):	30 cm				

Descarte

Deve eliminar os materiais de embalagem a proteger o meio ambiente e conforme as diretrizes de eliminação em vigor.



O símbolo do caixote de lixo riscado num aparelho elétrico ou eletrónico usado tem a sua origem na diretiva 2012/19/UE. O símbolo significa, que este aparelho não deve ser descartado nos resíduos domésticos no fim da sua vida útil. Para a sua devolução gratuita estão disponíveis centros de recolha para aparelhos elétricos e eletrónicos usados perto de si. Pode obter os endereços através da sua administração urbana ou comunal. Pode obter mais informações sobre mais opções de devolução na nossa página online em <https://hub.trotec.com/?id=45090> para muitos países da Europa. De outra forma, por favor, entre em contacto com uma empresa de eliminação oficial, autorizada para o seu país.

A recolha separada de aparelhos elétricos e eletrónicos usados permite a reutilização, a reciclagem ou outras formas de reutilizar os aparelhos usados e evita as consequências negativas durante a eliminação dos materiais contidos nos aparelhos, que possivelmente representam um perigo para o meio ambiente e a saúde das pessoas.

Trotec GmbH

Grebener Str. 7
D-52525 Heinsberg

☎ +49 2452 962-400

☎ +49 2452 962-200

✉ info@trotec.com

www.trotec.com