

TVM 18 S



FR

INSTRUCTIONS
VENTILATEUR DE SOL

 TROTEC

Sommaire

Informations sur l'utilisation de cette instruction 2

Sécurité..... 2

Informations sur l'appareil 4

Transport et stockage 5

Montage et mise en service 5

Utilisation 7

Défauts et pannes..... 8

Entretien..... 8

Annexe technique..... 9

Élimination 10

Informations sur l'utilisation de cette instruction

Symboles



Avertissement relatif à la tension électrique

Ce symbole indique que la tension électrique cause des risques pour la vie et la santé des personnes.



Avertissement

Cette mention d'avertissement indique un risque moyen qui peut entraîner des blessures graves ou mortelles s'il n'est pas évité.



Attention

Cette mention d'avertissement indique un risque faible qui peut entraîner des blessures bénignes ou moyennes s'il n'est pas évité.

Remarque

Cette mention d'avertissement indique des informations importantes (par ex. dommages matériels), mais aucun danger.



Info

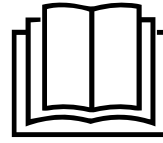
Les indications présentant ce symbole vous aident à exécuter vos tâches rapidement et en toute sécurité.



Observer le mode d'emploi

Ce symbole souligne la nécessité d'observer l'instruction.

Vous pouvez télécharger la dernière version de ce manuel et la déclaration de conformité UE sur le lien suivant :



TVM 18 S



<https://hub.trotec.com/?id=39592>

Sécurité

Veillez lire attentivement le présent manuel avant la mise en service ou l'utilisation de l'appareil et conservez-le à proximité immédiate du site d'installation ou de l'appareil même.



Avertissement

Lisez toutes les consignes de sécurité et toutes les instructions.

Le non-respect des consignes de sécurité risque de causer une électrocution, de provoquer un incendie ou de causer des blessures graves.

Conservez toutes les consignes de sécurité et toutes les instructions pour pouvoir vous y reporter ultérieurement.

Cet appareil peut être utilisé par des enfants âgés d'au moins 8 ans et par des personnes ayant des capacités physiques, sensorielles ou mentales réduites ou dénuées d'expérience ou de connaissance, s'ils (si elles) sont correctement surveillé(e)s ou si des instructions relatives à l'utilisation de l'appareil en toute sécurité leur ont été données et si les risques encourus ont été appréhendés.

Les enfants ne doivent pas jouer avec l'appareil.

Le nettoyage et l'entretien par l'utilisateur ne doivent pas être effectués par des enfants sans surveillance.

- N'utilisez pas et ne placez pas l'appareil dans les pièces ou les zones présentant un risque d'explosion.
- N'utilisez pas l'appareil dans les atmosphères agressives.
- Placez l'appareil dans une position verticale et stable sur une surface horizontale et stable.
- Faites sécher l'appareil après un nettoyage humide. Ne le faites pas fonctionner s'il est mouillé.
- Ne touchez ou n'utilisez pas l'appareil les mains humides ou mouillées.
- N'exposez pas l'appareil à un jet d'eau direct.
- N'introduisez pas de corps étrangers ni de membres du corps à l'intérieur de l'appareil.

- Ne couvrez pas l'appareil pendant le fonctionnement.
- Ne vous asseyez pas sur l'appareil.
- L'appareil n'est pas un jouet. Tenez-le hors de portée des enfants et des animaux. Utilisez l'appareil uniquement sous surveillance.
- Avant chaque utilisation, vérifiez le bon état de l'appareil, des accessoires et des pièces de raccordement. N'utilisez pas l'appareil si celui-ci ou une des pièces qui le composent présente un défaut.
- Protégez tous les câbles électriques en dehors de l'appareil contre les endommagements (par ex. par des animaux). N'utilisez jamais l'appareil lorsque le cordon électrique ou la fiche sont détériorés !
- Le raccordement secteur doit correspondre aux indications données au chapitre « Annexe technique ».
- Raccordez la fiche de l'appareil à une prise de courant protégée selon les règles de l'art.
- Choisissez la rallonge de câble électrique conformément aux indications contenues dans les données techniques. Déroulez complètement la rallonge électrique. Évitez toute surcharge électrique.
- Avant l'entretien, la maintenance ou les réparations, débranchez le câble électrique de l'appareil en le saisissant par la fiche.
- Éteignez l'appareil et retirez le câble électrique de la prise lorsque l'appareil n'est pas en service.
- Vérifiez le bon état du cordon et du bloc secteur. Si vous constatez que l'appareil est endommagé, n'essayez pas de le remettre en marche. Commandez un nouveau câble secteur avec fiche secteur auprès de Trotec et remplacez le câble secteur défectueux avec fiche secteur. Les câbles électriques défectueux représentent un sérieux danger pour la santé.
- Lors de l'installation, respectez les distances minimales requises par rapport aux murs et aux objets ainsi que les conditions d'entreposage et de fonctionnement conformément aux indications figurant dans l'Annexe technique.
- Veillez à ce que l'entrée et la sortie d'air soient libres.
- Assurez-vous qu'aucun objet ne se trouve à proximité immédiate de l'entrée et de la sortie d'air, et que celles-ci soient libres de toute saleté.
- N'utilisez pas l'appareil lorsqu'il n'est pas monté et ne le branchez pas sur le secteur sans l'avoir monté.
- Une installation non conforme peut provoquer un incendie, une électrocution ou des blessures graves.

Utilisation conforme

Veillez utiliser le TVM 18 S exclusivement comme ventilateur sur pied pour ventiler les espaces intérieurs, tout en respectant les caractéristiques techniques.

Toute utilisation autre que celle prévue est considérée comme une utilisation non conforme.

Utilisation non conforme raisonnablement prévisible

- N'installez pas l'appareil sur une surface mouillée ou inondée.
- N'utilisez pas l'appareil dans les environnements poussiéreux.
- Veuillez ne déposer aucun objet, comme p.ex. des vêtements, sur l'appareil.
- Veuillez ne pas utiliser l'appareil à l'extérieur.
- N'effectuez pas de modification structurelle, transformation ni ajout arbitraire sur l'appareil.

Qualification du personnel

Toute personne utilisant le présent appareil doit :

- prendre conscience des risques associés aux appareils électriques en environnement humide.
- avoir lu et compris l'instructions, notamment le chapitre « Sécurité ».

Risques résiduels

⚡ Avertissement relatif à la tension électrique
Toute intervention au niveau des composants électriques est à réaliser exclusivement par une entreprise spécialisée !

⚡ Avertissement relatif à la tension électrique
Retirez la fiche d'alimentation de la prise secteur avant tout type d'intervention sur l'appareil.
Ne touchez jamais la fiche secteur avec des mains humides ou mouillées.
Débranchez le cordon secteur de la prise électrique en tirant sur la fiche secteur.

⚠ Avertissement
L'utilisation de l'appareil peut comporter un risque s'il est utilisé par des personnes non compétentes, en cas d'utilisation non conforme ou non conventionnelle !
Veuillez respecter les exigences relatives à la qualification du personnel !

⚠ Avertissement
L'appareil n'étant pas un jouet, il n'est pas adapté aux enfants.

⚠ Avertissement
Danger de suffocation !
Veuillez ne pas laisser traîner les emballages vides. Ils pourraient être dangereux pour les enfants.

Remarque
N'utilisez pas de nettoyeurs agressifs, abrasifs ou décapants pour nettoyer l'appareil.

Comportement en cas d'urgence

1. Arrêtez l'appareil.
2. Débranchez l'appareil du secteur. Débranchez le cordon secteur de la prise électrique en tirant sur la fiche secteur.
3. Ne rebranchez jamais un appareil endommagé.

Informations sur l'appareil

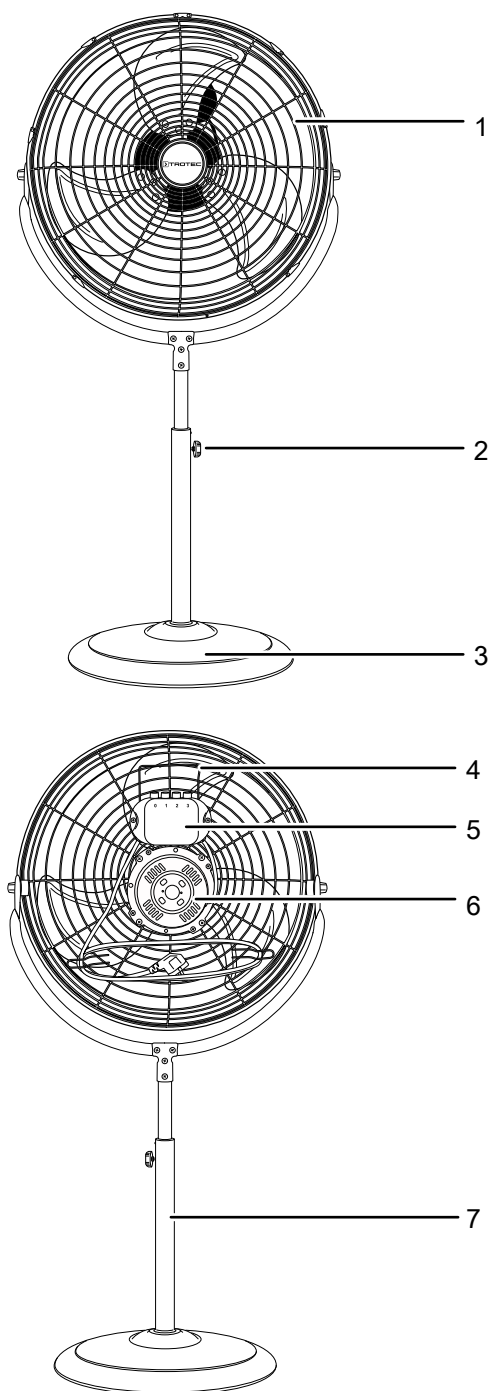
Description de l'appareil

Le ventilateur sur pied TVM 18 S est destiné à faire circuler l'air à l'intérieur d'une pièce.

L'appareil présente les caractéristiques suivantes :

- 3 vitesses
- Angle d'inclinaison réglable en continu jusqu'à 110° pour un flux d'air idéal
- Réglage en hauteur
- Poignée permettant un transport facile
- Enrouleur de câble

Représentation de l'appareil



| No | Désignation |
|----|------------------------------|
| 1 | Grille de protection |
| 2 | Vis de réglage de la hauteur |
| 3 | Socle |
| 4 | Poignée de transport |
| 5 | Élément de commande |
| 6 | Moteur |
| 7 | Pied |

Transport et stockage

Remarque

L'appareil peut s'endommager si vous le transportez ou l'entreposez de manière inappropriée.

Observez les informations relatives au transport et à l'entreposage de l'appareil.

Transport

Veillez observer les consignes suivantes **avant** chaque transport :

- Éteignez l'appareil.
- Débranchez le cordon secteur de la prise murale en tirant sur la fiche secteur.
- Veuillez ne pas utiliser le cordon électrique pour tirer l'appareil.

Veillez observer les consignes suivantes **après** chaque transport :

- Installez l'appareil à la verticale après l'avoir transporté.

Stockage

Veillez observer les consignes suivantes **avant** chaque stockage :

- Débranchez le cordon secteur de la prise murale en tirant sur la fiche secteur.

Observez les conditions de stockage suivantes lorsque vous n'utilisez pas l'appareil :

- Stockez l'appareil au sec et protégé du gel et de la chaleur.
- Entreposez l'appareil en position verticale, à l'abri de la poussière et de l'exposition directe au soleil.
- Le cas échéant, protégez l'appareil de la poussière par une housse.
- Ne placez aucun autre appareil ou aucun objet sur l'appareil, afin d'éviter de le détériorer.

Montage et mise en service

Contenu de la livraison

- 1 TVM 18 S
- 4 vis
- 1 mode d'emploi

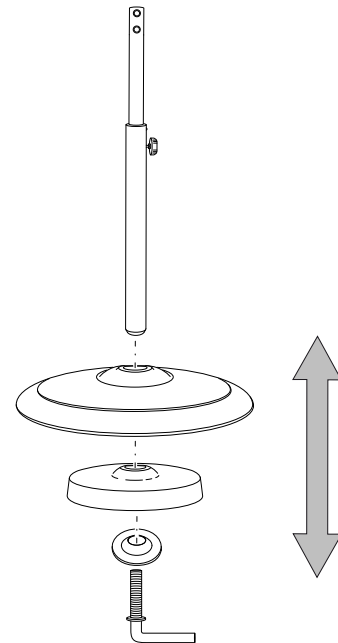
Déballage de l'appareil

1. Ouvrez le carton et sortez l'appareil.
2. Retirez entièrement l'emballage de l'appareil.
3. Déroulez complètement le câble électrique. Assurez-vous que le câble électrique n'est pas endommagé et ne le détériorez pas en le déroulant.

Montage

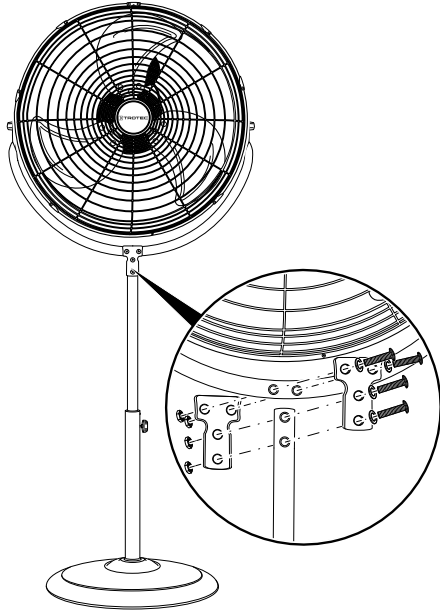
Montage du socle

1. Montez le socle.
2. Assemblez le socle monté (3) et le pied (7).



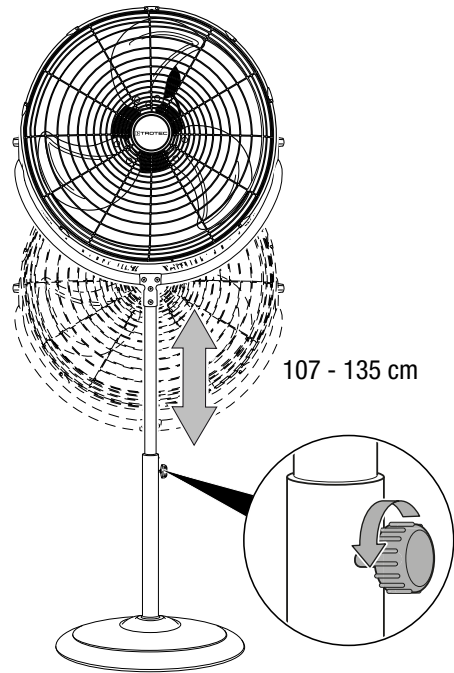
Assemblage du ventilateur et du socle

1. Assemblez le socle monté et le ventilateur.
2. Vissez les deux éléments ensemble à l'aide des quatre vis fournies.



Réglage de la hauteur

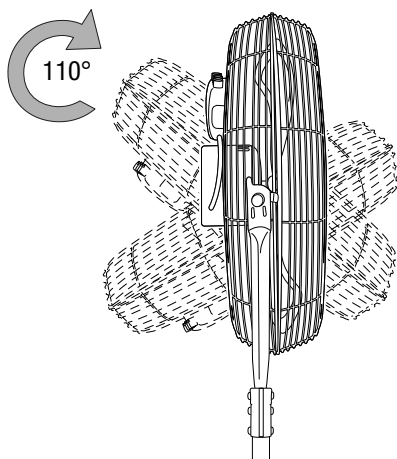
1. Tournez la vis de réglage de la hauteur (2) afin que l'appareil ait la hauteur totale qui vous convient.



Réglage de l'inclinaison du ventilateur

Il est possible de régler l'inclinaison du ventilateur manuellement jusqu'à 110°.

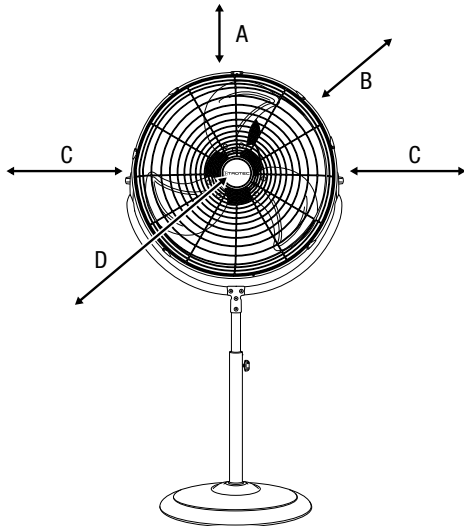
1. Déplacez la tête du ventilateur vers l'avant ou vers l'arrière de manière à l'incliner plus ou moins.
⇒ L'angle d'inclinaison du ventilateur est réglé et le flux d'air se concentre sur l'angle d'inclinaison défini.



Mise en service

Lors de l'installation de l'appareil, respectez les distances minimum requises par rapport aux murs et aux objets conformément aux indications du chapitre « Annexe technique ».

Installation



Avertissement

Risque de blessures à la suite d'une mise en œuvre incorrecte !

Il y a un risque de blessures si la grille de protection n'est pas correctement en place autour de l'hélice. La grille de protection doit être montée correctement avant que l'appareil ne soit mis en marche.

Avertissement

Risque de blessure lié au démontage de la grille de protection !

Il y a un risque de blessures si la grille de protection est démontée pendant le fonctionnement. Ne démontez jamais la grille de protection pendant que l'appareil fonctionne !

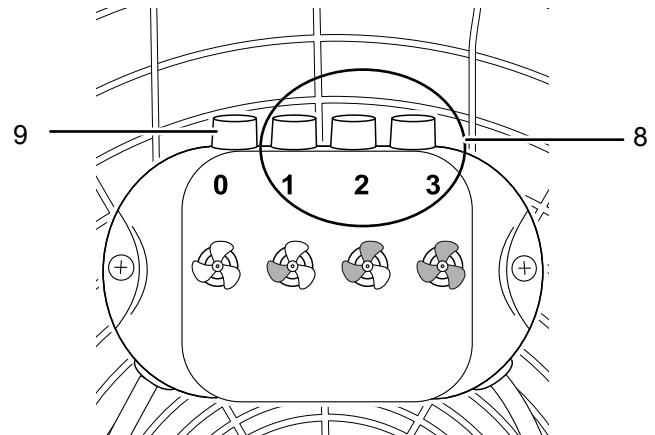
- Avant la remise en service de l'appareil, vérifiez l'état du câble d'alimentation. En cas de doute relatif à son parfait état, contactez le service après-vente.
- Installez l'appareil debout et de façon stable.
- En particulier lorsque l'appareil est placé au centre de la pièce, veillez à ce que le cordon secteur et tout autre câble électrique soit posé de sorte à éviter tout risque de trébuchement. Utilisez des couvre-câbles.
- Assurez-vous que les rallonges de câble sont entièrement déroulées.
- Veillez à ce qu'aucun rideau ni aucun autre objet ne bloque le flux d'air.

Branchement du câble secteur

- Raccordez la fiche de l'appareil à une prise de courant protégée selon les règles de l'art.

Utilisation

Éléments de commande



| No | Désignation | Signification |
|----|---|--|
| 8 | Touches <i>Niveau de ventilation</i> : 1 2 3 | Réglage du niveau de ventilation : niveau 1 = faible niveau 2 = moyen niveau 3 = fort |
| 9 | Touche 0 | arrêt de l'appareil |

Mise en marche de l'appareil

Après avoir installé l'appareil comme il est décrit au chapitre « Montage et mise en service », vous pouvez le mettre en marche.

1. Appuyez sur l'une des touches *Vitesse de ventilation* (8).
⇒ L'appareil passe au niveau de ventilation sélectionné.

Mise hors service



Avertissement relatif à la tension électrique

Ne touchez pas la fiche d'alimentation avec les mains humides ou mouillées.

1. Arrêtez l'appareil en appuyant sur la touche 0 (9).
2. Débranchez le cordon secteur de la prise de courant en tirant sur la fiche secteur.
3. Nettoyez l'appareil conformément aux indications figurant au chapitre « Maintenance ».
4. Entrez l'appareil conformément aux indications figurant au chapitre « Stockage ».

Défauts et pannes

Dans le cadre de sa production, le bon fonctionnement de l'appareil a été contrôlé à plusieurs reprises. Malgré tout, si l'appareil devait présenter des dysfonctionnements, contrôlez-le en vous conformant à la liste suivante :

Remarque

Attendez au moins 3 minutes après avoir terminé les travaux de maintenance et de réparation. Vous pouvez alors remettre l'appareil en marche.

L'appareil ne se met pas en marche :

- Vérifiez le raccordement au secteur.
- Vérifiez le bon état du cordon et de la fiche secteur.
- Vérifiez le fusible ou le disjoncteur secteur.

L'hélice ne démarre pas :

- Vérifiez si l'appareil a bien été mis en marche.
- Vérifiez l'alimentation électrique et contrôlez le bon état de la prise et du câble.

L'appareil est bruyant ou il vibre :

- Vérifiez si l'appareil est stable et bien installé en position verticale.
- Vérifiez que l'appareil est correctement assemblé.

L'appareil ne fonctionne pas parfaitement après les contrôles :

Contactez le service après-vente. Le cas échéant, faites réparer l'appareil par une entreprise d'électricité autorisée ou par la société Trotec.

Entretien

Avant toute opération de maintenance



Avertissement relatif à la tension électrique

Ne touchez pas la fiche d'alimentation avec les mains humides ou mouillées.

- Arrêtez l'appareil.
- Débranchez le cordon secteur de la prise murale en tirant sur la fiche secteur.

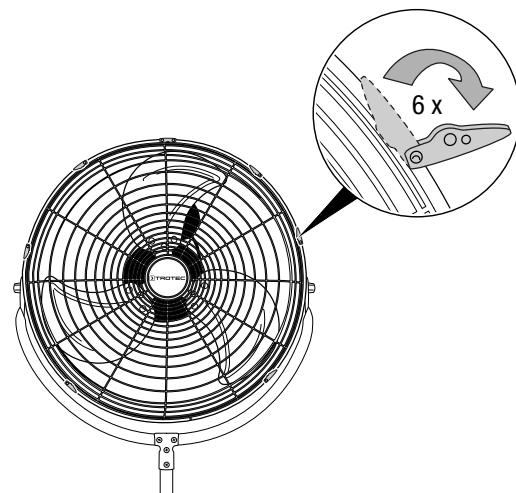
Nettoyer le boîtier

Nettoyez le boîtier avec un chiffon humide, doux et sans peluche. Veillez à ce qu'aucune humidité ne pénètre dans le boîtier. Veillez à ce qu'aucune humidité ne puisse entrer en contact avec les composants électriques. N'utilisez pas de détergents agressifs, comme les aérosols de nettoyage, les solvants, les nettoyeurs à base d'alcool ou les produits abrasifs pour humidifier le chiffon.

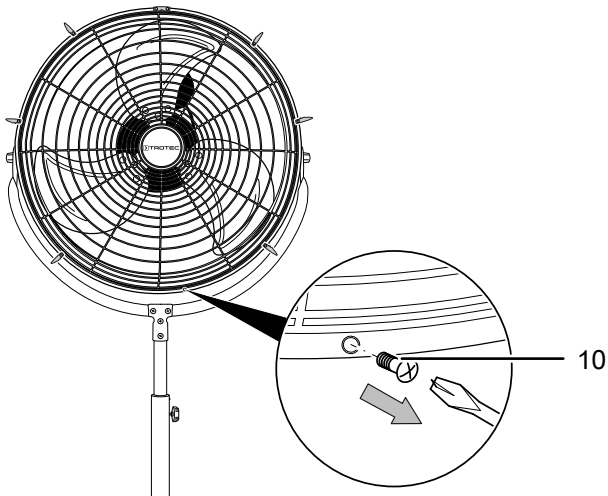
Dépose de la grille de protection en vue du nettoyage

Pour pouvoir nettoyer les pales du ventilateur conformément aux indications du chapitre Maintenance, retirez la grille de protection (1) en procédant comme décrit ci-après.

- ✓ L'appareil est arrêté.
 - ✓ Le cordon secteur est sorti de la prise.
1. Ouvrez les six clips de fixation de la grille de protection.



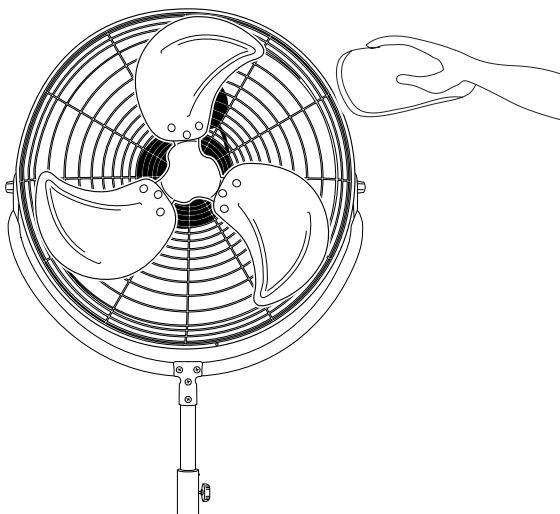
2. Desserrez la vis de liaison (10) située sous la grille de protection (1).



3. Pour fixer à nouveau la grille de protection sur le ventilateur après le nettoyage, commencez par poser la vis de liaison (10), puis refermez les six clips de fixation.

Nettoyage des pales du ventilateur

- ✓ L'appareil est éteint.
 - ✓ Le cordon secteur est sorti de la prise.
1. Enlevez la grille de protection comme décrit plus haut.
 2. Nettoyez les pales du ventilateur avec un chiffon doux légèrement humide non pelucheux. Veillez à ce qu'aucune humidité ne pénètre dans le boîtier. Veillez à ce qu'aucune humidité ne puisse entrer en contact avec les composants électriques. N'utilisez pas de détergents agressifs, comme les aérosols de nettoyage, les solvants, les nettoyeurs à base d'alcool ou les produits abrasifs, pour humidifier le chiffon.



- Ceci mis à part, l'appareil ne nécessite aucune maintenance.

Annexe technique

Caractéristiques techniques

| | |
|--|---------------------|
| Modèle : | TVM 18 S |
| Vitesses de ventilation : | 3 |
| Vitesse du flux d'air : | 3,85 m/s |
| Tension de raccordement : | 220 – 240 V / 50 Hz |
| Puissance absorbée : | 100 W |
| Longueur du câble électrique : | 1,5 m |
| Angle d'inclinaison réglable : | 110° |
| Réglable en hauteur : | 107 - 135 cm |
| Niveau sonore (1 m de distance, vitesse 2) : | 65 dB(A) |
| Diamètre pales du ventilateur : | 45 cm |
| Dimensions (longueur x largeur x hauteur) : | 450 x 540 x 1350 mm |
| Poids : | 8 kg |
| Distance minimale par rapport aux murs et aux objets : | |
| vers le haut (A) : | 30 cm |
| vers l'arrière (B) : | 30 cm |
| vers les côtés (C) : | 30 cm |
| vers l'avant (D) : | 30 cm |

Élimination

Éliminez toujours le matériel d'emballage en respectant les impératifs écologiques et conformément aux prescriptions de gestion des déchets locaux applicables.



■ Le pictogramme représentant une poubelle barrée, apposé sur un appareil électrique ou électronique, provient de la directive européenne 2012/19/UE. Il signifie que cet appareil ne doit pas être éliminé en fin de vie avec les ordures ménagères. Des points de collecte gratuits pour les appareils électriques ou électroniques usagés sont à votre disposition à proximité de chez vous. Les autorités de votre ville ou de votre commune peuvent vous en fournir les adresses. Pour de nombreux pays de l'UE, vous trouverez sur la page Internet <https://hub.trotec.com/?id=45090> des informations sur d'autres possibilités de prise en charge. Sinon, adressez-vous à une entreprise homologuée dans votre pays pour le recyclage et l'élimination des appareils électriques usagés.

La collecte séparée des appareils électriques et électroniques usagés permet leur réutilisation éventuelle, le recyclage des matériaux constitutifs et les autres formes de recyclage tout en évitant les conséquences négatives pour l'environnement et la santé des produits dangereux qu'ils sont susceptibles de contenir.

Valable uniquement en France



NOTICE
À DÉPOSER DANS
LE BAC DE TRI



Trotec GmbH

Grebener Str. 7
D-52525 Heinsberg

☎ +49 2452 962-400

☎ +49 2452 962-200

✉ info@trotec.com

www.trotec.com