

**PRDS 10-20V**

**DA**

**OVERSÆTTELSE AF DEN  
ORIGINALE BRUGSANVISNING  
BATTERIDREJET BOREHAMMER**



**TROTEC**

## Indholdsfortegnelse

Im denne brugsanvisning.....	2
Sikkerhed.....	2
Oplysninger om enheden.....	8
Transport og opbevaring.....	10
Ibrugtagning.....	11
Betjening.....	13
Tilbehør, som kan bestilles.....	15
Fejl og driftsforstyrrelser.....	16
Vedligeholdelse.....	17
Bortskaffelse.....	17
Overensstemmelseserklæring.....	18

## Im denne brugsanvisning

### Symboler



#### Advarsel mod elektrisk spænding

Dette symbol henviser til en fare for personers liv og sundhed på grund af elektrisk spænding.



#### Advarsel mod eksplosionsfarlige stoffer

Dette symbol henviser til en fare for personers liv og sundhed på grund af eksplosionsfarlige stoffer.



#### Advarsel for varm overflade

Dette symbol henviser til en fare for personers liv og sundhed på grund af varme overflader.



#### Advarsel

Signalordet betegner en fare med middelsvær risikograd, som, hvis den ikke forhindres, kan føre til døden eller alvorlige kvæstelser.



#### Forsigtig

Signalordet betegner en fare med lav risikograd, som, hvis den ikke forhindres, kan føre til ringe eller moderate kvæstelser.

#### Bemærk

Signalordet henviser til vigtige oplysninger (f.eks. skader på materialer), men ikke til farer.



#### Info

Anvisninger med dette symbol hjælper dig til at udføre dine opgaver hurtigt og sikkert.



#### Følg brugervejledningen

Anvisninger med dette symbol henviser til, at brugsanvisningen skal overholdes.



#### Bær beskyttelse til hovedet

Anvisninger med dette symbol henviser til, at det er nødvendigt at bruge høreværn.



#### Brug høreværn

Anvisninger med dette symbol henviser til, at bruges af høreværn er nødvendig.



#### Bær beskyttelsesbriller

Anvisninger med dette symbol henviser til, at bruges af øjenværn er nødvendig.



#### Anvend beskyttelsesmaske

Anvisninger med dette symbol henviser til, at bruges af ansigtsmaske er nødvendig.



#### Bær beskyttelseshandsker

Anvisninger med dette symbol henviser til, at der skal bruges beskyttelseshandsker.



#### Bær fodbeskyttelse

Anvisninger med dette symbol henviser til, at der skal bruges sikkerhedssko.

Den aktuelle version af denne vejledning kan hentes under følgende link:



PRDS 10-20V



<https://hub.trotec.com/?id=41418>

## Sikkerhed

### Generelle sikkerhedsadvarsler for elværktøj



#### Advarsel

**Læs alle sikkerhedsadvarsler, anvisninger, billeder og tekniske specifikationer, du modtager sammen med elværktøjet.**

Manglende overholdelse af anvisningerne i det følgende kan resultere i elektrisk stød, brand og/eller alvorlige personskader.

**Gem alle sikkerhedsadvarsler og anvisninger til fremtidig brug.**

Begrebet "elværktøj", der anvendes i sikkerhedsadvarslerne, henviser til elværktøj, der drives fra strømnettet (med strømkabel) og til elværktøj, der drives med batteri (uden strømkabel).

**! Generelle sikkerhedsadvarsler for sikker brug af elværktøj – sikkerhed på arbejdspladsen**

- **Hold altid arbejdsområdet rent og godt oplyst.** Rod eller uoplyste arbejdsområder kan forårsage ulykker.
- **Brug aldrig elværktøjet i eksplosive miljøer, eller hvor der findes brændbare væsker, gas eller støv.** Elværktøj skaber gnister, som kan antænde støv eller damp.
- **Hold børn og andre personer på afstand, når du bruger elværktøj.** Distractioner kan medføre, at du mister kontrollen over elværktøjet.

**! Generelle sikkerhedsadvarsler for sikker brug af elværktøj – elektrisk sikkerhed**

- **Elværktøjets stik skal passe til stikkontakten. Stikket må ikke ændres på nogen måde. Brug aldrig en stikadapter med jordet elværktøj.** Uændrede stik og passende stikkontakt nedsætter risikoen for elektrisk stød.
- **Undgå kropskontakt med jordede overflader som rør, radiatorer, komfurer og køleskabe.** Der er høj risiko for elektrisk stød, hvis din krop er jordforbundet.
- **Elværktøjet må ikke udsættes for regn eller fugtige omgivelser.** Indtrængning af vand i et elværktøj øger risikoen for elektrisk stød.
- **Misbrug ikke strømforsyningskablet til at bære værktøjet eller trække stikket ud af stikkontakten. Hold strømforsyningskablet borte fra varme, olie og skarpe kanter eller dele, som kan bevæge sig.** Beskadigede eller sammenfildrede strømkabler øger risikoen for elektrisk stød.
- **Hvis du arbejder udendørs med elværktøj, må du kun bruge forlængerledninger, som også er egnede til udendørs brug.** Brugen af en forlængerledning, som er egnet til udendørs brug, reducerer risikoen for elektrisk stød.
- **Hvis du er nødt til at bruge elværktøjet i fugtige omgivelser, skal du anvende end fejlstrømsafbryder.** Brugen af fejlstrømsafbryder reducerer risikoen for elektrisk stød.

**! Generelle sikkerhedsadvarsler for elværktøj – personlig sikkerhed**

- **Vær opmærksom og forsigtig med, hvad du gør, og brug altid fornuften, når du arbejder med elværktøj. Brug aldrig elværktøj, hvis du er træt eller under indflydelse af narkotika, alkohol eller medicin.** Et øjeblik uopmærksomhed under brug af elværktøjet kan medføre alvorlig personskade.

- **Brug personligt beskyttelsesudstyr, og bær altid sikkerhedsbriller.** Brugen af personligt sikkerhedsudstyr som støvmaske, skridsikre sikkerhedssko, sikkerhedshjelm eller høreværn – afhængigt af arbejdet og brugen af elværktøjet – reducerer risikoen for skader.
- **Undgå utilsigtet start. Sørg for, at kontakten er slukket, inden du tilslutter strømforsyningen og/eller batteriet, tager fat i elværktøjet eller bærer det.** Hvis du holder fingeren på afbryderen eller elværktøjet er tilsluttet strømforsyningen, når du bærer det, kan det føre til ulykker.
- **Fjern indstillingsværktøj eller skruenøgler, før du tænder for elværktøjet.** Værktøj eller skruenøgler, som befinder sig i en af elværktøjets roterende dele, kan forårsage skader.
- **Undgå at indtage unormale kropsholdninger. Sørg for at have sikkert fodfæste, og hold altid balancen.** På denne måde er det nemmere at holde elværktøjet under kontrol i uventede situationer.
- **Bær passende beklædning. Brug aldrig løsthængende tøj eller smykker. Hold hår og tøj langt fra dele i bevægelse.** Løstsiddende tøj, smykker eller langt hår kan blive fanget i bevægelige dele.
- **Hvis støvudsugning- og -opsamlingsanordninger skal monteres, skal du sørge for, at de er tilsluttet og anvendes korrekt.** Brug af støvudsugning kan nedsætte støvrelaterede risici.
- **Lad dig ikke narre af en falsk sikkerhed, og tilsidesæt aldrig sikkerhedsreglerne for arbejde med elværktøjet. Heller ikke selvom du er bekendt med elværktøjet efter mange anvendelser.** Skødesløs adfærd, der kan forårsage middelsvære til alvorlige personskader.

**! Generelle sikkerhedsadvarsler for elværktøj – brug og håndtering af elværktøjet**

- **Overbelast aldrig værktøjet. Brug altid det rigtige elværktøj til dit arbejde.** Med det rigtige elværktøj arbejder du bedre og mere sikkert inden for det anførte ydelsesområde.
- **Brug aldrig elværktøj med defekt kontakt.** Et elværktøj, som ikke længere kan tændes eller slukkes med kontakten, er farligt og skal repareres.
- **Fjern stikket fra stikkontakten og/eller fjern det udtagede batteri, inden du udfører indstillinger på elværktøjet, udskifter dele på elværktøjet eller lægger det væk.** Denne forholdsregel forhindrer, at elværktøjet kan starte utilsigtet.

- **Elværktøjet skal altid holdes uden for børns rækkevidde, når det ikke er i brug. Lad ingen personer bruge elværktøjet, som ikke er fortrolige med dets brug eller ikke har læst disse instruktioner.** Elværktøj er farligt, når det bruges af uerfarne personer.
- **Plej omhyggeligt dit elværktøj og de tilhørende værktøjsdele. Kontroller, at de bevægelige dele fungerer korrekt og ikke binder, at der ikke findes dele med brud eller skader, som forringer elværktøjets funktion. Lad de beskadigede dele reparere, før du bruger elværktøjet.** Mange ulykker skyldes dårligt vedligeholdt elværktøj.
- **Hold skæreværktøj skarpt og rent.** Omhyggeligt vedligeholdt skæreværktøj med skarpe skærekanter er mindre tilbøjeligt til at binde og er nemmere at styre.
- **Brug elværktøj, værktøjstilbehør, bor osv. som anvist i denne betjeningsvejledning. Tag arbejdsbetingelserne og arbejdet, som skal udføres, i betragtning.** Brugen af elværktøj til anden brug end den tilsigtede kan føre til farlige situationer.
- **Hold greb og gribeblader tørre, rene og fri for olie og fedt.** Rustne greb og gribeblader tillader ikke sikker betjening og kontrol over elværktøjet i uforudsete situationer.

### **Generelle sikkerhedsadvarsler for elværktøj – brug og håndtering af elværktøjet**

- **Oplad kun batterierne med opladere, som er anbefalet af producenten.** Hvis en oplader, som er beregnet til en bestemt type batterier, bruges med andre batterier, er der risiko for brand.
- **Brug kun de batterier, som er beregnet til elværktøjet.** Brugen af andre batterier kan føre til personskader og brandfare.
- **Hold ubrugte batterier lang fra papirclips, mønter, nøgler, søm, skruer eller andre små metalgenstande, som kan forårsage en brokoblning af kontakten.** En kortslutning mellem batteriets kontakter kan føre til forbrændinger eller brand.
- **Hvis batteriet bruges forkert, kan der trænge væske ud. Undgå kontakt med batterivæsken. Skyld med vand i tilfælde af utilsigtet kontakt. Hvis væsken kommer i øjnene, skal der også søges lægehjælp.** Udsivende batterivæske kan føre til hudirritation eller forbrændinger.
- **Brug ikke beskadigede eller modificerede batterier.** Beskadigede eller modificerede batterier kan opføre sig anderledes end forventet og forårsage brand, eksplosion eller fare for tilskadecomst.

- **Udsæt ikke et batteri for åben ild eller høje temperaturer.** Brand eller temperaturer på over 130° C kan forårsage en eksplosion.
- **Følg alle anvisninger for opladning. Oplad aldrig batteriet eller elværktøjet uden for de temperaturområder, som er oplyst i brugsvejledningen.** Ukorrekt opladning, eller opladning uden for det tilladte temperaturområde, kan beskadige batteriet og forhøje brandfaren.


### **Generelle sikkerhedsadvarsler for brug af elværktøj – service**

- **Lad kun kvalificeret, fagkyndigt personale reparere dit elværktøj med originale reservedele.** På den måde sikrer du, at elværktøjets sikkerhed opretholdes.
- **Anvend aldrig beskadigede batterier!** Al vedligeholdelse af batterier må kun udføres af producenten eller hos en autoriseret kundeservice.

### **Generelle sikkerhedsadvarsler for elværktøj – brug og håndtering af opladeren**

- **Denne oplader kan anvendes af børn på 8 år og derover og personer med nedsatte fysiske, sensoriske eller mentale evner eller manglende erfaring og viden, hvis de er under opsyn eller er blevet instrueret i brugen og farerne, som er forbundet hermed. Børn må ikke lege med apparatet.** Rengøring og brugervedligeholdelse må ikke udføres af børn, der ikke er under opsyn.
- **Sæt aldrig ikke-genopladelige batterier i opladeren.** Hvis en oplader, som er beregnet til en bestemt type batterier, bruges med andre batterier eller ikke-genopladelige batterier, er der risiko for brand og eksplosion.
- **Oplad kun li-ion-batteriet "Multiflex 20 - 2.0 DC" med en kapacitet på 2,0 Ah (5 battericeller) med opladeren "Multiflex 20 - 2.0 AC".** Batterispændingen skal passe til ladespændingen af opladerens batteri.

### **Specifikke sikkerhedsanvisninger for borehamre**

 Brug øjen- og mundbeskyttelse, når du arbejder med materialer, som kan indeholde sundhedsfarlige stoffer (f.eks. asbest).



 **Brug høreværn ved slagborearbejde.** Eksponering for støj kan forårsage høreskader.

- **Brug ekstrahåndtaget.** Kontroltab kan medføre kvæstelser.
- **Hold fast i værktøjet i de isolerede gribeblader, mens du udfører arbejde, hvor værktøjet kan komme i kontakt med skjulte ledninger.** Hvis metaldele fra apparatet kommer i kontakt med en spændingsførende ledning, kan de blive strømførende og dermed forårsage elektrisk stød.
- **Brug egnede søgeapparater til at opspore skjulte forsyningsledninger, eller tilkald det lokale forsyningselskab.** Kontakt med el-ledninger er forbundet med brandfare og risiko for elektrisk stød. Beskadigelser af gasledninger kan medføre eksplosioner. Indtrængning i en vandledning medfører materiel skade og kan medføre elektrisk stød.
- **Vibrationer kan være skadelige for hånd-arm-systemet.** Hold tidsrummet for vibrationspåvirkninger så kort som muligt.
- **Hold elværktøjet fast med begge hænder under arbejdet.** Sørg for stå sikkert fast under arbejdet. Du kan bedre føre elværktøjet, når du holder det fast med begge hænder.
- **Sørg for at sikre det arbejdsemne, du skal arbejde med.** Et arbejdsemne, der er spændt fast eller holdes i en skruestik er bedre sikret, end hvis det holdes i hånden.



**Beskyt dig selv og andre tilstedeværende personer mod skader fra afrevne og udslyngede splinter.**



Brug beskyttelseshjelm, sikkerhedsbriller, støvmaske og sikkerhedssko. Opsæt evt. skillevægge som beskyttelse mod afrevne splinter.



- **Kontrollér før arbejdet påbegyndes, om det opspændte værktøj sidder fast i borepatronen.** Dårligt fastspændt værktøj kan blive slynget bort, når elværktøjet startes, og forårsage personskader.
- **Kontroller, før elværktøjet startes, at det opspændte værktøj drejer frit.** Hvis elværktøjet startes med blokeret værktøj, kan der opstå stærke kræfter, og maskinen kan flytte sig sidelæns.
- **Sluk omgående for strømmen til elværktøjet, hvis redskabet blokeres.** Kræfterne, som dannes, kan få elværktøjet til at flytte sig til siden.
- **Kontroller regelmæssigt spændepatronen for slitage og skader.**
- **Start kun et slagværktøj, når det er trykket mod et arbejdsemne (væg, loft osv.).**

- **Vent med at lægge elværktøjet ned, til det er kommet til stilstand.**
- **Under arbejde med værktøjet samt under opbevaring og transport, skal rotationsretningsvælgeren være i den midterste position (spærret).** På denne måde forhindres utilsigtet start af elværktøjet.
- **Ved bearbejdning af metal opstår der gnister.** Sørg for, at ingen personer udsættes for fare og at der ikke er brændbare materialer i nærheden af arbejdsområdet. Der er brandfare!
- **Undgå at bore i blyholdige farver eller andre sundhedsskadelige materialer.**
- **Før altid netkablet bagud og væk fra apparatet.**
- **Sørg for, at ventilationsåbningerne ikke er dækkede under arbejdet.** Før ikke nogle genstande ind i ventilationsåbningerne.
- **Apparatet skal altid være rent og tørt og fri for olie eller smørefedt.**



**Sikkerhedsanvisninger vedr. anvendelse langt bor**

- **Arbejd aldrig med en højere omdrejningshastighed end borets maksimalt tilladte omdrejningshastighed.** Ved højere omdrejningshastigheder kan boret blive let bøjet, når det kan drejes frit uden kontakt med arbejdsemnet, hvilket kan føre til kvæstelser.
- **Start altid boreprocessen med lav omdrejningshastighed og mens boret har kontakt med arbejdsemnet.** Ved højere omdrejningshastigheder kan boret blive let bøjet, når det kan drejes frit uden kontakt med arbejdsemnet, hvilket kan føre til kvæstelser.
- **Tryk ikke for meget på boret og kun i borets længderetning.** Bor kan bøjes og derved knække eller føre til kontroltab og kvæstelser.

### Tilsluttet brug

Anvend udelukkende apparatet PRDS 10-20V til:

- i- og udskruining af skruer,
- boring i træ, plast, keramisk materiale og metal,
- hammerboring i mursten, beton og sten

i overensstemmelse med de tekniske specifikationer.

Vi anbefaler at anvende originalt tilbehør fra Trotec sammen med elværktøjet.

### Forkert anvendelse, der kan forudses

Værktøjet er ikke beregnet til boring i natursten.

En anden anvendelse end den, der er beskrevet i kapitlet

Tilsluttet anvendelse, betragtes som forkert anvendelse, der med rimelighed kan forudses.

## Personalets kvalifikationer

Personer, der anvender dette apparat, skal:

- have læst og forstået brugsanvisningen, især kapitlet "Sikkerhed".

## Sikkerhedsmærker og skilte på batteriet og opladeren

### Bemærk

Fjern ikke sikkerhedsmærker, mærkater eller etiketter fra apparatet. Hold alle sikkerhedsmærker, mærkater og etiketter i læsbar stand.

Følgende sikkerhedsmærker og skilte er placeret på batteriet:



### Advarsel mod eksplosionsfare!

Disse symboler henviser til følgende:



Udsæt ikke batteriet for åben ild eller høje temperaturer! Bring aldrig batterierne i kontakt med vand eller ild! Undgå direkte sollys og fugtighed. Der er fare for eksplosion!

Oplad aldrig batteriet i omgivelser, hvor temperaturen er under 10 °C eller over 40 °C. Ukorrekt opladning, eller opladning uden for det tilladte temperaturområde, kan beskadige batteriet og forhøje brandfaren.



### Sørg for at bortskaffe batteriet korrekt!

Dette symbol henviser til følgende:

Sørg for at bortskaffe batteriet korrekt. Bortskaf det under ingen omstændigheder i spildevand eller i offentlige vandløb.

Batteriet indeholder irriterende, ætsende og giftige stoffer, som udgør en betydelig risiko for mennesker og miljø.

Følgende sikkerhedsmærker og skilte er placeret på opladeren:



Dette symbol henviser til følgende:

Læs brugsanvisningen eller betjeningsvejledningen, inden batteriet oplades.



Dette symbol henviser til følgende:

Brug kun opladeren til at oplade batterier i tørre indendørs områder, ikke i udendørs områder.

## Personværnemidler



### Brug hovedbeskyttelse.

Beskyt hovedet mod splinter, nedfaldende og omkringflyvende dele, som kan forårsage personskader.



### Brug høreværn.

Eksposering for støj kan forårsage høreskader.



### Brug beskyttelsesbriller.

Beskyt øjnene mod splinter, nedfaldende og omkringflyvende dele, som kan forårsage personskader.



### Brug åndedrætsværn.

Beskyt luftvejene mod indånding af skadeligt støv, som kan opstå under forarbejdning af arbejdsemner.



### Brug beskytteshandsker.

Beskyt hænderne mod forbrændinger, blå mærker og hudafskrabninger.



### Bær tætsiddende beskyttelsesdragt.

Derved beskytter du dig mod faren for, at dit tøj bliver trukket ind af roterende dele.



### Brug sikkerhedssko.

Beskyt fødderne mod splinter, nedfaldende og omkringflyvende dele, som kan forårsage personskader.

## Resterende risici



### Advarsel mod elektrisk spænding

Elektrisk stød på grund af utilstrækkelig isolering. Kontrollér apparatet før hver anvendelse for beskadigelser, og om det fungerer korrekt.

Hvis der konstateres beskadigelser, må apparatet ikke længere anvendes.

Brug ikke apparatet, hvis det eller dine hænder er fugtige eller våde!



### Advarsel mod elektrisk spænding

Arbejde på elektriske komponenter må kun udføres af en autoriseret elektriker!



### Advarsel mod elektrisk spænding

Tag stikket ud af stikkontakten, og fjern batteriet før alt arbejde på enheden!

Rør ikke ved strømstikket med våde eller fugtige hænder.

Træk ledningen ud af stikkontakten ved at tage fat i stikket – ikke i ledningen.

**Advarsel mod elektrisk spænding**

Der er fare for kortslutning, hvis væsker trænger ind i huset.

Dyp aldrig enheden eller tilbehøret i vand. Vær opmærksom på, at der ikke trænger vand eller andre væsker ind i huset.

**Advarsel mod ekspositionsfarlige stoffer**

Udsæt aldrig batterierne for temperaturer på over 45 °C! Bring aldrig batterierne i kontakt med vand eller ild! Undgå direkte sollys og fugtighed. Der er fare for eksplosion!

**Advarsel for varm overflade**

Det opspændte værktøj kan være varmt efter brug. Der er fare for forbrænding ved kontakt med værktøjet.

Rør aldrig ved værktøjet med de bare hænder!  
Brug beskyttelseshandsker!

**Advarsel**

Giftigt støv!



Under arbejdet opstår skadeligt/giftigt støv, som udgør en sundhedsfare for personen, som betjener værktøjet, eller andre personer, som opholder sig i nærheden.

Brug øjenværn og støvmaske!

**Advarsel**

Bor aldrig i asbestholdigt materiale.  
Asbet er klassificeret som kræftfremkaldende.

**Advarsel**

Kontroller, at du ikke kan komme til at bore hul i elledninger og gas- eller vandrør, når du arbejder med elværktøj.

Kontroller evt. med en rørledningsdetektor, inden du borer eller skærer i en væg.

**Advarsel**

Der er fare for at komme til skade pga. omkringflyvende dele eller knækket værktøj.

**Advarsel**

Der kan udgå farer fra denne varmekanon, hvis den anvendes fagligt ukorrekt eller utilsigtet af personer, der ikke er blevet instrueret i brugen! Overhold personalekvalifikationerne!

**Advarsel**

Instrumentet er ikke legetøj og skal opbevares utilgængeligt for børn!

**Advarsel**

Fare for kvælning!  
Lad ikke emballagematerialet ligge og flyde. Det kan blive et farligt legetøj for børn.

**Advarsel**

Værktøjsholderen skal sidde fast i elektroværktøjet, før det startes. Forkert fastspændt værktøj kan blive slynget ukontrolleret ud af borepatronen, når elværktøjet startes.

**Forsigtig**

Vibrationer kan være sundhedsskadelige, hvis værktøjet bruges i længere tid eller ikke anvendes eller vedligeholdes korrekt.

**Forsigtig**

Hold tilstrækkelig afstand til varmekilder.

**Bemærk**

Hvis du opbevarer eller transporterer apparatet på ukorrekt vis, kan apparatet blive beskadiget.  
Overhold instruktionerne for transport og opbevaring af værktøjet.

**Bemærk**

Vend kun omdrejningsretningen, når værktøjet er i stilstand! Ellers kan værktøjet blive beskadiget.

**Bemærk**

Tryk kun på funktionskontakten, når værktøjet er i stilstand! Ellers kan værktøjet blive beskadiget.

**Forholdsregler i nødstilfælde/nødstop-funktion**

Nødstop:

Når batteriet trækkes ud, stopper apparatets funktion omgående. For at sikre apparatet mod at genstarte utilsigtet, skal du lade batteriet være ude.

Forholdsregler i nødstilfælde:

1. Sluk for apparatet.
2. Tag batteriet ud af apparatet i nødstilfælde. Tryk på batteriets udløserknop, og træk batteriet ud af apparatet som beskrevet i kapitlet "Udtagning af batteri".
3. Sæt ikke batteriet i igen, hvis apparatet er defekt.

## Oplysninger om enheden

### Beskrivelse af enheden

Den batteridrevne borehammer PRDS 10-20V er udstyret med et hammerværk til høj slagkraft og er egnet til mobil anvendelse.

Med den trinløse slag- og omdrejningstalsstyring er det hele tiden muligt at anvende den optimale kraft afstemt efter materialet.

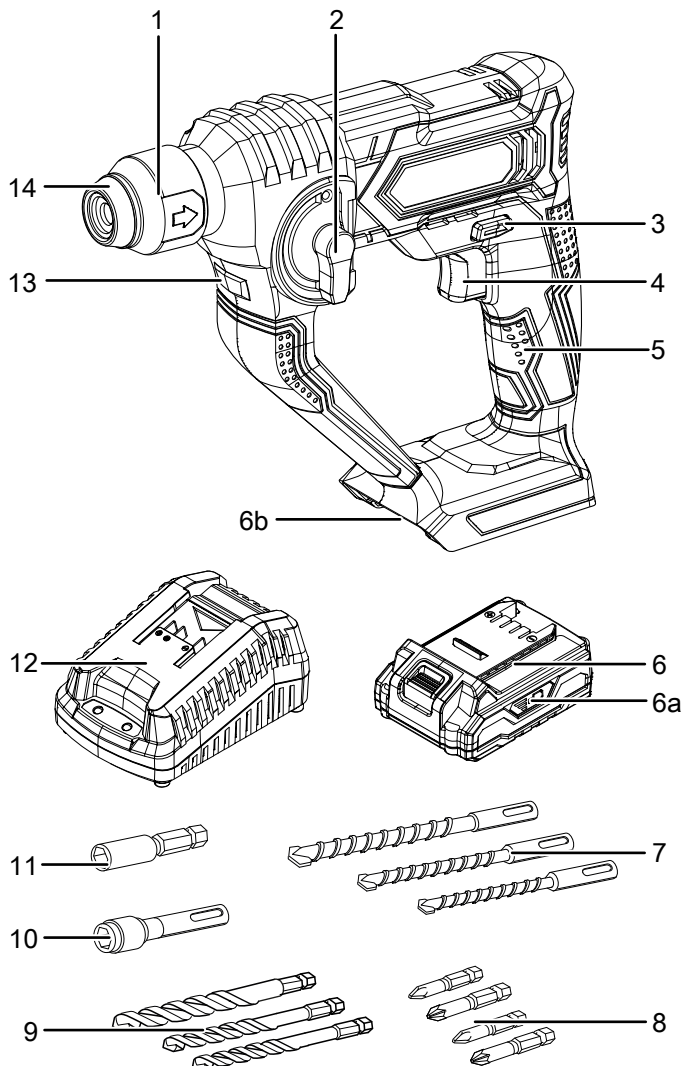
Værktøjsholderen iht. SDS-plus-systemet giver en nem og værktøjsfri udskiftning af skrueværktøjet. Via en valgfrit installerbar SDS-adapter til bits er der også mulighed for at bruge standardtilbehør.

Apparatet er udstyret med et bore- og hammerborettrin. En funktionskontakt muliggør et nemt skift imellem funktionerne.

Med den indbyggede LED-arbejdslygte er arbejdsområdet eller arbejdsfladen bedre belyst.

Batteriet har sin egen batterikapacitetsvisning, hvor man kan se ladetilstanden, uden at batteriet behøver at være tilsluttet til apparatet.

### Illustration af enheden



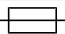
Nr.	Betegnelse
1	Værktøjholder iht. SDS-plus-systemet
2	Funktionskontakt
3	Højre-/venstre-omdrejningsvælger, spærre
4	Tænd-/slukkontakt
5	Greb
6	Batteri
6a	Visning af batterikapacitet
6b	Holder til batteri
7	SDS-bor
8	Bits
9	HSS-bor
10	SDS-adapter til bits
11	Forlænger med magnetisk bitholder
12	Hurtigoplader
13	LED-arbejdslygte
14	Støvdæksel

### Leveringsomfang

- 1 x batteridrevet borehammer PRDS 10-20V
- 1 x batteri
- 1 x hurtigoplader
- 3 x SDS-bor (150 mm, Ø 8/6/10 mm)
- 3 x HSS-bor Ø 5/6/8 mm med sekskantholder
- 4 x 50 mm bits til materialet S2 (5.5/PH1/PZ1/PZ2)
- 1 x SDS-adapter til bits
- 1 x forlænger med magnetisk bitholder
- 1 x transportkuffert
- 1 x betjeningsvejledning



## Tekniske data

Parameter	Værdi
<b>Model</b>	<b>PRDS 10-20V</b>
Nominel spænding	20 V $\equiv$
Tomgangsomedrejningstal	0 - 900 omdr./min.
Slagfrekvens	0 - 5000 omdr./min.
Slagkraft	1 J
Maks. borediameter	
Træ	16 mm
Metal	8 mm
Beton	10 mm
Beskyttelsesklasse	III / $\blacklozenge$
Vægt	1,5 kg
<b>Batteri</b>	<b>Multiflex 20 - 2.0 DC</b>
Type	Li-ion
Nominel spænding	20 V $\equiv$
Nominel kapacitet	2 Ah
Battericeller	5
Kapacitet	40 Wh
<b>Hurtig oplader</b>	<b>Multiflex 20 - 2.0 AC</b>
Indgang	
Nominel spænding	230 – 240 V / 50 Hz
Effektforbrug	65 W
Udgang	
Nominel spænding	21,5 V $\equiv$
Ladestrøm	2,4 A
Sikring 	T 3.15 A
Opladningstid	1 h
Beskyttelsesklasse	II (dobbeltisolering) / $\square$
<b>Vibrationsoplysninger iht. EN 62841</b>	
Samlet svingningsemissionsværdi:	
Greb	
Svingningsemissionsværdi $a_{h(HD)}$	6,314 m/s <sup>2</sup>
Usikkerhed K	1,5 m/s <sup>2</sup>
Ekstrahåndtag	
Svingningsemissionsværdi $a_{h(HD)}$	4,580 m/s <sup>2</sup>
Usikkerhed K	1,5 m/s <sup>2</sup>
<b>Støjværdier iht. EN 62841</b>	
Lydtrykniveau $L_{pA}$	82,38 dB(A)
Lydeffektniveau $L_{WA}$	93,38 dB(A)
Usikkerhed K	3 dB(A)

## Bemærkninger vedrørende oplysninger om støj og vibrationer:

- De rapporterede, samlede vibrationsværdier **og de specificerede støjemissionsværdier** er målt i henhold til en standardiseret testprocedure i EN 62841 og kan bruges til at sammenligne et elværktøj med et andet.
- De rapporterede, samlede vibrationsværdier **og de specificerede støjemissionsværdier** kan også bruges til en foreløbig vurdering af belastningen.



### Forsigtig

Vibrationer kan være sundhedsskadelige, hvis værktøjet bruges i længere tid eller ikke anvendes eller vedligeholdes korrekt.

- Vibrationer **og støjemissioner** kan afvige fra de angivne værdier under brugen af elværktøjet. Dette afhænger af, hvordan elværktøjet anvendes, især hvilken type emne der skal bearbejdes. Forsøg at holde tidsrummet for vibrationspåvirkninger så kort som muligt. Eksempler på foranstaltninger, som reducerer eksponeringen for vibrationer, omfatter brug af handsker, mens værktøjet anvendes, og begrænsning af arbejdstiden. Alle komponenter, som indgår i driftscyklussen, tages i betragtning ved beregning af eksponeringen (f.eks. tiden, hvor elværktøjet er slukket, og tiden, hvor det er tændt, men ikke er under belastning).



### Brug høreværn.

Eksponering for støj kan forårsage høreskader.

## Transport og opbevaring

### Bemærk

Hvis du opbevarer eller transporterer apparatet på ukorrekt vis, kan apparatet blive beskadiget. Overhold instruktionerne for transport og opbevaring af værktøjet.

### Transport

Til transport af apparatet skal du bruge transportkufferten, som følger med leveringen, så apparatet beskyttes mod udefra kommende påvirkninger.

Vær opmærksom på følgende henvisninger, **før** apparatet transporteres:

- Sluk apparatet ved at stille vælgerkontakten for højre-/venstrerotation i midterpositionen (spærret).
- Træk opladerens netstik ud af stikdåsen ved at tage fat i ledningens stik.
- Lad apparatet køle af.
- Fjern batteriet fra enheden.
- Fjern indsatsværktøjet fra værktøjsholderen.

De medfølgende li-ion-batterier er underlagt kravene til farligt gods.

Overhold følgende minimumskrav ved hhv. transport og forsendelse af li-ion-batterier:

- Brugeren kan transportere batterierne på offentlige veje uden yderligere foranstaltninger.
- Ved forsendelse gennem tredjemand (f.eks. lufttransport eller spedition) skal der særlige krav til emballering og mærkning af pakken. Disse forsendelser skal forberedes med rådgivning fra en ekspert i farligt gods.
  - Send kun batterier med ubeskadiget hus.
  - Klæb åbne kontakter til, og pak batterierne således, at intet kan bevæge sig i pakken.
  - Overhold også andre eventuelle yderligere nationale bestemmelser.

### Opbevaring

Vær opmærksom på følgende henvisninger, **før** opbevaring:

- Sluk apparatet ved at stille vælgerkontakten for højre-/venstrerotation i midterpositionen (spærret).
- Træk opladerens netstik ud af stikdåsen ved at tage fat i ledningens stik.
- Lad apparatet køle af.
- Fjern batteriet fra enheden.
- Fjern indsatsværktøjet fra værktøjsholderen.
- Rengør apparatet som beskrevet i kapitlet om vedligeholdelse og rengøring.
- Til opbevaring af værktøjet skal du bruge transportkufferten, som følger med leveringen, så enheden beskyttes mod udefra kommende påvirkninger.
- Opbevar aldrig fuldstændigt afladte li-ion-batterier. Opbevaring af afladte batterier kan medføre dybdeafledning og dermed beskadige batterierne.

Når du ikke anvender apparatet, skal du overholde følgende betingelser:

- Tørt og beskyttet mod frost og varme
- Den omgivende temperatur skal være på under 45 °C
- I en transportkuffert på et sted, der er beskyttet mod støv og direkte sollys

## Ibrugtagning

### Udpakning af apparatet

- Tag transportkufferten ud af pakningen.



#### Advarsel mod elektrisk spænding

Elektrisk stød på grund af utilstrækkelig isolering. Kontrollér apparatet før hver anvendelse for beskadigelser, og om det fungerer korrekt. Hvis der konstateres beskadigelser, må apparatet ikke længere anvendes. Brug ikke apparatet, hvis det eller dine hænder er fugtige eller våde!

- Kontrollér, at indholdet i transportkufferten er komplet og ubeskadiget.



#### Advarsel

Fare for kvælning!  
Lad ikke emballagematerialet ligge og flyde. Det kan blive et farligt legetøj for børn.

- Bortskaf emballagen i henhold til de lokale bestemmelser.

### Opladning af batteriet

#### Bemærk

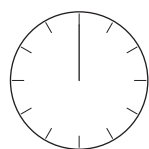
Batteriet kan tage skade, hvis det oplades forkert. Træk netstikket ud af opladeren før batterierne sættes i eller fjernes.

Oplad aldrig batterierne i omgivelser, hvor temperaturen er under 10 °C eller over 40 °C.

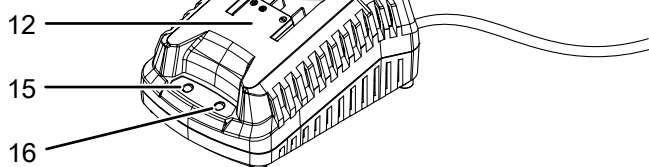
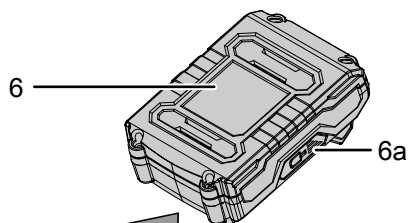
Ved leveringen er batterierne delvist opladet for at undgå, at de beskadiges på grund af dybdeafledning.

Før batterierne tages i brug første gang og ved svag batteriydelse (kun den røde LED er tændt i visning af batterikapaciteten (6a)), skal de oplades. Gå frem på følgende måde:

1. Skub batteriet (6) ind i hurtigopladeren (12) som vist på billedet, indtil det går i hak.



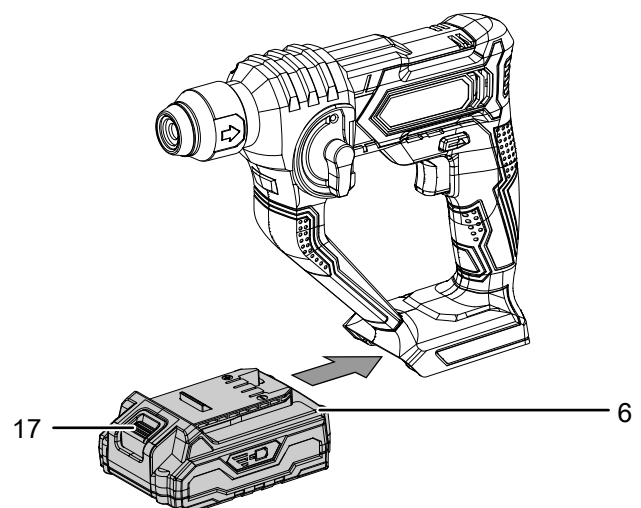
1 h



2. Sæt hurtigopladerens (12) strømstik i en stikkontakt, der er korrekt sikret.  
⇒ Den røde batteri-LED (16) tænder.  
⇒ Opladningstiden er ca. en time.
3. Vent, til den røde batteri-LED (16) slukker, og den grønne batteri-LED (15) tænder.  
⇒ Batteriet (6) er fuldt opladet.
4. Træk hurtigopladerens (12) netstik ud af stikdåsen ved at tage fat i ledningens stik.  
⇒ Batteri (6) og hurtigoplader (12) kan blive varme under opladning.  
Lad batteriet (6) afkøle til rumtemperaturen.
5. Fjern batteriet (6) fra hurtigopladeren (12) ved at trykke på udløserknappen (17) og trække batteriet (6) ud af hurtigopladeren (12).

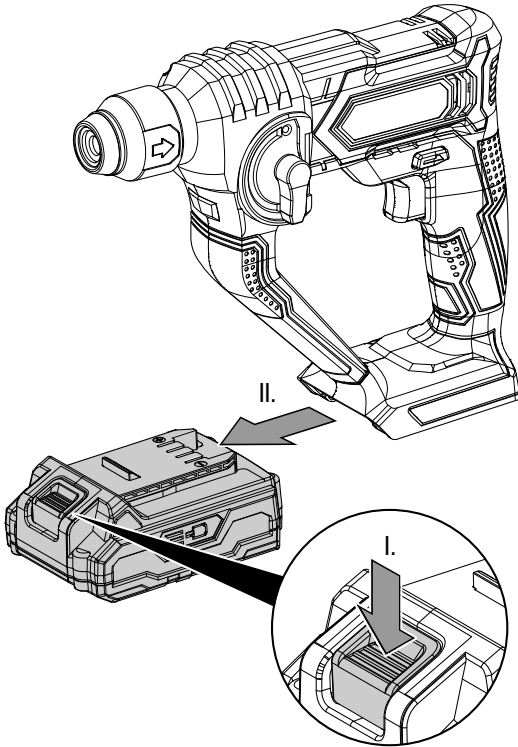
### Indsætning af batteri

1. Stil højre-/venstrerotationsvælgeren (3) i midterpositionen (spærret).
2. Skub batteriet (6) ind i holderen (6b), indtil det klikker fast.



**Udtagning af batteriet**

1. Stil højre-/venstrerotationsvælgeren (3) i midterpositionen (spærret).
2. Løsn batteriet (6) fra apparatet ved at trykke på udløserknappen (17) (I.) og trække batteriet ud af apparatet (II.).



3. Oplad batteriet (6) som beskrevet i afsnittet *Batteriopladning*, når det er påkrævet.

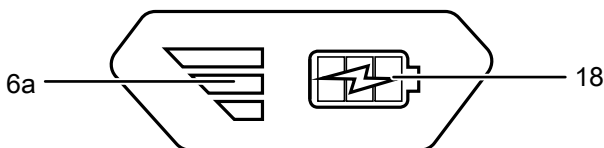
**Kontrol af batteriets opladningsstatus**

Batteriet har indbygget kapacitetsvisning.

Opladningsstatusen kontrolleres ved hjælp af de tre LED, som viser batterikapaciteten (6a), og deres farve:

LED-farve	Betydning
Grøn – Orange – Rød	maksimal opladning / ydelse
Orange – Rød	middel opladning / ydelse
Rød	svag opladning – oplad batteriet

1. Tryk på batterisymbolet (18) på batteriet (6).  
⇒ Opladningsstatusen kan aflæses på visningen af batterikapaciteten (6a).



**Udskiftning af værktøj**

Apparatet er forsynet med en værktøjsholder iht. SDS-plus-systemet.



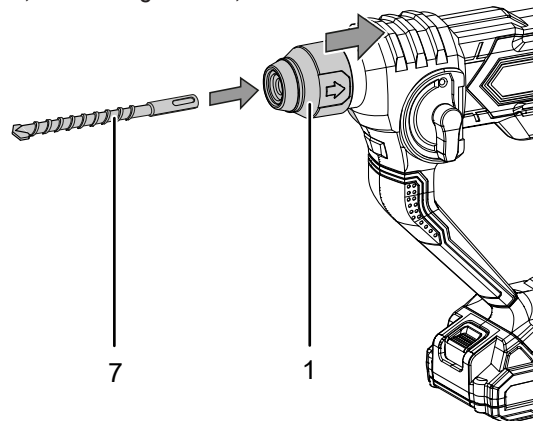
**Advarsel mod elektrisk spænding**

Tag stikket ud af stikkontakten, og fjern batteriet før alt arbejde på enheden!

Hold altid fat omkring stikket, når du tager ledningen ud af stikkontakten.

Følg nedenstående fremgangsmåde for at fjerne eller montere værktøj:

1. Stil højre-/venstrerotationsvælgeren (3) i midterpositionen (spærret).
2. Skub værktøjsholderen bagud iht. SDS-plus-systemet (1), tag evt. værktøjet ud af værktøjsholderen, og slip værktøjsholderen igen.
3. Sæt det ønskede værktøj (fx SDS-boret, 7) ind i værktøjsholderen iht. SDS-plus-systemet (1), og drej det evt., indtil det går i hak, så det kan høres.

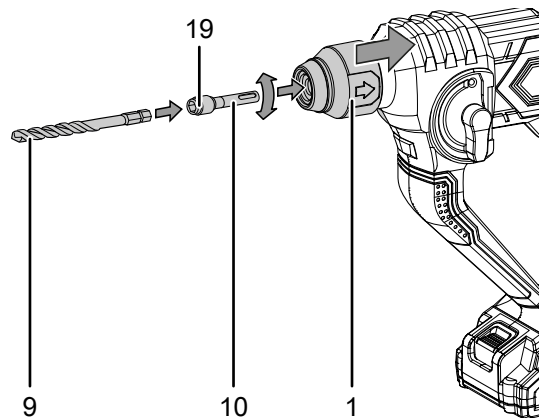


4. Kontrollér, at værktøjet sidder godt fast.

Der kan anvendes standardbits ved at anvende den medfølgende SDS-adapter (10). Derudover kan du udstyre SDS-adapteren med den medfølgende forlænger med magnetisk bitholder (11).

Gør følgende for at bruge SDS-adapteren til bits:

1. Skub værktøjsholderen (1) bagud og hold den fast.
2. Sæt SDS-adapteren (10) ind i værktøjsholderen.



3. Slip værktøjsholderen (1) igen.

4. Kontroller, at SDS-adapteren (10) sidder fast.
5. Træk SDS-adapterens lås (19) bagud, og indsæt en bit (fx HSS-borebit, 9). Alternativt kan du indsætte forlængerens med magnetisk bitholder (11).
6. Slip SDS-adapterens lås (19) igen.  
⇒ SDS-adapterens (10) værktøjsholder er låst.
7. Kontrollér, at værktøjet sidder godt fast.
8. Skub SDS-adapterens lås (19) bagud for at fjerne en bit hhv. forlængerens med magnetisk bitholder (11).



### Info

Du kan bruge gængse bits sammen med SDS-adapteren og den medfølgende forlænger med magnetisk bitholder.

## Betjening

### Tips og vejledning til håndtering af den batteridrevne borehammer

#### Generelt:

- Den midterste position på højre-/venstrerotationsvælgeren (spærret) er egnet ved pauser i arbejdet eller udskiftning af værktøj og bor.

#### Generelt om boring:

- Hold regelmæssigt pause under borearbejdet. Træk boret ud af borehullet i pausen, så boret kan afkøle.
- Gør arbejdsområdet fast med en fastspændingsanordning eller en skruestik.
- Vælg omdrejningshastigheden afhængigt af materialet og bores størrelse.
  - Høj omdrejningshastighed ved lille borediameter eller blødt materiale.
  - Lav omdrejningshastighed ved stor borediameter eller hårdt materiale.
- Marker stedet, hvor hullet skal bores, med et egnet hjælpemiddel.
- Vælg den lave borehastighed ved start.

#### Boring i metal:

- Brug egnede metalbor (f.eks. bor i *High Speed Steel* (HSS)).
- Bor først med et mindre bor ved større borediameter.
- For at opnå det bedste resultat bør bores afkøles med et egnet smøremiddel.
- Metalbor kan også anvendes til at bore i plastmaterialer.

#### Boring i træ:

- Brug bor, som er egnede til træ.
- Læg en træblok under arbejdsområdet, eller bor fra begge sider, så træet ikke knækker ved gennemboring.
- Brug træbor med centreringsspids, brug et sneglebor til dybe borehuller og et Forstner-bor til stor borediameter.

#### Hammerboring i murværk / tegl:

- Brug et egnet bor til murværk / tegl.

#### Skruer:

- Hvis du anvender bits til boremaskinen, skal du altid anvende en universal bitsholder. Brug kun bits, der passer til skruerhovedet.

### Sådan tændes og slukkes apparatet

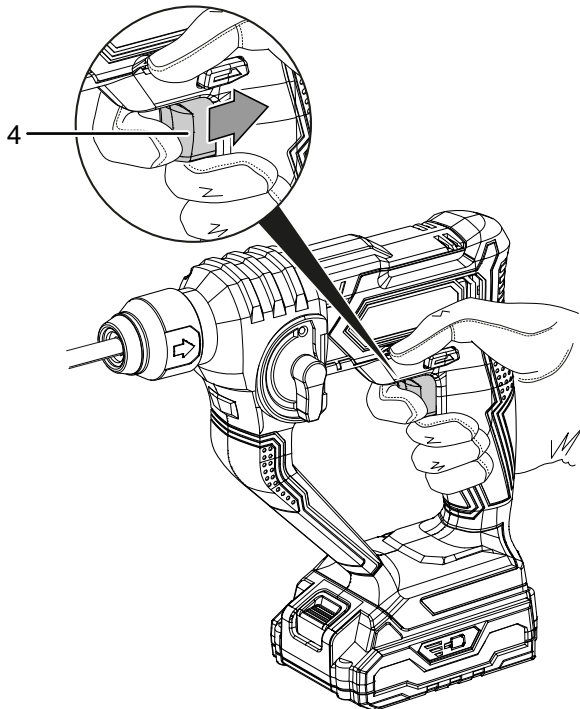
Brug egnede personlige værnemidler, når du arbejder med værktøjet.

1. Kontroller, om det fastspændte værktøj er egnet til det planlagte arbejde.
2. Kontroller, om arbejdsområdet er sikkert fastspændt eller arbejdsoverfladen er korrekt forberedt.
3. Kontroller, om den rigtige omdrejningsretning er indstillet.

4. Tryk værktøjet mod arbejdsområdet, når du arbejder med tilsluttet slagværk.
5. Hold værktøjet fast med begge hænder.
6. Tryk på tænd-/slukknappen (4) og hold den inde under driften.

Du kan styre omdrejningstallet ved hjælp af trykket på tænd-/slukknappen (4): Let tryk betyder et lavt omdrejningstal, højt tryk et højt omdrejningstal.

⇒ Værktøjet arbejder med de indstillinger, som er valgt forinden.



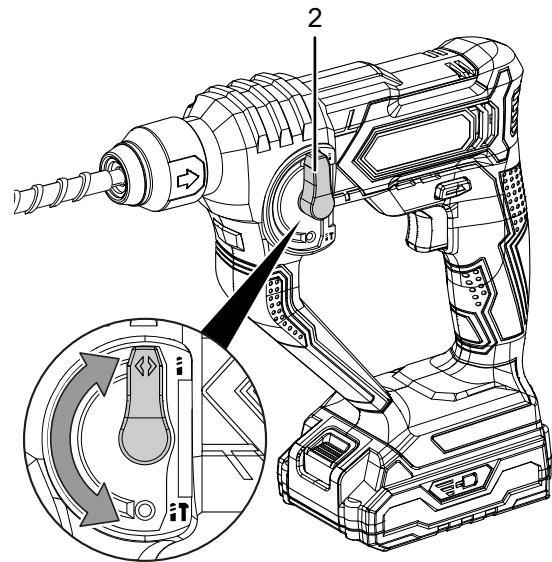
### Vælg driftstype

Med funktionskontakten (2) kan du vælge boring eller hammerboring.

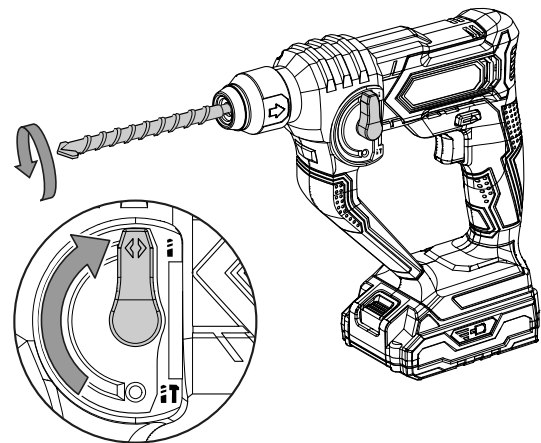
### Bemærk

Tryk kun på funktionskontakten, når værktøjet er i stilstand! Ellers kan værktøjet blive beskadiget.

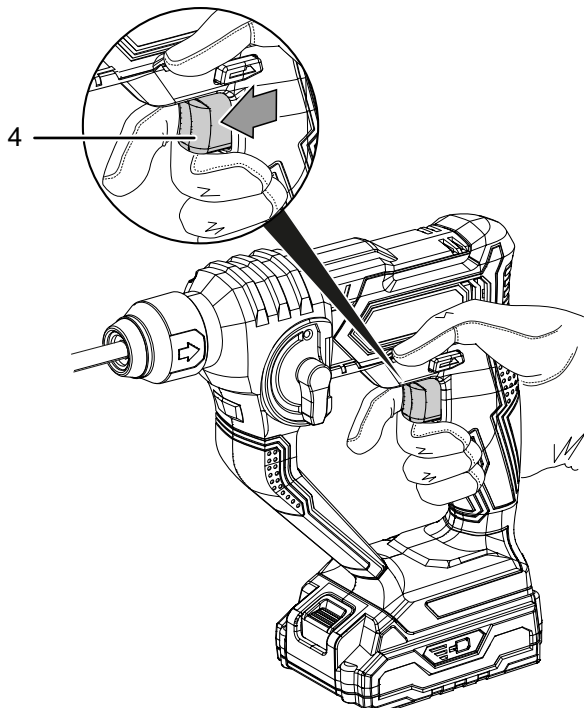
1. Sæt funktionskontakten (2) på den ønskede position.



⇒ Driftstype: Boring

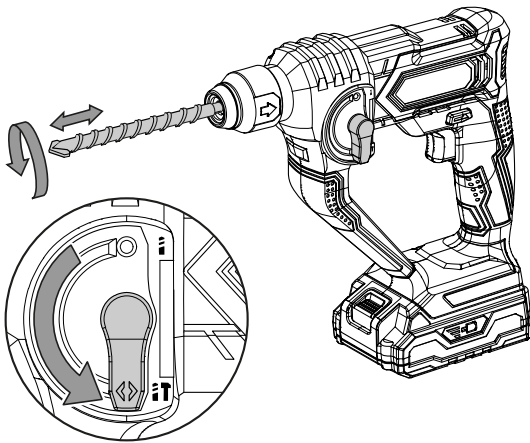


7. Slip igen tænd-/slukknappen (4), for at standse værktøjet.



8. Vent med at lægge apparatet ned, til det er stoppet helt.

⇒ Driftstype: Hammerboring



### Valg af omdrejningsretning

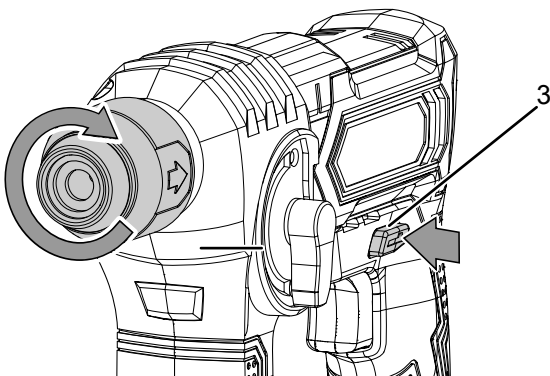
#### Bemærk

Vend kun omdrejningsretningen, når værktøjet er i stilstand! Ellers kan værktøjet blive beskadiget.

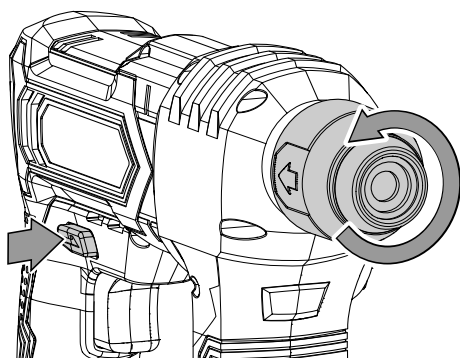
Motorens omdrejningsretning ændres ved hjælp af højre-/venstre-omdrejningsvælgeren (3).

1. Tryk højre-/venstre-omdrejningsvælgeren (3) helt ind på siden i den retning, som motoren skal dreje mod.

I.



II.



I. Udskruining af skruer      II. Iskruining af skruer

2. Kontroller med en kort prøvekørsel, om omdrejningsretningen er den ønskede. En forkert omdrejningsretning kan beskadige værktøjet og/eller arbejdsemnet.
3. Stil højre-/venstre-rotationsvælgeren (3) i midterpositionen (spærret) for at blokere tænd-/slukknappen (4).

### Efter afsluttet anvendelse



#### Advarsel mod elektrisk spænding

Berør ikke strømstikket med våde eller fugtige hænder.

- Stil højre-/venstre-rotationsvælgeren (3) i midterpositionen (spærret).
- Træk opladerens netstik ud af stikdåsen ved at tage fat i ledningens stik.
- Lad apparatet køle helt af.
- Fjern batteriet fra værktøjet (se afsnittet om ibrugtagning).
- Fjern arbejdsemnet fra apparatet (se afsnittet om ibrugtagning).
- Rengør instrumentet, som beskrevet i kapitlet Vedligeholdelse.
- Opbevar apparatet som beskrevet i kapitlet Transport og opbevaring.

### Tilbehør, som kan bestilles



#### Advarsel

Brug kun tilbehør og ekstraudstyr, som er anført i brugsanvisningen.

Brug af andet tilbehør end det, som er anbefalet i brugsanvisningen, kan medføre personskade.

Tilbehør	Varenummer
Bore- og mejselsæt SDS, 11-dele	6.205.001.101
Skruetrækker-bitsæt, 32 dele	6.200.001.001
Reservebatteri Multiflex 20 - 2.0 DC	6.200.000.303

## Fejl og driftsforstyrrelser

Enheden er kontrolleret flere gange i løbet af produktionen for fejlfri funktion. Hvis der alligevel opstår funktionsfejl, skal du kontrollere enheden ud fra følgende liste.

Aktiviteter til afhjælpning af fejl, der kræver åbning af huset, må kun udføres af en elektriker/elektrotekniker eller en Trotec-forhandler.

### Ved første ibrugtagning forekommer let røg eller lugt:

- Der er ikke tale om en fejl eller en driftsforstyrrelse. Efter kortvarig brug fungerer varmekanonen normalt.

### Batteriet oplader ikke:

- Kontroller, om batteriet er sat korrekt i hurtigopladeren. Skub batteriet så langt ind i opladeren, at batteriets kontakt griber fast i hurtigopladeren. Batteriet skal klikke fast i hurtigopladeren.
- Kontrollér nettilslutningen
- Kontrollér strømforsyningskablet og strømstikket for beskadigelser.
- Kontrollér netsikringen i bygningen.
- Kontrollér hurtigopladeren for beskadigelser. Hvis hurtigopladeren er beskadiget, må den ikke længere anvendes. Kontakt Trotec-kundeservice.
- Kontrollér kontakten på batteriet for tilsmudsninger. Fjern eventuelt snavs.
- Batteriet er defekt og skal udskiftes. Brug kun batterier af samme type.

### Apparatet kan ikke tændes:

- Batteriydelsen er muligvis for svag. Oplad batteriet.
- Kontroller, om batteriet er sat korrekt i elværktøjet. Skub batteriet så langt ind i værktøjet, at batteriets kontakt griber fast. Batteriet skal klikke fast i værktøjet.
- Kontrollér kontakten på batteriet for tilsmudsninger. Fjern eventuelt snavs.
- Kontrollér højre-/venstre-rotationsvælgerens position. Kontakten skal være trykket helt igennem. Hvis højre-/venstre-rotationsvælgeren er i midterpositionen (spærret), er tænd-/slukknappen blokeret.





#### Info

Vent mindst 10 minutter, før du tænder enheden igen.

### Tænd-/slukknappen kan ikke trykkes ind:

- Kontroller, om højre-/venstre-rotationsvælgeren er i midterpositionen (spærret). Vælg den ønskede rotationsretninger for at frigøre spærren.

### Boret trænger ikke/næsten ikke ned i materialet, som der skal bores i:

- Kontroller, om der er valgt korrekt driftstilstand. Der skal være valgt et boretrin  hhv. hammerborettrin .
- Kontrollér, om du har valgt det rigtige værktøj.
- Kontroller, om maskinen er indstillet til venstrerotation. Det er nødvendigt at skifte til højrerotation ved boring.



#### Info

Vent mindst 10 minutter, før du tænder enheden igen.

### Tænd-/slukknappen kan ikke trykkes ind:

- Kontroller, om højre-/venstre-rotationsvælgeren er i midterpositionen (spærret). Vælg den ønskede rotationsretninger for at frigøre spærren.

### Værktøjet bliver meget varmt:

- Kontroller, om værktøjet er egnet til opgaven, som skal udføres.
- Hold ventilationsåbningerne fri for at undgå en overophedning af motoren.
- Indstil et lavere omdrejningstal.



#### Info

Vent mindst 10 minutter, før du tænder enheden igen.

#### Bemærk

Vent mindst 3 minutter efter alt vedligeholdelses- og reparationsarbejde. Tænd først derefter enheden igen.

### Apparatet fungerer ikke fejlfrit efter udført kontrol:

Kontakt kundeservice. Send eventuelt værktøjet til reparation hos en autoriseret eltekniker eller hos Trotec



## Vedligeholdelse

### Aktiviteter før start på vedligeholdelse



#### Advarsel mod elektrisk spænding

Berør ikke strømstikket eller batteriet med våde eller fugtige hænder.

- Sluk for apparatet.
- Lad apparatet køle helt af.
- Fjern batteriet fra enheden.



#### Advarsel mod elektrisk spænding

**Vedligeholdelsesopgaver, som kræver at huset åbnes, må kun udføres af autoriserede fagfolk eller Trotec.**

### Instruktioner for vedligeholdelse

Maskinens indvendige del indeholder ingen komponenter, som skal vedligeholdes eller smøres af brugeren.

### Sikkerhedsmærker på batteriet og opladeren

Kontroller jævnligt sikkerhedsmærkerne på batteriet og opladeren. Udskift ulæselige sikkerhedsmærker!

### Rengøring

Apparatet skal rengøres før og efter hver brug.

#### Bemærk

Elværktøjet må ikke smøres efter rengøring.



#### Advarsel mod elektrisk spænding

Der er fare for kortslutning, hvis væsker trænger ind i huset.

Dyp aldrig enheden eller tilbehøret i vand. Vær opmærksom på, at der ikke trænger vand eller andre væsker ind i huset.

- Rengør apparatet med en blød, let fugtig, fnugfri klud. Sørg for, at der ikke kommer fugt ind i huset. Sørg for, at fugt ikke kan komme i kontakt med elektriske komponenter. Brug ikke aggressive rengøringsmidler som f.eks. rengøringspray, opløsningsmidler, alkoholholdige rengøringsmidler eller skuremidler til at fugte kluden.
- Tør apparatet af med en blød, fnugfri klud.
- Tør værktøjet af med en blød, fnugfri klud.
- Fjern borestøv og evt. træspåner fra SDS-plus-værktøjsholderen.
- Hold værktøjets og opladerens kontakter rene.
- Rengør støvdækslet (14). For at lette rengøringen kan du fjerne dækslet fra apparatet.
- Smør værktøjsholderen let med maskinfedt, inden du igen sætter et nyt værktøj ind.

## Bortskaffelse

Bortskaf altid emballagen miljørigtigt og i henhold til gældende nationale regler om bortskaffelse.



— Symbolet med en skraldespand med en streg over på et elektro- eller elektronikapparat stammer fra direktiv 2012/19/EU. Det betyder, at dette apparat ikke må bortskaffes med husholdningsaffaldet efter endt levetid. Der er indsamlingssteder, hvor elektro- og elektronikapparater indsamles gratis i nærheden af din bopæl. Du finder adressen hos din kommune. I mange EU-lande kan du også få oplysninger om andre muligheder for tilbagelevering på hjemmesiden <https://hub.trotec.com/?id=45090>. Ellers bedes du henvende dig til en officiel genbrugsvirksomhed, som er godkendt i dit land.

Den sorterede indsamling af affald af elektrisk og elektronisk udstyr giver mulighed for genbrug, materialeudnyttelse hhv. andre former for værdiudvinding af gamle apparater. Samtidig skal affaldssorteringen bidrage til at undgå negative følger for mennesker og miljø, som bortskaffelsen af apparaterne og de muligvis farlige stoffer disse indeholder, kan medføre.



— Elektronisk udstyr og batterier må ikke bortskaffes sammen med det almindelige husholdningsaffald, men skal i EU – i henhold til EUROPA-PARLAMENTETS OG RÅDETS DIREKTIV 2006/66/EF af 6. september 2006 om udtjent elektrisk og elektronisk udstyr – bortskaffes på en fagligt korrekt måde. Bortskaf batterierne i henhold til gældende bestemmelser i lovgivningen.

## Overensstemmelseserklæring

Oversættelse af den originale overensstemmelseserklæring i henhold til EF-maskindirektivet 2006/42/EF, bilag II, del 1, afsnit A

Vi, Trotec GmbH, erklærer som eneansvarlig, at det i det følgende betegnede produkt er udviklet, konstrueret og fremstillet i overensstemmelse med kravene i EF-maskindirektivet som affattet ved direktiv 2006/42/EF.

**Produktmodel / Produkt:** PRDS 10-20V  
**Produkttype:** batteridrevet borehammer  
**Produktionsår fra:** 2023

### Relevante EU-direktiver:

- 2011/65/EU
- 2012/19/EU
- 2014/30/EU
- 2015/863/EU

### Anvendte harmoniserede standarder:

- EN 62841-1:2015
- EN IEC 62841-2-6:2020/A11:2020

### Anvendte nationale standarder og tekniske specifikationer:

- EN IEC 55014-1:2021
- EN IEC 55014-2:2021

### Producent og navn på den befuldmægtigede vedr. den tekniske dokumentation:

Trotec GmbH  
Grebbener Straße 7, D-52525 Heinsberg  
Telefon: +49 2452 962-400  
E-mail: info@trotec.de

Sted og dato for udstedelse:

Heinsberg, den 18.01.2023



Joachim Ludwig, direktør

Trotec GmbH

Grebener Str. 7  
D-52525 Heinsberg

☎ +49 2452 962-400

☎ +49 2452 962-200

✉ [info@trotec.com](mailto:info@trotec.com)

[www.trotec.com](http://www.trotec.com)