

PRDS 20-20V

FR

TRADUCTION DE LA NOTICE
ORIGINALE
MARTEAU PERFORATEUR SANS FIL



 TROTEC

Sommaire

Remarques concernant la notice..... 2

Sécurité..... 3

Informations sur l'appareil 9

Transport et stockage 11

Mise en service..... 11

Utilisation 15

Accessoires disponibles..... 17

Défauts et pannes..... 18


Entretien..... 18


Élimination 19


Déclaration de conformité..... 20

Remarques concernant la notice


Symboles

 **Avertissement relatif à la tension électrique**
Ce symbole indique que la tension électrique cause des risques pour la vie et la santé des personnes.

 **Avertissement relatif aux matières explosives**
Ce symbole indique que les matières explosives causent des risques pour la vie et la santé des personnes.

 **Avertissement de surface chaude**
Ce symbole indique que les surfaces brûlantes causent des risques pour la vie et la santé des personnes.

 **Avertissement**
Cette mention d'avertissement indique un risque moyen qui peut entraîner des blessures graves ou mortelles s'il n'est pas évité.

 **Attention**
Cette mention d'avertissement indique un risque faible qui peut entraîner des blessures bénignes ou moyennes s'il n'est pas évité.

Remarque

Cette mention d'avertissement indique des informations importantes (par ex. dommages matériels), mais aucun danger.



Info

Les indications présentant ce symbole vous aident à exécuter vos tâches rapidement et en toute sécurité.



Observer le mode d'emploi

Les indications présentant ce symbole vous indiquent qu'il est nécessaire de respecter la notice d'instructions.



Porter un casque

Ce symbole indique la nécessité de porter un casque.



Porter un casque antibruit

Les indications présentant ce symbole vous indiquent qu'il est nécessaire d'utiliser un casque antibruit.



Porter des lunettes de protection

Les indications présentant ce symbole vous indiquent qu'il est nécessaire d'utiliser une protection pour les yeux.



Porter un masque de protection

Les indications présentant ce symbole vous indiquent qu'il est nécessaire d'utiliser un masque de protection.



Porter des gants de protection

Ce symbole indique la nécessité de porter des gants de protection.



Porter des chaussures de sécurité

Ce symbole indique la nécessité de porter des chaussures de sécurité.

Vous pouvez télécharger la dernière version de ce manuel en suivant le lien ci-dessous :



PRDS 20-20V



<https://hub.trotec.com/?id=44203>

Sécurité

Consignes générales de sécurité pour les outils électriques



Avertissement

Lisez toutes les mises en garde de sécurité, instructions, illustrations et caractéristiques techniques fournies avec cet outil électroportatif.

Le non-respect des instructions suivantes risque de causer une électrocution, de provoquer un incendie ou de donner lieu à des blessures graves.

Conservez toutes les consignes de sécurité et toutes les instructions pour pouvoir vous y reporter ultérieurement.

Le terme *outil électrique* utilisé dans les consignes de sécurité se rapporte aux outils électriques utilisés sur secteur (avec un câble électrique) et aux outils électriques sans fil (sans câble électrique).



Avertissements de sécurité généraux pour les outils – Sécurité de la zone de travail

- **Veillez à ce que la zone de travail soit propre et bien éclairée.** Le désordre et une luminosité insuffisante sont propices aux accidents.
- **Ne faites pas fonctionner les outils électriques en atmosphère explosive, par exemple en présence de liquides inflammables, de gaz ou de poussières.** Les outils électriques produisent des étincelles qui peuvent enflammer les poussières ou les fumées.
- **Maintenez les enfants et les personnes présentes à l'écart pendant l'utilisation de l'outil.** Les distractions peuvent vous faire perdre le contrôle de l'outil.



Avertissements de sécurité généraux pour les outils électriques – Sécurité électrique

- **La fiche de l'outil électrique doit être adaptée à la prise. Ne modifiez jamais la fiche de quelque façon que ce soit. N'utilisez pas de fiche adaptateur avec des outils reliés à la terre.** Des fiches non modifiées et des prises adaptées réduisent le risque de choc électrique.
- **Évitez tout contact du corps avec des surfaces reliées à la terre telles que les tuyaux, les radiateurs, les cuisinières et les réfrigérateurs.** Il existe un risque accru de choc électrique si votre corps est relié à la terre.
- **N'exposez pas les outils à la pluie ou à l'humidité.** La pénétration d'eau à l'intérieur d'un outil électrique accentue le risque d'électrocution.

- **N'utilisez jamais le cordon d'alimentation pour porter, accrocher ou débrancher l'outil. Maintenez le cordon d'alimentation à l'écart de la chaleur, de l'huile, d'arêtes vives ou de pièces mobiles.** Des cordons d'alimentation endommagés ou emmêlés augmentent le risque d'électrocution.
- **Dans le cadre d'une utilisation de l'outil en extérieur, utilisez uniquement des rallonges adaptées à l'utilisation extérieure.** L'utilisation d'une rallonge adaptée à l'utilisation extérieure réduit le risque de choc électrique.
- **Si l'utilisation de l'outil électrique dans un environnement humide ne peut pas être évitée, utilisez un disjoncteur différentiel.** L'utilisation d'un disjoncteur différentiel réduit le risque de choc électrique.



Avertissements de sécurité généraux pour les outils électriques – Sécurité des personnes

- **Restez vigilant, regardez ce que vous êtes en train de faire et faites preuve de bon sens lors de l'utilisation de l'outil. N'utilisez pas d'outils électriques lorsque vous êtes fatigué ou sous l'emprise de drogues, d'alcool ou de médicaments.** Un moment d'inattention au cours de l'utilisation d'un outil électrique peut entraîner des blessures graves.
- **Utilisez un équipement de protection individuelle et portez toujours des lunettes de protection.** Les équipements de protection individuelle, tels que les masques antipoussières, les chaussures de sécurité antidérapantes, les casques ou les protections acoustiques, en fonction du type d'outil utilisé, réduisent le risque de blessures.
- **Évitez toute mise en marche intempestive. Assurez-vous que l'outil est arrêté avant de le brancher sur le secteur ou de raccorder la batterie, de le prendre en main ou de le transporter.** Porter les outils avec le doigt sur l'interrupteur ou brancher un outil électrique alors qu'il est en marche est une source d'accidents.
- **Retirez toute clé de réglage avant de mettre l'outil en marche.** Une clé laissée fixée sur une partie tournante de l'outil électrique peut entraîner des blessures.
- **Veillez à ne pas vous tenir de façon anormale. Adoptez une position stable et gardez toujours l'équilibre.** Cela permet un meilleur contrôle de l'outil dans des situations inattendues.
- **Habillez-vous de manière adaptée. Ne portez pas de vêtements amples ou de bijoux. Gardez cheveux et vêtements à distance des pièces mobiles.** Les vêtements amples, les bijoux ou les cheveux longs peuvent se prendre dans des éléments en mouvement.

- **S'il est possible de monter des dispositifs d'aspiration et de récupération des poussières, assurez-vous qu'ils sont bien raccordés et correctement utilisés.**

L'utilisation d'un dispositif d'aspiration des poussières peut réduire les risques dus aux poussières.

- **S'il est possible de monter des dispositifs d'aspiration et de récupération des poussières, assurez-vous qu'ils sont bien raccordés et correctement utilisés.**

L'utilisation d'un dispositif d'aspiration des poussières peut réduire les risques dus aux poussières.

- **Ne vous croyez pas faussement en sécurité et n'ignorez pas les consignes de sécurité concernant les outils électriques sous prétexte que vous maîtrisez l'appareil.** Toute négligence peut entraîner de graves blessures en une fraction de seconde.



Avertissements de sécurité généraux pour les outils électriques – Utilisation et entretien de l'outil

- **Faites attention à ne pas surcharger l'outil. Utilisez l'outil prévu pour l'application concernée.** L'outil adapté vous permettra de mieux réaliser le travail et de manière plus sûre, conformément à la puissance pour laquelle il a été construit.
- **N'utilisez pas d'outils électriques dont l'interrupteur est défectueux.** Tout outil qui ne peut pas être commandé par l'interrupteur est dangereux et doit être réparé.
- **Débranchez la fiche de la prise de courant et/ou retirez la batterie amovible avant d'effectuer des réglages, de changer d'outils de travail ou de ranger l'appareil.** Ces mesures de sécurité réduisent le risque de mise en marche accidentelle de l'outil.
- **Conservez les outils non utilisés hors de portée des enfants. Ne permettez pas aux personnes qui ne sont pas familiarisées avec l'outil électrique ou qui n'ont pas lu ces consignes de l'utiliser.** Les outils électriques sont dangereux s'ils sont utilisés par des novices.
- **Entretenez bien les outils électriques et les outils insérables. Vérifiez qu'il n'y a pas de mauvais alignement ou de blocage des parties mobiles, des pièces cassées ou toute autre irrégularité pouvant affecter le fonctionnement de l'outil. En cas de dommages, faites réparer l'outil électrique avant de l'utiliser.** De nombreux accidents sont dus à des outils mal entretenus.
- **Affûtez et nettoyez les outils permettant de couper.** Les outils de coupe dotés de pièces coupantes tranchantes correctement entretenues sont moins susceptibles de bloquer et sont plus faciles à contrôler.

- **Utilisez l'outil électrique, les outils insérables, etc. conformément à ces instructions. Tenez compte des conditions de travail et du travail à réaliser.** L'utilisation de l'outil pour des opérations différentes de celles prévues peut donner lieu à des situations dangereuses.

- **Maintenez les poignées et les surfaces de préhension sèches, propres et exemptes d'huile et de graisse.** Des poignées et des surfaces de préhension glissantes ne permettent pas de manipuler et de contrôler l'outil en toute sécurité en cas de situation imprévue.



Consignes générales de sécurité pour les outils électriques – Utilisation et entretien de l'outil sans fil

- **Ne rechargez la batterie qu'avec le chargeur spécifié par le fabricant.** Un chargeur adapté à un certain type de batteries peut provoquer un incendie s'il est utilisé avec d'autres batteries.
- **N'utilisez les outils électriques qu'avec les batteries prévues à cet effet.** L'utilisation d'autres batteries peut entraîner un risque de blessures et d'incendie.
- **Lorsqu'une batterie n'est pas utilisée, tenez-la à l'écart de toutes sortes d'objets métalliques, tels que trombones, pièces de monnaie, clés, clous, vis ou autres, susceptibles de relier les contacts entre eux.** Un court-circuit entre les contacts de la batterie peut entraîner des brûlures ou un incendie.
- **En cas d'utilisation incorrecte, du liquide peut s'écouler de la batterie. Évitez tout contact avec celui-ci. En cas de contact accidentel, nettoyez à l'eau. Si le liquide entre en contact avec les yeux, recherchez en plus une aide médicale.** Le liquide provenant des batteries peut causer des irritations ou des brûlures.
- **N'utilisez pas une batterie endommagée ou modifiée.** Les batteries qui ont subi des dommages ou des modifications peuvent présenter un comportement imprévisible et causer un incendie, une explosion ou des blessures.
- **N'exposez pas la batterie au feu ou à des températures trop élevées.** Un feu ou des températures supérieures à 130 °C peuvent provoquer une explosion.
- **Suivez les instructions de charge et ne chargez jamais la batterie ou l'outil sans fil en dehors de la plage de température indiquée dans le mode d'emploi.** Une charge incorrecte ou une charge en dehors de la plage de température autorisée peut détruire la batterie et accroître le risque d'incendie.


Consignes générales de sécurité pour les outils électriques – Utilisation et entretien du chargeur


- **Les enfants de plus de 8 ans et les personnes ayant des capacités physiques, sensorielles ou mentales réduites ou ne possédant pas l'expérience et/ou les connaissances nécessaires peuvent utiliser le chargeur pour autant qu'ils bénéficient d'une supervision ou qu'ils aient reçu une instruction adéquate relative à une utilisation sûre de l'appareil et qu'ils comprennent les dangers liés à cette utilisation. Il est interdit aux enfants de jouer avec l'appareil. Il est interdit aux enfants d'effectuer le nettoyage et l'entretien de l'appareil sans surveillance.**
- **Ne placez jamais des piles non rechargeables dans le chargeur.** Un chargeur risque de provoquer un incendie ou une explosion s'il n'est pas utilisé avec le type de batterie bien précis pour lequel il est prévu ou avec des piles non rechargeables.
- Ne chargez au moyen du chargeur « Multiflex 20 - 4.0 AC » que des batteries Li-ions « Multiflex 20 - 4.0 DC » d'une capacité de 4,0 Ah (10 cellules). La tension de la batterie doit correspondre à la tension de charge du chargeur.

Avertissements de sécurité généraux pour les outils électriques – Maintenance et entretien

- **Ne faites réparer l'outil que par un spécialiste qualifié et seulement avec des pièces de rechange d'origine.** Ceci permet d'assurer la sécurité de fonctionnement de l'appareil.
- **N'essayez jamais de remettre en état une batterie endommagée.** Les opérations de maintenance sur les batteries ne doivent être réalisées que par le fabricant ou un atelier SAV agréé.

Consignes de sécurité spécifiques aux marteaux perforateurs

 Portez des lunettes et un masque respiratoire de protection si vous travaillez sur des matériaux qui pourraient contenir des matières dangereuses pour la santé (par ex. amiante).

 **Lorsque vous effectuez des travaux de perçage avec percussion, portez une protection auditive.** Le bruit peut avoir des effets néfastes pouvant aller jusqu'à la perte de l'ouïe.

- **Utilisez la poignée supplémentaire.** Un manque de contrôle peut entraîner des blessures.

- **Tenez l'appareil par les poignées isolées lorsque vous effectuez des travaux au cours desquels l'outil pourrait toucher des lignes électriques non apparentes.** Le contact avec une ligne sous tension risque de mettre également sous tension les parties métalliques de l'outil et de provoquer une électrocution.
- **Utilisez un détecteur adapté pour repérer les conduites d'alimentation non apparentes ou consultez le distributeur d'électricité local.** Tout contact avec une conduite électrique peut provoquer un incendie ou une électrocution. Tout dommage causé sur une conduite de gaz peut provoquer une explosion. Le perçage d'une conduite d'eau peut provoquer des dégâts matériels ou causer une électrocution.
- **Les vibrations risquent d'être néfastes au système main-bras.** Réduisez au maximum la durée des vibrations.
- **Pendant le travail, tenez l'outil électroportatif fermement à deux mains.** Assurez-vous de la stabilité de votre position. Le guidage de l'outil électroportatif est plus sûr avec les deux mains.
- **Sécurisez la pièce à usiner.** Il est plus prudent de maintenir une pièce au moyen d'un dispositif de fixation ou d'un étau qu'avec la main.



Protégez-vous, ainsi que les personnes alentour, contre les blessures que pourrait provoquer la projection d'éclats.



Portez un casque, des lunettes de protection, un masque à poussière et des chaussures de sécurité. Au besoin, mettez en place des cloisons de séparation comme protection contre les éclats.



- **Avant de commencer les travaux, vérifiez toujours que l'outil soit parfaitement fixé dans le mandrin.** Un outil mal fixé risque, au moment de la mise en marche, d'être projeté hors de l'appareil électroportatif et de provoquer des blessures.
- **Avant de mettre en marche l'outil électroportatif, assurez-vous que l'outil inséré peut tourner librement.** Si l'outil inséré est bloqué, la force élevée qui apparaît au moment de la mise en marche risque de produire des secousses violentes et l'appareil peut partir sur le côté.
- **Éteignez immédiatement l'outil électroportatif en cas de blocage de l'outil inséré.** L'outil électroportatif risque de produire des secousses brutales dues à la puissance déployée.
- **Contrôlez régulièrement que le mandrin n'est ni usé ni endommagé.**

- **Ne démarrez un outil électroportatif à percussion que lorsqu'il est pressé contre quelque chose (mur, plafond, etc.).**
- **Attendez l'arrêt complet de l'outil électroportatif avant de le poser.**
- **En cas de travaux sur l'appareil et lors du transport ou du stockage, il est nécessaire de placer le sélecteur de sens de rotation sur la position centrale (verrouillage).** Vous évitez ainsi toute mise en marche inopinée de l'outil électroportatif.
- **Le travail sur le métal entraîne des vols d'étincelles.** Veillez à ce que personne ne soit mis en danger et qu'aucun matériau inflammable ne se trouve à proximité de la zone de travail. Risque d'incendie !
- **Évitez de percer à travers des peintures contenant du plomb ou d'autres matériaux toxiques.**
- **Faites toujours passer le cordon secteur derrière l'appareil.**
- **Veillez à ce que les fentes d'aération ne soient pas couvertes pendant le fonctionnement.** N'introduisez aucun objet dans les fentes d'aération.
- **L'appareil doit toujours être propre, sec et exempt d'huile et de graisse.**



Consignes de sécurité liées à l'utilisation de forets longs

- **Ne travaillez en aucun cas à un régime supérieur au régime maximum autorisé pour le foret.** Aux régimes élevés, le foret peut se courber légèrement lorsqu'il n'est pas en contact avec la pièce à usiner et tourne librement. Cela peut entraîner un risque de blessures.
- **Commencer toujours à percer à un régime peu élevé et en mettant le foret en contact avec la pièce.** Aux régimes élevés, le foret peut se courber légèrement lorsqu'il n'est pas en contact avec la pièce à usiner et tourne librement. Cela peut comporter un risque de blessures.
- **N'exercez pas de pression exagérée, et n'exercez de pression que dans le sens longitudinal.** Les forêts peuvent se courber et risquer ainsi de se casser ou d'entraîner une perte de contrôle, ce qui peut entraîner un risque de blessures.

Utilisation conforme

Employez le PRDS 20-20V uniquement pour :

- perforer la brique, le béton et la pierre.

En cas d'utilisation d'un serrage rapide du mandrin avec interface SDS (non fournie) :

- pour visser et dévisser les vis,
- pour percer dans le bois, le plastique, la céramique et le métal,

en respectant les caractéristiques techniques.

Nous recommandons d'utiliser l'outil électroportatif avec les accessoires d'origine de Trotec.

Utilisations non conformes prévisibles

L'appareil n'est pas conçu pour la burinage ou pour percer dans la pierre naturelle.

Toute utilisation autre que celle qui est décrite au chapitre « Utilisation conforme » est considérée comme une utilisation non conforme raisonnablement prévisible.

Qualification du personnel

Toute personne utilisant le présent appareil doit :

- avoir lu et compris la notice d'instructions, et notamment le chapitre Normes de sécurité.

Signaux de sécurité et étiquettes sur la batterie et sur le chargeur

Remarque

Ne retirez aucun signal de sécurité, autocollant ni étiquette de l'appareil. Tous les signaux de sécurité, autocollants et étiquettes doivent être conservés de manière à rester lisibles.

Les signaux de sécurité et étiquettes suivants sont apposés sur la batterie :



Risque d'explosion !

Ces symboles indiquent ce qui suit :



N'exposez pas la batterie au feu ou à des températures trop élevées ! Ne mettez jamais la batterie en contact avec de l'eau ou du feu ! Évitez l'exposition directe au soleil ni à l'humidité. Il existe un risque explosion !

Ne chargez jamais la batterie à des températures ambiantes inférieures à 10 °C ou supérieures à 40 °C. Une recharge incorrecte ou en dehors de la plage de température autorisée peut détruire la batterie et accroît le risque d'incendie.



Observez l'élimination correcte de la batterie !

Ce symbole indique ce qui suit :

Veillez à ce que la batterie soit correctement éliminée et ne la jetez jamais dans les eaux usées ni les eaux publiques.

La batterie contient des substances irritantes, caustiques et toxiques qui présentent un risque considérable pour les personnes et l'environnement.

Les signaux de sécurité et étiquettes suivants sont apposés sur le chargeur :



Ce symbole indique ce qui suit :
Avant de charger la batterie, lisez le manuel d'utilisation ou la notice d'instructions.



Ce symbole indique ce qui suit :
N'utilisez le chargeur pour charger la batterie qu'à l'intérieur en lieu sec, pas à l'extérieur.

Équipement personnel de protection



Portez un casque.
Vous protégez ainsi votre tête des éclats qui peuvent se détacher, tomber ou être projetés en risquant de provoquer des blessures.



Portez une protection auditive.
Le bruit peut avoir un effet néfaste sur l'audition.



Portez des lunettes de protection.
Vous protégez ainsi vos yeux des éclats qui peuvent se détacher, tomber ou être projetés en risquant de provoquer des blessures.



Portez un masque de protection.
Vous évitez ainsi de respirer les poussières nocives qui risquent d'être produites au cours des travaux.



Portez des gants de protection.
Vous protégez ainsi vos mains contre les brûlures, l'écrasement et les écorchures.



Portez des vêtements de protection moulants.
Ainsi, vous vous protégez contre le risque de vêtements pris dans une pièce en rotation.



Portez des chaussures de sécurité.
Vous protégez ainsi vos pieds des éclats qui peuvent se détacher, tomber ou être projetés en risquant de provoquer des blessures.

Risques résiduels



Avertissement relatif à la tension électrique
Risque d'électrocution en cas d'isolation insuffisante. Contrôlez l'appareil avant chaque utilisation pour détecter d'éventuels dommages et être sûr de son bon fonctionnement.
N'utilisez plus l'appareil si vous détectez un dommage.
N'utilisez pas l'appareil si celui-ci ou vos mains sont humides ou mouillés !



Avertissement relatif à la tension électrique
Toute intervention au niveau des composants électriques est à réaliser exclusivement par une entreprise spécialisée !



Avertissement relatif à la tension électrique
Retirez la fiche d'alimentation de la prise secteur et la batterie de l'appareil avant toute intervention sur l'appareil.
Ne touchez jamais la fiche secteur avec des mains humides ou mouillées.
Débranchez le cordon secteur de la prise électrique en tirant sur la fiche secteur.



Avertissement relatif à la tension électrique
Risque d'électrocution provoquée par la pénétration de liquide dans le boîtier !
Ne plongez pas l'appareil et les accessoires dans l'eau. Veillez à éviter la pénétration d'eau ou d'autres liquides dans le boîtier.



Avertissement relatif aux matières explosives
N'exposez jamais l'accumulateur à une température supérieure à 45 °C ! Ne mettez jamais l'accumulateur en contact avec de l'eau ou du feu ! Évitez les rayons directs du soleil et l'humidité. Cela peut provoquer une explosion !



Avertissement de surface chaude
L'outil inséré peut rester brûlant après l'utilisation. Il existe un risque de brûlure au contact de l'outil.
Ne touchez pas l'outil inséré à mains nues.
Portez des gants de protection.



Avertissement
Poussière toxique !
Les poussières nocives ou toxiques générées lors des travaux présentent un danger pour la santé de l'opérateur ou des personnes se trouvant à proximité.
Portez des lunettes de protection et un masque antipoussière.



Avertissement
Ne travaillez pas sur un matériau contenant de l'amiante.
L'amiante est considéré comme cancérigène.



Avertissement
Assurez-vous de ne toucher aucune ligne électrique et aucune conduite de gaz ou d'eau lorsque vous travaillez avec un outil électrique.
Éventuellement, contrôlez les murs avec un détecteur de conduites avant de percer ou d'ouvrir une paroi.

**Avertissement**

Risque de blessures provoquées par des pièces projetées dans l'air ou par des embouts d'outils rompus.

**Avertissement**

L'utilisation de l'appareil peut comporter un risque s'il est utilisé par des personnes non compétentes ou en cas d'utilisation non conforme ou non conventionnelle ! Observez les qualifications requises pour le personnel.

**Avertissement**

L'appareil n'étant pas un jouet, il n'est pas adapté aux enfants.

**Avertissement**

Danger de suffocation !
Veuillez ne pas laisser traîner les emballages vides. Ils pourraient être dangereux pour les enfants.

**Avertissement**

Le porte-outil doit être bien bloqué avant la mise en marche de l'appareil, un outil inséré mal fixé risque d'être éjecté d'une manière incontrôlée lors du démarrage de l'appareil.

**Attention**

Les émissions d'oscillation peuvent être nocives pour la santé si l'appareil est utilisé pendant de longues périodes, s'il est utilisé de manière incorrecte ou si la maintenance est effectuée de manière erronée.

**Attention**

Tenez l'appareil à l'écart de sources de chaleur.

Remarque

L'appareil peut s'endommager si vous le transportez ou l'entreposer de manière inappropriée. Observez les informations relatives au transport et à l'entreposage de l'appareil.

Remarque

Ne changez le sens de rotation que lorsque l'appareil est à l'arrêt. Vous risquez sinon d'endommager ce dernier.

Remarque

N'actionnez le sélecteur de fonction que lorsque l'appareil est à l'arrêt. Vous risquez sinon d'endommager ce dernier.

Comportement en cas d'urgence / fonction arrêt d'urgence

Arrêt d'urgence:

L'extraction de la batterie entraîne l'arrêt immédiat de l'appareil. Pour sécuriser l'appareil contre toute remise en marche, laissez la batterie hors de l'appareil.

Comportement en cas d'urgence:

1. Arrêtez l'appareil.
2. En cas d'urgence, extrayez la batterie de l'appareil : pressez fermement la touche de déverrouillage de la batterie et retirez celle-ci de l'appareil comme il est décrit au chapitre « Extraction de la batterie ».
3. Ne remettez pas la batterie en place lorsque l'appareil est défectueux.

Informations sur l'appareil

Description de l'appareil

Le marteau perforateur sans fil PRDS 20-20V possède un marteau pneumatique qui garantit une puissance de frappe élevée et il est idéal pour les interventions mobiles.

La régulation continue de la frappe et du régime permet d'adapter la puissance au matériau en fonction de l'application.

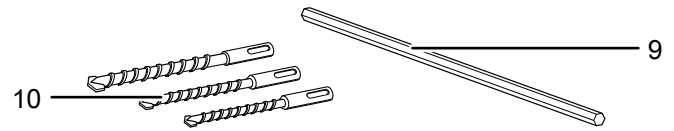
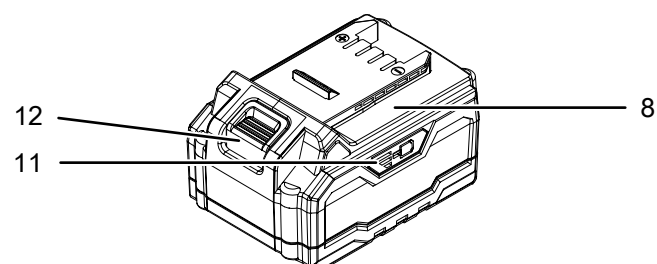
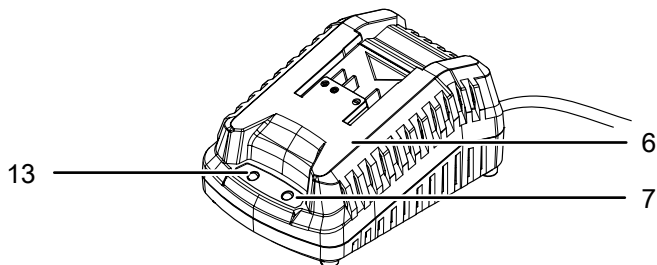
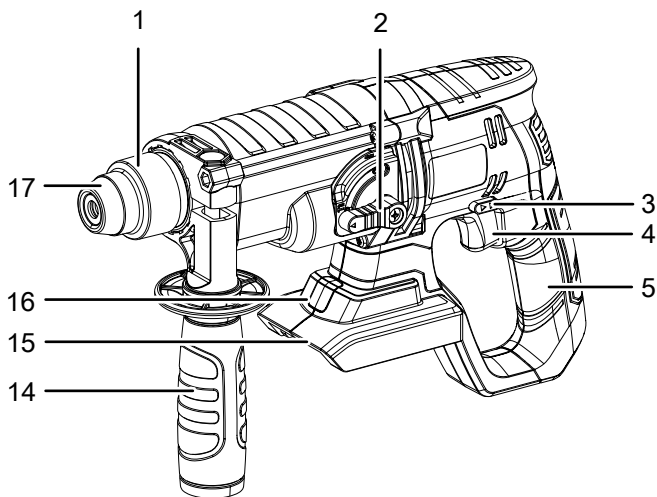
Le porte-outil conforme au système SDS-plus permet de changer les outils insérés de façon simple et sans outillage.

L'appareil est doté d'une fonction perçage et d'une fonction perçage à percussion. Un sélecteur de fonction permet de passer simplement d'une fonction à l'autre.

La lampe de travail LED intégrée permet de mieux éclairer l'objet ou la surface de travail.

La batterie dispose d'un indicateur de capacité qui vous permet de connaître l'état de charge sans avoir besoin de brancher la batterie sur l'appareil.

Représentation de l'appareil


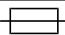



No	Désignation
1	Porte-outil SDS-plus
2	Sélecteur de fonction
3	Commutateur rotation droite/gauche, verrouillage
4	Touche marche/arrêt
5	Poignée
6	Chargeur rapide
7	LED rouge de la batterie (charge)
8	Batterie
9	Butée de profondeur
10	Mèches SDS
11	Affichage de la charge de la batterie
12	Touche de déverrouillage
13	LED verte de la batterie (chargeur rapide opérationnel)
14	Poignée supplémentaire
15	Logement de la batterie
16	Lampe de travail à LED
17	Protection anti-poussière

Fourniture

- 1 marteau perforateur sans fil PRDS 20-20V
- 1 batterie
- 1 chargeur rapide
- 1 butée de profondeur
- 1 poignée supplémentaire
- 3 mèches SDS (Ø 6/8/10)
- 1 mallette de transport
- 1 notice

Caractéristiques techniques

Paramètre	Valeur
Modèle	PRDS 20-20V
Tension nominale	20 V ---
Couple max.	54 Nm
Régime à vide	0 – 1000 min ⁻¹
Fréquence de frappe	0 – 5000 min ⁻¹
Force de frappe :	2 J
Diamètre de perçage max.	
Bois	26 mm
Métal	13 mm
Béton	20 mm
Classe de protection	III / 
Poids	3 kg
Batterie	Multiflex 20 - 4.0 DC
Type	Li-Ions
Tension nominale	20 V ---
Capacité nominale	4,0 Ah
Nombre de cellules	10
Capacité	80 Wh
Chargeur rapide	Multiflex 20 - 4.0 AC
Entrée	
Tension nominale	230 – 240 V / 50 Hz
Puissance absorbée	94 W
Sortie	
Tension nominale	21,5 V ---
Courant de charge	3,5 A
Fusible 	3,15 A retardé
Durée de charge	1,5 h
Longueur de câble	1,5 m
Classe de protection	II (double isolation) / 
Niveaux sonores selon EN 62841	
Niveau de pression sonore L _{pA}	85 dB(A)
Niveau sonore L _{WA}	93 dB(A)
Incertitude K	3 dB(A)
Informations relatives aux vibrations selon EN 62841	
Valeur d'émissions d'oscillation :	
Perçage à percussion dans le béton a _{h,HD}	
Poignée	12,453 m/s ²
Incertitude K	1,5 m/s ²
Perçage à percussion dans le béton a _{h,HD}	
Poignée supplémentaire	10,716 m/s ²
Incertitude K	1,5 m/s ²



Portez une protection auditive.

Le bruit peut avoir un effet néfaste sur l'audition.

Indications relatives aux informations sur le niveau sonore et les vibrations :

- Les valeurs totales de vibrations **ainsi que les valeurs d'émissions sonores** indiquées ici ont été mesurées au moyen de tests normalisés selon EN 62841 et peuvent être utilisées pour comparer différents appareils électriques entre eux.
- Les valeurs totales de vibrations **ainsi que les valeurs d'émissions sonores** indiquées ici peuvent également servir à une évaluation préliminaire de l'exposition.



Attention

Les émissions d'oscillation peuvent être nocives pour la santé si l'appareil est utilisé pendant de longues périodes, s'il est utilisé de manière incorrecte ou si la maintenance est effectuée de manière erronée.

- Les **émissions sonores** et vibratoires générées pendant le travail réel avec l'outil peuvent différer des valeurs citées en fonction des conditions d'utilisation de l'outil, et plus particulièrement de la nature de la pièce à usiner. Dans la mesure du possible, essayez de ne pas vous exposer aux vibrations. Le port de gants lors de l'utilisation de l'outil et la limitation du temps de travail, par exemple, permettent de réduire efficacement les vibrations ressenties. Il convient de prendre en compte toutes les phases du fonctionnement de l'outil électrique (à savoir également les plages de temps durant lesquelles l'outil est arrêté ou tourne sans contrainte).

Transport et stockage

Remarque

L'appareil peut s'endommager si vous le transportez ou l'entreposer de manière inappropriée.

Observez les informations relatives au transport et à l'entreposage de l'appareil.

Transport

Utilisez une mallette adaptée au transport de l'appareil afin de le protéger contre les influences extérieures.

Veillez observer les consignes suivantes **avant** chaque transport :

- Arrêtez l'appareil en plaçant la rotation droite/gauche sur la position centrale (verrouillage).
- Débranchez le cordon d'alimentation du chargeur de la prise murale en tirant sur la fiche secteur.
- Laissez refroidir l'appareil.
- Retirez la batterie de l'appareil.
- Retirez l'outil du porte-outil.

La batterie Li-ion fournie est soumise aux exigences du droit des marchandises dangereuses.

Observez les instructions suivantes relatives au transport ou à l'expédition de batteries Li-ion :

- Les batteries peuvent être transportées sur la route par l'utilisateur sans autres conditions.
- Il est nécessaire de respecter les exigences et les marquages spécifiques lors de l'expédition par des tiers (par ex. transport aérien ou entreprises de transport). Ici, un expert des matières dangereuses doit être consulté pour la préparation des colis.
 - N'utilisez les batteries que si le boîtier est intact.
 - Mettez de la bande adhésive sur les contacts ouverts et emballez les batteries de telle sorte qu'elles ne bougent pas dans l'emballage.
 - Veuillez également respecter les prescriptions nationales éventuelles.

Stockage

Veillez respecter les consignes suivantes **avant** chaque entreposage :

- Arrêtez l'appareil en plaçant la rotation droite/gauche sur la position centrale (verrouillage).
- Débranchez le cordon d'alimentation du chargeur de la prise murale en tirant sur la fiche secteur.
- Laissez refroidir l'appareil.
- Retirez la batterie de l'appareil.
- Retirez l'outil du porte-outil.
- Nettoyez l'appareil conformément aux indications du chapitre « Maintenance ».
- Rangez-le dans la mallette de transport de l'appareil fournie afin de le protéger.
- Ne stockez pas de batterie Li-ion entièrement déchargée. Le stockage d'une batterie déchargée peut provoquer une décharge profonde et causer ainsi la détérioration de la batterie.

Observez les conditions de stockage suivantes lorsque vous n'utilisez pas l'appareil :

- au sec et protégé du gel et de la chaleur
- température ambiante inférieure à 45 °C
- dans la mallette de transport dans un endroit protégé de la poussière et de l'exposition directe du soleil

Mise en service

Déballage de l'appareil

- Retirez la mallette de transport de l'emballage.



Avertissement relatif à la tension électrique

Risque d'électrocution en cas d'isolation insuffisante. Contrôlez l'appareil avant chaque utilisation pour détecter d'éventuels dommages et être sûr de son bon fonctionnement.

N'utilisez plus l'appareil si vous détectez un dommage. N'utilisez pas l'appareil si celui-ci ou vos mains sont humides ou mouillés !

- Contrôlez l'intégrité du contenu de la mallette de transport et la présence éventuelle de détériorations.



Avertissement

Danger de suffocation !

Veillez ne pas laisser traîner les emballages vides. Ils pourraient être dangereux pour les enfants.

- Éliminez l'emballage conformément à la législation nationale en vigueur.

Charge de la batterie

Remarque

La batterie peut être endommagée en cas de recharge incorrecte.

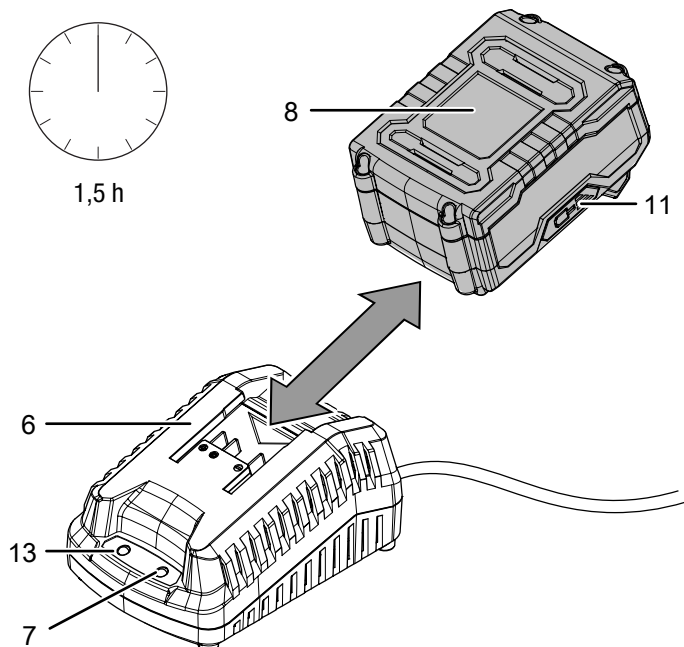
Débranchez la fiche secteur du chargeur avant chaque insertion et retrait de la batterie.

Ne chargez jamais la batterie à des températures ambiantes inférieures à 10 °C ou supérieures à 40 °C.

À la livraison, la batterie est partiellement chargée afin d'éviter toute détérioration causée par une décharge profonde.

La batterie doit être chargée avant la première mise en service et lorsque sa puissance est faible (seul le voyant LED rouge de l'affichage de capacité de la batterie (11) est allumé). Pour ce faire, procédez de la manière suivante :

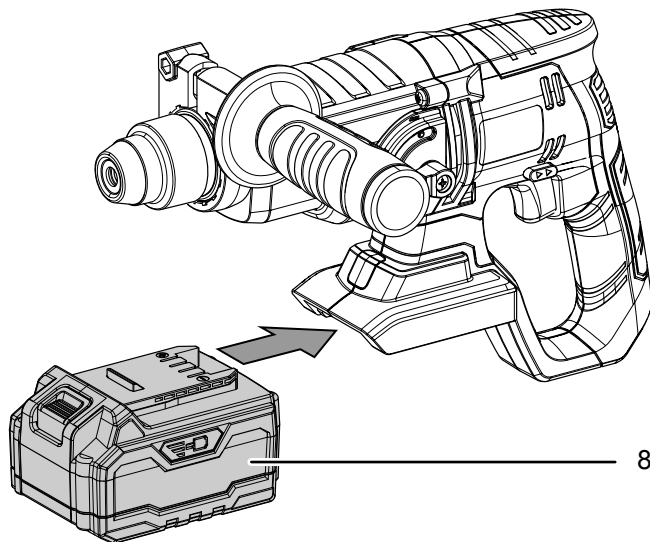
1. Poussez la batterie (8) sur le chargeur rapide (6) jusqu'à ce qu'un clic soit audible.



2. Insérez la fiche secteur du chargeur rapide (6) dans une prise secteur conformément sécurisée.
 - ⇒ Le voyant LED rouge de la batterie (7) s'allume.
 - ⇒ Le temps de charge se monte à une heure et demie environ.
3. Attendez jusqu'à ce que le voyant LED rouge de la batterie (7) s'éteigne et que le voyant LED vert (13) s'allume.
 - ⇒ La batterie (8) est complètement chargée.
4. Débranchez le cordon d'alimentation du chargeur rapide (6) de la prise murale en tirant sur la fiche secteur.
 - ⇒ Il est possible que la batterie (8) et le chargeur rapide (6) chauffent pendant le processus de charge. Laissez la batterie (8) refroidir à température ambiante.
5. Retirez la batterie (8) du chargeur rapide (6) en maintenant pressée la touche de déverrouillage (12) et en tirant la batterie (8) pour l'enlever du chargeur rapide (6).

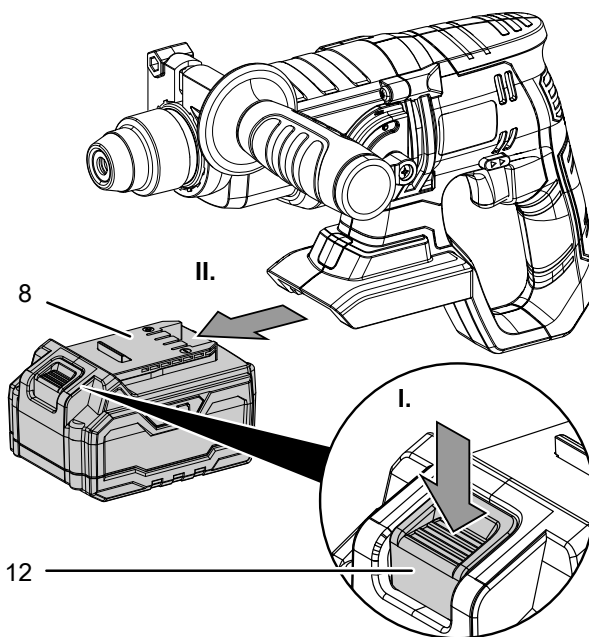
Mise en place de la batterie

1. Si nécessaire, faites coulisser la poignée supplémentaire (14) vers le côté (voir le chapitre Réglage de la poignée supplémentaire).
2. Placez le sélecteur de rotation (3) en position centrale (verrouillage).
3. Insérez la batterie (8) dans le logement batterie (15) jusqu'à ce qu'elle s'enclenche.



Extraction de la batterie

1. Si nécessaire, faites coulisser la poignée supplémentaire (14) vers le côté (voir le chapitre Réglage de la poignée supplémentaire).
2. Placez le sélecteur de rotation (3) en position centrale (verrouillage).
3. Séparez la batterie (8) de l'appareil en appuyant sur la touche de déverrouillage (12) (I.) et en tirant la batterie hors de l'appareil (II.).



4. Au besoin, chargez la batterie (8) comme décrit au chapitre *Charge de la batterie*.

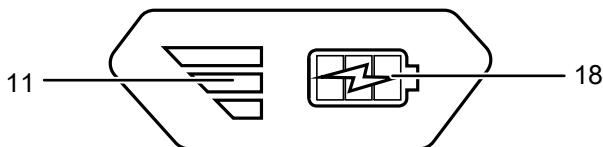
Contrôle de l'état de charge de la batterie

La batterie possède un indicateur de capacité intégré.

L'état de charge de la batterie peut être consulté sur les trois voyants LED de l'affichage de capacité (11) de la manière suivante :

Couleur LED	Signification
vert – orange – rouge	Charge / puissance maximum
orange – rouge	Charge / puissance moyenne
rouge	Charge faible – Charger la batterie

1. Appuyez sur le symbole batterie (18) sur la batterie (8).
 ⇒ Vous pouvez lire l'état de charge au moyen de l'affichage de capacité de la batterie (11).



Changement d'outil

L'appareil est doté d'un porte-outil conforme au système SDS-plus.



Avertissement relatif à la tension électrique

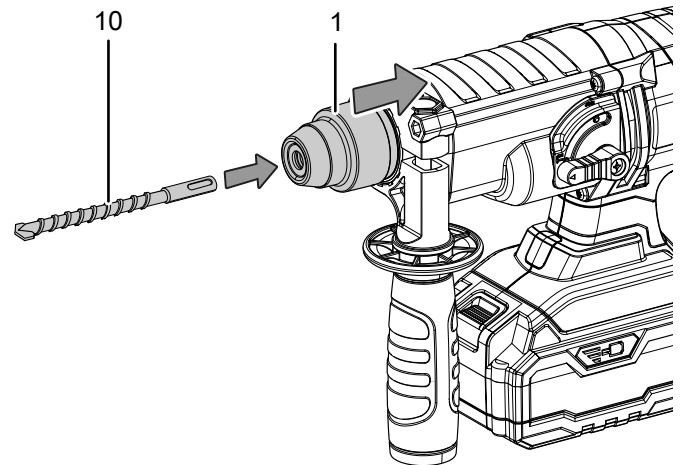
Retirez la fiche d'alimentation de la prise secteur et la batterie de l'appareil avant toute intervention sur l'appareil.

Débranchez le cordon d'alimentation de la prise murale en tirant sur la fiche secteur.

Procédez de la manière suivante pour retirer ou insérer l'outil :

- Placez le sélecteur de rotation (3) en position centrale (verrouillage).
- Poussez le porte-outil SDS-plus (1) vers l'arrière. Le cas échéant, retirez l'outil du porte-outil et relâchez le porte-outil.

3. Insérez l'outil désiré (par exemple une mèche SDS, 10) dans le porte-outil SDS-plus (1) et tournez-le jusqu'à ce qu'il s'enclenche de manière audible.



4. Vérifiez que l'outil est bien fixé.

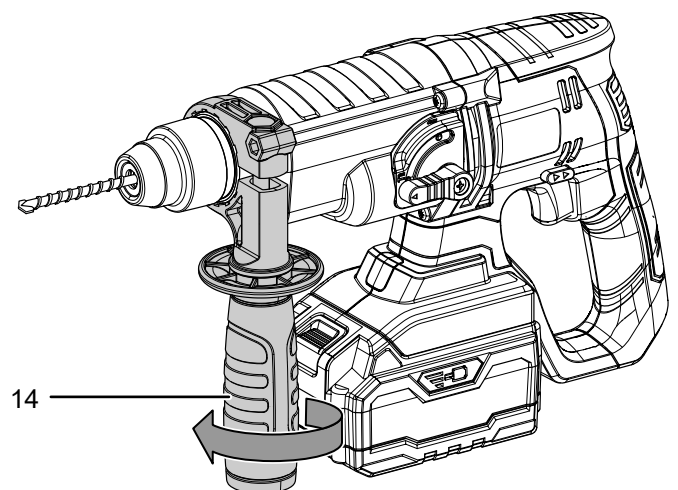
Réglage de la poignée supplémentaire

La poignée supplémentaire est déjà prémontée. N'utilisez pas l'appareil sans la poignée supplémentaire.

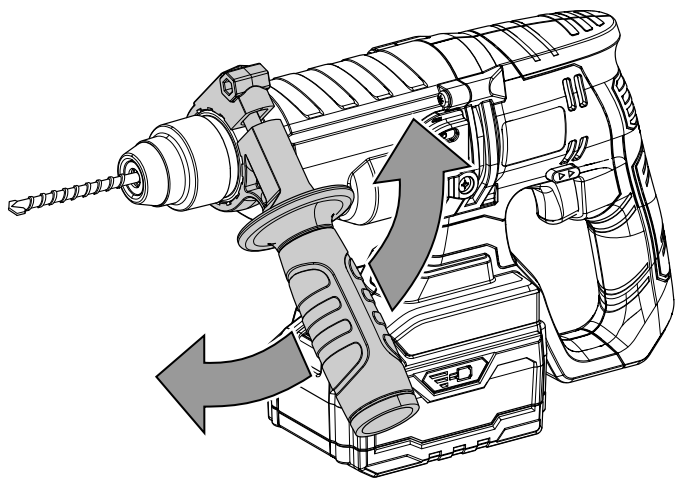
La poignée supplémentaire est réglable à volonté sur 360°.

Procédez de la manière suivante pour positionner la poignée supplémentaire :

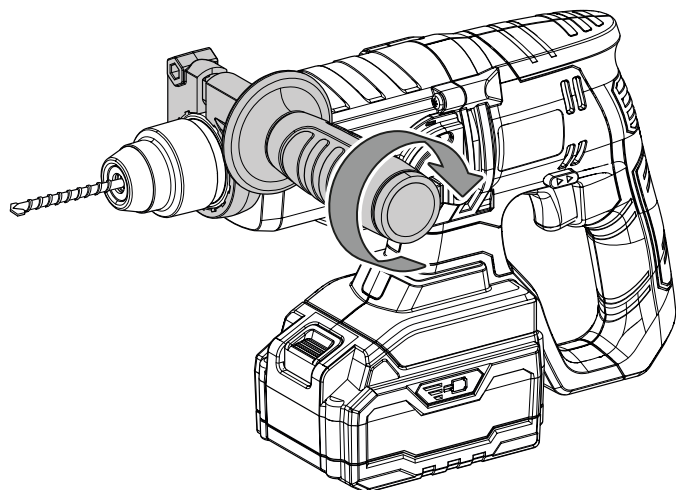
- Desserrez la poignée supplémentaire (14) en la faisant tourner.
 ⇒ La sangle de serrage de la poignée se relâche.



2. Positionnez la poignée supplémentaire (14) comme vous le souhaitez.



3. Resserrez la poignée supplémentaire (14).



4. Vérifiez la bonne fixation de la poignée supplémentaire (14). Au besoin, tournez-la davantage pour assurer son serrage.

Mise en place de la butée de profondeur (option)

La butée de profondeur vous permet de définir la profondeur de pénétration des mèches.

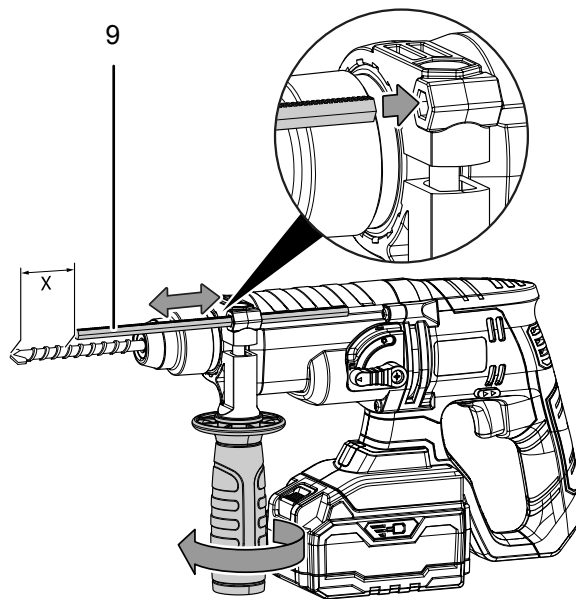


Info

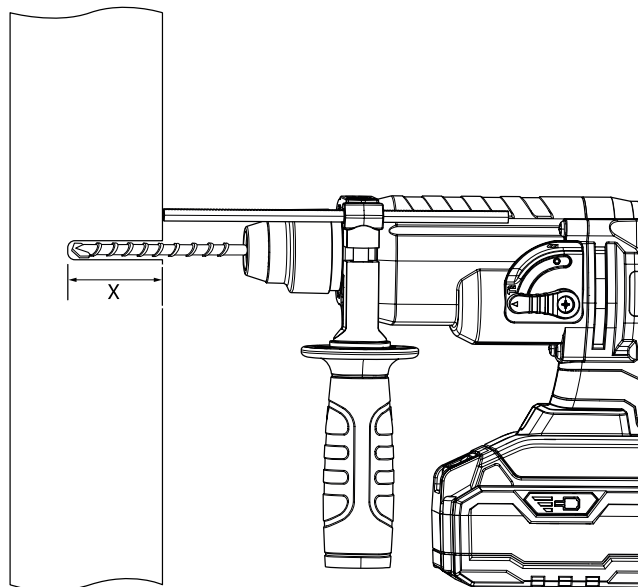
Lorsque vous utilisez des chevilles, l'exactitude de la profondeur de perçage est importante. Si le trou est trop profond, la cheville s'enfonce trop loin dans le mur ou dans la pièce. Si le trou est trop court, la cheville dépasse.

1. Desserrez le vissage de la poignée supplémentaire (14) en tournant la poignée vers la gauche.
2. Mettez en place la butée de profondeur (9). Veillez à ce que les dents de la butée soit orientées vers l'appareil.

3. Réglez la profondeur de pénétration à la longueur souhaitée.



4. Resserrez le vissage de la poignée supplémentaire (14) en tournant la poignée vers la droite.
5. Vérifiez la bonne fixation de la poignée (14). Au besoin, tournez-la davantage pour assurer son serrage.



Utilisation

Conseils et remarques concernant l'emploi du marteau perforateur sans fil

Généralités :

- La position centrale de la rotation droite/gauche (verrouillage) est utile lorsque vous faites une pause ou lorsque vous changez d'embout ou de mèche.

Généralités relatives au perçage :

- Faites régulièrement de petites pauses pendant le perçage. Ce faisant, retirez la mèche du trou afin qu'elle puisse refroidir.
- Assurez la pièce à usiner avec un dispositif de fixation ou un étau.
- Sélectionner la vitesse d'après la qualité du matériau et la taille de la mèche :
 - vitesse élevée pour un petit diamètre de perçage ou un matériau tendre
 - vitesse faible pour un grand diamètre de perçage ou un matériau dur
- Marquez l'emplacement du trou de perçage à l'aide d'un accessoire adéquat.
- Sélectionnez une vitesse faible pour le début du perçage.

Perçage dans le métal :

- Utilisez une mèche appropriée au métal (par ex. mèche de High Speed Steel (HSS)).
- Percez d'abord avec une petite mèche pour un grand diamètre de perçage.
- Vous devriez refroidir la mèche avec un lubrifiant approprié pour obtenir de meilleurs résultats.
- Vous pouvez également utiliser les mèches pour métal pour percer le plastique.

Perçage dans le bois :

- Utilisez une mèche appropriée au bois.
- Placez un bloc de bois sous la pièce et percez des deux côtés, afin que le bois ne se rompe pas à lors du perçage.
- Utilisez une mèche à bois dotée d'une pointe centrale, utilisez une mèche spirale pour les perçages profonds et une mèche Forstner pour les grands diamètres de perçage.

Pour percer dans la maçonnerie / la brique avec la fonction percussion :

- Utilisez une mèche adaptée à la maçonnerie / la brique.

Vissage :

- Lorsque vous employez des bits, utilisez toujours un support de bits universel. Utilisez toujours des bits correspondant aux têtes de vis.

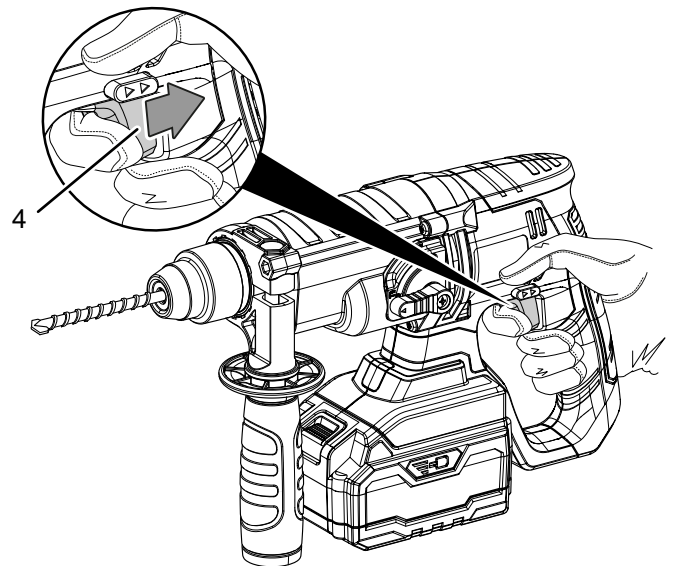
Mise en marche et arrêt de l'appareil

Portez toujours votre équipement personnel de protection lorsque vous travaillez avec l'appareil.

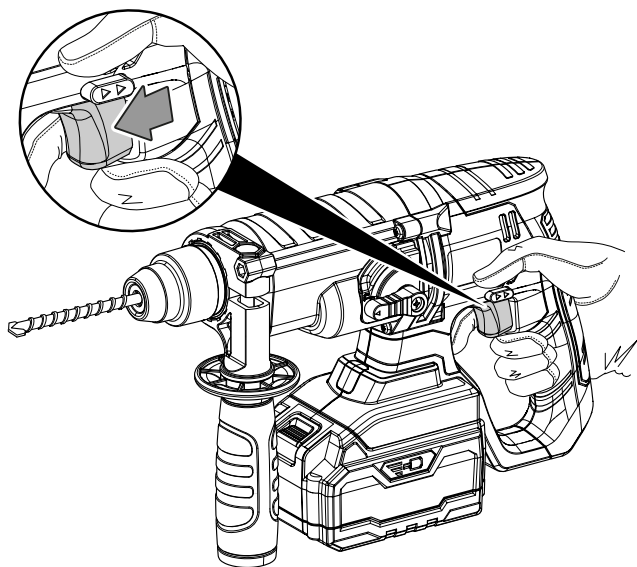
1. Vérifiez que l'outil monté est adapté aux travaux prévus.
2. Vérifiez que la pièce est bien sécurisée et que la surface de travail est préparée en conséquence.
3. Vérifiez que le sens de rotation défini est correct.
4. Appuyez l'outil contre la pièce lorsque vous travaillez avec la fonction frappe activée.
5. Tenez l'appareil fermement avec les deux mains.
6. Appuyez sur l'interrupteur marche / arrêt (4) et maintenez-le pressé pendant l'utilisation.

Vous pouvez commander le régime par l'intermédiaire de la pression exercée sur l'interrupteur marche/arrêt (4). Une pression légère signifie un régime faible, une forte pression un régime élevé.

⇒ L'appareil se met en marche avec les réglages définis en dernier lieu.



7. Relâchez le bouton marche/arrêt (4) afin d'arrêter l'appareil.



8. Attendez l'arrêt complet de l'appareil avant de le poser.

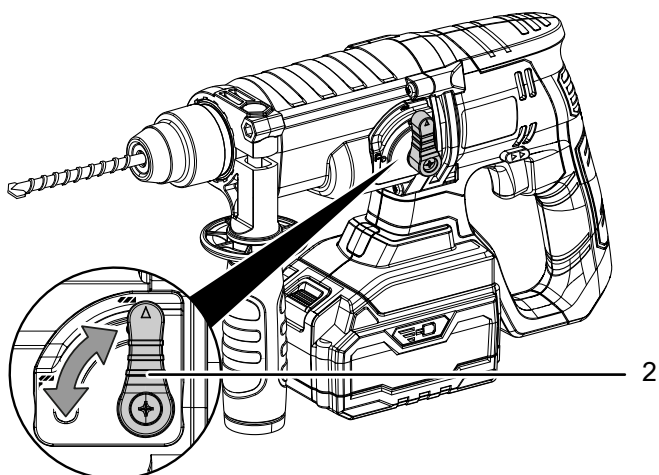
Sélection du mode de fonctionnement

Le sélecteur de fonction (2) vous permet de définir si vous voulez percer seulement ou percer avec percussion.

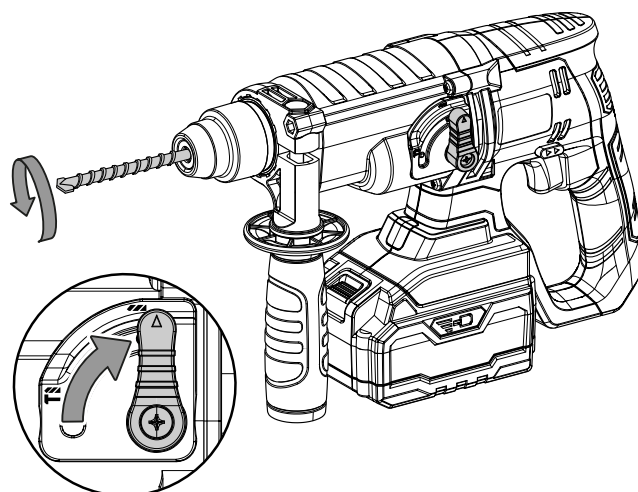
Remarque

N'actionnez le sélecteur de fonction que lorsque l'appareil est à l'arrêt. Vous risquez sinon d'endommager ce dernier.

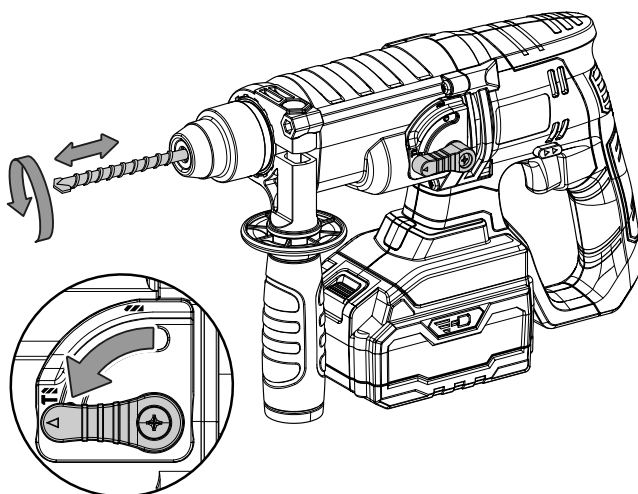
1. Placez le sélecteur de fonction (2) sur la position souhaitée.



⇒ Mode de fonctionnement : Perçage 



⇒ Mode de fonctionnement : Perçage avec percussion 



Sélection du sens de rotation

Remarque

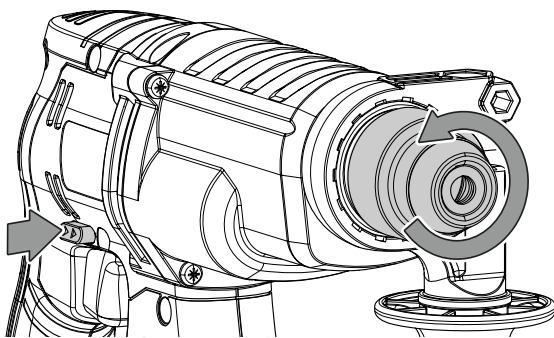
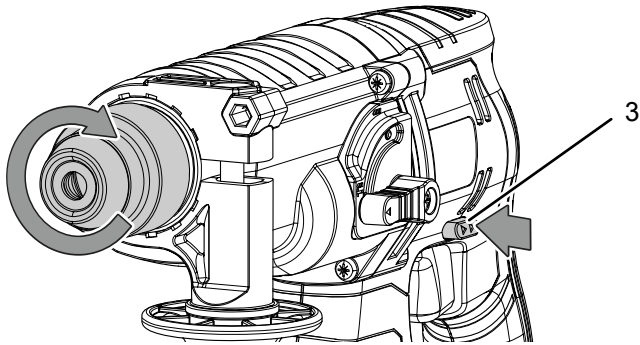
Ne changez le sens de rotation que lorsque l'appareil est à l'arrêt. Vous risquez sinon d'endommager ce dernier.

Remarque

Utilisez la rotation vers la droite pour les modes de fonctionnement perçage avec ou sans percussion. Utilisez la rotation vers la gauche pour relâcher une mèche bloquée.

Le sélecteur de rotation droite / gauche (3) permet d'inverser le sens de rotation du moteur. Pour sélectionner le sens de rotation, procédez de la manière suivante :

1. Poussez le sélecteur de rotation droite / gauche (3) jusqu'à la butée dans la direction dans laquelle le moteur doit tourner.



2. Vérifiez si le sens de rotation est adapté à la tâche prévue en mettant brièvement l'appareil en marche. Un mauvais sens de rotation peut endommager l'outil et / ou la pièce.
3. Au besoin, placez le sélecteur de rotation droite / gauche (3) sur la position centrale (verrouillage) afin de bloquer l'interrupteur marche / arrêt (4).

Mise hors service



Avertissement relatif à la tension électrique

Ne touchez pas la fiche d'alimentation avec les mains humides ou mouillées.

- Placez le sélecteur de rotation (3) en position centrale (verrouillage).
- Débranchez le cordon d'alimentation du chargeur de la prise murale en tirant sur la fiche secteur.
- Si besoin est, laissez refroidir l'appareil.
- Retirez la batterie de l'appareil (voir le chapitre Mise en service).
- Retirez l'outil de l'appareil (voir chapitre « Mise en service »).
- Nettoyez l'appareil conformément aux indications figurant au chapitre « Maintenance ».
- Stockez l'appareil conformément aux indications figurant dans le chapitre Transport et stockage.

Accessoires disponibles



Avertissement

Utilisez uniquement les accessoires et les appareils auxiliaires mentionnés dans la notice d'instructions. L'utilisation d'autres outils et d'autres accessoires que ceux recommandés dans la notice d'instructions peut entraîner un risque de blessure.

Accessoire	Numéro d'article
Batterie de recharge Multiflex 20V 4,0 Ah	6 200 000 320
Set de 11 mèches et burins SDS	6 205 001 101
Set de 32 embouts de visseuse	6 200 001 001
Jeu de 40 embouts et douilles	6 200 001 005

Défauts et pannes

Dans le cadre de sa production, le bon fonctionnement de l'appareil a été contrôlé à plusieurs reprises. Malgré tout, si l'appareil devait présenter des dysfonctionnements, contrôlez-le en vous conformant à la liste suivante :

Toutes les tâches de dépannage nécessitant l'ouverture du boîtier sont à réaliser par une entreprise d'électricité spécialisée ou par la société Trotec.

Une légère fumée ou une odeur apparaît lors de la première utilisation :

- Il ne s'agit ni d'un défaut ni d'une panne. Ce phénomène disparaît rapidement après un certain temps de fonctionnement.

La batterie ne se charge pas :

- Vérifiez que la batterie a été correctement mise en place dans le chargeur rapide.
Poussez la batterie dans le chargeur rapide de manière à ce que les contacts de la batterie s'enclenchent dans le chargeur rapide. La batterie doit s'encliquer dans le chargeur rapide.
- Vérifiez le raccordement au secteur.
- Vérifiez le bon état du cordon et de la fiche secteur.
- Vérifiez le fusible ou le disjoncteur secteur.
- Vérifiez le bon état du chargeur rapide. N'utilisez pas de chargeur rapide endommagé. Contactez le service après-vente Trotec.
- Vérifiez l'état de propreté des contacts de la batterie. Le cas échéant, nettoyez-les.
- Il est possible que la batterie soit défectueuse et doive être remplacée. Utilisez uniquement une batterie du même type.

L'appareil ne se met pas en marche :

- Il est possible que la charge de la batterie soit trop faible. Rechargez la batterie.
- Vérifiez que la batterie est placée correctement sur l'appareil.

Glissez la batterie sur l'appareil de manière à ce que les contacts de la batterie s'enclenchent. La batterie doit s'encliquer dans l'appareil.

- Vérifiez l'état de propreté des contacts de la batterie. Le cas échéant, nettoyez-les.
- Vérifiez la position du sélecteur de rotation droite/gauche. L'interrupteur doit être enfoncé à fond. Si la rotation à droite/à gauche se trouve sur la position centrale (verrouillage), l'interrupteur marche/arrêt est bloqué.





Info

Attendez au moins 10 minutes avant de remettre l'appareil en marche.

Impossible de presser l'interrupteur marche/arrêt :

- Vérifiez si la rotation droite/gauche est placée sur la position centrale (verrouillage). Sélectionnez le sens de rotation désiré afin de libérer le verrouillage.

La mèche ne pénètre pas/pénètre à peine dans le matériau à percer :

- Vérifiez si le mode de fonctionnement sélectionné est correct. La fonction perçage  ou perçage avec percussion  doit être sélectionnée.
- Vérifiez si vous avez choisi une mèche adaptée.
- Le cas échéant, vérifiez si la machine tourne vers la gauche. Pour le perçage, la position rotation vers la droite est requise.

L'appareil devient brûlant :

- Vérifiez si l'outil convient aux travaux à effectuer.
- Les fentes d'aération doivent être libres afin d'éviter une surchauffe du moteur.
- Sélectionnez un régime moins élevé.



Info

Attendez au moins 10 minutes avant de remettre l'appareil en marche.

L'appareil ne fonctionne pas parfaitement après les contrôles :

Contactez le service après-vente. Le cas échéant, faites réparer l'appareil par une entreprise d'électricité autorisée ou par la société Trotec.

Entretien

À respecter avant tous travaux de maintenance



Avertissement relatif à la tension électrique

Ne touchez jamais la fiche d'alimentation ni la batterie avec les mains humides ou mouillées.

- Éteignez l'appareil.
- Laissez l'appareil refroidir complètement.
- Retirez la batterie de l'appareil.



Avertissement relatif à la tension électrique

Tout travail de maintenance nécessitant l'ouverture du carter est à réaliser par une entreprise spécialisée homologuée ou par la société Trotec.

Indications de maintenance

Aucune pièce à entretenir ou à lubrifier par l'utilisateur ne se trouve à l'intérieur de la machine.

Signaux de sécurité sur la batterie et sur le chargeur

Contrôlez régulièrement les signaux de sécurité se trouvant sur la batterie et le chargeur. Renouvelez les signaux de sécurité en cas d'illisibilité.

Nettoyage

L'appareil doit être nettoyé avant et après chaque utilisation.

Remarque

L'appareil ne doit pas être lubrifié après le nettoyage.



Avertissement relatif à la tension électrique

Risque d'électrocution provoquée par la pénétration de liquide dans le boîtier !

Ne plongez pas l'appareil et les accessoires dans l'eau. Veillez à éviter la pénétration d'eau ou d'autres liquides dans le boîtier.

- Nettoyez l'appareil avec un chiffon humide, doux et non pelucheux. Veillez à ce qu'aucune humidité ne pénètre dans le boîtier. Veillez à ce qu'aucune humidité ne puisse entrer en contact avec les composants électriques. N'utilisez pas de détergents agressifs, comme les aérosols de nettoyage, les solvants, les nettoyeurs à base d'alcool ou les produits abrasifs, pour humidifier le chiffon.
- Séchez l'appareil avec un chiffon doux et non pelucheux.
- Séchez les embouts avec un chiffon doux et non pelucheux.
- Retirez la poussière de perçage et, le cas échéant, les copeaux de bois du porte-outil SDS plus.
- Maintenez propres les contacts de raccord de l'appareil et du chargeur.
- Graissez légèrement le porte-outil avec de la graisse machine avant d'insérer de nouveau un outil.

Élimination

Éliminez toujours le matériel d'emballage en respectant les impératifs écologiques et conformément aux prescriptions de gestion des déchets locaux applicables.



Le pictogramme représentant une poubelle barrée, apposé sur un appareil électrique ou électronique, provient de la directive européenne 2012/19/UE. Il signifie que cet appareil ne doit pas être éliminé en fin de vie avec les ordures ménagères. Des points de collecte gratuits pour les appareils électriques ou électroniques usagés sont à votre disposition à proximité de chez vous. Les autorités de votre ville ou de votre commune peuvent vous en fournir les adresses. Pour de nombreux pays de l'UE, vous trouverez sur la page Internet <https://hub.trotec.com/?id=45090> des informations sur d'autres possibilités de prise en charge. Sinon, adressez-vous à une entreprise homologuée dans votre pays pour le recyclage et l'élimination des appareils électriques usagés.

La collecte séparée des appareils électriques et électroniques usagés permet leur réutilisation éventuelle, le recyclage des matériaux constitutifs et les autres formes de recyclage tout en évitant les conséquences négatives pour l'environnement et la santé des produits dangereux qu'ils sont susceptibles de contenir.



Li-ion Les piles usagées et les batteries ne doivent pas être jetées avec les ordures ménagères, mais être éliminées conformément à la directive européenne 2006/66/CE DU PARLEMENT ET DU CONSEIL EUROPEEN du 6 septembre 2006 relative aux piles, aux piles rechargeables, aux accumulateurs et aux batteries. Veuillez éliminer les piles et les batteries conformément aux dispositions légales en vigueur.

Valable uniquement en France



NOTICE
À DÉPOSER DANS
LE BAC DE TRI



Déclaration de conformité

Traduction de la déclaration de conformité originale conformément à la directive CE Machines 2006/42/CE, annexe II, partie 1, section A

Nous, société Trotec GmbH, déclarons sous notre seule responsabilité que le produit désigné ci-après a été développé, conçu et fabriqué conformément aux exigences de la directive CE Machines, version 2006/42/CE.

Modèle / produit : PRDS 20-20V

Type : marteau perforateur sans fil

À partir de l'année modèle : 2023

Directives CE applicables :

- 2011/65/UE
- 2012/19/UE
- 2014/30/UE
- 2015/863/UE

Normes harmonisées appliquées :

- EN IEC 62841-2-6:2020/A11:2020

Normes et spécifications techniques nationales appliquées :

- EN IEC 55014-1:2021
- EN IEC 55014-2:2021
- EN 62841-1:2015/A11:2022

Fabricant et nom du responsable des documents techniques :

Trotec GmbH

Grebbener Straße 7, D-52525 Heinsberg

Téléphone : +49 2452 962-400

E-mail : info@trotec.de

Lieu et date de la déclaration :

Heinsberg, le 01.02.2023



Joachim Ludwig, gérant

Trotec GmbH

Grebener Str. 7
D-52525 Heinsberg

☎ +49 2452 962-400

☎ +49 2452 962-200

✉ info@trotec.com

www.trotec.com