

PSCS 11-12V

RO

TRADUCERE A
INSTRUCȚIUNILOR ORIGINALE
PISTOL DE ÎNȘURUBAT/GĂURIT
CU ACUMULATOR



 TROTEC

Cuprins

Indicații privind instrucțiunile de exploatare 2

Siguranță 2

Informații despre aparat 8

Transport și depozitare 10

Punerea în funcțiune 10

Utilizare 14

Accesorii ce pot fi comandate separat..... 15

Erori și defecțiuni 15

Întreținere 16

Evacuare la deșeurile 17

Declarație de conformitate 17

Indicații privind instrucțiunile de exploatare

Simboluri

-  **Avertisment privind tensiunea electrică**
Acest simbol vă avertizează că există pericole pentru viața și sănătatea persoanelor, datorate tensiunii electrice.
-  **Avertisment privind substanțele potențial explozive**
Acest simbol vă avertizează că există pericole pentru viața și sănătatea persoanelor, datorate substanțelor cu pericol de explozie.
-  **Avertisment**
Cuvântul de semnalizare indică o periclitate cu grad mediu de risc, care, dacă nu este evitată, poate avea ca urmare decesul sau o vătămare corporală gravă.
-  **Precauție**
Cuvântul de semnalizare indică o periclitate cu grad redus de risc, care, dacă nu este evitată, poate avea ca urmare o vătămare corporală redusă sau medie.
- Indicație**
Cuvântul de semnalizare indică informații importante (de ex. daune materiale), dar nu și pericole.
-  **Info**
Indicațiile cu acest simbol vă ajută să vă executați activitățile rapid și în siguranță.

-  **Respectați instrucțiunile**
Indicațiile cu acest simbol vă indică faptul că trebuie să țineți cont de instrucțiuni.
-  **Purtați ochelari de protecție**
Indicațiile cu acest simbol vă indică faptul că trebuie utilizați ochelari de protecție.
-  **Purtați mască de protecție**
Indicațiile cu acest simbol vă indică faptul că trebuie utilizați o mască de protecție.
-  **Purtați îmbrăcăminte de protecție**
Indicațiile cu acest simbol vă indică faptul că trebuie utilizați îmbrăcăminte de protecție.
-  **Purtați mănuși de protecție**
Indicațiile cu acest simbol vă indică faptul că trebuie purtați mănuși de protecție.

Ediția actuală a instrucțiunilor de exploatare o puteți descărca de la următorul link:




PSCS 11-12V



<https://hub.trotec.com/?id=42023>

Siguranță

Instrucțiuni generale de siguranță pentru scule electrice

-  **Avertisment**
Citiți toate indicațiile de siguranță, instrucțiunile, figurile și datele tehnice aferente acestei scule electrice.
Neglijarea respectării următoarelor indicații poate conduce la electrocutare, incendiu și / sau vătămări corporale grave.
Păstrați toate instrucțiunile de siguranță și indicațiile pentru consultare ulterioară.

Termenul "sculă electrică" menționat în instrucțiunile de siguranță se referă la sculele electrice alimentate de la rețea (cu cablu de rețea) sau la scule electrice cu acumulator (fără cablu de rețea).

! Instrucțiuni generale de siguranță pentru scule electrice Valoare emisie vibrații – Siguranța la locul de muncă

- **Păstrați-vă spațiul de lucru curat și bine iluminat.** Dezordinea sau spațiile de lucru neiluminate pot conduce la accidente.
- **Nu lucrați cu scula electrică în medii cu pericol de explozie, în care există lichide, gaze sau pulberi inflamabile.** Sculele electrice produc scântei, care pot aprinde pulberile sau vaporii.
- **Țineți copii și alte persoane la distanță în timpul utilizării sculei electrice.** În cazul unui devierii puteți pierde controlul asupra sculei electrice.

! Instrucțiuni generale de siguranță pentru scule electrice - siguranța electrică

- **Ștecherul de branșare al sculei electrice trebuie să se potrivească în priză. Nu este permisă modificarea în niciun fel a ștecherului. Nu folosiți ștechere adaptoare în combinație cu sculele electrice cu pământare de protecție.** Ștecherele nemodificate și prizele adecvate reduc riscul unei electrocutări.
- **Evitați contactul corpului cu suprafețele pământate precum cele ale țevilor, instalațiilor de încălzire, cuptoarelor și frigiderelor.** Există un risc sporit de electrocutare în cazul în care corpul dumneavoastră este pământat.
- **Feriți sculele electrice de ploaie sau umezeală.** Pătrunderea apei într-o sculă electrică sporește riscul unei electrocutări.
- **Nu folosiți cablul de rețea în scopuri inadecvate, pentru transportarea sculei electrice, suspendarea acesteia sau extragerea ștecherului din priză. Feriți cablul de rețea de căldură, ulei, muchii tăioase sau piese în mișcare.** Cablurile de rețea deteriorate sau încurcate sporesc riscul unei electrocutări.
- **Când lucrați cu o sculă electrică în aer liber, utilizați numai cabluri prelungitoare adecvate pentru exploatarea în exterior.** Utilizarea unui cablu prelungitor adecvat pentru exploatarea în exterior reduce riscul unei electrocutări.
- **Dacă nu se poate evita utilizarea sculei electrice într-un mediu umed, utilizați un întrerupător de protecție la curenți reziduali.** Utilizarea unui întrerupător de protecție la curenți reziduali reduce riscul unei electrocutări.

! Instrucțiuni generale de siguranță pentru scule electrice - siguranța persoanelor

- **Fiți atenți, concentrați-vă la ceea ce faceți și procedați rațional la lucrul cu o sculă electrică. Nu folosiți o sculă electrică, dacă sunteți obosiți sau vă aflați sub influența drogurilor, alcoolului sau medicamentelor.** Un moment de neatenție la utilizarea sculei electrice poate conduce la răni serioase.
- **Purtați echipamentul personal de protecție și întotdeauna ochelari de protecție.** Purtarea echipamentului personal de protecție, precum mască de protecție contra prafului, încălțăminte de siguranță rezistentă la alunecare, cască de protecție sau echipament de protecție a auzului, în funcție de tipul și utilizarea sculei electrice, reduce riscul rănilor.
- **Evitați o punere în funcțiune neintenționată. Asigurați-vă că scula electrică este oprită, înainte de a o conecta la alimentarea electrică și / sau la acumulator și înainte de o apuca sau transporta.** Dacă țineți degetul pe comutator în timpul transportării sculei electrice sau dacă racordați scula electrică în stare pornită la alimentarea electrică, se pot produce accidente.
- **Îndepărtați uneltele de reglare sau cheile pentru șuruburi înainte de a porni scula electrică.** O unealtă sau o cheie care se află într-o piesă rotativă a sculei electrice poate conduce la răni.
- **Evitați pozițiile anormale ale corpului. Aveți grijă să aveți o poziție stabilă și mențineți-vă în permanență echilibrul.** Veți putea controla astfel mai bine scula electrică într-o situație neașteptată.
- **Purtați îmbrăcăminte adecvată. Nu purtați îmbrăcăminte largă sau bijuterii. Feriți părul și îmbrăcăminte de piesele aflate în mișcare.** Îmbrăcăminte largă, bijuteriile sau părul lung pot fi apucate de piesele aflate în mișcare.
- **Dacă este posibilă montarea dispozitivelor de aspirare și colectare a prafului, acestea se vor conecta și utiliza corect.** Utilizarea unui colector pentru aspirarea prafului poate reduce pericolele generate de praf.
- **Nu vă contemplați într-o falsă siguranță și nu ignorați regulile de siguranță cu privire la scule electrice, chiar dacă sunteți familiarizat cu sculele electrice, după multiple utilizări.** Acțiunile neglijente pot conduce în fracțiuni de secundă la accidentări grave.

 **Instrucțiuni generale de siguranță pentru scule electrice - utilizarea și manevrarea sculei electrice**

- **Nu suprasolicitați scula electrică. Utilizați pentru lucrarea dumneavoastră scula electrică prevăzută în acest scop.** Cu o sculă electrică adecvată veți lucra mai bine și mai sigur în respectivul domeniu de lucru.
- **Nu folosiți o sculă electrică al cărei comutator este defect.** O sculă electrică ce nu mai poate fi pornită sau oprită este periculoasă și trebuie reparată.
- **Decuplați ștecherul de la priză și/sau extrageți acumulatorul detașabil, înainte de a efectua reglaje la aparat, înlocui accesorii sau pune scula electrică deoparte.** Această măsură preventivă împiedică pornirea neintenționată a sculei electrice.
- **Nu păstrați sculele electrice neutilizate la îndemâna copiilor. Nu permiteți utilizarea sculei electrice de către persoane care nu sunt familiarizate cu acesta sau care nu au citit prezentele instrucțiuni.** Sculele electrice sunt periculoase, dacă sunt utilizate de persoane neexperimentate.
- **Îngrijiți sculele electrice și uneltele cu atenție. Controlați dacă piesele mobile funcționează ireproșabil și nu se blochează, dacă există piese defecte sau atât de deteriorate încât să afecteze funcționarea sculei electrice. Dispuneți repararea pieselor defecte înainte de utilizarea sculei electrice.** Multe accidente au la origine scule electrice prost întreținute.
- **Păstrați sculele așchietoare ascuțite și curate.** Sculele așchietoare îngrijite atent, cu muchii așchietoare ascuțite, se blochează mai rar și sunt mai ușor de ghidat.
- **Utilizați scula electrică, unealta, uneltele etc. corespunzător prezentelor instrucțiuni. Aveți în vedere totodată condițiile de lucru și activitatea de executat.** Utilizarea sculei electrice pentru alte aplicații decât cele prevăzute poate conduce la situații periculoase.
- **Mențineți mânerul și suprafețele de prindere uscate, curate și libere de ulei și vaseline.** Mânerul și suprafețele de prindere alunecoase nu permit operarea și controlul în siguranță al sculei electrice, în situații neprevăzute.

 **Instrucțiuni generale de siguranță pentru scule electrice - utilizarea și manevrarea sculei cu acumulator**

- **Încărcați acumulatorul numai cu încărcătoarele recomandate de producător.** În cazul unui încărcător, care este adecvat pentru un anumit tip de acumulator, există pericol de incendiu la utilizarea cu alte acumulatori.
- **Folosiți în sculele electrice numai acumulatorii prevăzuți pentru acestea.** Utilizarea altor acumulatori poate conduce la răniri și prezenta pericol de incendiu.
- **Feriți acumulatorii neutilizați de cleme de birou, monede, chei, cuie, șuruburi sau alte obiecte metalice mici, care ar putea cauza o scurtcircuitare a contactelor.** Un scurtcircuit între contactele acumulatorilor poate conduce la provocarea de arsuri sau declanșarea unui incendiu.
- **În cazul utilizării incorecte, pot apărea scurgeri de lichid din acumulator. Evitați contactul cu acesta. În cazul unui contact accidental, spălați cu apă. Dacă lichidul ajunge în ochi, apelați suplimentar la asistență medicală.** Lichidul scurs din acumulator poate provoca iritații ale pielii sau arsuri.
- **Nu utilizați un acumulator deteriorat sau modificat.** Acumulatorii deteriorați sau modificați se pot comporta neașteptat și pot conduce la accidente, explozii sau pericol de rănire.
- **Nu expuneți un acumulator la flacără sau unor temperaturi prea ridicate.** Focul sau temperaturile peste 130 °C pot provoca explozii.
- **Urmați toate instrucțiunile cu privire la încărcare și nu încărcați niciodată acumulatorul sau scula electrică în afara domeniului de temperatură indicat în instrucțiunile de utilizare.** Încărcarea greșită sau încărcarea în afara domeniului de temperatură permis poate distruge acumulatorul și mări riscul de incendiu.

 **Instrucțiuni generale de siguranță pentru scule electrice - utilizarea și manevrarea încărcătorului**

- **Acest încărcător poate fi utilizat de copii cu vârsta de peste 8 ani precum și de persoane cu capacități fizice, senzoriale sau mentale reduse ori de persoane neexperimentate și neinstruite, dacă sunt supravegheate sau dacă au fost instruite cu privire la utilizarea aparatului în condiții de siguranță și înțeleg pericolele care rezultă din această utilizare. A nu se lăsa la îndemâna copiilor.** Curățarea și întreținerea nu trebuie executate în niciun caz de către copii nesupravegheați.

- **Nu introduceți niciodată baterii ce nu pot fi reîncărcate în încărcător.** În cazul unui încărcător, care este adecvat pentru un anumit tip de acumulator, există pericol de incendiu și explozie, la utilizarea cu alte acumulatori sau baterii ce nu pot fi reîncărcate.
- Încărcați cu încărcătorul "PSCS 11-12V AC" numai acumulatori Li-Ion "PSCS 11-12V DC" cu o capacitate de 2,0 Ah (3 celule de acumulator). Tensiunea acumulatorului trebuie să corespundă cu tensiunea de încărcare a încărcătorului.

Instrucțiuni generale de siguranță pentru scule electrice - service

- **Lăsați repararea sculei dumneavoastră electrice exclusiv în seama personalului de specialitate calificat și numai cu piese de schimb originale.** Se garantează astfel menținerea siguranței sculei electrice.
- **Nu folosiți niciodată acumulatori deteriorați.** Toate operațiile de întreținere ale acumulatorului trebuie realizate exclusiv de către producător sau centrul de asistență clienți acreditat.

Indicații de siguranță specifice aparatului pentru pistoale de înșurubat/găurit cu acumulator

- **Asigurați piesa.** O piesă fixată cu dispozitive de prindere sau în menghină este menținută mai sigur în poziție decât cu mâna.
- **Țineți ferm scula electrică.** La strângerea și desfacerea șuruburilor pot apărea pentru scurt timp cupluri reactive ridicate.
- **Opriti imediat scula electrică, dacă unealta se blochează.** Pregătiți-vă pentru cupluri reactive ridicate, care pot provoca șocuri.
- **Apucați aparatul de suprafețe de apucare izolate, atunci când executați lucrări la care unealta poate atinge cabluri electrice mascate.** Contactul cu un cablu aflat sub tensiune poate pune sub tensiune piesele metalice ale aparatului și provoca o electrocutare.
- **În cadrul lucrărilor la aparat, precum și în timpul transportului sau depozitării, aduceți comutatorul pentru sensul de rotație în poziția centrală (blocaje).** Astfel împiedicați pornirea accidentală a sculei electrice.
- **Controlați mandrina în mod regulat cu privire la uzură sau deteriorări.**
- **Așteptați până când scula electrică s-a oprit complet, înainte de a o pune deoparte.**

Instrucțiuni de siguranță pentru utilizarea burghiilor lungi

- **Nu lucrați în niciun caz cu o turație mai mare decât turația maximă admisă a burghiului.** La turații mai mari, burghiul se poate încovoia ușor în cazul rotirii libere, fără contact cu piesa, și poate provoca răniri.
- **Începeți întotdeauna operația de găurire cu o turație redusă și în timp ce burghiul se află în contact cu piesa.** La turații mai mari, burghiul se poate încovoia ușor în cazul rotirii libere, fără contact cu piesa, și poate provoca răniri.
- **Nu exercitați o presiune excesivă asupra burghiului și aplicați forța numai în lungul acestuia.** Burghiile se pot încovoia și rupe, sau pot conduce la pierderea controlului și provoca răniri.

Utilizarea conform destinației

Utilizați aparatul PSCS 11-12V exclusiv:

- pentru introducerea și scoaterea șuruburilor,
- pentru găurire în lemn, plastic, ceramică și metal,

cu respectarea datelor tehnice.

Recomandăm utilizarea sculei electrice împreună cu accesorii originale de la Trotec.

Utilizare eronată inerentă

Aparatul nu este destinat pentru executarea de găuri în beton sau piatră naturală.

O altă utilizare a aparatului decât cea descrisă în capitolul „Utilizarea conform destinației” este considerată o utilizare eronată rezonabilă inerentă.

Calificarea personalului

Persoanele care utilizează acest aparat, trebuie:

- să fi citit și înțeles instrucțiunile, în special capitolul Siguranță.

Simboluri de siguranță și panouri indicatoare pe acumulator și pe încărcător

Indicație

Nu îndepărtați niciun simbol de siguranță, autocolant sau etichetă de pe aparat. Păstrați toate simbolurile de siguranță, autocolantele și etichetele în stare lizibilă.

Pe acumulator sunt aplicate următoarele simboluri de siguranță și panouri indicatoare:



Avertisment cu privire la pericol de explozie!

Aceste simboluri vă atrag atenția asupra următoarelor aspecte:



Nu expuneți acumulatorul la flacără sau unor temperaturi prea ridicate! Nu aduceți acumulatorul în contact cu apa sau focul! Evitați radiația solară directă și umiditatea. Există pericol de explozie!

Nu încărcați niciodată acumulatorul la temperaturi ambiante mai mici de 10 °C sau mai mari de 45 °C. Încărcarea greșită sau încărcarea în afara domeniului de temperatură permis poate distruge acumulatorul și mări riscul de incendiu.



Țineți cont de evacuarea corectă la deșeurile a acumulatorului!

Acest simbol vă atrage atenția asupra următoarelor aspecte:

Asigurați-vă că acumulatorul este evacuat corect la deșeurile și nu îl evacuați în niciun caz în apa menajeră sau în cursurile de apă publice.

Acumulatorul conține substanțe iritante, corozive și toxice, care reprezintă un risc semnificativ pentru om și mediu.

Pe încărcător sunt aplicate următoarele simboluri de siguranță și panouri indicatoare:



Acest simbol vă atrage atenția asupra următoarelor aspecte:

Înainte de încărcarea acumulatorului, citiți instrucțiunile de exploatare respectiv manualul de utilizare.



Acest simbol vă atrage atenția asupra următoarelor aspecte:

Utilizați încărcătorul pentru încărcarea acumulatorului numai în spații interioare uscate, nu în zone exterioare.

Echipament personal de protecție



Purtați ochelari de protecție.

Vă protejați astfel ochii împotriva fragmentelor cioplite, căzute sau proiectate în jur, care pot provoca răni.



Purtați o mască de protecție.

Vă protejați astfel împotriva inhalării pulberilor dăunătoare, care pot fi generate la prelucrarea pieselor.



Purtați mănuși de protecție.

Vă protejați astfel mâinile împotriva arsurilor, strivirilor și jupuiturilor.



Purtați îmbrăcăminte de protecție strânsă pe corp.

Astfel vă protejați de pericolul antrenării îmbrăcăminte de către piesele aflate în rotație.

Pericole reziduale



Avertisment privind tensiunea electrică

Șoc electric datorită izolației insuficiente.

Verificați aparatul înainte de fiecare utilizare cu privire la deteriorări și funcționare corespunzătoare.

În cazul în care constatați deteriorări, nu mai utilizați aparatul.

Nu utilizați aparatul dacă aparatul sau mâinile dumneavoastră sunt umede sau ude!



Avertisment privind tensiunea electrică

Lucrările la componentele electrice pot fi executate numai de o firmă specializată autorizată!



Avertisment privind tensiunea electrică

Înainte de toate lucrările la aparat deconectați fișa de rețea de la priza de rețea și scoateți acumulatorul din aparat!

Decuplați cablul de rețea de la priza de rețea, apucând de fișă.



Avertisment privind tensiunea electrică

Există pericolul de scurtcircuit datorită lichidelor ce pătrund prin carcasă!

Nu imersați aparatul și accesoriile în apă. Asigurați-vă că nu pătrunde apă sau ale lichide în carcasă.



Avertisment privind substanțele potențial explozive

Nu expuneți acumulatorul la temperaturi peste 45 °C!

Nu aduceți acumulatorul în contact cu apa sau focul!

Evitați radiația solară directă și umiditatea. Există pericol de explozie!

**Avertisment privind suprafețele fierbinți**

Unealta poate fi încă fierbinte după utilizare. Există pericol de arsuri la atingerea uneltei.
Nu atingeți unealta cu mâinile neprotejate!
Purtați mănuși de protecție!

**Avertisment**

Prafuri toxice!



Prafurile dăunătoare / toxice apărute în timpul prelucrării reprezintă un pericol pentru sănătatea operatorului sau persoanele aflate în apropiere.



Purtați ochelari și mască de praf!

**Avertisment**

Nu prelucrați materiale cu conținut de azbest.
Asbestul este cancerigen.

**Avertisment**

Asigurați-vă că nu loviți cabluri electrice, conducte de gaz sau apă, atunci când lucrați cu o sculă electrică.
Verificați, după caz, cu un dispozitiv de căutare a cablurilor/conductelor, înainte de a găuri respectiv tăia un perete.

**Avertisment**

Pericol de accidentare datorită bucăților proiectate sau a capetelor de sculă ce se sparg.

**Avertisment**

Acest aparat poate genera pericole, în cazul utilizării necorespunzătoare sau neconforme cu destinația, de către persoane neinstruite! Respectați calificările personalului!

**Avertisment**

Aparatul nu este o jucărie și nu trebuie să ajungă în mâinile copiilor.

**Avertisment**

Pericol de asfixiere
Nu depozitați ambalajul în mod neglijent. Acesta poate deveni o jucărie periculoasă pentru copii.

**Precauție**

Vibrațiile generate pot dăuna sănătății, în cazul în care aparatul este utilizat o perioadă mai îndelungată sau nu este ghidat sau întreținut corespunzător.

**Precauție**

Păstrați o distanță suficientă față de surse de căldură.

Indicație

Dacă depozitați sau transportați necorespunzător aparatul, acesta poate fi deteriorat.
Țineți cont de informațiile cu privire la transportul și depozitarea aparatului.

Indicație

Inversați sensul de rotație numai cu aparatul oprit! În caz contrar este posibilă deteriorarea aparatului.

Indicație

Reglați cuplul și sensul de rotire corespunzător regimului de funcționare. Selectarea unor parametri incorecți poate conduce la deteriorarea aparatului.

Procedură în caz de urgență / funcția de oprire urgentă

Oprire urgentă:

Prin scoaterea acumulatorului, aparatul se oprește imediat. Pentru a proteja aparatul de repornirea accidentală, lăsați bateria scoasă.

Procedura în caz de urgență:

1. Opriți aparatul.
2. În caz de urgență, scoateți acumulatorul din aparat: Țineți ferm de butonul de deblocare al acumulatorului și trageți acumulatorul de pe aparat, în modul descris în capitolul "Scoaterea acumulatorului".
3. Nu reintroduceți acumulatorul, dacă aparatul este defect.

Informații despre aparat

Descrierea aparatului

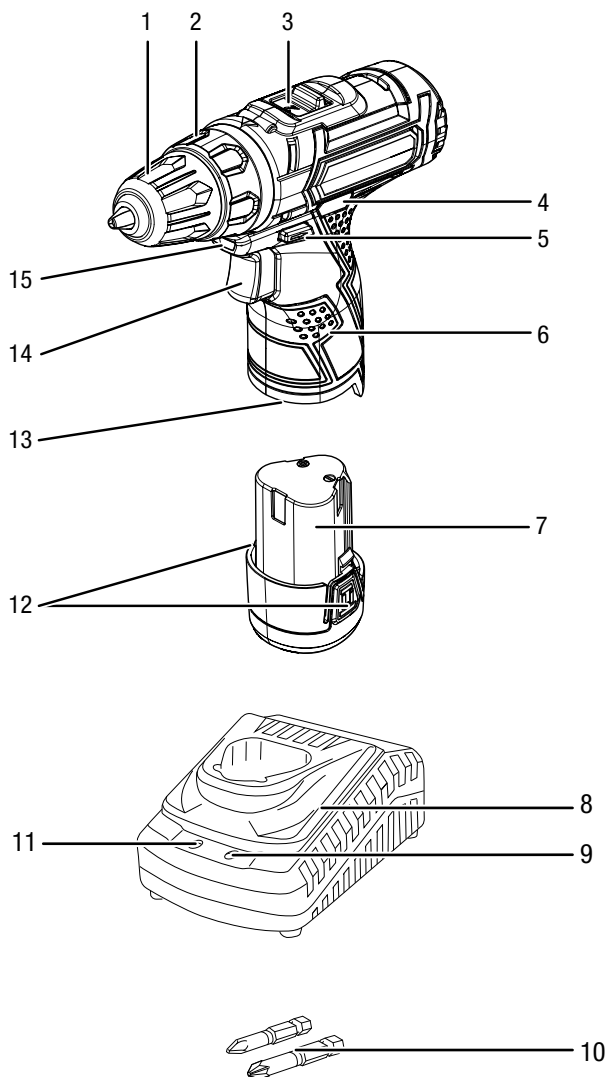
Pistolul de înșurubat/găurit cu acumulator PSCS 11-12V dispune de două viteze: în timp ce prima viteză este adecvată pentru lucrări de înșurubare, lucrările de găurire pot fi executate cu treapta a doua.

Preselectarea integrată a cuplului inclusiv o treaptă de găurire permite utilizarea nivelului optim al forței pentru fiecare aplicație, în funcție de material și dimensiunea șurubului.

Mandrina rapidă cu blocare automată permite schimbarea fără unelte a sculelor utilizate.

Datorită lămpii de lucru LED integrate, piesa respectiv suprafața de lucru poate fi iluminată mai bine.

Prezentarea aparatului



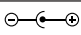
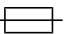



Nr.	Denumire
1	Mandrină rapidă
2	Preselectare cuplu
3	Comutare trepte (2 trepte)
4	Indicator cu 3 trepte pentru capacitatea acumulatorului
5	Rotire spre dreapta/stânga, blocare
6	Mâner
7	Acumulator
8	Încărcător rapid
9	LED verde acumulator (încărcător rapid disponibil)
10	Biți
11	LED roșu acumulator (încărcarea acumulatorului)
12	Buton deblocare
13	Suport acumulator
14	Buton de pornire/oprire (reglare turație)
15	Lampă de lucru cu LED

Furnitură

- 1 x pistol de înșurubat/găurit cu acumulator PSCS 11-12V
- 1 x acumulator
- 2 x biți (50 mm)
- 1 x încărcător rapid
- 1 x valiză de transport
- 1 x manual

Date tehnice

Parametru	Valoare
Model	PSCS 11-12V
Tensiune nominală	12 V ---
Turație de mers în gol 1. treaptă 2. treaptă	0 - 400 rot/min 0 - 1300 rot/min
Trepte de cuplu	19 +1
Deschidere mandrină	10 mm
Diametru maxim de găurire Lemn Metal	20 mm 8 mm
Cuplu max.	22 Nm
Greutate	1 kg
Acumulator	PSCS 11-12V DC
Tip	Li-ion
Tensiune nominală	12 V ---
Capacitate nominală	2 Ah
Celule acumulator	3
Capacitate	24 Wh
Alimentator și încărcător rapid	PSCS 11-12V AC
Alimentator de rețea	Sursă în comutație SMPS 
Transformator	Transformator de siguranță 
Intrare	
Tensiune nominală	230 - 240 V / 50 Hz
Putere consumată	45 W
Ieșire	
Tensiune nominală	12,8 V --- 
Curent de încărcare	2,5 A
Siguranță 	T 3,15 A
Durată încărcare	1 h
Clasă de protecție	II (izolație dublă) / 
Valori de zgomot conform EN 62841	
Nivel de presiune acustică	63,07 dB(A)
Nivel de putere acustică	74,07 dB(A)
Imprecizie K	3 dB
Informații privind vibrațiile conform EN 62841	
Valoare emisii vibrații la găurire în metal a_h	1,58 m/s^2
Valoare emisii vibrații șuruburi a_h	0,969 m/s^2
Imprecizie K	1,5 m/s^2

Indicații privind informațiile privind zgomotele și vibrațiile

- Valorile indicate ale vibrațiilor totale **și valorile indicate ale emisiei de zgomot** au fost măsurate corespunzător unei metode de verificare normată prin EN 62841 și pot fi utilizate pentru compararea unei scule electrice cu alta.
- Valorile indicate ale vibrațiilor totale **și valorile indicate ale emisiei de zgomot** pot fi utilizate și pentru o estimare prealabilă a solicitării.



Precauție

Vibrațiile generate pot dăuna sănătății, în cazul în care aparatul este utilizat o perioadă mai îndelungată sau nu este ghidat sau întreținut corespunzător.

- Valorile vibrațiilor **și emisiilor de zgomot** pot prezenta abateri de la valorile indicate în timpul utilizării efective a sculei electrice, în funcție de tipul și modul de utilizare a sculei electrice și în special de tipul piesei prelucrate. Încercați să mențineți solicitarea prin vibrații cât mai mică posibil. Ca măsuri exemplificative pentru reducerea solicitării prin vibrații amintim purtarea mănușilor la utilizarea sculei și limitarea timpului de lucru. Trebuie luate în considerare aici toate componentele ciclurilor de lucru (de exemplu timpii în care scula electrică este oprită, precum și cei în care aceasta este pornită, dar funcționează fără sarcină).

Transport și depozitare

Indicație

Dacă depozitați sau transportați necorespunzător aparatul, acesta poate fi deteriorat.

Țineți cont de informațiile cu privire la transportul și depozitarea aparatului.

Transport

Utilizați valiza de transport din furnitură pentru a transporta aparatul și a-l feri de influențele exterioare.

Respectați următoarele indicații **înaintea** fiecărei transportări:

- Opriți aparatul aducând selectorul pentru rotire spre dreapta/stânga în poziția centrală (blocare).
- Scoateți cablul de rețea al încărcătorului din priză de rețea, apucând de fișă.
- Permiteți răcirea aparatului.
- Scoateți acumulatorul din aparat.
- Scoateți scula din suportul portsculă.

Acumulatorii litiu-ion din aparat se supun cerințelor privind bunurile periculoase.

Respectați următoarele indicații cu privire la transportul respectiv expedierea acumulatorilor litiu-ion:

- acumulatorii pot fi transportați pe drumurile publice fără restricții suplimentare.
- În cazul expedierii prin terți (de ex. transport aerian sau societăți de transport) se vor respecta cerințele speciale cu privire la ambalare și marcare. În acest caz se va apela la un expert în bunuri periculoase pentru pregătirea pachetului.
 - Expediați acumulatorii numai dacă nu este deteriorată carcasa.
 - Acoperiți contactele expuse și ambalați acumulatorul astfel încât să nu se miște în interiorul ambalajului.
 - Țineți cont și de eventualele prevederi naționale suplimentare.

Depozitare

Respectați următoarele indicații **înaintea** fiecărei depozitări:

- Opriți aparatul aducând selectorul pentru rotire spre dreapta/stânga în poziția centrală (blocare).
- Scoateți cablul de rețea al încărcătorului din priză de rețea, apucând de fișă.
- Permiteți răcirea aparatului.
- Scoateți acumulatorul din aparat.
- Scoateți scula din suportul portsculă.
- Curățați aparatul în modul descris în capitolul **Întreținere**.
- Utilizați valiza de transport din furnitură pentru a depozita aparatul și a-l feri de influențele exterioare.
- Nu depozitați acumulatori litiu-ion descărcați complet. Depozitarea acumulatorilor descărcați complet poate conduce la descărcarea profundă și astfel la deteriorarea acumulatorului.

Când nu folosiți aparatul, respectați următoarele condiții de depozitare:

- mediu uscat și protejat împotriva înghețului și căldurii
- Temperatura ambiantă sub 45 °C
- în valiza de transport, într-un loc ferit de praf și radiația solară directă

Punerea în funcțiune

Despachetarea aparatului

- Scoateți valiza de transport din ambalaj.



Avertisment privind tensiunea electrică

Șoc electric datorită izolației insuficiente.

Verificați aparatul înainte de fiecare utilizare cu privire la deteriorări și funcționare corespunzătoare.

În cazul în care constatați deteriorări, nu mai utilizați aparatul.

Nu utilizați aparatul dacă aparatul sau mâinile dumneavoastră sunt umede sau ude!

- Verificați conținutul valizei de transport cu privire la integritate și țineți cont de deteriorări.



Avertisment

Pericol de asfixiere

Nu depozitați ambalajul în mod neglijent. Acesta poate deveni o jucărie periculoasă pentru copii.

- Evacuați materialul de ambalare corespunzător reglementărilor naționale.

Încărcarea acumulatorului

Indicație

Acumulatorul poate fi deteriorat, dacă este încărcat necorespunzător.

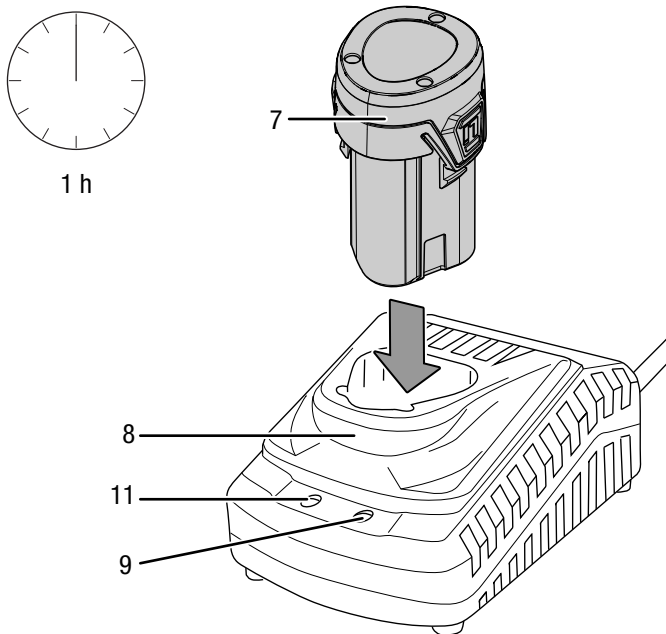
Scoateți fișa de rețea a încărcătorului înainte de fiecare introducere și scoatere a acumulatorului.

Nu încărcați niciodată acumulatorul la temperaturi ambiante mai mici de 10 °C sau mai mari de 40 °C.

Acumulatorul este parțial încărcat în momentul livrării, pentru a împiedica deteriorarea acestuia prin descărcare profundă.

Acumulatorul trebuie încărcat înainte de prima punere în funcțiune și în cazul în care nu oferă performanțe suficiente (este aprins numai LED-ul roșu al indicatorului de capacitate (4)). Pentru aceasta, procedați după cum urmează:

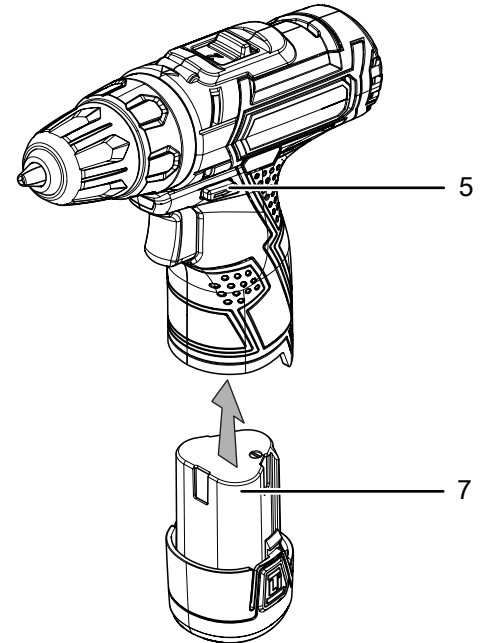
1. Introduceți acumulatorul (7) invers în încărcătorul rapid (8).



2. Conectați fișa de rețea a încărcătorului rapid (8) la o priză de rețea protejată corespunzător.
 - ⇒ LED-ul roșu al acumulatorului (11) se aprinde.
 - ⇒ Încărcarea durează circa o oră.
3. Așteptați până când LED-ul roșu (11) al acumulatorului se stinge și se aprinde LED-ul verde (9).
 - ⇒ Acumulatorul (7) este complet încărcat.
4. Scoateți cablul de rețea al încărcătorului rapid (8) din priza de rețea, apucând de fișă.
 - ⇒ Acumulatorul (7) și încărcătorul rapid (8) s-au încălzit eventual în timpul procesului de încărcare. Permiteți acumulatorului (7) să se răcească la temperatura ambiantă.
5. Scoateți din nou acumulatorul (7) din încărcătorul rapid (8).

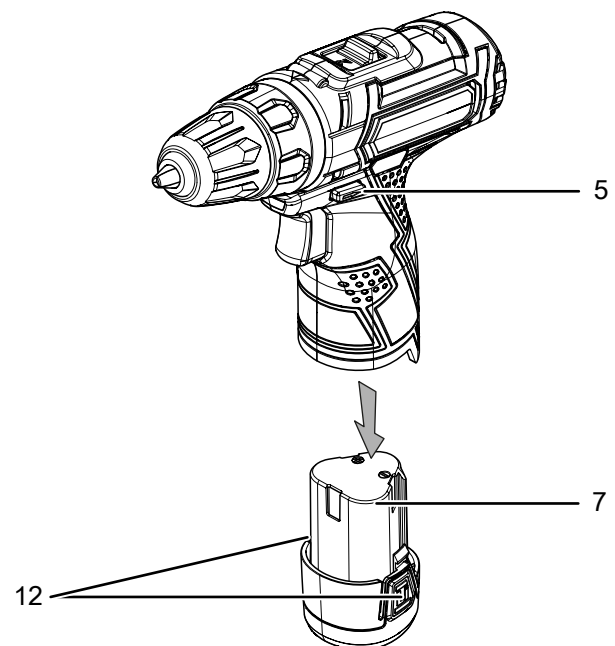
Introducerea acumulatorului

1. Poziționați selectorul pentru rotire spre dreapta/stânga (5) în poziția centrală (blocare).
2. Împingeți acumulatorul (7) pe aparat, până când se fixează.



Scoaterea acumulatorului

1. Poziționați selectorul pentru rotire spre dreapta/stânga (5) în poziția centrală (blocare).
2. Desprindeți acumulatorul (7) de pe aparat, prin menținerea apăsată a butoanelor de deblocare (12) și tragerea acumulatorului (7) de pe aparat.



3. Dacă este necesar, încărcați acumulatorul (7), în modul descris la *Încărcarea acumulatorului*.

Verificarea nivelului de încărcare al acumulatorului

Nivelul de încărcare este indicat după cum urmează, prin intermediul celor trei LED-uri ale indicatorului de capacitate al acumulatorului (4):

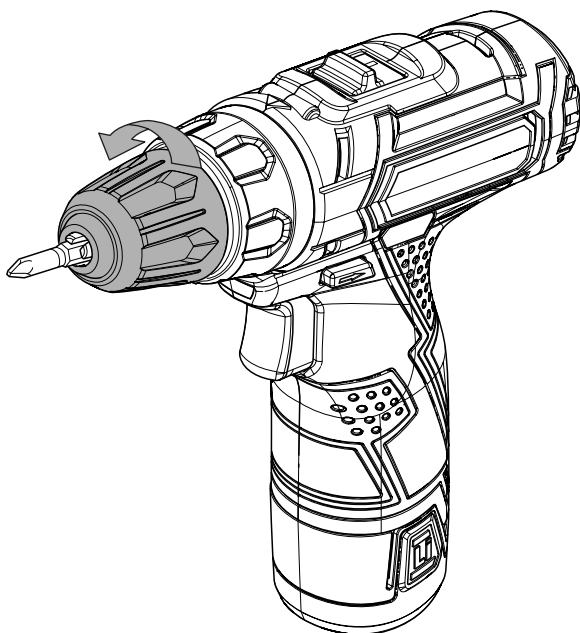
Culoare LED	Semnificație
verde – portocaliu – roșu	încărcare / putere maximă
portocaliu – roșu	încărcare / putere medie
Roșu	încărcare redusă – încărcăți acumulatorul

1. Apăsați butonul de pornire/oprire (14).
⇒ Puteți citi nivelul de încărcare pe indicatorul de capacitate al acumulatorului (4).

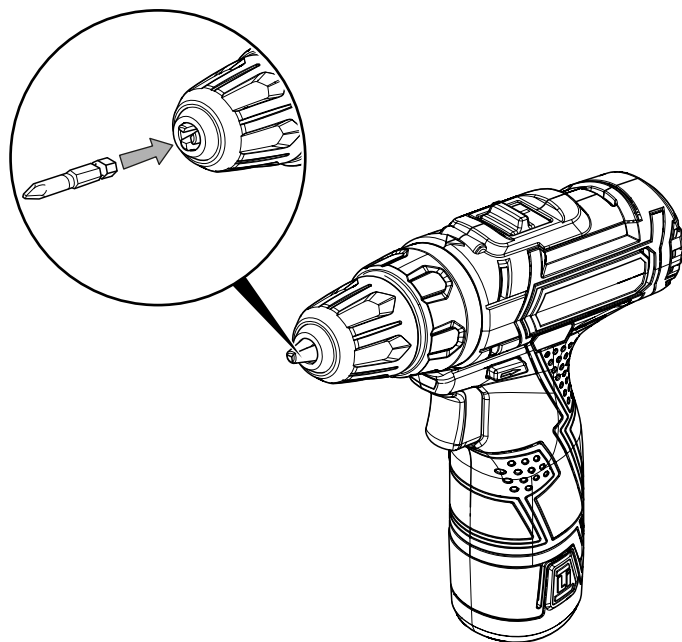
Schimbarea sculelor

Aparatul dispune de o funcție complet automată de blocare a axului. În stare oprită, lanțul cinematic de antrenare al motorului este blocat, pentru a permite deschiderea mandrinei rapide. Procedați după cum urmează, pentru a scoate respectiv introduce scule:

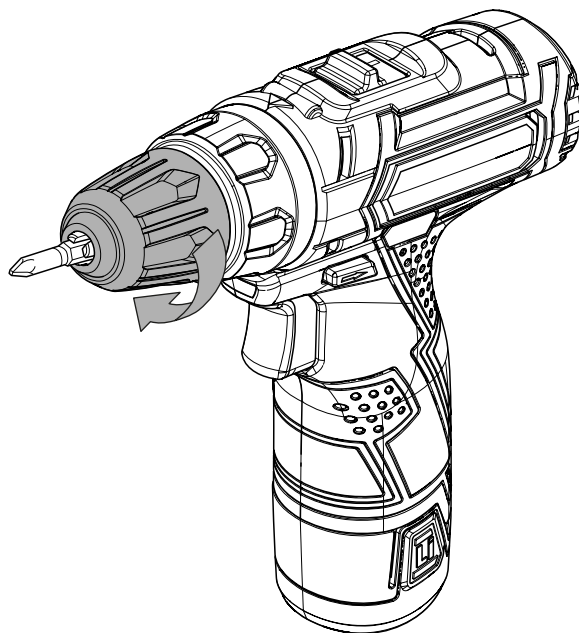
1. Poziționați selectorul pentru rotire spre dreapta/stânga (5) în poziția centrală (blocare).
2. Rotiți mandrina rapidă (1) în sens antiorar, pentru a deschide mandrina.



3. Scoateți bitul respectiv burghiul din mandrină.
4. Introduceți bitul respectiv burghiul adecvat în mandrină.

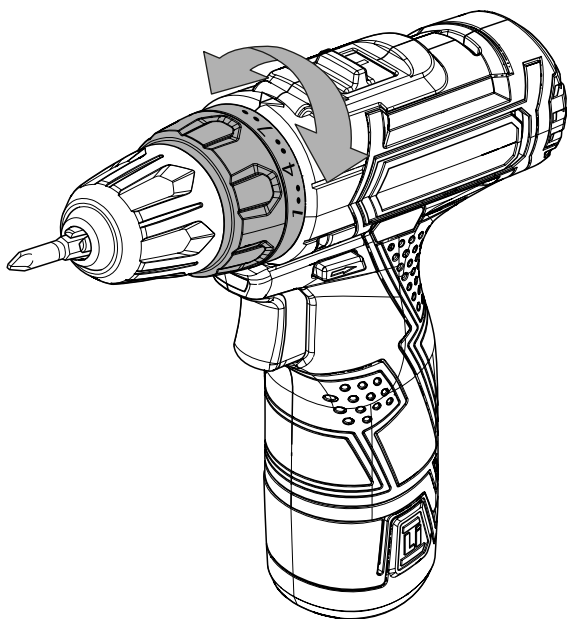



5. Strângeți mandrina rapidă (1) în sens orar.

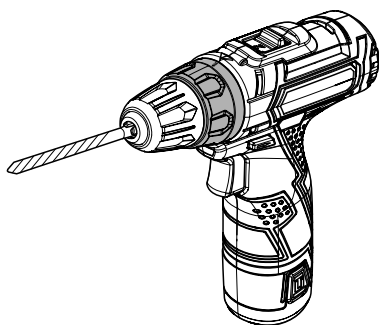


Preselectare cuplu / treaptă găurire

Puteți regla treptele de cuplu prin intermediul preselectiei cuplului și puteți astfel selecta cuplul optim.



- Selectați o treaptă redusă pentru șuruburi care se înșurubează ușor respectiv materiale moi.
- Selectați o treaptă ridicată pentru șuruburi care se înșurubează greu și materiale dure, precum și la scoaterea șuruburilor.
- Selectați pentru lucrările de găurire treapta de găurire cu simbolul .

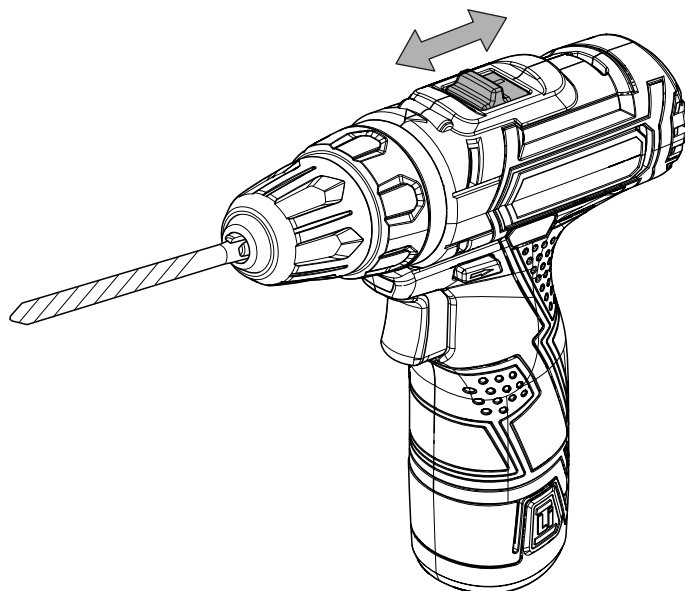


Reductor cu 2 trepte

Indicație

Aționați selectorul de trepte numai cu aparatul oprit!
În caz contrar este posibilă deteriorarea aparatului.

1. Împingeți selectorul de trepte (3) în poziția dorită.



- ⇒ Treapta 1: Turație de până la 400 rot/min, adecvată pentru toate lucrările de înșurubare.
- ⇒ Treapta 2: Turație de până la 1300 rot/min, adecvată pentru găurire.

Utilizare

Sfaturi și indicații cu privire la lucrul cu pistolul de înșurubat/găurit cu acumulator

Generalități:

- Verificați, înainte de fiecare utilizare, scula din mandrina rapidă cu privire la fixare fermă. Aceasta trebuie să fie blocată ferm și centrat în mandrină.
- Biții pentru înșurubare sunt marcați din puncte de vedere al dimensiunilor și forme. În cazul în care nu sunteți sigur, testați dacă bitul este fixat ferm și fără joc în mandrina rapidă.
- Poziția centrală a selectorului pentru rotire spre dreapta/stânga (blocare) este adecvată pentru pauzele de lucru la schimbarea biților sau burghiilor.

Înșurubare:

- În cazul lemnului de esență moale, puteți înșuruba șuruburile fără găurire prealabilă.
- În cazul lemnului tare, precum și a șuruburilor mari, ar trebui executată o gaură de ghidare, cu ajutorul unui burghiu.
- În cazul șuruburilor cu cap îngropat, ar trebui executat în prealabil șanfrenul.
- Mai șuruburile și biții mai mici pot fi deteriorați dacă reglați un cuplu prea mare și / sau o turație prea mare pe mașină.

Găurire în general:

- În timpul găuririi, faceți regulat pauze scurte. Scoateți burghiul din gaură, pentru a permite răcirea acestuia.
- Asigurați piesa cu un sistem de prindere sau într-o menghină.
- Selectați turația în funcție de material și dimensiunea burghiului:
 - turație ridicată în cazul diametrelor mici ale burghiilor sau materiale moi
 - turație redusă în cazul diametrelor mari ale burghiilor sau materiale tari
- Marcați locul pentru gaură cu un mijloc adecvat.
- Selectați o turație redusă la începutul găuririi.

Găurire în metal:

- Utilizați burghie adecvate pentru metal (de ex. burghie din *High Speed Steel* (HSS)).
- Executați o gaură de ghidare cu un burghiu mai mic, în cazul în care diametrul burghiului este mare.
- Pentru rezultate foarte bune, burghiul trebuie răcit cu o substanță de gresare adecvată.
- Burghiele pentru metale pot fi utilizate și pentru a găuri materiale plastice.

Găurire în lemn:

- Utilizați burghie adecvate pentru lemn.
- Așezați un bloc din lemn sub piesă sau găuriți de pe ambele părți, pentru a preveni ruperea materialului în timpul găuririi.
- Utilizați burghie cu vârf de centrare, pentru găuri adânci utilizați un burghiu cu pas mare, pentru diametre mari utilizați o freză pentru lemn.

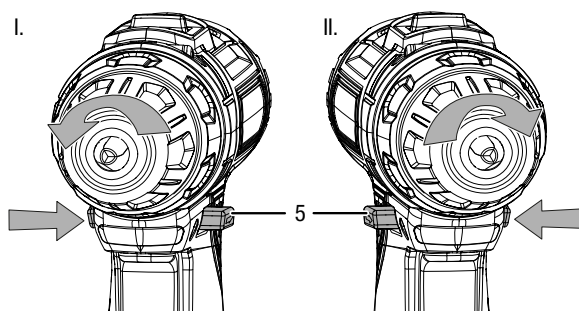
Selectare sens rotație

Indicație

Inversați sensul de rotație numai cu aparatul oprit! În caz contrar este posibilă deteriorarea aparatului.

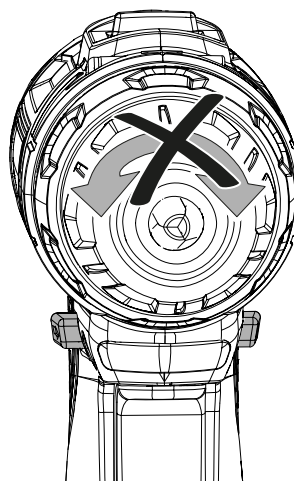
Sensul de rotație al motorului poate fi comutat prin intermediul selectorului pentru rotire spre dreapta/stânga (5).

1. Apăsați complet selectorul pentru rotire spre dreapta/stânga (5) în partea spre care doriți să se rotească motorul.



- | I. Înșurubare șuruburi | II. Deșurubare șuruburi |
|------------------------|-------------------------|
|------------------------|-------------------------|

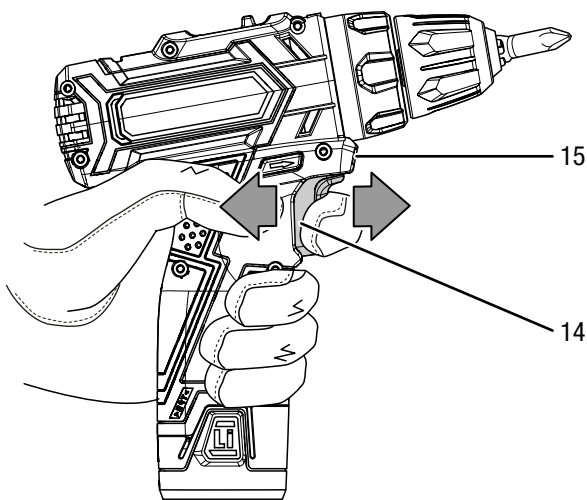
2. Verificați printr-o scurtă probă de funcționare, dacă sensul de rotație corespunde cu activitatea planificată. Sensul de rotație greșit poate deteriora scula și /sau piesa.
3. Dacă este necesar, aduceți selectorul pentru rotire spre dreapta/stânga (5) în poziția centrală (blocare), pentru a bloca butonul de pornire/oprire (14).



Pornirea și oprirea aparatului

Aparatul dispune de comandă liniară pentru turație. Cu cât apăsați mai ferm butonul de pornire/oprire (14), cu atât mai mult crește turația.

1. Verificați dacă piesa fixată și treapta de cuplu sunt adecvate pentru activitatea planificată.
2. Verificați dacă piesa este asigurată respectiv suprafața de lucru este pregătită corespunzător.
3. Mențineți apăsat butonul de pornire/oprire (14) în timpul înșurubării respectiv găuririi.
 - ⇒ Aparatul funcționează cu setările selectate în prealabil.
 - ⇒ Lampa de lucru LED (15) se aprinde.



4. Eliberați butonul de pornire/oprire (14), pentru a opri aparatul.
 - ⇒ Lampa de lucru LED (15) se stinge.



Info

Motorul dispune de o frână integrată, care oprește rapid motorul, atunci când eliberați butonul de pornire/oprire (14).

Scoaterea din funcțiune

1. Poziționați selectorul pentru rotire spre dreapta/stânga (5) în poziția centrală (blocare).
2. Permiteți răcirea aparatului.
3. Scoateți acumulatorul din aparat (consultați capitolul Punerea în funcțiune).
4. Scoateți scula din aparat (consultați capitolul Punerea în funcțiune).
5. Curățați aparatul conform indicațiilor din capitolul Întreținere.
6. Depozitați aparatul conform indicațiilor din capitolul Depozitare.

Accesorii ce pot fi comandate separat



Avertisment

Utilizați numai accesoriile și aparatele suplimentare indicate în instrucțiunile. Utilizarea altor scule sau accesorii decât cele recomandate în instrucțiunile poate prezenta pericol de rănire.

Accesorii	Nr. articol
Acumulator de schimb PSCS 11-12V	6.200.000.102
Set biți înșurubare, 32 piese	6.200.001.001
Set burghie pentru lemn, 15 piese	6.200.001.101
Set burghie pentru metal, 15 piese	6.200.001.131

Erori și defecțiuni

Aparatul a fost verificat de mai multe ori pe durata procesului de producție în privința funcționării ireproșabile. Dacă apar totuși defecțiuni în funcționare, verificați aparatul conform listei următoare.

Activitățile de remediere a erorilor și defecțiunilor, care necesită deschiderea carcasei, pot fi executate numai de către o unitate autorizată sau de firma Trotec.

La prima utilizare apare o degajare ușoară de fum sau miros:

- În acest caz nu este vorba despre o eroare sau o defecțiune. Aceste particularități vor dispărea după o scurtă perioadă de funcționare.

Acumulatorul nu se încarcă:

- Verificați dacă acumulatorul este fixat corect pe încărcătorul rapid.
 - Împingeți acumulatorul astfel pe încărcătorul rapid, încât contactele acumulatorului să atingă încărcătorul rapid. Acumulatorul trebuie să se fixeze în încărcătorul rapid.
- Verificați racordul la rețea.
- Verificați cablul de rețea și fișa de rețea cu privire la deteriorări.
- Verificați siguranța de rețea de la locul instalării.
- Verificați încărcătorul rapid cu privire la deteriorări. În cazul în care încărcătorul rapid este deteriorat, nu continuați să îl utilizați. Contactați serviciul de asistență clienți Trotec.
- Verificați contactele de pe acumulator cu privire la murdărire. Îndepărtați eventuala murdărie constatată.
- Acumulatorul este eventual defect și trebuie înlocuit. Utilizați exclusiv acumulatori de același tip.


Aparatul nu pornește:

- Nivelul de încărcare al acumulatorului este prea redus. Încărcați acumulatorul.
- Verificați dacă acumulatorul este fixat corect pe aparat. Împingeți acumulatorul astfel pe aparat, încât contactele acumulatorului să facă contact. Acumulatorul trebuie să se fixeze în aparat.
- Verificați poziția selectorului pentru rotire spre dreapta/stânga. Comutatorul trebuie să fie complet apăsat. Dacă selectorul pentru rotire spre dreapta/stânga se află în poziția centrală (blocare), butonul de pornire/oprire este blocat.
- Verificați contactele de pe acumulator cu privire la murdărie. Îndepărtați eventuala murdărie constatată.

**Info**

Așteptați timp de minimum 10 minute, înainte de a reporni aparatul.

Burghiul nu pătrunde / abia pătrunde în material:

- Verificați dacă este selectată treapta corectă de cuplu. Ar trebui să fie selectată treapta de găurire .
- Selectați gupă caz o turație mai ridicată, prin selectarea într-o treaptă mai mare (treapta a 2-a).
- Verificați că utilizați burghiul corect.
- Verificați dacă mașina se află eventual pe sensul de rotație spre stânga. Pentru găurire este necesară comutarea în sensul de rotație spre dreapta.
- Verificați dacă nu cumva structura materialului necesită un ciocan perforator sau o mașină de găurit cu rotopercutor.

Butonul de pornire/oprire nu poate fi apăsat:

- Verificați dacă selectorul pentru rotație spre dreapta/stânga se află în poziția centrală (blocare). Reglați sensul de rotație dorit, pentru a elimina blocarea.

Indicație

Așteptați cel puțin 3 minute după toate lucrările de întreținere și reparație. Reporniți aparatul numai după aceea.

Aparatul nu funcționează ireproșabil după verificări:

Contactați serviciul de asistență a clienților. Dacă este cazul, duceți aparatul pentru reparație la o firmă autorizată pentru reparația de aparate electrice sau la Trotec.

Întreținere**Activități înainte de începerea întreținerii****Avertisment privind tensiunea electrică**

Nu atingeți fișa de rețea și acumulatorul cu mâinile umede sau ude.

- Opriți aparatul.
- Permiteți răcirea completă a aparatului.
- Scoateți acumulatorul din aparat.

**Avertisment privind tensiunea electrică**

Activitățile de întreținere care impun deschiderea carcasei pot fi executate numai de către firme de specialitate autorizate sau de către Trotec.

Indicații cu privire la întreținere

În interiorul mașinii nu se află piese care pot fi întreținute sau gresate de utilizator.

Curățare

Aparatul trebuie curățat temeinic înainte și după fiecare utilizare.

Indicație

Aparatul nu trebuie gresat după curățare.

**Avertisment privind tensiunea electrică**

Există pericolul de scurtcircuit datorită lichidelor ce pătrund prin carcasă!

Nu imersați aparatul și accesoriile în apă. Asigurați-vă că nu pătrunde apă sau ale lichide în carcasă.

- Curățați aparatul cu o lavetă umectată, moale, fără scame. Aveți grijă să nu pătrundă umezeală în carcasă. Asigurați-vă că umiditatea nu poate intra în contact cu componentele electrice. Nu folosiți pentru umectarea lavetei detergenți agresivi, cum ar fi sprayuri de curățare, solvenți, detergenți cu alcool sau substanțe abrazive.
- Uscați aparatul cu o lavetă moale, fără scame.
- Uscați accesoriile cu o lavetă moale, fără scame.
- Păstrați curate contactele de pe aparat și încărcător.
- Mențineți prizele de ventilare libere de depuneri de praf, pentru a evita supraîncălzirea motorului.

Evacuare la deșeuri



Simbolul coșului de gunoi tăiat de pe un aparat electric sau electronic uzat indică faptul că nu este permisă evacuarea acestuia cu deșeurile menajere, la sfârșitul perioadei de viață. Pentru returnarea gratuită sunt disponibile în apropiere puncte de colectare pentru aparate electrice și electronice uzate. Adresele pot fi obținute de la primărie. Pentru multe țări UE, puteți să vă informați și de pe pagina noastră web <https://hub.trotec.com/?id=45090> cu privire la alte metode de returnare. În caz contrar, adresați-vă unei societăți de reciclare a aparatelor vechi, autorizate în țara dumneavoastră.

Prin colectarea separată a aparatelor electrice și electronice uzate se permite refolosirea, valorificarea materiilor prime respectiv alte forme de valorificare a aparatelor vechi precum și evitarea consecințelor negative asupra mediului și sănătății oamenilor ale evacuării la deșeuri a eventualelor substanțe periculoase conținute în aparate.



Bateriile și acumulatorii nu trebuie aruncate la deșeurile menajere; în Uniunea Europeană acestea trebuie evacuate la deșeuri în mod corespunzător, conform Directivei 2006/66/CE A PARLAMENTULUI ȘI CONSILIULUI EUROPEAN din 6 septembrie 2006 privind bateriile și acumulatorii. Vă rugăm să evacuați bateriile și acumulatorii la deșeuri, în conformitate cu prevederile legale în vigoare.

Declarație de conformitate

Traducere a declarației de conformitate originale în sensul directivei CE privind echipamentele tehnice 2006/42/CE, Anexa II, Partea 1, Secțiunea A

Noi, Trotec GmbH, declarăm pe propria răspundere că produsul numit în continuare a fost proiectat, construit și fabricat în conformitate cu cerințele directivei CE pentru echipamente tehnice în versiunea 2006/42/CE.

Model produs / produs: PSCS 11-12V

Tip produs: pistol de înșurubat/găurit cu acumulator

An de fabricație începând cu: 2022

Directive UE relevante:

- 2011/65/UE: 01.07.2011
- 2012/19/UE: 24.07.2012
- 2014/30/UE: 29.03.2014
- 2015/863/UE: 31.03.2015

Norme armonizate aplicate:

- EN 55014-1:2017
- EN 62841-1:2015
- EN 62841-2-1:2018+A11

Norme naționale aplicate și specificații tehnice:

- EN IEC 55014-1:2021
- EN IEC 55014-2:2021

Producător și numele împuternicitului cu elaborarea documentației tehnice:

Trotec GmbH

Grebener Straße 7, D-52525 Heinsberg

Telefon: +49 2452 962-400

E-mail: info@trotec.de

Locul și data emiterii:

Heinsberg, la 30.03.2022



Detlef von der Lieck, director general

Trotec GmbH

Grebbener Str. 7
D-52525 Heinsberg

☎ +49 2452 962-400

☎ +49 2452 962-200

✉ info@trotec.com

www.trotec.com