

PSCS 11-20V

ET

ALGUPÄRASE
KASUTUSJUHENDI TÖLGE
AKUKRUVIKEERAJA/-PUURI



 TROTEC

Sisukord

Kasutusjuhendi märkused 2

Ohutus..... 2

Seadme teave 8

Transport ja ladustamine 10

Kasutuselevõtt..... 10

Kasutamine..... 14

Eralditellitavad tarvikud..... 16

Vead ja rikked..... 16

Hooldus 17

Jäätmekäitlus..... 17

Vastavusdeklaratsioon..... 18

Kasutusjuhendi märkused

Sümbolid

-  **Hoiatus elektripinge eest**
Sümbol viitab sellele, et elektriline pinge ohustab inimeste elu ja tervist.
-  **Hoiatus plahvatusohtlike materjalide eest**
See sümbol viitab plahvatusohtlike ainete tekitatavatele ohtudele inimeste elule ja tervisele.
-  **Hoiatus**
Märksõna tähistab keskmise riskitasemega ohtu, mis võib põhjustada surma või raskeid vigastusi, kui seda ei väldita.
-  **Ettevaatust**
Märgusõna tähistab madala riskiastmega ohtu, mille eiramise tagajärjeks võivad olla kerged või mõõdukad vigastused.
- Märkus**
Märgusõna viitab olulisele teabele (nt ainekahju), mitte ohtudele.
-  **Teave**
Selle sümboliga tähistatud märkused aitavad teil oma tegevusi kiiresti ja ohutult läbi viia.
-  **Järgige juhiseid**
Selle sümboliga tähistatud juhtnöörid viitavad sellele, et järgida tuleb kasutusjuhendit.

-  **Kandke kaitseprille**
Selle sümboliga tähistatud juhised viitavad sellele, et kanda tuleb silmakaitset.
-  **Kandke kaitsemaski**
Selle sümboliga tähistatud juhised viitavad sellele, et kanda tuleb kaitsemaski.
-  **Kandke kaitseriietust**
Selle sümboliga tähistatud juhised viitavad sellele, et kanda tuleb kaitseriietust.
-  **Kandke kaitsekindaid**
Selle märgiga tähistatud juhised viitavad, et kanda tuleb kaitsekindaid.

Kasutusjuhendi kehtiva versiooni saate alla laadida järgmiselt lingilt:




PSCS 11-20V



<https://hub.trotec.com/?id=42025>

Ohutus

Elektritööriistade üldised ohutusjuhised

-  **Hoiatus**
Lugege kõiki elektritööriistaga kaasasolevaid ohutusjuhiseid, juhendeid, jooniseid ja tehnilisi andmeid.
Järgnevate ohutus- ja muude juhiste eiramine võib põhjustada elektrilööki, põletusi ja/või raskeid vigastusi.
Hoidke kõik ohutus- ja muud juhised edaspidiseks alles.

Ohutusjuhistes kasutatud väljend „*elektritööriist*“ kehtib võrgutoitega elektritööriistade (võrgukaabliga) või akutoitega elektritööriistade (ilma võrgukaablita) kohta.

 **Elektritööriistade üldised ohutusjuhised – töökoha ohutus**

- **Hoidke oma tööala puhas ja hästi valgustatud.** Korralagedus või valgustamata tööala võib põhjustada õnnetusi.
- **Ärge töötage elektritööriistadega plahvatusohtlikus keskkonnas, kus esineb põlevaid vedelikke, gaase või tolmu.** Elektritööriistad tekitavad sädemeid, mis võivad tolmu või aurud süüdata.
- **Hoidke lapsed ja teised isikud elektritööriista kasutamise ajal eemal.** Tähelepanu hajumisel võite elektritööriista üle kontrolli kaotada.

 **Elektritööriistade üldised ohutusjuhised – elektriohutus**

- **Elektritööriista ühenduspistik peab pistikupessa sobima. Pistikut ei tohi mingil viisil muuta. Ärge kasutage koos kaitsemaandatud elektritööriistadega adapterpistikuid.** Muutmata pistikud ja sobivad pistikupesad vähendavad elektrilöögi riski.
- **Vältige keha kokkupuutumist maandatud pindadega, nagu torud, kütteseadmed, pliivid ja külmkapid.** Kui teie keha on maandatud, on elektrilöögi oht suurem.
- **Hoidke elektritööriistad vihmast ja niiskusest eemal.** Vee tungimine elektritööriista suurendab elektrilöögi riski.
- **Ärge kasutage ühenduskaablit otstarbeväliselt elektritööriista kandmiseks, ülesriputamiseks ega pistiku pesast väljatõmbamiseks. Hoidke ühenduskaabel eemal kuumusest, õlist, teravatest servadest või seadme liikuvatest osadest.** Kahjustunud või keerdus ühenduskaablid suurendavad elektrilöögi riski.
- **Õues elektritööriistaga töötades kasutage ainult välitingimusteks sobivaid pikenduskaableid.** Välitingimusteks sobiva pikenduskaabli kasutamine vähendab elektrilöögi riski.
- **Kui elektritööriista käitamist niiskes keskkonnas pole võimalik vältida, kasutage rikkevoolu kaitselüliti.** Rikkevoolu kaitselüliti kasutamine vähendab elektrilöögi riski.

 **Elektritööriistade üldised ohutusjuhised – inimeste ohutus**

- **Olge tähelepanelik, jälgige, mida teete ja töötage elektritööriistaga arukalt. Ärge kasutage elektritööriista, kui olete väsinud või uimastite, alkoholi või ravimite mõju all.** Hetkeline hooletus elektritööriista kasutamisel võib viia tõsiste vigastusteni.
- **Kandke isiklikku kaitsevarustust ja alati kaitseprille.** Elektritööriista kasutamise liigist sõltuva isikliku kaitsevarustuse (tolmumask, libisemiskindlad turvajalatsid, kaitsekiiver või kuulmiskaitse) kandmine vähendab vigastuste riski.
- **Vältige ettekatsetamatut kasutuselevõttu. Veenduge, et elektritööriist oleks välja lülitatud, enne kui selle toite ja/või akuga ühendate, selle üles tõstate või seda kannate.** Kui teil on elektritööriista kandmisel sõrm lülitil või kui ühendate elektritööriista sisselülitatult vooluvõrku, võib tagajärjeks olla õnnetus.
- **Eemaldage enne elektritööriista sisselülitamist seadistustööriistad või mutrivõtmed.** Pöörlevas elektritööriista osas olev tööriist või võti võib tekitada vigastusi.
- **Vältige ebamugavat kehahoidu. Seiske kindlalt ja hoidke alati tasakaalu.** Siis saate ootamatutes olukordades elektritööriista paremini kontrollida.
- **Kandke sobivat riietust. Ärge kandke avarat riietust ega ehteid. Hoidke juuksed ja riided liikuvatest osadest eemal.** Liikuvad osad võivad avara riietuse, ehted või pikad juuksed vahele tõmmata.
- **Kui tolmuimemis- ja -kogumisseadmete paigaldamine on võimalik, ühendage need ning kasutage neid õigesti.** Tolmuimuri kasutamine võib tolmust tingitud ohte vähendada.
- **Ärge looge endale petlikku turvatunnet ja pöörake elektritööriistade ohutuseeskirjadele tähelepanu ka siis, kui olete mitmekordse kasutamise järel elektritööriista toimimisega tuttav.** Hooletu käsitlemine võib sekundi mürdosa jooksul põhjustada raskeid vigastusi.

 **Üldised elektritööriistade ohutusjuhised – elektritööriistade kasutamine ja käsitlemine**

- **Ärge koormake elektritööriista üle. Kasutage oma töö jaoks selleks ettenähtud elektritööriista.** Sobiva elektritööriistaga töötate näidatud võimsusvahemikus paremini ja ohutumalt.
- **Ärge kasutage katkise lülitiga elektritööriista.** Elektritööriist, mida ei saa enam sisse ega välja lülitada, on ohtlik ja tuleb ära remontida.
- **Enne elektritööriista seadistamist, tarvikute vahetamist või tööriista ärapanekut tõmmake pistik pesast välja ja/või eemaldage eemaldatav aku.** Need ettevaatusmeetmed ei lase elektritööriistal ettekavatsematult käivituda.
- **Hoidke kasutamata elektritööriistad laste käeulatuses eemal. Ärge laske elektritööriista kasutada inimestel, kes pole sellega tuttavad või ei ole neid juhiseid lugenud.** Kogenematute inimeste käes kasutatuna on elektritööriistad ohtlikud.
- **Hooldage elektritööriistu ja tarvikuid hoolikalt. Kontrollige, et liikuvad osad talitleks laitmatult ega jääks kinni, osad poleks purunenud ega sel määral kahjustunud, et elektritööriista talitus oleks halvenenud. Laske kahjustunud osad enne elektritööriista kasutamist ära remontida.** Paljude õnnetuste põhjuseks on halvasti hooldatud elektritööriistad.
- **Hoidke löiketööriistad teravad ja puhtad.** Teravate löikeservadega hoolikalt hooldatud löiketööriistad kiiluvad vähem kinni ja neid on kergem juhtida.
- **Kasutage elektritööriista, tarvikuid, instrumente jms nende juhiste kohaselt. Arvestage seejuures töötingimusi ja teostatavat tegevust.** Elektritööriistade kasutamine ettenähtust erinevateks rakendusteks võib viia ohtlike olukordadeni.
- **Hoidke käepidemed ja haardepinnad kuivad, puhtad ning õlist ja rasvast vabad.** Libedad käepidemed ja haardepinnad ei võimalda ootamatutes olukordades elektritööriista turvalist käitlemist ja kontrolli.

 **Elektritööriistade üldised ohutusjuhised – akuseadme kasutamine ja käsitsemine**

- **Laadige akusid ainult tootja soovitatud laadimiseseadmetega.** Teatud liiki akude jaoks ettenähtud laadimiseseade võib põlema minna, kui seda kasutatakse teiste akudega.
- **Kasutage elektritööriistades ainult selleks ettenähtud akusid.** Teiste akude kasutamise tagajärjeks võivad olla vigastused ja põletusohu.
- **Hoidke kasutamata aku eemal kirjklambritest, müntidest, võtmetest, naeltest, kruvidest või muudest väiksetest metallobjektidest, mis võivad kontakte sillata.** Akukontaktide vahelise lühise tagajärjeks võivad olla põletused või tuli.
- **Vale kasutamise korral võib vedelik akust välja tulla. Vältige sellega kokkupuutumist. Kogemata kokkupuutumisel loputage veega. Vedeliku silma sattumisel kasutage lisaks arstiabi.** Väljuv akuvedelik võib nahka ärritada ja tekitada põletusi.
- **Ärge kasutage kahjustunud või muudetud akut.** Kahjustunud või muudetud akusid võivad käituda ettearvamatult ja põhjustada tulekahju, plahvatuse või vigastusi.
- **Ärge asetage akut tulle või kõrge temperatuuriga keskkonda.** Üle 130 °C kõrgune temperatuur võib põhjustada plahvatuse.
- **Järgige laadimisjuhiseid ja ärge laadige akut või akuseadet kunagi väljaspool kasutusjuhises ette nähtud temperatuurivahemikku.** Väär laadimine või laadimine väljaspool temperatuurivahemikku võib aku lõhkuda ning suurendab tuleohtu.

 **Elektritööriistade üldised ohutusjuhised – laadimiseseadme kasutamine ja käsitsemine**

- **8-aastased ja vanemad lapsed ning piiratud füüsiliste, meeleliste või vaimsete võimete ning puudulike kogemuste ja teadmistega isikud võivad seda laadimiseseadet kasutada järelevalve all või kui neile on õpetatud seadme ohutut kasutamist ning nad on seadmega seonduvatest ohtudest teadlikud. Lapsed ei tohi seadmega mängida.** Lapsed ei tohi järelevalve puudumisel seadet puhastada ega hooldada.
- **Ärge pange laadimiseseadmesse kunagi mittetaaslaetavaid akusid.** Teatud liiki akude jaoks ette nähtud laadimiseseade võib süttida või plahvatada, kui seda kasutatakse teistsuguste või mittetaaslaetavate akudega.
- **Laadige laadimiseseadmega "Multiflex 20 - 2.0 AC" ainult liitiumioonakut "Multiflex 20 - 2.0 DC" mahtuvusega 2,0 Ah (5 akuelementi).** Akupinge peab kokku sobima laadimiseseadme akulaadimispingega.



Elektritööriistade üldised ohutusjuhised – teenindus

- **Laske elektritööriista remontida ainult kvalifitseeritud spetsialistidel ja ainult originaalvaruosadega.** See tagab elektritööriista ohutuse säilimise.
- **Ärge kunagi hooldage kahjustatud akusid.** Akut võivad hooldada vaid tootja või volitatud teeninduskeskused.



Seadmeid käsitlevad ohutusjuhised akukruvikeeraja/-puuri jaoks

- **Kinnitage toorik.** Rakiste või kruustangidega kinnitatud detail püsib kindlamalt paigal kui käega hoides.
- **Hoidke elektritööriista kinni.** Kruvide kinnitamisel ja eemaldamisel võivad lühiajaliselt esineda suured reaktsioonimomendid.
- **Blokeeritud töötsiku korral lülitage elektritööriist kohe välja.** Olge valmis suurteks reaktsioonimomentideks, mis põhjustavad tagasilööki.
- **Hoidke seadet isoleeritud haardepindadest, kui teete töid, mille korral tööseadis võib puutuda vastu varjatud elektrijuhtmeid.** Pingestatud juhtmega kokkupuutumine võib viia ka metallist seadmeosad pingele alla ja põhjustada elektrilöögi.
- **Enne seadme juures tööde tegemist, selle transportimist või hoiulepanekut viige pöörlemisruuna lüliti keskmisesse asendisse (lukk).** Nii hoiate ära elektritööriista tahtmatu käivitamise.
- **Kontrollige otsikuhoidikut korrapäraselt kulumise ja kahjustuste suhtes.**
- **Enne elektritööriista käestpanekut oodake, kuni see on seiskunud.**



Ohutusjuhised pikkade puuride kasutamisel

- **Ärge kunagi ületage puuri suurimat lubatud pöörlemiskiirust!** Suuremal pöörlemiskiirusel võib puur kergesti painduda, kui see pöörleb toorikuga mitte kokku puutumisel vabalt, ja vigastusi tekitada.
- **Alustage puurimist alati väikese pöörlemiskiirusega ja nii, et puur puutub vastu toorikut.** Suuremal pöörlemiskiirusel võib puur kergesti painduda, kui see pöörleb toorikuga mitte kokku puutumisel vabalt, ja vigastusi tekitada.
- **Vajutage puurile ainult pikisuunas ja mitte liiga tugevalt.** Puur võib painduda ja seetõttu murduda või võite puuri üle kontrolli kaotada ja vigastada saada.

Otstarbekohane kasutus

Kasutage seadet PSCS 11-20V eranditult järgnevalt:

- kruvide sisse- ja väljakeeramiseks;
- puidu, plasti, keraamika ja metalli puurimiseks;

pidades kinni tehnilistest andmetest.

Soovitame kasutada elektritööriista koos Troteci originaaltarvikutega.

Seadme igasugust mitteotstarbelist kasutamist loetakse väärkasutuseks.

Mõistuspäraselt prognoositav väärkasutus

Seade ei ole mõeldud betooni või loodusliku kivi puurimiseks.

Personali kvalifikatsioon

Isikud, kes seda seadet kasutavad, peavad:

- olema lugenud kasutusjuhendit, eriti selle peatükki Ohutus, ja sellest aru saanud.

Ohutusmärgid ja sildid akul ning laadimisseadmel

Märkus

Ärge eemaldage seadmelt ühtegi ohutusmärki, kleebist ega etiketti. Hoidke kõik ohutusmärgid, kleebised ja etiketid loetavas seisundis.

Akule on kinnitatud järgmised ohutusmärgid ja sildid.



Hoiatus plahvatusohu eest!

Need sümbolid tähendavad järgmist:



ärge asetage akut tulle või kõrge temperatuuriga keskkonda. Ärge laske akul vee ega tulega kokku puutuda! Vältige otsest päikesekiirgust ja niiskust. Esineb plahvatusoht!

Ärge laadige akut kunagi keskkonnatemperatuuril alla 10 °C või üle 40 °C. Väär laadimine või laadimine väljaspool temperatuurivahemikku võib aku lõhkuda ning suurendab tuleohtu.



Pöörake tähelepanu aku nõuetekohasele utiliseerimisele.

See sümbol tähendab järgmist: pöörake tähelepanu aku nõuetekohasele utiliseerimisele ja ärge visake seda mingil juhul heitvette või avalikesse veekogudesse. Aku sisaldab ärritavaid, söövitavaid ja mürgiseid aineid, mis kujutavad märkimisväärset riski inimeste ja keskkonna jaoks.

Laadimisseadmele on kinnitatud järgmised ohutusmärgid ja sildid.



See sümbol tähendab järgmist: Enne aku laadimist lugege läbi kasutusjuhend või käsitsusjuhend.



See sümbol tähendab järgmist: kasutage laadimisseadet aku laadimiseks ainult kuivas siseruumis, mitte kunagi väljas.

Isikukaitsevahendid



Kandke kaitseprille.

Nendega kaitsete oma silmi küljestmurdunud, allakukkuvate ja ringilendavate kildude eest, mis võivad põhjustada vigastusi.



Kandke kaitsemaski.

Sellega kaitsete ennast tervist kahjustava tolmu sissehingamise eest, mis võib toorikute töötlemisel tekkida.



Kandke kaitsekindaid.

Nendega kaitsete oma käsi põletuste, muljumishaavade ja naha mahahõõrumise eest.



Kandke liibuvat kaitseriietust.

Nii kaitsete end ohu eest, et riided pöörlevate osade tõttu seadme vahele jäävad.

Muud ohud



Hoiatus elektripinge eest

Elektrilöök ebapiisava isoleerimise tõttu. Kontrollige enne igat kasutamist, et seade ei oleks kahjustunud ja toimiks nõuetekohaselt. Ärge lülitage seadet enam sisse, kui leidsite kahjustuse. Ärge kasutage seadet kui seade või teie käed on niisked või märjad!



Hoiatus elektripinge eest

Elektrikomponentidega tohib tööd teha ainult selleks volitatud spetsialiseerunud ettevõtte!



Hoiatus elektripinge eest

Eemaldage enne seadme mis tahes hooldustöid selle võrgupistik alati vooluvõrgust ja aku seadme küljest. Ärge katsuge võrgupistikut niiskete või märgade kätega. Tõmmake toitekaabel pistikupesast välja, hoides seejuures pistikust kinni.



Hoiatus elektripinge eest

Korpusesse tungivate vedelike tõttu esineb lühise oht! Ärge kastke seadet ega lisasid vee alla. Jälgige, et korpusesse ei satuks vett ega teisi vedelikke.



Hoiatus plahvatusohtlike materjalide eest

Ärge jätke akut üle 45 °C temperatuuril! Ärge laske akul vee ega tulega kokku puutuda! Vältige otsest päikesekiirgust ja niiskust. Esineb plahvatusoht!



Kuuma pealispinna hoiatus

Tööseadis võib pärast kasutamist olla kuum.



Tööseadise puudutamisel esineb põletusoht.

Ärge puudutage tööseadist paljaste kätega!

Kandke kaitsekindaid!



Hoiatus

Mürgine tolm!



Töötlemise käigus tekkiv kahjulik / mürgine tolm on kasutaja või läheduses olevate isikute tervisele ohtlik.



Kandke kaitseprille ja tolumumaski!



Hoiatus

Ärge töödelge asbesti sisaldavaid materjale.

Asbest on vähkitekitaav.



Hoiatus

Veenduge, et te ei satuks elektritööriistaga töötamisel elektri-, gaasi- või veevõrkudele.

Kontrollige vajadusel kaabli detektoriga, enne kui te seina puurite või lahti lõikate.



Hoiatus

Lendavate osade või murduvate tööriistapeade tõttu esineb vigastuste oht.



Hoiatus

See seade võib põhjustada ohte, kui seda kasutavad väljaõppeta isikud valesti või mitteotstarbeliselt!
Personal peab täitma kvalifikatsiooninõuded!



Hoiatus

Seade ei ole mänguasi ja peab olema laste käeulatuses väljas.



Hoiatus

Lämbumisoht!

Ärge jätke pakendimaterjali hooletult vedelema. See võib osutada lastele ohtlikuks mänguasjaks.



Ettevaatust

Vibratsioon võib põhjustada tervisekahjusid, kui seadet ei ole pikalt kasutatud või nõuetekohaselt juhitud ja hooldatud.



Ettevaatust

Hoidke soojusallikatest piisavat kaugust.

Märkus

Kui te ladustate või transpordite seadet asjatundmatult, võib seade saada kahjustusi.

Jälgige seadme transpordi ja ladustamise teavet.

Märkus

Muutke pöörlemissuunda vaid seadme seiskumisel.
Muidu võite seadet kahjustada.

Märkus

Seadistage pöördemoment ja pöörlemissuund vastavalt töörežiimile. Vale valik võib seadet kahjustada.

Hädaolukorras käitumine / hädaseiskamise funktsioon

Hädaseiskamine:

Aku väljatõmbamine peatab kohe seadme töö. Seadme juhusliku taaskäivitamise vältimiseks laske aku välja tõmmata.

Käitumine hädaolukorras

1. Lülitage seade välja.
2. Avariolukorras eemaldage seadmest aku. Hoidke aku lukustusest vabastamise klahvi kinni ja tõmmake aku seadmest välja nagu peatükis „Aku eemaldamine“ kirjeldatud.
3. Ärge paigaldage akut defektsele seadmele.

Seadme teave

Seadme kirjeldus

Akukruvikeeraja/-puuril PSCS 11-20V on kaks käiku. Kui esimene käik on mõeldud kruvikeeramiseks, siis teise käiguga saab teha puurimistöid.

Sisseehitatud pöördemomendi eelvalik koos puurimisastmega võimaldab igal kasutamisel rakendada optimaalset jõudu, mis vastab materjalile ja kruvi suurustele.

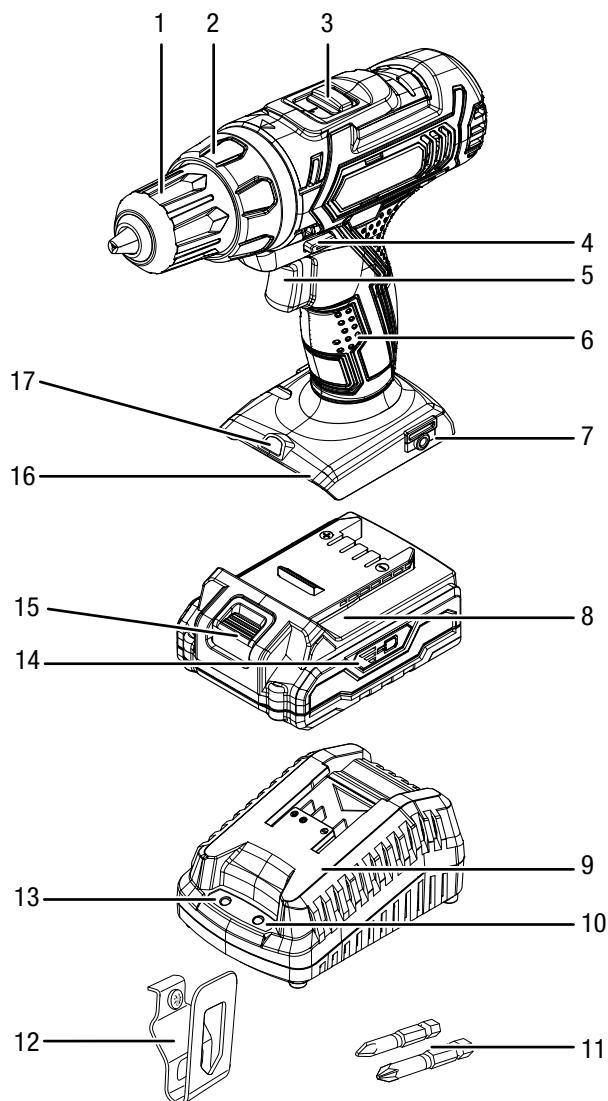
Kiirventiiliga puuripadrund automaatse võlli takistiga võimaldab lisaks instrumente vahetada lihtsalt, ilma tööriistadeta.

Sisseehitatud LED töötulega saab detaili või tööpinda paremini valgustada.

Valikuline paigaldatav vööklamber võimaldab kergesti transporti ja kiiret seadmele ligipääsu.

Akul on eraldiseisev akujõudluse näidik, millega saate teha kindlaks aku laetuse astme ilma akut seadmega ühendamata.

Seadme osad

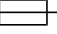



Nr	Nimetus
1	Kiirventiiliga puuripadrund
2	Pöördemomendi eelvalik
3	Käiguvahetus (2 käiku)
4	Päripäeva/vastupäeva pöörlemine, lukk
5	Sisse-/väljalüliti (pöörlemiskiiruse reguleerimine)
6	Käepide
7	Vööklambri kinnitus
8	Aku
9	Kiirlaadimisseade
10	Punane aku LED-tuli (aku laadimine)
11	Bitid
12	Vööklamber
13	Roheline aku LED-tuli (kiirlaadimisseade töövalmis)
14	3-astmeline akujõudluse näitaja
15	Avamisklahv
16	Aku ühendusseade
17	LED-töötuli

Tarnekomplekt

- 1 akukruvikeeraja/-puuri
- 1 aku
- 2 otsakut (50 mm)
- 1 kiirlaadimisseade
- 1 vööklamber
- 1 transpordikohver
- 1 juhend

Tehnilised andmed

Parameeter	Väärtus
Mudel	PSCS 11-20V
Nimipinge	20 V ---
Pöörlemiskiirus tühikäigul	
1. käik	0–400 min^{-1}
2. käik	0–1550 min^{-1}
Pöördemomendi astmed	25 + 1
Padruni pingutusulatus	max 13 mm
Max puuri läbimõõt	
Puit	30 mm
Metall	13 mm
Pöördemoment max	35 Nm
Kaal	1,7 kg
Aku	Multiflex 20–2.0 DC
Tüüp	Li-ioon
Nimipinge	20 V ---
Võimsus	2 Ah
Kiirloomistusseade	Multiflex 20–2.0 AC
Sisend	
Nimipinge	230–240 V / 50 Hz
Sisendvõimsus	65 W
Väljund	
Nimipinge	21,5 V ---
Laadimisvool	2,4 A
Kaitse 	T 3,15 A
Laadimisaeg	1 h
Kaitseklass	II / 
Müra väärtused standardi EN 62841 kohaselt	
Müratase	72,20 dB(A)
Helivõimsustase	83,20 dB(A)
Mõõtemääramatus K	3 dB(A)
Vibratsiooniteave standardi EN 62841 kohaselt	
Vibratsioonitase metalli puurimisel a_h	1,643 m/s^2
Mõõtemääramatus K	1,5 m/s^2

Müra- ja vibratsiooniteave viited

- Väljatoodud vibratsiooni koguväärtused **ning väljatoodud tekitatava müra väärtused** on mõõdetud standardi EN 62841 mõõtmismeetodi järgi ja seda saab kasutada elektritööriistade võrdlemisel.
- Väljatoodud vibratsiooni koguväärtusi **ja väljatoodud tekitatava müra väärtusi** saab kasutada ka koormuse esialgseks hindamiseks.



Ettevaatust

Vibratsioon võib põhjustada tervisekahjusid, kui seadet ei ole pikalt kasutatud või nõuetekohaselt juhitud ja hooldatud.

- Vibratsioon **ja müra** võivad elektritööriista tegeliku kasutamise ajal väljatoodud väärtustest erineda, olenevalt sellest, kuidas seda tööriista kasutatakse, eelkõige, millist töödeldavat detaili töödeldakse. Püüdke vibratsiooni koormus hoida võimalikult väike. Vibratsiooniga kokkupuutel tekkiva koormuse vähendamise näidismeetmed on tööriista kasutamisel kinnaste kandmine ja tööaja piiramine. Sealjuures tuleb arvesse võtta kõiki töötsükli komponente (näiteks aeg, mil elektritööriist on välja lülitatud ja aeg, mil see on küll sisse lülitatud, kuid töötab ilma koormuseta).

Transport ja ladustamine

Märkus

Kui te ladustate või transpordite seadet asjatundmatult, võib seade saada kahjustusi.
Jälgige seadme transpordi ja ladustamise teavet.

Transport

Kasutage seadme transportimiseks tarnekomplektis olevat transpordi kohvrit, mis kaitseb seadet väliste mõjude eest.

Enne igat transportimist pidage silmas järgmisi juhiseid.

- Lülitage seade välja, pöörates päripäeva/vastupäeva keskasendisse (lukk).
- Tõmmake laadimiseseadme võrgukaabel pistikupesast välja, võttes seejuures pistikust kinni.
- Laske seadmel maha jahtuda.
- Eemaldage seadmest aku.
- Eemaldage otsik otsikuhoidjast.

Li-ioon akude kohta kehtivad ohtlike kaupade määruse nõuded.

Arvestage Li-ioon akude transportimisel või saatmisel järgmiseid juhiseid.

- Kasutaja võib akusid ilma lisanõueteta tänaval transportida.
- Saatmisel kolmandate isikute kaudu (nt õhutransport või veoettevõtte) tuleb järgida pakendamise ja märgistamise kohta käivaid erinõudeid. Siinkohal tuleb transporditava eseme ettevalmistamisel kaasata ka ohtlike kaupade ekspert.
 - Saatke akusid vaid juhul, kui korpus on kahjustamata.
 - Kleepige avatud kontaktid kinni ning pakkige aku nii, et see ei liiguks pakendis.
 - Lisaks järgige võimalikke muid siseriiklikke eeskirju.

Hoiustamine

Järgige järgmisi juhiseid iga kord **enne** seadme hoiulepanekut.

- Lülitage seade välja, pöörates päripäeva/vastupäeva keskasendisse (lukk).
- Tõmmake laadimiseseadme võrgukaabel pistikupesast välja, võttes seejuures pistikust kinni.
- Laske seadmel maha jahtuda.
- Eemaldage seadmest aku.
- Eemaldage otsik otsikuhoidjast.
- Puhastage seadet peatükis „Hooldus“ kirjeldatud viisil.
- Kasutage seadme ladustamiseks tarnekomplektis olevat transpordikohvrit, mis kaitseb seadet väliste mõjude eest.
- Ärge ladustage täielikult tühjenenud Li-ioon akusid. Tühja aku ladustamine võib viia sügavtühjenemiseni ja aku kahjustumiseni.

Pidage ajal, mil te seadet ei kasuta, kinni järgmistest ladustamise tingimustest.

- Kuivas kohas ja külma ning kuumuse eest kaitstult.
- Keskkonnatemperatuur alla 45 °C.
- transpordikohvris tolmu ja otsese päikesekiirguse eest kaitstud kohas.

Kasutuselevõtt

Seadme lahtipakkimine

- Võtke transpordikohver pakendist välja.



Hoiatus elektripinge eest

Elektrilöök ebapiisava isoleerimise tõttu. Kontrollige enne igat kasutamist, et seade ei oleks kahjustunud ja toimiks nõuetekohaselt. Ärge lülitage seadet enam sisse, kui leidsite kahjustuse. Ärge kasutage seadet kui seade või teie käed on niisked või märjad!

- Kontrollige transpordikohvri sisu terviklikkust ja pöörake tähelepanu võimalikele kahjustustele.



Hoiatus

Lämbumisoht!
Ärge jätke pakendimaterjali hooletult vedelema. See võib osutada lastele ohtlikuks mänguasjaks.

- Kõrvaldage pakend riiklike seaduste järgi.

Aku laadimine

Märkus

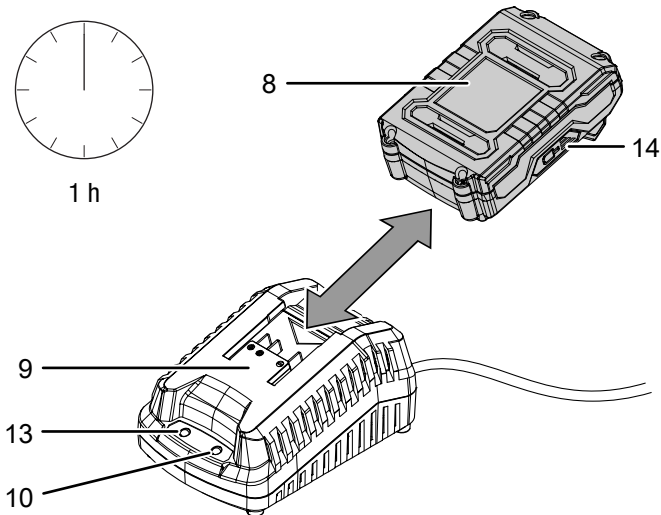
Aku võib väära laadimise korral kahjustada saada. Eemaldage laadimiseadme võrgupistik enne igat aku sisestamist ja väljastamist.

Ärge laadige akut kunagi kui keskkonnatemperatuur jääb alla 10 °C või ületab 40 °C.

Aku on tarnimisel osaliselt laetud, et hoida ära sügavtühjenemisest põhjustatud kahjustusi.

Laadige akut enne esmakordset kasutamist ja nõrga akujõudluse korral (põleb vaid akuvõimsuse näidiku (14) punane LED). Selleks toimige järgmiselt.

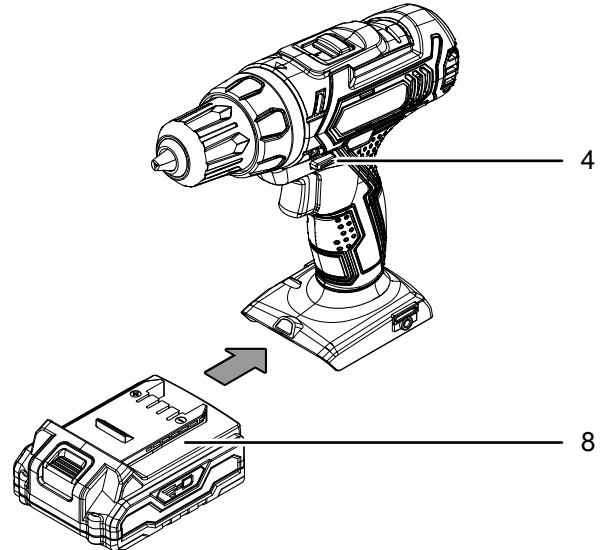
1. Lükake aku (8) joonisel näidatud viisil kiirlaadijasse (9), kuni see lukustub.



2. Ühendage kiirlaadija (9) toitepistik nõuetekohase kaitsmega pistikupesasse.
 - ⇒ Punane aku LED-tuli (10) süttib.
 - ⇒ Laadimisaeg on umbes üks tund.
3. Oodake, kuni punane aku LED-tuli (10) kustub ja süttib roheline aku LED-tuli (13).
 - ⇒ Aku (8) on täielikult laetud.
4. Tõmmake kiirlaadija toitekaabel (9) pistikupesast välja, võttes seejuures pistikust kinni.
 - ⇒ Aku (8) ja kiirlaadija (9) võivad laadimisel soojeneda. Laske akul (8) toatemperatuurile jahtuda.
5. Eemaldage aku (8) uuesti kiirlaadijast (9), hoides kinni vabastusklahvi (15) ning tõmmates aku (8) kiirlaadijast (9) ära.

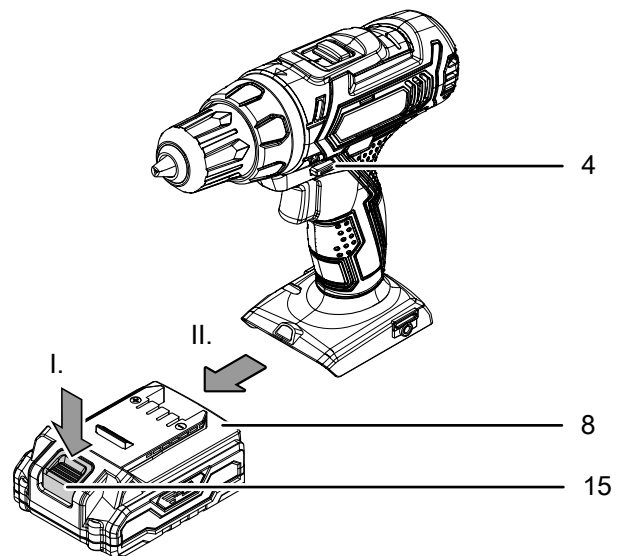
Aku sisestamine

1. Seadistage päripäeva/vastupäeva pööramine (4) keskasendisse (lukk).
2. Lükake aku (8) aku kinnituspessa (16), kuni see paigale kinnitub.



Aku eemaldamine

1. Seadistage päripäeva/vastupäeva pööramine (4) keskasendisse (lukk).
2. Võtke aku (8) seadme küljest, hoides kinni vabastusklahvi (I) (15) ning tõmmates aku seadmelt ära (II).



3. Vajaduse korral laadige akut (8), nagu kirjeldatud jaotises *Aku laadimine*.

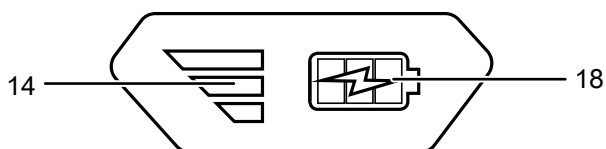
Kontrollige aku laetust

Akul on sisseehitatud akujõudluse näidik.

Laadimisolekut näitavad akuvõimsuse näitaja (14) kolm LEDi, nagu järgmiselt näidatud:

LED-i värv	Tähendus
Roheline – oranž – punane	Maksimaalne laetus / jõudlus
Oranž – punane	Keskmine laetus / jõudlus
Punane	Nõrk laetus – laadige akut

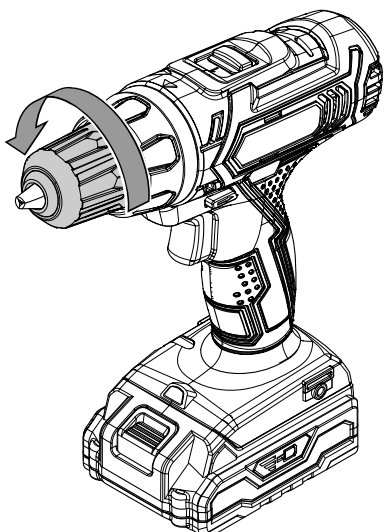
- Vajutage akul (8) olevat aku sümbolit (18).
⇒ Laadimisolekut saate lugeda akuvõimsuse näidikult (14).



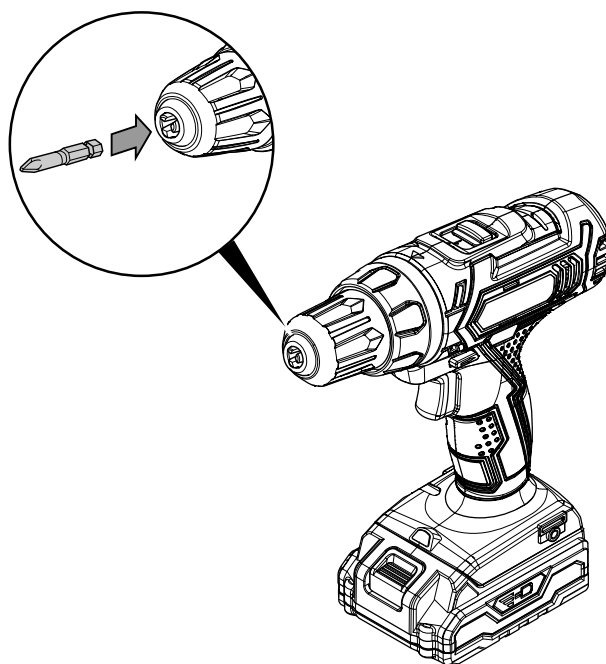
Tööriista vahetamine

Seadmel on täisautomaatne võlli takisti. Seiskumisel mootori jõuülekanne lukustub, et saaks avada kiirventiiliga puuripadrunit. Tööriistade eemaldamiseks või paigaldamiseks toimige järgmiselt.

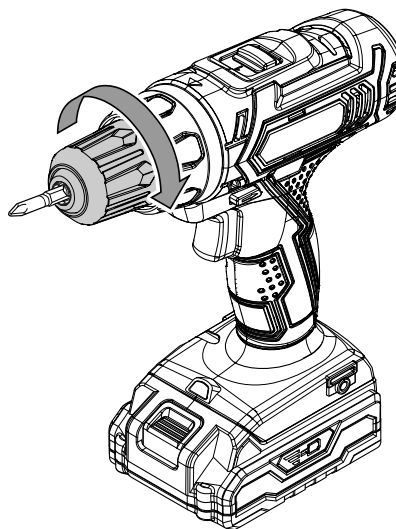
- Seadistage päripäeva/vastupäeva pööramine (4) keskasendisse (lukk).
- Keerake kiirventiiliga puuripadrunit (1) vastupäeva, et avada puuripadrunit.



- Asetage sobiv otsak või sobiv puur puuripadrunitisse.



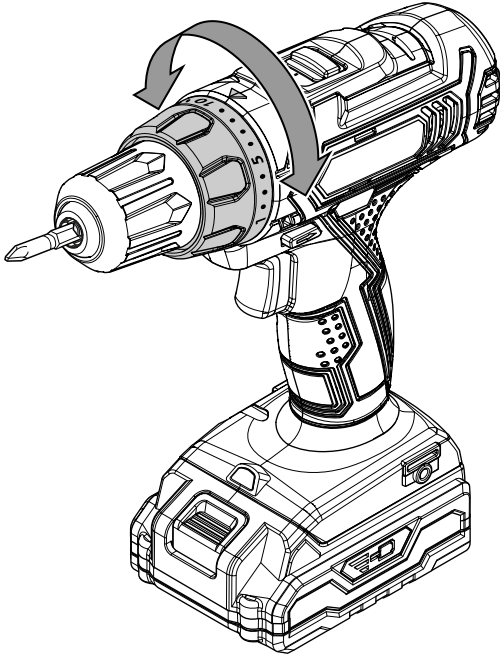
- Keerake kiirventiiliga puuripadrunit (1) päripäeva kinni.



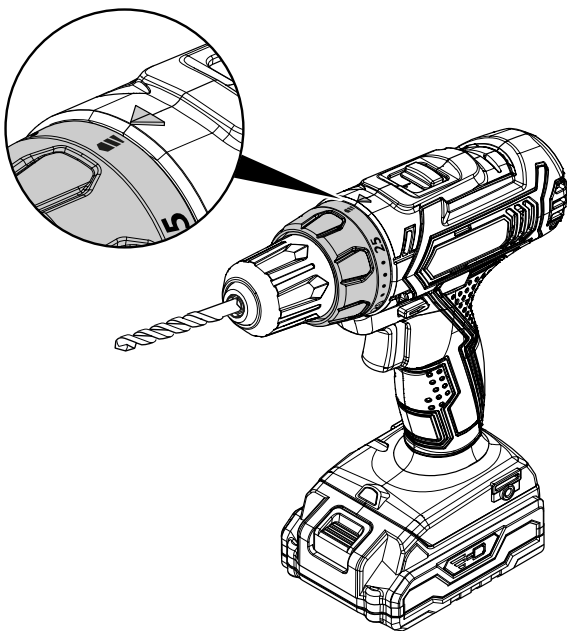
- Vajadusel eemaldage puuripadrunit otsak või puur.

Pöördemomendi eelvalik/puurimisaste

Nii saate seadistada üle pöördemomendi eelvaliku soovitud pöördemomendiastme ja sellega valida välja optimaalse pöördemomendi.



- Valige sujuvatele kruvidele või pehmetele materjalidele madalad astmed.
- Valige rasketele kruvidele ja tugevatele materjalidele ning ka kruvide väljakeeramiseks kõrged astmed.
- Valige puurimistöodeks puurimisaste sümboliga .



Teave

Jälgige kruvide väljakeeramisel päripäeva/vastupäeva pööramise seadistusi. Päripäeva/vastupäeva pöörlemisel (4) pöörlemissuunanäidiku kohaselt näete millises suunas on kruvid kruvitud.

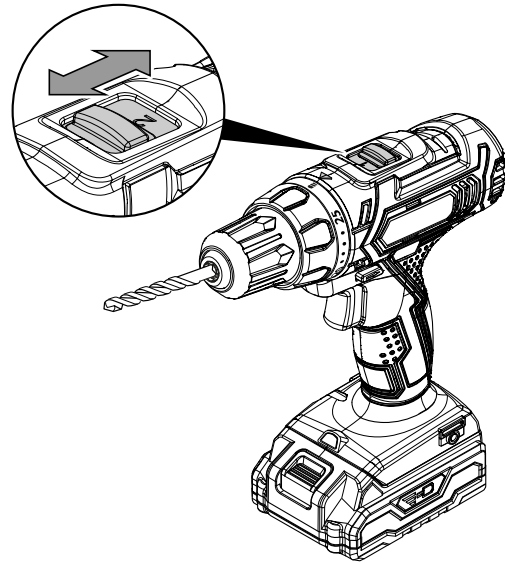
Puurimisastet ei tohi kruvide jaoks kasutada.

2-käiguline ajam

Märkus

Käsitage käiguvahetust vaid seadme seiskumisel. Muidu võite kahjustada seadet.

1. Lükake käiguvahetus (3) soovitud asendisse.

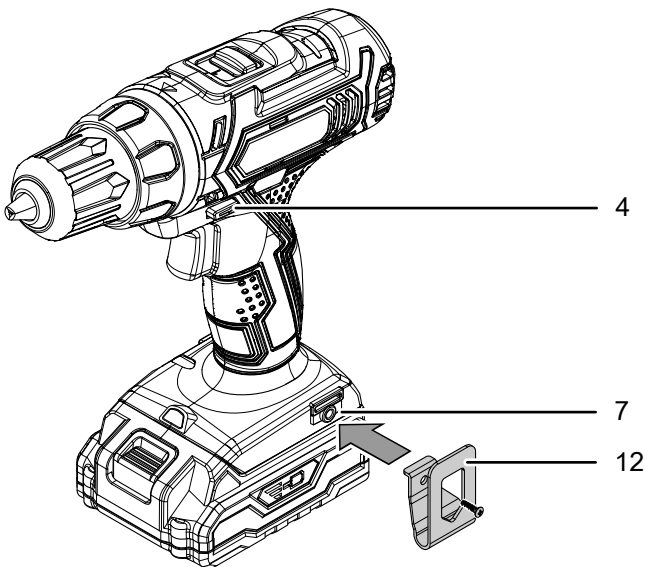


- ⇒ Käik 1: pöörlemiskiirus kuni 400 min^{-1} sobib kõigile kruvimistöodele.
- ⇒ Käik 2: Pöörlemiskiirus kuni 1550 min^{-1} on puurimiseks sobiv.

Vööklambri paigaldamine

Võite soovi korral tarnekomplektis oleva vööklambri seadmele paigaldada.

1. Seadistage päripäeva/vastupäeva pööramine (4) keskasendisse (lukk).
2. Keerake kruvi kinnitusest (7) vööklambri jaoks lahti.
3. Kruvige vööklamber (12) kruvikeerajaga vööklambri kinnituse (7) külge kinni.



Kasutamine

Näpunäited ja märkused akukruvikeeraja/-puuri kasutamiseks

Üldine.

- Kontrollige enne igat kasutamist, et tööriist oleks kiirventiiliga puuripadrunis õigesti asetatud. See peab istuma kindlalt puuripadruni keskel.
- Kruvimisotsakud on äratuntavad oma mõõtude ja kuju järgi. Testige ebakindluse korral, kas otsaku saab ilma lõtkuta ja kindlalt kiirventiiliga puuripadrunile kinnitada.
- Päripäeva/vastupäeva pööramise keskasend (lukk) on sobilik tööpausidel või otsaku/puuri vahetamisel.

Kruvimine:

- Pehme puidu korral saab kruve ilma ettepuurimiseta kinni kruvida.
- Kõva puidu ja suurte kruvide korral tuleks puuriga augud ette puurida.
- Süvendikruvi kasutamisel tuleks puuriauk enne ette puurida.
- Spetsiaalsed väiksemad kruvid ja otsakud võivad saada kahjustusi kui seadistate liiga kõrge pöördemomendi või/liiga kõrge masina pöörlemiskiiruse.

Puurimine üldiselt

- Tehke puurimisel pidevalt väikeseid pause. Seejuures tõmmake puur puuriaugust, et puur saaks mahajahtuda.
- Kinnitage töödeldav detail pingutusseadme või kruustangidega.
- Valige pöörlemiskiirus materjali omaduste ja puuri suuruse järgi.
 - Suur pöörlemiskiirus väikese puuriläbimõõdu või pehme materjali korral
 - Madal pöörlemiskiirus suure puuriläbimõõdu või tugeva materjali korral
- Märkige puuriaugu koht selleks sobiva abivahendiga.
- Valige sissepuurimiseks madal pöörlemiskiirus.

Metalli puurimine

- Kasutage sobivat metallipuuri (nt *High Speed Steel* (HSS) puuri).
- Puurige suure puuriläbimõõdu korral väikese puuriga ette.
- Parima tulemuse saavutamiseks tuleks puuri jahutada sobiva määrdeainega.
- Metallipuuri võite kasutada ka plastikusse puurimisel.

Puidu puurimine

- Kasutage puidule sobivat puuri.
- Asetage töödeldava detaili alla puitplokk või puurige mõlemalt küljelt, et puit läbipuurimisel ei murduks.
- Kasutage keskosaga puidu puuri, sügavateks puurimisteks kasutage keermespuuri, suure puuriläbimõõdu jaoks kasutage forstneri puuri.

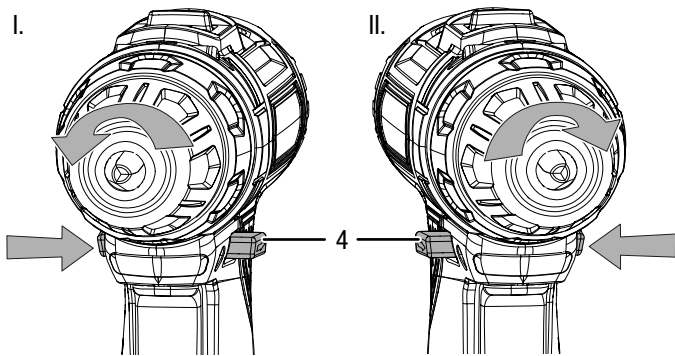
Valige pöörlemissuund

Märkus

Muutke pöörlemissuunda vaid seadme seiskumisel. Muidu võite seadet kahjustada.

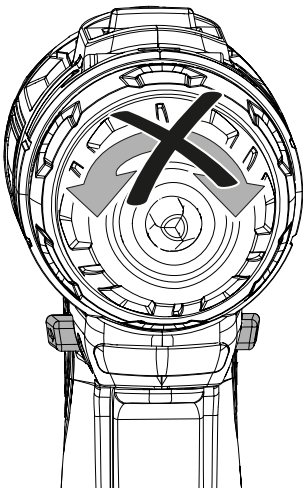
Mootori pöörlemissuunda on võimalik muuta päripäeva/vastupäeva pööramisega (4) lülitist.

1. Vajutage päripäeva/vastupäeva (4) pööramine sel küljel täielikult sisse, kuhu mootor end pöörama peab.



I. Kruvide kinnikeeramine II. Kruvide väljakeeramine

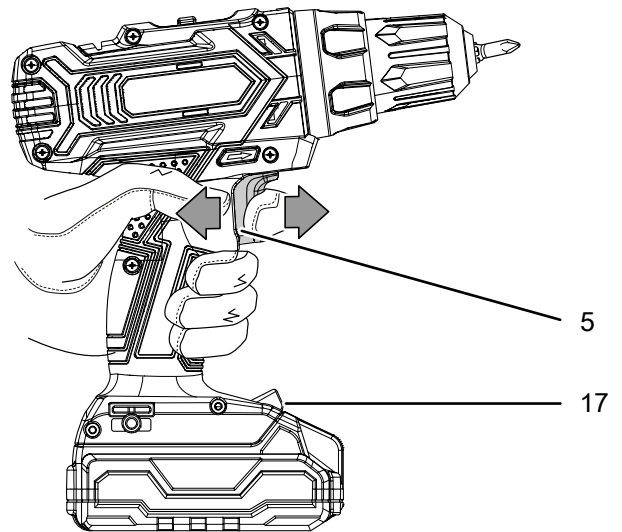
2. Kontrollige väikese proovikäitamisega, kas pöörlemissuund vastab kavandatud meetmetele. Vale pöörlemissuund võib tööriista ja/või töödeldavat detaili kahjustada.
3. Keerake vajaduse korral päripäeva/vastupäeva pööramine (4) keskasendisse (lukk), et blokeerida sisse-/väljalüliti (5).



Seadme sisse- ja väljalülitamine

Seadmel on astmeteta pöörlemiskiiruse juhtimine. Mida kõvemini te sisse-/väljalüliti (5) vajutate, seda suurem saab pöörlemiskiirus.

1. Kontrollige, kas ühendatud tööriist ja seadistatud pöördemomendiastmed vastavad plaanitud tegevusele.
2. Kontrollige, kas töödeldav detail on kaitstud või tööpinnale vastavalt ettevalmistatud.
3. Hoidke kruvimisel ja puurimisel sisse-/väljalüliti (5) all.
 - ⇒ Seade töötab eelnevalt valitud seadistustega.
 - ⇒ LED-töötuli (17) põleb.



4. Seadme peatamiseks laske sisse-/väljalüliti (5) lahti.
 - ⇒ LED-töötuli (17) kustub.



Teave

Mootoril on sisseehitatud pidur, mis peatab mootori kiirelt pärast sisse-/väljalüliti (5) vabastamist.

Kasutamise lõpetamine

1. Seadistage päripäeva/vastupäeva pööramine (4) keskasendisse (lukk).
2. Laske seadmel vajaduse korral maha jahtuda.
3. Eemaldage seadmest aku (vt peatükki Kasutuselevõtt).
4. Eemaldage seadmest tööriist (vt peatükki Kasutuselevõtt).
5. Puhastage seade peatükis Hooldus kirjeldatu järgi.
6. Ladustage seade peatüki Ladustamine kohaselt.

Eralditellitavad tarvikud



Hoiatus

Kasutage ainult kasutusjuhendis näidatud tarvikuid ja lisaseadmeid.

Kasutusjuhendis soovimatata tööotsikute või muude tarvikute kasutamine võib põhjustada vigastusi.

Tarvikud	Artiklinumber
Asendusaku Multiflex 20 V, 2,0 Ah	6.200.000.303
Kruvikeeraja otsakute komplekt, 32 osa	6 200 001 001
Puidu puuri komplekt, 15 osa	6 200 001 101
Matallipuuri komplekt HSS, 15 osa	6 200 001 131

Vead ja rikked

Seadme laitmatut toimimist kontrolliti tootmise käigus mitu korda. Kui sellest hoolimata peaks esinema talitlustõrkeid, kontrollige seadet järgmise nimekirja alusel.

Vigade ja tõrgete kõrvaldamiseks korpuse avamist nõudvaid töid tohib teha ainult volitatud elektritöövõtte või Trotec.

Esmakordsel tekib veidi suitsu või lõhna

- Tegu ei ole vea ega rikkega. Pärast mõningast tööaega need nähud kaovad.

Aku ei lae:

- Kontrollige, kas aku asetseb õigesti kiirlaadimisseadmel. Lükake aku kiirlaadimisseadmesse nii, et aku kontaktid puutuksid kiirlaadimisseadmes. Aku peab kiirlaadimissüsteemi lukustuma.
- Kontrollige elektrivõrgu ühendust.
- Kontrollige toitekaablit ja võrgupistikut, et need ei oleks kahjustatud.
- Kontrollige hoone võrgukaitset.
- Kontrollige, et kiirlaadimisseade ei oleks kahjustatud. Juhul kui kiirlaadimisseade on kahjustunud, ärge kasutage seda edasi. Võtke ühendust Troteci klienditeenindusega.
- Kontrollige aku kontakte määrdumiste osas. Vajadusel eemaldage mustus.
- Aku on defektne ja vajab asendamist. Kasutage vaid sama tüüpi akusid.

Seade ei käivitu.


- Akujõudlus on antud juhul liiga nõrk. Laadige aku täis.
- Kontrollige, kas aku asetseb seadmel õigesti. Lükake aku seadmele nii, et aku kontaktid haakuvad. Aku peab seadmesse lukustuma.
- Kontrollige päripäeva/vastupäeva pööramise asendit. Lüliti tuleb vajutada täiesti lõpuni. Kui päripäeva/vastupäeva pööramine on keskasendis (lukustus), on sisse-/väljalüliti blokeeritud.
- Kontrollige aku kontakte määrdumiste osas. Vajadusel eemaldage mustus.



Teave

Oodake enne seadme uuesti käivitamist 10 minutit.

Puur ei tunni üldse või piisavalt puuritavasse materjali

- Kontrollige, kas valitud on õige pöördemomendiaste. Puurimisaste  peaks olema välja valitud.
- Valige antud juhul kõrgem pöörlemiskiirus, lülitades kõrgemale käigule (2. käigule).
- Kontrollige, kas valisite õige puuri.
- Kontrollige, ega masin antud juhul vastupäeva ei tööta. Puurimiseks tuleb see muuta päripäeva asendisse.
- Kontrollige, kas materjal nõuab antud juhul puurimishaamrit või lõkpuuri.

Sisse-/väljalüliti ei saa alla vajutada:

- Kontrollige, et päripäeva/vastupäeva pööramine asuks keskasendis (lukk). Seadistage soovitud pöörlemissuund luku eemaldamiseks.

Märkus

Oodake vähemalt 3 minutit pärast igat hooldus- ja parandustööd. Lülitage alles siis seade uuesti sisse.

Seade ei tööta pärast eelkirjeldatud kontrollimisi korralikult?

Võtke ühendust klienditeenindusega. Vajaduse korral toimetage seade remondiks elektritöödega tegelevasse volitatud ettevõttesse või Trotecisse.

Hooldus

Enne hooldust



Hoiatus elektripinge eest

Ärge katsuge võrgupistikut ega akut niiskete või märgade kätega.

- Lülitage seade välja.
- Laske seadmel täielikult maha jahtuda.
- Eemaldage seadmest aku.



Hoiatus elektripinge eest

Hooldustöid, mis nõuavad seadme korpuse avamist, tohivad teha ainult volitatud erialaettevõtted või valmistajafirma Trotec.

Hoolduse märkused

Masina sisemuses ei leidu ühtki osa, mida kasutaja peaks hooldama või määrima.

Ohutusmärgid akul ja laadimisseadmel

Kontrollige regulaarselt akul ja laadimisseadmel olevaid ohutusmärgi. Vahetage loetamatuks muutunud ohutusmärgid välja!

Puhastamine

Tööriista tuleks enne ja pärast igat kasutamist puhastada.

Märkus

Pärast puhastamist ei ole vaja seadet määrada.



Hoiatus elektripinge eest

Korpusesse tungivate vedelike tõttu esineb lühise oht! Ärge kastke seadet ega lisa vee alla. Jälgige, et korpusesse ei satuks vett ega teisi vedelikke.

- Puhastage seadet niiske ja pehme ebemetevaba lapiga. Jälgige, et korpusesse ei tungiks niiskust. Jälgige, et seadme elektrikomponendid ei puutuks kokku niiskusega. Ärge kasutage lapi niisutamiseks agressiivseid puhastusvahendeid, nagu nt puhastusspreisid, lahusteid, alkoholi sisaldavaid või abrasiivseid puhastusvahendeid.
- Kuivatage seadet pehme ebemetevaba lapiga.
- Kuivatage otsikuid pehme ebemetevaba lapiga.
- Eemaldage puurimistolm ja kogunenud puitlaastud kiirventiiliga puuripadrunist.
- Hoidke seadme ja laadimisseadme ühenduskontaktid puhtad.
- Mootori ülekuumenemise vältimiseks hoidke õhutusavad tolmuladestusest vabad.

Jäätmekäitlus

Utiliseerige pakendimaterjalid alati keskkonnasõbralikul viisil ja kehtivate kohalike jäätmekäitluseeskirjade järgi.



Vanal elektri- või elektroonikaseadmel olev läbikriipsutatud prügikonteineri sümbol tuleb direktiivist 2012/19/EL. See tähendab, et seadet ei tohi pärast kasutusaja lõppu käidelda koos olmeprügiga. Teie lähikonnas on tasuta tagastuse jaoks olemas vanade elektri- või elektroonikaseadmete kogumispunktid. Vastavad aadressid saate linna- või vallavalitsusest. Erinevate ELi riikides kehtivate tagastusvõimaluste kohta leiate teavet ka veebilehelt <https://hub.trotec.com/?id=45090>. Muul juhul pöörduge ametliku, teie riigis vastavat volitust omava vanade seadmete käitlemisega tegeleva ettevõtte või asutuse poole.

Vanade elektri- ja elektroonikaseadmete eraldi kogumine peaks võimaldada nende taaskasutust, materjalide taaskasutust või vanade seadmete muul viisil ära kasutamist kui ka vältima negatiivseid tagajärgi keskkonnale ja inimeste tervisele, mida võivad tekitada võimalikud seadmetes leiduvad ohtlikud ained.



Li-ion Patareisid ja akusid ei tohi utiliseerida koos tavalise olmeprügiga, vaid Euroopa Liidus tuleb need EUROOPA PARLAMENDI NING EUROOPA LIIDU NÕUKOGU 2006. aasta 6. septembri patareide ja akude direktiivi (2006/66/EÜ) kohaselt viia jäätmekäitlusettevõttesse. Utiliseerige patareid ja akud pärast kasutamist nõuetekohaselt.

Vastavusdeklaratsioon

EÜ masinadirektiivi 2006/42/EÜ, lisa II osa 1 peatükile A vastava vastavusdeklaratsiooni originaali tõlge

Käesolevaga kinnitame, et Trotec GmbH on alljärgnevalt nimetatud toote välja töötanud, konstrueerinud ja valmistanud kooskõlas EÜ masinadirektiivi 2006/42/EÜ nõuetega.

Tootemudel/toode: PSCS 11-20V
Toote tüüp: akukruvikeeraja/-puuri
Tootmisaasta alates: 2023

Vastavad EL-i direktiivid:

- 2011/65/EL
- 2012/19/EL
- 2014/30/EL
- 2015/863/EL

Kohaldatavad ühtlustatud standardid:

- EN 62841-1:2015
- EN 62841-2-1:2018/A11:2019

Kohaldatavad riiklikud standardid ja tehnilised spetsifikatsioonid:

- EN IEC 55014-1:2021
- EN IEC 55014-2:2021

Tehnilise dokumentatsiooni koostaja ja volitatud isiku nimi:

Trotec GmbH
Grebener Straße 7, D-52525 Heinsberg
Telefon: +49 2452 962 400
E-post: info@trotec.de

Väljastamise koht ja kuupäev:
Heinsberg, 07.06.2023



Joachim Ludwig, ärijuht

Trotec GmbH

Grebener Str. 7
D-52525 Heinsberg

☎ +49 2452 962-400

☎ +49 2452 962-200

✉ info@trotec.com

www.trotec.com