

SK

PREKLAD PÔVODNÉHO
NÁVODU NA POUŽITIE
AKUMULÁTOROVÝ VRTACÍ
SKRUTKOVAC



Obsah

Upozornenia týkajúce sa návodu na prevádzku 2

Bezpečnosť 2

Informácie o prístroji 8

Preprava a skladovanie 10

Uvedenie do prevádzky 10

Obsluha 14

Príslušenstvo na doobjednanie 16

Chyby a poruchy 16


Údržba 17


Likvidácia 17


Vyhlasenie o zhode 18


Upozornenia týkajúce sa návodu na prevádzku

Symbody


 **Varovanie pred elektrickým napätím**
Tento symbol upozorňuje na nebezpečenstvá ohrozenia života a zdravia osôb spôsobené elektrickým napätím.


 **Výstraha pred výbušnými látkami**
Tento symbol upozorňuje na nebezpečenstvá ohrozenia života a zdravia osôb spôsobené látkami s nebezpečenstvom výbuchu.


 **Výstraha**
Toto signálne slovo označuje ohrozenie s priemerným stupňom rizika, ktoré môže mať za následok smrť alebo ťažké zranenie, ak sa mu človek nevyvaruje.


 **Opatrne**
Toto signálne slovo označuje ohrozenie s nízkym stupňom rizika, ktoré môže mať za následok drobné alebo mierne zranenie, ak sa mu človek nevyvaruje.


Upozornenie
Toto signálne slovo poukazuje na dôležité informácie (napr. na vecné škody), ale nie na ohrozenia.


 **Informácia**
Upozornenia s týmto symbolom vám pomáhajú pri rýchlom a bezpečnom vykonávaní vašej činnosti.

 **Dodržiavajte návod**
Upozornenia s týmto symbolom vás upozorňujú na dodržiavanie návodu na použitie.

 **Noste ochranné okuliare**
Upozornenia s týmto symbolom vás upozorňujú na použitie ochrany očí.

 **Noste ochrannú masku**
Upozornenia s týmto symbolom vás upozorňujú na použitie ochrannej masky.

 **Noste ochranný odev**
Upozornenia s týmto symbolom vás upozorňujú na používanie ochranného odevu.

 **Noste ochranné rukavice**
Upozornenia s týmto symbolom vás upozorňujú na nosenie ochranných rukavíc.

Aktuálnu verziu tohto návodu si môžete stiahnuť z nasledujúceho odkazu:




PSCS 11-20V



<https://hub.trotec.com/?id=42025>

Bezpečnosť

Všeobecné bezpečnostné pokyny platné pre elektrické náradie

 **Výstraha**
Prečítajte si všetky bezpečnostné pokyny, nariadenia, ilustrácie a technické údaje, ktoré sú uvedené na elektrickom náradí.
Zanedbanie dodržiavania nasledujúcich pokynov a upozornení môže mať za následok úraz elektrickým prúdom, požiar a/alebo ťažké poranenia.
Všetky bezpečnostné pokyny si uschovajte na dohľadanie v budúcnosti.

V bezpečnostných pokynoch používaný výraz „*elektrické náradie*“ sa vzťahuje na elektrické náradie napájané zo siete (so sieťovým vedením) a na elektrické náradie napájané akumulátorom (bez sieťového kábla).

! Všeobecné bezpečnostné pokyny pre elektrické náradie – bezpečnosť na pracovisku

- **Udržiavajte si svoj pracovný priestor v čistote a dobre osvetlený.** Neporiadok alebo neosvetlené pracovné priestory môžu viesť k úrazom či nehodám.
- **Nepracujte s elektrickým náradím v prostredí s nebezpečenstvom výbuchu, v ktorom sa nachádzajú horľavé kvapaliny, plyny alebo prach.** Elektrické náradie vytvára iskry, ktoré môžu zapáliť prach alebo výpary.
- **Udržiavajte deti a iné osoby počas používania elektrického náradia mimo dosah.** Pri rozptýlení môžete stratiť kontrolu nad elektrickým náradím.

! Všeobecné bezpečnostné pokyny pre elektrické náradie – elektrická bezpečnosť

- **Zástrčka elektrického náradia sa musí hodiť do zásuvky. Zástrčka sa nesmie žiadnym spôsobom meniť. Nepoužívajte adaptérové zástrčky spolu s ochranné uzemneným elektrickým náradím.** Nezmenené zástrčky a vhodné zásuvky znižujú riziko zásahu elektrickým prúdom.
- **Zabráňte kontaktu tela s uzemnenými povrchmi, ako rúry, kúrenia, pece a chladničky.** Hrozí zvýšené riziko zásahu elektrickým prúdom, keď je vaše telo uzemnené.
- **Elektrické náradie udržiavajte mimo dažďa alebo mokra.** Vniknutie vody do elektrického náradia zvyšuje riziko zásahu elektrickým prúdom.
- **Nepoužívajte pripájacie vedenie na nosenie, zavesenie alebo vyťahovanie elektrického náradia zo zásuvky. Chráňte pripájacie vedenie pred vysokými teplotami, olejom, ostrými hranami alebo pohybujúcimi sa časťami.** Poškodené alebo zamotané pripájacie vedenia zvyšujú riziko úrazu elektrickým prúdom.
- **Ak pracujete s elektrickým náradím vonku, používajte iba také predlžovacie vedenia, ktoré sú vhodné do vonkajšieho prostredia.** Použitie predlžovacieho vedenia vhodného do vonkajšieho prostredia znižuje riziko úrazu elektrickým prúdom.
- **Keď nie je možné zabrániť prevádzke elektrického náradia vo vlhkom prostredí, použite prúdový chránič.** Použitie prúdového chrániča znižuje riziko zásahu elektrickým prúdom.

! Všeobecné bezpečnostné pokyny pre elektrické náradie – bezpečnosť osôb

- **Budte pozorný, dávajte pozor na to, čo robíte, a postupujte s rozumom pri práci s elektrickým náradím. Nepoužívajte elektrické náradie, keď ste unavený alebo pod vplyvom drog, alkoholu alebo liekov.** Moment nepozornosti pri použití elektrického náradia môže viesť k vážnym poraneniam.
- **Noste osobné ochranné vybavenie a vždy ochranné okuliare.** Nosenie osobného ochranného vybavenia, ako respirátor proti prachu, protišmyková bezpečnostná obuv, ochranná prilba alebo ochrana sluchu, podľa druhu a použitia elektrického náradia, znižuje riziko poranení.
- **Zabráňte neúmyselnému uvedeniu do prevádzky. Skôr ako elektrický nástroj pripojíte k napájaciemu zdroju a/alebo k akumulátoru, skôr ako ho budete zdvíhať, alebo ho budete prenášať, sa uistite, že je vypnuté.** Ak máte pri prenášaní elektrického náradia prst na spínači alebo elektrické náradie pripojíte zapnuté na zdroj prúdu, môže to spôsobiť úrazy alebo nehody.
- **Skôr ako elektrické náradie zapnete, odstráňte nastavovací nástroj alebo kľúč na skrutky.** Nástroj alebo kľúč, ktorý sa nachádza v rotujúcej časti elektrického náradia, môže spôsobiť poranenia.
- **Vyhýbajte sa neprirodzenému držaniu tela. Postarajte sa o bezpečný postoj a neustále udržiavajte rovnováhu.** Tým budete elektrické náradie lepšie kontrolovať v neočakávaných situáciách.
- **Noste vhodný odev. Nenoste voľný odev ani šperky. Udržiavajte vlasy a odev mimo dosah rotujúcich častí.** Rotujúce časti môžu zachytiť voľný odev, šperky a dlhé vlasy.
- **Ak je možná montáž na odsávacie a zberné zariadenia prachu, musíte ich pripojiť a správne používať.** Použitie odsávania prachu môže znížiť ohrozenie prachom.
- **Aj keď ste na základe niekoľkonásobného používania elektrického náradia s týmto oboznámení, nikdy nezabúdajte na bezpečnosť a nepovznášajte sa nad bezpečnostné pravidlá, ktoré sú platné pre elektrické náradie.** Nepozorné a nedbalé konanie môže v priebehu zlomkov sekundy spôsobiť ťažké poranenia.

**Všeobecné bezpečnostné pokyny pre elektrické náradie – používanie a manipulácia s elektrickým náradím**

- **Elektrické náradie nepreťažujte. Používajte pre svoju prácu k tomu určené elektrické náradie.** S vhodným elektrickým náradím budete pracovať lepšie a bezpečnejšie v uvedenej oblasti výkonu.
- **Nepoužívajte elektrické náradie, ktorého spínač je chybný.** Elektrické náradie, ktoré už nie je možné zapnúť alebo vypnúť je nebezpečné a musíte ho dať na opravu.
- **Predtým ako budete na prístroji vykonávať nastavenia, vymieňať časti vložených nástrojov alebo pred odložením elektrického náradia, vytiahnite zástrčku zo zásuvky a/alebo odstráňte vyberateľný akumulátor.** Toto bezpečnostné opatrenie zabráni neúmyselnému spusteniu elektrického náradia.
- **Uchovávajte nepoužívané elektrické náradie mimo dosahu detí. Nedovoľte používanie elektrického náradia osobám, ktoré s ním nie sú oboznámené alebo si neprečítali tieto pokyny a nariadenia.** Elektrické náradie je nebezpečné, keď ho používajú neskúsené osoby.
- **O elektrické náradie a vložené nástroje sa starajte dôsledne. Prekontrolujte, či pohyblivé diely bezchybne fungujú a či sa nezasekávajú, či nie sú diely zlomené alebo poškodené tak, že je negatívne ovplyvnená funkcia elektrického náradia. Nechajte pred použitím elektrického náradia poškodené diely opraviť.** Mnoho nehôd má svoju príčinu v zle udržiavanom elektrickom náradí.
- **Rezacie nástroje udržiavajte ostré a čisté.** Starostlivo udržiavané rezacie nástroje s ostrými reznými hranami sa menej zasekávajú a vedú sa ľahšie.
- **Používajte elektrické náradie, vložené nástroje, nasadené nástroje atď. podľa týchto pokynov. Vezmite pritom do úvahy pracovné podmienky a činnosť, ktorú budete vykonávať.** Použitie elektrického náradia na iné ako určené účely môže viesť k nebezpečným situáciám.
- **Udržiavajte rukoväte a plochy na držanie v suchom a čistom stave, bez oleja a mastnoty.** Klzké rukoväte a plochy na držanie zabraňujú bezpečnej obsluhu a kontrole elektrického náradia v nepredvídaných situáciách.

**Všeobecné bezpečnostné pokyny pre elektrické náradie – používanie a manipulácia s akumulátorovým náradím**

- **Akumulátory nabíjajte iba nabíjačkami, ktoré odporúča výrobca.** V prípade nabíjačky, ktorá je určená pre určitý druh akumulátorov, hrozí nebezpečenstvo požiaru, ak ju použijete s inými akumulátormi.
- **V elektrickom náradí používajte iba na tento účel určené akumulátory.** Použitie iných akumulátorov môže viesť k poraniam a k nebezpečenstvu požiaru.
- **Nepoužívaný akumulátor udržiavajte mimo kancelárskych spôn, mincí, kľúčov, klincov, skrutiek alebo iných, malých kovových predmetov, ktoré by mohli spôsobiť premostenie kontaktov.** Skrat medzi kontaktmi akumulátora môže mať za následok popálenie alebo požiar.
- **Pri nesprávnom použití môže z akumulátora vytiecť kvapalina. Zabráňte kontaktu s ňou. Pri náhodnom kontakte preplachujte vodou. Keď sa kvapalina dostane do očí, vyhľadajte dodatočne lekársku pomoc.** Uniknutá kvapalina z akumulátora môže spôsobiť podráždenie pokožky alebo popáleniny.
- **Poškodený alebo inak pozmenený akumulátor nepoužívajte.** Poškodené alebo inak pozmenené akumulátory sa môžu správať nepredvídateľne a spôsobiť požiar, výbuch alebo nebezpečenstvo poranenia.
- **Nevystavujte akumulátor ohňu alebo príliš vysokým teplotám.** Oheň alebo teploty nad 130° C môžu vyvolať výbuch.
- **Riadte sa pokynmi pre nabíjanie a nikdy nenabíjajte akumulátor alebo akumulátorové náradie mimo teplotného rozsahu, ktorý je uvedený v návode na prevádzku.** Nesprávne nabíjanie alebo nabíjanie mimo prípustného teplotného rozsahu môže akumulátor zničiť a zvýšiť nebezpečenstvo požiaru.

**Všeobecné bezpečnostné pokyny pre elektrické náradie – používanie a manipulácia s nabíjačkou**

- **Túto nabíjačku môžu používať deti staršie ako 8 rokov, ako aj osoby so zníženými fyzickými, zmyslovými alebo mentálnymi schopnosťami alebo nedostatkom skúseností a vedomostí, ak sú pod dohľadom alebo boli o bezpečnom používaní zariadenia poučené a pochopili z toho vyplývajúce nebezpečenstvá. Deti sa nesmú hrať so zariadením. Čistenie a používateľskú údržbu nesmú vykonávať deti bez dozoru.**

- **Nikdy do nabíjačky nekladajte batérie, ktoré sa nedajú nabíjať.** V prípade nabíjačky, ktorá je vhodná pre určitý druh akumulátorov, hrozí nebezpečenstvo požiaru a výbuchu, ak ju použijete s inými akumulátormi alebo batériami, ktoré sa nedajú nabíjať.
- Nabíjajte touto nabíjačkou „Multiflex 20 – 2.0 AC“ iba Li-Ion-akumulátor „Multiflex 20 – 2.0 DC“ s kapacitou 2,0 Ah (5 akumulátorových článkov). Napätie akumulátora sa musí zhodovať s nabíjacím napätím nabíjačky pre daný akumulátor.



Všeobecné bezpečnostné pokyny pre elektrické náradie – servis

- **Nechajte svoje elektrické náradie opravovať iba kvalifikovaným odborným personálom a iba s originálnymi náhradnými dielmi.** Tým zabezpečíte zachovanie bezpečnosti elektrického náradia.
- **Poškodené akumulátory nikdy neopravujte.** Akúkoľvek údržbu akumulátorov by mal vykonávať iba výrobca alebo splnomocnené servisné strediská.



Špecifické bezpečnostné pokyny pre akumulátorový vrtací skrutkovač

- **Zaistite obrobok.** Obrobok držaný upínacími prípravkami alebo vo zveráku je uchytený bezpečnejšie ako keď ho držíte v ruke.
- **Pevne držte elektrické náradie.** Pri ťahovaní a uvoľňovaní skrutiek sa môžu krátkodobo vyskytnúť vysoké reakčné momenty.
- **Keď sa vložený nástroj zablokuje okamžite vypnite elektrické náradie.** Budte pripravení na vysoké reakčné momenty, ktoré môžu spôsobiť spätný náraz.
- **Pri vykonávaní prác, počas ktorých by vložený nástroj mohol zasiahnuť skryté elektrické vodiče, držte prístroj za izolované rukoväte.** Kontakt s vedením pod napätím môže viesť pod napätie aj kovové diely prístroja a viesť k zásahu elektrickým prúdom.
- **Pri prácach na prístroji, ako aj počas prepravy alebo uschovaní, prepnite spínač smeru otáčania do strednej polohy (blokované).** Zabráňte tým neúmyselnému spusteniu elektrického náradia.
- **Pravidelne kontrolujte upnutie nástroja na prípadné opotrebovanie alebo poškodenie.**
- **Vyčkajte, kým sa elektrické náradie nezastaví, skôr ako ho odložíte.**



Bezpečnostné pokyny pri použití dlhých vrtákov

- **V žiadnom prípade nepracujte s vyššími otáčkami, aké sú maximálne prípustné pre daný vrták.** Pri vyšších otáčkach sa vrták môže pri voľnej rotácii a bez kontaktu s obrobkom mierne prehnúť a spôsobiť poranenia.
- **Začnite vrtáť vždy s nižšími otáčkami a pri kontakte vrtáka s obrobkom.** Pri vyšších otáčkach sa vrták môže pri voľnej rotácii a bez kontaktu s obrobkom mierne prehnúť a spôsobiť poranenia.
- **Nevykonávajte na vrták nadmerný tlak a tlačte iba v pozdĺžnom smere k vrtáku.** Vrtáky sa môžu ohnúť a na základe toho aj zlomiť alebo spôsobiť stratu kontroly a spôsobiť tým poranenia.

Použitie v súlade s určením

Prístroj PSCS 11-20V používajte výhradne:

- na zaskrutkovanie a vyskrutkovanie skrutiek,
- na vrtanie do dreva, plastu, keramiky a kovu,

za dodržiavania technických údajov.

Elektrické náradie odporúčame používať s originálnym príslušenstvom Trotec.

Iné použitie, ako použitie v súlade s určením, sa považuje za chybné použitie.

Rozumne predvídateľné chybné použitie

Prístroj nie je určený na vrtanie do betónu alebo do prírodného kameňa.

Kvalifikácia personálu

Osoby, ktoré toto zariadenie používajú si musia:

- mať prečítaný návod na použitie, predovšetkým kapitolu Bezpečnosť, a tejto porozumieť.

Bezpečnostné značky a štítky na akumulátore a na nabíjačke

Upozornenie

Neodstraňujte z prístroja žiadne bezpečnostné značky, nálepky alebo etikety. Udržiavajte všetky bezpečnostné značky, nálepky a etikety v čitateľnom stave.

Na akumulátore sú umiestnené nasledujúce bezpečnostné značky a štítky:



Varovanie pred nebezpečenstvom výbuchu!

Tieto symboly poukazujú na nasledovné:



Nevystavujte akumulátor ohňu alebo príliš vysokým teplotám! Akumulátor nedávajte do kontaktu s vodou ani ohňom! Zabráňte priamemu slnečnému žiareniu a vlhkosti. Hrozí nebezpečenstvo výbuchu!

Nikdy nenabíjajte akumulátor pri teplotách okolia pod 10 °C alebo nad 40 °C. Nesprávne nabíjanie alebo nabíjanie mimo prípustného teplotného rozsahu môže akumulátor zničiť a zvýšiť nebezpečenstvo požiaru.



Dbajte na správnu likvidáciu akumulátora!

Tento symbol poukazuje na nasledovné:

Dbajte na správnu likvidáciu akumulátora a v žiadnom prípade ho nelikvidujte v odpadovej vode alebo v povodiach, resp. vodstvách.

Akumulátor obsahuje dráždivé, žieravé a jedovaté látky, ktoré predstavujú značné riziko pre človeka a životné prostredie.

Na nabíjačke sú umiestnené nasledujúce bezpečnostné značky a štítky:



Tento symbol poukazuje na nasledovné:

Prečítajte si pred nabíjaním akumulátora návod na použitie, resp. návod na obsluhu.



Tento symbol poukazuje na nasledovné:

Používajte nabíjačku na nabíjanie akumulátora iba v suchých interiéroch a nie v exteriéroch.

Osobné ochranné pracovné prostriedky



Noste ochranné okuliare.

Chráňte si tým svoje oči pred odlupujúcimi sa, padajúcimi a odlietavajúcimi dielmi, ktoré môžu spôsobiť poranenia.



Noste ochrannú masku.

Chráňte sa tým pred vdychovaním zdraviu škodlivých prachov, ktoré môžu vznikáť pri obrábaní obrobkov.



Noste ochranné rukavice.

Chráňte si tým ruky pred popáleninami, stlačeniami a odreninami kože.



Noste priliehavý ochranný odev.

Ochráňte sa tým pred nebezpečenstvom vťahnutia odevu rotujúcimi časťami.

Zvyšková rizikovosť



Varovanie pred elektrickým napätím

Zásah elektrickým prúdom spôsobený nedostatočnou izoláciou.

Pred každým použitím skontrolujte zariadenie, či nie je poškodené a správne funguje.

V prípade zistenia poškodení, zariadenie už nepoužívajte.

Nepoužívajte zariadenie ak je mokré, alebo ak sú mokré vaše ruky!



Varovanie pred elektrickým napätím

Práce na elektrických konštrukčných dieloch smie vykonávať iba oprávnený odborný servis!



Varovanie pred elektrickým napätím

Pred všetkými prácami na prístroji vyťahnite sieťovú zástrčku zo sieťovej zásuvky a akumulátor z prístroja! Nedotýkajte sa sieťovej zástrčky vlhkými ani mokkými rukami.

Vyťahujte sieťový kábel zo sieťovej zásuvky tak, že ho chyťte za sieťovú zástrčku.



Varovanie pred elektrickým napätím

Do telesa vnikajúcimi kvapalinami hrozí nebezpečenstvo skratu!

Neponárajte prístroj a príslušenstvo pod vodu. Dbajte na to, aby sa do telesa nedostala voda alebo iné kvapaliny



Výstraha pred výbušnými látkami

Akumulátor nevystavujte teplotám nad 45 °C! Akumulátor nedávajte do kontaktu s vodou ani ohňom! Zabráňte priamemu slnečnému žiareniu a vlhkosti. Hrozí nebezpečenstvo výbuchu!



Výstraha pred horúcim povrchom

Vložený nástroj môže byť po použití ešte horúci. Hrozí nebezpečenstvo popálenia pri kontakte s vloženým nástrojom.

Vloženého nástroja sa nedotýkajte holými rukami!
Noste ochranné rukavice!



Výstraha

Jedovatý prach!

Obrábaním vznikajúci škodlivý / jedovatý prach predstavuje pre obsluhujúcu osobu alebo osoby v blízkosti ohrozenie zdravia.

Noste ochranné okuliare a respirátor proti prachu!



Výstraha

Neobrábajte materiály s obsahom azbestu.
Azbest je rakovinotvorný.



Výstraha

Pred prácou s elektrickým náradím sa uistite, že nenarazíte na žiadne elektrické, plynové alebo vodovodné vedenia.
Predtým ako zavrtáte do steny resp. do nej urobíte drážku, skontrolujte stenu pomocou detektora vedení.



Výstraha

Nebezpečenstvo poranenia spôsobené poletujúcimi úlomkami alebo lámajúcimi sa nasadenými nástrojmi.



Výstraha

Z tohto prístroja môžu vychádzať nebezpečenstvá, ak sa používa nezaučenými osobami neodborne alebo v rozpore s určením! Prihliadajte na kvalifikácie personálu!



Výstraha

Prístroj nie je hračkou a nepatrí do rúk deťom.



Výstraha

Nebezpečenstvo udusení!
Obalový materiál nenechávajte nedbanlivo ležať. Mohol by sa stať nebezpečnou hračkou pre deti.



Opatrne

V prípade, že prístroj používate dlhšiu dobu alebo ho nesprávne vediete a udržiavate, môžu emisie vibrácií spôsobiť poškodenie zdravia.



Opatrne

Dodržiavajte dostatočnú vzdialenosť od zdrojov tepla.

Upozornenie

Pri nesprávnom skladovaní alebo prepravovaní, môžete prístroj poškodiť.
Dodržiavajte informácie o prepravovaní a skladovaní prístroja.

Upozornenie

Prepínanie smer otáčania iba pri úplnej nečinnosti prístroja! V opačnom prípade môžete prístroj poškodiť.

Upozornenie

Krútiaci moment a smer otáčania nastavte podľa druhu prevádzky. Nesprávny výber môže mať za následok poškodenie prístroja.

Reakcia v prípade núdze/funkcia núdzového zastavenia

Núdzové zastavenie:

Vytiahnutím akumulátora sa okamžite zastaví funkcia prístroja. Aby ste prístroj zaistili a zabezpečili proti neúmyselnému opätovnému zapnutiu, nechajte akumulátor vytiahnutý.

Reakcia v prípade núdze:

1. Vypnite prístroj.
2. V prípade núdze vyberte z prístroja akumulátor: Podržte tlačidlo odblokovania akumulátora a stiahnite akumulátor z prístroja tak, ako to je opísané v kapitole „vyberanie akumulátora“.
3. Keď je prístroj poškodený, nekladajte doňho akumulátor.

Informácie o prístroji

Opis prístroja

Akumulátorový vŕtací skrutkovač PSCS 11-20V má dve rýchlosti: Prvá rýchlosť je určená na skrutkovanie a druhou rýchlosťou môžete vŕtať.

Integrovaná predvolba ťahovacieho momentu vr. jedného vŕtacieho stupňa umožňuje pri každom používaní nasadiť optimálnu silu, vhodnú pre daný materiál a veľkosť skrutky.

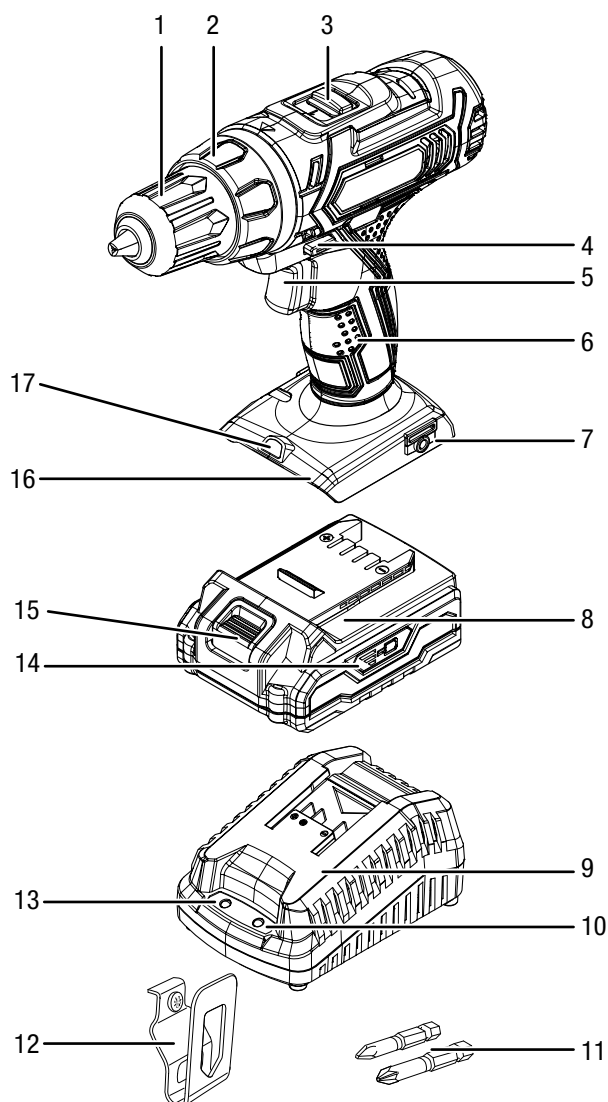
Navyše umožňuje rýchlopínacie skľučovadlo s automatickou aretáciou vretena jednoduchú výmenu vložených nástrojov bez potreby náradia.

Integrované pracovné svetidlo LED dokáže lepšie vysvietiť obrobok resp. pracovnú plochu.

Voliteľne namontovateľný klip na opasok umožňuje ľahšiu prepravu a rýchle dosiahnutie na prístroj.

Akumulátor je vybavený vlastným indikátorom kapacity, pomocou ktorého zistíte stav nabitia bez toho, aby musel byť akumulátor pripojený na prístroj.

Znázornenie prístroja

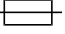



Č.	Označenie
1	Rýchlopínacie skľučovadlo
2	Predvolba ťahovacieho momentu
3	Prepínanie rýchlostných stupňov (2 rýchlostné stupne)
4	Otáčanie doprava/dola, blokovanie
5	Zapínač/vypínač (regulácia počtu otáčok)
6	Rukoväť
7	Úchytka pre klip na opasok
8	Akumulátor
9	Rýchlonabíjačka
10	Červená LED akumulátora (nabíjanie akumulátora)
11	Bity
12	Klip na opasok
13	Zelená LED akumulátora (rýchlonabíjačka pripravená na prevádzku)
14	3-stupňový indikátor kapacity akumulátora
15	Tlačidlo odblokovania
16	Uchytenie akumulátora
17	Pracovné svetidlo LED

Rozsah dodávky

- 1 x akumulátorový vŕtací skrutkovač
- 1 x akumulátor
- 2 x bity (50 mm)
- 1 x rýchlonabíjačka
- 1 x klip na opasok
- 1 x prepravný kufrík
- 1 x návod

Technické údaje

Parametre	Hodnota
Model	PSCS 11-20V
Požadované napätie	20 V \equiv
Voľnobežné otáčky	
1. rýchlostný stupeň	0 – 400 min ⁻¹
2. rýchlostný stupeň	0 – 1550 min ⁻¹
Stupne ťahovacieho momentu	25 +1
Rozsah upínania skľučovadla	max. 13 mm
Max. priemer vŕtania	
Drevo	30 mm
Kov	13 mm
Ťahovací moment max.	35 Nm
Hmotnosť	1,7 kg
Akumulátor	Multiflex 20-2.0 DC
Typ	Li-Ion
Požadované napätie	20 V \equiv
Kapacita	2 Ah
Rýchlonabíjačka	Multiflex 20-2.0 AC
Vstup	
Požadované napätie	230 – 240 V/50 Hz
Príkon	65 W
Výstup	
Požadované napätie	21,5 V \equiv
Nabíjací prúd	2,4 A
Istenie 	T 3,15 A
Doba nabíjania	1 h
Stupeň ochrany krytom	II / 
Akustické hodnoty podľa normy EN 62841	
Hladina akustického tlaku	72.20 dB(A)
Hladina akustického výkonu	83.20 dB(A)
Neistota K	3 dB(A)
Informácia o vibráciách podľa normy EN 62841	
Emisná hodnota vibrácií pri vŕtaní do kovu a _n	1,643 m/s ²
Neistota K	1,5 m/s ²

Inštrukcie k informáciám o hluku a vibráciách:

- Uvedené celkové hodnoty vibrácií **a uvedené hodnoty emisií hluku** boli odmerané zodpovedajúco EN 62841 normovanej metódy skúšania a môžete ich využiť na vzájomné porovnávanie elektrického náradia.
- Uvedené celkové hodnoty vibrácií **a uvedené hodnoty emisií hluku** môžete taktiež využiť na predbežný odhad zaťaženia.



Opatrne

V prípade, že prístroj používate dlhšiu dobu alebo ho nesprávne vediete a udržiavate, môžu emisie vibrácií spôsobiť poškodenie zdravia.

- Emisie vibrácií **a emisie hluku** sa počas skutočného používania elektrického náradia môžu od uvedených hodnôt odlišovať, a to v závislosti od spôsobu akým sa elektrické náradie používa a predovšetkým v závislosti od toho aký druh obrobku opracovávate. Pokúšajte sa o udržiavanie zaťaženia vibráciami na čo najnižšej úrovni. Príkladnými opatreniami na zníženie zaťaženia vibráciami je nosenie rukavíc počas používania náradia a obmedzenie dĺžky pracovného času. Pritom je potrebné zohľadniť všetky podiely prevádzkového cyklu (napríklad časy, počas ktorých je elektrické náradie vypnuté, ako aj časy, počas ktorých je síce zapnuté, ale beží bez záťaže).

Preprava a skladovanie

Upozornenie

Pri nesprávnom skladovaní alebo prepravovaní, môžete prístroj poškodiť.

Dodržiavajte informácie o prepravovaní a skladovaní prístroja.

Preprava

Na ochranu prístroja pred vonkajšími vplyvmi používajte prepravný kufřík, ktorý je súčasťou dodávky.

Pred každou prepravou dodržte nasledujúce pokyny:

- Vypnite prístroj prepnutím otáčania doprava/dola do strednej polohy (blokované).
- Vyťahujte sieťový kábel nabíjačky zo sieťovej zásuvky tak, že ho chytíte za sieťovú zástrčku.
- Prístroj nechajte vychladnúť.
- Vyberte z prístroja akumulátor.
- Odstráňte z upínacieho zariadenia nástroj.

Obsiahnuté akumulátory Li-Ion podliehajú požiadavkám práva nebezpečného tovaru resp. nákladu.

Pri preprave resp. zasielaní dbajte na nasledujúce pokyny:

- Akumulátory môže používateľ prepravovať po ceste bez splnenia ďalších podmienok.
- Pri zasielaní tretími (napr. letecká doprava alebo špedícia) musíte dodržiavať mimoriadne požiadavky týkajúce sa obalu a označenia. V tomto prípade si pri príprave zásielkového kusa musíte prizvať experta na nebezpečný tovar resp. náklad.
 - Akumulátory zasielajte len vtedy, keď sú nepoškodené och telesá.
 - Prelepte otvorené kontakty a zabalte akumulátor tak, aby sa v obale nehýbal.
 - Taktiež prosím rešpektujte prípadné obsirnejšie národné predpisy.

Skladovanie

Pred každým uskladnením dodržte nasledujúce oznámenia:

- Vypnite prístroj prepnutím otáčania doprava/dola do strednej polohy (blokované).
- Vyťahujte sieťový kábel nabíjačky zo sieťovej zásuvky tak, že ho chytíte za sieťovú zástrčku.
- Nechajte prístroj vychladnúť.
- Vyberte z prístroja akumulátor.
- Odstráňte z upínacieho zariadenia nástroj.
- Vyčistite prístroj podľa opisu v kapitole Údržba.
- Na ochranu prístroja pred vonkajšími vplyvmi, použite pri uskladnení prístroja prepravný kufřík, ktorý je súčasťou dodávky.
- Neuskladňujte úplne vybité akumulátory Li-Ion. Uskladnenie vybitých akumulátorov môže viesť k hĺbkovému vybitiu a tým k poškodeniu akumulátora.

Pri nepoužívaní prístroja dodržte nasledujúce podmienky skladovania:

- suché prostredie, chránené pred mrazom a horúčavou,
- teplota okolia pod 45 °C.
- v prepravnom kufříku, na mieste chránenom pred prachom a priamym slnečným žiarením

Uvedenie do prevádzky

Vybalenie prístroja

- Vyberte prepravný kufřík z obalu.



Varovanie pred elektrickým napätím

Zásah elektrickým prúdom spôsobený nedostatočnou izoláciou.

Pred každým použitím skontrolujte zariadenie, či nie je poškodené a správne funguje.

V prípade zistenia poškodení, zariadenie už nepoužívajte.

Nepoužívajte zariadenie ak je mokré, alebo ak sú mokré vaše ruky!

- Skontrolujte obsah prepravného kufříka na úplnosť a skontrolujte všetko na prípadné poškodenia.



Výstraha

Nebezpečenstvo udusení!

Obalový materiál nenechávajte nedbanlivo ležať. Mohol by sa stať nebezpečnou hračkou pre deti.

- Zlikvidujte obalový materiál v súlade s národnou legislatívou.

Nabíjanie akumulátora

Upozornenie

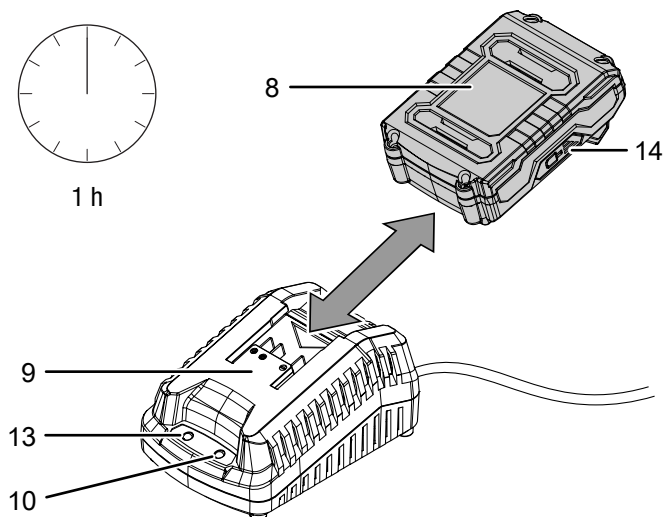
Pri neodbornom nabíjaní sa môže poškodiť akumulátor. Pred vložením a vyberaním akumulátora vytiahnite elektrickú zástrčku nabíjačky.

Nikdy nenabíjajte akumulátor pri teplotách okolia pod 10 °C alebo nad 40 °C.

Aby sme zabránili poškodeniu akumulátora hĺbkovým vybitím, je akumulátor pri dodaní čiastočne nabitý.

Pred prvým uvedením do prevádzky a pri slabom výkone akumulátora (svieti už iba červená LED indikátora kapacity akumulátora (14)) by ste akumulátor mali nabíť. Postupujte pritom nasledovne:

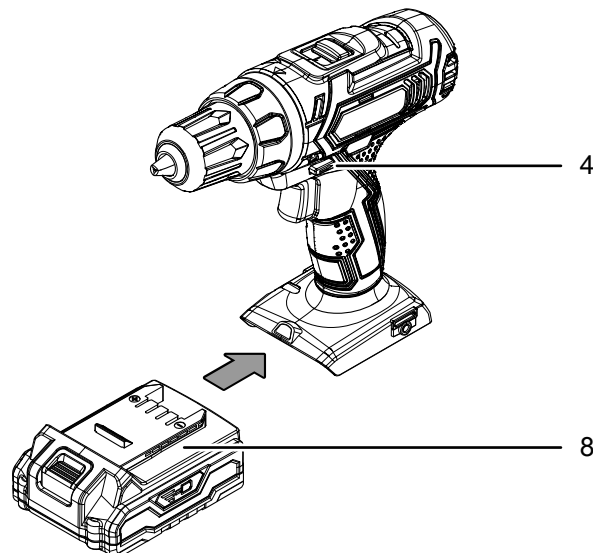
1. Nasúvajte akumulátor (8) na rýchlonabíjačku (9) ako to je zobrazené, kým nezacvakne.



2. Zastrčte elektrickú zástrčku rýchlonabíjačky (9) do riadne istenej sieťovej zásuvky.
 - ⇒ Svetí červená LED akumulátora (10).
 - ⇒ Doba nabíjania trvá asi jednu hodinu.
3. Počkajte, kým zhasne červená LED akumulátora (10) a nerozsvieti sa zelená LED akumulátora (13).
 - ⇒ Akumulátor (8) je úplne nabitý.
4. Vyťahujte sieťový kábel rýchlonabíjačky (9) zo sieťovej zásuvky tak, že ho chytíte za sieťovú zástrčku.
 - ⇒ Akumulátor (8) a rýchlonabíjačka (9) sa počas nabíjania mohli poprípade zohriať. Nechajte akumulátor (8) vychladnúť na teplotu v priestore.
5. Vytiahnite akumulátor (8) z rýchlonabíjačky (9) tak, že podržíte stlačené tlačidlo odblokovania (15) a akumulátor (8) vytiahnete z rýchlonabíjačky (9).

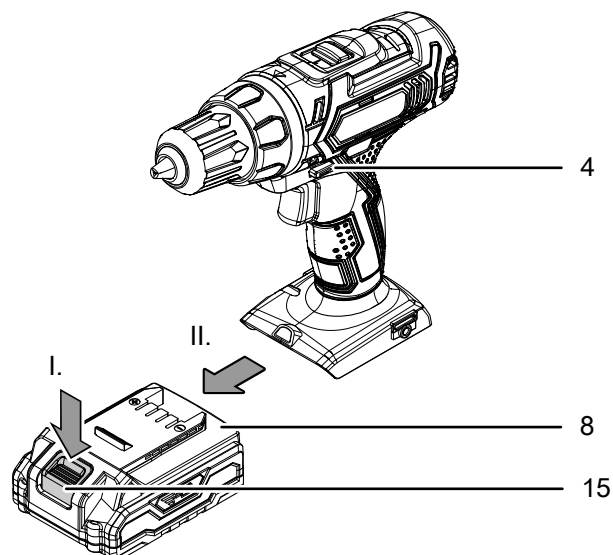
Vkladanie akumulátora

1. Nastavte smer otáčania doprava/doľava (4) do strednej polohy (blokovanie).
2. Nasúvajte akumulátor (8) do uchytenia akumulátora (16), kým nezacvakne.



Odobratie akumulátora

1. Nastavte smer otáčania doprava/doľava (4) do strednej polohy (blokovanie).
2. Uvoľníte akumulátor (8) z prístroja tak, že pridržíte tlačidlo odblokovania (15) (I.) a vytiahnete akumulátor z prístroja (II.).



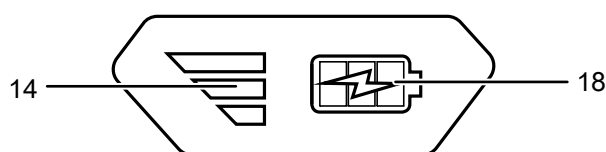
3. V prípade potreby nabíťte akumulátor (8) podľa opisu v *Nabíjanie akumulátora*.

Kontrola stavu nabitia akumulátora

Akumulátor je vybavený integrovaným indikátorom kapacity. Stav nabitia akumulátora je troma LED indikátora kapacity akumulátora (14) zobrazovaný nasledovne:

Farba LED	Význam
zelená – oranžová – červená	maximálne nabitie/výkon
oranžová – červená	stredné nabitie/výkon
červená	slabé nabitie – nabite akumulátor

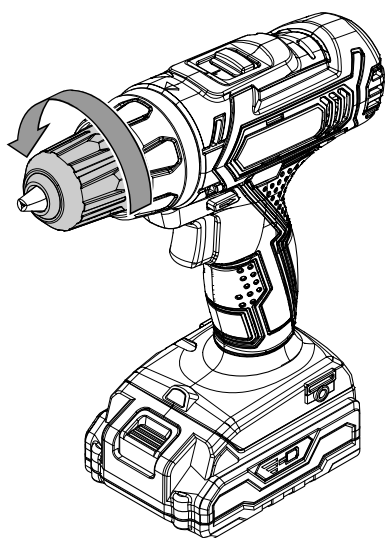
1. Stlačte na akumulátore (8) symbol akumulátora (18).
⇒ Stav nabitia môžete odčítať z indikátora kapacity akumulátora (14).



Výmena nástroja

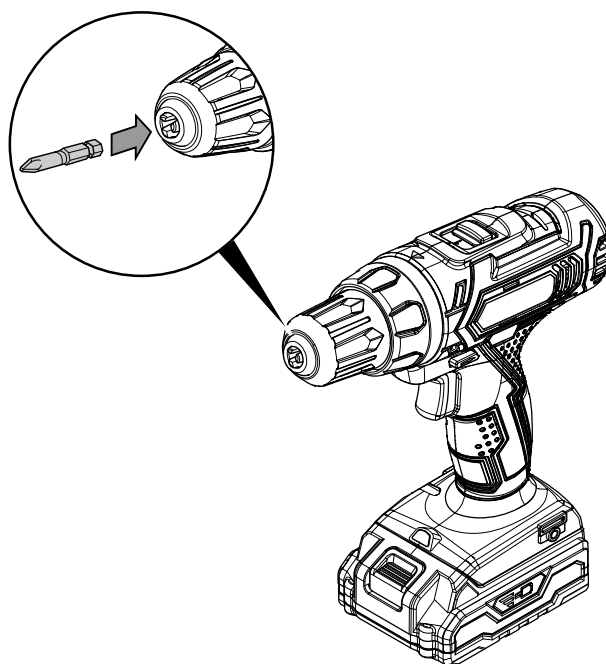
Prístroj je vybavený plnoautomatickou aretáciou vretena. Pri nečinnosti sa zablokuje hnací mechanizmus motora, aby ste mohli otvoriť rýchlopínacie skľučovadlo. Pri vyberaní, resp. nasadení nástrojov postupujte nasledovne:

1. Nastavte smer otáčania doprava/dolava (4) do strednej polohy (blokované).
2. Na otvorenie skľučovadla otáčajte rýchlopínacím skľučovadlom (1) proti smeru otáčania hodinových ručičiek.

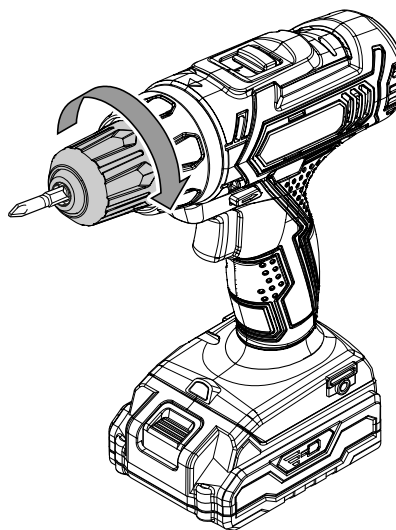


3. Popřípade vyberte zo skľučovadla bit resp. vrták.

4. Vložte do skľučovadla vhodný bit resp. vhodný vrták.

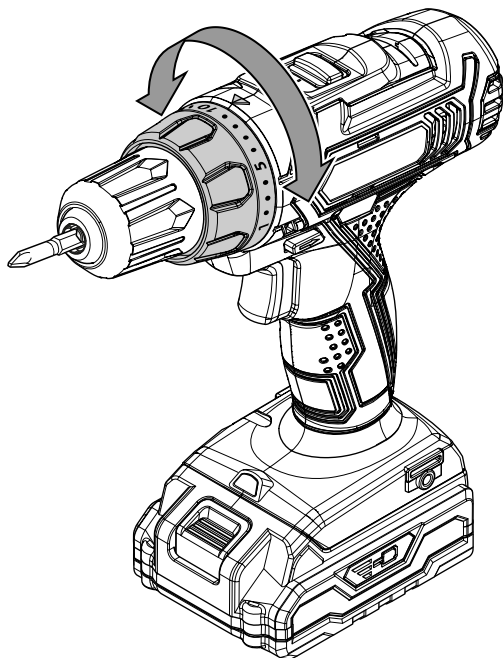



5. V smere otáčania hodinových ručičiek pevne utiahnite rýchlopínacie skľučovadlo (1).

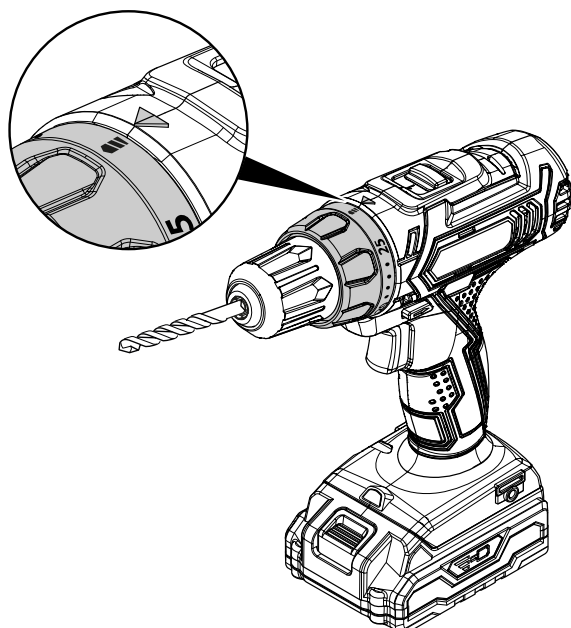


Predvolba ťahovacieho momentu / stupňa vrtania

Pomocou predvolby ťahovacieho momentu môžete nastaviť požadované stupne ťahovacieho momentu a vybrať si tak optimálny ťahovací moment.



- Pre ľahko idúce skrutky resp. mäkké materiály si vyberte nízky stupeň.
- Pre ťažko idúce skrutky a tvrdé materiály, ako aj pri vyskrutkovaní skrutiek, si vyberte vyšší stupeň.
- Na vrtacie práce si vyberte stupeň vrtania so symbolom .



Informácia

Dbajte pri vyskrutkovaní skrutiek na nastavenie otáčania doprava/dolava! Na základe indikátora smeru otáčania na otáčanie doprava/dolava (4) zistíte, do ktorého smeru budú skrutky skrútkované.

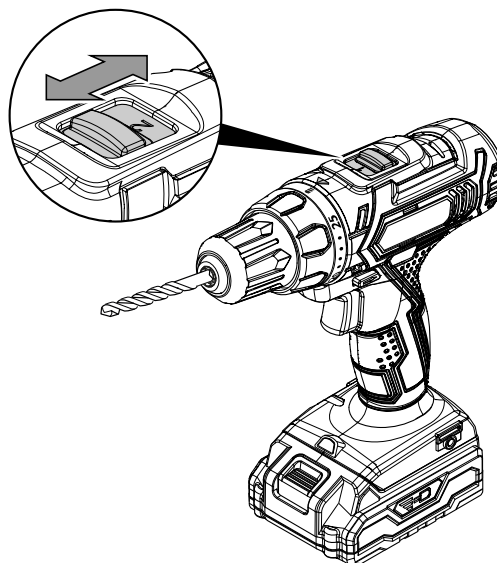
Nepoužívajte stupeň vrtania  na skrútkovanie!

2-stupňová prevodovka

Upozornenie

Prepínanie rýchlostí stláčajte len pri úplnej nečinnosti prístroja! V opačnom prípade môžete prístroj poškodiť.

1. Presuňte prepínanie rýchlostí (3) do požadovanej polohy:

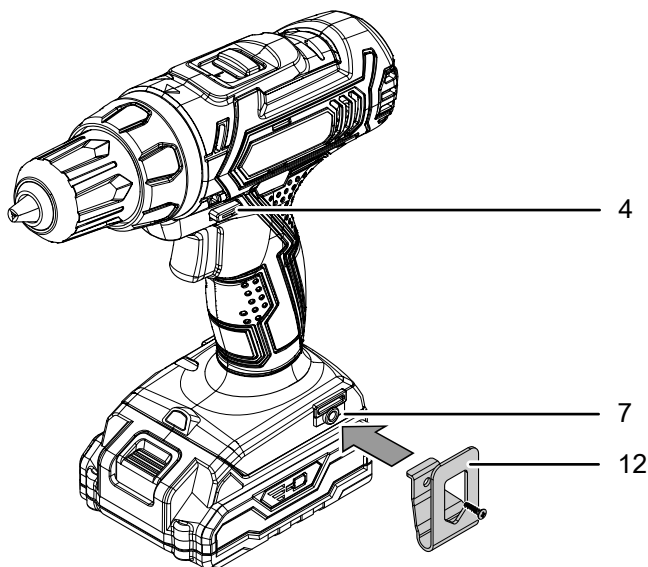


- ⇒ Stupeň 1: Počet otáčok až do 400 min⁻¹, vhodné na všetky práce týkajúce sa skrútkovania.
- ⇒ Stupeň 2: Počet otáčok až do 1 550 min, vhodné na vrtanie.

Montáž klipu na opasok

Voliteľne môžete na prístroj namontovať klip na opasok, ktorý je súčasťou rozsahu dodávky.

1. Nastavte smer otáčania doprava/dolava (4) do strednej polohy (blokovanie).
2. Povoľte skrutku na pripojení (7) pre klip na opasok.
3. Priskrutkujte klip na opasok (12) pomocou skrutky na upevnení (7) pre klip na opasok.



Obsluha

Tipy a upozornenia pri manipulácii s akumulátorovým skrutkovačom / vŕtačkou

Všeobecne:

- Skontrolujte pred každou prevádzkou nástroj v rýchloupínacom skľučovadle na správne uloženie. V skľučovadle musí byť pevne uchytené a vycentrované.
- Bity na skrutkovanie sú označené svojimi rozmermi a svojím tvarom. V prípade pochybností odskúšajte, či je bit v rýchloupínacom skľučovadle pevne uchytený a nemá vôľu.
- Stredná poloha otáčania doprava/dolava (blokovanie) je vhodná pre pracovné prestávky alebo na výmenu bitov resp. vŕtákov.

Skrutkovanie:

- Do mäkkého dreva môžete skrutky zaskrutkovať bez predvŕtania.
- V prípade tvrdého dreva ako aj veľkých skrutiek by ste pomocou vŕtáka mali predvŕtať otvor.
- Pri použití skrutiek so zápusťnou hlavou by ste predtým mali vyvŕtaný otvor zapustiť.
- Keď na prístroji nastavíte príliš vysoký ťahovací moment alebo/a príliš vysoký počet otáčok, môžete predovšetkým poškodiť menšie skrutky a bity.

Vŕtanie vo všeobecnosti:

- Robte počas vŕtania pravidelné krátke prestávky. Vytiahnite pritom vŕták z vŕtaného otvoru, aby vŕták mohol vychladnúť.
- Zaistite obrobok v upínacom zariadení alebo vo zveráku.
- Vyberte počet otáčok v závislosti od charakteru materiálu a veľkosti vŕtáka:
 - Vysoký počet otáčok pri malom priemere vŕtáka alebo v prípade mäkkého materiálu.
 - Nízky počet otáčok pri veľkom priemere vŕtáka alebo v prípade tvrdého materiálu.
- Označte si miesto vŕtaného otvoru vhodnou pomôckou.
- Pre navŕtanie si vyberte nízky počet otáčok.

Vŕtanie do kovu:

- Použite vhodný vŕták na kov (napr. vŕtáky z vysokovýkonnej rychloreznej ocele (HSS)).
- V prípade veľkého priemeru vŕtáka, najprv otvor predvŕtajte menším vŕtákom.
- Pre lepšie výsledky by ste mali vŕták chladiť vhodným mazivom.
- Vŕtáky na kov môžete taktiež používať na vŕtanie do plastov.

Vírtanie do dreva:

- Používajte vrtáky vhodné do dreva.
- Aby sa drevo pri prevrtaní neodlamovalo, si pod obrobok položte drevený klát alebo vrtajte z oboch strán
- Používajte vrtáky na drevo so strediacim hrotom. Na hlbšie diery použite špirálový vrták a na otvory s veľkým priemerom Forstnerov vrták.

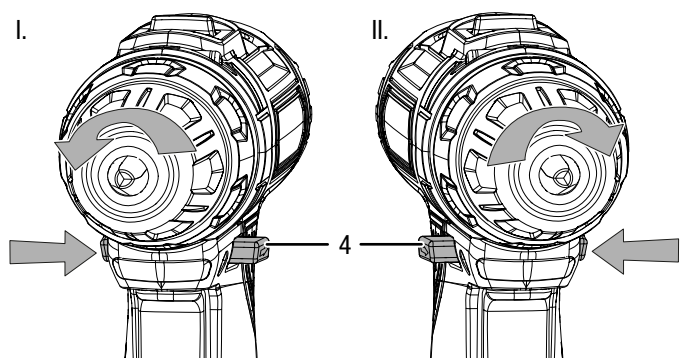
Výber smeru otáčania

Upozornenie

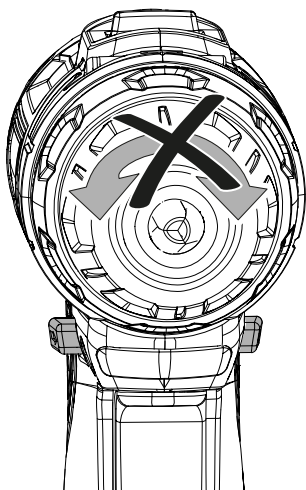
Prepínanie smer otáčania iba pri úplnej nečinnosti prístroja! V opačnom prípade môžete prístroj poškodiť.

Smer otáčania motora môžete prepínať spínačom na otáčanie doprava/dola (4).

1. Úplne zatlačte otáčanie doprava/dola (4) na tej strane, do ktorej sa má motor otáčať.



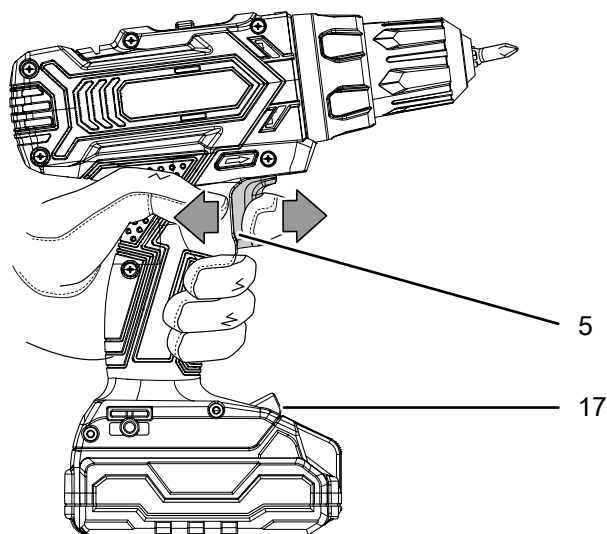
- I. Zaskrutkovanie skrutiek. II. Vyskrutkovanie skrutiek.
2. Vyskúšajte krátkym skúšobným chodom, či je smer otáčania vhodný pre plánovanú činnosť. Nesprávny smer otáčania môže poškodiť nástroj a / alebo obrobok.
3. Nastavte v prípade potreby otáčanie doprava/dola (4) do strednej polohy (blokovanie), aby ste zablokovali zapínač/vypínač (5).



Zapnutie a vypnutie prístroja

Prístroj je vybavený plynulým riadením otáčok. Čím silnejšie zatlačíte zapínač/vypínač (5), o to vyššie budú otáčky.

1. Skontrolujte, či je upnutý nástroj a nastavený stupeň ťahovacieho momentu vhodný na plánovanú činnosť.
2. Skontrolujte, či je obrobok zaistený, resp. či je pracovná plocha zodpovedajúco pripravená.
3. Držte počas skrutkovania resp. vrtania stlačený zapínač/vypínač (5).
 - ⇒ Prístroj pracuje s predtým nastavenými hodnotami.
 - ⇒ Pracovné svetlo LED (17) svieti.



4. Na zastavenie prístroja zapínač/vypínač (5) opäť pustite, aby ste prístroj zastavili.
 - ⇒ Pracovné svetlo LED (17) zhasne.



Informácia

Motor je vybavený zabudovanou brzdou, ktorá pri pustení zapínača/vypínača (5) motor rýchlo zastaví.

Uvedenie mimo prevádzku

1. Nastavte smer otáčania doprava/dola (4) do strednej polohy (blokovanie).
2. Nechajte prístroj úplne vychladnúť.
3. Vyberte z prístroja akumulátor (pozri kapitolu Uvedenie do prevádzky).
4. Vyberte z prístroja nástroj (pozri kapitolu Uvedenie do prevádzky).
5. Čistite prístroj podľa kapitoly Údržba.
6. Uskladnite prístroj podľa kapitoly Skladovanie.

Príslušenstvo na doobjednanie



Výstraha

Používajte len príslušenstvo a prídavné zariadenia, ktoré sú uvedené v návode na použitie. Použitie iných ako v návode na použitie odporúčaných vložených nástrojov alebo iného príslušenstva, môže znamenať nebezpečenstvo poranenia.

Príslušenstvo	Číslo položky
Náhradný akumulátor Multiflex 20 V 2,0 Ah	6.200.000.303
Súprava bitov na skrutkovanie, 32-dielna	6.200.001.001
Súprava vrtákov na drevo, 15-dielna	6.200.001.101
Súprava vrtákov na kov HSS, 15-dielna	6.200.001.131

Chyby a poruchy

Počas výroby bola viackrát kontrolovaná bezchybná funkčnosť zariadenia. Ak by sa však aj napriek tomu vyskytli poruchy funkcie, potom zariadenie prekontrolujte podľa nasledujúceho zoznamu.

Činnosti na odstránenie chýb a porúch, ktoré si vyžadujú otvorenie telesa smie vykonávať iba autorizovaná firma špecializovaná na elektrotechniku alebo firma Trotec.

Pri prvom použití vznikajú mierny dym alebo zápach:

- Nejedná sa pritom o žiadnu chybu alebo poruchu. Po krátkej dobe chodu tieto príznaky zmiznú.

Akumulátor sa nenabíja:

- Skontrolujte, či je akumulátor v rýchlonabíjačke správne nasadený.
Nasuňte akumulátor do rýchlonabíjačky tak, aby kontakty akumulátora zasahovali do rýchlonabíjačky. Akumulátor musí do rýchlonabíjačky zaskočiť.
- Skontrolujte sieťovú prípojku.
- Skontrolujte elektrický kábel a elektrickú zástrčku na poškodenia.
- Skontrolujte miestne istenie siete.
- Skontrolujte rýchlonabíjačku na poškodenia. V prípade, že by rýchlonabíjačka bola poškodená, ďalej ju už nepoužívajte. Spojte sa so zákazníckym servisom Trotec.
- Skontrolujte kontakty na akumulátore na nečistoty. Odstráňte prípadné nečistoty.
- Popríklad je akumulátor poškodený a musíte ho vymeniť. Výhradne používajte len akumulátory rovnakého typu.

Prístroj sa nerozbieha:


- Popríklad je akumulátor príliš slabý. Nabite akumulátor.
- Skontrolujte, či je akumulátor v prístroji správne nasadený. Nasuňte akumulátor do prístroja tak, aby mali kontakty akumulátora spojenie. Akumulátor musí do zariadenia zaskočiť.
- Skontrolujte nastavenie polohy otáčania doprava/dolava. Spínač musí byť úplne pretlačený. Ak sa otáčanie doprava/dolava nachádza v strednej polohe (blokované), je zapínač/vypínač zablokovaný.
- Skontrolujte kontakty na akumulátore na nečistoty. Odstráňte prípadné nečistoty.



Informácia

Predtým ako prístroj opäť zapnete, počkajte 10 minút.

Vrták nepreniká / sotva preniká do vrtaného materiálu:

- Skontrolujte, či ste nastavili správny stupeň ťahovacieho momentu. Nastavený by ste mali mať stupeň vrtania  .
- Popríklad nastavte vyšší počet otáčok tak, že prepnete do vyššieho stupňa (2. stupeň).
- Skontrolujte, či ste vybrali správny vrtací násadec.
- Skontrolujte, či popríklad nie je prístroj nastavený na otáčanie dolava. Na vrtanie je potrebné prestavenie na otáčanie doprava.
- Skontrolujte, či popríklad nie je na základe charakteru materiálu potrebné vrtacie kladivo resp. príklepová vrtačka.

Nedá sa stlačiť zapínač/vypínač:

- Skontrolujte, či nie je otáčanie doprava/dolava nastavené v strednej polohe (blokované). Nastavte na odstránenie blokovania požadovaný smer otáčania.

Upozornenie

Po každej údržbe a oprave počkajte minimálne 3 minúty. Až potom opäť zapnite zariadenie.

Po kontrolách zariadenie nefunguje bezchybne:

Spojte sa so servisom pre zákazníkov. Popríklad odneste prístroj na opravu do autorizovanej firmy špecializovanej na elektrotechniku alebo do firmy Trotec.

Údržba

Činnosti pred začiatkom údržby



Varovanie pred elektrickým napätím

Nedotýkajte sa elektrickej zástrčky ani akumulátora vlhkými alebo mokkými rukami.

- Vypnite prístroj.
- Nechajte prístroj úplne vychladnúť.
- Vyberte z prístroja akumulátor.



Varovanie pred elektrickým napätím

Údržbové činnosti, ktoré vyžadujú otvorenie telesa smú vykonávať iba autorizované odborné servisy alebo firma Trotec.

Pokyny k údržbe

Vo vnútri prístroja sa nenachádzajú žiadne diely, ktoré by mal používateľ udržiavať alebo mazať.

Bezpečnostné značky na akumulátore a na nabíjačke

Pravidelne kontrolujte na akumulátore a na nabíjačke bezpečnostné značky. Vymeňte nečitateľné bezpečnostné značky za nové!

Čistenie

Pred a po každom použití by ste prístroj mali vyčistiť.

Upozornenie

Prístroj nemusíte po čistení mazať.



Varovanie pred elektrickým napätím

Do telesa vnikajúcimi kvapalinami hrozí nebezpečenstvo skratu!

Neponárajte prístroj a príslušenstvo pod vodu. Dbajte na to, aby sa do telesa nedostala voda alebo iné kvapaliny

- Vyčistite prístroj navlhčenou, mäkkou utierkou, ktorá nepúšťa vlákna. Dbajte na to, aby do telesa nevnikli žiadna vlhkosť. Dbajte na to, aby sa vlhkosť nemohla dostať do kontaktu s elektrickými konštrukčnými prvkami. Nepoužívajte na navlhčenie utierky žiadne agresívne čistiace prostriedky, ako napr. čistiace spreje, rozpúšťadlá, čističe s obsahom alkoholu a ani mechanické čistiace prostriedky.
- Osušte prístroj mäkkou utierkou, ktorá nepúšťa vlákna.
- Osušte nástavce pomocou mäkkej handry nepúšťajúcej vlákna.
- Odstráňte z rýchlopínacieho skľučovadla prach z vrtania a poprípade aj triesky.
- Udržiavajte prírodné kontakty na prístroji a na nabíjačke v čistote.
- Na zabránenie prehriatia motora udržiavajte vetracie otvory bez usadenín prachu.

Likvidácia

Zlikvidujte obalové materiály vždy ekologicky a podľa platných miestnych predpisov pre likvidáciu.



Symbol prečiarknutého odpadkového koša na použitom elektrickom alebo elektronickom zariadení pochádza zo smernice 2012/19/EÚ. Poukazuje na to, že toto zariadenie nesmiete na konci jeho životnosti zlikvidovať spolu s domovým odpadom. Na bezplatné vrátenie máte vo vašej blízkosti k dispozícii zberné miesta pre použité elektrické a elektronické zariadenia. Adresy získate od svojej mestskej, resp. komunálnej správy. Pre rôzne krajiny EÚ sa môžete o ďalších možnostiach vrátenia informovať na internetovej stránke <https://hub.trotec.com/?id=45090>. Inak sa, prosím, obráťte na oficiálnu, vo vašej krajine akreditovanú spoločnosť, ktorá sa zaoberá zhodnocovaním a recykláciou starých zariadení.

Separovaným zberom použitých elektrických alebo elektronických zariadení sa má umožniť recyklácia, zhodnotenie materiálov, resp. iné formy zhodnotenia použitých zariadení, ako aj zabrániť negatívnym následkom na životné prostredie a ľudské zdravie pri likvidácii nebezpečných materiálov a látok, ktoré sa v zariadeniach môžu nachádzať.



Li-Ion Batérie a akumulátory nepatria do domového odpadu, ale v Európskej únii sa musia odovzdať na odbornú likvidáciu – podľa smernice 2006/66/ES EURÓPSKEHO PARLAMENTU A RADY zo dňa 6. septembra 2006 o batériách a akumulátoroch. Zlikvidujte, prosím, batérie a akumulátory v súlade s platnými zákonnými ustanoveniami.

Vyhlásenie o zhode

Preklad originálu vyhlásenia o zhode v zmysle smernice ES o strojových zariadeniach 2006/42/ES, príloha II, časť 1, odsek A

My, firma Trotec GmbH, vyhlasujeme vo výhradnej zodpovednosti, že následne uvedený produkt bol vyvinutý, skonštruovaný a vyrobený v súlade s požiadavkami smernice ES o strojových zariadeniach v znení 2006/42/ES.

Model produktu/produkt: PSCS 11-20V
Typ produktu: akumulátorový vŕtací skrutkovač
Rok výroby od: 2023

Príslušné smernice EÚ:

- 2011/65/EÚ
- 2012/19/EÚ
- 2014/30/EÚ
- 2015/863/EÚ

Aplikované harmonizované normy:

- EN 62841-1:2015
- EN 62841-2-1:2018/A11:2019

Aplikované národné normy a technické špecifikácie:

- EN IEC 55014-1:2021
- EN IEC 55014-2:2021

Výrobca a meno splnomocnenca pre technickú dokumentáciu:

Trotec GmbH
Grebbener Straße 7, D-52525 Heinsberg
Telefón: +49 2452 962-400
E-mail: info@trotec.de

Miesto a dátum vystavenia:
Heinsberg, dňa 07.06.2023



Joachim Ludwig, konateľ

Trotec GmbH

Grebener Str. 7
D-52525 Heinsberg

☎ +49 2452 962-400

☎ +49 2452 962-200

✉ info@trotec.com

www.trotec.com