

CS

PŘEKLAD PŮVODNÍHO  
NÁVODU K POUŽÍVÁNÍ  
AKUMULÁTOROVÝ LEŠTICÍ STROJ



**Obsah**

**Pokyny k návodu k obsluze** ..... 2

**Bezpečnost** ..... 2

**Informace o přístroji**..... 7

**Transport a skladování**..... 8

**Uvedení do provozu** ..... 9

**Obsluha** ..... 11

**Doobjednatelné příslušenství**..... 12

**Chyby a poruchy** ..... 12

**Údržba**..... 13

**Likvidace**..... 13

**Prohlášení o shodě** ..... 14

**Pokyny k návodu k obsluze**

**Symbody**



**Varování před elektrickým napětím**

Tento symbol označuje, že existují rizika pro život a zdraví osob, způsobená elektrickým napětím.



**Výstraha**

Signální slovo označuje nebezpečí se střední úrovní rizika, které může mít v případě zanedbání za následek vážné zranění nebo smrt.



**Pozor**

Signální slovo označuje nebezpečí s nízkou úrovní rizika, které může mít v případě zanedbání za následek malé nebo středně těžké zranění.

**Upozornění**

Signální slovo poukazuje na důležité informace (např. na škody na majetku), ale nikoli na nebezpečí.



**Info**

Pokyny s tímto symbolem vám pomohou provádět vaše činnosti rychle a spolehlivě.



**Postupujte dle návodu**

Pokyny s tímto symbolem upozorňují, že je nutné dodržovat Návod k používání .



**Používejte ochranné brýle**

Pokyny s tímto symbolem upozorňují, že je nutné používat ochranu zraku.



**Použijte ochrannou masku**

Pokyny s tímto symbolem upozorňují, že je nutné používat ochrannou masku.

Aktuální znění návodu k používání a prohlášení o shodě v souladu s předpisy EU si můžete stáhnout pomocí následujícího odkazu:



PPOS 10-20V



<https://hub.trotec.com/?id=44253>

**Bezpečnost**

**Všeobecné bezpečnostní pokyny pro elektrické nářadí**



**Výstraha**

**Dodržujte všechny bezpečnostní pokyny, instrukce, ilustrace a technická data, kterými je vybaveno toto elektrické nářadí.**

Při nedodržení následujících instrukcí může dojít k úrazu elektrickým proudem, požáru a/nebo k těžkým zraněním.

**Dodržujte všechny bezpečnostní pokyny a upozornění.**

Výraz „*Elektrické nářadí*“ používaný v bezpečnostních pokynech, se vztahuje k elektrickým nářadím napájeným z elektrické sítě (pomocí síťového kabelu), jakož i k elektrickým nářadím napájeným pomocí akumulátoru (bez síťového kabelu).



**Všeobecné bezpečnostní pokyny pro elektrické nářadí – bezpečnost na pracovišti**

- **Udržujte pracoviště čisté, dbejte na dobré osvětlení.** Nepořádek a špatně osvětlené pracoviště mohou vést k úrazům.
- **S elektrickým nářadím nepracujte v prostředí, ve kterém hrozí nebezpečí výbuchu nebo kde se nacházejí hořlavé tekutiny, plyny nebo prach.** Elektrické nářadí je zdrojem jiskření, které může zapálit prach nebo plyny.
- **Dbejte na to, aby se při práci s elektrickým nářadím na pracovišti nezdržovaly děti, či jiné osoby.** Budete-li při práci rozptýlováni, můžete ztratit kontrolu nad elektrickým nářadím.

## Všeobecné bezpečnostní pokyny pro elektrické nářadí – elektrická bezpečnost

- **Přípojná vidlice elektrického nářadí se musí hodit k zásuvce. Přípojnou vidlici není dovoleno jakkoliv upravovat. Nikdy nepoužívejte přípojné adaptéry pro připojení uzemněného elektrického nářadí do sítě.** Neupravované přípojně vidlice a vhodné zásuvky snižují nebezpečí úrazu elektrickým proudem.
- **Nedotýkejte se povrchu uzemněných ploch, např. potrubí, topení, sporáků a ledniček.** Jestliže se Vaše tělo dotýká uzemnění, hrozí zvýšené riziko úrazu elektrickým proudem.
- **Nevystavujte elektrické nářadí dešti nebo vlhkosti.** Vniknutí vody do elektrického nářadí zvyšuje nebezpečí úrazu elektrickým proudem.
- **Nepoužívejte přípojné kabely pro přenášení ani zavěšení přístroje a nevytahujte přípojnou vidlici ze zásuvky tahem za kabel. Nevystavujte přípojné kabely vlivům horka, olejů, kontaktu s ostrými hranami ani s pohyblivými částmi.** Poškozené nebo zamotané přípojné kabely zvyšují nebezpečí úrazu elektrickým proudem.
- **Jestliže pracujete s elektrickým nářadím venku, používejte pouze takové prodlužovací kabely, které jsou vhodné i pro venkovní použití.** Použití prodlužovacího kabelu pro venkovní použití snižuje nebezpečí úrazu elektrickým proudem.
- **Jestliže není možné zamezit použití elektrického nářadí ve vlhkém prostředí, použijte proudový chránič.** Použití proudového chrániče snižuje nebezpečí úrazu elektrickým proudem.

## Všeobecné bezpečnostní pokyny pro elektrická nářadí – bezpečnost osob

- **Buďte pozorní a práci s jakýmkoliv elektrickým nářadím provádějte s rozvahou. Nepoužívejte žádné elektrické nářadí pokud jste unavení, nebo jste pod vlivem léků, návykových látek nebo alkoholu.** Okamžik nepozornosti při používání elektrického nářadí může vést k vážným zraněním.



**Používejte osobní ochranné pomůcky a vždy používejte ochranné brýle.** Používání osobních ochranných pomůcek dle typu elektrického nářadí, jako je maska proti prachu, protiskluzová obuv, ochranná helma nebo ochrana sluchu, snižuje riziko zranění.

- **Zamezte nechtěnému zapnutí přístroje. Dříve, než elektrické nářadí připojíte do sítě a/nebo na akumulátor, než přístroj uchopíte nebo jej chcete přenášet, ujistěte se, že je vypnutý.** Jestliže při přenášení přístroje držíte prst na spínači nebo zapojíte zapnutý elektrický přístroj do sítě, může dojít k úrazu.
- **Než zapnete elektrické nářadí, vždy nejprve odstraňte seřizovací nářadí nebo montážní klíč.** Nářadí nebo montážní klíč, který se nachází v rotující části elektrického nářadí, může způsobit zranění.
- **Zamezte neergonomickému držení těla. Dbejte na to, abyste vždy bezpečně stáli a stále byli schopni udržet rovnováhu.** Pak můžete i v nečekaných situacích elektrické nářadí lépe ovládat.
- **Noste vhodné oblečení. Nenoste volné oblečení nebo šperky. Vlasy a oblečení se nesmí dostat do blízkosti pohyblivých částí přístroje.** Pohyblivé části přístroje mohou zachytit volné oblečení, šperky nebo vlasy.
- **Pokud může být namontováno odsávací nebo filtrační zařízení, je nutné tyto připojit a používat správným způsobem.** Použití zařízení pro odsávání prachu může omezit ohrožení způsobená prachem.
- **Nesázejte na tzv. „falešnou bezpečnost“ a nepřekračujte bezpečnostní pravidla pro elektrická nářadí, a to ani v případě, že jste s tímto elektrickým nářadím po mnoha použitích již dobře obeznámeni.** Neopatrné zacházení může vést ve zlomcích sekundy k vážným zraněním.

## Všeobecné bezpečnostní pokyny pro elektrická nářadí – použití a zacházení s elektrickým nářadím

- **Nepřetěžujte elektrické nářadí. Pro každou práci používejte vždy příslušné elektrické nářadí.** S vhodným elektrickým nářadím se v oblasti daného výkonu pracuje lépe a bezpečněji.
- **Nepoužívejte elektrické nářadí, které má poškozený spínač.** Elektrické nářadí, které není možné zapnout nebo vypnout, je nebezpečné a je nutné je opravit.
- **Vždy vytáhněte přípojnou vidlici ze zásuvky a/nebo vyjměte z přístroje vyjímatelný akumulátor, jestliže chcete přístroj nastavit, vyměňujete-li příslušenství nebo chcete-li přístroj odložit.** Tato bezpečnostní opatření zamezí nechtěnému zapnutí elektrického nářadí.
- **Nepoužívané elektrické nářadí uchovávejte mimo dosah dětí. Nedovolte používat elektrické nářadí osobám, které s ním nejsou obeznámeny, a nebo které nečetly tyto pokyny.** Elektrické nářadí je nebezpečné, je-li používáno osobami bez příslušných zkušeností.

- **O elektrické nářadí a nástroje upnuté v přístroji vždy řádně pečujte. Kontrolujte, zda pohyblivé části přístroje bezvadně fungují a nezasekávají se, zda nejsou díly přístroje zlomené nebo poškozené tak, že je tím negativně ovlivněna správná funkce elektrického nářadí. Poškozené části elektrického nářadí nechte před jeho použitím opravit.** Příčinou mnoha úrazů je špatná údržba elektrického nářadí.
- **Řezací nástroje udržujte vždy ostré a čisté.** Pečlivě ošetřované řezací nástroje s ostrými řeznými hranami se méně často vzpříčí a lehčeji se ovládají.
- **Používejte elektrické nářadí, nástroje upnuté v přístroji a veškerá příslušenství vždy podle těchto pokynů. Vždy berte v úvahu aktuální pracovní podmínky a charakter prováděné činnosti.** Používání elektrického nářadí pro jiné účely, než pro které bylo určeno, může být příčinou vzniku mnoha nebezpečných situací.
- **Rukojeti a jejich plochy udržujte suché, čisté a bez oleje a tuků.** Klouzající rukojeti a jejich uchopovací plochy neumožňují bezpečný provoz a ovládání elektrického nářadí v nepředvídatelných situacích.



**Všeobecné bezpečnostní pokyny pro elektrická nářadí – použití a zacházení s akumulátorovým nářadím**

- **Akumulátory nabíjejte pouze těmi nabíječkami, které jsou doporučeny výrobcem.** Nabíječka, která je určena pro nabíjení určitého typu akumulátoru, představuje nebezpečí požáru v případě, pokud by byla použita s jiným typem akumulátoru.
- **V elektrickém nářadí používejte pouze předepsané akumulátory.** Použití jiných akumulátorů může vést ke zraněním nebo k nebezpečí vzniku požáru.
- **Do blízkosti nepoužívaného akumulátoru se nesmí dostat kancelářské sponky, mince, klíče, hřebíky, šrouby nebo jiné kovové předměty, které by mohly zkratovat kontakty.** Důsledkem zkratu mezi kontakty akumulátoru mohou být popáleniny nebo požár.
- **Při chybném použití může dojít k úniku kapaliny z akumulátoru. Vyhněte se kontaktu s touto kapalinou. Při kontaktu s kapalinou postižené místo omyjte vodou. Pokud tato tekutina zasáhne oči, vyplachujte je opakovaně vodou a vyhledejte lékařskou pomoc.** Kapalina vytékající z akumulátoru může působit dráždivě na pokožku, nebo může způsobit popáleniny.
- **Nikdy nepoužívejte poškozený nebo upravený akumulátor.** Poškozené nebo upravené akumulátory se mohou chovat nepředvídatelně a mohou způsobit požár, výbuch nebo zranění.
- **Nevystavujte akumulátor ohni ani vysokým teplotám.** Požár nebo teploty nad 130 °C mohou způsobit výbuch.

- **Dodržujte všechny pokyny pro nabíjení a nikdy nenabíjejte akumulátor ani akumulátorové nářadí mimo rozsah teplot uvedených v návodu k obsluze.** Nesprávné nabíjení nebo nabíjení mimo povolený rozsah teplot může zničit akumulátor a zvýšit riziko požáru.



**Všeobecné bezpečnostní pokyny pro elektrická nářadí – použití a zacházení nabíječkou**

- **Tuto nabíječku mohou používat děti od 8 let věku, dále pak osoby s omezenými psychickými, sensorickými a mentálními schopnostmi nebo postižením, případně s nedostatečnými zkušenostmi nebo vědomostmi pouze tehdy, jestliže ji budou používat pod dohledem odpovědné osoby, nebo pokud budou proškoleny v bezpečné obsluze nabíječky a přitom budou chápat nebezpečí, vyplývající z jejího používání. Tento přístroj není hračka pro děti.** Čištění a uživatelskou údržbu nesmějí provádět děti bez dozoru.
- **Nikdy nevkládejte do nabíječky běžné baterie ani akumulátory, které nejsou určeny k opětovnému nabíjení.** Nabíječka, která je určena pro konkrétní typ akumulátoru, může při použití s jinými akumulátory / bateriemi, nebo těmi, které nejsou určeny k opětovnému nabíjení, způsobit riziko požáru nebo výbuchu.
- **Nabíjejte pomocí nabíječky "Multiflex 20 - 2.0 DC" pouze Li-Ion akumulátor "Multiflex 20 - 2.0 AC" s kapacitou 2,0 Ah (5 článků akumulátoru).** Napětí akumulátoru musí být shodné s nabíjecím napětím akumulátoru nabíječky.



**Všeobecné bezpečnostní pokyny pro elektrické nářadí – servis**

- **Opravy elektrického nářadí musí provádět pouze kvalifikovaný odborný personál, který pro opravy použije výhradně originální náhradní díly.** Tím bude zajištěno, že bude zachována bezpečnost elektrického nářadí.
- **Nikdy nepoužívejte poškozené akumulátory.** Veškerá údržba akumulátorů musí být prováděna pouze výrobcem nebo autorizovanými servisními středisky.



**Bezpečnostní pokyny specifické pro lešticí přístroje**

- **Nepoužívejte žádné příslušenství, které není určeno a doporučeno výrobcem speciálně pro toto elektrické nářadí.** Jenom to, že lze jiné příslušenství upevnit do tohoto elektrického nářadí, neznamená a nezaručuje jeho bezpečné používání.
- **Elektrické nářadí držte při práci pevně oběma rukama. Uvedte své tělo a paže do polohy, ve které máte největší možnou kontrolu nad silami zpětného rázu nebo reakčních momentů při náběhu přístroje.**



- **Elektrické nářadí nikdy neodkládejte, dokud není upnutý nástroj v přístroji zcela v klidové poloze.** Otáčející se nástroj upnutý v přístroji se může dostat do styku s odkládací plochou, čímž můžete ztratit kontrolu nad elektrickým nářadím.
- **Nenechte elektrické nářadí nikdy v běhu, když jej přenášíte.** Vaše oblečení může být zachyceno náhodným kontaktem s otáčejícím se upnutým nástrojem a nástroj upnutý v přístroji se může zachytit na vašem oděvu.
- **Pracujte zvláště opatrně v oblasti kolem rohů a ostrých hran. Zabraňte odpružení upnutého nástroje od obrobku nebo jeho zachycení na některém z rohů.** To způsobuje ztrátu kontroly nebo zpětný ráz.
- **Zamezte zásahu vaší ruky do oblasti vedle rotujícího lešticího kotouče.** V případě zpětného rázu nebo vaší ztráty kontroly nad přístrojem může rotující lešticí kotouč zachytit vaši ruku a zranit vás.
- **Dbejte na to, aby byl používán lešticí návlek dobře připevněn na lešticím kotouči.** Uvolněný lešticí návlek může sklouznout z lešticího kotouče, zachytit vaši ruku a zranit vás.
- **Lešticí stroj zapněte až tehdy, když lešticí kotouč leží na leštěném povrchu.**
- **Nepoužívejte žádná brusiva.** Brusiva mohou poškodit lak.



**Při leštění za sucha se může uvolňovat zdraví škodlivý prach.** Používejte proto vhodnou masku na ochranu proti prachu, abyste zabránili vdechování tohoto prachu.



#### Zvláštní bezpečnostní pokyny pro leštění

**Dbejte na to, aby se žádné uvolněné součásti lešticího krytu, zejména upevňovací šňůry, volně neotáčely. Tyto upevňovací šňůry vhodně připevněte nebo je zkratke.** Volné, společně se otáčející upevňovací šňůry mohou zachytit vaše prsty nebo se namotat do obrobku.

#### Použití přístroje v souladu s jeho určením

Přístroj PPOS 10-20V používejte výhradně pro:

- pro ošetření a renovaci automobilů, lodí, obytných vozů, motocyklů, podlah nebo nábytku.
- pro leštění, voskování nebo odstranění vosku na lakovaných nebo chromovaných površích.

Doporučujeme používat elektrické nářadí s originálním příslušenstvím firmy Trotec.

#### Předvídatelné nesprávné použití

Přístroj není vhodný pro broušení, broušení pomocí brusného papíru, práci s drátěnými kartáči nebo dělicími či řezacími kotouči.

Jakékoli jiné použití, než které je popsáno v kapitole Zamýšlené použití, se považuje za přiměřeně předvídatelné nesprávné použití.

#### Kvalifikace personálu

Osoby používající tento přístroj musí:

- si musejí prostudovat návod k používání a porozumět mu, zvláště kapitole "Bezpečnost".

#### Bezpečnostní značky a štítky na akumulátoru a nabíječce

##### Upozornění

Z nabíječky nikdy neodstraňujte bezpečnostní značky, nálepky ani etikety. Všechny bezpečnostní značky, nálepky a etikety udržujte v čitelném stavu.

Na akumulátoru jsou připevněny následující bezpečnostní značky a štítky:



##### Varování před nebezpečím exploze!

Tyto symboly vás upozorňují na následující:



Nevystavujte akumulátor ohni ani vysokým teplotám! Nikdy nevystavujte akumulátor kontaktu s vodou nebo s ohněm! Zamezte vystavení přístroje přímým slunečním paprskům a vlhkosti. Hrozí nebezpečí exploze!

Akumulátor nenabíjejte nikdy při teplotách pod 10 °C nebo nad 40 °C. Nesprávné nabíjení nebo nabíjení mimo povolený rozsah teplot může zničit akumulátor a zvýšit riziko požáru.



##### Dbejte na správnou likvidaci akumulátoru!

Tento symbol vás upozorňuje na následující:

Dbejte na správnou likvidaci akumulátoru a neprovádějte nikdy jeho likvidaci do kanalizace ani do veřejných vodních toků.

Akumulátor obsahuje dráždivé, leptavé a jedovaté látky, které představují značné riziko pro osoby i životní prostředí.

Na nabíječce jsou připevněny následující bezpečnostní značky a štítky:



Tento symbol vás upozorňuje na následující:

Před nabíjením akumulátoru si pečlivě přečtěte návod k obsluze, popř. návod k používání.



Tento symbol vás upozorňuje na následující:

Nabíječku používejte k nabíjení baterie pouze v suchých vnitřních prostorech, nikoli ve venkovním prostředí.

## Osobní ochranné prostředky



### Noste ochranné brýle.

Chráníte tím své oči proti odletujícím tříškám, padajícím a kolem poletujícím úlomkům, které mohou způsobit zranění.



### Noste ochrannou masku.

Chráníte se tím před vdechováním částic škodlivého prachu, které mohou vznikat během zpracování obrobků.

## Zbytková rizika



### Varování před elektrickým napětím

Úraz elektrickým proudem způsobený nedostatečnou izolací.

Zkontrolujte před každým použitím případné poškození zařízení i jeho bezvadnou funkci.

Pokud zjistíte jakékoli poškození, zařízení již nepoužívejte.

Přístroj nepoužívejte, je-li zařízení nebo vaše ruce vlhké nebo mokré.



### Varování před elektrickým napětím

Práce na elektrických konstrukčních částech smí provádět pouze autorizovaná odborná firma!



### Varování před elektrickým napětím

Před veškerými pracemi vytáhněte konektor ze zásuvky, nebo akumulátor z přístroje!

Vytáhněte síťový kabel ze zásuvky elektrické sítě, a to uchopením za zástrčku.



### Varování před elektrickým napětím

Hrozí nebezpečí zkratu z důvodu vniknutí kapaliny do pouzdra přístroje!

Neponořujte nikdy přístroj, ani jeho příslušenství pod vodu. Dbejte na to, aby se do pouzdra nedostala voda nebo jiné kapaliny.



### Varování před výbušnými látkami

Nevystavujte akumulátor teplotám nad 45 °C! Nikdy nevystavujte akumulátor kontaktu s vodou nebo s ohněm! Zamezte vystavení přístroje přímým slunečním paprskům a vlhkosti. Hrozí nebezpečí exploze!



### Varování před horkým povrchem

Části tohoto zařízení mohou být velmi horké a způsobit popáleniny. Zvláštní pozornosti je třeba, pokud jsou přítomny děti nebo jiné osoby, vyžadující ochranu!



### Výstraha

Jedovaté druhy prachu!



Při práci se zařízením vznikají škodlivé či jedovaté druhy prachu, které představují zdravotní riziko pro pracovníka nebo osoby nacházející se v jeho blízkosti. Noste ochranné brýle a protiprachovou masku!



### Výstraha

Nezpracovávejte žádné materiály obsahující azbest. Azbest je považován za karcinogenní.



### Výstraha

Pokud tento přístroj používají nezaškolené osoby nesprávně nebo jinak než k určenému účelu, může představovat nebezpečí! Dbejte na kvalifikaci personálu!



### Výstraha

Přístroj není hračka a nepatří do rukou dětem.



### Výstraha

Nebezpečí udušení!

Nenechávejte volně ležet obalový materiál. Mohl by být nebezpečný pro děti.



### Pozor

Vibrační emise mohou způsobit poškození zdraví, používá-li se zařízení v delším časovém období, nefunguje-li řádně nebo není-li prováděna vhodná údržba.



### Pozor

Udržujte dostatečnou vzdálenost od zdrojů tepla.

### Upozornění

Pokud je přístroj skladován nebo přepravován neodborně, může dojít k jeho poškození.

Respektujte informace o transportu a skladování přístroje.

## Chování v nouzovém případě / funkce NOUZ-ZAST

NOUZ-ZAST:

Vytažením akumulátoru se funkce přístroje okamžitě zastaví. Abyste přístroj zabezpečili proti náhodnému opětovnému spuštění, nechte akumulátor vytažený.

Chování v případě nouze:

1. Vypněte přístroj.
2. V případě nouze vyjměte akumulátor z přístroje: Držte tlačítko pro uvolnění akumulátoru a vytáhněte akumulátor z tavné lepicí pistole tak, jak je popsáno v kapitole „Vyjmutí akumulátoru“.
3. Nevkládejte znovu akumulátor, pokud je zařízení vadné.

## Informace o přístroji

### Popis přístroje

Přístroj PPOS 10-20V je vhodný pro ošetření a renovaci automobilů, lodí, obytných vozů, motocyklů, podlah, nábytku a různých lakovaných povrchů.

Přístroj pracuje s počtem volnoběžných otáček 3000 min<sup>-1</sup>. Velký lešticí kotouč o Ø 245 mm umožňuje leštění na velkých plochách.

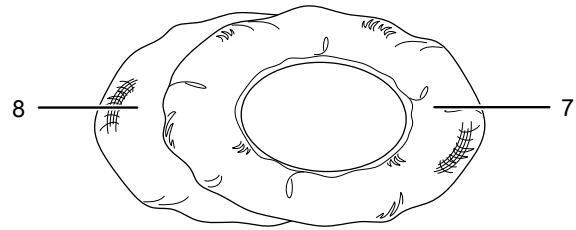
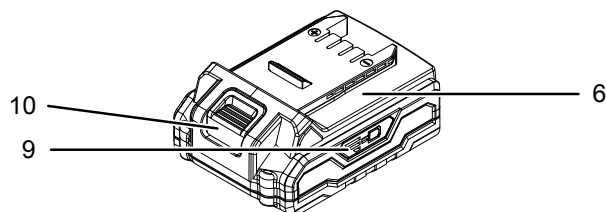
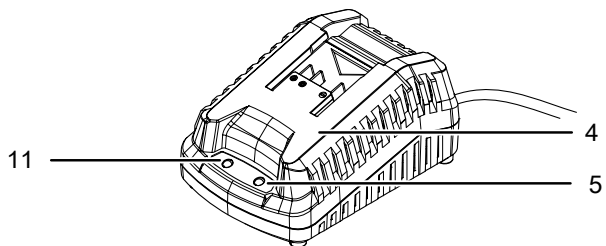
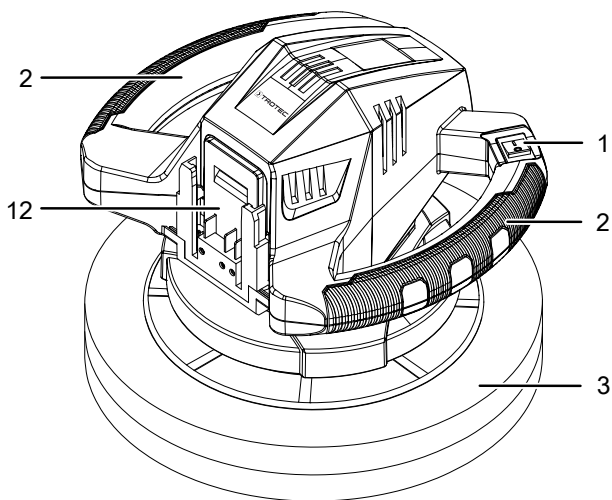
Společně dodávaný textilní lešticí návlek je ideální pro nanášení leštidel a politur, syntetický lešticí návlek se hodí pro leštění nebo voskování různých povrchů.

Díky excentrickému pohybu nevznikají žádné stopy po leštění.

Přístroj má dvě rukojeti pro zajištění maximální kontroly při ošetření povrchů a umožňuje rovnoměrné rozložení tlaku.

Akumulátor má vlastní ukazatel kapacity, který umožňuje určit jeho stav nabití, aniž by akumulátor musel být připojen k přístroji.

### Vyobrazení přístroje

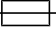



Č.	Označení
1	Spínač ZAP/VYP
2	Držadlo
3	Lešticí kotouč
4	Rychlonabíječka
5	Zelená LED akumulátoru (nabíjení akumulátoru)
6	Akumulátor
7	Textilní lešticí návlek
8	Syntetický lešticí návlek
9	Ukazatel kapacity akumulátoru
10	Tlačítko pro uvolnění
11	Zelená LED akumulátoru (rychlónabíječka připravena k použití)
12	Úchyt pro akumulátor

### Rozsah dodávky

- 1 x akumulátorový lešticí stroj PPOS 10-20V
- 1 x akumulátor
- 1 x rychlonabíječka
- 1 x textilní lešticí návlek
- 1 x syntetický lešticí návlek
- 1 x návod k obsluze

## Technické údaje

Parametry	Hodnota
<b>Model</b>	<b>PPOS 10-20V</b>
Jmenovité napětí	20 V $\text{---}$
Počet volnoběžných otáček	3000 $\text{min}^{-1}$
Průměr lešticího kotouče	245 mm
Hmotnost	2,0 kg
<b>Akumulátor</b>	<b>Multiflex 20 - 2.0 DC</b>
Typ	Li-Ion
Jmenovité napětí	20 V $\text{---}$
Kapacita	2 Ah
<b>Rychlonabíječka</b>	<b>Multiflex 20 - 2.0 AC</b>
Vstup	
Jmenovité napětí	230 - 240 V / 50 Hz
Příkon	65 W
Výstup	
Jmenovité napětí	21,5 V $\text{---}$
Nabíjecí proud	2,4 A
Pojistka 	T 3,15 A
Doba nabíjení	1 hod
Třída ochrany	II / 
<b>Informace k vibracím podle EN 62841</b>	
Hodnota emise vibrací $a_h$	9,15 $\text{m/s}^2$
Nejistota K	1,5 $\text{m/s}^2$
<b>Hodnoty hluku podle EN 62841</b>	
Hladina akustického tlaku $L_{pA}$	66,4 dB(A)
Akustický výkon $L_{WA}$	77,4 dB(A)
Nejistota K	3 dB

### Poznámky k informacím o hluku a vibracích:

- Uvedené celkové hodnoty vibrací a uvedené hodnoty emisí hluku byly měřeny podle zkušební metody, standardizované v EN 62841, a mohou být použity k porovnání určitého elektrického nářadí s jiným.
- Uvedené celkové hodnoty vibrací a uvedené hodnoty emisí hluku lze také použít pro předběžné posouzení zatížení.



#### Pozor

Vibrační emise mohou způsobit poškození zdraví, používá-li se zařízení v delším časovém období, nefunguje-li řádně nebo není-li prováděna vhodná údržba.

- Hodnoty vibrací a emisí hluku se mohou během skutečného používání elektrického nářadí lišit od uvedených hodnot, a to v závislosti na způsobu použití elektrického nářadí, a zejména podle toho, jaký druh obrobku je zpracováván. Pokuste se prosím udržovat co nejmenší možné zatížení vibracemi. Příklady opatření ke snížení zatížení vibracemi zahrnují nošení rukavic při práci s přístrojem a omezení pracovní doby. Přitom je nutné zohlednit všechny součásti provozního cyklu (např. doby, kdy je elektrické nářadí vypnuté a doby, ve kterých je sice zapnuté, ale běží bez zatížení).

## Transport a skladování

### Upozornění

Pokud je přístroj skladován nebo přepravován neodborně, může dojít k jeho poškození.

Respektujte informace o transportu a skladování přístroje.

### Transport

Před každým transportem dbejte následujících pokynů:

- Vypněte přístroj.
- Vytáhněte síťový kabel nabíječky ze zásuvky elektrické sítě, a to uchopením za zástrčku.
- Nechte přístroj vychladnout.
- Z přístroje vyjměte akumulátor.
- Sejměte lešticí návlek z přístroje.

Obsažené Li-Ion akumulátory podléhají požadavkům zákonů o nebezpečném zboží.

Respektujte následující pokyny k dopravě nebo expedici lithium-ion akumulátorů:

- Baterie může přepravovat uživatel po silnici, a to bez dalších podmínek.
- Při přepravě třetími osobami (např. letecká doprava nebo expedice) musí být dodrženy zvláštní požadavky na balení a označení. Zde musí být při přípravě přepravního kusu přivolán odborník na nebezpečný náklad.
  - Akumulátory posílejte poštu pouze tehdy, pokud není poškozeno pouzdro.
  - Zalepte otevřené kontakty a zabalte akumulátor tak, aby se v obalu nemohl pohybovat.
  - Respektujte prosím případně také další vnitrostátní předpisy.



## Skladování

**Před** každým uskladněním dodržujte následující pokyny:

- Vypněte přístroj.
- Vytáhněte síťový kabel nabíječky ze zásuvky elektrické sítě, a to uchopením za zástrčku.
- Nechte přístroj vychladnout.
- Z přístroje vyjměte akumulátor.
- Sejměte leštící návlak z leštícího kotouče.
- Čištění přístroje provádějte v souladu s pokyny v kapitole Údržba.
- Neskladujte nikdy zcela vybité lithium-iontové akumulátory. Skladování vybitého akumulátoru může vést k hlubokému vybití a tím k poškození akumulátoru.

Pokud přístroj nepoužíváte, dodržujte tyto skladovací podmínky:

- v suchém prostředí, chráněný proti mrazu a horku
- okolní teplota pod 45 °C
- na bezprašném místě, chráněném před přímým slunečním osvětlením
- Skladujte přístroj s leštícím kotoučem nahoru tak, aby si zachoval svůj původní tvar.

## Uvedení do provozu

### Vybalení přístroje

- Vyjměte přístroj a jeho příslušenství z obalu.



#### Varování před elektrickým napětím

Úraz elektrickým proudem způsobený nedostatečnou izolací.

Zkontrolujte před každým použitím případné poškození zařízení i jeho bezvadnou funkci.

Pokud zjistíte jakékoli poškození, zařízení již nepoužívejte.

Přístroj nepoužívejte, je-li zařízení nebo vaše ruce vlhké nebo mokré.

- Zkontrolujte prosím obsah obalu, zda je kompletní, a zda nedošlo k poškození.



#### Výstraha

Nebezpečí udušení!

Nenechávejte volně ležet obalový materiál. Mohl by být nebezpečný pro děti.

- Zlikvidujte obalový materiál podle národní legislativy.

## Nabíjení akumulátoru

### Upozornění

Akumulátor může být při nesprávném nabíjení poškozen.

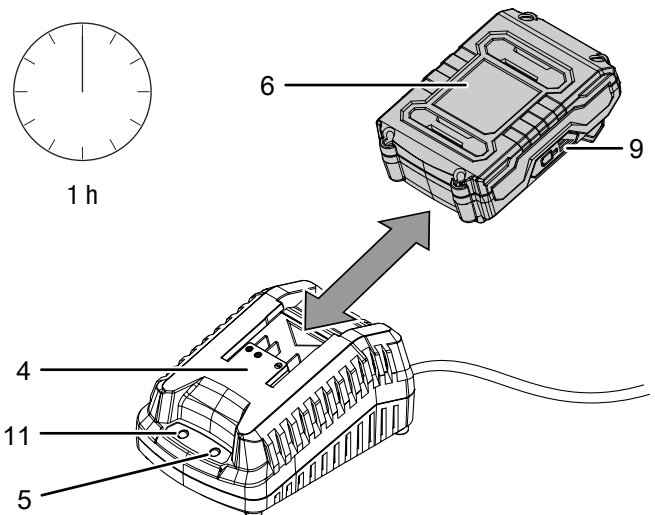
Před každým vložením a vyjmutím akumulátoru vytáhněte síťovou zástrčku nabíječky.

Akumulátor nenabíjejte nikdy při teplotách pod 10 °C nebo nad 40 °C.

Akumulátor je při dodání částečně nabitý, aby se zamezilo jeho poškození v důsledku hlubokého vybití.

Akumulátor by se měl před prvním uvedením do provozu a při slabém výkonu akumulátoru (svítí již pouze červená LED kontrolka indikátoru kapacity akumulátoru (9)) nabít. Postupujte takto:

1. Nasuňte akumulátor (6) na rychlonabíječku podle uvedeného zobrazení (4), až zacvakne.

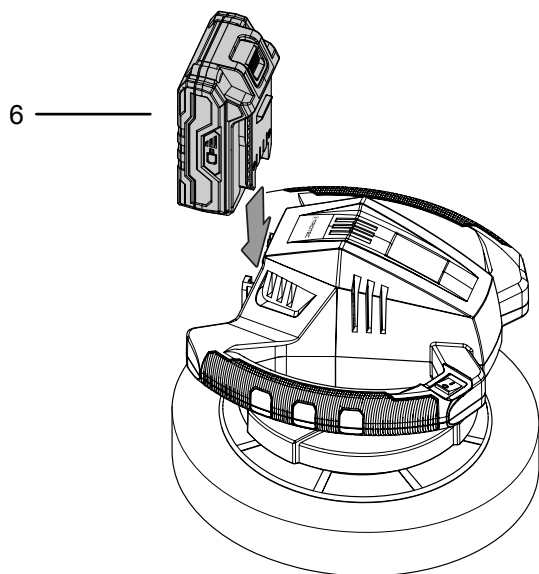


2. Síťovou vidlici rychlonabíječky (4) zasuňte do řádně jištěné zásuvky.
  - ⇒ Červená kontrolka LED akumulátoru (5) se rozsvítí.
  - ⇒ Doba nabíjení je přibližně jedna hodina.
3. Počkejte, až červená LED kontrolka akumulátoru (5) zhasne a zelená LED kontrolka akumulátoru (11) se rozsvítí.
  - ⇒ Akumulátor (6) je plně nabitý.
4. Vytáhněte napájecí kabel rychlonabíječky (4) ze zásuvky elektrické sítě, a to uchopením za zástrčku.
  - ⇒ Akumulátor (6) a rychlonabíječka (4) se během procesu nabíjení příp. zahřívají.

Nechte akumulátor (6) vychladnout při pokojové teplotě.
5. Vyjměte akumulátor (6) opět z rychlonabíječky (4), tak, že podržíte tlačítko pro uvolnění (10) a vytáhněte akumulátor (6) z rychlonabíječky (4).

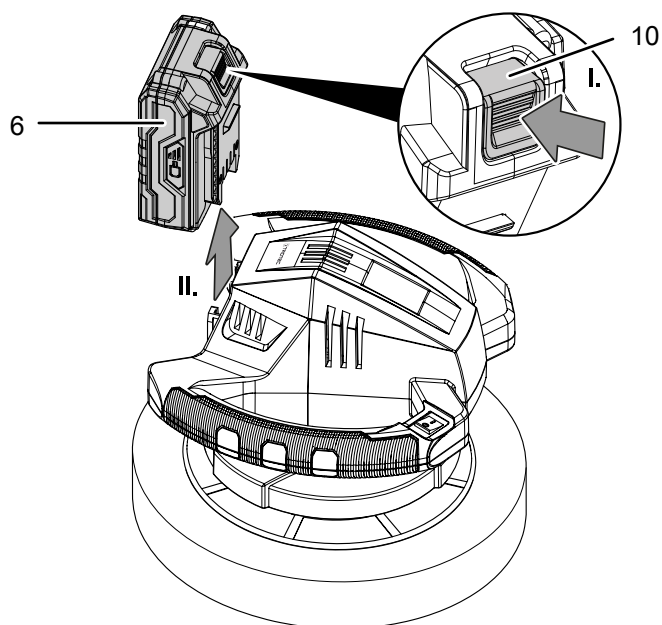
### Vložení akumulátoru

1. Nasuňte akumulátor (6) na přístroj tak, až zacvakne.



### Vyjmutí akumulátoru

1. Uvolněte akumulátor (6) z přístroje tak, že podržíte tlačítko pro uvolnění (10) (I.) a vytáhnete akumulátor z přístroje (II.).



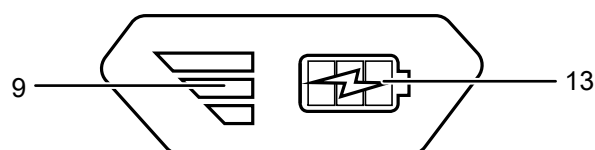
2. V případě potřeby akumulátor nabijte (6), jak je popsáno níže v *Nabíjení akumulátoru*.

### Kontrola nabití akumulátoru

Akumulátor má integrovaný ukazatel kapacity akumulátoru. Stav nabití akumulátoru je zobrazen pomocí tří LED kontrolky indikace kapacity akumulátoru (9) takto:

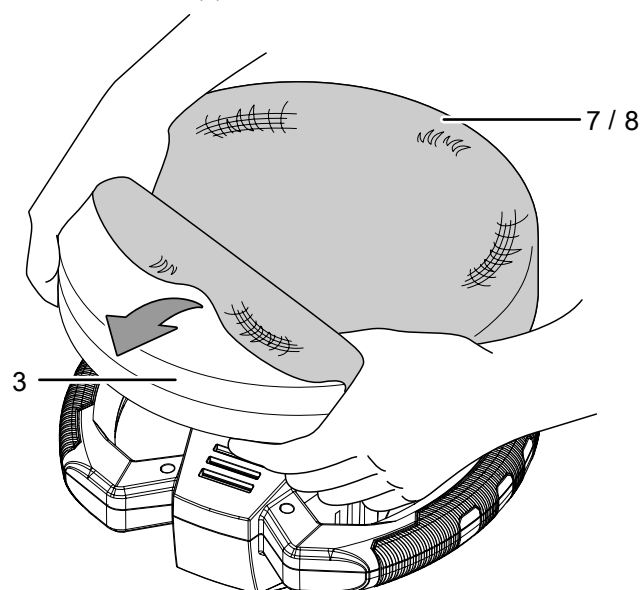
Barva LED kontrolky	Význam
Zelená – Oranžová – Červená	maximální nabití / výkon
Oranžová – Červená	střední nabití / výkon
Červená	slabé nabití – nabijte akumulátor

1. Stiskněte symbol baterie (13) na akumulátoru (6).  
⇒ Poté můžete vyčíst status indikace kapacity akumulátoru (9).



### Nasazení lešticího návleku

1. Vyměňte akumulátor z přístroje.
2. Otočte přístroj spodní částí nahoru.
3. Natáhněte lešticí návlek (7 (textilní) nebo 8) (syntetický) na lešticí kotouč (3).



## Obsluha

### Tipy a informace pro zacházení s leštícím strojem

#### Všeobecné informace:

- Dbejte na to, aby leštěný povrch a lešticí návleky nebyly znečištěné. Částice nečistot mohou způsobit poškrábání povrchu.
- Vedte přístroj rovnoměrně po leštěném povrchu a nevyvíjejte na něj přílišný tlak.
- U těžko přístupných míst sundejte lešticí návlek z lešticího kotouče a vyleštěte tato místa ručně.
- Dbejte na to, aby byl leštěný lak pečlivě vyčištěný a zcela suchý. Silně zoxidované laky vyžadují použití speciálního čisticího prostředku.
- Pro voskování a leštění použijte pouze vysoce kvalitní výrobky a řiďte se také pokyny výrobce uvedenými na obalu těchto výrobků.

#### Nanášení leštidel a politur:

- K nanášení leštidel a politur používejte přiložený textilní lešticí návlek.
- Lešticí prostředek rovnoměrně rozprostřete až k okrajům textilního lešticího návleku.
- Pomocí textilního lešticího návleku nanášejte poklepáváním prostředek na různá místa na leštěném povrchu. Případné přebytečné množství lešticího prostředku se tak rozprostře ještě více v textilním lešticím návleku, jakož i na leštěném povrchu.
- Nepoužívejte příliš mnoho lešticího prostředku. Znesnadňuje to pozdější odstranění vrstvy lešticího prostředku na laku a nezlepší to ani nijak výsledek.
- Při nanášení lešticího prostředku dbejte na souvislý, rovnoměrně tenký povlak.
- Pokud nanášíte lešticí prostředek na automobil, zpracujte nejprve rovné a velké plochy, jako je např. kapota, víko kufru a střecha. Poté pokračujte na menších plochách, jako jsou např. dveře a blatníky.

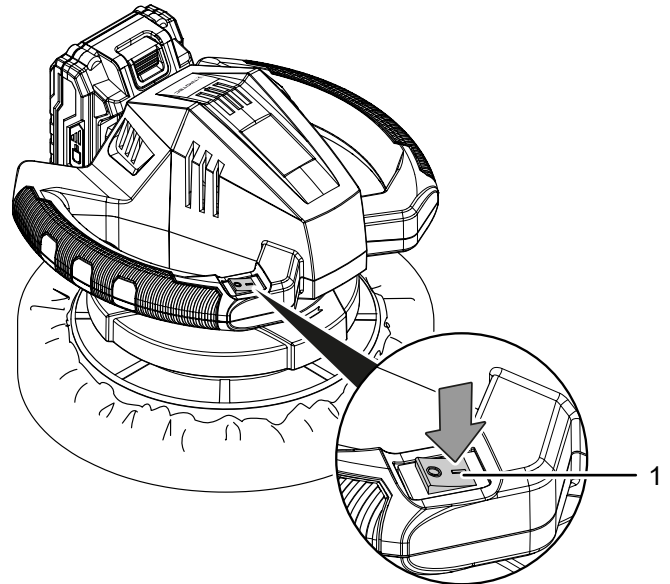
#### Leštění povrchu:

- K leštění použijte přiložený syntetický lešticí návlek.
- Před leštěním dbejte na to, aby byl lešticí prostředek na povrchu zcela suchý.
- Povrchy zpracovávejte ve stejném pořadí, v jakém jste nanášeli lešticí prostředek. Pracujte nejdříve na rovných a velkých plochách. Následně pracujte na menších plochách.

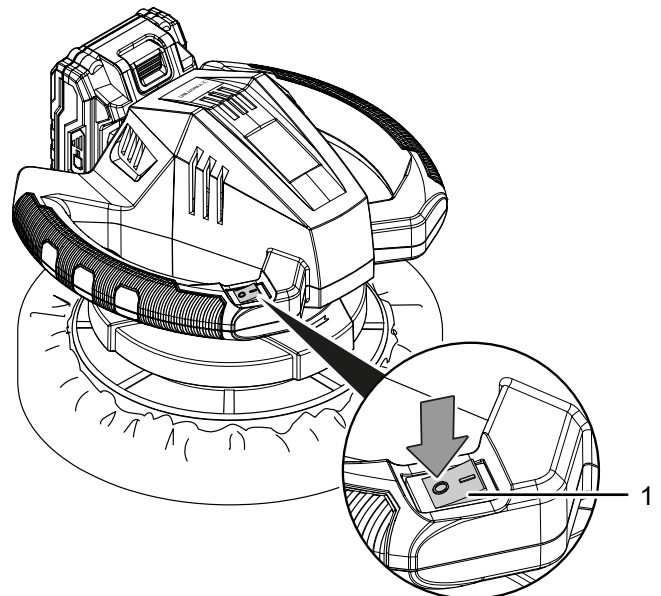
### Zapnutí a vypnutí přístroje

Při práci s přístrojem používejte vhodné osobní ochranné prostředky.

1. Uchopte přístroj oběma rukama za rukojeti.
2. Lešticí stroj položte na leštěný povrch.
3. Přístroj zapněte nastavením spínače ZAP/VYP (1) do polohy I.



4. Přístroj vypněte nastavením spínače ZAP/VYP (1) do polohy 0. Teprve poté sundejte přístroj z leštěného povrchu.



## Vyřazení z provozu



### Varování před elektrickým napětím

Nedotýkejte se síťové zástrčky vlhkými nebo mokřými rukama.

- Vypněte přístroj.
- Nechte přístroj dle potřeby vychladnout.
- Odstraňte z přístroje akumulátor (viz kapitola Uvedení do provozu).
- Sejměte lešticí návlek z lešticího kotouče.
- Čištění přístroje provádějte v souladu s pokyny uvedenými v kapitole Údržba.
- Přístroj skladujte v souladu s pokyny uvedenými v kapitole transport a skladování.

## Doobjednatelné příslušenství



### Výstraha

Používejte pouze příslušenství a přídatná zařízení, které jsou uvedeny v Návodu k používání. Použití jiných nástrojů, než je doporučeno v Návodu k používání, nebo jiné druhy příslušenství, může znamenat riziko zranění.

Označení	Číslo artiklu
Náhradní akumulátor Multiflex 20-2.0 DC	6.200.000.303
Náhradní akumulátor Multiflex 20-4.0 DC	6 200 000 320

## Chyby a poruchy

Přístroj byl během výroby několikrát testován, zda bezchybně funguje. Pokud by se však přesto objevily funkční poruchy, zkontrolujte přístroj podle následujícího seznamu.

Činnosti k odstranění chyb a poruch, které vyžadují otevření krytu, smí provádět jen autorizovaná odborná firma v oboru elektro nebo společnost Trotec.

### Při prvním použití vystupuje z přístroje lehký kouř nebo zápach:

- Zde se nejedná o chybu ani poruchu. Tyto jevy po kratší době fungování zmizí.

### Akumulátor se nenabíjí:

- Zkontrolujte, zda je akumulátor správně zapojen do rychlonabíječky.  
Nasuňte akumulátor do rychlonabíječky tak, aby kontakty akumulátoru zapadly do rychlonabíječky. Akumulátor musí do rychlonabíječky zacvaknout.
- Zkontrolujte síťovou elektrickou přípojku.
- Zkontrolujte poškození síťového kabelu a zástrčky.
- Zkontrolujte zabezpečení sítě ze strany zákazníka.

- Zkontrolujte, zda není rychlonabíječka poškozená. Je-li rychlonabíječka poškozená, již ji nepoužívejte. Kontaktujte zákaznický servis Trotec.
- Zkontrolujte, zda nejsou kontakty na akumulátoru znečištěny. V případě potřeby nečistoty odstraňte.
- Akumulátor je zřejmě vadný a bude nutné jej vyměnit. Používejte pouze akumulátory stejného typu.

### Přístroj se nerozběhne:

- Výkon akumulátoru je slabý. Nabijte akumulátor.
- Zkontrolujte, zda je akumulátor správně nasazen do přístroje.  
Nasuňte akumulátor do přístroje tak, aby kontakty akumulátoru zapadly do přístroje. Akumulátor musí do přístroje zacvaknout.
- Zkontrolujte, zda nejsou kontakty na akumulátoru znečištěny. V případě potřeby nečistoty odstraňte.



### Info

Než znovu spustíte přístroj, vyčkejte 10 minut.

### Motor běží, ale povrch není leštěn

- Zkontrolujte, zda jste pro plánovaný pracovní krok vybrali správný lešticí návlek. K nanášení leštidel a politur používejte textilní lešticí návlek. K leštění povrchů používejte syntetický lešticí návlek.
- Zkontrolujte, zda je lešticí prostředek na povrchu již zcela suchý. Vlhké leštidlo bylo syntetickým lešticím návlekiem rozmazáno.
- Zkontrolujte, zda jste příp. nenanesli příliš mnoho lešticího prostředku. Příliš mnoho lešticího prostředku znesnadňuje pozdější odstranění vrstvy tohoto prostředku na laku a nezlepší nijak výsledek.

### Přístroj se zahřívá:

- Větrací štěrby udržujte volné, aby se zabránilo přehřátí motoru.



### Info

Než znovu spustíte přístroj, vyčkejte 10 minut.

### Přístroj po kontrolách nefunguje bezvadně:

Kontaktujte zákaznický servis. Předějte přístroj k opravě do autorizované odborné elektro firmy nebo do firmy Trotec.

## Údržba

### Činnosti před zahájením údržby



#### Varování před elektrickým napětím

Nedotýkejte se síťové zástrčky nebo akumulátoru vlhkýma nebo mokřýma rukama.

- Vypněte přístroj.
- Nechte přístroj zcela vychladnout.
- Z přístroje vyjměte akumulátor.



#### Varování před elektrickým napětím

**Činnosti údržby, které vyžadují otevření krytu, směji provádět jen autorizované firmy nebo společnost Trotec.**

### Pokyny k údržbě

Uvnitř v přístroji nejsou žádné součásti, u nichž by uživatel musel provádět údržbu nebo mazání.

### Bezpečnostní značky na akumulátoru a nabíječce

Kontrolujte pravidelně bezpečnostní značky na akumulátoru a na nabíječce. Nečitelné bezpečnostní značky vždy ihned vyměňte!

### Čištění

Přístroj je nutné vyčistit před každým použitím i po něm.



#### Varování před elektrickým napětím

Hrozí nebezpečí zkratu z důvodu vniknutí kapaliny do pouzdra přístroje!

Neponořujte nikdy přístroj, ani jeho příslušenství pod vodu. Dbejte na to, aby se do pouzdra nedostala voda nebo jiné kapaliny.

- Přístroje vyčistěte navlhčeným měkkým hadříkem, který nepouští vlákna. Dbejte na to, aby do pláště přístroje nevnikla vlhkost. Dbejte na to, aby se vlhkost nedostala do kontaktu s elektrickými součástmi přístroje. K navlhčení hadříku nepoužívejte žádné agresivní čisticí prostředky, jako jsou např. čisticí spreje, rozpouštědla, čističe s obsahem alkoholu nebo abrazivní prostředky.
- Přístroj vysušte měkkým hadříkem, který nepouští vlákna.
- Udržujte čisté připojovací svorky na přístroji a nabíječce.

### Čištění leštících návleků

- Leštící návleky vyperte pouze ručně a nechte je uschnout na vzduchu.
- Pokud leštící návlek nepoužíváte, odložte jej, a přístroj uložte leštícím kotoučem nahoru, aby mohl vyschnout, a zachovat si svůj původní tvar.

## Likvidace



Symbol přeškrtnutého odpadkového koše na starém elektrickém nebo elektronickém přístroji označuje, že se toto zařízení po ukončení své životnosti nesmí likvidovat do domovního odpadu. Pro účely bezplatného vrácení jsou vám ve vaší blízkosti k dispozici sběrná místa pro staré elektrické nebo elektronické přístroje. Adresy získáte u vašeho městského úřadu nebo podniku komunálních služeb. V mnoha zemích EU se také můžete dozvědět na webu <https://hub.trotec.com/?id=45090> více o dalších možnostech vrácení. Jinak prosím kontaktujte oficiální, ve vaší zemi schválenou firmu zabývající se likvidací použitých přístrojů.

Oddělený sběr starých elektrických a elektronických přístrojů má umožnit jejich opětovné využití, recyklaci materiálů nebo k jiné formy využití starých zařízení, a rovněž zamezit při likvidaci nebezpečných látek, které mohou být obsaženy v zařízení, negativním důsledkům na životní prostředí a vlivům na lidské zdraví.



LI-Ion

Baterie a akumulátory nepatří do domovního odpadu, ale v Evropské unii se musejí nechat odborně zlikvidovat podle směrnice 2006/66/ES EVROPSKÉHO PARLAMENTU A RADY ze dne 6. září 2006 o bateriích a akumulátorech. Baterie a akumulátor tohoto přístroje po použití zlikvidujte v souladu s platnými ustanoveními zákona.



## Prohlášení o shodě

Překlad originálu prohlášení o shodě ve smyslu směrnice ES o strojních zařízeních 2006/42/ES, příloha II část 1 oddíl A

My, společnost Trotec GmbH, prohlašujeme tímto na vlastní odpovědnost, že níže popsaný produkt byl vyvinut, navržen a vyroben v souladu s požadavky směrnice ES o strojních zařízeních 2006/42/ES v příslušném znění.

**Model produktu / produkt:** PPOS 10-20V

**Typ produktu:** akumulátorový lešticí stroj

**Rok výroby od:** 2021

### Příslušné směrnice EU:

- 2011/65/EU: 1. 7. 2011
- 2012/19/EU: 24.07.2012
- 2014/30/EU: 29. 3. 2014
- 2015/863/EU: 31. 3. 2015

### Aplikované harmonizované normy:

- EN 55014-1:2017
- EN 62841-1:2015
- EN 62841-2-4:2014

### Použité národní normy a technické specifikace:

- EN 55014-2:2015

### Výrobce a název zmocněnce pro technické podklady:

Trotec GmbH

Grebbener Straße 7, D-52525 Heinsberg

Telefon: +49 2452 962-400

E-mail: info@trotec.de

Místo a datum vystavení:

Heinsberg, dne 20.07.2021



Detlef von der Lieck, jednatel

Trotec GmbH

Grebener Str. 7  
D-52525 Heinsberg

☎ +49 2452 962-400

☎ +49 2452 962-200

✉ [info@trotec.com](mailto:info@trotec.com)

[www.trotec.com](http://www.trotec.com)