

FI

ALKUPERÄISTEN OHJEIDEN
KÄÄNNÖS
AKKUKIILOTUSKONE



Sisällysluettelo

Käyttöohjetta koskevia ohjeita 2

Turvallisuus 2

Tietoa laitteesta 7

Kuljetus ja säilytys 8

Käyttöönotto 9

Käyttö 11

Tilattavat lisävarusteet 12

Virheet ja häiriöt 12

Huolto 13

Hävittäminen 13

Vaatimustenmukaisuusvakuutus 14

Käyttöohjetta koskevia ohjeita

Symbolit



Varoitus sähköjännitteestä

Tämä symboli viittaa sähköjännitteestä aiheutuviin hengenvaarallisiin ja terveyteen vaikuttaviin vaaroihin.



Varoitus

Signaalisana kuvaa keskimääräistä riskitasoa, jos siltä ei vältytä, voi seurauksena olla kuolema tai vaikea loukkaantuminen.



Varoitus

Signaalisana kuvaa alhaista riskitasoa, jos siltä ei vältytä, voi seurauksena olla vähäinen tai kohtalainen loukkaantuminen.

Huomaa

Signaalisana viittaa tärkeisiin tietoihin (esim. esinevahingot), mutta ei vaaroihin.



Tietoa

Tällä symbolilla varustetut huomautukset ovat sinulle avuksi suorittamaan työt nopeasti ja turvallisesti.



Noudata ohjetta

Tällä symbolilla varustettu huomautus viittaa siihen, että ohjeita on noudatettava.



Käytä suojaseja

Tällä symbolilla varustettu huomautus viittaa siihen, että suojalaseja on käytettävä.



Käytä hengityssuojainta

Tällä symbolilla varustettu huomautus viittaa siihen, että suojamaskia on käytettävä.

Ohjeiden uusimman version ja EU-vaatimustenmukaisuusvakuutuksen voit ladata seuraavan linkin kautta:



PPOS 10-20V



<https://hub.trotec.com/?id=44253>

Turvallisuus

Sähkötyökalujen yleiset turvallisuusohjeet



Varoitus

Lue kaikki sähkötyökalun mukana toimitetut turvallisuusohjeet, muut ohjeet, kuvaukset ja tekniset tiedot.

Seuraavien ohjeiden laiminlyönnistä voi olla seurauksena sähköisku, tulipalo ja/tai vakavia vammoja.

Säilytä kaikki turvallisuus- ja muut ohjeet myöhempää käyttöä varten.

Turvallisuusohjeissa käytetty käsite *Sähkötyökalu* viittaa verkkovirralla toimiviin sähkötyökaluihin (sis. virtajohton) tai akkukäyttöisiin sähkötyökaluihin (ilman virtajohtoa).



Sähkötyökalujen yleinen turvallisuus - työpaikan turvallisuus

- **Pidä työalue puhtaana ja hyvin valaistuna.** Epäjärjestys tai valaisemattomat työalueet voivat johtaa tapaturmiin.
- **Älä käytä sähkötyökaluja räjähdysalttiissa tiloissa, joissa on helposti syttyviä nesteitä, kaasuja tai pölyä.** Sähkötyökalut muodostavat kipinöitä, jotka saattavat sytyttää pölyn tai höyryt.
- **Pidä lapset ja sivulliset loitolla sähkötyökalun käytön aikana.** Häiriötekijöiden vuoksi voit menettää sähkötyökalun hallinnan.



Sähkötyökalujen yleinen turvallisuus – sähköturvallisuus

- **Sähkötyökalun liitäntäpistokkeen tulee sopia pistorasiaan. Pistoketta ei saa muuttaa millään tavalla. Älä käytä adapteripistokkeita suojamaadoitettujen sähkötyökalujen kanssa.** Muuttamattomat pistokkeet ja sopivat pistorasiat vähentävät sähköiskun vaaraa.

- **Vältä kosketusta maadoitettuihin pintoihin, kuten putkiin, pattereihin, liesiin tai jääkaappeihin.** Sähköiskun vaara kasvaa, jos kehosi on maadoitettu.
- **Älä altista sähkötyökaluja sateelle tai kosteudelle.** Veden tunkeutuminen sähkötyökalun sisään lisää sähköiskun vaaraa.
- **Älä käytä liitäntäjohtoa laitteen kantamiseen, ripustamiseen tai vetääksesi pistokkeen pistorasiasta. Pidä liitäntäjohto loitolla kuumuudesta, öljystä, terävistä reunoista tai liikkuvista osista.** Vahingoittuneet tai sotkeutuneet liitäntäjohdot lisäävät sähköiskun vaaraa.
- **Jos käytät sähkötyökalua ulkona, käytä ainoastaan jatkojohtoja, jotka soveltuvat myös ulkokäyttöön.** Ulkokäyttöön soveltuvan jatkojohdon käyttö pienentää sähköiskun vaaraa.
- **Jos sähkötyökalun käyttöä kosteassa ympäristössä ei voida välttää, käytä vikavirtasuojakytkintä.** Vikavirtasuojakytkimen käyttö vähentää sähköiskun vaaraa.

Sähkötyökalujen yleinen turvallisuus – henkilöturvallisuus

- **Ole valpas, kiinnitä huomiota siihen, mitä teet ja käytä tervettä järkeä työskennellessäsi sähkötyökalulla. Älä käytä sähkötyökalua, jos olet väsynyt tai huumeiden, alkoholin tai lääkkeiden vaikutuksen alaisena.** Hetken tarkkaamattomuus sähkötyökalua käytettäessä voi aiheuttaa vakavan loukkaantumisen.



Käytä henkilökohtaisia suojavarusteita ja aina suojalaseja. Henkilökohtaiset suojavarusteet, kuten pölynaamari, luistamattomat turvakengät, suojakypärä tai kuulosuojaimet sähkötyökalun tyyppin ja käyttötavan mukaan vähentävät loukkaantumisriskiä.

- **Estä tahaton käynnistyminen. Varmista, että sähkötyökalu on kytketty pois päältä ennen kuin se liitetään virtalähteeseen ja/tai akkuun sekä ennen nostamista tai kantamista.** Jos kannat sähkötyökalua sormi kytkimellä tai liität laitteen virtalähteeseen päälle kytkettynä, voi seurauksena olla tapaturma.
- **Poista kaikki säätötyökalut ja ruuviavaimet, ennen kuin käynnistät sähkötyökalun.** Työkalu tai avain, joka sijaitsee sähkötyökalun pyörivässä osassa, voi aiheuttaa loukkaantumisia.
- **Vältä epänormaalia asentoa. Varmista tukeva asento ja säilytä tasapaino koko ajan.** Näin pystyt ohjaamaan laitetta paremmin odottamattomissa tilanteissa.

- **Käytä sopivaa vaateetusta. Älä käytä löysiä vaatteita tai koruja. Pidä hiukset ja vaatteet kaukana liikkuvista osista.** Löysät vaatteet, korut tai pitkät hiukset voivat tarttua liikkuviin osiin.
- **Jos on mahdollista asentaa pölynimu- ja keräyslaitteistoja, ne on liitettävä ja niitä on käytettävä oikealla tavalla.** Pölynimurin käyttö voi vähentää pölyn aiheuttamia vaaroja.
- **Älä luota onneesi ja laiminlyö sen vuoksi sähkötyökalujen käyttöä koskevia turvallisuusmääräyksiä, vaikka tuntisitkin sähkötyökalun lukuisten käyttökertojen jälkeen.** Vain sekunnin murto-osan kestävä varomaton toiminta voi aiheuttaa vakavia vammoja.

Sähkötyökalujen yleinen turvallisuus – sähkötyökalujen käyttö ja käsittely

- **Älä ylikuormita sähkötyökalua. Käytä työhösi siihen tarkoitettua sähkötyökalua.** Oikean sähkötyökalun avulla työskentelet paremmin ja turvallisemmin ilmoitetulla tehoalueella.
- **Älä käytä sähkötyökalua, jos sen kytkin on viallinen.** Sähkötyökalu, jota ei voi enää kytkeä päälle tai pois päältä, voi olla vaarallinen, ja se täytyy korjata.
- **Vedä pistoke pistorasiasta ja/tai poista irrotettava akku ennen kuin teet laitteeseen asetuksia, vaihdat käyttöosia tai siirrät sähkötyökalun varastoitavaksi.** Tämä varotoimenpide estää sähkötyökalun tahattoman käynnistymisen.
- **Säilytä käyttämättömät sähkötyökalut poissa lasten ulottuvilta. Älä anna sellaisten henkilöiden käyttää sähkötyökalua, jotka eivät tunne sitä tai jotka eivät ole lukeneet näitä ohjeita.** Sähkötyökalut ovat vaarallisia, jos niitä käyttävät kokemattomat henkilöt.
- **Hoida sähkötyökaluja ja käyttöosia huolellisesti. Tarkista, että liikkuvat osat toimivat kunnolla eivätkä juutu kiinni sekä se, ettei laitteessa ole rikkonaisia tai vahingoittuneita osia, jotka voivat heikentää sähkötyökalun toimintaa. Korjauta vahingoittuneet osat ennen sähkötyökalun käyttöä.** Monet onnettomuudet johtuvat huonosti huolletuista sähkötyökaluista.
- **Pidä terät terävinä ja puhtaina.** Huolellisesti huollettujen leikkaustyökalujen terävät terät eivät juutu herkästi kiinni ja niitä on helpompi ohjata.
- **Käytä sähkötyökalua, käyttöosia jne. näiden ohjeiden mukaisesti. Ota huomioon työolosuhteet ja suoritettava tehtävä.** Sähkötyökalujen käyttö muihin kuin ilmoitettuihin käyttötarkoituksiin voi aiheuttaa vaarallisia tilanteita.

- **Pidä kahvat ja kädensijat kuivina, puhtaina ja vapaina öljystä ja rasvasta.** Liukkaiden kahvojen ja kädensijojen vuoksi ei sähkötyökalun turvallinen käyttö ja hallinta ole mahdollista odottamattomissa tilanteissa.



Sähkötyökalujen yleiset turvallisuusohjeet – akkutyökalujen käyttö ja käsittely

- **Lataa akut vain valmistajan suosittelemilla latureilla.** Laturi, joka soveltuu tiettyntyyppisille akuille voi aiheuttaa palovaaran, kun sitä käytetään muiden akkujen kanssa.
- **Käytä vain sähkötyökaluille tarkoitettuja akkuja.** Muiden akkujen käyttö voi aiheuttaa loukkaantumisia ja tulipalon.
- **Pidä käyttämätön akku kaukana paperiliittimistä, kolikoista, avaimista, nauloista, ruuveista tai muista pienistä metalliesineistä, jotka voivat aiheuttaa kontaktien silloittumisen.** Oikosulku akun napojen välillä saattaa aiheuttaa palovammoja tai tulipalon.
- **Vääränlainen käyttö voi aiheuttaa akkunesteen valumisen ulos. Vältä koskettamasta sitä. Jos joudut kosketuksiin nesteen kanssa, huuhtelee alue vedellä. Jos nestettä joutuu silmiin, ota lisäksi yhteyttä lääkäriin.** Ulos valuva akkuneste voi aiheuttaa ihoärsytystä tai palovammoja.
- **Älä käytä vaurioituneita akkuja tai akkuja, joihin on tehty muutoksia.** Vaurioituneet tai muutetut akut voivat käyttäytyä odottamattomalla tavalla ja aiheuttaa tulipalon, räjähdyksen tai loukkaantumisvaaran.
- **Älä altista akkua tulelle tai liian korkeille lämpötiloille.** Tuli tai yli 130 °C:n lämpötilat voivat aiheuttaa räjähdyksen.
- **Noudata kaikkia latausohjeita. Älä koskaan lataa akkua tai akkutyökalua käyttöohjeessa ilmoitetun lämpötila-alueen ulkopuolella.** Väärä lataustapa tai lataus sallitun lämpötila-alueen ulkopuolella voi rikkoa akun ja lisätä palovaaraa.



Sähkötyökalujen yleiset turvallisuusohjeet – laturin käyttö ja käsittely

- **Laturia saavat käyttää vähintään 8-vuotiaat lapset sekä henkilöt, joiden fyysiset, henkiset tai aisteihin liittyvät kyvyt ovat heikentyneet tai joilla ei ole riittävästi tietoa tai kokemusta laitteen käytöstä, mikäli käyttö tapahtuu valvotusti tai heitä on opetettu käyttämään laitetta turvallisella tavalla ja he tiedostavat käyttöön mahdollisesti liittyvät vaarat. Lapset eivät saa leikkiä laitteella.** Lapset eivät saa puhdistaa laitetta eivätkä tehdä käyttäjälle luvallisia huoltotöitä ilman valvontaa.

- **Älä koskaan aseta laturiin paristoja, joita ei voi ladata uudelleen.** Laturi, joka soveltuu tiettyntyyppisille akuille, voi aiheuttaa palo- tai räjähdysvaaran, kun sitä käytetään muiden akkujen tai sellaisten paristojen kanssa, joita ei voi ladata.
- **Lataa Multiflex 20 - 2.0 AC -laturilla vain Multiflex 20 - 2.0 DC -litiumioniakkuja, joiden kapasiteetti on 2,0 Ah (5 akkuparistoa).** Akkujännitteen on sovelluttava laturin latausjännitteelle.



Sähkötyökalujen yleinen turvallisuus - huoltopalvelu

- **Korjauta sähkötyökalu vain pätevällä ammattihenkilöllä ja käytä vain alkuperäisiä varaosia.** Näin varmistetaan sähkötyökalun turvallisuus.
- **Älä koskaan huolla vaurioituneita akkuja.** Kaikki akkujen huoltotyöt on annettava valmistajan tai valtuutetun huoltopalvelun tehtäväksi.



Kiillotuskoneiden laitekohtaiset turvallisuusohjeet

- **Käytä ainoastaan sähkötyökalun valmistajan suosittelemia tarvikkeita, jotka on tarkoitettu erityisesti tälle työkalulle.** Vaikka tarvikkeen saisikin kiinnitettyä sähkötyökaluun, se ei tarkoita, että sen käyttö olisi turvallista.
- **Pitele sähkötyökalua molemmin käsin. Asettaudu ja vie kätesi asentoon, jossa pystyt mahdollisimman hyvin reagoimaan takaiskuvoimiin tai vastamomentteihin käynnistymisen aikana.**
- **Laske sähkötyökalu pois käsistäsi vasta, kun työväline on pysähtynyt kokonaan.** Pyörivä työväline voi osua alustaan, ja voit menettää sähkötyökalun hallinnan.
- **Älä pidä sähkötyökalua käynnissä, kun kannat sitä.** Vaatteesi voivat osua pyörivään työvälineeseen, ja se voi takertua vaatteisiisi.
- **Työskentele erityisen varovasti kulmissa ja alueilla, joissa on teräviä reunoja. Estä työvälineen ponnahtaminen työkappaleesta tai sen tarttumisen kulmaan.** Se aiheuttaa hallinnan menettämisen tai takaiskun.
- **Vältä pitämästä kättä pyörivän kiillotuslaikan viereisellä alueella.** Takaiskussa tai menettäessäsi laitteen hallinnan pyörivä kiillotuslaikka voi osua käteesi ja aiheuttaa vammoja.
- **Varmista, että käytettävä kiillotuslaikka on kiinnitetty hyvin kiillotuslautaseen.** Irrallinen kiillotuslaikka voi luisua irti kiillotuslautasesta ja osua käteesi aiheuttaen vammoja.

- **Käynnistä kiillotuskone vasta, kun kiillotuslautanen on vasten kiillotettavaa pintaa.**
- **Älä käytä hionta-aineita.** Hionta-aineet voivat rikkoa lakan.



Kuivakiillotuksessa voi vapautua terveydelle haitallista pölyä. Käytä ehdottomasti soveltuvaa hengityssuojainta pölyn sisäänhengittämisen välttämiseksi.



Erityiset turvallisuusohjeet kiillotukseen

Älä anna kiillotusajan irrallisten osien, varsinkaan kiinnitysnauhojen, pyöriä vapaasti. Kiinnitä nauhat tai lyhennä niitä. Irralliset ja mukana pyörivät kiinnitysnauhat voivat tarttua sormiin tai työkaluun.

Määräystenmukainen käyttö

Käytä laitetta PPOS 10-20V vain seuraaviin töihin:

- autojen, veneiden, matkailuautojen, moottoripyörien, lattioiden tai huonekalujen hoitoon ja kunnostukseen
- lakattujen tai kromattujen pintojen kiillotukseen, vahaukseen tai vahan poistoon.

Suosittelomme käyttämään sähkötyökälyä Trotecin alkuperäisten lisävarusteiden kanssa.

Ennakoitava virheellinen käyttö

Laitte ei sovellu hiontaan, hiekkapaperihiontaan eikä työskentelyyn teräsharjoilla tai katkaisulaikoilla.

Määräystenmukainen käyttö -luvussa kuvatussa käytössä poikkeava käyttö katsotaan kohtuudella ennakoitavissa olevaksi väärinkäytöksi.

Henkilöstön pätevyys

Laitetta käyttävien henkilöiden on:

- luettava ja ymmärrettävä ohjeet, erityisesti kappale Turvallisuus.

Akun ja laturin turvamerkinnot ja kyltit

Huomaa

Älä irrota laitteen turvamerkinnot, tarroja tai etikettejä. Pidä kaikki turvamerkinnot, tarrat ja etiketit luettavassa kunnossa.

Akkuun on kiinnitetty seuraavat turvamerkinnot ja kyltit:



Varoitus räjähdysvaarasta!

Nämä symbolit ilmaisevat seuraavaa:



Älä altista akkua tulelle tai liian korkeille lämpötiloille! Varmista, että akku ei joudu kosketuksiin veden tai tulen kanssa! Vältä suoraa auringonvaloa ja kosteutta. On olemassa räjähdysvaara!

Älä koskaan lataa akkua alle 10 °C:n tai yli 40 °C:n ympäristölämpötilassa. Väärä lataustapa tai lataaminen sallitun lämpötila-alueen ulkopuolella voi rikkoa akun ja lisätä palovaaraa.



Hävitä akku asianmukaisella tavalla!

Tämä symboli ilmaisee seuraavaa:

Hävitä akku asianmukaisella tavalla. Se ei missään tapauksessa saa joutua viemäriverkkoon tai vesistöön. Akku sisältää ärsyttäviä, syövyttäviä ja myrkyllisiä aineita, jotka aiheuttavat merkittävän vaaran ihmisille ja ympäristölle.

Laturiin on kiinnitetty seuraavat turvamerkinnot ja kyltit:



Tämä symboli ilmaisee seuraavaa:

Lue ohjeet/käyttöohje ennen akun lataamista.



Tämä symboli ilmaisee seuraavaa:

Käytä laturia akun lataamiseen vain kuivissa sisätiloissa, ei ulkona.

Henkilökohtaiset suojavarusteet



Käytä suojalaseja.

Ne suojaavat silmiäsi irtoavilta, putoavilta ja lentäviltä osilta, jotka voivat aiheuttaman vaaratilanteen.



Käytä hengityssuojainta.

Se suojaa hengenvaarallisten pölyjen hengittämiseltä, joita voi syntyä työskentelyn aikana.

Muut vaarat**Varoitus sähköjännitteestä**

Sähköiskun vaara puutteellisen eristyksen vuoksi. Tarkista laite ennen jokaista käyttöä vaurioiden ja moitteettoman toiminnan varalta.

Jos havaitset vaurioita, älä käytä laitetta.

Älä käytä laitetta, jos laite tai kätesi ovat kosteat tai märät!

**Varoitus sähköjännitteestä**

Sähköosien huoltotöitä saavat suorittaa vain niihin valtuutetut asiantuntijat!

**Varoitus sähköjännitteestä**

Irrota laite sähköverkosta ennen kaikkia huoltotöitä ja poista laitteesta akku!

Vedä virtajohto pistorasiasta tarttumalla verkkopistokkeeseen.

**Varoitus sähköjännitteestä**

Koteloon sisään pääsevät nesteet aiheuttavat oikosulun vaaran!

Älä upota laitetta ja tarvikkeita veteen. Varo, että koteloon ei pääse vettä tai muita nesteitä.

**Varoitus räjähtävistä aineista**

Älä altista akkua yli 45 °C:n lämpötilalle! Varmista, että akku ei joudu kosketuksiin veden tai tulen kanssa! Vältä suoraa auringonvaloa ja kosteutta. Räjähdyksivaara!

**Varo kuumaa pintaa**

Tämän laitteen osat voivat kuumentua ja aiheuttaa palovammoja. On oltava hyvin varovainen, jos läsnä on lapsia tai muita suojattavia henkilöitä.

**Varoitus**

Myrkylliset pölyt!



Käsittelyssä kehittyneet haitalliset / myrkylliset pölyt ovat terveyttä vaarantavia käyttäjälle ja lähistöllä oleskeleville henkilöille.



Käytä suojalaseja ja pölynaamaria!

**Varoitus**

Varo asbestipitoisia materiaaleja!
Asbesti on syöpää aiheuttava.

**Varoitus**

Tämä laite saattaa aiheuttaa vaaratilanteita, jos sitä käyttää kouluttamaton henkilö tai jos sitä käytetään määräystenvastaisesti! Ota huomioon henkilöstön pätevyys!

**Varoitus**

Laite ei ole leikkikalua eikä sitä saa jättää lasten ulottuville.

**Varoitus**

Tukehtumisvaara!

Älä jätä pakkausmateriaalia lojumaan. Se voi olla vaarallinen joutuessaan lasten käsiin.

**Varoitus**

Tärinäpäästöt voivat aiheuttaa terveydellisiä vahinkoja, jos laitetta käytetään yhtämittaisesti pitemmän aikaa tai jos sitä ei ohjata tai huolleta asiaankuuluvasti.

**Varoitus**

Säilytä riittävä etäisyys lämmönlähteisiin.

Huomaa

Laite voi vahingoittua, jos säilytät tai kuljetat sitä asiaankuulumattomasti.

Tutustu laitteen kuljetusta ja säilytystä koskeviin tietoihin.

Toiminta hätätapauksessa / hätäpysäytystoiminto

Hätäpysäytys:

Laitteen toiminta pysähtyy välittömästi, kun akku poistetaan. Laitteen tahattoman käynnistämisen estämiseksi poista akku laitteesta.

Toiminta hätätapauksessa:

1. Sammuta laite.
2. Hätätilanteessa poista akku laitteesta. Paina akun vapautuspainiketta ja poista akku laitteesta Akun poistaminen -luvun mukaisesti.
3. Älä laita akkua paikalleen, jos laite on vioittunut.

Tietoa laitteesta

Laitteen kuvaus

PPOS 10-20V -laite soveltuu autojen, veneiden, matkailuautojen, moottoripyörien, lattioiden, huonekalujen ja muiden lakattujen pintojen hoitoon ja kunnostukseen.

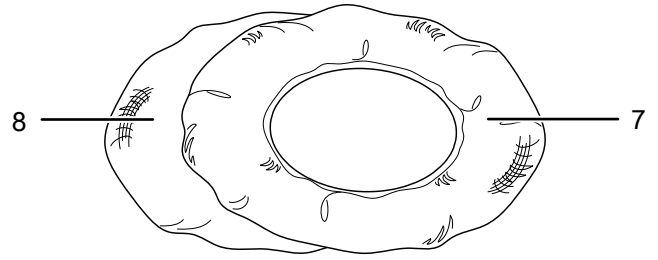
Laitteen tyhjäkäyntikiertoaluku on 3000 min^{-1} . Suuri kiillotuslautanen, Ø 245 mm, mahdollistaa suurten pintojen työstämisen kerralla.

Mukana toimitettu tekstiilikiillotuslaikka soveltuu ihanteellisesti kiillokkeen levitykseen, synteettinen kiillotuslaikka puolestaan käsiteltävien pintojen kiillotukseen tai vahan poistoon.

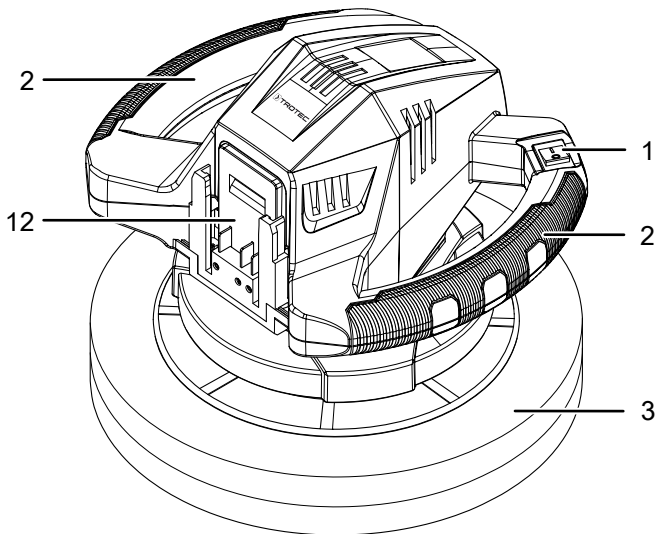
Epäkeskoliikkeen ansiosta kiillotuksesta ei jää raitoja.

Laitteen kaksi kahvaa takaavat pinnan tehokkaan hallinnan ja paineen jakautumisen tasaisesti.

Akulla on oma kapasiteetin osoitin, jonka avulla voit määrittää lataustilan ilman akun kytkemistä laitteeseen.



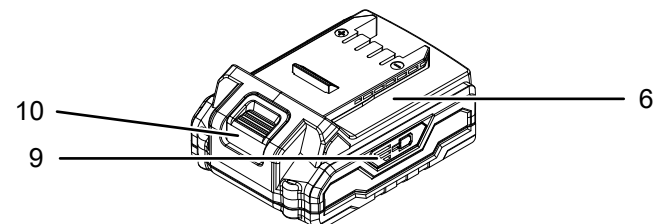
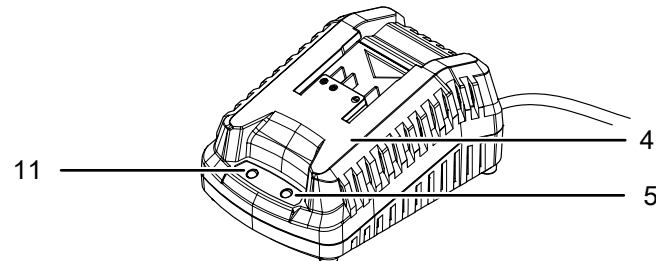
Laitteen osat



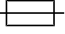

Nro	Nimike
1	Virtakytkin
2	Kahva
3	Kiillotuslautanen
4	Pikalaturi
5	Punainen akku-LED (akun lataus)
6	Akku
7	Tekstiilikiillotuslaikka
8	Synteettinen kiillotuslaikka
9	Akkukapasiteetin ilmaisin
10	Vapautuspainike
11	Vihreä akku-LED (pikalaturi käyttövalmis)
12	Akun pidike

Pakkauksen sisältö

- 1 x akkukiillotuskone PPOS 10-20V
- 1 x akku
- 1 x pikalaturi
- 1 x tekstiilikiillotuslaikka
- 1 x synteettinen kiillotuslaikka
- 1 x ohje



Tekniset tiedot

Parametri	Arvo
Malli	PPOS 10-20V
Nimellisjännite	20 V ---
Tyhjäkäyntikiertoaluku	3000 min^{-1}
Kiillotuslautasen halkaisija	245 mm
Paino	2,0 kg
Akku	Multiflex 20 - 2.0 DC
Tyyppi	Li-ion
Nimellisjännite	20 V ---
Kapasiteetti	2 Ah
Pikalaturi	Multiflex 20 - 2.0 AC
Tulo	
Nimellisjännite	230–240 V / 50 Hz
Tehonotto	65 W
Lähtö	
Nimellisjännite	21,5 V ---
Latausvirta	2,4 A
Sulake 	T 3,15 A
Latauksen kestoaika	1 h
Suojausluokka	II / 
Tärinä tiedot standardin EN 62841 mukaan	
Tärinäpäästöarvo a_h	9,15 m/s^2
Toleranssi K	1,5 m/s^2
Äänitasot standardin EN 62841 mukaan	
Äänenpainetaso L_{pA}	66,4 dB(A)
Äänitehotaso L_{WA}	77,4 dB(A)
Toleranssi K	3 dB

Melu- ja tärinäarvoja koskevia tietoja:

- Ilmoitetut tärinäpäästön kokonaisarvot **ja ilmoitetut melunpäästöarvot** on EN 62841 standardoidulla testausmenetelmällä mukaisesti, ja niitä voidaan käyttää sähkötyökalujen vertailussa.
- Ilmoitettuja tärinäpäästön kokonaisarvoja **ja ilmoitettuja melunpäästöarvoja** voidaan käyttää myös kuormituksen alustavaan arviointiin.



Varoitus

Tärinäpäästöt voivat aiheuttaa terveydellisiä vahinkoja, jos laitetta käytetään yhtämittaisesti pitemmän aikaa tai jos sitä ei ohjata tai huolleta asiaankuuluvasti.

- Tärinä- **ja melunpäästöarvot** voivat sähkötyökalun todellisen käytön aikana poiketa ilmoitetuista arvoista riippuen sähkötyökalun käyttötavasta, erityisesti työstettävän työkappaleen tyypistä. Pyri pitämään tärinän aiheuttama kuormitus mahdollisimman vähäisenä. Esimerkkejä toimenpiteistä tärinän aiheuttaman kuormituksen vähentämiseksi ovat käsineiden käyttö työkalua käytettäessä ja työajan rajoittaminen. Tällöin on otettava huomioon käyttöjakson kaikki osuudet (esimerkiksi ajat, jolloin sähkötyökalu on sammutettuna, ja ajat, jolloin se on käynnistettynä, mutta käy ilman kuormitusta).

Kuljetus ja säilytys

Huomaa

Laite voi vahingoittua, jos säilytät tai kuljetat sitä asiaankuulumattomasti.

Tutustu laitteen kuljetusta ja säilytystä koskeviin tietoihin.

Kuljetus

Ota huomioon seuraavat ohjeet **ennen** jokaista kuljetusta:

- Sammuta laite.
- Vedä laturin virtajohto pistorasiasta tarttumalla pistokkeeseen.
- Anna laitteen jäähtyä.
- Poista akku laitteesta.
- Irrota kiillotuslaikka laitteesta.

Laitteen Li-ion-akut täyttävät lakisääteiset vaarallisten materiaalien vaatimukset.

Ota huomioon seuraavat ohjeet Li-ion-akkujen kuljetuksesta ja lähettämisestä:

- Akkuja voi kuljettaa huoletta kadulla.
- Kun lähetyksestä huolehtii kolmas osapuoli (esim. lentokuljetus tai huolintaliike), on noudatettava pakkausta ja merkintöjä koskevia erityisvaatimuksia. Lähetystä valmisteltaessa on kysyttävä neuvoa vaarallisten materiaalien asiantuntijalta.
 - Lähetä akkuja vain, kun kotelo on ehjä.
 - Liimaa avonaisten kontaktien päälle suoja ja pakkaa akku niin, ettei se pääse liikkumaan pakkauksessa.
 - Noudata lisäksi kansallisia määräyksiä.

Säilytys

Ota huomioon seuraavat ohjeet **ennen** jokaista varastointia:

- Sammuta laite.
- Vedä laturin virtajohto pistorasiasta tarttumalla pistokkeeseen.
- Anna laitteen jäähtyä.
- Poista akku laitteesta.
- Irrota kiillotuslaikka kiillotuslautasesta.
- Puhdista laite Huolto-luvussa annettujen ohjeiden mukaisesti.
- Älä varastoi täysin tyhjäksi purkautuneita Li-ion-akkuja. Tyhjäksi purkautuneiden akkujen varastointi voi aiheuttaa syväpurkauksen ja siten vaurioittaa akkuja.

Kun laitetta ei käytetä, noudata seuraavia säilytysolosuhteita:

- kuivassa paikassa jäätymiseltä ja kuumuudelta suojattuna
- ympäristölämpötila alle 45 °C
- säilytä pölyltä ja suoralta auringon säteilyltä suojatussa paikassa
- säilytä laitetta kiillotuslautanen ylöspäin, jotta lautanen säilyttää alkuperäisen muotonsa.

Käyttöönotto

Laitteen ottaminen pakkauksesta

- Ota laite ja varusteet pakkauksesta.



Varoitus sähköjännitteestä

Sähköiskun vaara puutteellisen eristyksen vuoksi. Tarkista laite ennen jokaista käyttöä vaurioiden ja moitteettoman toiminnan varalta.

Jos havaitset vaurioita, älä käytä laitetta.

Älä käytä laitetta, jos laite tai kätesi ovat kosteat tai märät!

- Tarkasta sisällön täydellisyys ja katso, näkyykö vaurioita.



Varoitus

Tukehtumisvaara!

Älä jätä pakkausmateriaalia lojumaan. Se voi olla vaarallinen joutuessaan lasten käsiin.

- Hävitä pakkausmateriaali kansallisten määräysten mukaisesti.

Akun lataaminen

Huomaa

Akku voi vahingoittua asiaankuulumattomasta latauksesta.

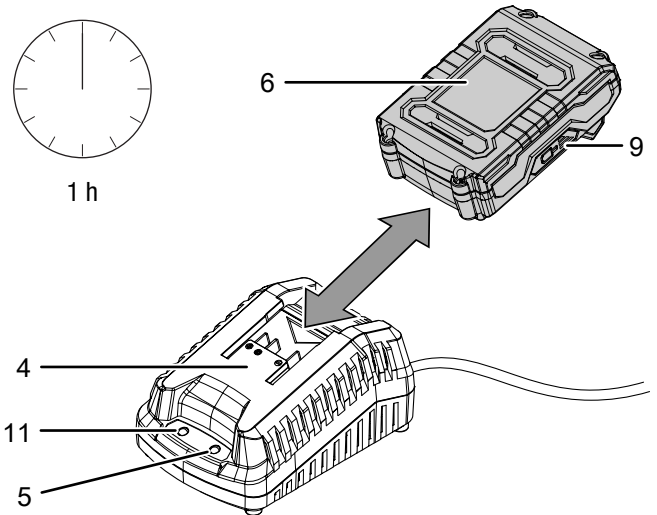
Vedä pistoke irti laturista aina ennen kuin laitat akun laturiin tai poistat sen siitä.

Älä koskaan lataa akkua, jos ympäristölämpötila on alle 10 °C tai yli 40 °C.

Akku on toimitettaessa osittain ladattu, jotta estetään mahdollisesta syväpurkauksesta aiheutuva vahingoittuminen.

Akku on ladattava ennen ensimmäistä käyttöönottoa ja heikon tehon vuoksi (vain punainen merkkivalo palaa akun kapasiteettinäytössä (9)). Toimi seuraavasti:

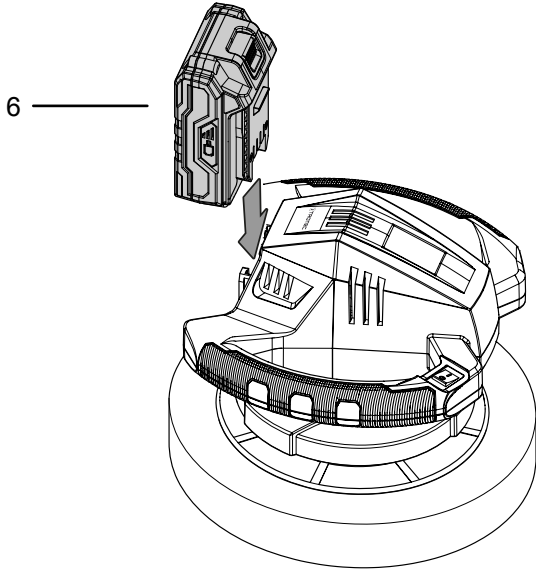
1. Työnnä akku (6) pikalaturiin (4) kuvan osoittamalla tavalla niin, että se napsahtaa paikalleen.



2. Kytke pikalaturin (4) verkkopistoke asianmukaisesti suojattuun pistorasiaan.
 - ⇒ Akun punainen merkkivalo (5) palaa.
 - ⇒ Lataus kestää noin tunnin.
3. Odota, kunnes akun punainen merkkivalo (5) sammuu ja vihreä merkkivalo (11) syttyy.
 - ⇒ Akku (6) on ladattu.
4. Vedä pikalaturin (4) virtajohto pistorasiasta tarttumalla pistokkeeseen.
 - ⇒ Akku (6) ja pikalaturi (4) ovat mahdollisesti lämmenneet latauksen aikana.
 - Anna akun (6) jäähtyä huonelämpötilaan.
5. Poista akku (6) pikalaturista (4) pitämällä kiinni vapautuspainikkeesta (10) ja vetämällä akku (6) pois pikalaturista (4).

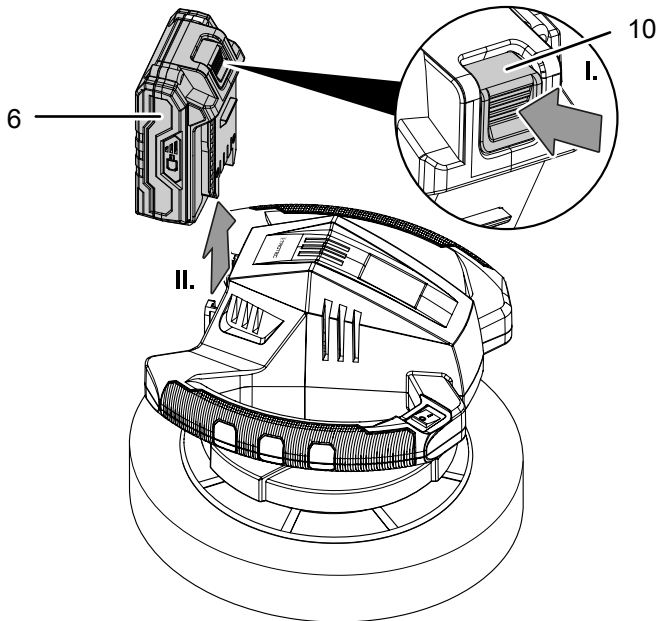
Akun asettaminen paikalleen

1. Työnnä akku (6) laitteeseen niin, että se napsahtaa paikalleen.



Akun poistaminen

1. Irrota akku (6) laitteesta pitämällä kiinni vapautuspainikkeesta (10) (I) ja vetämällä akku pois laitteesta (II).



2. Lataa akku (6) tarpeen vaatiessa kohdassa *Akun lataus* annettujen ohjeiden mukaisesti.

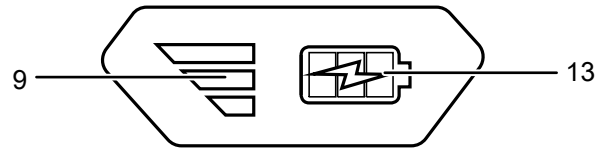
Akun lataustilan tarkastus

Akussa on integroitu kapasiteettinäyttö.

Akun lataustila ilmoitetaan akun kapasiteettinäytössä (9) kolmella LED-valolla seuraavasti:

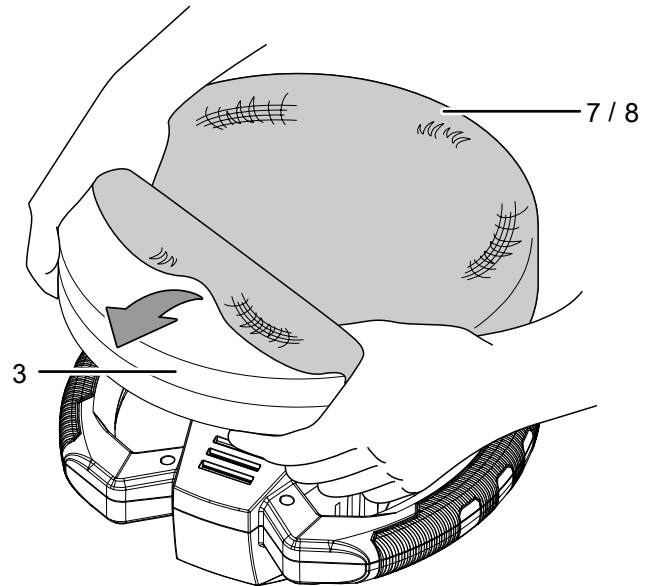
Ledin väri	Selitys
Vihreä – oranssi – punainen	suurin lataus/teho
Oranssi – punainen	keskitason lataus/teho
Punainen	heikko lataus – lataa akku

1. Paina akun (6) paristosymbolia (13).
⇒ Voit lukea lataustason akun kapasiteettinäytöstä (9).



Kiillotuslaikan asettaminen paikalleen

1. Poista akku laitteesta.
2. Käännä laite alapuoli ylöspäin.
3. Vedä kiillotuslaikka (7 tai 8) kiillotuslautasen (3) päälle.



Käyttö

Vinkkejä ja ohjeita kiillotuskoneen käyttöön

Yleistä:

- Varmista, että työstettävä pinta ja kiillotuslaikat ovat puhtaita. Likahiukkaset voivat naarmuttaa pintaa.
- Kuljeta laitetta tasaisesti kiillotettavalla pinnalla painamatta sitä pintaa vasten.
- Irrota kiillotuslaikka kiillotuslautasesta vaikeapääsuisissä paikoissa ja käsittele kohdat käsin.
- Varmista, että työstettävä lakka on puhdistettu huolellisesti ja että se on täysin kuivaa. Voimakkaasti hapettuneet lakat vaativat erikoispuhdistusaineen käyttöä.
- Käytä vahaukseen ja kiillotukseen vain korkealaatuisia tuotteita ja noudata pakkauksen merkittyjä valmistajan käsittelyohjeita.

Kiillokkeen levittäminen:

- Käytä kiillokkeen levittämiseen mukana toimitettua tekstiilikiillotuslaikkaa.
- Levitä kiillotusainetta tekstiilikiillotuslaikkaan tasaisesti reunaan saakka.
- Taputtele tekstiilikiillotuslaikkaa kiillotettavan pinnan eri kohtiin. Mahdollinen ylimääräinen kiillotusaine leviää näin paremmin tekstiilikiillotuslaikkaan ja kiillotettavalle pinnalle.
- Vältä käyttämästä liikaa kiillotusainetta. Se vaikeuttaa myöhemmin kiillotusainekerroksen poistamista lakan päältä eikä paranna tulosta.
- Levitä kiilloke siten, että se muodostaa kauttaaltaan tasaisen ohuen kerroksen.
- Kun levität kiilloketta ajoneuvon pinnoille, käsittele ensin tasaiset ja suuret pinnat, kuten konepelti, tavaratilan kansi ja katto. Käsittele sen jälkeen pienemmät alueet, kuten ovet ja lokasuojat.

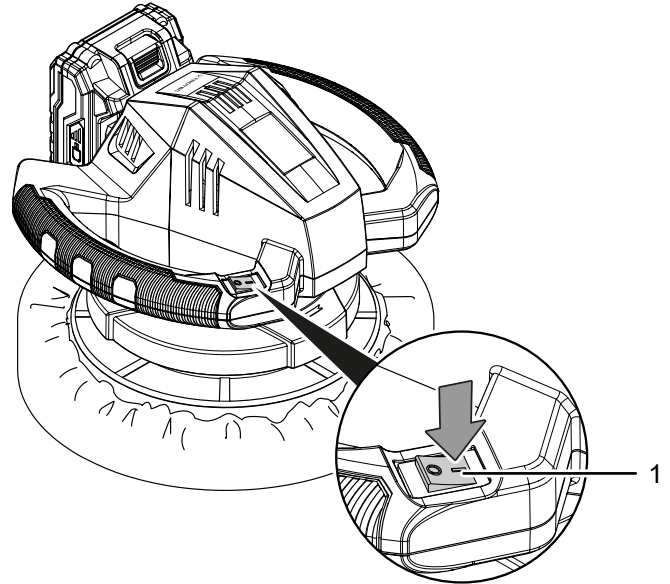
Pinnan kiillotus:

- Käytä kiillotukseen mukana toimitettua synteettistä kiillotuslaikkaa.
- Varmista ennen kiillotusta, että kiillotusaine on täysin kuivunut pinnalla.
- Käsittele pinnat samassa järjestyksessä kuin olet levittänyt kiillotusaineen. Käsittele ensin tasaiset ja suuret alueet. Käsittele sen jälkeen pienemmät alueet.

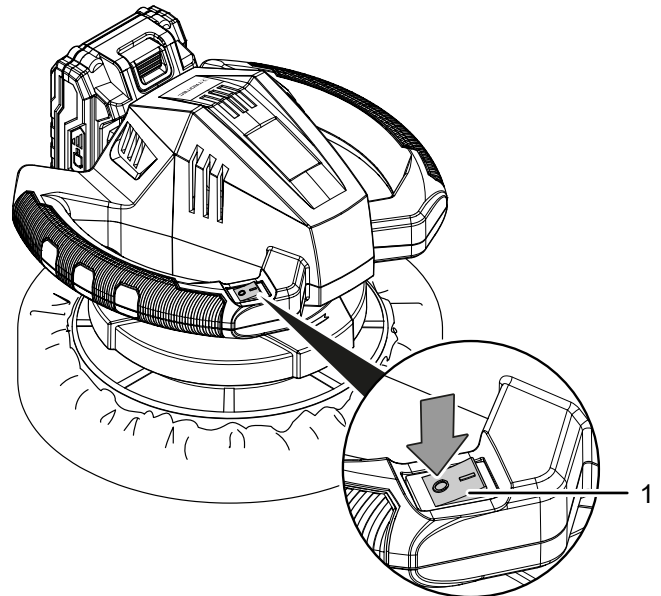
Laitteen kytkeminen päälle ja pois päältä

Käytä laitteella työskentelyn aikana henkilökohtaisia suojavarusteita.

1. Pitele laitetta molemmin käsin tarttumalla siihen kahvoista.
2. Aseta kiillotuskone kiillotettavalla pinnalle.
3. Kytke laite päälle kääntämällä virtakytkin (1) asentoon I.



4. Kytke laite pois päältä kääntämällä virtakytkin (1) asentoon 0. Siirrä laite vasta sitten pois kiillotettavalta pinnalta.



Käytöstä poisto



Varoitus sähköjännitteestä

Älä koske verkkopistokkeeseen, jos kätesi ovat kosteat tai märät.

- Sammuta laite.
- Anna laitteen jäähtyä tarvittaessa.
- Poista akku laitteesta (katso luku Käyttöönotto).
- Irrota kiillotuslaikka kiillotuslautasesta.
- Puhdista laite Huolto-kappaleen mukaisesti.
- Varastoi laite Kuljetus ja varastointi -luvun mukaisesti.

Tilattavat lisävarusteet



Varoitus

Käytä ainoastaan ohjeessa esitettyjä lisävarusteita ja -laitteita.

Muiden kuin ohjeessa suositeltujen käyttötyökalujen tai muiden tarvikkeiden käyttö voi tarkoittaa loukkaantumisvaaraa.

Nimike	Tuotenumero
Vara-akku Multiflex 20-2.0 DC	6 200 000 303
Vara-akku Multiflex 20-4.0 DC	6 200 000 320

Virheet ja häiriöt

Laitteen toiminta on tarkastettu monta kertaa valmistuksen aikana. Jos toiminnassa tästä huolimatta ilmenee häiriöitä, tarkista laite seuraavan luettelon mukaan.

Vian etsinnän tai korjaamisen, jotka vaativat kotelon avaamista, saavat suorittaa ainoastaan laitemyyjät tai Trotec.

Ensimmäisen käytön aikana ilmenee vähän savua tai hajua:

- Kyseessä ei ole vika tai häiriö. Lyhyen käynnin jälkeen tämä loppuu.

Akku ei lataa:

- Tarkista, onko akku asetettu oikein pikalaturiin. Työnnä akku pikalaturiin siten, että akun kontaktit tarttuvat pikalaturiin. Akun täytyy napsahtaa kuuluvasti pikalaturiin.
- Tarkista verkkoliitäntä.
- Tarkista verkkojohto ja verkkopistoke vaurioiden varalta.
- Tarkista käyttöpaikan sulake.
- Tarkista, ettei pikalaturi ole vioittunut. Jos pikalaturi on vaurioitunut, älä käytä sitä enää. Ota yhteyttä Trotec-asiakaspalveluun.
- Tarkista, ovatko akun kontaktit likaiset. Poista lika tarvittaessa.
- Akku on ehkä rikki ja se täytyy vaihtaa. Käytä ainoastaan tyyppiltään vastaavia akkuja.

Laite ei käynnisty:

- Akun teho on mahdollisesti liian heikko. Lataa akku.
- Tarkista, onko akku asetettu oikein laitteeseen. Työnnä akku laitteeseen siten, että akun kontaktit tarttuvat laitteeseen. Akun täytyy napsahtaa kuuluvasti laitteeseen.
- Tarkista, ovatko akun kontaktit likaiset. Poista lika tarvittaessa.



Tietoa

Odota vähintään 10 minuuttia ennen kuin käynnistät laitteen uudelleen.

Moottori käy, mutta pinta ei kiillotu

- Tarkista, oletko valinnut oikean kiillotuslaikan suunniteltuun työvaiheeseen. Käytä tekstiilikiillotuslaikkaa kiillokkeen levitykseen. Käytä pinnan kiillotukseen synteettistä kiillotuslaikkaa.
- Tarkista, onko kiillotusaine kuivunut pinnalla täysin. Synteettinen kiillotuslaikka tuhrii kostean kiillokkeen.
- Tarkista, oletko ehkä levittänyt liikaa kiillotusainetta. Liika kiillotusaine vaikeuttaa myöhemmin kiillotusainekerroksen poistamista lakan päältä eikä paranna tulosta.

Laite kuumenee:

- Pidä tuuletusaukot vapaina, jolloin estät moottorin ylikuumentumisen.



Tietoa

Odota vähintään 10 minuuttia ennen kuin käynnistät laitteen uudelleen.

Laite ei toimi moitteettomasti tarkastusten jälkeen:

Ota yhteyttä asiakaspalveluun. Toimita laite tarvittaessa korjattavaksi valtuutettuun sähköalan ammattiliikkeeseen tai Trotecille.

Huolto

Toimenpiteet ennen huoltoa



Varoitus sähköjännitteestä

Älä koske verkkopistokkeeseen tai akkuun, jos kätesi ovat kosteat tai märät.

- Sammuta laite.
- Anna laitteen jäähtyä kokonaan.
- Poista akku laitteesta.



Varoitus sähköjännitteestä

Huoltotoimenpiteitä, jotka vaativat kotelon avaamista, saavat suorittaa ainoastaan valtuutetut ammattilaiset tai Trotec.

Huoltoa koskevia ohjeita

Laitteen sisällä ei ole yhtään laitteen käyttäjän huollettavaa tai voideltavaa osaa.

Akun ja laturin turvamerkinnot

Tarkista säännöllisesti akun ja laturin turvamerkinnot. Uusi lukukelvottomat turvamerkinnot!

Puhdistus

Laite on puhdistettava aina ennen käyttöä ja sen jälkeen.



Varoitus sähköjännitteestä

Koteloon sisään pääsevät nesteet aiheuttavat oikosulun vaaran!

Älä upota laitetta ja tarvikkeita veteen. Varo, että koteloon ei pääse vettä tai muita nesteitä.

- Puhdista laite kostutetulla, pehmeällä ja nukkaamattomalla liinalla. Varmista, että laitteen sisään ei pääse kosteutta. Varmista, että sähköosat eivät pääse kostumaan. Älä käytä liinan kostuttamiseen voimakkaita puhdistusaineita, kuten puhdistussuihkeita, liuotteita, alkoholipitoisia puhdistusaineita tai hankausaineita.
- Kuivaa laite pehmeällä ja nukkaamattomalla liinalla.
- Pidä laitteen ja laturin liitäntäkoskettimet puhtaina.

Kiillotuslaikkojen puhdistus

- Pese kiillotuslaikat vain käsin ja anna niiden kuivua ilmassa.
- Kun konetta ei käytetä, irrota kiillotuslaikka ja säilytä laitetta kiillotuslautanen ylöspäin, jotta lautanen voi kuivua ja jotta se säilyttää alkuperäisen muotonsa.

Hävittäminen



Ylivivatun roskatynnyrin symboli vanhassa sähkö- tai elektroniikkalaitteessa tarkoittaa, ettei sitä saa hävittää sekajätteen mukana sen käyttöön lopussa. Lähellä sijaitseviin keräyspisteisiin voi maksutta palauttaa vanhoja sähkö- ja elektroniikkalaitteita. Osoitteet saat oman asuinpaikkakuntasi jäteneuvonnasta. Löydät lisätietoa monia EU-maita koskevista muista palautusmahdollisuuksista myös verkkosivuiltamme <https://hub.trotec.com/?id=45090>. Käänny muussa tapauksessa virallisen, omassa asuinmaassasi hyväksytyyn käytettyjen laitteiden kierrätysliikkeen puoleen.

Sähkö- ja elektroniikkaromun erillisen keräyksen tarkoituksena on mahdollistaa vanhojen laitteiden kierrätys ja kaikenlainen uusiokäyttö sekä estää laitteiden mahdollisesti sisältämien vaarallisten aineiden haitalliset vaikutukset ympäristölle ja ihmisten terveydelle hävittämisen yhteydessä.



Paristoja ja akkuja ei saa hävittää kotitalousjätteen mukana, vaan ne on Euroopan unionin alueella hävitettävä asianmukaisella tavalla EUROOPAN PARLAMENTIN JA NEUVOSTON 6. syyskuuta 2006 paristoista ja akuista antaman direktiivin 2006/66/EY mukaisesti. Hävitä paristot ja akut paikallisten määräysten mukaisesti.

Vaatimustenmukaisuusvakuutus

Käännös alkuperäisestä vaatimustenmukaisuusvakuutuksesta konedirektiivin 2006/42/EY liitteen II 1 osan A jakson mukaisesti

Trotec GmbH vakuuttaa yksinomaisella vastuulla, että jäljempänä yksilöity kone on kehitetty, suunniteltu ja valmistettu EY-konedirektiivin 2006/42/EY vaatimusten mukaisesti.

Tuotemalli/tuote: PPOS 10-20V

Tuotetyyppi: akkukiillotuskone

Valmistusvuosi alkaen: 2021

Noudatettavat EU-direktiivit:

- 2011/65/EU: 1.7.2011
- 2012/19/EU: 24.7.2012
- 2014/30/EU: 29.3.2014
- 2015/863/EU: 31.3.2015

Sovellettavat yhdenmukaistetut standardit:

- EN 55014-1:2017
- EN 62841-1:2015
- EN 62841-2-4:2014

Sovellettavat kansalliset standardit ja tekniset eritelmät:

- EN 55014-2:2015

Valmistaja ja teknisen tiedoston kokoamiseen valtuutettu henkilö:

Trotec GmbH
Grebbener Straße 7, D-52525 Heinsberg
Puhelin: +49 2452 962 400
S-posti: info@trotec.de

Laatimispaikka ja -päivämäärä:

Heinsberg 20.07.2021



Detlef von der Lieck, toimitusjohtaja

Trotec GmbH

Grebbener Str. 7
D-52525 Heinsberg

☎ +49 2452 962-400

☎ +49 2452 962-200

✉ info@trotec.com

www.trotec.com