

PPOS 10-20V

HU

EREDETI HASZNÁLATI
UTASÍTÁS FORDÍTÁSA
AKKUS POLÍROZÓGÉP



 TROTEC

Tartalomjegyzék

Tudnivalók a használati utasításhoz 2

Biztonság 2

Információk a készülékről 7

Szállítás és tárolás 10

Üzembe helyezés 11

Kezelés 13

Utánrendelhető tartozékok 14

Hibák és zavarok 14

Karbantartás 15

Ártalmatlanítás 15

Megfelelőségi nyilatkozat 16

Tudnivalók a használati utasításhoz

Jelképek



Figyelmeztetés villamos feszültségre

Ez a jelkép arra hívja fel a figyelmet, hogy villamos feszültség miatt személyek életét és egészségét fenyegető veszélyek állnak fenn.



Figyelmeztetés

Ez a figyelmeztetés közepes kockázati fokú veszélyeztetést jelöl, aminek - ha nem hárítja el - halálos kimenetelű vagy súlyos személyi sérülés lehet a következménye.



Vigyázat

Ez a figyelmeztetés alacsony kockázati fokú veszélyeztetést jelöl, aminek - ha nem hárítja el - csekély vagy mérsékelt személyi sérülés lehet a következménye.

Utalás

Ez a figyelmeztetés fontos információkra (pl. anyagi károokra) hívja fel a figyelmet, de nem utal veszélyeztetésekre.



Infó

Az ezzel a jelképpel megjelölt hivatkozások segítik Önt tevékenységeinek gyors és biztos végrehajtásában.



Tartsa be az utasítást

Az ezzel a jelképpel megjelölt hivatkozások arra hívják fel a figyelmet, hogy figyelembe kell venni a használati utasítást.



Védőszemüveg használata kötelező

Az ezzel a jelképpel megjelölt hivatkozások arra hívják fel a figyelmet, hogy szemvédelem használata kötelező.



Védőálarc viselése kötelező

Az ezzel a jelképpel megjelölt hivatkozások arra hívják fel a figyelmet, hogy védőálarc használata kötelező.

A használati utasítás aktuális változatát és az EU-megfelelőségi nyilatkozatot a következő linkről tudja letölteni:



PPOS 10-20V



<https://hub.trotec.com/?id=44253>

Biztonság

Általános biztonságtechnikai útmutató elektromos szerszámokhoz



Figyelmeztetés

Olvasson el minden biztonságtechnikai útmutatót, utasítást, ábrát és műszaki adatot, amivel ez az elektromos szerszám el van látva.

A következő utasítások betartásánál elkövetett mulasztások áramütést, tüzet és/vagy súlyos sérülést okozhatnak.

Őrizze meg a biztonságtechnikai útmutatót és utasítást a későbbiekre is.

A biztonságtechnikai útmutatóban használt *elektromos szerszám* fogalom hálózatról működtetett elektromos szerszámokra (hálózati vezetékkel) vagy akkumulátorral működtetett elektromos szerszámokra (hálózati vezeték nélkül) vonatkozik.



Általános biztonságtechnikai útmutató elektromos szerszámokhoz – munkahelyi biztonság

- **Tartsa tisztán munkaterületét és világítsa jól meg.** Rendetlenség és rosszul megvilágított munkaterületek balesetnek vezethetnek.
- **Ne dolgozzon az elektromos szerszámmal robbanásveszélyes környezetben, amelyben éghető folyadékok, gázok vagy porok vannak.** Az elektromos szerszámok szikráznak, ami meggyújthatja a port vagy a gőzöket.

- **Az elektromos szerszám használata közben ne engedjen közel gyermekeket és más személyeket.** Figyelmének elterelése esetén elveszítheti az ellenőrzést az elektromos szerszám felett.

Általános biztonságtechnikai útmutató elektromos szerszámokhoz – elektromos biztonság

- **Az elektromos szerszám csatlakozódugójának illenie kell a dugaszolóaljzatba. A dugót semmilyen módon sem szabad megváltoztatni. Ne használjon adapterdugót védőföldeléssel ellátott elektromos szerszámokkal együtt.** A nem módosított dugó és a megfelelő dugaszolóaljzat csökkenti az áramütés veszélyét.
- **Kerülje a testi érintkezést földelt felületekkel, például csövekkel, fűtéssel, tűzhelyekkel és hűtőszekrényekkel.** Nagyobb az áramütés veszélye, ha teste le van földelve.
- **Tartsa távol az elektromos szerszámot esőtől és vizes helyektől.** Víz bejutása az elektromos szerszámba növeli az áramütés veszélyét.
- **Ne használja más célra a csatlakozó vezetékét, ne hordja és ne akassza fel vele az elektromos szerszámot és ne használja a dugó kihúzására a dugaszolóaljzattól. Tartsa távol a csatlakozó vezetékét forróságtól, olajtól, éles szélektől és mozgó alkatrészekről.** Sérült vagy felcsavarodott csatlakozó vezetékek növelik az áramütés veszélyét.
- **Ha szabadban dolgozik az elektromos szerszámmal, csak olyan hosszabbító vezetékeket használjon, amelyek szabadban való használatra is alkalmasak.** A szabadban való használatra alkalmas hosszabbító vezeték használata csökkenti az áramütés veszélyét.
- **Ha nem kerülhető el az elektromos szerszám üzemeltetése nedves környezetben, akkor használjon hibaáram-védőkapcsolót.** Hibaáram-védőkapcsoló használata csökkenti az áramütés veszélyét.

Általános biztonságtechnikai útmutató elektromos szerszámokhoz – személyi biztonság

- **Legyen figyelmes, ügyeljen arra, amit csinál, és ésszel fogjon a munkához egy elektromos szerszámmal. Ne használjon elektromos szerszámot, ha fáradt vagy drogok, alkohol vagy gyógyszerek hatása alatt áll.** Pillanatnyi figyelmetlenség az elektromos szerszám használata közben súlyos sérüléshez vezethet.



Viseljen személyi védőeszközöket és mindig védőszemüveget. Személyi védőeszközök, például porálc, csúszásmentes biztonsági cipő, védősisak vagy hallásvédő viselése, az elektromos szerszám fajtájának és felhasználásának függvényében, csökkenti a sérülések veszélyét.

- **Kerülje el a véletlen üzembevételt. Győződjön meg arról, hogy az elektromos szerszám ki van kapcsolva, mielőtt az áramellátáshoz és/vagy az akkumulátorhoz csatlakoztatja, felveszi vagy viszi.** Balesetet okozhat, ha az elektromos szerszám vitele közben ujját a kapcsolón tartja, vagy az elektromos szerszámot bekapcsolva csatlakoztatja az áramellátáshoz.
- **Távolítsa el a beállítószerszámokat vagy csavarkulcsokat, mielőtt bekapcsolja az elektromos szerszámot.** Az elektromos szerszám forgó részében lévő szerszám vagy kulcs sérülést okozhat.
- **Kerülje a nem normális testtartást. Álljon biztosan a lábán és tartsa meg mindenkor az egyensúlyát.** Ezáltal jobban tudja ellenőrizni az elektromos szerszámot váratlan helyzetekben.
- **Viseljen megfelelő ruházatot. Ne viseljen bő ruházatot és ékszert. Tartsa távol haját és ruházatát mozgó alkatrészekről.** Mozgó alkatrészek elkapathatják a laza ruhát, ékszert vagy a hosszú haját.
- **Ha porszívó és porgyűjtő berendezések csatlakoztathatók, ezeket csatlakoztatni kell és helyesen kell használni.** Porelszívás használata mérsékli a veszélyt, amit a por jelent.
- **Ne ringassa magát a hamis biztonság érzetébe és ne hagyja figyelmen kívül az elektromos szerszámok biztonsági szabályait, akkor sem, ha többszöri használat után megismerte az elektromos szerszámot.** Figyelmetlen cselekvés a másodperc tört része alatt súlyos sérülésekhez vezethet.

Általános biztonságtechnikai útmutató elektromos szerszámokhoz – elektromos szerszám használata és kezelése

- **Ne terhelje túl az elektromos szerszámot. Használjon munkájához arra rendeltetett elektromos szerszámot.** A megfelelő elektromos szerszámmal jobban és biztosabban dolgozik az adott területen.
- **Ne használjon elektromos szerszámot meghibásodott kapcsolóval.** Veszélyes és javítani kell azt az elektromos szerszámot, amelyet nem lehet már be- vagy kikapcsolni.

- **Húzza ki a dugót a csatlakozóaljzathból és/vagy távolítsa el a kivehető akkumulátort, mielőtt beállítást végez a készüléken, munkaszerszámot cserél vagy elrakja az elektromos szerszámot.** Ezek az óvintézkedések megakadályozzák az elektromos szerszám véletlen elindítását.
- **Nem használt elektromos szerszámokat gyermekek számára elérhetetlen helyen tároljon. Ne engedje az elektromos szerszámot olyan személyeknek használni, akik azt nem ismerik vagy ezt az utasítást nem olvasták.** Az elektromos szerszámok veszélyesek, ha tapasztalatlan személyek használják azokat.
- **Ápolja gondosan az elektromos szerszámokat és a munkaszerszámot. Ellenőrizze, hogy a mozgó alkatrészek kifogástalanul működnek és nem szorulnak, hogy vannak-e törött vagy olyan mértékben sérült alkatrészek, amik az elektromos szerszám működését hátrányosan befolyásolják. Az elektromos szerszám használatba vétele előtt javíttassa meg a sérült alkatrészeket.** Sok balesetet rosszul karbantartott elektromos szerszám idéz elő.
- **Vágószerszámokat tartson élesen és tisztán.** Gondosan ápoltt vágószerszámok éles vágóéllel kevésbé szorulnak meg és könnyebben vezethetők.
- **Használja az elektromos szerszámot, a munkaszerszámot, a munkaszerszámokat stb. ennek az utasításnak megfelelően. Vegye figyelembe eközben a munkafeltételeket és az elvégzendő tevékenységet.** Elektromos szerszámok használata másra, mint a tervezett alkalmazás, veszélyes helyzeteket idézhet elő.
- **Tartsa tisztán és olajtól és zsirtól mentesen a markolatokat és markolatfelületeket.** Csúszós markolatokkal és markolatfelületekkel nem lehet biztonságosan kezelni és előre nem látható helyzetekben ellenőrizni az elektromos szerszámot.



Általános biztonságtechnikai útmutató elektromos szerszámokhoz – Az akkus szerszám használata és kezelése

- **Az akkumulátorokat csak a gyártó által ajánlott töltőkészülékekkel töltsse.** Egy meghatározott típusú akkumulátor töltésére alkalmas töltőkészülék miatt tűzveszély áll fenn, ha más akkumulátorokkal használja.
- **Elektromos szerszámokban csak a hozzájuk tervezett akkumulátorokat használja.** Más akkumulátorok használata sérüléshez és tűzveszélyhez vezethet.

- **A nem használt akkumulátort tartsa távol iratkapcsoktól, kulcsoktól, szögektől, csavaroktól és minden kicsi fémtárgytól, amelyek az érintkezők áthidalását okozhatják.** Rövidzárlatnak az akkumulátor érintkezői között égési sérülés vagy tűz lehet a következménye.
- **Hibás használat esetén folyadék léphet ki az akkumulátorból. Kerülje az érintkezést vele. Véletlen érintkezés esetén vízzel le kell öblíteni. Ha a folyadék szembe kerül, orvosi segítséget is vegyen igénybe.** Kilépő akkumulátorfolyadék a bőr irritációját vagy égési sérülést okozhat.
- **Ne használjon sérült vagy átalakított akkumulátort.** Sérült vagy átalakított akkumulátorok előre nem látható módon viselkedhetnek és tüzet, robbanást vagy sérülésveszélyt okozhatnak.
- **Ne tegye ki az akkumulátort tűz vagy túl magas hőmérséklet hatásának.** Tűz vagy 130 °C fölötti hőmérséklet robbanást idézhet elő.
- **Kövesse a töltésre vonatkozó összes utasítást és soha ne töltsse az akkumulátort vagy az akkus szerszámot a használati utasításban megadott hőmérséklet-tartományon kívül.** Helytelen vagy a megengedett hőmérséklet-tartományon kívüli töltés az akkumulátort roncsolhatja és növelheti a tűzveszélyt.



Általános biztonságtechnikai útmutató elektromos szerszámokhoz – A töltőkészülék használata és kezelése

- **Ezt a töltőkészüléket akkor használhatják gyermekek 8 éves kortól felfelé, valamint csökkent fizikai, szenzorikus vagy mentális képességű vagy tapasztalattal és tudással nem rendelkező személyek, ha felügyelet alatt vannak, vagy a készülék biztonságos használatáról oktatást kaptak és a használatból eredő veszélyeket megértették.** Gyermekeknek nem szabad játszani a készülékkel. A tisztítást és a felhasználói karbantartást nem végezhetik gyermekek felügyelet nélkül.
- **Soha ne tegyen nem újratölthető elemet a töltőkészülékbe.** Egy meghatározott típusú akkumulátor töltésére alkalmas töltőkészülék miatt tűz- és robbanásveszély áll fenn, ha más akkumulátorokkal vagy nem újratölthető elemekkel használja.
- **A "Multiflex 20 - 2.0 AC" töltőkészülékkel csak 2.0 Ah kapacitású (5 akkucellás) "Multiflex 20 - 2.0 DC" li-ion akkut töltsön.** Az akku feszültségének illeni kell a töltőkészülék töltési feszültségéhez.

⚠️ Általános biztonságtechnikai útmutató elektromos szerszámokhoz – Szerviz

- **Elektromos szerszámát csak képezített szakszeméllyel és eredeti pótalkatrészekkel javíttassa.** Ezzel biztosítja, hogy az elektromos szerszám biztonsága megmarad.
- **Soha ne végezzen karbantartást sérült akkumulátorokon.** Akkumulátorokon bármilyen karbantartást csak a gyártóval vagy meghatalmazott vevőszolgálati szervekkel végeztesen.

⚠️ Készülék-specifikus biztonsági útmutató polírozógépekhez

- **Ne használjon olyan tartozékot, amit a gyártó nem kifejezetten ehhez az elektromos szerszámhoz gyártott és ajánlott.** Csak az, hogy a tartozékot képes rögzíteni az elektromos szerszámon, nem garantálja a biztonságos használatot.
- **Tartsa az elektromos szerszámot szorosan mindkét kezével. Vegyen fel olyan test- és karhelyzetet, amelyben a lehető legnagyobb ellenőrzést gyakorolja a visszacsapó erők vagy indulásnál a reakciónyomatékok fölött.**
- **Sohasem tegye le az elektromos szerszámot, mielőtt a munkaszerszám teljesen meg nem állt.** A forgó munkaszerszám érintkezhet a lerakó felülettel, ezáltal elveszítheti ellenőrzését az elektromos szerszám fölött.
- **Az elektromos szerszámot ne működtesse, miközben azt viszi.** Ruházatát véletlen érintkezés következtében a forgó munkaszerszám beránthatja és a munkaszerszám belegabalyodhat a ruházatába.
- **Különösen óvatosan járjon el sarkak és éles peremek közelében. Akadályozza meg, hogy a munkaszerszám visszapattanjon a munkadarabról vagy egy sarokba beakadhatson.** Ez az ellenőrzés elvesztését vagy visszacsapódást okoz.
- **Kerülje kezével a forgó polírozókorong melletti területet.** Visszacsapás vagy az ellenőrzés elvesztése esetén a forgó polírozókorong elkaphatja kezét és az Ön sérülését okozhatja.
- **Ügyeljen arra, hogy az alkalmazott polírozóbúra jól legyen rögzítve a polírozó tányérra.** A meglazult polírozóbúra lecsúszhat a polírozó tányérról és elkaphatja kezét és az Ön sérülését okozhatja.
- **Csak akkor kapcsolja be a polírozógépet, ha a polírozó tányér felfekszik a polírozandó felületre.**
- **Ne használjon csiszolóanyagokat.** Csiszolóanyagok rongálhatják a lakkot.



Száraz polírozásnál az egészségre ártalmas porok keletkezhetnek. Az ilyen por belélegzésének megakadályozására feltétlenül viseljen megfelelő porvédő maszkot.



Különleges biztonsági útmutató polírozáshoz

Ügyeljen arra, hogy a polírozóbúra rögzítetlen elemei, különösen a rögzítőzsinórok ne forogjanak szabadon. Fogassa be vagy rövidítse a rögzítőzsinórokat. A laza, együttforduló rögzítőzsinórok elkaphatják ujjait, vagy belegabalyodhatnak a munkadarabba.

Rendeltetésszerű használat

A PPOS 10-20V készüléket kizárólag a következő feladatokhoz használja:

- autók, hajók, lakóautók, motorkerékpárok, padló vagy bútorok ápolására és felújítására.
- lakkozott vagy krómozott felületek polírozására, viaszolására, viaszolásának eltávolítására.

Ajánljuk, hogy az elektromos szerszámot eredeti Trotec tartozékokkal használja.

Előre látható helytelen alkalmazás

A készülék nem alkalmas csiszolásra, csiszolószalagos csiszolásra, drótkéfés vagy vágókorongos munkákhoz.

A "Rendeltetésszerű használat" című fejezetben leírtaktól eltérő más alkalmazás ésszerűen előre látható helytelen alkalmazásnak számít.

Személyi képzés

Azoknak a személyeknek, akik ezt a készüléket használják:

- el kellett olvasniuk és meg kellett érteniük a használati utasítást, különösen a biztonságra vonatkozó fejezetet.

Biztonsági jelölések és táblák az akkumulátoron és a töltőkészüléken

Utalás

Ne távolítsa el biztonsági jelöléseket, matricákat vagy címkéket a készülékről. Tartsa a biztonsági jelöléseket, matricákat és címkéket olvasható állapotban.

Az akkumulátoron a következő biztonsági jelöléseket és táblákat helyeztük el:



Figyelmeztetés robbanásveszélyre!

Ezek a szimbólumok a következőre hívják fel a figyelmet:



Ne tegye ki az akkumulátort tűz vagy túl magas hőmérséklet hatásának! Ne hozza érintkezésbe az akkumulátort vízzel vagy tűzzel! Kerülje a közvetlen napsugárzást és nedvességet. Robbanásveszély áll fenn!

Soha ne töltsen az akkumulátort 10 °C alatti vagy 40 °C fölötti környezeti hőmérsékletnél. Helytelen vagy a megengedett hőmérséklet-tartományon kívüli töltés az akkumulátort roncsolhatja és növelheti a tűzveszélyt.



Vegye figyelembe az akkumulátor helyes ártalmatlanítását!

Ez a szimbólum a következőre hívja fel a figyelmet: Figyeljen az akkumulátor helyes ártalmatlanítására és semmi esetre se ártalmatlanítsa a szennyvízbe vagy köztulajdonban lévő vizekbe.

Az akkumulátor irritáló hatású és mérgező anyagokat tartalmaz, amelyek jelentős kockázatot jelentenek az emberre és a környezetre.

A töltőkészüléken a következő biztonsági jelöléseket és táblákat helyeztük el:



Ez a szimbólum a következőre hívja fel a figyelmet: Az akku töltése előtt olvassa el a használati utasítást, ill. a kezelési útmutatót.



Ez a szimbólum a következőre hívja fel a figyelmet: A töltőkészüléket az akku töltéséhez csak száraz beltéri területen használja, kültéri területeken ne.

Személyi védőeszközök



Viseljen védőszemüveget.

Ezzel védi szemét leváló, leeső és kirepülő letört daraboktól, amelyek sérülést okozhatnak.



Viseljen védőmaszkot.

Így védekezhet egészségre káros porok belélegzésétől, amelyek munkadarabok megmunkálása közben keletkezhetnek.

Egyéb veszélyek



Figyelmeztetés villamos feszültségre

Áramütés elégtelen szigetelés miatt.

Minden használat előtt ellenőrizze a készülék sérülését és kifogástalan működését.

Ha sérülést állapít meg, ne használja a készüléket.

Ne használja a készüléket, ha a készülék vagy kezei párásak vagy izzadtak!



Figyelmeztetés villamos feszültségre

Csak meghatalmazott szaküzem végezhet munkát az elektromos alkatrészekben!



Figyelmeztetés villamos feszültségre

A készüléken végzett minden munka előtt távolítsa el a hálózati csatlakozódugót a dugaszolóaljzatból és az akkumulátort a készülékből!

Úgy húzza ki a hálózati csatlakozókábelt a dugaszolóaljzatból, hogy a csatlakozódugónál fogja meg.



Figyelmeztetés villamos feszültségre

A házba bejutó folyadékok miatt rövidzárlat veszélye áll fenn!

Ne mártsa a készüléket és a tartozékot vízbe. Figyeljen arra, hogy ne jusson víz vagy más folyadék a házba.



Figyelmeztetés robbanásveszélyes anyagokra

Ne tegye ki az akkumulátort 45 °C feletti hőmérsékleteknek! Ne hozza érintkezésbe az akkumulátort vízzel vagy tűzzel! Kerülje a közvetlen napsugárzást és nedvességet. Robbanásveszély áll fenn!



Figyelmeztetés forró felületre

A készülék részei nagyon felforrósodhatnak és égési sérülést okozhatnak. Különösen figyelni kell, ha gyermekek vagy védelemre szoruló személyek tartózkodnak a közelben!



Figyelmeztetés

Mérgező porok!



A megmunkálás következtében keletkező káros / mérgező porok veszélyeztetik a kezelő vagy a közelben tartózkodó személyek egészségét.



Viseljen védőszemüveget és porálcot!



Figyelmeztetés

Ne munkáljon meg azbeszttartalmú anyagokat. Az azbeszt rákkeltőnek minősül.



Figyelmeztetés

A készülék veszélyt jelenthet, ha nem betanított személyek szakszerűtlenül vagy nem a rendeltetésének megfelelően használják! Vegye figyelembe a személyi képesítéseket!



Figyelmeztetés

A készülék nem játékszer és gyermekek kezébe nem való.



Figyelmeztetés

Fulladásveszély!

Ne hagyja a csomagolóanyagot gondatlanul szanaszét heverni. Gyermekek kezében veszélyes játékszerré változhat.



Vigyázat

A rezgésemisszió egészségkárosodást okozhat, ha a készüléket hosszabb ideig használja vagy nem szabályosan vezeti és ápolja.



Vigyázat

Tartson kellő távolságot hőforrásoktól.

Utalás

Ha a készüléket szakszerűtlenül tárolja vagy szállítja, a készülék megsérülhet.

Vegye figyelembe a készülék szállítására és tárolására vonatkozó információkat.

Magatartás vészhelyzetben / vészleállítás funkció

Vészleállítás:

A hálózati csatlakozódugó kihúzásával az akkumulátorból azonnal leáll a készülék működése. A készülék véletlen újraindulás elleni biztosításához hagyja kihúzva az akkut.

Magatartás vészhelyzetben:

1. Kapcsolja ki a készüléket.
2. Vészhelyzetben vegye ki az akkut a készülékből: Tartsa az akku reteszelésoldó gombját és húzza ki az akkut a készülékből "Az akkumulátor kivétele" fejezetben leírtak szerint.
3. Ne tegye vissza az akkut, ha a készülék hibás.

Információk a készülékről

Készülék-leírás

A PPOS 10-20V készülék alkalmas autók, hajók, lakóautók, motorkerékpárok, padló vagy bútorok és más lakkozott felületek ápolására és felújítására.

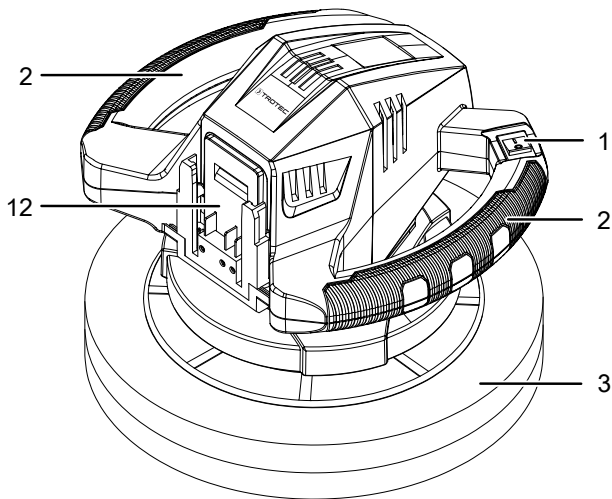
A készülék 3000 perc⁻¹ üresjáratú fordulatszámmal működik. Egy Ø 245 mm-es nagy polírozó tányér nagy felületű munkákhoz használható.

Az alaptartozékként szállított textil polírozóbúra ideálisan alkalmas a politúr felvitelére, a szintetikus polírozóbúra a megmunkált felületek polírozására, ill. a viaszréteg eltávolítására.

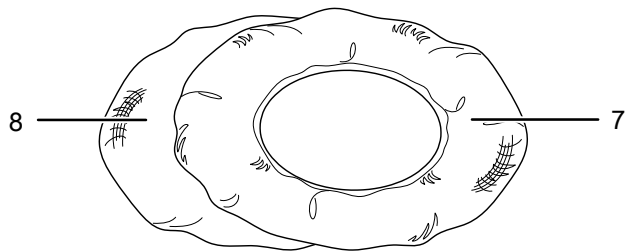
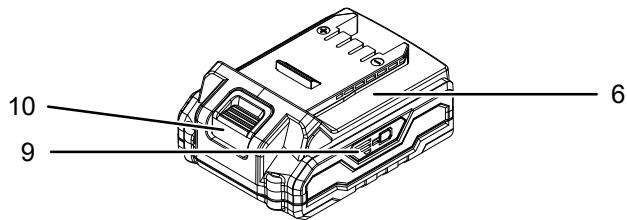
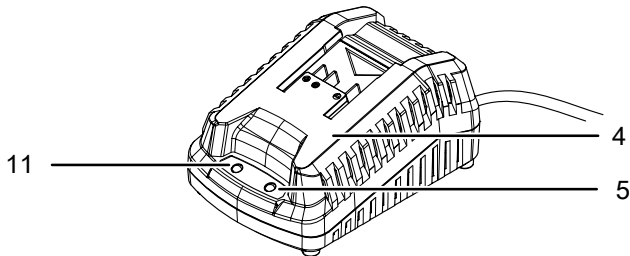
Az excenteres mozgásnak köszönhetően nem keletkeznek polírozási nyomok.

A készülék két markolattal rendelkezik a felület fölötti maximális ellenőrzéshez és lehetővé teszi a nyomás egyenletes eloszlását.

Az akkumulátor saját kapacitáskijelzővel rendelkezik, amivel megállapíthatja a töltési állapotot anélkül, hogy az akkut csatlakoztatni kellene a készülékre.

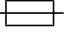

Készülék bemutatása

Szállítási terjedelem

- 1 x PPOS 10-20V akkus polírozógép
- 1 x akkumulátor
- 1 x gyorsító készülék
- 1 x textil polírozóbúra
- 1 x szintetikus polírozóbúra
- 1 x útmutató



| Sz. | Megnevezés |
|-----|--|
| 1 | Be-/kikapcsoló |
| 2 | Markolat |
| 3 | Polírozó tányér |
| 4 | Gyorsító készülék |
| 5 | Piros akku-LED (akkumulátortöltés) |
| 6 | Akkumulátor |
| 7 | Textil polírozóbúra |
| 8 | Szintetikus polírozóbúra |
| 9 | Akkumulátor kapacitáskijelző |
| 10 | Reteszelésoldó gomb |
| 11 | Zöld akku-LED (gyorsító készülék üzemkész) |
| 12 | Akkutartó |

Műszaki adatok

| Paraméter | Érték |
|--|--|
| Modell | PPOS 10-20V |
| Névleges feszültség | 20 V --- |
| Üresjárat fordulatszám | 3000 perc ⁻¹ |
| Polírozó tányér átmérője | 245 mm |
| Súly | 2,0 kg |
| Akkumulátor | Multiflex 20 - 2.0 DC |
| Típus | Li-ion |
| Névleges feszültség | 20 V --- |
| Kapacitás | 2 Ah |
| Gyorstöltő készülék | Multiflex 20 - 2.0 AC |
| Bemenet | |
| Névleges feszültség | 230 - 240 V / 50 Hz |
| Teljesítményfelvétel | 65 W |
| Kimenet | |
| Névleges feszültség | 21,5 V --- |
| Töltőáram | 2,4 A |
| Biztosíték  | T 3,15 A |
| Töltési idő | 1 h |
| Érintésvédelmi osztály | II /  |
| Tájékoztató vibrációról EN 62841 szerint | |
| a_h rezgés kibocsátási érték | 9,15 m/s ² |
| K bizonytalanság | 1,5 m/s ² |
| Zajértékek EN 62841 szerint | |
| L_{pA} hangnyomásszint | 66,4 dB(A) |
| L_{WA} hangteljesítmény | 77,4 dB(A) |
| K bizonytalanság | 3 dB |

Tudnivalók a zajkibocsátásra és vibrációra vonatkozó információkhoz:

- A megadott rezgésösszértékek **és a megadott zajemissziós értékek** mérése az EN 62841 szabványnak megfelelő vizsgálati eljárással történt és elektromos szerszámok egymás közötti összehasonlítására használhatók.
- A megadott rezgésösszértékek **és a megadott zajemissziós értékek** a terhelés előzetes becsléséhez is felhasználhatók.



Vigyázat

A rezgésemisszió egészségkárosodást okozhat, ha a készüléket hosszabb ideig használja vagy nem szabályosan vezeti és ápolja.

- A rezgés- **és zajemissziók** az elektromos szerszám tényleges használata közben eltérhetnek a megadott értékektől, az elektromos szerszám használati módjától függően, különösen a megmunkált munkadarab jellege miatt. Próbálja meg a vibráció okozta terhelést a lehető legalacsonyabb szinten tartani. A vibrációs terhelés csökkentésére alkalmas intézkedés lehet például a szerszám használata közben kesztyű viselése és a munkaidő korlátozása. Ehhez a működési ciklusnak azokat a részeit is figyelembe kell venni (például, amikor az elektromos szerszám ki van kapcsolva, és azokat is, amikor ugyan be van kapcsolva, de terhelés nélkül működik).

Szállítás és tárolás

Utalás

Ha a készüléket szakszerűtlenül tárolja vagy szállítja, a készülék megsérülhet.

Vegye figyelembe a készülék szállítására és tárolására vonatkozó információkat.

Szállítás

Tartsa be a következő utasításokat minden szállítás **előtt**:

- Kapcsolja ki a készüléket.
- Úgy húzza ki a töltőkészülék hálózati csatlakozókábelét a dugaszolóaljzathoz, hogy a csatlakozódugónál fogja meg.
- Hagyja a készüléket lehűlni.
- Vegye ki az akkumulátort a készülékből.
- Vegye le a polírozóbúrát a készülékről.

A készülékben használt li-ion akkumulátorok a veszélyes anyagokról szóló jogszabályok követelményei alá tartoznak.

Vegye figyelembe a következő tudnivalókat li-ion akkumulátorok szállításához, ill. küldéséhez:

- Az akkumulátorokat a felhasználó közúton további feltételek nélkül szállíthatja.
- Harmadik fél által történő küldésnél (pl. légi szállítás vagy fuvarozó vállalat) a csomagolással és jelöléssel szemben külön követelményeket kell betartani. Itt veszélyesáru-szakembert kell bevonni a rakomány előkészítésébe.
 - Csak akkor szállítson akkumulátorokat, ha a ház nem sérült.
 - Ragassza le a nyitott érintkezőket és úgy csomagolja az akkumulátort, hogy ne mozogjon a csomagban.
 - Kérjük, vegye figyelembe az esetleges további nemzeti előírásokat is.

Tárolás

Tartsa be a következő utasításokat minden tárolás **előtt**:

- Kapcsolja ki a készüléket.
- Úgy húzza ki a töltőkészülék hálózati csatlakozókábelét a dugaszolóaljzathoz, hogy a csatlakozódugónál fogja meg.
- Hagyja a készüléket lehűlni.
- Vegye ki az akkumulátort a készülékből.
- Vegye le a polírozóbúrát a polírozó tányérról.
- Tisztítsa meg a készüléket a Karbantartás fejezetben írtak szerint.
- Ne tároljon teljesen kisült li-ion akkumulátorokat. Kisült akkumulátorok tárolása mélykisüléshez és így az akkumulátor sérüléséhez vezethet.

Ha nem használja a készüléket, tartsa be a következő tárolási feltételeket:

- szárazon, fagytól és hőségtől védve
- környezeti hőmérséklet 45 °C alatt
- portól és közvetlen napsugárzástól védett helyen
- A készüléket úgy tárolja, hogy a polírozó tányér fent legyen, hogy megtartsa eredeti alakját.

Üzembe helyezés

Készülék kicsomagolása

- Vegye ki a készüléket és a tartozékokat a csomagolásból.



Figyelmeztetés villamos feszültségre

Áramütés elégtelen szigetelés miatt.
Minden használat előtt ellenőrizze a készülék sérülését és kifogástalan működését.

Ha sérülést állapít meg, ne használja a készüléket.

Ne használja a készüléket, ha a készülék vagy kezei párásak vagy izzadtak!

- Ellenőrizze a tartalom hiánytalanságát és figyeljen a sérülésekre.



Figyelmeztetés

Fulladásveszély!

Ne hagyja a csomagolóanyagot gondatlanul szanaszét heverni. Gyermek kezében veszélyes játékszerré változhat.

- A nemzeti törvényi szabályozásoknak megfelelően ártalmatlanítsa a csomagolóanyagot.

Az akkumulátor töltése

Utalás

Az akkumulátor szakszerűtlen feltöltés esetén megsérülhet.

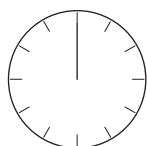
Mielőtt behelyezi vagy kiveszi az akkumulátort, mindig húzza ki a töltőkészülék hálózati dugaszát.

Soha ne töltse az akkumulátort 10 °C alatti vagy 40 °C fölötti környezeti hőmérsékletnél.

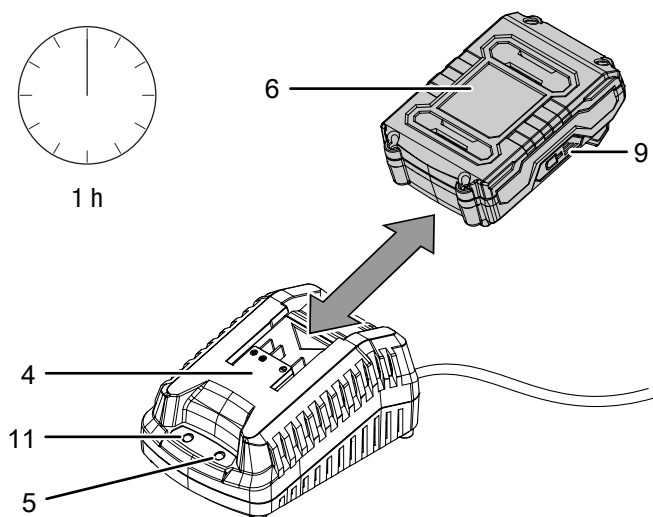
Az akkumulátort a szállításhoz részben feltöltjük, hogy megakadályozzuk az akku mélykisülés okozta károsodását.

Az akkumulátort első üzembe helyezés előtt és gyenge akkuteljesítménynél (az akkumulátor kapacitáskijelzőn (9) már csak a piros LED világít) fel kell tölteni. Ehhez a következőképpen járjon el:

1. Tolja az akkumulátort (6) az ábra szerint a gyorstöltő készülékbe (4), amíg ebben a helyzetben beakad.



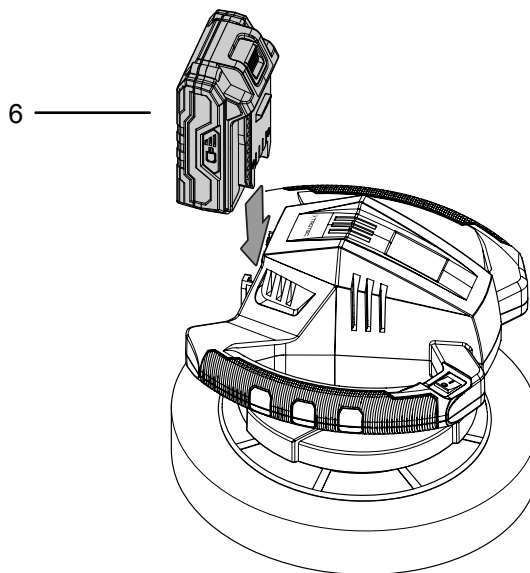
1 h



2. Dugja a gyorstöltő készülék (4) hálózati csatlakozódugóját szabályszerűen biztosított dugaszolóaljzatba.
 - ⇒ A piros akku-LED (5) világít.
 - ⇒ A töltési idő kb. egy óra.
3. Várja meg, amíg a piros akku-LED (5) kialszik és kigyullad a zöld akku-LED (11).
4. Úgy húzza ki a gyorstöltő készülék (4) hálózati csatlakozókábelét a dugaszolóaljzathoz, hogy a csatlakozódugónál fogja meg.
 - ⇒ Az akkumulátor (6) és a gyorstöltő készülék (4) a töltési folyamat alatt adott esetben felmelegedhet. Hagyja szobahőmérsékletre lehűlni az akkumulátort (6).
5. Vegye ki újra az akkumulátort (6) a gyorstöltő készülékből (4) úgy, hogy nyomva tartja a reteszelszoldó gombot (10) és az akkut (6) kihúzza a gyorstöltő készülékből (4).

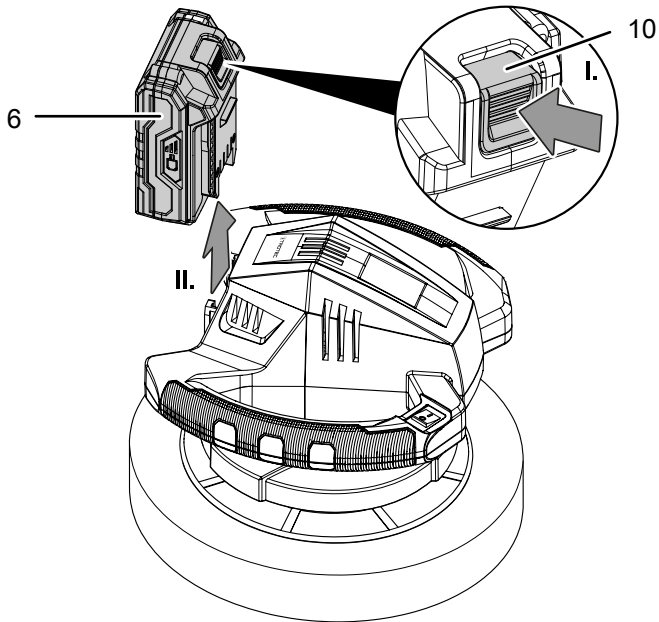
Az akkumulátor behelyezése

1. Tolja az akkumulátort (6) a készülékre, amíg beakad.



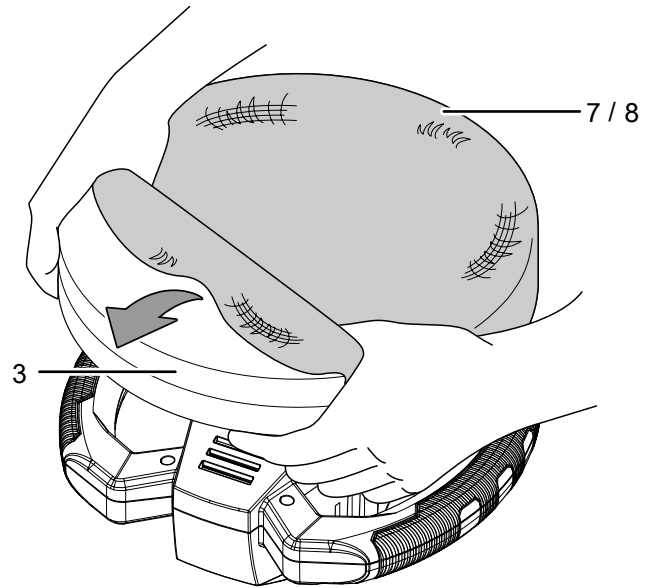
Az akkumulátor kivétele

1. Az akkumulátor (6) kivétele a készülékből úgy történik, hogy nyomva tartja a reteszelszoldó gombot (10) (I.) és az akkut lehúzza a készülékről (II.).



A polírozóbúra felhelyezése

1. Vegye ki az akkut a készülékből.
2. Fordítsa a készüléket az alsó oldalával felfelé.
3. Húzza a polírozóbúrát (7 vagy 8) a polírozó tányér fölé (3).



2. Szükség szerint töltse fel az akkumulátort (6) Az *akkumulátor töltése* szakaszban leírtak szerint.

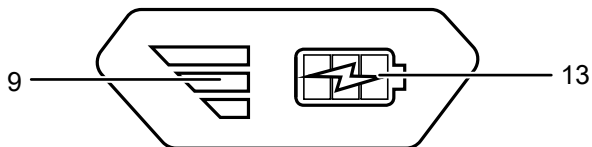
Az akkumulátor töltési állapotának ellenőrzése

Az akku integrált kapacitáskijelzővel rendelkezik.

A töltési állapotot az akkumulátor kapacitáskijelző (9) három LED-lámpája a következők szerint mutatja:

| LED színe | Jelentés |
|------------------------|---|
| zöld – narancs – piros | maximális töltés / teljesítmény |
| narancs – piros | közepes töltet / teljesítmény |
| piros | gyenge töltet – fel kell tölteni az akkut |

1. Nyomja meg az elem szimbólumot (13) az akkun (6).
⇒ Az akkumulátor kapacitáskijelzőn (9) leolvashatja a töltési állapotot.



Kezelés

Tippek és tudnivalók a polírozógép használatához

Általános:

- Ügyeljen arra, hogy a megmunkálandó felület, valamint a polírozóbúrák szennyeződéstől mentesek legyenek. Szennyezőrészecskék karcosodást okozhatnak a felületen.
- Vezesse a készüléket egyenletesen a polírozandó felületen és ne fejtse ki szorítóerőt.
- Nehezen hozzáférhető helyekhez vegye le a polírozóbúrát a polírozó tányérról és ezeket a helyeket kézzel munkálja meg.
- Ügyeljen arra, hogy a megmunkálandó lakk gondosan meg legyen tisztítva és teljesen száraz legyen. Erősen oxidálódott lakkok speciális tisztítószer használatát igénylik.
- Viaszolásához és polírozáshoz csak minőségi termékeket alkalmazzon és kövesse a gyártó csomagoláson megadott feldolgozási instrukcióit is.

A politúr felvitele:

- A politúr felviteléhez a mellékelt textil polírozóbúrát használja.
- Ossa el egyenletesen a polírozószer a textil polírozóbúra széléig.
- Tupfolja a polírozóbúrával a polírozandó felület különböző pontjaira. Így az esetleges fölösleges polírozószer még egyszer eloszlik a textil polírozóbúrában, valamint a polírozandó felületen.
- Kerülje túl sok polírozószer felvitelét. Ez megnehezíti a polírozószer-réteg későbbi eltávolítását és nem javítja az eredményt.
- Ügyeljen arra, hogy folyamatos, egyenletesen vékony réteg alakuljon ki a politúr felvitelénél.
- Ha a politúrt gépjárműre viszi fel, először a sík és nagy felületeket munkálja meg, mint pl. a motorháztetőt, a csomagtér fedelét és a tetőt. Ezután munkálja meg a kisebb felületeket, mint pl. az ajtókat és a sárvédőt.

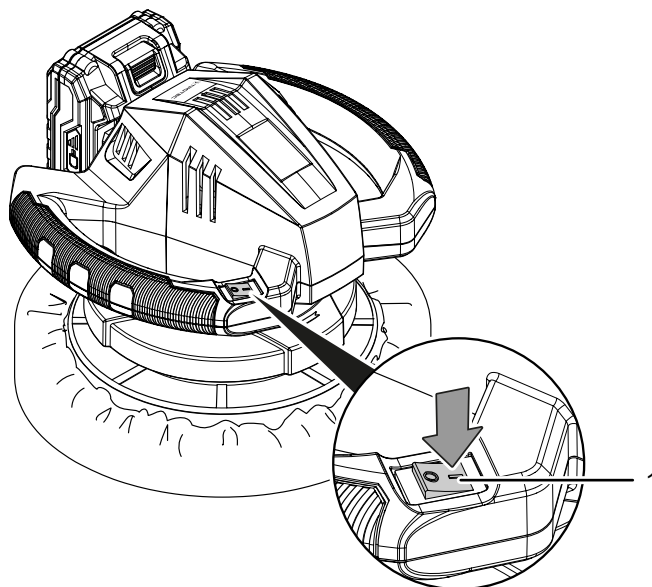
A felület polírozása:

- A polírozáshoz a mellékelt szintetikus polírozóbúrát használja.
- Polírozás előtt ügyeljen arra, hogy a polírozószer teljesen rászáradjon a felületre.
- A felületek megmunkálását a polírozószer felvitelével azonos sorrendben végezze. Először a sík és nagy felületeket munkálja meg. Ezután munkálja meg a kisebb felületeket.

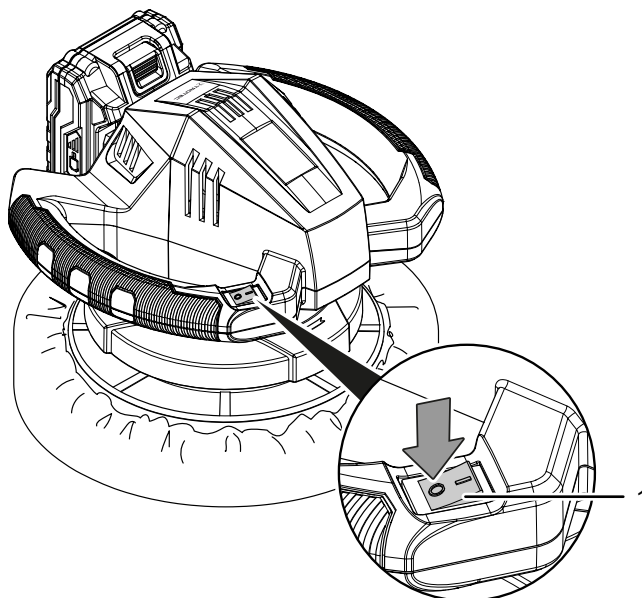
A készülék be- és kikapcsolása

A készülékkel való munkához viseljen személyi védőeszközöket.

1. Vegye a készüléket két kezébe a tartófogantyúknál fogva tartva.
2. Helyezze a polírozógépet a polírozandó felületre.
3. Kapcsolja be a készüléket úgy, hogy a be-/kikapcsolót (1) I állásba teszi.



4. Kapcsolja ki a készüléket úgy, hogy a be-/kikapcsolót (1) 0 állásba teszi. Csak utána távolítsa el a készüléket polírozandó felületről.



Üzemen kívül helyezés



Figyelmeztetés villamos feszültségre

Ne érintse meg a hálózati csatlakozódugót nedves vagy vizes kézzel.

- Kapcsolja ki a készüléket.
- Szükség szerint hagyja a készüléket lehűlni.
- Vegye ki az akkumulátort a készülékből (lásd "Üzembe helyezés" fejezet).
- Vegye le a polírozóbúrát a polírozó tányérról.
- Tisztítsa meg a készüléket a "Karbantartás" fejezet szerint.
- Tárolja a készüléket a „Szállítás és tárolás” fejezet szerint.

Utánrendelhető tartozékok



Figyelmeztetés

Csak a használati utasításban megadott tartozékokat és kiegészítő készülékeket használja.

A használati utasításban megadottaktól eltérő munkaszerszámok vagy más tartozékok használata sérülésveszélyt jelenthet.

| Megnevezés | Cikkszám |
|-------------------------------|---------------|
| Multiflex 20-2.0 DC csereakku | 6.200.000.303 |
| Multiflex 20-4.0 DC csereakku | 6.200.000.320 |

Hibák és zavarok

A készülék kifogástalan működését a gyártás alatt többször ellenőriztük. Ha ennek ellenére működési zavarok lépnének fel, vizsgálja át a készüléket a következő felsorolás szerint.

Csak meghatalmazott villamos szakvállalat vagy a Trotec végezhet el olyan hiba- és zavarelhárítási tevékenységeket, amelyhez a készülélkház felnyitása szükséges.

Az első használatkor kisebb füst vagy szag tapasztalható:

- Ez nem jelent hibát vagy zavart. Rövid működési idő után a jelenség eltűnik.

Nem töltődik az akkumulátor:

- Ellenőrizze, hogy az akkumulátor jól van-e bedugva a gyorstöltő készülékbe.
Úgy tolja be az akkumulátort a gyorstöltő készülékbe, hogy az akku érintkezői benyúljanak a gyorstöltő készülékbe. Az akkumulátornak be kell pattannia a gyorstöltő készülékbe.
- Ellenőrizze a hálózati csatlakozást.
- Ellenőrizze, hogy sérült-e a hálózati kábel és a csatlakozódugó.
- Ellenőrizze a helyi hálózati biztosítékot.

- Ellenőrizze, hogy sérült-e a gyorstöltő készülék. Ha a gyorstöltő készülék esetleg sérült, ne használja tovább. Lépjen kapcsolatba a Trotec ügyfélszolgálatl.
- Ellenőrizze az akkumulátor érintkezőinek szennyeződését. Távolítsa el az esetleges szennyeződések.
- Az akkumulátor esetleg hibás és cserélni kell. Kizárólag azonos típusú akkumulátorokat használjon.

A készülék nem indul el:

- Az akku teljesítménye esetleg túl gyenge. Töltse fel az akkumulátort.
- Ellenőrizze, hogy az akkumulátor jól van-e a készülékre helyezve.
Úgy tolja be az akkumulátort a készülékbe, hogy az akku érintkezői benyúljanak a gyorstöltő készülékbe. Az akkumulátornak be kell pattannia a készülékbe.
- Ellenőrizze az akkumulátor érintkezőinek szennyeződését. Távolítsa el az esetleges szennyeződések.



Infó

Várjon legalább 10 percet, mielőtt újra bekapcsolja a készüléket.

A motor jár, de nem polírozza a felületet

- Ellenőrizze, hogy a helyes polírozóbúrát választotta a tervezett munkaművelethez. A textil polírozóbúrát a politúr felvitelére használja. A szintetikus polírozóbúrát a felület polírozására használja.
- Ellenőrizze, hogy a polírozószer teljesen rászáradt a felületre. A nedves politúrt a szintetikus polírozóbúra elkeni.
- Ellenőrizze, hogy esetleg túl sok polírozószer vitt fel a felületre. Túl sok polírozószer felvitelére megnehezíti a polírozószer-réteg későbbi eltávolítását és nem javítja az eredményt.

A készülék felforrósodik:

- Tartsa szabadon a szellőzőnyílásokat a motor túlmelegedésének megakadályozása érdekében.



Infó

Várjon legalább 10 percet, mielőtt újra bekapcsolja a készüléket.

A készülék nem működik az ellenőrzések után kifogástalanul?

Lépjen kapcsolatba az ügyfélszolgálatl. Adott esetben vigye a készüléket javításra egy meghatalmazott elektromos szaküzembe vagy a Trotec-hez.

Karbantartás

Karbantartást megelőző tevékenységek



Figyelmeztetés villamos feszültségre

Ne érintse meg a hálózati csatlakozódugót és az akkumulátort nedves vagy vizes kézzel.

- Kapcsolja ki a készüléket.
- Hagyja a készüléket teljesen lehűlni.
- Vegye ki az akkumulátort a készülékből.



Figyelmeztetés villamos feszültségre

Csak meghatalmazott szaküzemek vagy a Trotec végezhetnek el olyan karbantartási tevékenységet, amelyhez a készülékház felnyitása szükséges.

Karbantartási tudnivalók

A gép belsejében nem található a felhasználó által karbantartandó vagy kenést igénylő részek.

Biztonsági jelölések az akkumulátoron és a töltőkészüléken

Rendszeresen ellenőrizze az akkumulátoron és a töltőkészüléken lévő biztonsági jelöléseket és táblákat. Az olvashatatlan biztonsági jelöléseket cserélje ki!

Tisztítás

A készüléket célszerű minden használat előtt és után megtisztítani.



Figyelmeztetés villamos feszültségre

A házba bejutó folyadékok miatt rövidzárlat veszélye áll fenn!

Ne mártsa a készüléket és a tartozékot vízbe. Figyeljen arra, hogy ne jusson víz vagy más folyadék a házba.

- Tisztítsa meg a készüléket egy megnedvesített, puha, nem foszló kendővel. Ügyeljen arra, hogy ne hatoljon be nedvesség a készülékházba. Ügyeljen arra, hogy villamos alkatrészeket ne érhesse nedvesség. A kendő nedvesítéséhez ne használjon agresszív tisztítószeret, például tisztítóspray-eket, oldószeret, alkoholtartalmú tisztítószeret vagy súrolószeret.
- Szárítsa meg a készüléket egy puha, nem szárazó kendővel.
- Tartsa tisztán a csatlakozó érintkezőket a készüléken és a töltőkészüléken.

A polírozóbúrák tisztítása

- Csak kézzel mossa a polírozóbúrákat és szárítsa ki a levegőn.
- Használati szünet esetén távolítsa el a polírozóbúrát és úgy tárolja a készüléket, hogy a polírozó tányér fent legyen, hogy megszáradhasson és megtartsa eredeti alakját.

Ártalmatlanítás



■ Egy használt elektromos vagy elektronikus készüléken látható áthúzott szemetes szimbólum azt jelzi, hogy használati idejének végén nem szabad háztartási hulladékba dobni. Az Ön közelében gyűjtőhelyek állnak rendelkezésre használt elektromos és elektronikus készülékek ingyenes leadásához. A címeket a városi, ill. helyi önkormányzattól tudhatja meg. Sok EU-oroszra vonatkozóan a <https://hub.trotec.com/?id=45090> weboldalon is tájékozódhat további leadási lehetőségekről. Egyébként szíveskedjen az országában berendezések hulladékainak hasznosítására hivatalosan engedélyezett helyhez fordulni.

Elektromos és elektronikus készülékhulladékok szelektív gyűjtésének az a célja, hogy lehetővé tegye a készülékhulladékok anyagainak, ill. a hulladékok más formában történő hasznosítását, továbbá elkerüljük a környezetre és az emberi egészségre ható negatív következményeket az esetleg a készülékekben lévő veszélyes anyagok ártalmatlanítása során.



LI-Ion

Elemek és akkumulátorok nem valók a háztartási hulladékba, hanem azokat az Európai Unióban – az EURÓPAI PARLAMENT ÉS A TANÁCS 2006/66/EK számú, 2006. szeptember 06-i, elemekről és akkumulátorokról szóló irányelve szerint – szakszerű ártalmatlanításra kell átadni. Kérjük, ártalmatlanítsa az elemeket és akkumulátorokat a hatályos törvényi rendelkezéseknek megfelelően.

Megfelelőségi nyilatkozat

Az eredeti megfelelőségi nyilatkozat fordítása a gépekről szóló 2006/42/EK irányelv II. melléklet 1. rész A szakasza értelmében

Mi, a Trotec GmbH kizárólagos felelősséggel kijelentjük, hogy a lent nevezett termék fejlesztése, tervezése és gyártása a gépekről szóló EK-irányelv követelményeivel összhangban történt az irányelv 2006/42/EK változata szerint.

Termékmodell / termék: PPOS 10-20V

Terméktípus: akkus polírozógép

Induló gyártási év: 2021

Vonatkozó EU-irányelvek:

- 2011/65/EU: 2011.07.01.
- 2012/19/EU: 2012. 07. 24.
- 2014/30/EU: 2014.03.29.
- 2015/863/EU: 2015.03.31.

Alkalmazott harmonizált szabványok:

- EN 55014-1:2017
- EN 62841-1:2015
- EN 62841-2-4:2014

Alkalmazott nemzeti szabványok és műszaki előírások:

- EN 55014-2:2015

Gyártó és a műszaki dokumentációért felelős neve:

Trotec GmbH

Grebbener Straße 7, D-52525 Heinsberg

Telefon: +49 2452 962-400

E-mail: info@trotec.de

A kiállítás helye és dátuma:

Heinsberg, 20.07.2021



Detlef von der Lieck, ügyvezető

Trotec GmbH

Grebener Str. 7
D-52525 Heinsberg

☎ +49 2452 962-400

☎ +49 2452 962-200

✉ info@trotec.com

www.trotec.com