

# PPOS 10-20V

LT

ORIGINALIOS INSTRUKCIJOS  
VERTIMAS  
AKUMULIATORINĖ POLIRAVIMO  
MAŠINA



**Turinys**

**Pastabos dėl naudojimo instrukcijos** ..... 2

**Sauga** ..... 2

**Informacija apie įrenginį** ..... 7

**Gabenimas ir laikymas**..... 9

**Eksploatavimo pradžia** ..... 9

**Valdymas** ..... 11

**Reguliuojamas priedas**..... 12

**Gedimai ir triktys** ..... 12

**Techninė priežiūra** ..... 13

**Šalinimas** ..... 14

**Atitikties deklaracija** ..... 14

**Pastabos dėl naudojimo instrukcijos**

**Simboliai**



**Įspėjimas apie elektros įtampą**

Šis simbolis nurodo, kad dėl elektros įtampos kyla pavojus asmenų sveikatai ir gyvybei.



**Įspėjimas**

Signalinis žodis nurodo vidutinio rizikos laipsnio pavojų, kurio neišvengus galimas sunkus sužalojimas ar mirtis.



**Atsargiai**

Signalinis žodis nurodo mažo rizikos laipsnio pavojų, kurio neišvengus galimas lengvas arba vidutinio sunkumo sužalojimas.

**Pastaba**

Signalinis žodis nurodo svarbią informaciją (pvz., materialinę žalą), tačiau ne pavojus.



**Informacija**

Nurodymai su tokiu simboliu padeda greitai ir saugiai atlikti darbus.



**Laikytis instrukcijos**

Nurodymai su šiuo simboliu nurodo, kad reikia laikytis naudojimo instrukcijos.



**Nešiokite apsauginius akinius**

Nurodymai su tokiu simboliu nurodo, kad reikia naudoti akių apsaugą.



**Dėvėti apsauginę kaukę**

Nurodymai su tokiu simboliu nurodo, kad reikia naudoti apsauginę kaukę.

Naujausią naudojimo instrukcijos versiją ir ES atitikties deklaraciją galite atsisiųsti spustelėję šią nuorodą:



PPOS 10-20V



<https://hub.trotec.com/?id=44253>

**Sauga**

**Bendrieji elektrinių įrankių saugos nurodymai**



**Įspėjimas**

**Perskaitykite visus šiuos saugos nurodymus, instrukcijas, poveikslėlius ir techninius duomenis, kurie pateikti su šiuo elektriniu įrankiu.**

Nesilaikant toliau pateiktų instrukcijų galimas elektros smūgis, gaisras ir (arba) sunkūs sužalojimai.

**Visus saugos nurodymus ir instrukcijas pasilikite ateičiai.**

Saugos nurodymuose vartojama sąvoka *elektrinis įrankis* reiškia elektrą naudojančius įrankius (su maitinimo kabeliu) arba su akumuliatoriumi naudojamus įrankius (be maitinimo kabelio).



**Bendrieji elektrinių įrankių saugos nurodymai. Darbo vietos sauga**

- **Pasirūpinkite, kad darbo zona būtų švari ir gerai apšviesta.** Dėl netvarkos ar nepakankamo darbo zonų apšvietimo galimi nelaimingi atsitikimai.
- **Nedirbkite su elektriniu įrankiu sprogoje aplinkoje, kurioje yra degių skysčių, dujų arba dulkių.** Naudojant elektrinius įrankius, susidaro kibirkščių, galinčių uždegti dulkes arba garus.
- **Pasirūpinkite, kad, jums naudojant elektrinį įrankį, vaikai ir kiti asmenys būtų atokiau.** Blaškomi galite prarasti elektrinio įrankio kontrolę.
- **Bendrieji elektrinių įrankių saugos nurodymai. Elektros sauga**
- **Elektrinio įrankio jungiamasis kištukas turi tikti kištukiniam lizdui. Jokiu būdu negalima keisti kištuko. Kartu su įžemintais elektriniais įrankiais nenaudokite adapterio kištuko.** Nepakeisti kištukai ir tinkami kištukiniai lizdai mažina elektros smūgio pavojų.

- **Nesilieskite prie įžemintų paviršių, pvz., vamzdžių, šildytuvų, viryklių ir šaldytuvų.** Kai kūnas įžemintas, kyla didesnis elektros smūgio pavojus.
- **Saugokite elektrinius įrankius nuo lietaus ar drėgmės.** Įsiskverbus į elektrinį įrankį vandens, didėja elektros smūgio pavojus.
- **Nenaudokite laido ne pagal paskirtį – neneškite ir nekabinkite už jo elektrinio įrankio ir netraukite už jo, norėdami iš kištukinio lizdo ištraukti kištuką.** Laikykite laidą toliau nuo karščio, alyvos, aštrių kraštų arba judančių įrenginio dalių. Pažeisti ar susipynę laidai didina elektros smūgio pavojų.
- **Jei dirbate elektriniu įrankiu lauke, naudokite tik ilginamuosius laidus, tinkančius naudoti ir lauke.** Naudojant laukui tinkamą ilginamąjį laidą, mažėja elektros smūgio pavojus.
- **Jei reikia neišvengiamai naudoti elektrinį įrankį drėgnoje aplinkoje, naudokite jungtuvą su liekamosios srovės apsaugu.** Naudojant pažaidos srovės apsauginį jungiklį, mažinamas elektros smūgio pavojus.

### **Bendrieji elektrinių įrankių saugos nurodymai. Asmenų sauga**

- **Būkite atidūs, susikoncentravę ir dirbkite su elektriniu įrankiu protingai. Nenaudokite elektrinio įrankio, jei esate pavargę arba paveikti narkotinių medžiagų, alkoholio ar vaistų.** Neatidžiai dirbdami su elektriniu įrankiu, galite smarkiai susižaloti.



**Naudokite asmenines apsaugos priemones ir visada nešiokite apsauginius akinius.** Dėvint asmenines apsaugos priemones, pvz., kaukę nuo dulkių, neslystančius apsauginius batus, apsauginį šalimą arba klausos apsaugos priemones, tinkamas atsižvelgiant į elektrinio įrankio pobūdį ir naudojimą, mažėja sužalojimų pavojus.

- **Venkite netyčinio paleidimo. Prieš jungdami elektrinį įrankį prie maitinimo šaltinio ir (arba) akumulatoriaus, jį keldami ar nešdami, įsitikinkite, kad jis išjungtas.** Jei nešdami elektrinį įrankį laikote pirštą ant jungiklio arba prie maitinimo šaltinio jungiate įjungtą elektrinį įrankį, galimi nelaimingi atsitikimai.
- **Prieš įjungdami elektrinį įrankį, nuimkite nustatymo įrankius arba veržliarakčius.** Besisukančioje elektrinio įrankio dalyje esantis įrankis arba raktas gali sužaloti.
- **Venkite neįprastos kūno laikysenos. Pasirūpinkite stabilia stovėseną ir visada išlaikykite pusiausvyrą.** Tai užtikrinę, elektrinį įrankį galėsite geriau valdyti netikėtose situacijose.

- **Dėvėkite tinkamus drabužius. Nedėvėkite plačių drabužių ar papuošalų. Saugokite plaukus ir drabužius nuo besisukančių dalių.** Besisukančios dalys gali įtraukti laisvus drabužius, papuošalus arba ilgus plaukus.
- **Jeį gali būti montuojama dulkių nusiurbimo ar surinkimo įranga, ji turi būti prijungta ir tinkamai naudojama.** Naudojant dulkių nusiurbimo įtaisą, galima sumažinti dėl dulkių kylančius pavojus.
- **Nesukelkite sau apgaulingo saugumo pojūčio ir vadovaukitės saugos taisyklėmis dėl elektrinių įrankių, net jei esate daug kartų naudoję elektrinį įrankį ir su juo susipažinę.** Neatsargūs veiksmai gali rimtai sužaloti per sekundės dalis.



### **Bendrieji elektrinių įrankių saugos nurodymai. Elektrinio įrankio naudojimas ir elgesys su juo**

- **Pernelyg neapkraukite elektrinio įrankio. Naudokite savo darbui skirtą elektrinį įrankį.** Tinkamu elektriniu įrankiu galėsite geriau ir saugiau dirbti nurodytame galios diapazone.
- **Nenaudokite elektrinio įrankio, jei sugedęs jo jungiklis.** Elektrinis įrankis, kurio nebegalima įjungti arba išjungti, yra pavojingas ir turi būti suremontuotas.
- **Prieš atlikdami įrenginio nustatymus, keisdami priedus arba padėdami elektrinį įrankį laikyti, ištraukite kištuką iš kištukinio lizdo ir (arba) išimkite nuimamą akumuliatorių.** Šia atsargumo priemone apsaugoma nuo netyčinio elektrinio įrankio paleidimo.
- **Nenaudojamus elektrinius įrankius laikykite vaikams nepasiekiamoje vietoje. Neleiskite naudoti elektrinio įrankio asmenims, kurie nėra su juo susipažinę arba neperskaitė šių instrukcijų.** Nepatyrusių asmenų naudojami elektriniai įrankiai pavojingi.
- **Kruopščiai rūpinkitės elektriniais įrankiais ir jų priedais. Patikrinkite, ar nepriekaištingai veikia ir nestringa judamosios dalys, ar dalys nėra sulūžusios arba pažeistos ir dėl to gali suprastėti elektrinio įrankio veikimas. Prieš naudodami elektrinį įrankį, paveskite pažeistas dalis suremontuoti.** Daugelis nelaimingų atsitikimų įvyksta dėl prastos elektrinių įrankių techninės priežiūros.
- **Pjovimo įrankiai turi būti aštrūs ir švarūs.** Gerai prižiūrimi pjovimo įrankiai su aštriomis pjovimo briaunomis mažiau stringa ir juos lengviau valdyti.
- **Naudokite elektrinį įrankį, priedus, darbo įrankius ir kt. pagal šias instrukcijas. Juos naudodami, atsižvelkite į darbo sąlygas ir atliktiną darbą.** Naudojant elektrinius įrankius ne pagal paskirtį, gali susidaryti pavojingos situacijos.

- **Saugokite rankenas ir rankenų paviršius, kad būtų sausas, švarios ir nesuteptos riebalais.** Slidžios rankenos ir rankenų paviršiai neleis saugiai naudotis ir valdyti elektrinio įrankio netikėtose situacijose.



### **Bendrieji elektrinių įrankių saugos nurodymai. Akumuliatorinio įrankio naudojimas ir elgesys su juo**

- **Įkraukite akumuliatorius tik gamintojo rekomenduojamais įkrovikliais.** Kyla gaisro pavojus, kai tam tikro tipo akumuliatoriams skirtas įkroviklis naudojamas su kitais akumuliatoriais.
- **Į elektrinius įrankius dėkite tik tam skirtus akumuliatorius.** Naudojant kitus akumuliatorius galima susižaloti ir kyla gaisro pavojus.
- **Nenaudojamus akumuliatorius laikykite toliau nuo sąvaržėlių, monetų, raktų, vinių, varžtų ar kitų mažų metalinių dalių, kurie gali sujungti kontaktus.** Dėl trumpojo akumuliatoriaus kontaktų jungimo galima nudegti arba gali kilti gaisras.
- **Netinkamai naudojant, iš akumuliatoriaus gali ištekėti skystis. Nelieskite jo. Netyčia palietę, nusiplaukite vandeniu. Skysčiui patekus į akis, taip pat kreipkitės į gydytoją.** Ištekantis akumuliatoriaus skystis gali sudirginti odą arba nudeginti.
- **Nenaudokite pažeistų ar modifikuotų akumuliatorių.** Pažeisti ar modifikuoti akumuliatoriai gali pradėti nenusėjamai veikti ir sukelti gaisrą, sproginimą ar sužaloti.
- **Saugokite akumuliatorių nuo ugnies ar aukštos temperatūros.** Aukštesnė nei 130 °C temperatūra gali sukelti sproginimą.
- **Sekite visus nurodymus, kaip įkrauti akumuliatorių, nekraukite jo ar akumuliatorinio įrankio už naudojimo instrukcijose nurodytų temperatūros diapazono ribų.** Kraunant netinkamai ar peržengiant leidžiamą temperatūros diapazono ribą galima sugadinti akumuliatorių ir padidinti gaisro riziką.



### **Bendrosios elektrinių įrankių saugos nuorodos. Įkroviklio naudojimas ir elgesys su juo**

- **Vyresni nei 8 metų vaikai ir asmenys, turintys fizinių, jutiminių ar psichinių negalių arba mažai patirties ir žinių, gali naudoti šį įkroviklį, kai yra prižiūrimi arba buvo instrukuoti apie saugų įrenginio naudojimą ir supranta pavojus. Vaikams negalima žaisti su įrenginiu. Vaikai negali valyti ar atlikti techninės priežiūros neprižiūrimi.**

- **Niekada į įkroviklį nedėkite neįkraunamų baterijų.** Įkroviklis, sukurtas tam tikro tipo akumuliatoriams, gali sukelti gaisro ar sproginimo pavojų, jei jis naudojamas kartu su kito tipo akumuliatoriais ar neįkraunamais akumuliatoriais.
- Įkrovikliu „Multiflex 20 - 2.0 AC“ įkraukite tik ličio jonų akumuliatorių „Multiflex 20 - 2.0 DC“, kurio talpa 2,0 Ah (5 akumuliatoriaus elementai). Akumuliatoriaus įtampa turi atitikti įkroviklio akumuliatoriaus įkrovimo įtampą.



### **Bendrieji elektrinių įrankių saugos nurodymai. Techninė priežiūra**

- **Paveskite remontuoti elektrinius įrankius tik kvalifikuotiems specialistams ir tik naudojant originalias atsargines dalis.** Taip užtikrinsite, kad būtų išlaikytas elektrinio įrankio saugumas.
- **Niekada netaisykite pažeistų akumuliatorių.** Bet kokius techninės priežiūros turėtų atlikti gamintojas arba įgalioti paslaugų centrai.



### **Įrenginio saugos instrukcijos, susijusios su poliravimo mašinomis**

- **Nenaudokite priedų, kurių gamintojas nėra specialiai numatęs ir rekomendavęs naudoti su šiuo elektriniu įrankiu.** Vien tai, kad priedą galite pritvirtinti prie savo elektrinio įrankio, dar negarantuoja, kad juo bus saugu naudotis.
- **Abiem rankomis tvirtai laikykite elektrinį įrankį. Pasirinkite tokią savo kūno ir rankų padėtį, kurioje jūs geriausiai kontroliuojate atatrakos jėgas ar reakcijos momentus.**
- **Niekada nepadėkite elektrinio įrankio, kol darbo įrankis visiškai nesustojo.** Besisukantis darbo įrankis gali prisiliesti prie paviršiaus, ant kurio padedate, ir elektrinis įrankis gali tapti nebevaldomas.
- **Kai nešate elektrinį įrankį, jis turi būti išjungtas.** Netyčia prisilietus prie besisukančio darbo įrankio, jis gali įtraukti drabužius ir jus sužeisti.
- **Ypač atsargiai dirbkite aplink kampus ir aštirus kraštus. Saugokite, kad įrankis neatšoktų nuo ruošinio ir neužstrigtų kampuose.** Tada įrenginys tampa nevaldomas arba įvyksta atatranka.
- **Nekiškite rankų į vietas, esančias šalia besisukančio poliravimo disko.** Atsitrenkimo ar valdymo praradimo atveju besisukantis poliravimo diskas gali užkliudyti jūsų ranką ir sužeisti.
- **Įsitikinkite, kad naudojamas poliravimo gaubtas yra tvirtai pritvirtintas prie poliravimo disko.** Atsilaisvinęs poliravimo gaubtas gali nuslysti nuo poliravimo disko ir užkliudyti ranką bei sužeisti.

- **Įjunkite poliravimo mašiną tik tada, kai poliravimo diskas yra ant poliruojamo paviršiaus.**
- **Nenaudokite poliravimo ir šlifavimo medžiagų.** Poliravimo ir šlifavimo medžiagos gali sunaikinti dažus.



**Sausojo poliravimo metu gali atsirasti kenksmingų dulkių.** Dėvėkite tinkamą nuo dulkių apsaugančią kaukę, kad jų neįkvėptumėte.



**Specialūs saugos nurodymai, taikomi atliekant poliravimo darbus**

**Įsitikinkite, kad nėra viena palaida poliravimo gaubto dalis, ypač tvirtinimo virvutės, laisvai nesisuktų. Tvirtinimo virvutes prispauskite arba jas patrupinkite.** Laisvai besisukantys tvirtinimo raišteliai gali įtraukti jūsų pirštus arba užstrigti ruošinyje.

### **Naudojimas pagal paskirtį**

Naudokite įrenginį PPOS 10-20V išskirtinai tik:

- automobiliams, valtimis, mobiliesiems namams, motociklams, grindims ar baldams prižiūrėti ir atnaujinti.
- dažytiems ar chromuotiems paviršiams poliruoti, vaškuoti ar vaškui šalinti.

Elektrinį įrankį rekomenduojame naudoti kartu su originaliais „Trotec“ priedais.

### **Numatytas netinkamas naudojimas**

Įrenginys netinka šlifuoti, šlifuoti naudojant švitrinį popierių, darbui su vieliniais šepetėliais ar atpjovimo diskais.

Kitoks naudojimas, nei aprašyta skyriuje „Numatytasis naudojimas“, laikomas pagrįstai netinkamu naudojimu.

### **Naudotojų kvalifikacija**

Šį įrenginį naudojantys asmenys privalo:

- būti perskaitę ir supratę naudojimo instrukciją, ypač skyrių „Sauga“.

### **Saugos ženklai ir iškabos ant akumulatoriaus ir įkroviklio**

#### **Pastaba**

Nepašalinkite nuo įrenginio saugos ženklų, lipdukų arba etikečių. Pasirūpinkite, kad visi saugos ženklai, lipdukai ir etiketės visada būtų įskaitomi.

Prie akumulatoriaus pritvirtinti šie saugos ženklai ir iškabos:



#### **Įspėjimas apie sprogo pavojų!**

Šie simboliai rodo:



Saugokite akumuliatorių nuo ugnies ar aukštos temperatūros! Saugokite akumuliatorių nuo sąlyčio su vandeniu ar ugnimi! Saugokite nuo tiesioginių saulės spindulių ir drėgmės. Kyla sprogo pavojus!

Niekada nekraukite akumulatoriaus, kai aplinkos temperatūra žemesnė nei 10 °C ar aukštesnė nei 40 °C. Netinkamas įkrovimas ar įkrovimas už leistinos temperatūros ribų gali sugadinti akumuliatorių ir padidinti gaisro pavojų.



#### **Atkreipkite dėmesį į tai, ar tinkamai išmetėte akumuliatorių!**

Šis simbolis rodo:

Įsitikinkite, kad tinkamai išmetėte akumuliatorių, o ne išmeskite jį į kanalizaciją ar viešuosius vandenis. Akumuliatoriuje yra dirginančių, esdinančių ir nuodingų medžiagų, keliančių didelį pavojų žmonėms ir aplinkai.

Prie įkroviklio pritvirtinti šie saugos ženklai ir iškabos:



Šis simbolis nurodo:

Prieš įkraudami akumuliatorių perskaitykite instrukcijas arba naudojimo instrukciją.



Šis simbolis nurodo:

Įkroviklį naudokite, jei norite įkrauti akumuliatorių tik patalpose, bet ne lauke.

### **Asmeninės apsaugos priemonės**



#### **Dėvėkite apsauginius akinius.**

Taip apsaugosite akis nuo galinčių sužaloti atskylančių, žemyn krintančių ir aplink skriejančių skeveldrų.



#### **Dėvėkite apsauginę kaukę.**

Ją dėvėdami, neįkvėpsite apdirbant ruošinius galinčių susidaryti sveikatai kenksmingų dulkių.

**Liekamieji pavojai****Įspėjimas apie elektros įtampą**

Elektros smūgis dėl nepakankamos izoliacijos. Prieš kiekvieną naudojimą patikrinkite, ar įrenginys nepažeistas ir tinkamai veikia. Jei nustatote pažeidimų, įrenginio nenaudokite. Nenaudokite įrenginio, jei jis arba jūsų rankos šlapios arba drėgnos!

**Įspėjimas apie elektros įtampą**

Su elektrinėmis konstrukcijų dalimis susijusius darbus gali atlikti tik įgaliotoji specializuota įmonė!

**Įspėjimas apie elektros įtampą**

Prieš atlikdami bet kokius darbus su įrenginiu, ištraukite iš kištukinio lizdo tinklo kištuką ir išimkite iš įrenginio akumuliatorių! Laikydami už tinklo kištuko, ištraukite maitinimo laidą iš kištukinio lizdo.

**Įspėjimas apie elektros įtampą**

Dėl į korpusą įsiskverbusių skysčių kyla trumpojo jungimo pavojus! Nenardinkite prietaiso ir priedų į vandenį. Saugokite, kad į korpusą nepatektų vandens ar kitų skysčių.

**Įspėjimas apie sprogias medžiagas**

Akumuliatoriaus neturi veikti didesnė nei 45 °C temperatūra! Akumuliatorius neturi patekti į vandenį ar ugnį! Saugokite nuo tiesioginių saulės spindulių ir drėgmės. Kyla sprogo pavojus!

**Įspėjimas dėl karšto paviršiaus**

Šio įrenginio dalys gali labai įkaisti, todėl galima nusideginti. Reikia būti itin atsargiems, kai šalia yra vaikų arba kitų pažeidžiamų asmenų.

**Įspėjimas**

Nuodingos dulkės!



Apdorojant susidarančios kenksmingos / nuodingos dulkės gali pakenkti operatoriaus arba šalia esančių asmenų sveikatai.



Dėvėkite apsauginius akinius ir nuo dulkių apsaugančią kaukę!

**Įspėjimas**

Neapdorokite medžiagų, kurių sudėtyje yra asbesto. Asbestas sukelia vėžį.

**Įspėjimas**

Neišmokytų asmenų netinkamai arba ne pagal paskirtį naudojamas įrenginys gali kelti pavojų! Atkreipkite dėmesį į naudotojų kvalifikaciją!

**Įspėjimas**

Šis įrenginys ne žaislas ir neturi patekti vaikams į rankas.

**Įspėjimas**

Uždusimo pavojus! Nepalikite pakuotės medžiagos be priežiūros. Vaikams ji gali kelti pavojų.

**Atsargiai**

Vibracija gali pakenkti sveikatai, jei įrenginys naudojamas ilgą laiką arba netinkamai valdomas ir netinkamai atliekama jo techninė priežiūra.

**Atsargiai**

Laikykitės pakankamo atstumo iki šilumos šaltinių.

**Pastaba**

Jei įrenginį laikysite arba transportuosite netinkamai, jis gali būti pažeistas. Vadovaukitės įrenginio transportavimo ir laikymo informacija.

**Veiksmai naudojant avarinio stabdymo funkciją**

Avarinis stabdymas:

Išėmus akumuliatorių prietaiso veikimas iš karto sustabdomas. Norėdami apsaugoti prietaisą nuo atsitiktinio paleidimo iš naujo, palikite akumuliatorių ištrauktą.

Kaip elgtis avarijos atveju:

1. Išjunkite prietaisą.
2. Avariniu atveju išimkite akumuliatorių iš prietaiso: Laikykite nuspaustą akumuliatoriaus atleidimo mygtuką ir nutraukite akumuliatorių nuo prietaiso, kaip aprašyta skyriuje „Akumuliatoriaus išėmimas“.
3. Nedėkite akumuliatoriaus, jei prietaisas sugedęs.

## Informacija apie įrenginį

### Įrenginio aprašas

Įrenginys PPOS 10-20V tinka automobilių, valčių, mobiliųjų namų, motociklų, grindų, baldų ir kitų dažytų paviršių priežiūrai ir remontui.

Įrenginio sukimosi greitis tuščiąja eiga yra 3000 min<sup>-1</sup>. Didelis poliravimo diskas, kurios skersmuo 245 mm, užtikrina platų poliravimo plotą.

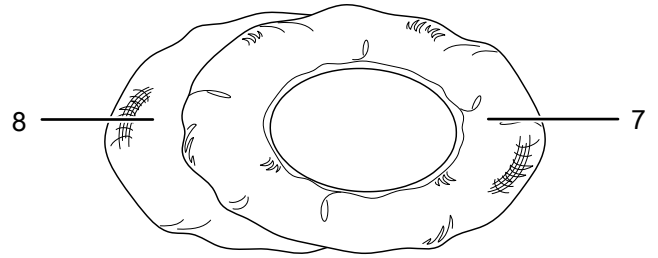
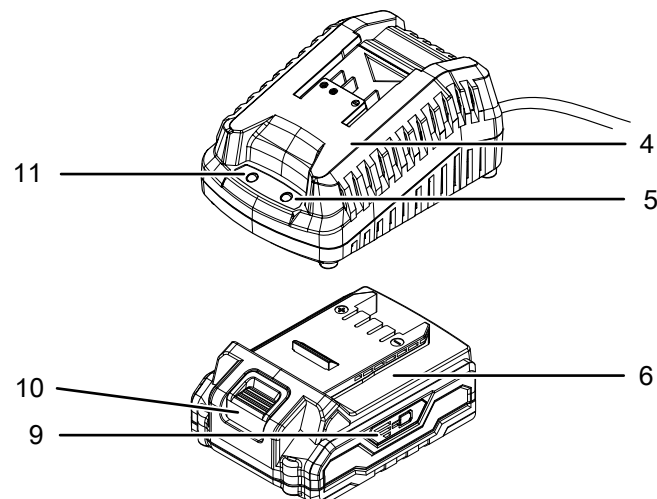
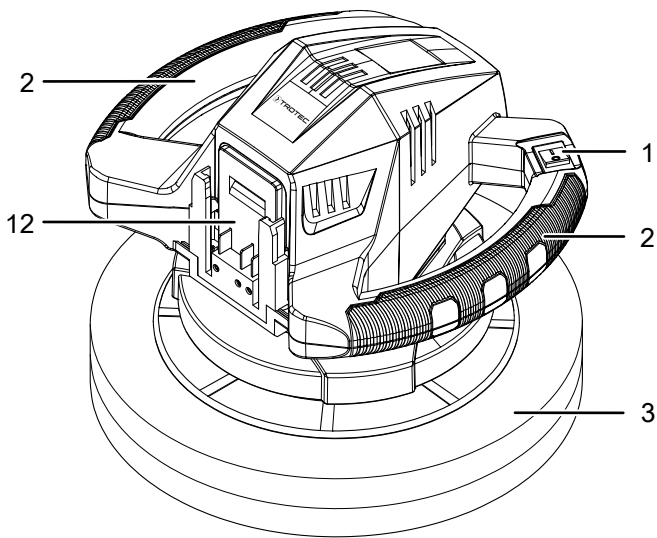
Pridedamas tekstilinis poliravimo gaubtas yra idealus poliruoti, sintetinis poliravimo gaubtas – apdirbtiems paviršiams poliruoti ar vaškuoti.

Dėl ekscentrinio judėjimo nelieka poliravimo žymių.

Įrenginys turi dvi rankenas, padedančias maksimaliai valdyti dirbant su paviršiumi ir leidžia tolygiai paskirstyti slėgį.

Akumuliatorius turi savo įkrovos indikatorius, su kuriuo galėsite nustatyti įkrovos būseną, neprijungę akumuliatoriaus prie įrenginio.

### Įrenginio atvaizdas





Nr.	Pavadinimas
1	Įjungimo / išjungimo jungiklis
2	Rankena
3	Poliravimo diskas
4	Greitasis įkroviklis
5	Raudonas akumuliatoriaus šviesos diodas (akumuliatoriaus įkrovimas)
6	Akumuliatorius
7	Tekstilinis poliravimo gaubtas
8	Sintetinis poliravimo gaubtas
9	Akumuliatoriaus įkrovos indikatorius
10	Atleidimo mygtukas
11	Žalias akumuliatoriaus šviesos diodas (greitasis įkroviklis paruoštas)
12	Akumuliatoriaus laikiklis

### Komplekto sudėtis

- 1 akumuliatorinė poliravimo mašina PPOS 10-20V
- 1 akumuliatorius
- 1 greitasis įkroviklis
- 1 tekstilinis poliravimo gaubtas
- 1 sintetinis poliravimo gaubtas
- 1 instrukcija

## Techniniai duomenys

Parametras	Vertė
<b>Modelis</b>	<b>PPOS 10–20V</b>
Vardinė įtampa	20 V $\text{---}$
Tuščiosios eigos sūkių skaičius	3000 min <sup>-1</sup>
Poliravimo disko skersmuo	245 mm
Masė	2,0 kg
<b>Akumulatorius</b>	<b>„Multiflex“ 20–2,0 nuolatinei srovei</b>
Tipas	Ličio jonų
Vardinė įtampa	20 V $\text{---}$
Talpa	2 Ah
<b>Greitasis įkroviklis</b>	<b>„Multiflex“ 20–2,0 kintamajai srovei</b>
Įėjimas	
Vardinė įtampa	230–240 V / 50 Hz
Naudojamoji galia	65 W
Išėjimas	
Vardinė įtampa	21,5 V $\text{---}$
Įkrovimo srovė	2,4 A
Saugiklis 	T 3,15 A
Įkrovimo trukmė	1 val.
Apsaugos klasė	II / 
<b>Informacija apie vibraciją pagal EN 62841</b>	
Vibracijos emisijos vertė $a_h$	9,15 m/s <sup>2</sup>
Neapibrėžtis K	1,5 m/s <sup>2</sup>
<b>Garso vertės pagal EN 62841</b>	
Garso slėgio lygis $L_{pA}$	66,4 dB (A)
Garso galios lygis $L_{WA}$	77,4 dB (A)
Neapibrėžtis K	3 dB

## Nurodymai dėl garso ir vibracijos informacijos

- Nurodytos bendrosios vibracijos vertės **ir nurodytos triukšmo emisijos vertės** yra nustatytos EN 62841 standartizuotu bandymo metodu ir gali būti naudojamos lyginant vieną elektrinį įrankį su kitu.
- Nurodytos bendrosios vibracijos vertės **ir nurodytos triukšmo emisijos vertės** taip pat gali būti naudojamos preliminariam apkrovos vertinimui.



### Atsargiai

Vibracija gali pakenkti sveikatai, jei įrenginys naudojamas ilgą laiką arba netinkamai valdomas ir netinkamai atliekama jo techninė priežiūra.

- Faktinio elektrinių įrankių panaudojimo vibracijos ir **triukšmo emisijos** gali nesutapti su nurodytomis vertėmis, priklausomai nuo elektrinio įrankio panaudojimo rūšies ir būdo, ypač nuo apdirbamo ruošinio rūšies. Pasistenkite kiek įmanoma sumažinti vibracijos apkrovą. Mažinti vibracijos apkrovą galima tokiomis priemonėmis, kaip, pavyzdžiui, naudojant įrankį mūvėti pirštines ir riboti darbo laiką. Reikia atsižvelgti į visas darbinio ciklo dalis (pvz., laiką, kai elektrinis įrankis išjungtas, ir laiką, kai jis nors ir įjungtas, tačiau veikia be apkrovos).



## Gabenimas ir laikymas

### Pastaba

Jei įrenginį laikysite arba transportuosite netinkamai, jis gali būti pažeistas.

Vadovaukitės įrenginio transportavimo ir laikymo informacija.

### Gabenimas

**Prieš** gabendami, kaskart laikykitės toliau pateiktų nurodymų:

- Išjunkite įrenginį.
- Laikydami už tinklo kištuko, maitinimo laidą ištraukite iš kištukinio tinklo lizdo.
- Palaukite, kol įrenginys atvės.
- Išimkite akumuliatorių iš įrenginio.
- Nuimkite poliravimo gaubtą nuo įrenginio.

Ličio jono akumuliatoriams galioja visi pavojingų krovinių gabenimo teisės reikalavimai.

Laikykitės toliau pateiktų ličio jonų akumuliatorių transportavimo ar siuntimo nurodymų.

- Naudotojas gali transportuoti akumulatorius keliais be papildomų atramų.
- Jei siunčiama per trečiąją šalį (pvz., oro transportu arba pervežama), reikia laikytis specialių reikalavimų, taikomų pakuotei ir ženklavimui. Ruošiant siuntinį reikia prašyti pavojingų krovinių ekspertų pagalbos.
  - Siųskite tik tuos akumulatorius, kurių korpusas nepažeistas.
  - Užklijuokite atvirus kontaktus ir supakuokite akumuliatorių taip, kad jis nejudėtų pakuotėje.
  - Taip pat laikykitės kitų šalies taisyklių.

### Laikymas

Kaskart **prieš** padėdami saugoti laikykitės toliau pateiktų nurodymų:

- Išjunkite įrenginį.
- Laikydami už tinklo kištuko, maitinimo laidą ištraukite iš kištukinio tinklo lizdo.
- Palaukite, kol įrenginys atvės.
- Išimkite akumuliatorių iš įrenginio.
- Nuo poliravimo disko nuimkite poliravimo gaubtą.
- Išvalykite įrenginį, kaip aprašyta skyriuje „Techninė priežiūra“.
- Nelaiykite visiškai išsikrovusių ličio jonų akumuliatorių. Laikant išsikrovusius akumulatorius jie gali visiškai išsikrauti ir akumulatorius bus pažeistas.

Nenaudojamą įrenginį laikykite šiomis sąlygomis:

- sausoje ir nuo šalčio ir karščio apsaugotoje vietoje
- žemesnėje nei 45 °C aplinkos temperatūroje,
- nuo dulkių ir tiesioginių saulės spindulių apsaugotoje vietoje
- Laikykite įrenginį poliravimo disku aukštyn, kad išlaikytų savo pradinę formą.

## Eksplotavimo pradžia

### Įrenginio išpakavimas

- Išimkite įrenginį ir priedus iš pakuotės.



#### Įspėjimas apie elektros įtampą

Elektros smūgis dėl nepakankamos izoliacijos. Prieš kiekvieną naudojimą patikrinkite, ar įrenginys nepažeistas ir tinkamai veikia.

Jei nustatote pažeidimų, įrenginio nenaudokite.

Nenaudokite įrenginio, jei jis arba jūsų rankos šlapios arba drėgnos!

- Patikrinkite, ar turinys pilnas ir įsitinkinkite, ar nepažeistas.



#### Įspėjimas

Uždusimo pavojus!

Nepalikite pakuotės medžiagos be priežiūros. Vaikams ji gali kelti pavojų.

- Pakuotės medžiagas utilizuokite laikydamiesi nacionalinių įstatymų.

## Akumuliatoriaus įkrovimas

### Pastaba

Netinkamai įkraunant akumuliatorius gali būti pažeistas.

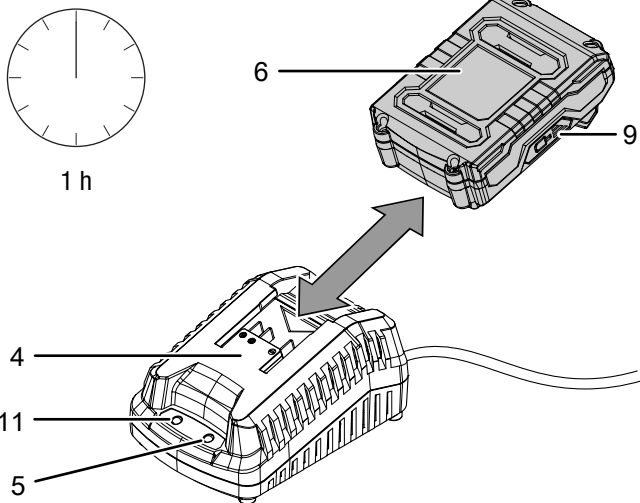
Prieš ištraukdami ir įdėdami akumuliatorių, ištraukite įkroviklio tinklo kištuką.

Neįkraukite akumuliatoriaus, kai aplinkos temperatūra mažesnė nei 10 °C arba aukštesnė kaip 40 °C.

Pristatytas akumuliatorius yra iš dalies įkrautas, kad nebūtų pažeistas visiškai išsikrovus.

Prieš pradėdami eksploatuoti ir tada, kai akumuliatoriaus įkrova maža (šviečia tik raudonas šviesos diodas akumuliatoriaus įkrovos indikatoriuje (9)), akumuliatorių reikia įkrauti. Šiuo tikslu atlikite toliau nurodytus veiksmus:

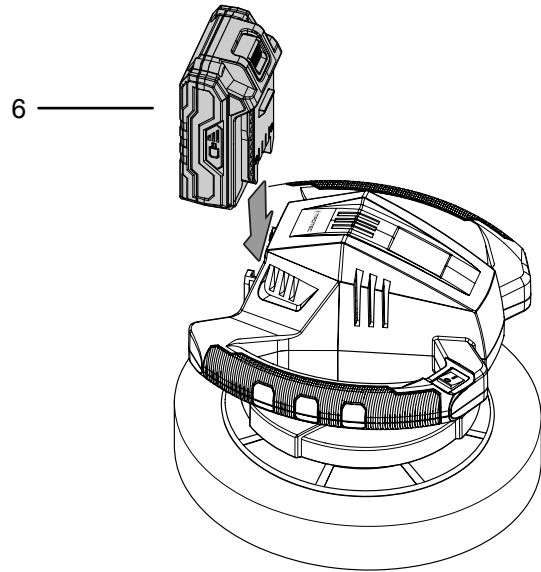
1. Stumkite akumuliatorių (6) kaip pavaizduota į greitąjį įkroviklį (4), kol užsifiksiuos.



2. Greitojo įkroviklio tinklo kištuką (4) įkiškite į tinkamai apsaugotą kištukinį tinklo lizdą.
  - ⇒ Šviečia raudona akumuliatoriaus šviesos diodų lemputė (5).
  - ⇒ Įkrovimo laikas yra maždaug viena valanda.
3. Palaukite, kol užges raudona akumuliatoriaus šviesos diodų lemputė (5) ir užsidegs žalia akumuliatoriaus šviesos diodų lemputė (11).
  - ⇒ Akumuliatorius (6) visiškai įkrautas.
4. Laikydami už tinklo kištuko, greitojo įkroviklio (4) maitinimo laidą ištraukite iš tinklo kištukinio lizdo.
  - ⇒ Akumuliatorius (6) ir greitis įkroviklis (4) įkrovimo metu įkaista. Leiskite akumuliatoriui (6) atvėsti iki kambario temperatūros.
5. Vėl ištraukite akumuliatorių (6) iš greitojo įkroviklio (4), laikydami atleidimo mygtuką (10) ir traukdami akumuliatorių (6) iš greitojo įkroviklio (4).

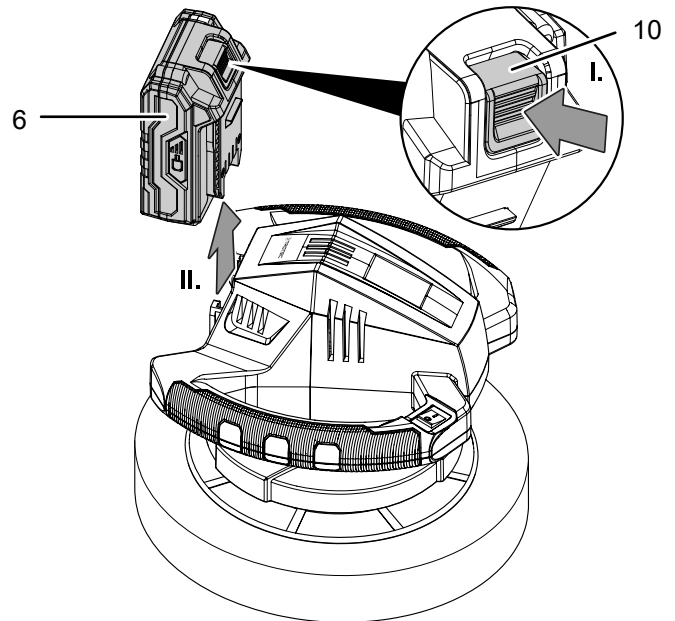
## Akumuliatoriaus įdėjimas

1. Stumkite akumuliatorių (6) į įrenginį, kol jis užsifiksiuos.



## Akumuliatoriaus išėmimas

1. Atlaisvinkite akumuliatorių (6) nuo įrenginio, laikydami atleidimo mygtuką (10) (I.) ir traukdami akumuliatorių iš įrenginio (II.).



2. Prireikus įkraukite akumuliatorių (6), kaip aprašyta dalyje *Akumuliatoriaus įkrovimas*.

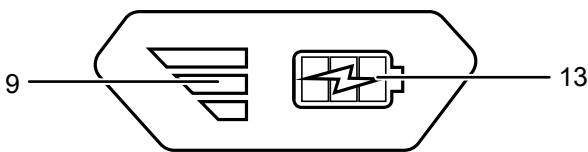
## Akumuliatoriaus įkrovimo būsenos patikra

Akumuliatorius turi integruotą įkrovos indikatorių.

Įkrovimo būseną rodo trys akumuliatoriaus įkrovos indikatorius šviesos diodai (9):

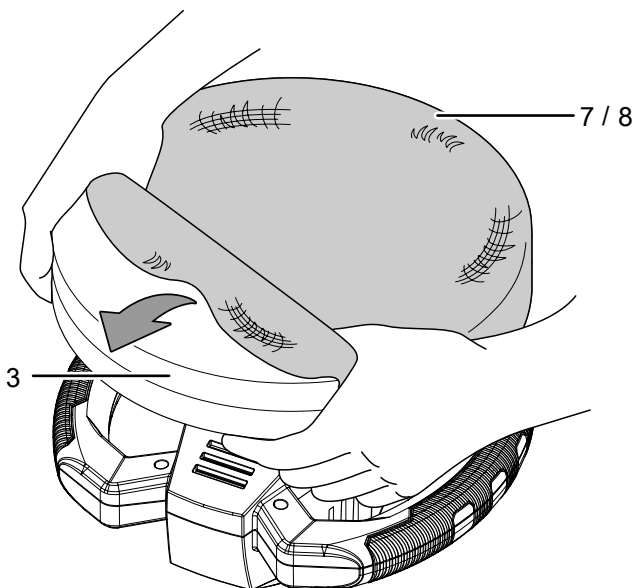
Šviesos diodo spalva	Reikšmė
Žalia – oranžinė – raudona	maks. įkrova / galia
Oranžinė – raudona	vidutinė įkrova / galia
Raudona	silpna įkrova – reikia įkrauti akumuliatorių

1. Paspauskite akumuliatoriaus (6) baterijos simbolį (13).  
⇒ Galite nuskaityti įkrovos būseną akumuliatoriaus įkrovos indikatoriuje (9).



## Poliravimo gaubto uždėjimas

1. Išimkite akumuliatorių iš įrenginio.
2. Apverskite įrenginį.
3. Patraukite poliravimo gaubtą (7 arba 8) virš poliravimo disko (3).



## Valdymas

### Patarimai ir nurodymai, kaip elgtis su poliravimo mašina

#### Bendroji informacija:

- Įsitikinkite, kad apdorojamame paviršiuje ir poliravimo gaubtuose nėra nešvarumų. Nešvarios dalelės gali subraižyti paviršių.
- Tolygiai pakreipkite įrenginį ant šlifuojamo paviršiaus ir visiškai nespauskite.
- Sunkiai pasiekiamose vietose nuimkite poliravimo gaubtą nuo poliravimo disko ir apdirbkite tas vietas rankomis.
- Įsitikinkite, kad apdorojami dažai yra kruopščiai nuvalyti ir paviršius visiškai sausas. Labai oksiduotiems dažams reikia naudoti specialų valiklį.
- Vaškuoti ir poliruoti naudokite tik aukštos kokybės gaminius, taip pat laikykitės gamintojo nurodymų, pateiktų ant pakuotės.

#### Poliravimo nurodymai:

- Norėdami poliruoti, naudokite uždarą tekstilinį poliravimo gaubtą.
- Tolygiai paskirstykite poliravimo priemonę iki tekstilinio poliravimo gaubto krašto.
- Nupjaukite naudodami tekstilinį poliravimo gaubtą skirtinguose šlifuojamo paviršiaus taškuose. Poliravimo priemonės perteklių paskirstykite ant tekstilinio poliravimo gaubto ir ant poliruojamo paviršiaus.
- Netepkite per daug poliravimo priemonės. Tai apsunkina vėlesnį poliravimo priemonės sluoksnio pašalinimą nuo dažų ir nepagerina rezultato.
- Poliruodami atkreipkite dėmesį, kad danga būtų ištisinė ir tolygi.
- Jei poliravimo priemone dengsite motorinę transporto priemonę, pirmiausia apdirbkite plokščius ir didelius plotus, tokius kaip variklio dangtis, bagažinės dangtis ir stogas. Tada apdorokite mažesnes sritis, pvz., duris ir sparnus.

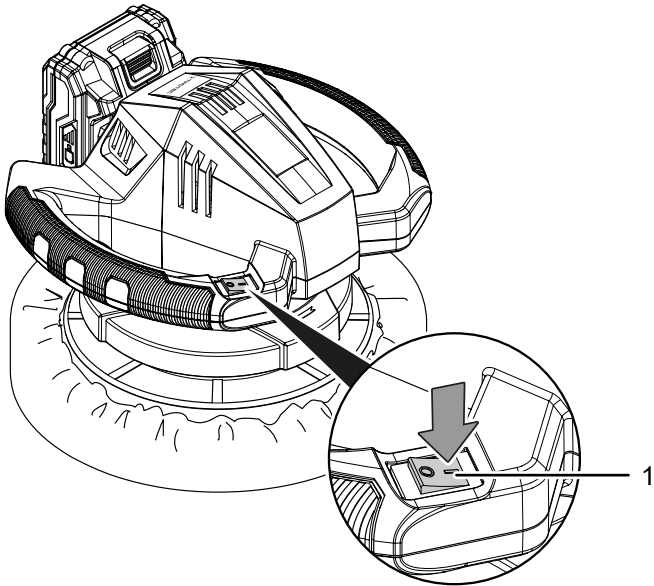
#### Paviršiaus poliravimas:

- Poliruoti naudokite pridėdamą sintetinį poliravimo gaubtą.
- Prieš poliruodami įsitikinkite, kad poliravimo priemonė visiškai išdžiūvo ant paviršiaus.
- Apdorokite paviršius ta pačia tvarka, kuria užtepėte poliravimo priemonę. Pirmiausia apdorokite plokščius ir didelius paviršius. Tada – mažesnes sritis.

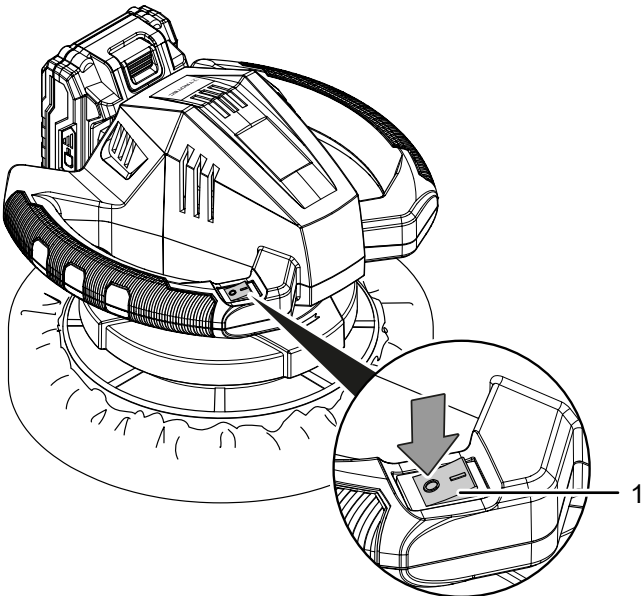
## Įrenginio įjungimas ir išjungimas

Dirbdami su įrenginiu, nešiokite asmenines apsaugos priemones.

1. Paimkite įrenginį į abi rankas, laikydami už rankenų.
2. Padėkite poliravimo mašiną ant poliruojamo paviršiaus.
3. Įjunkite įrenginį, nustatydami įjungimo ir išjungimo jungiklį (1) į padėtį I.



4. Išjunkite įrenginį, nustatydami įjungimo ir išjungimo jungiklį (1) į padėtį O. Tik tada nuimkite įrenginį nuo šlifuojamo paviršiaus.



## Naudojimo pabaiga



### Įspėjimas apie elektros įtampą

Nelieskite tinklo kištuko drėgnomis arba šlapiomis rankomis.

- Išjunkite įrenginį.
- Jei reikia, palaukite, kol įrenginys atvės.
- Išimkite akumuliatorių iš įrenginio (žr. skyrių „Eksplotacijos pradžia“).
- Nuo poliravimo disko nuimkite poliravimo gaubtą.
- Valykite įrenginį, kaip nurodyta skyriuje „Techninė priežiūra“.
- Laikykite įrenginį, kaip nurodyta skyriuje „Transportavimas ir laikymas“.

## Reguliuojamas priedas



### Įspėjimas

Naudokite tik naudojimo instrukcijoje nurodytus priedus ir papildomus įrenginius. Naudojant naudojimo instrukcijoje nenurodytus įrankius ar kitus priedus kyla sužalojimų pavojus.

Pavadinimas	Gaminio numeris
Atsarginis akumuliatorius „Multiflex 20-2.0“ DC	6.200.000.303
Atsarginis akumuliatorius „Multiflex 20-4.0“ DC	6.200.000.320

## Gedimai ir triktys

Gaminant įrenginį, kelis kartus tikrinta, ar jis veikia nepriekaištingai. Vis dėlto atsiradus gedimų, patikrinkite įrenginį pagal toliau pateiktą sąrašą.

Gedimų ir trikčių šalinimo darbus, kuriuos atliekant reikia atidaryti korpusą, gali atlikti tik specializuota elektros darbų įmonė arba „Trotec“.

### Naudojant pirmą kartą, išsiskiria šiek tiek dūmų arba nestiprus kvapas:

- Tai nėra gedimas arba triktis. Įrenginiui veikiant, šie reiškiniai netrukus išnyksta.

### Akumuliatorius nesikrauna:

- Patikrinkite, ar akumuliatorius tinkamai įstatytas į greitąjį įkroviklį.

Stumkite akumuliatorių į greitąjį įkroviklį taip, kad akumuliatoriaus kontaktai eitų į greitąjį įkroviklį. Akumuliatorius turi užsifikuoti greitajame įkroviklyje.

- Patikrinkite tinklo jungtį.
- Patikrinkite, ar nepažeistas maitinimo laidas ir kištukas.
- Patikrinkite tinklo saugiklius įrengimo vietoje.

- Patikrinkite, ar greitisis įkroviklis nepažeistas. Jei greitisis įkroviklis yra pažeistas, nenaudokite jo. Kreipkitės į „Trotec“ klientų aptarnavimo skyrių.
- Patikrinkite, ar akumulatoriaus kontaktai neužteršti. Jei nešvarumų yra, pašalinkite juos.
- Akumulatorius yra galimai pažeistas ir jį reikia pakeisti. Naudokite tik to paties tipo akumulatorius.

#### Nepavyksta paleisti įrenginio:

- Akumulatoriaus galia gali būti per maža. Akumuliatorių įkraukite.
- Patikrinkite, ar akumulatorius gerai įdėtas į įrenginį. Stumkite akumuliatorių į įrenginį taip, kad akumulatoriaus kontaktai užsifikuotų. Akumulatorius turi užsifikuoti įrenginyje.
- Patikrinkite, ar akumulatoriaus kontaktai neužteršti. Jei nešvarumų yra, pašalinkite juos.



#### Informacija

Prieš iš naujo įjungdami įrenginį, palaukite bent 10 minutes.

#### Variklis veikia, bet paviršius nešlifuojamas

- Patikrinkite, ar pasirinkote tinkamą poliravimo gaubtą numatytam darbo etapui. Norėdami poliruoti, naudokite tekstilinį poliravimo gaubtą. Paviršiui poliruoti naudokite sintetinį poliravimo gaubtą.
- Patikrinkite, ar poliravimo priemonė visiškai išdžiūvo ant paviršiaus. Per sintetinį poliravimo gaubtą tepama drėgna poliravimo priemonė.
- Patikrinkite, ar neužtepėte per daug poliravimo priemonės. Per didelis poliravimo medžiagos kiekis apsunkina vėlesnį poliravimo priemonės sluoksnio pašalinimą nuo dažų ir nepagerina rezultato.

#### Įrenginys įkaista:

- Kad variklis neperkaistų, ventiliacines angas laikykite neuždengtas.



#### Informacija

Prieš iš naujo įjungdami įrenginį, palaukite bent 10 minutes.

#### Patikrintas įrenginys veikia netinkamai:

Kreipkitės į klientų aptarnavimo tarnybą. Prireikus nuvežkite įrenginį remontuoti į įgaliotą specializuotą elektros įmonę arba „Trotec“.

## Techninė priežiūra

### Prieš atliekant techninę priežiūrą



#### Įspėjimas apie elektros įtampą

Nelieskite tinklo kištuko ir akumulatoriaus drėgnomis arba šlapiomis rankomis.

- Išjunkite prietaisą.
- Palaukite, kol įrenginys visiškai atvės.
- Išimkite akumuliatorių iš įrenginio.



#### Įspėjimas apie elektros įtampą

**Techninės priežiūros darbus, kuriuos atliekant reikia atidaryti korpusą, gali atlikti tik įgaliotos specializuotos įmonės arba „Trotec“.**

### Techninės priežiūros instrukcija

Agregato viduje nėra jokių dalių, kurias vartotojas turėtų remontuoti ar sutepti.

### Saugos ženklai ant akumulatoriaus ir įkroviklio

Reguliariai tikrinkite akumulatoriaus ir įkroviklio saugos ženklus. Atnaujinkite neįskaitomus saugos ženklus!

### Valymas

Prietaisą reikia išvalyti kaskart prieš naudojant ir baigus naudoti.



#### Įspėjimas apie elektros įtampą

Dėl į korpusą įsiskverbusių skysčių kyla trumpojo jungimo pavojus!

Nenardinkite prietaiso ir priedų į vandenį. Saugokite, kad į korpusą nepatektų vandens ar kitų skysčių.

- Prietaisą valykite drėgna, minkšta, pūkų nepaliekančia šluoste. Saugokite, kad į korpuso vidų nepatektų drėgmės. Saugokite, kad į elektrinius elementus nepatektų drėgmės. Šluostei sudrėkinti nenaudokite agresyvių valymo priemonių, pvz., valymo purškiklių, tirpiklių, valiklių, kuriuose yra alkoholio, arba šveitiklių.
- Nusausinkite prietaisą minkšta, pūkų nepaliekančia šluoste.
- Įrenginio ir įkroviklio jungiamieji kontaktai visada turi būti švarūs.

### Poliravimo gaubto valymas

- Nuplaukite poliravimo gaubtus tik rankomis ir leiskite jiems išdžiūti.
- Nuimkite poliravimo gaubtą, kai jo nenaudojate, ir laikykite įrenginį taip, kad poliravimo diskas būtų nukreiptas aukštyn, kad galėtų išdžiūti ir išlaikyti pradinę formą.

**Šalinimas**

Perbrauktos šiukšliadėžės simbolis ant elektros ar elektroninės įrangos atliekos reiškia, kad, pasibaigus eksploatavimo trukmei, jos negalima išmesti kartu su buitinėmis atliekomis. Jūsų kaimynystėje pasiekiamos nemokamos elektros ir elektroninės įrangos atliekų surinkimo vietos. Adresus galite sužinoti savo miesto arba komunalinėje valdyboje. Informacijos apie kitas gražinimo galimybes daugelyje ES šalių galite rasti tinklalapyje <https://hub.trotec.com/?id=45090>. Tokiu atveju kreipkitės į oficialų, jūsų šalyje patvirtintą atliekų utilizavimo įmonę.

Atskirai surenkant elektros ir elektroninės įrangos atliekas, galima jas panaudoti pakartotinai, perdirbti jų medžiagas ar kitaip panaudoti, be to, utilizuojant įrenginiuose galimai esančias pavojingas medžiagas, išvengiama neigiamo poveikio aplinkai ir žmonių sveikatai.



Baterijų ir akumuliatorių negalima išmesti kartu su buitinėmis atliekomis – jie Europos Sąjungoje turi būti tinkamai šalinami pagal 2006 m. rugsėjo 6 d. EUROPOS PARLAMENTO IR TARYBOS direktyvą 2006/66/EB dėl baterijų ir akumuliatorių. Utilizuokite baterijas ir akumuliatorius laikydamiesi galiojančių įstatymų nuostatų.

**Atitikties deklaracija**

Originalios atitikties deklaracijos pagal EB Mašinų direktyvos 2006/42/EB II priedo 1 dalies A skirsnį vertimas

„Trotec GmbH“, prisiimdama visą atsakomybę, patvirtina, kad toliau nurodytas įrenginys buvo suprojektuotas, sukonstruotas ir pagamintas laikantis EB Mašinų direktyvos reikalavimų, kaip numatyta 2006/42/EB.

**Produkto modelis / produktas:** PPOS 10-20V

**Produkto tipas:** akumuliatorinė poliravimo mašina

**Pagaminimo metai nuo:** 2021

**Atitinkamos ES direktyvos:**

- 2011/65/ES: 2011-07-01
- 2012/19/ES: 2012-07-24
- 2014/30/ES: 2014-03-29
- 2015/863/ES: 2015-03-31

**Taikyti darnieji standartai:**

- EN 55014-1:2017
- EN 62841-1:2015
- EN 62841-2-4:2014

**Taikyti nacionaliniai standartai ir techninės specifikacijos:**

- EN 55014-2:2015

**Gamintojas ir už techninę dokumentaciją atsakingas asmuo:**

„Trotec GmbH“  
Grebbeener Straße 7, D-52525 Heinsberg  
Tel.: +49 2452 962-400  
El. paštas: info@trotec.de

Išdavimo vieta ir data:

Heinsbergas, 20.07.2021

Detlef von der Lieck, vadovas

Trotec GmbH

Grebener Str. 7  
D-52525 Heinsberg

☎ +49 2452 962-400

☎ +49 2452 962-200

✉ [info@trotec.com](mailto:info@trotec.com)

[www.trotec.com](http://www.trotec.com)