

PPOS 10-20V

PL

**TŁUMACZENIE INSTRUKCJI
ORYGINALNEJ
POLERKA AKUMULATOROWA**



 **TROTEC**

Spis treści

Wskazówki dotyczące instrukcji obsługi	2
Bezpieczeństwo.....	2
Informacje dotyczące urządzenia.....	8
Transport i składowanie.....	10
Pierwsze uruchomienie.....	10
Obsługa	12
Wyposażenie dodatkowe na zamówienie.....	13
Błędy i usterki.....	13
Konserwacja	14
Utylizacja	15
Deklaracja zgodności.....	15

Wskazówki dotyczące instrukcji obsługi

Symbole



Ostrzeżenie przed napięciem elektrycznym

Ten symbol wskazuje na zagrożenie zdrowia i życia osób, wynikające z obecności napięcia elektrycznego.



Ostrzeżenie

To słowo oznacza średnie zagrożenie mogące spowodować poważne obrażenia ciała lub śmierć.



Ostrożnie

To słowo oznacza niskie zagrożenie mogące spowodować lekkie lub średnie obrażenia ciała.

Wskazówka

To słowo oznacza ważne informacje (np. możliwe szkody materialne), nie wiążące się z zagrożeniem.



Informacja

Wskazówki oznaczone tym symbolem są pomocne w szybkim i bezpiecznym wykonaniu czynności roboczych.



Zastosuj się do treści instrukcji obsługi

Wskazówki oznaczone tym symbolem przypominają o konieczności zapoznania się z treścią instrukcji eksploatacji.



Stosuj okulary ochronne

Wskazówki oznaczone tym symbolem przypominają o konieczności stosowania ochrony oczu.



Zastosuj maskę ochronną

Wskazówki oznaczone tym symbolem przypominają o konieczności stosowania maski ochronnej.

Aktualna wersja instrukcji eksploatacji oraz odpowiednie deklaracje zgodności z prawem UE dostępne są pod następującym adresem internetowym:



PPOS 10-20V



<https://hub.trotec.com/?id=44253>

Bezpieczeństwo

Ogólne wskazówki dotyczące bezpieczeństwa elektronarzędzi



Ostrzeżenie

Zapoznaj się z treścią wszystkich wskazówek dotyczących bezpieczeństwa, zaleceń, ilustracji oraz danych technicznych urządzenia.

Niezastosowanie się do treści zaleceń może spowodować porażenie elektryczne, pożar oraz/lub poważne obrażenia ciała.

Przechowuj wszystkie wskazówki dotyczące bezpieczeństwa i zalecenia w celu ich wykorzystania w przyszłości.

Stosowane we wskazówkach dotyczących bezpieczeństwa pojęcie *elektonarzędzia* odnosi się do elektronarzędzi zasilanych energią elektryczną pobieraną z sieci (narzędzia wyposażone są w przewód zasilania) lub do elektronarzędzi zasilanych akumulatorowo (bez przewodu zasilania).



Ogólne wskazówki dotyczące bezpieczeństwa elektronarzędzi - bezpieczeństwo miejsca pracy


- **Utrzymuj miejsce pracy w czystości i zapewnij prawidłowe oświetlenie.** Bałagan i niewystarczające oświetlenie mogą być przyczyną wypadków.
- **Nie eksploatuj urządzenia w obszarach zagrożenia wybuchem ani w pobliżu palnych cieczy, gazów lub pyłów.** Elektronarzędzia wytwarzają iskry, mogące spowodować zapłon pyłu lub oparów.
- **W trakcie eksploatacji urządzenia nie pozwalaj na zbliżanie się dzieci ani innych osób.** Oderwanie uwagi od pracy elektronarzędzia może być powodem utraty nad nim kontroli.

! Ogólne wskazówki dotyczące bezpieczeństwa elektronarzędzi - bezpieczeństwo elektryczne

- **Wtyczka przyłączeniowa elektronarzędzia musi pasować do gniazda. Wtyczka nie może być w żaden sposób modyfikowana. Do zasilania elektronarzędzi z uziemieniem nie stosuj adapterów.** Oryginalne wtyczki i odpowiednie gniazda zmniejszają ryzyko porażenia elektrycznego.
- **Nie dotykaj uziemionych powierzchni, takich jak rury, ogrzewania, piece i lodówki.** Uziemienie ciała zwiększa ryzyko porażenia elektrycznego.
- **Chroń elektronarzędzie przed opadami atmosferycznymi i wilgocią.** Przedostanie się wody do elektronarzędzia zwiększa ryzyko porażenia elektrycznego.
- **Nie używaj przewodu zasilania do noszenia lub zawieszania elektronarzędzia ani do wyciągania wtyczki z gniazda zasilania. Nie zbliżaj przewodu zasilania do źródeł gorąca, oleju, ostrych krawędzi albo ruchomych elementów urządzenia.** Uszkodzone lub zaplątane przewody zasilania zwiększają zagrożenie porażenia elektrycznego.
- **W przypadku eksploatacji elektronarzędzia na zewnątrz pomieszczeń, stosuj wyłącznie przedłużacze sieciowe przystosowane do eksploatacji na zewnątrz pomieszczeń.** Zastosowanie przedłużacza sieciowego przystosowanego do eksploatacji na zewnątrz pomieszczeń zmniejsza ryzyko porażenia elektrycznego.
- **Jeżeli uniknięcie eksploatacji elektronarzędzia w wilgotnym otoczeniu nie jest możliwe, zastosuj wyłącznik różnicowoprądowy.** Zastosowanie wyłącznika różnicowoprądowego zmniejsza ryzyko porażenia elektrycznego.

! Ogólne wskazówki dotyczące bezpieczeństwa elektronarzędzi - bezpieczeństwo osób

- **Zachowaj ostrożność i skoncentruj się na wykonywanych czynnościach. Korzystając z elektronarzędzia kieruj się zdrowym rozsądkiem. Nie eksploatuj elektronarzędzia w sytuacji zmęczenia lub pod wpływem narkotyków, alkoholu lub leków.** Chwila nieuwagi w trakcie eksploatacji elektronarzędzia może spowodować poważne obrażenia ciała.

 **Stosuj osobiste środki ochrony i zawsze stosuj okulary ochronne.** Stosowanie osobistych środków ochrony takich jak maska przeciwpyłowa, przyczepne obuwie robocze, hełm ochronny lub zabezpieczenie słuchu może, w zależności od zastosowania elektronarzędzia, zmniejszyć ryzyko odniesienia obrażeń ciała.

- **Unikaj niezamierzonego uruchomienia urządzenia. Przed podłączeniem zasilania elektrycznego lub/oraz akumulatora, podniesieniem lub przeniesieniem elektronarzędzia sprawdź, czy jest ono wyłączone.** Utrzymywanie palca na przycisku uruchamiania w trakcie przenoszenia lub przenoszenie elektronarzędzia podłączonego do zasilania elektrycznego może być przyczyną wypadków.
- **Przed włączeniem elektronarzędzia usuń narzędzia regulacyjne oraz klucz.** Narzędzie lub klucz pozostawiony w obracającym się elektronarzędziu może spowodować obrażenia ciała.
- **Unikaj nienaturalnej pozycji ciała. Przyjmij stabilną postawę ciała i utrzymuj równowagę.** Pozwala to na pewną kontrolę elektronarzędzia w przypadku nieoczekiwanych sytuacji.
- **Noś odpowiednie ubranie. Unikaj luźnych części garderoby lub biżuterii. Długie włosy i elementy ubrań utrzymuj w bezpiecznej odległości od ruchomych elementów.** Luźne elementy ubrań, biżuteria lub długie włosy mogą zostać uchwycone przez ruchome części maszyny.
- **W przypadku stosowania elementów wychwytyjących lub odsysających pył, upewnij się, że są one prawidłowo podłączone i używane.** Stosowanie urządzeń odsysających może zmniejszyć zagrożenie wynikające z obecności pyłów.
- **Nie popadaj w rutynę i nie łam zasad bezpieczeństwa eksploatacji elektronarzędzia także po długotrwałym okresie jego eksploatacji.** Nieostrożna obsługa może w ułamku sekundy spowodować ciężkie obrażenia ciała.

! Ogólne wskazówki dotyczące bezpieczeństwa elektronarzędzi - stosowanie i obsługa elektronarzędzi

- **Nie dopuszczaj do przeciążenia urządzenia. Do wykonywania czynności roboczych stosuj wyłącznie przeznaczone do nich elektronarzędzia.** Odpowiednio dobrane elektronarzędzie zwiększa bezpieczeństwo i szybkość wykonywania pracy.
- **Nie eksploatuj elektronarzędzia z uszkodzonym przełącznikiem.** Elektronarzędzie, które nie może zostać włączone lub wyłączone, stwarza zagrożenie i musi zostać naprawione.

- **Przed rozpoczęciem ustawiania elektronarzędzia, wymiany końcówki roboczej lub odłożeniem urządzenia odłącz wtyczkę z gniazda zasilania oraz / lub wyjmij akumulator.** Czynność ta uniemożliwi niezamierzone uruchomienie elektronarzędzia.
- **Nie eksploatowane aktualnie elektronarzędzia utrzymuj poza zasięgiem dzieci. Nie dopuszczaj do eksploatacji elektronarzędzia przez osoby, które nie są z nim zapoznane lub które nie zapoznały się z odpowiednimi zaleceniami.** Elektronarzędzia są niebezpieczne w przypadku zastosowania przez osoby nie posiadające odpowiedniego doświadczenia.
- **Starannie pielęgnuj elektronarzędzia i końcówki robocze. Sprawdzaj, czy elementy ruchome działają prawidłowo i nie zacinają się. Kontroluj, czy nie doszło do ich złamania lub uszkodzenia, powodującego nieprawidłowe działanie elektronarzędzia. Uszkodzone elementy naprawiaj przed rozpoczęciem eksploatacji elektronarzędzia.** Nieprawidłowa konserwacja elektronarzędzi jest przyczyną wielu wypadków.
- **Narzędzia skrawające winny być naostrzone i czyste.** Starannie pielęgnowane narzędzia skrawające z ostrymi krawędziami tnącymi rzadziej ulegają zakleszczeniu i są łatwiejsze w kontrolowaniu.
- **Elektronarzędzia, narzędzia robocze, końcówki robocze itp. stosuj w sposób zgodny z poniższymi zaleceniami. Uwzględnij warunki robocze i specyfikę wykonywanej czynności roboczej.** Zastosowanie elektronarzędzi niezgodne z ich przeznaczeniem może prowadzić do niebezpiecznych sytuacji.
- **Uchwyty i powierzchnie przeznaczone do trzymania nie mogą być mokre, zanieczyszczone oraz zaolejone.** Śliskie uchwyty i powierzchnie przeznaczone do trzymania uniemożliwiają utrzymanie kontroli nad elektronarzędziem w awaryjnych sytuacjach.



Ogólne wskazówki dotyczące bezpieczeństwa elektronarzędzi - eksploatacja i obsługa elektronarzędzi akumulatorowych

- **Ładuj akumulatory wyłącznie za pomocą ładowarek przeznaczonych do tego celu przez producenta.** Ładowanie akumulatorów ładowarką niewłaściwą dla określonego typu akumulatora grozi pożarem.
- **Stosuj wyłącznie akumulatory odpowiedniego typu dla danego elektronarzędzia.** Zastosowanie innych elektronarzędzi może prowadzić do uszkodzeń ciała i pożaru.
- **Nie wykorzystywane akumulatory utrzymuj z dala od spinaczy biurowych, monet, kluczy, igieł, śrub i innych małych, metalowych przewodów, mogących spowodować zwarcie biegunów akumulatora.** Zwarcie biegunów akumulatora może spowodować oparzenia lub pożar.
- **Niewłaściwe zastosowanie może spowodować wyciek cieczy z akumulatora. Unikaj kontaktu z tą cieczą. W przypadku przypadkowego zetknięcia się tej cieczy z ciałem, przemyj zanieczyszczone miejsce wodą. W przypadku przedostania się cieczy do oczu, skorzystaj z pomocy lekarskiej.** Wyciek elektrolitu z akumulatora może spowodować podrażnienia skóry lub oparzenia.
- **Nie eksploatuj uszkodzonego lub zmodyfikowanego akumulatora.** Uszkodzone lub zmodyfikowane akumulatory mogą w niektórych sytuacjach spowodować pożar, wybuch lub obrażenia ciała.
- **Nie wystawiaj akumulatora na działanie ognia lub zbyt wysokich temperatur.** Ogień lub temperatury przewyższające 130 °C mogą spowodować wybuch.
- **Stosuj się do wszystkich zaleceń dotyczących ładowania i nigdy nie eksploatuj akumulatora lub elektronarzędzia poza zakresem temperatury podanym w instrukcji obsługi.** Nieprawidłowe ładowanie lub ładowanie poza dopuszczalnym zakresem temperatur może spowodować uszkodzenie akumulatora oraz niebezpieczeństwo pożaru.

! Ogólne wskazówki dotyczące bezpieczeństwa elektronarzędzi - eksploatacja i obsługa ładowarki

- **Urządzenie może być obsługiwane przez dzieci od 8 roku życia oraz osoby o zmniejszonych zdolnościach fizycznych, sensorycznych lub mentalnych lub osoby nieposiadające odpowiedniego doświadczenia i wiedzy, pod warunkiem zapewnienia nadzoru lub przeszkolenia dotyczącego bezpiecznego wykorzystania urządzenia oraz pod warunkiem zrozumienia przez te osoby zagrożeń wynikających z eksploatacji. Urządzenie nie może być wykorzystywane przez dzieci do zabawy.** Czyszczenie i konserwacja nie mogą być wykonywane przez dzieci pozbawione nadzoru.
- **Nigdy nie montuj zwykłych baterii do ładowarki.** Ładowanie akumulatorów ładowarką niewłaściwą dla określonego typu akumulatora lub ładowanie zwykłych baterii grozi pożarem i wybuchem.
- Używaj ładowarki „Multiflex 20 - 2.0 AC” tylko do ładowania akumulatorów Li-Ion „Multiflex 20 - 2.0 DC” o pojemności 2,0 Ah (5 ogniw akumulatorowych). Napięcie akumulatora musi być dostosowane do napięcia ładowarki.

! Ogólne wskazówki dotyczące bezpieczeństwa elektronarzędzi - serwis

- **Elektronarzędzia mogą być naprawiane wyłącznie przez odpowiednio wykwalifikowany personel i z zastosowaniem oryginalnych części zamiennych.** Pozwoli to na zapewnienie bezpieczeństwa eksploatacji elektronarzędzi.
- **W żadnym wypadku nie naprawiaj uszkodzonych akumulatorów.** Wszystkie czynności związane z konserwacją lub naprawą akumulatora mogą być wykonywane wyłącznie przez producenta lub przez autoryzowane serwisy.

! Wskazówki dotyczące bezpieczeństwa tego typu polerek

- **Nie stosuj wyposażenia dodatkowego, które nie zostało przewidziane przez producenta dla danego elektronarzędzia.** Możliwość zamocowania wyposażenia dodatkowego do elektronarzędzia nie oznacza jego bezpiecznego użytkowania.
- **Przytrzymuj elektronarzędzie silnie obiema rękami. Przyjmij pozycję ciała i ramion zapewniającą najlepszą kontrolę nad siłami odrzucenia lub momentami reakcyjnymi pracującego z dużą prędkością urządzenia.**

- **Nigdy nie odkładaj elektronarzędzia przed całkowitym zatrzymaniem się narzędzia roboczego.** Obracająca się narzędzie robocze może zetknąć się z powierzchnią stołu, co prowadzić może do utraty kontroli nad elektronarzędziem.
- **Nie noś uruchomionego elektronarzędzia.** Przypadkowe zetknięcie się obracającego się narzędzia roboczego z ubraniem może spowodować obrażenia ciała.
- **Obróbkę wokół krawędzi i naroży przeprowadzaj z zachowaniem najwyższej ostrożności. Zapobiegaj odbijaniu się narzędzia od obrabianego przedmiotu lub zaplątaniu się w narożniku.** Zjawiska takie powodują utratę kontroli lub odrzucenie.
- **Nie zbliżaj rąk do obszaru ruchu obracającej się tarczy polerskiej.** W przypadku odbicia narzędzia lub utraty nad nim kontroli, obracające się koło polerskie może uchwycić rękę i spowodować obrażenia ciała.
- **Sprawdź, czy stosowana nakładka polerska jest pewnie przymocowana do talerza polerskiego.** Luźna nakładka polerska może ześlizgnąć się z talerza polerskiego, uchwycić rękę i spowodować obrażenia ciała.
- **Nie włączaj polerki przed przyłożeniem talerza polerskiego do polerowanej powierzchni.**
- **Nie stosuj materiałów ściernych.** Materiały ściernie mogą spowodować zniszczenie powłoki lakierniczej.



Polerowanie na sucho może powodować uwalnianie szkodliwego dla zdrowia pyłu. W celu uniknięcia wdychania tego pyłu, zawsze stosuj odpowiednią maskę przeciwpyłową.



Szczególne wskazówki dotyczące bezpieczeństwa w trakcie polerowania

Sprawdź, czy żadne luźne części pokrywy polerskiej, zwłaszcza linki mocujące, nie obracają się swobodnie. Zaciśnij lub skróć linki mocujące. Luźne, obracające się wraz z tarczą sznury mocowania mogą zacześć palce lub zablokować się w obrabianym elemencie.

Zastosowanie zgodne z przeznaczeniem

Wykorzystuj urządzenie PPOS 10-20V wyłącznie do następujących czynności:

- pielęgnacja i renowacja samochodów, łodzi, pojazdów kempingowych, motocykli, podłóg lub mebli
- polerowanie, woskowanie lub usuwanie wosku z powierzchni pokrytych powłoką lakierniczą lub chromowaną.

Zalecamy eksploatację elektronarzędzia z zastosowaniem oryginalnego wyposażenia dodatkowego firmy Trotec.

Przewidywalne, nieprawidłowe zastosowanie

Urządzenie nie nadaje się do szlifowania, szlifowania papierem ściernym, stosowania szczotek drucianych lub tarcz tnących.

Każde inne zastosowanie urządzenia inne, niż opisane w rozdziale „Zastosowanie zgodne z przeznaczeniem” to przewidywalne, nieprawidłowe zastosowanie urządzenia.

Kwalifikacje użytkownika

Użytkownicy korzystający z urządzenia muszą:

- gruntownie zaznajomić się z treścią instrukcji eksploatacji, w szczególności z rozdziałem "Bezpieczeństwo".

Znaki bezpieczeństwa i etykiety znajdujące się na akumulatorze i na ładowarce.

Wskazówka

Nie zdejmuj znaków bezpieczeństwa, naklejek lub etykiet. Utrzymuj wszystkie znaki bezpieczeństwa, naklejki oraz etykiety w dobrym stanie.

Na akumulatorze zamieszczono następujące znaki bezpieczeństwa i etykiety:



Ostrzeżenie przed niebezpieczeństwem wybuchu!

Znaczenie tych symboli jest następujące:



Nie wystawiaj akumulatora na działanie ognia lub zbyt wysokich temperatur! Nigdy nie wystawiaj akumulatora na działanie wody lub ognia! Unikaj bezpośredniego nasłonecznienia i kontaktu z wilgocią. Niezastosowanie się do tego zalecenia grozi wybuchem!

Nigdy nie ładuj akumulatorów przy temperaturze otoczenia poniżej 10 °C lub powyżej 40 °C. Nieprawidłowe ładowanie lub ładowanie poza dopuszczalnym zakresem temperatur może spowodować uszkodzenie akumulatora oraz niebezpieczeństwo pożaru.



Zapewnij prawidłową utylizację akumulatora!

Znaczenie tego symbolu jest następujące:

Zapewnij prawidłową utylizację akumulatora i w żadnym wypadku nie opróżniaj go do odpływu lub do ścieków komunalnych.

Akumulator zawiera drażniące, żrące i trujące substancje, stanowiące poważne zagrożenie zdrowia dla człowieka i dla stanu środowiska naturalnego.

Na ładowarce zamieszczono następujące znaki bezpieczeństwa i etykiety:



Znaczenie tego symbolu jest następujące:

Przed rozpoczęciem ładowania akumulatora przeczytaj instrukcję obsługi lub instrukcję eksploatacji.



Znaczenie tego symbolu jest następujące:

Stosuj ładowarkę do ładowania akumulatorów tylko w suchych obszarach wewnętrznych, nie stosuj ładowarki na zewnątrz pomieszczeń.

Osobiste środki ochronne



Stosuj okulary ochronne.

Pozwala to na zabezpieczenie oczu przed odłupanymi, spadającymi lub odrzuconymi cząstkami materiału, mogącymi spowodować obrażenia ciała.



Stosuj maskę ochronną.

Pozwala ona na zabezpieczenie przed wdychaniem szkodliwych dla zdrowia pyłów, uwalnianych w trakcie obróbki materiału.

Inne zagrożenia



Ostrzeżenie przed napięciem elektrycznym

Porażenie elektryczne w wyniku niewystarczającej izolacji.

Przed każdym pomiarem sprawdzaj, czy urządzenie nie jest uszkodzone oraz czy działa ono prawidłowo. W przypadku stwierdzenia uszkodzenia urządzenia, nie używaj go.

Nie eksploatuj miernika, gdy twoje ręce lub sam miernik są wilgotne lub mokre.



Ostrzeżenie przed napięciem elektrycznym

Czynności dotyczące instalacji elektrycznej mogą być przeprowadzane wyłącznie przez autoryzowany zakład elektryczny.



Ostrzeżenie przed napięciem elektrycznym

Przed rozpoczęciem jakichkolwiek napraw urządzenia wyciągnij wtyczkę zasilania elektrycznego z gniazda oraz akumulator z urządzenia!

Odłączaj urządzenie pociągając za wtyczkę zasilania.



Ostrzeżenie przed napięciem elektrycznym

Ciecze, które przedostają się do wnętrza obudowy, powodują zagrożenie zwarcieniem.

Nigdy nie zanurzaj urządzenia oraz jego wyposażenia pod wodę. Zachowaj ostrożność, aby nie dopuścić do przedostania się wody lub innych cieczy do wnętrza obudowy.

**Ostrzeżenie przed substancjami wybuchowymi**

Nie wystawiaj akumulatora na działanie temperatur wyższych niż 45 °C! Nigdy nie wystawiaj akumulatora na działanie wody lub ognia! Unikaj bezpośredniego nasłonecznienia i kontaktu z wilgocią. Niezastosowanie się do tego zalecenia grozi wybuchem!

**Ostrzeżenie przed gorącą powierzchnią**

Elementy urządzenia mogą być bardzo gorące, ich dotknięcie grozi poparzeniami. Zachowaj szczególną ostrożność, gdy w pobliżu urządzenia znajdują się dzieci lub osoby wymagające opieki!

**Ostrzeżenie**

Trujące pyły



Powstające w trakcie obróbki, szkodliwe dla zdrowia / trujące pyły stanowią zagrożenie zdrowia operatora oraz osób znajdujących się w pobliżu.



Stosuj okulary ochronne i maskę przeciwpyłową!

**Ostrzeżenie**

Nie poddawaj obróbce materiału zawierającego azbest. Azbest jest materiałem rakotwórczym.

**Ostrzeżenie**

W przypadku nieprawidłowego zastosowania tego urządzenia może dojść do powstania dodatkowego zagrożenia! Zapewnij odpowiednie przeszkolenie personelu!

**Ostrzeżenie**

Urządzenia nie są zabawkami i nie mogą być przekazywane dzieciom.

**Ostrzeżenie**

Niebezpieczeństwo uduszenia!

Nie pozostawiaj materiału opakowaniowego leżącego w bezładzie. Może stać on się niebezpieczną zabawką dla dzieci.

**Ostrożnie**

Ekspozycja na drgania może być przyczyną powstawania szkód na zdrowiu w przypadku długiej eksploatacji urządzenia lub jego nieprawidłowej obsługi i konserwacji.

**Ostrożnie**

Zachowaj wystarczającą odległość od źródeł ciepła.

Wskazówka

Nieprawidłowe składowanie lub transportowanie urządzenia może spowodować jego uszkodzenie. Zastosuj się do informacji dotyczących transportu oraz składowania urządzenia.

Postępowanie w sytuacji awaryjnej / funkcja wyłączenia awaryjnego

Wyłączenie awaryjne:

Wyciąganie akumulatora spowoduje natychmiastowe wyłączenie urządzenia. W celu zabezpieczenia urządzenia przed przypadkowym ponownym uruchomieniem, nie podłączaj akumulatora.

Postępowanie w sytuacji awaryjnej:

1. Wyłącz urządzenie.
2. W razie awarii wyjmij akumulator z urządzenia. Przytrzymaj przycisk blokowania akumulatora i ściągnij akumulator z urządzenia zgodnie z opisem zamieszczonym w rozdziale „Wyjmowanie akumulatora”.
3. Nie montuj akumulatora do uszkodzonego urządzenia.

Informacje dotyczące urządzenia

Opis urządzenia

Urządzenie PPOS 10-20V jest przeznaczone do pielęgnacji i renowacji samochodów, łodzi, przyczep kempingowych, motocykli, podłóg, mebli i innych powierzchni pokrytych warstwą lakieru

Urządzenie pracuje z prędkość obrotowa wynoszącą 3000 min^{-1} bez obciążenia. Duża tarcza polerska o średnicy $\varnothing 245 \text{ mm}$ zapewnia dużą powierzchnię roboczą.

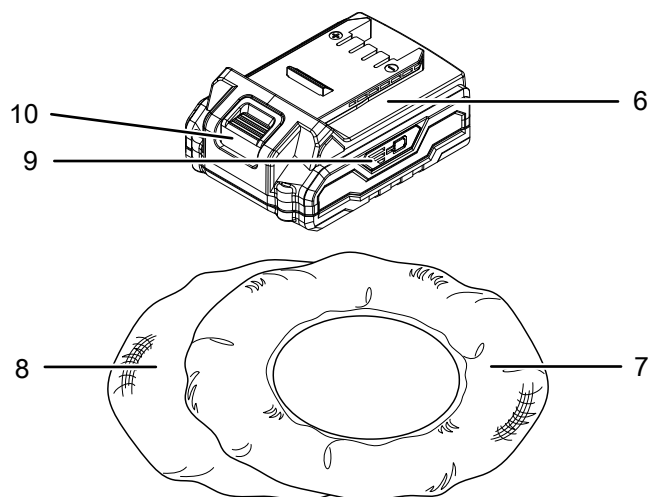
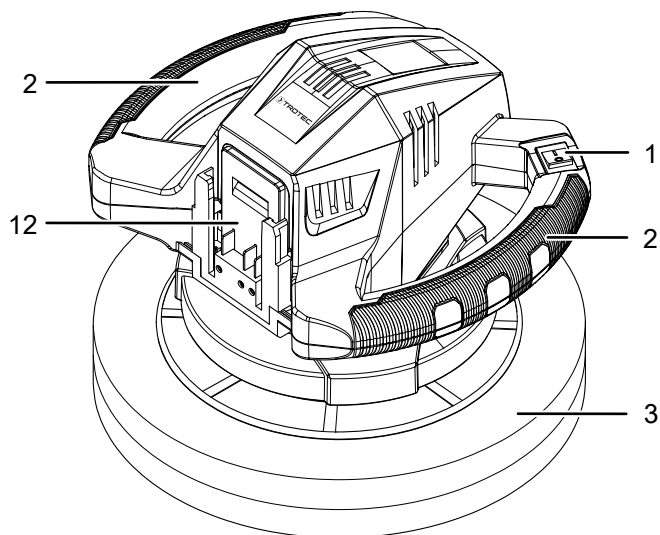
Dołączona do wyposażenia, tekstylna nakładka polerska idealnie nadaje się do polerowania, a syntetyczna nakładka polerska do polerowania lub usuwania wosku z obrabianych powierzchni.

Mimośrodowy ruch roboczy zapobiega powstawaniu śladów obróbki.

Urządzenie posiada dwa uchwyty zapewniające maksymalną kontrolę obróbki powierzchni, umożliwiające także równomierne rozłożenie nacisku.

Akumulator jest wyposażony we własny wskaźnik naładowania pozwalający na sprawdzenie jego pojemności bez konieczności odłączania akumulatora od urządzenia.

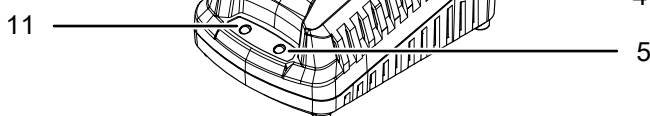
Widok urządzenia



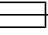

Nr	Oznaczenie
1	Włącznik
2	Uchwyt
3	Tarcza polerska
4	Szybka ładowarka
5	Czerwona kontrolka LED akumulatora (ładowanie akumulatora)
6	Akumulator
7	Tekstylna osłona polerska
8	Osłona syntetyczna do polerowania
9	Wskaźnik naładowania akumulatora
10	Przycisk odblokowania
11	Zielona dioda LED akumulatora (szybka ładowarka gotowa do pracy)
12	Mocowanie akumulatora

Zakres dostawy

- 1 x polerka akumulatorowa PPOS 10-20V
- 1 x Akumulator
- 1 x szybka ładowarka
- 1 x tekstylna nakładka polerska
- 1 x syntetyczna nakładka polerska
- 1 x instrukcja obsługi



Dane techniczne

Parametr	Wartość
Model	PPOS 10-20V
Napięcie nominalne	20 V ---
Prędkość obrotowa biegu jałowego	3000 min^{-1}
Średnica tarczy polerskiej	245 mm
Masa	2,0 kg
Akumulator	Multiflex 20 - 2.0 DC
Typ	Li-Ion
Napięcie nominalne	20 V ---
Pojemność	2 Ah
Szybka ładowarka	Multiflex 20 - 2.0 AC
Wejście	
Napięcie nominalne	230 - 240 V / 50 Hz
Pobór mocy	65 W
Wyjście	
Napięcie nominalne	21,5 V ---
Prąd ładowania	2,4 A
Bezpiecznik 	T 3,15 A
Czas ładowania	1 godz.
Klasa ochronności	II / 
Informacje dotyczące drgań zgodnie z normą EN 62841	
Wartość emisji drgań a_n	9,15 m/s^2
Niepełność pomiarowa K	1,5 m/s^2
Wartości emisji hałasu zgodnie z normą EN 62841	
Poziom ciśnienia akustycznego L_{pA}	66,4 dB(A)
Moc akustyczna L_{WA}	77,4 dB(A)
Niepełność pomiarowa K	3 dB

Wskazówki dotyczące informacji o emisji hałasu i drgań:

- Podane łączne wartości drgań **oraz podane wartości emisji hałasu** zostały pomierzone z zastosowaniem normatywnej procedury pomiarowej EN 62841 i mogą być zastosowane do porównania z innymi elektronarzędziami.
- Podane łączne wartości drgań **oraz podane wartości emisji hałasu** mogą także posłużyć do wstępnego oszacowania obciążenia.



Ostrożnie

Ekspozycja na drgania może być przyczyną powstawania szkód na zdrowiu w przypadku długiej eksploatacji urządzenia lub jego nieprawidłowej obsługi i konserwacji.

- Emisja drgań **i hałasu** mogą w trakcie eksploatacji elektronarzędzia odbiegać od podanych wartości w zależności od techniki obsługi oraz, w szczególności od typu obrabianego elementu. W trakcie eksploatacji staraj się minimalizować obciążenie wywoływane przez drgania. Przykładowe czynności umożliwiające zmniejszenie obciążenia wibracjami to stosowanie rękawic roboczych oraz ograniczenie długości czasu pracy. Uwzględnij wszystkie etapy cyklu roboczego (np. czas wyłączenia elektronarzędzia oraz jego pracę bez obciążenia).

Transport i składowanie

Wskazówka

Nieprawidłowe składowanie lub transportowanie urządzenia może spowodować jego uszkodzenie. Zastosuj się do informacji dotyczących transportu oraz składowania urządzenia.

Transport

Przed każdorazowym rozpoczęciem transportu zastosuj się do następujących wskazówek:

- Wyłącz urządzenie.
- Odłączaj przewód zasilania ładowarki pociągając za wtyczkę zasilania.
- Odczekaj do schłodzenia się urządzenia.
- Wyjmij akumulator z urządzenia.
- Zdejmij nakładkę polerską z urządzenia.

Należące do wyposażenia urządzenia akumulatory litowo-jonowe należy utylizować zgodnie z przepisami dotyczącymi substancji niebezpiecznych.

Uwzględnij poniższe wskazówki dotyczące transportu lub przesyłania akumulatorów litowo-jonowych.

- Akumulatory mogą być przewożone w ruchu drogowym bez konieczności specjalnego zabezpieczenia.
- W przypadku przesyłki zewnętrznej (transport lotniczy lub spedycyjny) uwzględnij specjalne wymagania dotyczące pakowania i oznaczania. W tym celu konieczne jest odpowiednie przygotowanie przesyłki przez specjalistę ds. substancji niebezpiecznych.
 - Akumulatory mogą być przesyłane wyłącznie pod warunkiem całkowitego braku jakichkolwiek uszkodzeń obudowy.
 - Zaklej otwarte styki i zapakuj akumulator tak, aby wykluczyć możliwość poruszania się w opakowaniu.
 - Uwzględnij ew. przepisy prawne.

Magazynowanie

Przed każdorazowym rozpoczęciem składowania zastosuj się do następujących wskazówek:

- Wyłącz urządzenie.
- Odłączaj przewód zasilania ładowarki pociągając za wtyczkę zasilania.
- Odczekaj do schłodzenia się urządzenia.
- Wyjmij akumulator z urządzenia.
- Zdejmij nakładkę polerską z talerza polerskiego.
- Oczyszcz urządzenie zgodnie z treścią rozdziału "Konserwacja".
- Nie składuj całkowicie rozładowanych akumulatorów litowo-jonowych. Długotrwałe składowanie rozładowanych akumulatorów może prowadzić do ich głębokiego rozładowania powodującego uszkodzenie.

W przypadku niewykorzystania urządzenia zastosuj się do następujących zaleceń dotyczących warunków składowania:

- chroń przed wilgocią, mrozem i upałem,
- temperatura otoczenia poniżej 45 °C
- osłoń urządzenie przed kurzem lub bezpośrednim nasłonecznieniem
- Urządzenie należy przechowywać po skierowaniu talerza polerskiego skierowanym w górę, w celu zachowania jego pierwotnego kształtu.

Pierwsze uruchomienie

Wypakowanie urządzenia

- Wyjmij urządzenie i wyposażenie dodatkowe z opakowania.



Ostrzeżenie przed napięciem elektrycznym

Porażenie elektryczne w wyniku niewystarczającej izolacji.

Przed każdym pomiarem sprawdzaj, czy urządzenie nie jest uszkodzone oraz czy działa ono prawidłowo.

W przypadku stwierdzenia uszkodzenia urządzenia, nie używaj go.

Nie eksploatuj miernika, gdy twoje ręce lub sam miernik są wilgotne lub mokre.

- Sprawdź, czy urządzenie jest kompletne oraz zwróć uwagę na wszelkie uszkodzenia.



Ostrzeżenie

Niebezpieczeństwo uduszenia!

Nie pozostawiaj materiału opakowaniowego leżącego w beładzie. Może stać on się niebezpieczną zabawką dla dzieci.

- Zutilizuj zużyte materiały opakowania zgodnie z odpowiednimi przepisami.

Ładowanie akumulatora

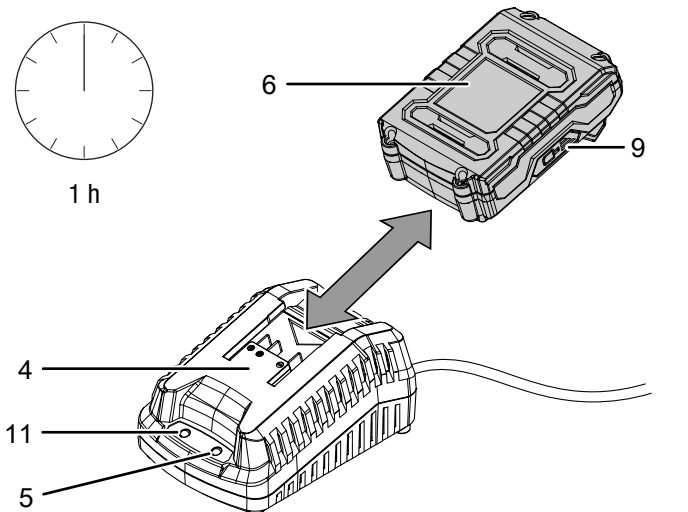
Wskazówka

Nieprawidłowe ładowanie akumulatora może spowodować jego uszkodzenie. Przed każdorazowym włożeniem lub wyciągnięciem akumulatorów wyciągnij wtyczkę przewodu zasilania z gniazdka. W żadnym wypadku nie ładuj akumulatorów przy temperaturze otoczenia poniżej 10 °C lub powyżej 40 °C.

W momencie dostawy akumulator jest częściowo naładowany w celu uniknięcia jego uszkodzenia w wyniku głębokiego rozładowania.

Przed pierwszym uruchomieniem oraz w przypadku stwierdzenia niskiego stopnia naładowania konieczne jest naładowanie akumulatora ((na 9) włączona jest wyłącznie czerwona dioda LED). W tym celu wykonaj następujące czynności:

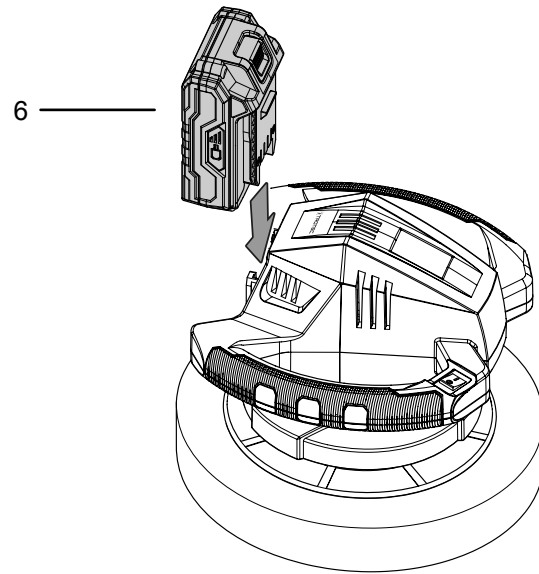
1. Wsuń akumulator (6) w odwrotnej pozycji na szybką ładowarkę (4) aż do zablokowania w zatrzasku.



2. Włącz wtyczkę zasilania szybkiej ładowarki (4) do gniazda zasilania z odpowiednim zabezpieczeniem.
 - ⇒ Spowoduje to włączenie czerwonej diody LED akumulatora (5).
 - ⇒ Czas ładowania wynosi ok. jednej godziny.
3. Oczekaj do wyłączenia się czerwonej diody LED akumulatora (5) oraz włączenia się zielonej diody LED (11).
 - ⇒ Akumulator (6) jest całkowicie naładowany.
4. Odłączaj przewód zasilania szybkiej ładowarki (4) pociągając za wtyczkę zasilania.
 - ⇒ W trakcie pracy, akumulator (6) oraz szybka ładowarka (4) nagrzały się. Oczekaj do schłodzenia się akumulatora (6) do temperatury pokojowej.
5. Ponownie wyjmij akumulator (6) z szybkiej ładowarki (4) przytrzymując przycisk blokady (10) i wyciągając akumulator (6) z szybkiej ładowarki (4).

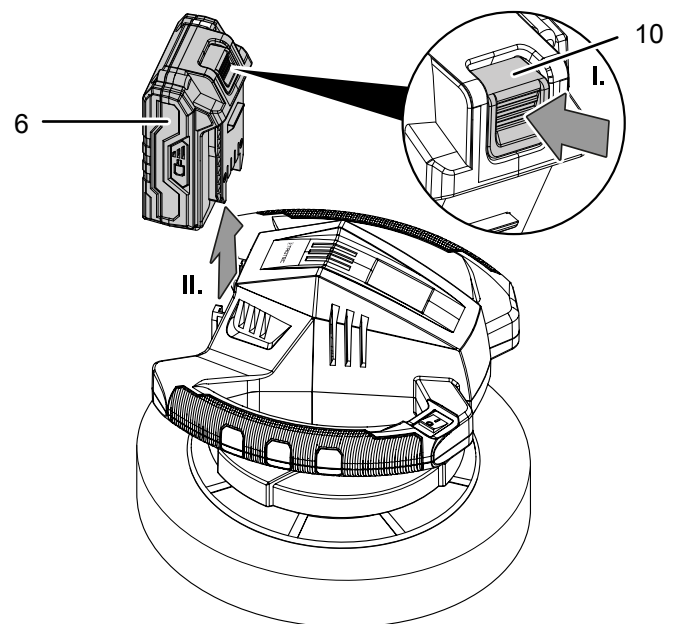
Wkładanie akumulatorów

1. Nasuń akumulator (6) na urządzenie aż do zadziałania blokady zatrzaskowej.



Wymywanie akumulatora

1. Wyjmij akumulator (6) z urządzenia poprzez przytrzymanie przycisku blokady (10) (I.) i wysunięcie akumulatora z urządzenia (II.).



2. W razie potrzeby naładuj akumulator (6) zgodnie z treścią rozdziału *Ładowanie akumulatora*.

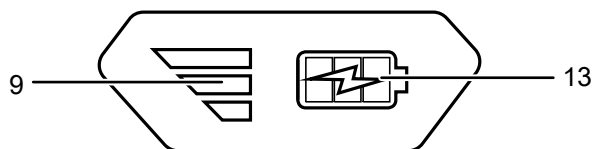
Sprawdzanie stanu naładowania akumulatora

Akumulator jest wyposażony w zintegrowany wskaźnik naładowania.

Stan naładowania jest sygnalizowany za pomocą trzech diod LED wskaźnika (9) w następujący sposób:

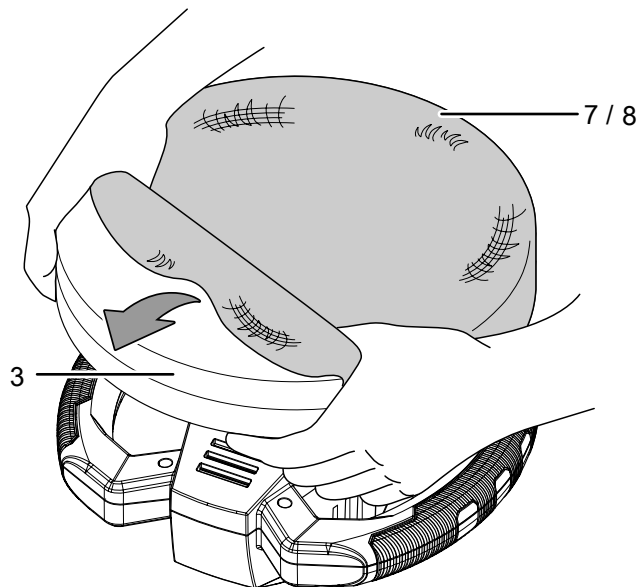
Kolor diody LED	Znaczenie
Zielony - pomarańczowy - czerwony	Maksymalna pojemność / moc
pomarańczowy - czerwony	Średnia pojemność / moc
Czerwony	Słabe naładowanie - naładuj akumulator

- Naciśnij przycisk akumulatora (13) na akumulatorze (6).
⇒ Umożliwi to sprawdzenie stanu naładowania akumulatora poprzez włączenie wskaźnika (9).



Montaż nakładki polerskiej

- Wymij akumulator z urządzenia.
- Obróć urządzenie tak, aby jego spodnia strona skierowana była ku górze.
- Nałóż nakładkę polerską (7 lub 8) na talerz polerski (3).



Obsługa

Porady i wskazówki dotyczące obsługi polerki

Informacje ogólne:

- Sprawdź, czy wybrana do obróbki powierzchnia i nakładki polerskie są wolne od zanieczyszczeń. Cząstki brudu mogą spowodować zdrapania powierzchni.
- Prowadź urządzenie równomiernie po polerowanej powierzchni i nie dociskaj go.
- W przypadku trudno dostępnych miejsc zdejmij nakładkę polerską z talerza polerskiego i zastosuj obróbkę ręczną.
- Upewnij się, że wybrana do obróbki powłoka lakiernicza jest dokładnie oczyszczona i całkowicie sucha. Silnie utlenione powłoki lakiernicze wymagają zastosowania specjalnego środka czyszczącego.
- Do woskowania i polerowania stosuj wyłącznie wysokiej jakości produkty oraz uwzględnij umieszczone przez producenta na opakowaniu wskazówki dotyczące obróbki.

Nakładanie polimy:

- Do nakładania polimy zastosuj należącą do wyposażenia nakładkę polerską.
- Środek polerski rozprowadzaj równomiernie, aż do krawędzi tekstylnej nakładki polerskiej.
- Przyłóż nakładkę polerską w różnych miejscach polerowanej powierzchni. Celem jest uzyskanie równomiernego rozłożenia środka polerskiego na tekstylnej nakładce polerskiej i na polerowanej powierzchni.
- Unikaj nakładania zbyt dużej ilości środka polerskiego. Utrudnia to późniejsze usunięcie warstwy środka polerskiego z powłoki lakieru i nie powoduje uzyskania lepszego wyniku pracy.
- Starannie nakładaj równomierną, ciągłą cienką warstwę polimy o równomiernej grubości.
- W przypadku nakładania polimy na samochodową powłokę lakierniczą, rozpocznij od obróbki dużych powierzchni, takich jak pokrywa silnika, pokrywa bagażnika i dach. Następnie należy poddać obróbkę mniejsze powierzchnie, takie jak np. drzwi i błotniki.

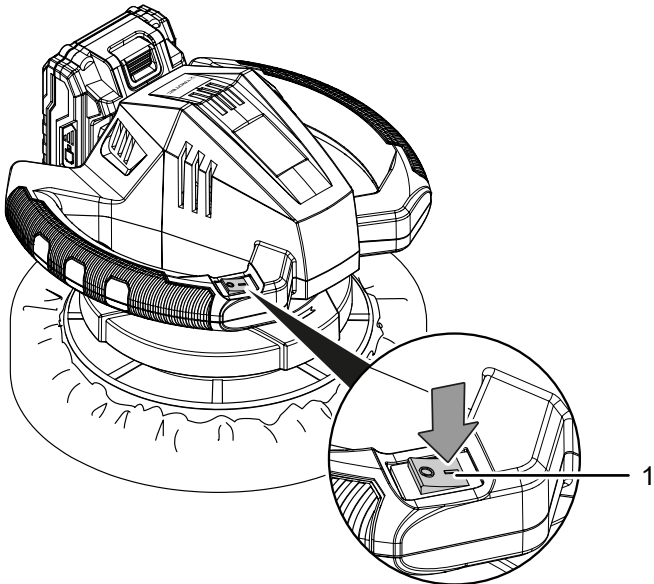
Polerowanie powierzchni:

- Polerowanie przeprowadzaj za pomocą dołączonej do wyposażenia syntetycznej nakładki polerskiej.
- Przed rozpoczęciem polerowania sprawdź, czy środek polerski nałożony na powierzchnię całkowicie wyschnął.
- Obróbkę powierzchni przeprowadzaj w kolejności nakładania środka polerskiego. Najpierw poddać obróbkę płaskie i duże powierzchnie. Następnie przejdź do obróbki mniejszych obszarów.

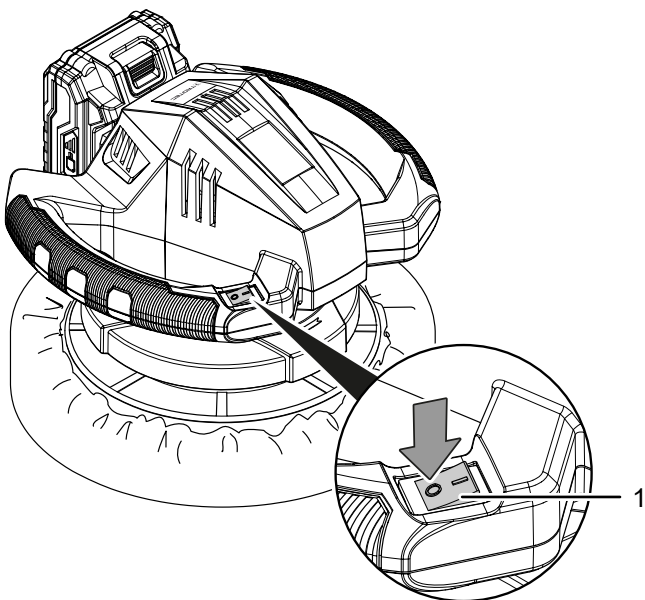
Włączanie lub wyłączanie urządzenia

W trakcie eksploatacji urządzenia stosuj odpowiednie wyposażenie ochronne.

1. Chwyć oba uchwyty urządzenia.
2. Ustaw polerkę na polerowanej powierzchni.
3. Włącz urządzenie ustawiając włącznik (1) w pozycji I.



4. Wyłącz urządzenie ustawiając włącznik (1) w położeniu 0. Dopiero wtedy podnieś urządzenie z obrabianej powierzchni.



Wycofanie z eksploatacji



Ostrzeżenie przed napięciem elektrycznym

Nie dotykaj wtyczki sieciowej wilgotnymi lub mokrymi rękami.

- Wyłącz urządzenie.
- W razie potrzeby odczekaj do schłodzenia się urządzenia.
- Wyjmij akumulator z urządzenia (patrz rozdział "Uruchomienie").
- Zdejmij nakładkę polerską z talerza polerskiego.
- Oczyszcz urządzenie zgodnie z treścią rozdziału "Konserwacja".
- Magazynowania urządzenia organizuj zgodnie z rozdziałem "Transport i magazynowanie".

Wyposażenie dodatkowe na zamówienie



Ostrzeżenie

Stosuj wyłącznie wyposażenie oraz urządzenia dodatkowe wyspecyfikowane w instrukcji. Zastosowanie innych niż zalecane w treści instrukcji narzędzi może powodować zagrożenie wystąpieniem obrażeń ciała.

Oznaczenie	Numer części
Zamienny akumulator Multiflex 20 -2.0 DC	6 200 000 303
Zamienny akumulator Multiflex 20 -4.0 DC	6 200 000 320

Błędy i usterki

Prawidłowość działania urządzenia została wielokrotnie sprawdzona w ramach procesu produkcyjnego. W przypadku występowania usterek przeprowadź czynności kontrolne według poniższej listy:

Czynności związane z usuwaniem usterek, wymagające otwarcia obudowy, mogą być przeprowadzane wyłącznie przez autoryzowany serwis lub przez firmę Trotec.

Przy pierwszym uruchomieniu dochodzi do powstawania dymu lub zapachu:

- Objaw taki nie oznacza usterki lub błędu. Objawy te zanikną po krótkim okresie czasu.

Akumulator nie jest ładowany:

- Sprawdź, czy akumulator jest prawidłowo zamontowany do szybkiej ładowarki.

Nasuń akumulator na szybką ładowarkę tak, aby styki akumulatora sięgały do wnętrza szybkiej ładowarki. Akumulator musi zostać zablokowany w szybkiej ładowarce.

- Sprawdź przyłącze sieciowe.
- Sprawdź, czy wtyczka lub przewód sieciowy nie jest uszkodzony.
- Sprawdź zabezpieczenia elektryczne po stronie zasilania.
- Sprawdź, czy szybka ładowarka nie jest uszkodzona. W przypadku stwierdzenia ewentualnego uszkodzenia szybkiej ładowarki, nie korzystaj z niej. Skontaktuj się z serwisem firmy Trotec.
- Sprawdź, czy styki akumulatora nie są zanieczyszczone. W razie potrzeby usuń wszelkie zanieczyszczenia.
- Akumulator jest uszkodzony i musi zostać wymieniony. Stosuj wyłącznie akumulatory tego samego typu.

Urządzenie nie pracuje:

- Moc akumulatora jest zbyt niska. Naładuj akumulator.
- Sprawdź, czy akumulator jest prawidłowo zamontowany do urządzenia.
Nasun akumulator na urządzenie tak, aby zapewnić prawidłowy kontakt styków akumulatora. Akumulator musi zostać zablokowany w urządzeniu.
- Sprawdź, czy styki akumulatora nie są zanieczyszczone. W razie potrzeby usuń wszelkie zanieczyszczenia.



Informacja

Przed ponownym włączeniem urządzenia odczekaj 10 minut.

Silnik pracuje, ale powierzchnia nie jest polerowana

- Sprawdź, czy zastosowano odpowiednią nakładkę polerską dla danego etapu obróbki. Do nakładania polityry zastosuj tekstylną nakładkę polerską. Do polerowania powierzchni zastosuj syntetyczną nakładkę polerską.
- Sprawdź, czy środek polerski całkowicie wyschnął na obrabianej powierzchni. Wilgotny środek polerski będzie rozmazywany przez syntetyczną nakładkę polerską.
- Sprawdź, czy nie zastosowano zbyt dużej ilości środka polerskiego. Zbyt duża ilość środka polerskiego utrudnia późniejsze usunięcie jego warstwy środka z powłoki lakieru i nie powoduje uzyskania lepszego wyniku pracy.

Urządzenie rozgrzewa się do bardzo wysokiej temperatury:

- W celu uniknięcia przegrzania silnika, otwory wentylacyjne muszą być czyste i drożne.



Informacja

Przed ponownym włączeniem urządzenia odczekaj 10 minut.

Urządzenie nie pracuje prawidłowo mimo przeprowadzenia wszystkich czynności kontrolnych:

Skontaktuj się z serwisem. Dostarcz urządzenie do naprawy w autoryzowanym serwisie firmy Trotec.

Konserwacja

Czynności przed rozpoczęciem konserwacji



Ostrzeżenie przed napięciem elektrycznym

Nie dotykaj wtyczki sieciowej oraz akumulatora wilgotnymi lub mokrymi rękami.

- Wyłącz urządzenie.
- Odczekaj do całkowitego schłodzenia się urządzenia.
- Wyjmij akumulator z urządzenia.



Ostrzeżenie przed napięciem elektrycznym

Czynności konserwacyjne, wymagające otwarcia obudowy, mogą być przeprowadzane wyłącznie przez autoryzowany serwis lub przez firmę Trotec.

Wskazówki dotyczące konserwacji

We wnętrzu maszyny nie znajdują się żadne elementy, wymagające konserwacji lub smarowania przez użytkownika.

Znaki bezpieczeństwa zamieszczone na akumulatorze i na ładowarce.

Regularnie kontroluj znaki bezpieczeństwa zamieszczone na akumulatorze i na ładowarce. Wymieniaj nieczytelne znaki bezpieczeństwa na nowe!

Czyszczenie

Przed i po każdorazowym wykorzystaniu urządzenie należy oczyścić.



Ostrzeżenie przed napięciem elektrycznym

Ciecze, które przedostają się do wnętrza obudowy, powodują zagrożenie zwarcie.

Nigdy nie zanurzaj urządzenia oraz jego wyposażenia pod wodę. Zachowaj ostrożność, aby nie dopuścić do przedostania się wody lub innych cieczy do wnętrza obudowy.

- Czyść urządzenie za pomocą wilgotnego, miękkiego i niepostrzępionego kawałka tkaniny. Zwróć uwagę, aby do wnętrza obudowy nie przedostała się wilgoć. Nie dopuszczaj do zawilgocenia elementów elektrycznych. Do nawilżenia tkaniny nie stosuj agresywnych środków czyszczących jak np. rozpylacze czyszczące, rozpuszczalniki, środki zawierające alkohol lub środki szorujące.
- Osuszaj urządzenie za pomocą miękkiego i niepostrzępionego kawałka tkaniny.
- Styki urządzenia i ładowarki winny być zawsze czyste.

Czyszczenie nakładek polerskich

- Nakładki polerskiej są przeznaczone wyłącznie do ręcznego mycia i do swobodnego suszenia na powietrzu.
- Jeżeli nakładka polerska nie będzie wykorzystywana przez dłuższy okres czasu, zdejmij ją i przechowuj urządzenie z talerzem polerskim ułożonym ku górze w celu zachowania jego oryginalnego kształtu.

Utylizacja



Umieszczony na wycofanym z eksploatacji urządzeniu elektrycznym lub elektronicznym symbol przekreślonego kosza oznacza, że nie może być ono wyrzucane do odpadów gospodarczych. Urządzenie może zostać bezpłatnie zwrócone do najbliższego punktu odbioru zużytych urządzeń elektrycznych i elektronicznych. Odpowiednie adresy dostępne są w urzędach miejskich lub gminnych. Strona internetowa <https://hub.trotec.com/?id=45090> zawiera informacje dotyczące możliwości zwrotu towaru na terenie wielu krajów UE. W przeciwnym razie skontaktuj się z jednostką odpowiedzialną za utylizację zużytych urządzeń, uprawnioną do działania na terenie kraju eksploatacji urządzenia.

Specjalna utylizacja urządzeń elektrycznych i elektronicznych pozwala na ponowne zastosowanie użytych materiałów, sortowanie zastosowanych materiałów lub inne rodzaje wykorzystania starych urządzeń. Procedury te pozwalają także na ograniczenie niekorzystnego wpływu zastosowanych materiałów na środowisko naturalne oraz na zdrowie ludzi.



Baterie oraz akumulatory nie mogą być utylizowane wraz z odpadami gospodarstwa domowego. Zgodnie z dyrektywą 2006/66/WE Unii Europejskiej, z 6 września 2006 obowiązującą na terenie Unii Europejskiej, baterie i akumulatory muszą być dostarczane do odpowiednich przedsiębiorstw zajmujących się ich utylizacją. Utylizuj baterie i akumulatory zgodnie z obowiązującymi przepisami prawnymi.

Deklaracja zgodności

Tłumaczenie oryginalnej deklaracji zgodności według dyrektywy maszynowej WE 2006/42/WE, załącznik II część 1 rozdział A

Niniejszym firma Trotec GmbH & Co. KG deklaruje, że wyszczególniony poniżej produkt została zaprojektowany, skonstruowany i wykonany zgodnie z zapisami dyrektywy maszynowej WE w wersji 2006/42/WE.

Model produktu / produkt: PPOS 10-20V

Typ produktu: polerka akumulatorowa

Rok produkcji od: 2021

Zastosowane dyrektywy UE:

- 2011/65/UE: 2011-07-01
- 2012/19/UE: 24.07.2012
- 2014/30/UE: 2014-03-29
- 2015/863/UE: 31.03.2015

Zastosowane normy harmonizowane:

- EN 55014-1:2017
- EN 62841-1:2015
- EN 62841-2-4:2014

Zastosowane normy i specyfikacje techniczne:

- EN 55014-2:2015

Producent oraz nazwisko pełnomocnika ds. dokumentacji:

Trotec GmbH

Grebbener Straße 7, D-52525 Heinsberg

Telefon: +49 2452 962-400

E-Mail: info@trotec.de

Miejscowość i data wystawienia:

Heinsberg, dnia 20.07.2021



Detlef von der Lieck, Dyrektor Zarządzający

Trotec GmbH

Grebener Str. 7
D-52525 Heinsberg

☎ +49 2452 962-400

☎ +49 2452 962-200

✉ info@trotec.com

www.trotec.com