

PPOS 10-20V

RO

TRADUCERE A
INSTRUCȚIUNILOR ORIGINALE
MAȘINĂ DE POLIȘAT CU
ACUMULATOR



 TROTEC

Cuprins

Indicații privind instrucțiunile de exploatare 2

Siguranță 2

Informații despre aparat 7

Transport și depozitare 8

Punerea în funcțiune 9

Utilizare 11

Accesorii ce pot fi comandate separat..... 12

Erori și defecțiuni 12

Întreținere 13

Evacuare la deșeurile 13

Declarație de conformitate 14

Indicații privind instrucțiunile de exploatare

Simboluri



Avertisment privind tensiunea electrică

Acest simbol vă avertizează că există pericole pentru viața și sănătatea persoanelor, datorate tensiunii electrice.



Avertisment

Cuvântul de semnalizare indică o periclitate cu grad mediu de risc, care, dacă nu este evitată, poate avea ca urmare decesul sau o vătămare corporală gravă.



Precauție

Cuvântul de semnalizare indică o periclitate cu grad redus de risc, care, dacă nu este evitată, poate avea ca urmare o vătămare corporală redusă sau medie.

Indicație

Cuvântul de semnalizare indică informații importante (de ex. daune materiale), dar nu și pericole.



Info

Indicațiile cu acest simbol vă ajută să vă executați activitățile rapid și în siguranță.



Respectați instrucțiunile

Indicațiile cu acest simbol vă indică faptul că trebuie să țineți cont de instrucțiuni.



Purtați ochelari de protecție

Indicațiile cu acest simbol vă indică faptul că trebuie utilizați ochelari de protecție.



Purtați mască de protecție

Indicațiile cu acest simbol vă indică faptul că trebuie utilizați o mască de protecție.

Ediția actuală a instrucțiunilor și declarația de conformitate UE le puteți descărca de la următorul link:



PPOS 10-20V



<https://hub.trotec.com/?id=44253>

Siguranță

Instrucțiuni generale de siguranță pentru scule electrice



Avertisment

Citiți toate indicațiile de siguranță, instrucțiunile, figurile și datele tehnice aferente acestei scule electrice.

Neglijarea respectării următoarelor indicații poate conduce la electrocutare, incendiu și / sau vătămări corporale grave.

Păstrați toate instrucțiunile de siguranță și indicațiile pentru consultare ulterioară.

Termenul *”sculă electrică”* menționat în instrucțiunile de siguranță se referă la sculele electrice alimentate de la rețea (cu cablu de rețea) sau la scule electrice cu acumulator (fără cablu de rețea).



Instrucțiuni generale de siguranță pentru scule electrice

Valoare emisie vibrații – Siguranța la locul de muncă






- **Păstrați-vă spațiul de lucru curat și bine iluminat.** Dezordinea sau spațiile de lucru neiluminate pot conduce la accidente.
- **Nu lucrați cu scula electrică în medii cu pericol de explozie, în care există lichide, gaze sau pulberi inflamabile.** Sculele electrice produc scânteii, care pot aprinde pulberile sau vaporii.
- **Țineți copii și alte persoane la distanță în timpul utilizării sculei electrice.** În cazul unui devierii puteți pierde controlul asupra sculei electrice.

 **Instrucțiuni generale de siguranță pentru scule electrice - siguranța electrică**

- **Ștecherul de bransare al sculei electrice trebuie să se potrivească în priză. Nu este permisă modificarea în niciun fel a ștecherului. Nu folosiți ștechere adaptoare în combinație cu sculele electrice cu pământare de protecție.** Ștecherele nemodificate și prizele adecvate reduc riscul unei electrocutări.
- **Evitați contactul corpului cu suprafețele pământate precum cele ale țevilor, instalațiilor de încălzire, cuptoarelor și frigiderelor.** Există un risc sporit de electrocutare în cazul în care corpul dumneavoastră este pământat.
- **Feriți sculele electrice de ploaie sau umezeală.** Pătrunderea apei într-o sculă electrică sporește riscul unei electrocutări.
- **Nu folosiți cablul de rețea în scopuri inadecvate, pentru transportarea sculei electrice, suspendarea acesteia sau extragerea ștecherului din priză. Feriți cablul de rețea de căldură, ulei, muchii tăioase sau piese în mișcare.** Cablurile de rețea deteriorate sau încurcate sporesc riscul unei electrocutări.
- **Când lucrați cu o sculă electrică în aer liber, utilizați numai cabluri prelungitoare adecvate pentru exploatarea în exterior.** Utilizarea unui cablu prelungitor adecvat pentru exploatarea în exterior reduce riscul unei electrocutări.
- **Dacă nu se poate evita utilizarea sculei electrice într-un mediu umed, utilizați un întrerupător de protecție la curenți reziduali.** Utilizarea unui întrerupător de protecție la curenți reziduali reduce riscul unei electrocutări.

 **Instrucțiuni generale de siguranță pentru scule electrice - siguranța persoanelor**

- **Fiiți atenți, concentrați-vă la ceea ce faceți și procedați rațional la lucrul cu o sculă electrică. Nu folosiți o sculă electrică, dacă sunteți oboseți sau vă aflați sub influența drogurilor, alcoolului sau medicamentelor.** Un moment de neatenție la utilizarea sculei electrice poate conduce la răniri serioase.

-   **Purtați echipamentul personal de protecție și întotdeauna ochelari de protecție.** Purtarea echipamentului personal de protecție, precum mască de protecție contra prafului, încălțăminte de siguranță rezistentă la alunecare, cască de protecție sau echipament de protecție a auzului, în funcție de tipul și utilizarea sculei electrice, reduce riscul rănirilor.
-  
- 

- **Evitați o punere în funcțiune neintenționată. Asigurați-vă că scula electrică este oprită, înainte de a o conecta la alimentarea electrică și / sau la acumulator și înainte de o apuca sau transporta.** Dacă țineți degetul pe comutator în timpul transportării sculei electrice sau dacă racordați scula electrică în stare pornită la alimentarea electrică, se pot produce accidente.
- **Îndepărtați uneltele de reglare sau cheile pentru șuruburi înainte de a porni scula electrică.** O unealtă sau o cheie care se află într-o piesă rotativă a sculei electrice poate conduce la răniri.
- **Evitați pozițiile anormale ale corpului. Aveți grijă să aveți o poziție stabilă și mențineți-vă în permanență echilibrul.** Veți putea controla astfel mai bine scula electrică într-o situație neașteptată.
- **Purtați îmbrăcăminte adecvată. Nu purtați îmbrăcăminte largă sau bijuterii. Feriți părul și îmbrăcăminte de piesele aflate în mișcare.** Îmbrăcăminte largă, bijuteriile sau părul lung pot fi apucate de piesele aflate în mișcare.
- **Dacă este posibilă montarea dispozitivelor de aspirare și colectare a prafului, acestea se vor conecta și utiliza corect.** Utilizarea unui colector pentru aspirarea prafului poate reduce pericolele generate de praf.
- **Nu vă contemplați într-o falsă siguranță și nu ignorați regulile de siguranță cu privire la scule electrice, chiar dacă sunteți familiarizat cu sculele electrice, după multiple utilizări.** Acțiunile neglijente pot conduce în fracțiuni de secundă la accidentări grave.

 **Instrucțiuni generale de siguranță pentru scule electrice - utilizarea și manevrarea sculei electrice**

- **Nu suprasolicitați scula electrică. Utilizați pentru lucrarea dumneavoastră scula electrică prevăzută în acest scop.** Cu o sculă electrică adecvată veți lucra mai bine și mai sigur în respectivul domeniu de lucru.
- **Nu folosiți o sculă electrică al cărei comutator este defect.** O sculă electrică ce nu mai poate fi pornită sau oprită este periculoasă și trebuie reparată.
- **Decuplați ștecherul de la priză și/sau extrageți acumulatorul detașabil, înainte de a efectua reglaje la aparat, înlocui accesorii sau pune scula electrică deoparte.** Această măsură preventivă împiedică pornirea neintenționată a sculei electrice.
- **Nu păstrați sculele electrice neutilizate la îndemâna copiilor. Nu permiteți utilizarea sculei electrice de către persoane care nu sunt familiarizate cu acesta sau care nu au citit prezentele instrucțiuni.** Sculele electrice sunt periculoase, dacă sunt utilizate de persoane neexperimentate.

- **Îngrijiți sculele electrice și uneltele cu atenție. Controlați dacă piesele mobile funcționează ireproșabil și nu se blochează, dacă există piese defecte sau atât de deteriorate încât să afecteze funcționarea sculei electrice. Dispuneți repararea pieselor defecte înainte de utilizarea sculei electrice.** Multe accidente au la origine scule electrice prost întreținute.
- **Păstrați sculele așchietoare ascuțite și curate.** Sculele așchietoare îngrijite atent, cu muchii așchietoare ascuțite, se blochează mai rar și sunt mai ușor de ghidat.
- **Utilizați scula electrică, unealta, uneltele etc. corespunzător prezentelor instrucțiuni. Aveți în vedere totodată condițiile de lucru și activitatea de executat.** Utilizarea sculei electrice pentru alte aplicații decât cele prevăzute poate conduce la situații periculoase.
- **Mențineți mânerul și suprafețele de prindere uscate, curate și libere de ulei și vaseline.** Mânerul și suprafețele de prindere alunecoase nu permit operarea și controlul în siguranță al sculei electrice, în situații neprevăzute.

 **Instrucțiuni generale de siguranță pentru scule electrice - utilizarea și manevrarea sculei cu acumulator**

- **Încărcați acumulatorul numai cu încărcătoarele recomandate de producător.** În cazul unui încărcător, care este adecvat pentru un anumit tip de acumulator, există pericol de incendiu la utilizarea cu alte acumulatori.
- **Folosiți în sculele electrice numai acumulatorii prevăzuți pentru acestea.** Utilizarea altor acumulatori poate conduce la răni și prezenta pericol de incendiu.
- **Feriți acumulatorii neutilizați de cleme de birou, monede, chei, cuie, șuruburi sau alte obiecte metalice mici, care ar putea cauza o scurtcircuitare a contactelor.** Un scurtcircuit între contactele acumulatorilor poate conduce la provocarea de arsuri sau declanșarea unui incendiu.
- **În cazul utilizării incorecte, pot apărea scurgeri de lichid din acumulator. Evitați contactul cu acesta. În cazul unui contact accidental, spălați cu apă. Dacă lichidul ajunge în ochi, apălați suplimentar la asistență medicală.** Lichidul scurs din acumulator poate provoca iritații ale pielii sau arsuri.
- **Nu utilizați un acumulator deteriorat sau modificat.** Acumulatorii deteriorați sau modificați se pot comporta neașteptat și pot conduce la accidente, explozii sau pericol de rănire.
- **Nu expuneți un acumulator la flacără sau unor temperaturi prea ridicate.** Focul sau temperaturile peste 130 °C pot provoca explozii.

- **Urmați toate instrucțiunile cu privire la încărcare și nu încărcați niciodată acumulatorul sau scula electrică în afara domeniului de temperatură indicat în instrucțiunile de utilizare.** Încărcarea greșită sau încărcarea în afara domeniului de temperatură permis poate distruge acumulatorul și mări riscul de incendiu.

 **Instrucțiuni generale de siguranță pentru scule electrice - utilizarea și manevrarea încărcătorului**

- **Acest încărcător poate fi utilizat de copii cu vârsta de peste 8 ani precum și de persoane cu capacități fizice, senzoriale sau mentale reduse ori de persoane neexperimentate și neinstruite, dacă sunt supravegheate sau dacă au fost instruite cu privire la utilizarea aparatului în condiții de siguranță și înțeleg pericolele care rezultă din această utilizare. A nu se lăsa la îndemâna copiilor.** Curățarea și întreținerea nu trebuie executate în niciun caz de către copii nesupravegheați.
- **Nu introduceți niciodată baterii ce nu pot fi reîncărcate în încărcător.** În cazul unui încărcător, care este adecvat pentru un anumit tip de acumulator, există pericol de incendiu și explozie, la utilizarea cu alte acumulatori sau baterii ce nu pot fi reîncărcate.
- **Încărcați cu încărcătorul "Multiflex 20 - 2.0 AC" numai acumulatorii Li-Ion "Multiflex 20 - 2.0 DC" cu o capacitate de 2,0 Ah (5 celule de acumulator).** Tensiunea acumulatorului trebuie să corespundă cu tensiunea de încărcare a încărcătorului.

 **Instrucțiuni generale de siguranță pentru scule electrice - service**

- **Lăsați repararea sculei dumneavoastră electrice exclusiv în seama personalului de specialitate calificat și numai cu piese de schimb originale.** Se garantează astfel menținerea siguranței sculei electrice.
- **Nu folosiți niciodată acumulatorii deteriorați.** Toate operațiile de întreținere ale acumulatorului trebuie realizate exclusiv de către producător sau centrul de asistență clienți acreditat.

 **Indicații de siguranță specifice mașinilor de polișat**

- **Nu utilizați accesorii care nu au fost prevăzute și recomandate de producător pentru această sculă electrică.** Numai pentru că puteți fixa accesoriul pe scula dumneavoastră electrică, nu înseamnă că poate fi utilizată în siguranță.

- **Țineți scula electrică ferm cu ambele mâini. Aduceți corpul și brațele într-o poziție în care puteți avea cel mai bun control asupra forțelor de recul sau a cuplurilor reactive apărute la pornire.**
- **Nu așezați niciodată scula electrică jos, înainte ca unealta să se fi oprit complet.** Unealta aflată în mișcare de rotație poate ajunge în contact cu suprafața de așezare, ceea ce poate conduce la pierderea controlului asupra sculei electrice.
- **Nu lăsați scula electrică să funcționeze în timp ce o transportați.** Îmbrăcămintea dumneavoastră poate fi prinsă accidental de unealta aflată în mișcare de rotație, iar unealta se poate prinde în îmbrăcăminte.
- **Lucrați cu deosebită atenție în zona colțurilor și marginilor ascuțite. Împiedicați respingerea uneltei de pe piesă sau blocarea acesteia într-un colț.** Acest lucru conduce la pierderea controlului sau recul.
- **Evitați să introduceți mâna în zona de lângă discul de polișat aflat în mișcare de rotație.** În cazul unui recul sau a pierderii controlului, discul de polișat aflat în mișcare de rotație vă poate lovi mâna și vă poate accidenta.
- **Asigurați-vă că capul de polișat utilizat este bine fixat pe discul suport.** Capul de polișat desprins poate aluneca de pe discul suport, vă poate lovi mâna și vă poate accidenta.
- **Porniți mașina de polișat numai după ce ați așezat discul suport pe suprafața de polișat.**
- **Nu utilizați materiale abrazive.** Materialele abrazive pot distruge stratul de vopsea.



La polișarea uscată se poate produce praf dăunător sănătății. Pentru a nu inhala acest praf, purtați neapărat o mască de protecție adecvată.



Indicații speciale de siguranță cu privire la polișare

Aveți grijă să nu se rotească liber niciun element desprins de pe capul de polișare, în special șnururile de fixare. Fixați șnururile de fixare sau scurtați-le. Șnururile de fixare libere, care se rotesc, vă pot prinde degetele sau se pot bloca în piesă.

Utilizarea conform destinației

Utilizați aparatul PPOS 10-20V exclusiv:

- pentru îngrijirea și prelucrarea automobilelor, ambarcațiunilor, autorulotelor, motocicletelor, podelelor sau mobilierului.
- pentru polișare, ceruire respectiv îndepărtarea stratului de ceară, de pe suprafețe vopsite sau cromate.

Recomandăm utilizarea sculei electrice împreună cu accesorii originale de la Trotec.

Utilizare eronată inerentă

Aparatul nu se pretează pentru polizare, șlefuire cu hârtie abrazivă, lucrări cu perii de sârmă sau debitare.

O altă utilizare a aparatului decât cea descrisă în capitolul „Utilizarea conform destinației” este considerată o utilizare eronată rezonabilă inerentă.

Calificarea personalului

Persoanele care utilizează acest aparat, trebuie:

- să fi citit și înțeles instrucțiunile, în special capitolul Siguranță.

Simboluri de siguranță și panouri indicatoare pe acumulator și pe încărcător

Indicație

Nu îndepărtați niciun simbol de siguranță, autocolant sau etichetă de pe aparat. Păstrați toate simbolurile de siguranță, autocolantele și etichetele în stare lizibilă.

Pe acumulator sunt aplicate următoarele simboluri de siguranță și panouri indicatoare:



Avertisment cu privire la pericol de explozie!

Aceste simboluri vă atrag atenția asupra următoarelor aspecte:



Nu expuneți acumulatorul la flacără sau unor temperaturi prea ridicate! Nu aduceți acumulatorul în contact cu apa sau focul! Evitați radiația solară directă și umiditatea. Există pericol de explozie!

Nu încărcăți niciodată acumulatorul la temperaturi ambiante mai mici de 10 °C sau mai mari de 40 °C. Încărcarea greșită sau încărcarea în afara domeniului de temperatură permis poate distruge acumulatorul și mări riscul de incendiu.



Țineți cont de evacuarea corectă la deșeurile a acumulatorului!

Acest simbol vă atrage atenția asupra următoarelor aspecte:

Asigurați-vă că acumulatorul este evacuat corect la deșeurile și nu îl evacuați în niciun caz în apa menajeră sau în cursurile de apă publice.

Acumulatorul conține substanțe iritante, corozive și toxice, care reprezintă un risc semnificativ pentru om și mediu.

Pe încărcător sunt aplicate următoarele simboluri de siguranță și panouri indicatoare:



Acest simbol vă atrage atenția asupra următoarelor aspecte:

Înainte de încărcarea acumulatorului, citiți instrucțiunile de exploatare respectiv manualul de utilizare.



Acest simbol vă atrage atenția asupra următoarelor aspecte:

Utilizați încărcătorul pentru încărcarea acumulatorilor numai în spații interioare uscate, nu în zone exterioare.

Echipament personal de protecție



Purtați ochelari de protecție.

Vă protejați astfel ochii împotriva fragmentelor cioplite, căzute sau proiectate în jur, care pot provoca răni.



Purtați o mască de protecție.

Vă protejați astfel împotriva inhalării pulberilor dăunătoare, care pot fi generate la prelucrarea pieselor.

Pericole reziduale



Avertisment privind tensiunea electrică

Șoc electric datorită izolației insuficiente. Verificați aparatul înainte de fiecare utilizare cu privire la deteriorări și funcționare corespunzătoare. În cazul în care constatați deteriorări, nu mai utilizați aparatul. Nu utilizați aparatul dacă aparatul sau mâinile dumneavoastră sunt umede sau ude!



Avertisment privind tensiunea electrică

Lucrările la componentele electrice pot fi executate numai de o firmă specializată autorizată!



Avertisment privind tensiunea electrică

Înainte de tuturor lucrărilor la aparat deconectați fișa de rețea de la priza de rețea și scoateți acumulatorul din aparat! Decuplați cablul de rețea de la priza de rețea, apucând de fișă.



Avertisment privind tensiunea electrică

Există pericolul de scurtcircuit datorită lichidelor ce pătrund prin carcasă! Nu imersați aparatul și accesoriile în apă. Asigurați-vă că nu pătrunde apă sau ale lichide în carcasă.



Avertisment privind substanțele potențial explozive

Nu expuneți acumulatorul la temperaturi peste 45 °C! Nu aduceți acumulatorul în contact cu apa sau focul! Evitați radiația solară directă și umiditatea. Există pericol de explozie!



Avertisment privind suprafețele fierbinți

Unele porțiuni ale acestui aparat se pot încălzi puternic și pot provoca arsuri. Se impune o atenție deosebită în prezența copiilor sau altor persoane care necesită protecție!



Avertisment

Prafuri toxice!



Prafurile dăunătoare / toxice apărute în timpul prelucrării reprezintă un pericol pentru sănătatea operatorului sau persoanele aflate în apropiere.



Purtați ochelari și mască de praf!



Avertisment

Nu prelucrați materiale cu conținut de azbest. Asbestul este cancerigen.



Avertisment

Acest aparat poate genera pericole, în cazul utilizării necorespunzătoare sau neconforme cu destinația, de către persoane neinstruite! Respectați calificările personalului!



Avertisment

Aparatul nu este o jucărie și nu trebuie să ajungă în mâinile copiilor.



Avertisment

Pericol de asfixiere
Nu depozitați ambalajul în mod neglijent. Acesta poate deveni o jucărie periculoasă pentru copii.



Precauție

Vibrațiile generate pot dăuna sănătății, în cazul în care aparatul este utilizat o perioadă mai îndelungată sau nu este ghidat sau întreținut corespunzător.



Precauție

Păstrați o distanță suficientă față de surse de căldură.

Indicație

Dacă depozitați sau transportați necorespunzător aparatul, acesta poate fi deteriorat. Țineți cont de informațiile cu privire la transportul și depozitarea aparatului.

Procedură în caz de urgență / funcția de oprire urgentă

Oprire urgentă:

Prin scoaterea acumulatorului, aparatul se oprește imediat. Pentru a proteja aparatul de repornirea accidentală, lăsați bateria scoasă.

Procedura în caz de urgență:

1. Opriți aparatul.
2. În caz de urgență, scoateți acumulatorul din aparat: Țineți ferm de butonul de deblocare al acumulatorului și trageți acumulatorul de pe aparat, în modul descris în capitolul "Scoaterea acumulatorului".
3. Nu reintroduceți acumulatorul, dacă aparatul este defect.

Informații despre aparat

Descrierea aparatului

Aparatul PPOS 10-20V se pretează pentru îngrijirea și prelucrarea automobilelor, ambarcațiunilor, autorulotelor, motocicletelor, podelelor, mobilierului și altor suprafețe vopsite.

Aparatul lucrează cu o turație de mers în gol de 3.000 rot/min. Discul-suport mare, cu un diametru de 245 mm, permite prelucrarea suprafețelor mari.

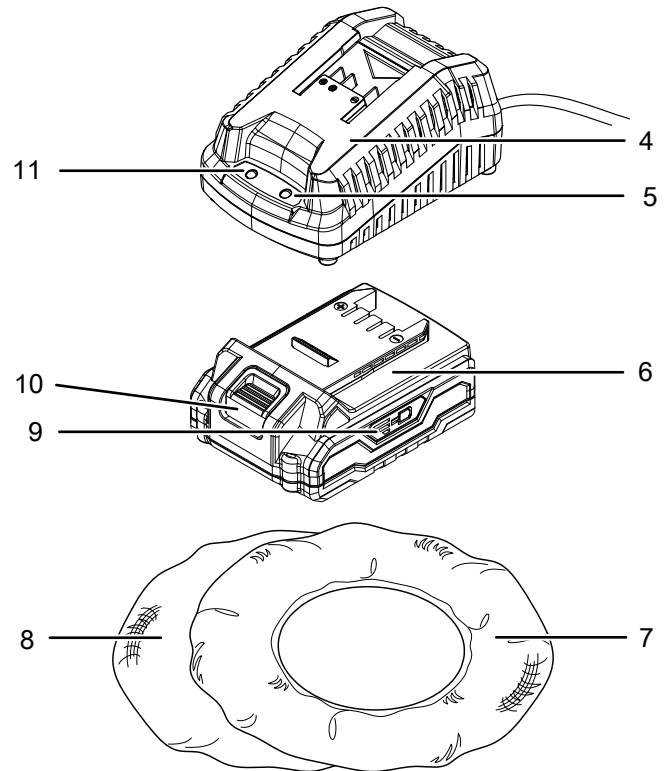
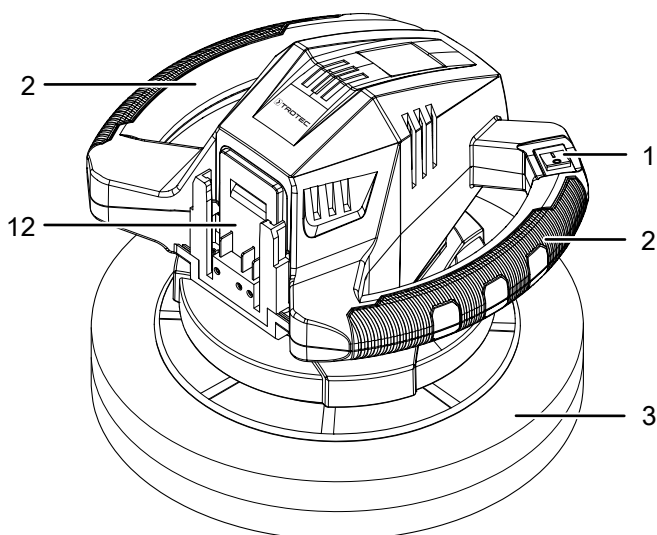
Capul de polișat din material textil se pretează în mod ideal pentru aplicarea pastei de polișat, capul de polișat din material sintetic pentru polișarea respectiv îndepărtarea stratului de ceară de pe suprafețele prelucrate.

Datorită deplasării excentrice nu există urme de polișare.

Aparatul dispune de două mânere pentru controlul maxim al suprafețelor și permite distribuția uniformă a presiunii.

Acumulatorul dispune de indicator propriu de capacitate, prin intermediul căruia puteți stabili nivelul de încărcare, fără să fie necesară conectarea acumulatorului la aparat.

Prezentarea aparatului

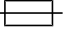



Nr.	Denumire
1	Buton de pornire/oprire
2	Mâner
3	Disc suport
4	Încărcător rapid
5	LED roșu acumulator (încărcarea acumulatorului)
6	Acumulator
7	Cap de polișat din material textil
8	Cap de polișat din material sintetic
9	Indicator de capacitate a acumulatorului
10	Buton deblocare
11	LED verde acumulator (încărcător rapid disponibil)
12	Suport pentru acumulator

Furnitură

- 1 x mașină de polișat cu acumulator PPOS 10-20V
- 1 x acumulator
- 1 x încărcător rapid
- 1 x cap de polișat din material textil
- 1 x cap de polișat din material sintetic
- 1 x manual

Date tehnice

Parametru	Valoare
Model	PPOS 10-20V
Tensiune nominală	20 V ---
Turație de mers în gol	3000 min^{-1}
Diametru disc suport	245 mm
Greutate	2,0 kg
Acumulator	Multiflex 20 - 2.0 DC
Tip	Li-ion
Tensiune nominală	20 V ---
Capacitate	2 Ah
Încărcător rapid	Multiflex 20 - 2.0 AC
Intrare	
Tensiune nominală	230 - 240 V / 50 Hz
Putere consumată	65 W
Ieșire	
Tensiune nominală	21,5 V ---
Curent de încărcare	2,4 A
Siguranță 	T 3,15 A
Durată încărcare	1 h
Clasă de protecție	II / 
Informații privind vibrațiile conform EN 62841	
Valoare emisie vibrații a_h	9,15 m/s^2
Imprecizie K	1,5 m/s^2
Valori de zgomot conform EN 62841	
Nivel de presiune acustică L_{pA}	66,4 dB(A)
Putere acustică L_{WA}	77,4 dB(A)
Imprecizie K	3 dB

Indicații privind informațiile privind zgomotele și vibrațiile

- Valorile indicate ale vibrațiilor totale și valorile indicate ale emisiei de zgomot au fost măsurate corespunzător unei metode de verificare normată prin EN 62841 și pot fi utilizate pentru compararea unei scule electrice cu alta.
- Valorile indicate ale vibrațiilor totale și valorile indicate ale emisiei de zgomot pot fi utilizate și pentru o estimare prealabilă a solicitării.



Precauție

Vibrațiile generate pot dăuna sănătății, în cazul în care aparatul este utilizat o perioadă mai îndelungată sau nu este ghidat sau întreținut corespunzător.

- Valorile vibrațiilor și emisiilor de zgomot pot prezenta abateri de la valorile indicate în timpul utilizării efective a sculei electrice, în funcție de tipul și modul de utilizare a sculei electrice și în special de tipul piesei prelucrate. Încercați să mențineți solicitarea prin vibrații cât mai mică posibil. Ca măsuri exemplificative pentru reducerea solicitării prin vibrații amintim purtarea mănușilor la utilizarea sculei și limitarea timpului de lucru. Trebuie luate în considerare aici toate componentele ciclurilor de lucru (de exemplu timpii în care scula electrică este oprită, precum și cei în care aceasta este pornită, dar funcționează fără sarcină).

Transport și depozitare

Indicație

Dacă depozitați sau transportați necorespunzător aparatul, acesta poate fi deteriorat.

Țineți cont de informațiile cu privire la transportul și depozitarea aparatului.

Transport

Respectați următoarele indicații înainte fiecărei transportări:

- Opriți aparatul.
- Scoateți cablul de rețea al încărcătorului din priza de rețea, apucând de fișă.
- Permiteți răcirea aparatului.
- Scoateți acumulatorul din aparat.
- Îndepărtați capul de polișat de pe aparat.

Acumulatorii litiu-ion din aparat se supun cerințelor privind bunurile periculoase.

Respectați următoarele indicații cu privire la transportul respectiv expedierea acumulatorilor litiu-ion:

- acumulatorii pot fi transportați pe drumurile publice fără restricții suplimentare.
- În cazul expedierii prin terți (de ex. transport aerian sau societăți de transport) se vor respecta cerințele speciale cu privire la ambalare și marcare. În acest caz se va apela la un expert în bunuri periculoase pentru pregătirea pachetului.
 - Expediați acumulatorii numai dacă nu este deteriorată carcasa.
 - Acoperiți contactele expuse și ambalați acumulatorul astfel încât să nu se miște în interiorul ambalajului.
 - Țineți cont și de eventualele prevederi naționale suplimentare.

Depozitare

Respectați următoarele indicații **înaintea** fiecărei depozitări:

- Opriti aparatul.
- Scoateți cablul de rețea al încărcătorului din priză de rețea, apucând de fișă.
- Permiteți răcirea aparatului.
- Scoateți acumulatorul din aparat.
- Îndepărtați capul de polișat de pe discul suport.
- Curățați aparatul în modul descris în capitolul Întreținere.
- Nu depozitați acumulatori litiu-ion descărcați complet. Depozitarea acumulatorilor descărcați complet poate conduce la descărcarea profundă și astfel la deteriorarea acumulatorului.

Când nu folosiți aparatul, respectați următoarele condiții de depozitare:

- mediu uscat și protejat împotriva înghețului și căldurii
- temperatura ambiantă sub 45 °C
- într-un loc ferit de praf și radiația solară directă
- Depozitați aparatul vertical cu discul suport în sus, pentru ca acesta să își păstreze forma inițială.

Punerea în funcțiune

Despachetarea aparatului

- Scoateți aparatul și accesoriile din ambalaj.



Avertisment privind tensiunea electrică

Șoc electric datorită izolației insuficiente. Verificați aparatul înainte de fiecare utilizare cu privire la deteriorări și funcționare corespunzătoare. În cazul în care constatați deteriorări, nu mai utilizați aparatul.

Nu utilizați aparatul dacă aparatul sau mâinile dumneavoastră sunt umede sau ude!

- Verificați conținutul cu privire la integralitate și țineți cont de deteriorări.



Avertisment

Pericol de asfixiere

Nu depozitați ambalajul în mod neglijent. Acesta poate deveni o jucărie periculoasă pentru copii.

- Evacuați materialul de ambalare corespunzător reglementărilor naționale.

Încărcarea acumulatorului

Indicație

Acumulatorul poate fi deteriorat, dacă este încărcat necorespunzător.

Scoateți fișa de rețea a încărcătorului înainte de fiecare introducere și scoatere a acumulatorului.

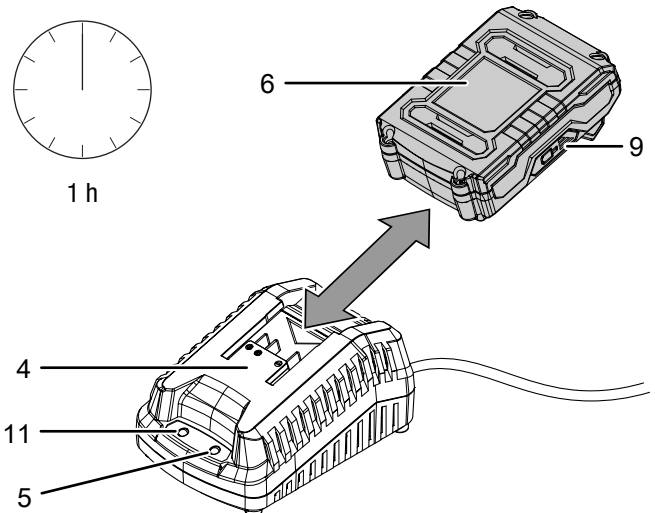
Nu încărcați niciodată acumulatorul la temperaturi ambiante mai mici de 10 °C sau mai mari de 40 °C.

Acumulatorul este parțial încărcat în momentul livrării, pentru a împiedica deteriorarea acestuia prin descărcare profundă.

Acumulatorul trebuie încărcat înainte de prima punere în funcțiune și atunci când nu oferă performanțe suficiente (este aprins numai LED-ul roșu al indicatorului de capacitate (9)).

Pentru aceasta, procedați după cum urmează:

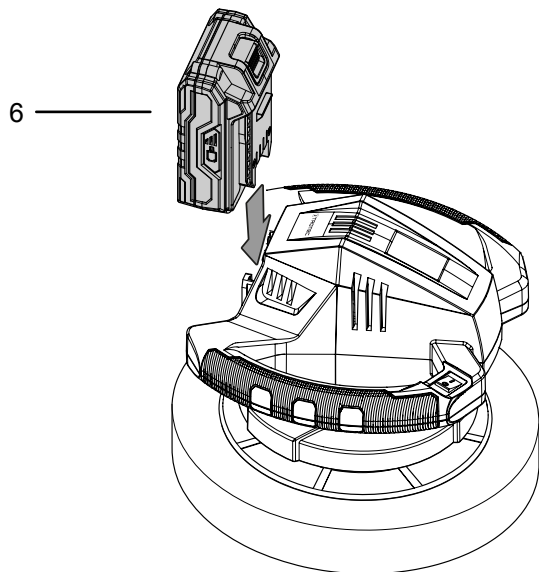
1. Împingeți acumulatorul (6) în modul prezentat pe încărcătorul rapid (4), până când se fixează.



2. Conectați fișa de rețea a încărcătorului rapid (4) la o priză de rețea protejată corespunzător.
 - ⇒ LED-ul roșu al acumulatorului (5) se aprinde.
 - ⇒ Încărcarea durează circa o oră.
3. Așteptați până când LED-ul roșu al acumulatorului (5) se stinge și se aprinde LED-ul verde (11).
 - ⇒ Acumulatorul (6) este complet încărcat.
4. Scoateți cablul de rețea al încărcătorului rapid (4) din priză de rețea, apucând de fișă.
 - ⇒ Acumulatorul (6) și încărcătorul rapid (4) s-au încălzit eventual în timpul procesului de încărcare. Permiteți acumulatorului (6) să se răcească până la temperatura ambiantă.
5. Scoateți din nou acumulatorul (6) din încărcătorul rapid (4), menținând apăsat butonul de deblocare (10) și scoțând acumulatorul (6) din încărcătorul rapid (4).

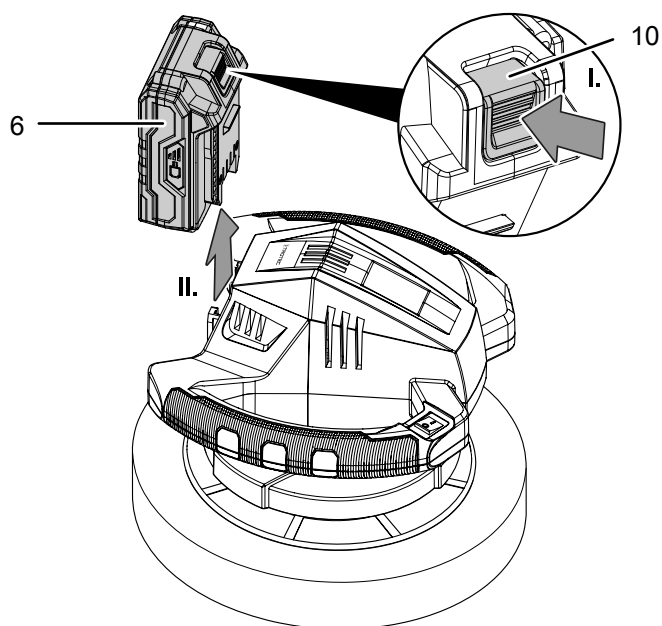
Introducerea acumulatorului

1. Împingeți acumulatorul (6) pe aparat, până când se fixează.



Scoaterea acumulatorului

1. Desprindeți acumulatorul (6) de pe aparat, menținând apăsat butonul de deblocare (10) (I.) și trăgând acumulatorul de pe aparat (II.).



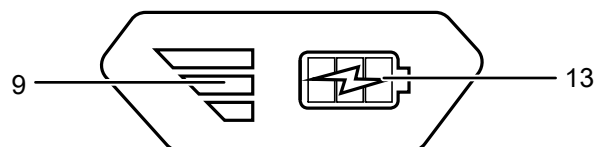
2. Dacă este necesar, încărcați acumulatorul (6) în modul descris la *Încărcarea acumulatorului*.

Verificarea nivelului de încărcare al acumulatorului

Acumulatorul dispune de un indicator de capacitate integrat. Nivelul de încărcare este indicat după cum urmează, prin intermediul celor trei LED-uri ale indicatorului de capacitate al acumulatorului (9):

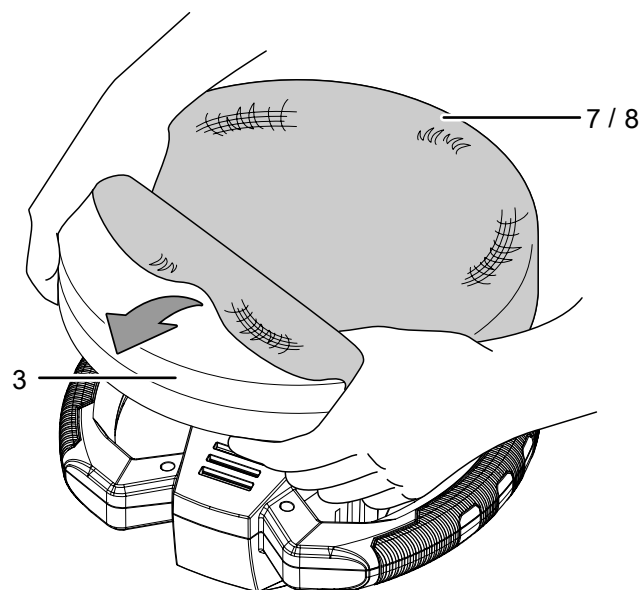
Culoare LED	Semnificație
verde – portocaliu – roșu	încărcare / putere maximă
portocaliu – roșu	încărcare / putere medie
roșu	încărcare redusă – încărcați acumulatorul

1. Apăsați pe simbolul bateriei (13) de pe acumulator (6).
⇒ Puteți citi nivelul de încărcare la indicatorul de capacitate al acumulatorului (9).



Așezarea capului de polișat

1. Scoateți acumulatorul din aparat.
2. Rotiți aparatul cu partea de jos orientată în sus.
3. Trageți capul de polișat (7 sau 8) peste discul suport (3).



Utilizare

Sfaturi și indicații privind lucrul cu mașina de polișat

Generalități:

- Asigurați-vă că suprafața de prelucrat precum și capetele de polișat nu sunt murdare. Particulele de murdărie pot provoca zgârieturi pe suprafață.
- Deplasați aparatul uniform pe suprafața de polișat și nu exercitați presiune.
- Pentru locuri greu accesibile, ridicați capul de polișat de pe discul suport și prelucrați locul manual.
- Asigurați-vă că stratul de vopsea prelucrat a fost curățat cu atenție și este complet uscat. Vopsele puternic oxidate necesită utilizarea unei soluții de curățare speciale.
- Pentru ceruire și polișare, utilizați numai produse de calitate și urmați, de asemenea, indicațiile de prelucrare indicate de producător.

Aplicarea pastei de polișat:

- pentru aplicarea pastei de polișat, utilizați capul de polișat din material textil livrat.
- Distribuți pasta de polișat în mod uniform până la marginea capului de polișat din material textil.
- Tamponați cu capul de polișat din material textil în locuri diferite pe suprafața de polișat. Eventuala pastă de polișat în exces se distribuie astfel încă odată pe capul de polișat din material textil precum și pe suprafața de polișat.
- Evitați aplicarea în exces a pastei de polișat. Acest lucru îngreunează îndepărtarea ulterioară a stratului de pastă de polișat de pe stratul de vopsea și nu îmbunătățește rezultatul.
- Asigurați că pasta de polișat este aplicată pe toată suprafața, într-un strat uniform și subțire.
- Dacă aplicați pasta de polișat pe un autovehicul, prelucrați întâi suprafețele netede și mari, precum capota motorului, capota portbagajului și plafonul. Prelucrați apoi suprafețele mai mici, ca de exemplu ușile și aripile.

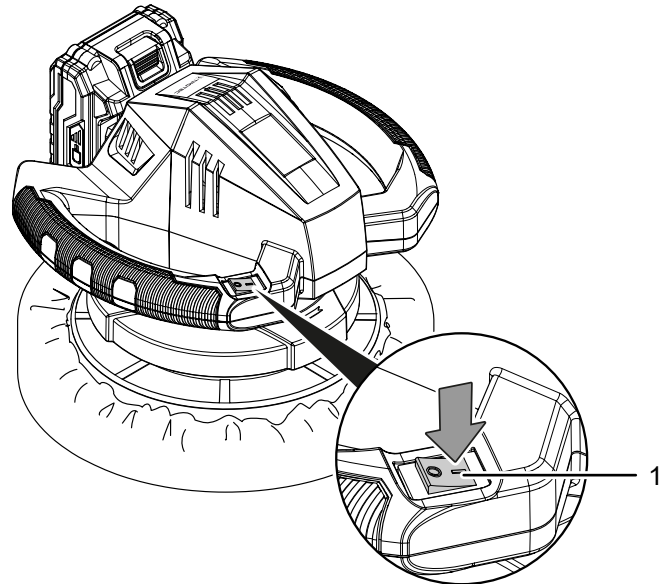
Polișarea suprafețelor:

- Utilizați pentru polișare capul de polișat din material sintetic livrat.
- Înainte de polișare, asigurați-vă că pasta de polișat s-a uscat complet pe suprafață.
- Prelucrați suprafețele în aceeași succesiune în care ați aplicat pasta de polișat. Prelucrați întâi suprafețele netede și mari. Prelucrați apoi suprafețele mai mici.

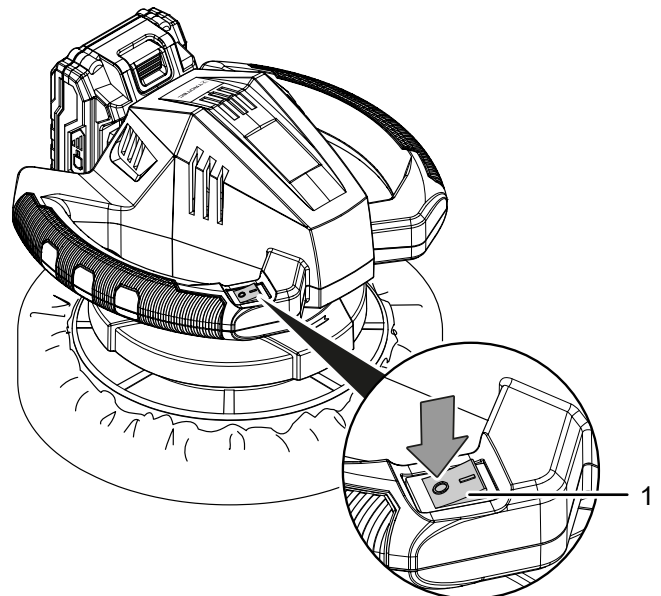
Pornirea și oprirea aparatului

Purtați echipamentul dumneavoastră personal de protecție în timpul lucrului cu aparatul.

1. Prindeți aparatul cu ambele mâini, ținându-l de mânere.
2. Așezați mașina de polișat pe suprafața de prelucrat.
3. Porniți aparatul rotind comutatorul de pornire/oprire (1) în poziția I.



4. Opriți aparatul rotind comutatorul de pornire/oprire (1) în poziția 0. Numai după aceasta ridicați aparatul de pe suprafața de polișat.



Scoaterea din funcțiune



Avertisment privind tensiunea electrică

Nu atingeți ștecherul de rețea cu mâinile umede sau ude.

- Opriiți aparatul.
- Permiteți răcirea aparatului.
- Scoateți acumulatorul din aparat (consultați capitolul Punerea în funcțiune).
- Îndepărtați capul de polișat de pe discul suport.
- Curățați aparatul conform indicațiilor din capitolul Întreținere.
- Depozitați aparatul conform indicațiilor din capitolul Transport și depozitare.

Accesorii ce pot fi comandate separat



Avertisment

Utilizați numai accesoriile și aparatele suplimentare indicate în instrucțiunile.

Utilizarea altor scule sau accesorii decât cele recomandate în instrucțiunile poate prezenta pericol de rănire.

Denumire	Nr. articol
Acumulator de rezervă Multiflex 20-2.0 DC	6.200.000.303
Acumulator de rezervă Multiflex 20-4.0 DC	6.200.000.320

Erori și defecțiuni

Aparatul a fost verificat de mai multe ori pe durata procesului de producție în privința funcționării ireproșabile. Dacă apar totuși defecțiuni în funcționare, verificați aparatul conform listei următoare.

Activitățile de remediere a erorilor și defecțiunilor, care necesită deschiderea carcasei, pot fi executate numai de către o unitate autorizată sau de firma Trotec.

La prima utilizare apare o degajare ușoară de fum sau miros:

- În acest caz nu este vorba despre o eroare sau o defecțiune. Aceste particularități vor dispărea după o scurtă perioadă de funcționare.

Acumulatorul nu se încarcă:

- Verificați dacă acumulatorul este introdus corect în încărcătorul rapid.
Împingeți acumulatorul în așa fel în încărcătorul rapid, încât contactele acumulatorului să pătrundă în încărcătorul rapid. Acumulatorul trebuie să se fixeze în încărcătorul rapid.
- Verificați racordul la rețea.

- Verificați cablul de alimentare și ștecherul de rețea cu privire la deteriorări.
- Verificați siguranța de rețea de la locul instalării.
- Verificați încărcătorul rapid cu privire la deteriorări. În cazul în care încărcătorul rapid este deteriorat, nu continuați să îl utilizați. Contactați serviciul de asistență clienți Trotec.
- Verificați contactele de pe acumulator cu privire la murdărire. Îndepărtați eventuala murdărie constatată.
- Acumulatorul este eventual defect și trebuie înlocuit. Utilizați exclusiv acumulatori de același tip.

Aparatul nu pornește:

- Nivelul de încărcare al acumulatorului este prea redus. Încărcați acumulatorul.
- Verificați dacă acumulatorul este fixat corect pe aparat. Împingeți acumulatorul astfel pe aparat, încât contactele acumulatorului să facă contact. Acumulatorul trebuie să se fixeze în aparat.
- Verificați contactele de pe acumulator cu privire la murdărire. Îndepărtați eventuala murdărie constatată.



Info

Așteptați timp de minimum 10 minute, înainte de a reporni aparatul.

Motorul funcționează, însă suprafața nu este polișată

- Verificați că ați ales capul de polișat corect pentru etapa de lucru planificată. Utilizați capul de polișat din material textil pentru aplicarea pastei de polișat. Pentru polișarea suprafeței, utilizați capul de polișat din material sintetic livrat.
- Verificați dacă pasta de polișat s-a uscat complet pe suprafață. Pasta de polișat umedă este mânjită de capul de polișat din material sintetic.
- Verificați dacă ați aplicat prea multă pastă de polișat. Aplicarea unei cantități prea mari de pastă de polișat îngreunează îndepărtarea ulterioară a stratului de pastă de polișat de pe stratul de vopsea și nu îmbunătățește rezultatul.

Aparatul se încălzește:

- Mențineți libere fantele de ventilație, pentru a evita supraîncălzirea motorului.



Info

Așteptați timp de minimum 10 minute, înainte de a reporni aparatul.

Aparatul nu funcționează ireproșabil după verificări:

Contactați serviciul de asistență a clienților. Dacă este cazul, duceți aparatul pentru reparație la o firmă autorizată pentru reparația de aparate electrice sau la Trotec.

Întreținere

Activități înainte de începerea întreținerii



Avertisment privind tensiunea electrică

Nu atingeți fișa de rețea și acumulatorul cu mâinile umede sau ude.

- Opriți aparatul.
- Permiteți răcirea completă a aparatului.
- Scoateți acumulatorul din aparat.



Avertisment privind tensiunea electrică

Activitățile de întreținere care impun deschiderea carcasei pot fi executate numai de către firme de specialitate autorizate sau de către Trotec.

Indicații cu privire la întreținere

În interiorul mașinii nu se află piese care pot fi întreținute sau gresate de utilizator.

Simboluri de siguranță pe acumulator și pe încărcător

Verificați în mod regulat simbolurile de siguranță de pe acumulator și de pe încărcător. Înlocuiți simbolurile de siguranță ilizibile!

Curățare

Aparatul trebuie curățat temeinic înainte și după fiecare utilizare.



Avertisment privind tensiunea electrică

Există pericolul de scurtcircuit datorită lichidelor ce pătrund prin carcasă!

Nu imersați aparatul și accesoriile în apă. Asigurați-vă că nu pătrunde apă sau ale lichide în carcasă.

- Curățați aparatul cu o lavetă umectată, moale, fără scame. Aveți grijă să nu pătrundă umezeală în carcasă. Asigurați-vă că umiditatea nu poate intra în contact cu componentele electrice. Nu folosiți pentru umectarea lavetei detergenți agresivi, cum ar fi sprayuri de curățare, solvenți, detergenți cu alcool sau substanțe abrazive.
- Uscați aparatul cu o lavetă moale, fără scame.
- Păstrați curate contactele de pe aparat și încărcător.

Curățarea capetelor de polișat

- Spălați capetele de polișat numai manual și lăsați-le să se usuce la aer.
- Îndepărtați capul de polișat atunci când nu este utilizat și depozitați aparatul vertical cu discul suport în sus, pentru ca acesta să se poată usca și să își păstreze forma inițială.

Evacuare la deșeuri



— Simbolul coșului de gunoi tăiat de pe un aparat electric sau electronic uzat indică faptul că nu este permisă evacuarea acestuia cu deșeurile menajere, la sfârșitul perioadei de viață. Pentru returnarea gratuită sunt disponibile în apropiere puncte de colectare pentru aparate electrice și electronice uzate. Adresele pot fi obținute de la primărie. Pentru multe țări UE, puteți să vă informați și de pe pagina noastră web <https://hub.trotec.com/?id=45090> cu privire la alte metode de returnare. În caz contrar, adresați-vă unei societăți de reciclare a aparatelor vechi, autorizate în țara dumneavoastră.

Prin colectarea separată a aparatelor electrice și electronice uzate se permite re folosirea, valorificarea materiilor prime respectiv alte forme de valorificare a aparatelor vechi precum și evitarea consecințelor negative asupra mediului și sănătății oamenilor ale evacuării la deșeuri a eventualelor substanțe periculoase conținute în aparate.



Li-Ion

Bateriile și acumulatorii nu trebuie aruncate la deșeurile menajere; în Uniunea Europeană acestea trebuie evacuate la deșeuri în mod corespunzător, conform Directivei 2006/66/CE A PARLAMENTULUI ȘI CONSILIULUI EUROPEAN din 6 septembrie 2006 privind bateriile și acumulatorii. Vă rugăm să evacuați bateriile și acumulatorii la deșeuri, în conformitate cu prevederile legale în vigoare.

Declarație de conformitate

Traducere a declarației de conformitate originale în sensul directivei CE privind mașinile 2006/42/CE, Anexa II Partea 1 Secțiunea A

Noi, Trotec GmbH, declarăm pe propria răspundere că produsul numit în continuare a fost proiectat, construit și fabricat în conformitate cu cerințele directivei CE pentru mașini în versiunea 2006/42/CE.

Model produs / produs: PPOS 10-20V

Tip produs: mașină de polișat cu acumulator

An de fabricație începând cu: 2021

Directive UE relevante:

- 2011/65/UE: 01.07.2011
- 2012/19/UE: 24.07.2012
- 2014/30/UE: 29.03.2014
- 2015/863/UE: 31.03.2015

Norme armonizate aplicate:

- EN 55014-1:2017
- EN 62841-1:2015
- EN 62841-2-4:2014

Norme naționale aplicate și specificații tehnice:

- EN 55014-2:2015

Producător și numele împuternicitului cu elaborarea documentațiilor tehnice:

Trotec GmbH

Grebener Straße 7, D-52525 Heinsberg

Telefon: +49 2452 962-400

E-mail: info@trotec.de

Locul și data emiterii:

Heinsberg, la 20.07.2021



Detlef von der Lieck, director general

Trotec GmbH

Grebener Str. 7
D-52525 Heinsberg

☎ +49 2452 962-400

☎ +49 2452 962-200

✉ info@trotec.com

www.trotec.com