

SL

PREVOD IZVIRNIH NAVODIL
BREZIČNI POLIRNIK



Kazalo vsebine

Napotki k navodilam za obratovanje	2
Varnost.....	2
Informacije o napravi	7
Prevoz in skladiščenje.....	9
Prvi zagon	10
Uporaba.....	12
Dodatni pribor, ki ga je mogoče naknadno naročiti.....	13
Napake in motnje.....	13
Vzdrževanje.....	14
Odstranjevanje.....	14
Izjava o skladnosti.....	15

Napotki k navodilam za obratovanje

Simboli



Pozor! Elekrika

Ta simbol opozarja na to, da obstaja nevarnost za življenje in zdravje oseb zaradi električne napetosti.



Opozorilo

Ta signalna beseda označuje ogrožanje s srednjo stopnjo tveganja, ki, če tega se temu ne izognete, ima za posledico smrt ali resne telesne poškodbe.



Previdno

Ta signalna beseda označuje ogrožanje s nizko stopnjo tveganja, ki, če tega se temu ne izognete, ima za posledico manjše ali srednje telesne poškodbe.

Napotek

Ta signalna beseda opozarja na pomembne informacije (npr. na materialne škode), ne opozarja pa na ogrožanja.



Informacije

Napotek s tem simbolom vam pomaga pri hitrih in varnih izvedb dela.



Upoštevajte navodilo

Napotki s tem simbolom vas opozarjajo na to, da je treba upoštevati navodila za obratovanje.



Obvezna zaščitna očala

Napotki s tem simbolom vas opozarjajo na to, da je treba uporabiti zaščito za oči.



Nosite zaščitno masko

Napotki s tem simbolom vas opozarjajo na to, da je treba uporabiti zaščitno masko.

Trenutno verzijo navodil in izjavo o skladnosti EU si lahko naložite s klikom na spodnjo povezavo:



PPOS 10-20V



<https://hub.trotec.com/?id=44253>

Varnost

Splošni varnostni napotki za električna orodja



Opozorilo

Preberite varnostne napotke, navodila, ilustracije in tehnične podatke, ki ste jih prijeli skupaj s tem električnem orodjem.

Neupoštevanje spodaj navedenih napotkov in navodil lahko povzroča električni udar, požar in/ali resne telesne poškodbe.

Shranite vse varnostne napotke in navadilo za kasnejšo uporabo.

Pojem »*električno orodje*«, ki je uporabljen pri varnostnih napotkih, se nanaša na električna orodja, ki so napajana iz električnega omrežja (z napajalnim kablom) in električna orodja na akumulatorski pogon (brez napajalnega kabla).



Splošni varnostni napotki za električna orodja – varnost na delovnem mestu



- **Ohranite delovno območje čisto in dobro razsvetljeno.** Nered in neosvetljena delovna območja lahko vodijo do nesreč.
- **Ne delajte z električnim orodjem v eksplozijsko ogroženem okoljem, kjer so vnetljive tekočine, plini ali prahovi.** Električna orodja povzročajo iskre, ki lahko vnamejo prah ali hlape.
- **Med uporabo električnega orodja preprečite otrokom in drugim osebam približevanje.** V primeru odvratanja pozornosti, lahko izgubite kontrolo nad električnim orodjem.

Splošni varnostni napotki za električno orodje – električna varnost

- **Priključni vtič električnega orodja mora ustrezati vtičnici. Vtiča ne smete na nikakršen način spreminjati. Ne uporabljajte adapterskega vtiča skupaj z zaščitno-ozemljenim električnim orodjem.** Nespremenjeni vtiči in ustrezne vtičnice zmanjšujejo tveganje električnega udara.
- **Preprečite telesni stik z ozemljenimi površinami, kot so cevi, grelci, štedilniki ali hladilniki.** Pri teh obstaja povečano tveganje električnega udara, če je vaše telo ozemljeno.
- **Ohranite električna orodja, zaščitena pred dežjem ali vlage.** Vdor vode v električno orodje poveča tveganje električnega udara.
- **Ne uporabljajte priključnega kabla nenamensko, kot npr. za nošenje, obešanje električnega orodja ali za potegovanje vtiča iz vtičnice. Zavarujte priključni kabel pred viri toplote, oljem, ostrih robov ali gibajočimi deli.** Poškodovani ali zamotani priključni kabli povečujejo tveganje električnega udara.
- **Če delate z električnim orodjem na prostem, uporabljajte samo podaljške, ki so primerni za uporabo na prostem.** Uporaba podaljška, ki je primeren za uporabo na prostem, zmanjša tveganje električnega udara.
- **Če obratovanja električnega orodja ni mogoče preprečiti v vlažnem okolju, uporabljajte zaščitno stikalo na diferenčni tok.** Uporaba zaščitnega stikala na diferenčni tok zmanjša tveganje električnega udara.

Splošna varnostna navodila za električna orodja – varnost oseb

- **Bodite pozorni in pazite nato, kaj delate. Pri delu z električnim orodjem delajte z razumom. Ne uporabljajte električnega orodja, če ste utrujeni ali ste pod vplivom drog, alkohola ali zdravil.** Trenutek nepazljivosti pri uporabi električnega orodja lahko vodi resnih telesnih poškodb.

-   **Nosite osebno varovalno opremo in vedno zaščitna očala.** Odvisno od vrste in uporabe električnega orodja zmanjšuje uporaba osebne zaščitne opreme, na primer maske proti prahu, nedrsečih zaščitnih čevljev, varnostne čelade ali zaščita sluha tveganje za nastanek poškodb.

- **Izogibajte se nenamernemu vklopu. Prepričajte se, da je električno orodje izklopljeno, preden ga priključite na električno omrežje in/ali na akumulator ter tudi pred dviganjem ali nošenjem orodja.** Če imate med nošenjem električnega orodja prst pri stikalu ali električno orodje vklopljeno priključite na električno omrežje, lahko to privede do nesreče.
- **Odstranite nastavitvena orodja ali Ključ za vijake, preden vklopite električno orodje.** Orodje ali ključ, ki je v vrtečem se delu električnega orodja, lahko povzroči telesne poškodbe.
- **Izogibajte se nenavadni telesni drži. Poskrbite za varno stojišče in ohranite vedno ravnotežje.** S tem imate lažjo kontrolo nad električnim orodjem in nepričakovanimi situacijami.
- **Nosite primerna oblačila. Ne nosite širokih oblačil ali nakita. Zavarujte lase in oblačila pred vrtečimi se deli.** Ohlapna oblačila, nakit ali dolgi lasje se lahko zajamejo v vrtečih se delov.
- **Če je mogoče montirati naprave za sesanje prahu ali prestrezanje, jih je treba pravilno priključiti in pravilno uporabiti.** Uporaba sredstva za sesanje prahu lahko zmanjšuje nevarnost poškodb zaradi prahu.
- **Napačno je predpostavljati, da ste varni, in bi na podlagi tega želeli prezreti varnostna pravila za električna orodja, četudi bi bili po njegovi večkratni uporabi z njim dobro seznanjeni.** Nepazljivo ravnanje lahko v delcu sekunde vodi do resnih telesnih poškodb.

Splošna varnostna navodila za električna orodja – uporaba in ravnanje z električnim orodjem

- **Ne preobremenite električne naprave. Za svoje delo uporabljajte samo tako električno orodje, ki ustreza namenu.** S primernim električnim orodjem delate bolje in varneje, če ga uporabljate v navedenem območju zmogljivosti.
- **Ne uporabljajte električnega orodja, pri katerem je stikalo defektno.** Električno orodje, ki ga ni mogoče več vklopiti ali izklopiti, je nevarno in ga je treba popraviti.
- **Potegnite vtičnik iz vtičnice in/ali odstranite snemljiv akumulator, preden začnete z nastavitvami na napravi, menjati dele vstavljivega orodja ali odložite električno orodje.** Ti previdnostni ukrepi preprečujejo nenamerni zagon električnega orodja.
- **Hranite neuporabljeno električno orodje izven dosega otrok. Ne dopuščajte osebam, ki niso seznanjene z električnim orodjem ali niso prebrale teh navodil, uporabe električnega orodja.** Električno orodja so nevarna, če jih uporabljajo neizkušene osebe.

- **Skrbno negujte električno orodje in vstavljivo orodje.** Preverite, ali brezhibno delujejo premični deli, se ne zatikajo, ni noben del na tak način zlomljen ali poškodovan, da bi okrnil funkcionalnost električnega orodja. **Pred ponovno uporabo električnega orodja morate dati pokvarjene dele popraviti.** Veliko nesreče se zgodi zaradi slabo ali sploh ne vzdrževanega električnega orodja.
- **Ohranite rezila vedno čista in ostra.** Skrbno negovana rezila z ostrimi robovi se težje zagodijo in jih je lažje voditi.
- **Uporabljajte električno orodje, vstavljivo orodje ali orodja itd. v skladu s temi navodili.** Pri tem upoštevajte delovne pogoje in delo, ki ga nameravata izvajati. Uporaba električnega orodja za druge namene, ki ne ustrezajo njegovemu namenu uporabe lahko vodi do nevarnih situacij.
- **Ohranite ročaje in površine ročajev suhe, čiste in brez olja ali masti.** Drseči ročaji ali površine ročajev ne dopuščajo varno uporabo in kontrolo električnega orodja v neprevedljivih situacijah.



Splošni varnostni napotki za električna orodja – uporaba in ravnanje z akumulatorskim orodjem

- **Polnite akumulatorje samo z polnilniki, ki jih priporoča proizvajalec.** Če je neki polnilnik primeren samo za določeno vrsto akumulatorja, obstaja nevarnost požara, če uporabljate druge vrste akumulatorjev.
- **Uporabljajte le predvidene akumulatorje v električnem orodju.** Uporaba drugih akumulatorjev lahko povzroči telesne poškodbe ali nevarnost požara.
- **Uporabljenega akumulatorja držite stran od sponk, kovancev, ključev, žbljev, vijakov ali drugih kovinskih predmetov, ki bi lahko povzročili premostitev kontaktov.** Kratek stek med kontakti akumulatorja lahko vodi do opeklin ali požara.
- **Pri napačni uporabi lahko izstopi tekočina iz akumulatorja. Preprečite stik s to tekočino. Pri nenamernem stiku nemudoma sperite z vodo. Če pride tekočina v oči, se dodatno posvetujte z zdravnikom.** Izstopajoča tekočina akumulatorja lahko povzroči draženje kože ali opekline.
- **Ne uporabljajte poškodovanega ali spremenjenega akumulatorja.** Poškodovani ali spremenjeni akumulatorji se lahko obnašajo nepredvidljivo in povzročijo požar, eksplozijo ali telesne poškodbe.
- **Akumulatorjev ne izpostavljajte požaru ali visokim temperaturam.** Požar ali temperatura nad 130 °C lahko povzroči eksplozijo.

- **Upoštevajte vsa navodila za polnjenje in nikoli ne polnite akumulatorja ali brezžičnega orodja zunaj temperaturnega območja, določenega v navodilih za uporabo.** Nepravilno polnjenje ali polnjenje izven dovoljenega temperaturnega območja lahko uniči akumulator in poveča nevarnost požara.



Splošni varnostni napotki za električna orodja – uporaba in ravnanje z polnilnikom

- **Tega polnilnika lahko uporabijo otroci, ki so stari najmanj 8 letin osebe z zmanjšanimi fizičnimi, senzoričnimi ali mentalnimi sposobnostmi, ali ki nimajo dovolj izkušenj z ali znanja glede uporabe te naprave, če so nadzorovani ali bili poučeni o varni uporabi naprave in razumejo nevarnosti, ki lahko nastane pri delu s tem orodjem. Otroci se ne smejo igrati s to napravo.** Otroci, ki niso nadzorovani, ne smejo izvajati čiščenja in vzdrževanja.
- **Nikoli ne vstavite baterije, ki jih ni mogoče ponovno napolniti v polnilnik.** Če je neki polnilnik primeren samo za določeno vrsto akumulatorja, obstaja nevarnost požara in eksplozije, če ga uporabljate z drugimi vrstami akumulatorjev ali baterij, ki jih ni mogoče več napolniti.
- Polnite s polnilniko, »Multiflex 20 - 2.0 AC« samo Li-ionskim akumulatorjem »Multiflex 20 - 2.0 DC« s kapaciteto 2,0 Ah (5 akumulatorskih celic). Napetost akumulatorja mora ustrezati polnilni napetosti akumulatorja polnilnika.

Splošna varnostna navodila za električna orodja – servis

- **Električno orodje naj popravi samo kvalificirano strokovno osebje, pri čemer naj uporabljajo samo izvirne nadomestne dele.** S tem je zagotovljeno, da bo ohranjena varnost električnega orodja.
- **Nikoli ne izvajate vzdrževalna dela na poškodovanem akumulatorju.** Priporočamo, da prepustite proizvajalcu ali njegovim pooblaščenim serviserjem vsa vzdrževanja na akumulatorju.

Varnostni napotki za polirni stroj, ki so značilni za to napravo

- **Ne uporabljajte dodatkov, ki jih proizvajalec ni posebno predvideval ali priporočil za to električno orodje.** Zgolj dejstvo, da lahko pritrdite dodatek na svoje električno orodje, ne zagotavlja njegove varne uporabe.
- **Električno orodje držite z obema rokama. Postavite svoje telo in roke v tako pozicijo, v kateri imate največjo možno kontrolo nad sila povratnega udarca ali reakcijskim momentom pri zagonu naprave.**
- **Nikoli ne odlagajte orodja v še vrtečem se stanju, temveč šele nato, kako popolnoma miruje.** Vrteče se vstavljivo orodje lahko pride v stik s površino za odlaganje, zaradi česar bi lahko izgubili kontrolo nad električnim orodjem.
- **Med nošenjem električnega orodja, le-ta ne sme obratovati.** Naprava lahko po naključju zajame vaše oblačilo preko rotacijskega orodja in uporabljeno orodje se lahko preplete v vašem oblačilu.
- **Še zlasti v kotih in ostrih robovih delajte zelo previdno. Preprečite odboj uporabljenega orodja od obdelovanca ali njegovo zataknitev v kotu.** To povzroča izgubo kontrolo ali povratni udarec.
- **Držite svojo roko stran od območja okoli vrtljive polirne plošče.** V primeru povratnega udarca ali izgube kontrole lahko rotacijska polirna plošča zajame vašo roko in jo poškoduje.
- **Preverite, ali je uporabljena polirna kapa dobro pritrjena na polirnem kolutu.** Zrahljana polirna kapa lahko zdrsne dol od polirnega koluta, zajame vašo roko in vas poškoduje.
- **Polirni stroj vklopite šele, ko leži polirni kolut na polirni površini.**
- **Ne uporabljajte brusilnih sredstev.** Brusilo lahko uniči lak.



Pri suhem poliranju se lahko sprošča zdravju škodljiv prah. Zato je nujno, da nosite primerno zaščitno masko proti prahu, da preprečite vdihavanje tega prahu.



Posebna varnostna navodila pri poliranju

Pazite na to, da se zrahljani deli polirne kape prosto ne vrtijo, kar velja še zlasti za pritrdilne vrvi. Pritrdite pritrdilna vrv ali pa jo skrajšajte. Nepritrdjene pritrdilne vrvi, ki vrtijo hkrati z orodjem, lahko zajamejo vaše prste ali pa se zataknejo v obdelovancu.

Uporaba v skladu z namembnostjo

Uporabite napravo PPOS 10-20V samo za:

- za nego in ponovno priprava vozil, čolnov, avtomobov, motornih koles, tal ali pohištva.
- za poliranje, povoskanje ali odstranitev voska od lakiranih ali pokromanih površin.

Priporočamo uporabo električnega orodja z izvirnim dodatkom podjetja Trotec.

Predvidena napačna uporaba

Naprava ni primerna za brušenje, za brušenje z brusnim papirjem, dela z žično ščetko ali rezalkami.

Druga uporaba, kot je opisana v poglavju »Uporaba v skladu s svojim namenom«, velja kot razumno predvidena napačna uporaba.

Kvalificiranost osebja

Osebe, ki upravljajo to napravo:

- morajo prebrati in razumeti navodila za obratovanje, še zlasti pa poglavje Varnost.

Varnostni znak in ploščice na akumulatorju in polnilniku

Napotek

Z naprave ne odstranjujte varnostnih oznak, nalepk ali etiket. Ohranite vse varnostne oznake, nalepke ali etikete v čitljivem stanju.

Na akumulatorju so nameščeni naslednji varnostni znaki in ploščice:



Opozorilo pred nevarnostjo eksplozije

Ti simboli opozarjajo na sledeče:



Akumulatorja ne izpostavljajte požaru ali visokim temperaturam. Akumulatorja ne sme nikoli priti v stik z vodo ali ognjem! Preprečite neposredno sevanje sončnih žarkov in vlago. Obstaja nevarnost eksplozije!

Ne polnite akumulatorja nikoli, kadar pade temperatura okolja pod 10 °C ali presega 40 °C. Nepravilno polnjenje ali polnjenje izven dovoljenega temperaturnega območja lahko uniči akumulator in poveča nevarnost požara.



Upoštevajte pravilno odstranjevanje akumulatorja!

Ta simbol opozarja na sledeče:

Pazite na pravilno odstranitev akumulatorja in ga nikakor ne odvrzite v odpadne vode ali v javne vode. Akumulator vsebuje dražeče, jedke in strupene snovi, ki predstavljajo precejšnje tveganje za ljudi in okolje.

Na polnilniku so nameščeni naslednji varnostni znaki in ploščice:



Ta simbol opozarja na sledeče: Pred polnjenjem akumulatorja preberite navodila za obratovanje oz. navodila za uporabo.



Ta simbol opozarja na sledeče: Uporabite polnilnik za polnjenje akumulatorja samo v suhih notranjih prostorih, ne na zunanjih območjih.

Osebna zaščitna oprema



Nosite zaščitna očala.

Ščitila bodo vaše oči pred odlomljenimi kosi, ki se odcepijo, padejo dol ali odletijo in ki bi lahko povzročili telesne poškodbe.



Nosite zaščitno masko.

Ščitila vas bo pred vdihavanjem zdravju škodljivih prahov, ki lahko nastanejo med obdelovanjem obdelovancev.

Druge nevarnosti



Pozor! Elekrika

Električni udar zaradi nezadostne izolacije. Pred začetkom uporabe preverite napravo glede poškodb in pravilnega delovanja. Če ugotovite poškodbe, ne uporabljajte več naprave. Ne uporabite naprave, če je naprava mokra ali vlažna ali če so vaše roke mokre ali vlažne!



Pozor! Elekrika

Dela na električnih sklopih sme izvajati samo pooblaščen specializirano podjetje!



Pozor! Elekrika

Odstranite pred začetkom katerega koli dela na napravi omrežni vtič iz omrežne vtičnice in akumulator iz naprave!

Potegnite omrežni vtič iz omrežne vtičnice, tako da primete za omrežni vtič.



Pozor! Elekrika

Obstaja nevarnost kratkega stika zaradi tekočine, ki vdre v ohišje!

Ne potaplajte naprave in dodatnega pribora pod vodo. Pazite na to, da v ohišje ne pride voda ali druge vrste tekočin.



Nevarnost požara in eksplozije

Ne izpostavljajte akumulatorja temperaturam nad 45 °C! Akumulatorja ne sme nikoli priti v stik z vodo ali ognjem! Preprečite neposredno sevanje sončnih žarkov in vlago. Obstaja nevarnost eksplozije!



Nevarnost vročih površin

Deli te naprave lahko postanejo zelo vroči in povzročijo do opeklin. Posebna previdnost je treba nameniti tedaj, ko so prisotni otroci ali druge osebe, ki potrebujejo varstvo!



Opozorilo

Strupeni prahovi!



Škodljivi / strupeni prahovi, ki nastanejo med obdelavo, predstavljajo nevarnost za zdravje za uporabnika naprave ali oseb, ki so v bližini.



Nosite zaščitna očala in masko za zaščito proti prahu!



Opozorilo

Ne obdelujte materiala, ki vsebuje azbest. Azbest velja kot rakotvorna snov.



Opozorilo

Naprava lahko povzroči nevarnosti, če jo uporabljajo nepoučene osebe ali zaradi uporabe v nasprotju z namembnostjo! Upoštevajte kvalificiranost osebja!

**Opozorilo**

Naprava ni igrača, zato je treba preprečiti, da pride v roke otrok.

**Opozorilo**

Nevarnost zadušitve!

Ne puščajte nemarno ležati embalažni material. Lahko bi postalo za otroke nevarna igrača.

**Previdno**

Emisije vibracij lahko povzročajo zdravstvene poškodbe telesa, če uporabljate napravo dalj časa ali je ne vodite ali vzdržujete pravilno.

**Previdno**

Držite dovolj velik odmik od virov toplote.

Napotek

Če boste nepravilno shranili ali premeščali napravo, se lahko poškoduje.

Upoštevajte informacije glede transportiranja in skladiščenja naprave.

Ravnanje v sili / funkcija zaustavitev v sili

Zaustavitev v sili:

Z izvlečenjem akumulatorja se nemudoma ustavi funkcija naprave. Da bi zaščitili napravo pred ponovnim zagonom, pustite akumulator zunaj naprave.

Ravnanje v sili:

1. Izklopite napravo.
2. V primeru sile vzemite akumulator iz naprave. Držite gumb za sproščanje akumulatorja in potegnite akumulator iz naprave tako, kot je opisano v poglavju »Odstranitev akumulatorja«.
3. Ne vstavite ponovno akumulatorja, če je naprava defektna.

Informacije o napravi**Opis naprave**

Naprava PPOS 10-20V je primerna za nego in ponovno pripravo vozila, čolnov, avtodomov, motornih koles, tal, pohištva in drugih lakiranih površin.

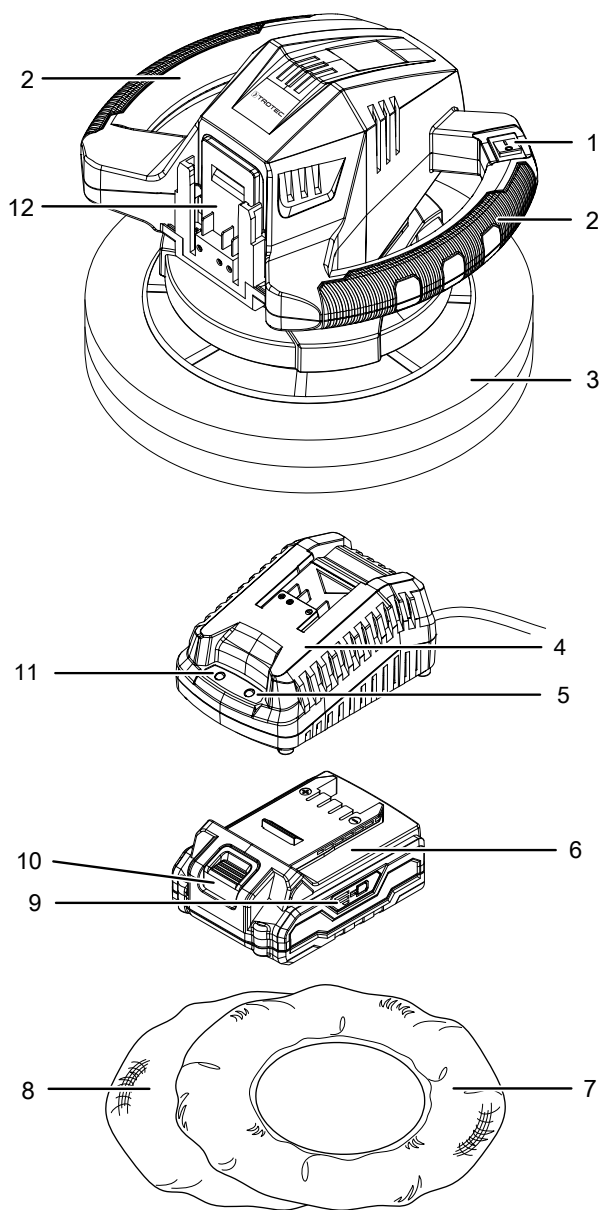
Naprava deluje z vrtilno frekvenco prostega teka 3000 min⁻¹. Velik polirni kolut s premerom 245 mm omogoča obdelavo velikih površin.

Pri dostavi priložena tekstilna polirna kapa je idealno primerna za nanos politure, medtem ko služi sintetična polirna kapa za polirane oz. odstranjevanje voska na obdelujočih površinah.

Zaradi gibanja ne pušča sledov poliranja.

Naprava ima dva ročaja za maksimalno kontrolo površine in omogoča enakomerno porazdelitev tlaka.

Akumulator ima prikaz kapacitete, s katerim lahko ugotovite stanje polnitve. V ta namen akumulatorja ni potrebno priključiti na napravo.

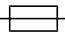

Prestavitev naprave


Št.	Oznaka
1	Vklopno-izklopno stikalo
2	Ročaj
3	Polirni kolut
4	Hitri polnilnik
5	Rdeča LED-dioda akumulatorja (polnjenje akumulatorja)
6	Akumulator
7	Tekstilna polirna kapa
8	Sintetična polirna kapa
9	Prikazovalnik kapacitete akumulatorja
10	Tipka za sproščanje blokade
11	Zelena LED akumulatorja (hitri polnilnik, pripravljen za delovanje)
12	Sprejem za akumulator

Obseg dobave

- 1 x brezični polirnik PPOS 10-20V
- 1 x akumulator
- 1 x hitri polnilnik
- 1 x tekstilna polirna kapa
- 1 x sintetična polirna kapa
- 1 x navodila

Tehnični podatki

Parameter	Vrednost
Model	PPOS 10-20V
Nazivna napetost	20 V ---
Vrtilna frekvenca prostega teka	3000 min^{-1}
Premer polirnega koluta	245 mm
Teža	2,0 kg
Akumulator	Multiflex 20 - 2.0 DC
Tip	Li-ion
Nazivna napetost	20 V ---
Kapaciteta	2 Ah
Hitri polnilnik	Multiflex 20 - 2.0 AC
Vhod	
Nazivna napetost	230 - 240 V / 50 Hz
Zmogljivost	65 W
Izhod	
Nazivna napetost	21,5 V ---
Polnilni tok	2,4 A
Varovalka 	T 3,15 A
Čas polnjenja	1 h
Varnostni razred	II / 
Informacije o vibracijah po EN 62841	
Emisijska vrednost nihanja a_h	9,15 m/s^2
Nezanesljivost pri meritvah K	1,5 m/s^2
Vrednost zvoka po EN 62841	
Raven zvočnega tlaka L_{pA}	66,4 dB(A)
Zvočna moč L_{WA}	77,4 dB(A)
Nezanesljivost pri meritvah K	3 dB

Napotki glede informacij o hrupu in vibracijah:

- Navedene skupne emisijske vrednosti nihanja **in navedene vrednosti emisije hrupa** so bile izmerjene po kontrolnih postopkih, ki so normirani v standardu EN 62841, in se jih lahko uporablja za primerjavo električnega orodja z drugim.
- Navedene skupne emisijske vrednosti nihanja **in navedene vrednosti emisije hrupa** lahko uporabljate tudi za predhodno oceno obremenitve.



Previdno

- Emisije vibracij lahko povzročajo zdravstvene poškodbe telesa, če uporabljate napravo dalj časa ali je ne vodite ali vzdržujete pravilno.
- Emisije nihanja **in emisije hrupa** lahko odstopajo od navedenih vrednosti med dejansko uporabo električnega orodja, kar pa je odvisno od načina uporabe električnega orodja, še zlasti od vrste obdelovanca. Poskušajte ohraniti čim manjši minimum vibracij. Značilni ukrepi za zmanjšanje obremenitve zaradi vibracij sta nošenje rokavic med uporabo orodja in omejitev delovnega časa. Pri tem je treba upoštevati vse dele delovnega cikla (na primer časi, med katerim je električno orodje izklopljeno, in taki časi, v katerem je sicer vklopljeno, vendar teče brez obremenitve).

Prevoz in skladiščenje

Napitek

Če boste nepravilno shranili ali premeščali napravo, se lahko poškoduje.

Upoštevajte informacije glede transportiranja in skladiščenja naprave.

Transport

Pred vsakim transportom upoštevajte naslednje napotke:

- Izklopite napravo.
- Potegnite omrežni kabel polnilnika iz omrežne vtičnice, tako da primete za omrežni vtič.
- Počakajte, da se naprava ohladi.
- Odstranite akumulator iz naprave
- Odstranite polirno kapo naprave.

Vsebovani litij-ionski akumulatorji so podvrženi zahtevam predpisov za nevarno blago.

Upoštevajte naslednje napotke glede transportiranja ali pošiljanja Li-ionskih akumulatorjev:

- Akumulatorje lahko uporabnik transportira po cesti brez posebnih dodatnih pogojev.
- Če bo tretja oseba poslala pošiljko (npr. z letalom ali špedicija) je treba upoštevati posebne zahteve in oznake na embalaži. Tukaj, pri pripravi za odpremo, se je treba posvetovati s strokovnjakom za nevarne snovi.
 - Pošljite akumulator samo, če je njihovo ohišje nepoškodovano.
 - Zalepite odprte kontakte in zapakirajte akumulator tako, da se ne more gibati v embalaži.
 - Upoštevajte tudi druge nacionalne predpise.

Skladiščenje

Upoštevajte naslednje napotke **pred** vsakim uskladiščenjem:

- Izklopite napravo.
- Potegnite omrežni kabel polnilnika iz omrežne vtičnice, tako da primete za omrežni vtič.
- Počakajte, da se naprava ohladi.
- Odstranite akumulator iz naprave
- Odstranite polirno kapo polirnega koluta.
- Očistite aparat tako, kot je opisano v poglavju Vzdrževanje.
- Ne shranjujte popolnoma izpraznjenih litij-ionskih akumulatorjev. Skladiščenje izpraznjenih akumulatorjev lahko vodi do popolne izpraznitve akumulatorja in s tem to njihove poškodbe.

V primeru neuporabe naprave upoštevajte naslednje pogoje skladiščenja:

- na suhem mestu in zaščiteno pred zmrzaljo in vročino
- temperatura okolja pod 45 °C
- na mestu, ki je zaščiteno pred prahom in neposrednimi sončnimi žarki
- Shranite napravo s polirnim kolutom, obrnjenim zgoraj, da le-ta obdrži svojo izvirno obliko.

Prvi zagon

Razpakirajte napravo

- Vzemite napravo in dodatke ven iz embalaže.



Pozor! Elekrika

Električni udar zaradi nezadostne izolacije. Pred začetkom uporabe preverite napravo glede poškodb in pravilnega delovanja. Če ugotovite poškodbe, ne uporabljajte več naprave. Ne uporabite naprave, če je naprava mokra ali vlažna ali če so vaše roke mokre ali vlažne!

- Preverite vsebino glede popolnosti in pazite na poškodbe.



Opozorilo

Nevarnost zadušitve! Ne puščajte nemarno ležati embalažni material. Lahko bi postalo za otroke nevarna igrača.

- Odstranite embalažo skladno z določili državne zakonodaje.

Polnjenje akumulatorja

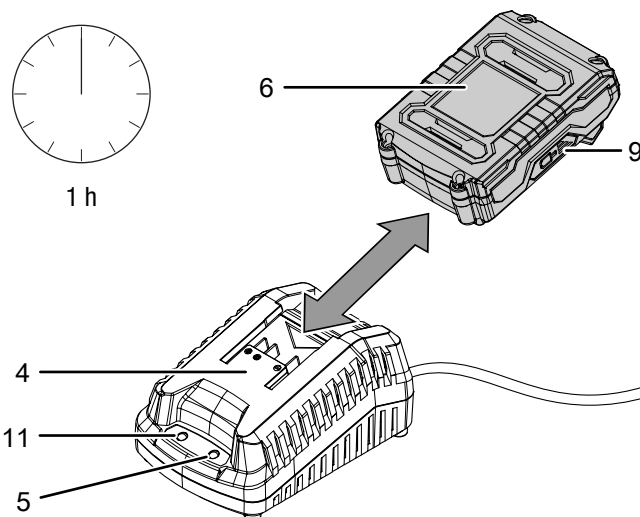
Napotek

Akumulator se lahko poškoduje pri nepravilni polnitvi. Potegnite ven omrežni vtič polnilnika pred nameščanjem ali odvzemanjem akumulatorja. Ne polnite akumulatorja nikoli, kadar pade temperatura okolja pod 10 °C ali presega 40 °C.

Pri dostavi je akumulator delno napolnjen, da je preprečena poškodba akumulatorja zaradi popolne izpraznitve.

Pred začetkom uporabe akumulatorja ter pri slabi kapaciteti (sveti samo še rdeča dioda LED prikazovalnika kapacitete akumulatorja (9)) je priporočljivo napolniti akumulator. V ta namen postopajte, kot sledi:

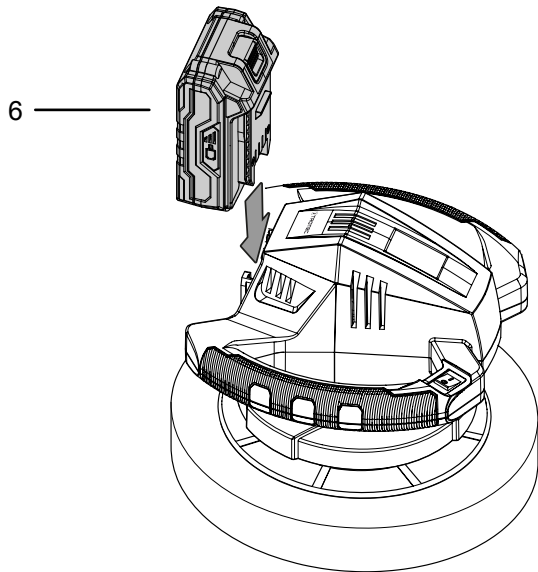
1. Potisnite akumulator (6) kot je prikazano na hitri polnilnik (4), dokler le-ta ne zaskoči.



2. Vtaknite omrežni vtič polnilnika (4) v ustrezno zavarovano omrežno vtičnico.
 - ⇒ Rdeča LED-dioda akumulatorja (5) sveti.
 - ⇒ Čas polnjenja je pribl. eno uro.
3. Počakajte, da ugasne rdeča LED-dioda akumulatorja (5) in zasveti zelena LED-dioda akumulatorja (11).
 - ⇒ Akumulator (6) je kompletno napolnjen.
4. Omrežni kabel hitrega polnilnika (4) potegnite iz omrežne vtičnice tako, da ga primete za omrežni vtičnik.
 - ⇒ Akumulator (6) in hitri polnilnik (4) sta se morebitno segrela med polnjenjem. Počakajte, da se akumulator (6) ohladi na sobno temperaturo.
5. Ponovno odstranite akumulator (6) iz hitrega polnilnika (4), tako da držite za gumb za sproščanje (10) in potegnete akumulator (6) iz hitrega polnilnika (4).

Vstavljanje akumulatorja

1. Potisnite akumulator (6) na napravo, dokler le-ta ne zaskoči.

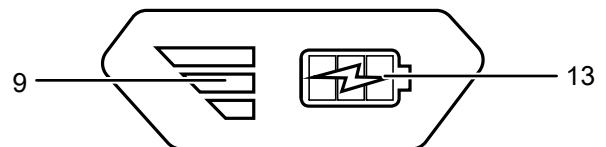


Preverite stanje polnitve akumulatorja.

V akumulatorju je vgrajen prikazovalnik kapacitete: Stanje polnitve je prikazano preko treh LED-diodah v prikazovalniku kapacitete akumulatorja (9), kot sledi:

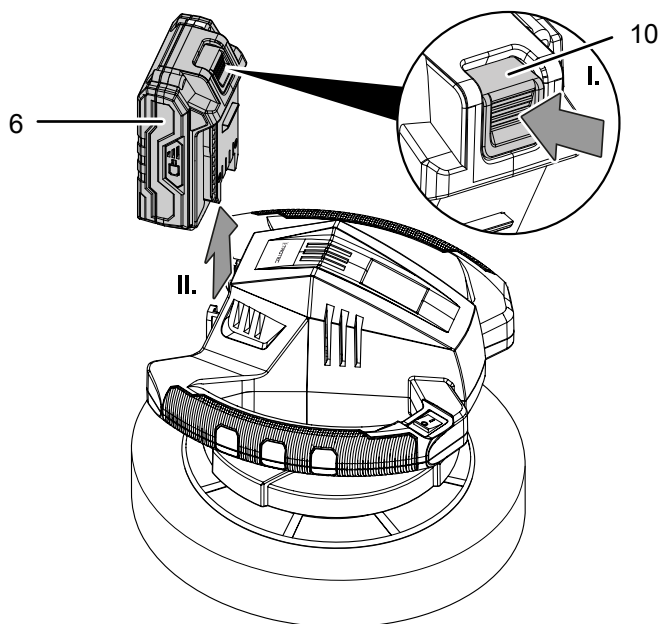
LED barva	Pomen
zeleno – oranžno – rdeče	Maksimalna polnitev / kapaciteta
oranžna – rdeča	Srednja polnitev / kapaciteta
rdeče	Majhna polnitev – napolnitev akumulatorja

1. Pritisnite na simbol akumulatorja (13) na akumulatorju (6).
⇒ Stanje polnitve lahko vidite na prikazovalniku kapacitete akumulatorja (9).



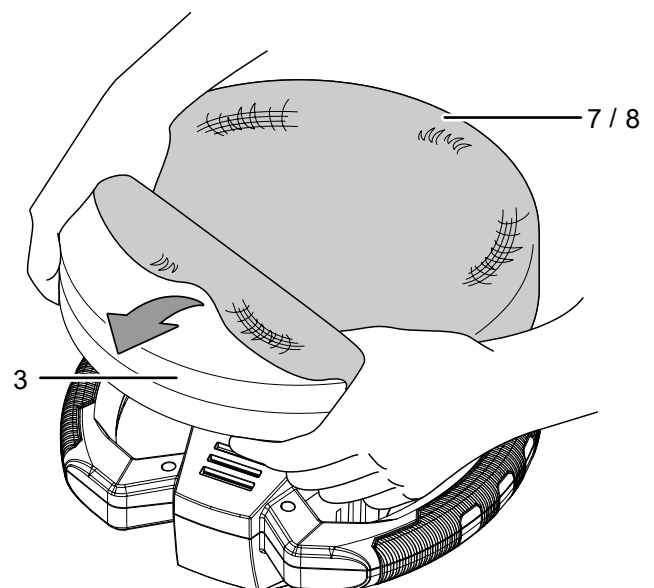
Odstranjevanje akumulatorja

1. Odstranite akumulator (6) iz naprave, tako da držite gumb za sproščanje (10) (I.) in potegnete akumulatorja iz naprave (II.).



Namestite polirno kapo

1. Odvzemite akumulator iz naprave.
2. Obrnite napravo s spodnjo stranjo navzgor.
3. Potegnite polirno kapo (7 ali 8) preko polirnega koluta (3).



2. Po potrebi napolnite akumulator (6), kot je opisano pod »Polnjenje akumulatorja«.

Uporaba

Nasvet in napotek k ravnanju s polirnim strojem

Splošne zadeve:

- Pazite na to, da so obdelovalne površine ter polirne kape vedno čiste. Delci umazanije lahko povzročajo praske na površinah.
- Vodite napravo enakomeren preko polirne površine in nikogar ne izvajate pritiska na napravo.
- Za težko dostopna mesta snemite polirno kapo od polirnega koluta in ročno obdelajte mesta.
- Pazite na to, da je obdelovalni lak skrbno očiščen in popolnoma suh. Močno oksidirani lak zahtevajo uporabo posebnih čistil.
- Za voskanje in poliranje uporabite samo izredno kakovostne izdelke in upoštevajte proizvajalčeva navodila, ki so navedena na embalaži.

Nanos politure:

- Za nanos politure uporabite priloženo tekstilno polirno kapo.
- Porazdelite sredstvo za poliranje enakomerno do roba na tekstilni polirni kapi.
- S tekstilno polirno kapo nanesite maso rahlo na različna mesta polirne površine. Eventualno odvečno sredstvo za poliranje se s tem še enkrat porazdeli v tekstilni polirni kapi in na polirni površini.
- Izogibajte se prekomernega nanosa polirnega sredstva. To otežuje poznejše odstranjevanje plasti polirnega sredstva na laku in ne izboljša rezultata.
- Pazite na neprekinjeni, enakomerni tanki premaz pri nanosu politure.
- Če nanašate polituro na motorno vozilo, obdelajte najprej ravne in velike površine, kot so npr. pokrov motorja, pokrov prtljažnika in streha. Obdelajte nato manjše površine, kot so npr. vrata in blatnik.

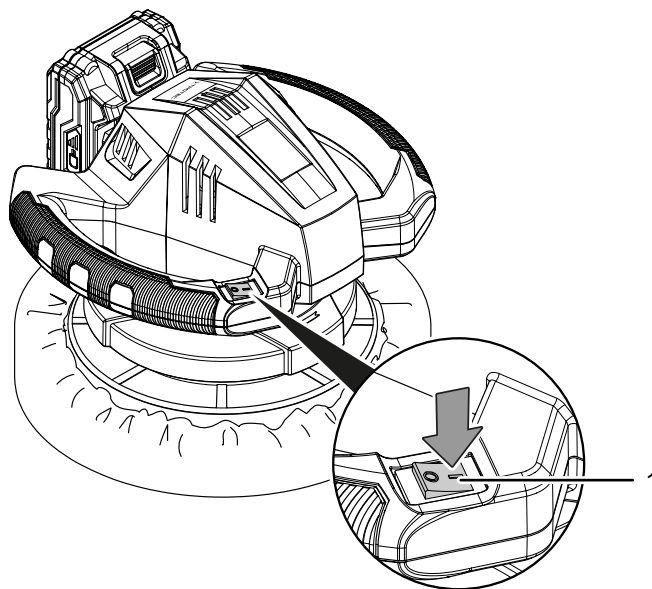
Poliranje površine:

- Uporabite za poliranje priloženo sintetično polirno kapo.
- Pazite pred poliranjem na to, da je sredstvo za poliranje na površini rahlo osušeno.
- Obdelajte površine po enakem vrstnem redu, po katerem ste nanašali sredstvo za poliranje. Obdelajte najprej ravne in velike površine. Nato obdelajte manjše površine.

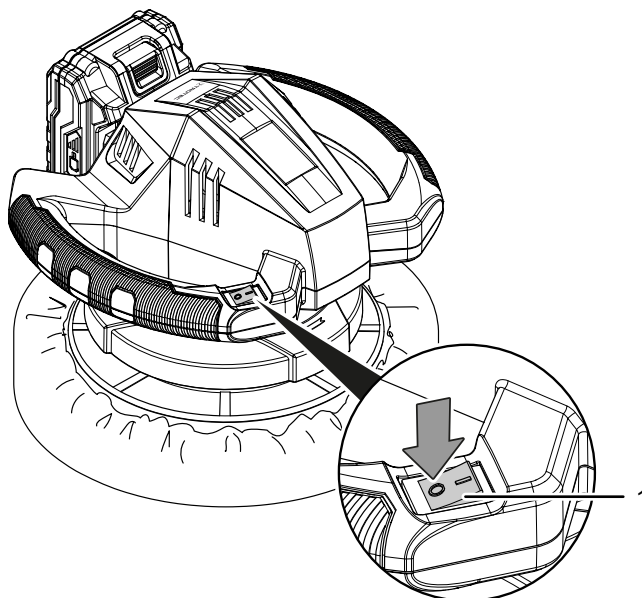
Vklop/izklop naprave

Pri delu nosite osebno zaščitno opremo.

1. Primite napravo z obema rokama, tako da jo držite trdno za ročaji.
2. Položite polirni stroj na polirno površino.
3. Vključite napravo tako, da postavite vklopno-izklopno stikalo (1) na položaj I.



4. Izklopite napravo tako, da postavite vklopno/izklopno stikalo (1) na položaj 0. Šele nato odstranite napravo s polirne površine.



Ustavitev obratovanja



Pozor! Električna

Električnega vtiča ne prijemajte z vlažnimi ali mokrimi rokami.

- Izklopite napravo.
- Če je treba, počakajte, da se naprava ohladi.
- Odstranite akumulator iz naprave (glej poglavje Začetek obratovanja).
- Odstranite polirno kapo polirnega koluta.
- Očistite napravo skladno z navedbami v poglavju Vzdrževanje.
- Shranite napravo v skladu s poglavjem Transport in skladiščenje.

Dodatni pribor, ki ga je mogoče naknadno naročiti



Opozorilo

Uporabljajte samo dodatke in dodatne naprave, ki so navedene v navodilih. Uporaba drugih orodij ali dodatkov, ki niso priporočena v navodilih, lahko pomeni nevarnost poškodb.

Oznaka	Številka dela
Nadomestni akumulator Multiflex 20-2.0 DC	6.200.000.303
Nadomestni akumulator Multiflex 20-4.0 DC	6.200.000.320

Napake in motnje

Med proizvodnjo je bilo večkrat preverjeno, ali naprava deluje brezhibno. Če bi se kljub temu pojavile motnje delovanja, preverite napravo po naslednjem seznamu.

Dejanja za odpravljanje napak ali motenj, ki zahtevajo odpiranje ohišja, smejo izvajati samo strokovno podjetje za elektrotehniko ali podjetje Trotec.

Pri prvi uporabi se pojavi rahel dim ali vonj:

- Pri tem ne gre za napako ali motnjo. Po kratkem času teka te značilnosti izginejo.

Akumulator se ne polni:

- Preverite, ali je akumulator pravilno vstavljen v hitri polnilnik
Potisnite akumulator tako v hitri polnilnik, da se kontakti akumulatorja dotikajo hitrega polnilnika. Akumulator mora zaskočiti v hitrem polnilniku.
- Preverite omrežni priključek.
- Preverite omrežni kabel in omrežni vtič glede poškodb.
- Preverite omrežno varovalko na mestu.

- Preverite hitri polnilnik glede poškodb. Če je hitri polnilnik poškodovan, ga ne uporabljajte več. Stopite v stik s servisno službo za stranke podjetja Trotec.
- Preverite kontakte na akumulatorju glede onesnaženosti. Odstranite morebitne umazanije.
- Morda je akumulator okvarjen in ga je treba zamenjati. Uporabite samo akumulatorje istega tipa.

Naprava ne deluje:

- Kapaciteta akumulatorja je morda prenizka. Napolnite akumulator.
- Preverite, ali je akumulator pravilno nameščen na napravi. Potisnite akumulator tako na napravo, da se kontakti dotikajo akumulatorja. Akumulator mora zaskočiti v napravi.
- Preverite kontakte na akumulatorju glede onesnaženosti. Odstranite morebitne umazanije.



Informacije

Počakajte najmanj 10 minut, preden ponovno vklopite napravo.

Motor teče, vendar ne polira površine.

- Preverite, ali ste izbrali pravilno polirno kapo za načrtovani delovni korak. Uporabite tekstilna polirna kapa za nanos politure. Uporabite za poliranje površin sintetična polirna kapa.
- Preverite, ali je sredstvo za poliranje popolnoma na površini rahlo posušeno. Sintetična polirna kapa zamaže navlaženo polituro.
- Preverite, ali ste morda nanесли preveč sredstva za poliranje. Prekomerni nanos polirnega sredstva otežuje poznejše odstranjevanje plasti polirnega sredstva na laku in ne izboljša rezultata.

Naprava se preveč segreje:

- Nikoli ne zakrijte prezračevalne odprtine, sicer se bo pregrel motor.



Informacije

Počakajte najmanj 10 minut, preden ponovno vklopite napravo.

Naprava po preverjanju ne deluje neoporečno?

Obrnite se na servisno službo za stranke. Če je treba, odnesite napravo v popravilo k pooblaščenemu, specializiranemu podjetju za elektrotehniko ali podjetju Trotec.

Vzdrževanje

Opravila pred začetkom vzdrževanja



Pozor! Električna

Ne dotikajte se omrežnega vtiča in akumulatorja z vlažnimi ali mokrimi rokami.

- Izklopite napravo.
- Počakajte, da se naprava popolnoma ohladi.
- Odstranite akumulator iz naprave



Pozor! Električna

Vzdrževalna dela, ki zahtevajo odpiranje ohišja, smejo izvajati samo pooblaščen strokovna podjetja ali Trotec.

Napotki k vzdrževanju

V notranjosti stroja ni nobenih delov, ki bi jih moral uporabnik vzdrževati ali mazati.

Varnostni znak na akumulatorju in polnilniku

Redno preverjajte varnostne znake na akumulatorju in polnilniku. Obnovite neberljive varnostne znake!

Čiščenje

Priporočljivo je, da napravo očistite pred začetkom in po zaključku dela.



Pozor! Električna

Obstaja nevarnost kratkega stika zaradi tekočine, ki vdre v ohišje!

Ne potaplajte naprave in dodatnega pribora pod vodo.

Pazite na to, da v ohišje ne pride voda ali druge vrste tekočin.

- Očistite napravo z navlaženo, mehko krpo, ki ne vsebuje volnenih vlaken. Pazite pri tem na to, da v ohišje ne vdre vlaga. Pazite na to, da ne pride vlaga v stik z električnimi komponentami. Ne uporabljajte agresivnih čistil, kot so npr. čistilni spreji, topila, čistila, ki vsebujejo alkohol ali abrazivna sredstva za vlaženje krpe.
- Posušite napravo z mehko krpo, ki ne pušča dlak.
- Ohranite priključne kontakte na napravi in polnilniku v čistem stanju.

Čiščenje polirnih kap

- Operite polirne kape samo ročno in počakajte, da se na zraku posušijo.
- Pri neuporabi polirne kape jo odstranite in shranite napravo s polirnim kolutom, obrnjenim navzgor, da se bo lahko kapa posušila in ohranila svojo izvirno obliko.

Odstranjevanje



Simbol s prečrtanim smetnjakom na stari električni ali elektronski napravi vas opozarja na to, da odslužene naprave ne smete vreči med gospodinjske odpadke. Stopite do zbirališča za električne in elektronske naprave v svoji bližini, ker boste lahko aparat brezplačno oddali. Naslove si poskrbite od vaše mestne ali komunalne uprave. Za številne države EU se lahko na spletni strani <https://hub.trotec.com/?id=45090> pozanimате o nadaljnjih možnostih vračanja. V nasprotnem primeru se obrnite na uradno podjetje za odstranjevanje odpadkov, pooblaščen za vašo državo.

Namen ločenega zbiranja starih električnih in elektronskih naprav je recikliranje, ponovna uporaba snovi ali druge oblike recikliranja odsluženih naprav, s tem pa prispevate k preprečevanju negativnih posledic vplivov morebitnih nevarnih snovi, ki so v teh aparataturah, na okolju in človeško zdravje.



Li-Ion

Baterije und akumulatorji ne sodijo med gospodinjski odpad, temveč jih je treba v Evropski uniji v skladu z direktivo 2006/66/ES z dne 6. septembra 2006, EVROPSKEGA PARLAMENTA IN SVETA o baterijah in akumulatorjih odvesti v zato primerna posebna odpadna mesta. Prosimo, da odstranite baterije in akumulatorje skladno z veljavnimi zakonskimi določili.

Izjava o skladnosti

Prevod izvirne izjave o skladnosti v smislu Direktive ES o strojih 2006/42/ES, Priloga II, 1. del; odsek A

S tem izjavlja proizvajalec Trotec GmbH & Co. KG, da je bil spodaj navedeni stroj načrtovan, konstruiran in izdelan v skladu z različico direktivo o strojih ES 2006/42/ES.

Model produkta / produkt: PPOS 10-20V

Tip produkta: brezični polirnik

Leto izdelave od dalje: 2021

Zadevne smernice EU:

- 2011/65/EU: 01.07.2011
- 2012/19/EU: 24. 07. 2012
- 2014/30/EU: 29.03.2014
- 2015/863/EU: 31. 03. 2015

Uporabljeni usklajeni standardi:

- EN 55014-1:2017
- EN 62841-1:2015
- EN 62841-2/-4:2014

Uporabljeni državni standardi in tehnične specifikacije:

- EN 55014-2:2015

Proizvajalec in ime pooblaščenca za tehnično dokumentacijo:

Trotec GmbH

Grebbener Straße 7, D-52525 Heinsberg

Telefon: +49 2452 962-400

E-pošta: info@trotec.de

Mesto in ime izdaje:

Heinsberg, 20.07.2021



Detlef von der Lieck, poslovodja

Trotec GmbH

Grebbener Str. 7
D-52525 Heinsberg

☎ +49 2452 962-400

☎ +49 2452 962-200

✉ info@trotec.com

www.trotec.com