

## SV

ÖVERSÄTTNING AV  
BRUKSANVISNING I ORIGINAL  
BATTERIDRIVEN POLERMASKIN



**Innehållsförteckning**

**Information om bruksanvisningen**..... 2

**Säkerhet**..... 2

**Information om apparaten** ..... 6

**Transport och lagring**..... 8

**Idrifttagning**..... 9

**Drift** ..... 11

**Tillbehör som kan beställas**..... 12

**Fel och störningar**..... 12

**Underhåll**..... 13


**Kassering** ..... 13


**Försäkran om överensstämmelse** ..... 14

**Information om bruksanvisningen**


**Symboler**


 **Varning för elektrisk spänning**  
 Denna symbol gör uppmärksam på att det finns risk för liv och hälsa pga. elektrisk spänning.


 **Varning**  
 Detta signalord betecknar en risk med medelsvår riskgrad som kan leda till döden eller allvarliga personskador om den inte undviks.


 **Akta**  
 Detta signalord betecknar en risk med låg riskgrad som kan leda till lätta eller mindre personskador om den inte undviks.

**Information**  
 Detta signalord betecknar viktig information (t.ex. materiella skador), men ingen risk för liv och lem.

 **Info**  
 Hänvisningar med denna symbol hjälper dig att snabbt och säkert kunna utföra ditt arbete.

 **Följ anvisningen**  
 Hänvisningar med denna symbol gör uppmärksam på att bruksanvisningen måste beaktas.

 **Bär skyddsglasögon**  
 Hänvisningar med denna symbol gör uppmärksam på att ett ögonskydd måste användas.

 **Använd skyddsmask**  
 Hänvisningar med denna symbol gör uppmärksam på att en skyddsmask måste användas.

Aktuell bruksanvisning och EU-försäkran om överensstämmelse kan du ladda ner från följande länk:




PPOS 10-20V



<https://hub.trotec.com/?id=44253>

**Säkerhet**

**Allmänna säkerhetsföreskrifter för elverktyg**

 **Varning**  
**Läs alla säkerhetsanvisningar, anvisningar, illustrationer och tekniska data som tillhör detta elverktyg.**  
 Att inte iaktta säkerhetsföreskrifter och anvisningar nedan kan orsaka elstötar, brand och/eller allvarliga personskador.  
**Förvara alla säkerhetsföreskrifter och anvisningar på ett säkert ställe för framtida användning.**

Begreppet "Elverktyg" som används i säkerhetsanvisningarna avser nätanslutna elverktyg (med nätledning) eller batteridrivna elverktyg (utan nätledning).

 **Allmänna säkerhetsföreskrifter för elverktyg - säker arbetsmiljö**

- **Håll arbetsområdet rent och väl belyst.** Oordning eller bristfällig belysning på arbetsplatsen kan leda till olyckor
- **Arbeta inte med elverktyget i omgivningarna med explosionsrisk där det finns brännbara vätskor, gaser eller damm.** Elverktyg alstrar gnistor som kan antända dammet eller ångorna.
- **Håll barn och kringstående personer på betryggande avstånd under arbetet med elverktyget.** Om du störs av kringstående personer kan du förlora kontrollen över elverktyget.



 **Allmänna säkerhetsföreskrifter för elverktyg - elektrisk säkerhet**

- **Elverktygets anslutningskontakt måste passa in i kontaktuttaget. Anslutningskontakten får absolut inte ändras. Använd inte adapterkontakter tillsammans med skyddsjordade elverktyg.** Originalkontakter och lämpliga kontaktuttag minskar risken för elstötar.

- **Undvik kroppskontakt med jordade ytor som rör, värmeelement, spisar och kylskåp.** Det finns en större risk för elstötar om din kropp är jordad.
- **Skydda elverktyget från regn och fukt.** Tränger vatten in i ett elverktyg ökar risken för elstötar.
- **Använd aldrig anslutningskabeln på ett felaktigt sätt, t.ex. genom att bära eller hänga upp elverktyget i den eller genom att dra i den för att lossa kontakten ur kontaktuttaget. Håll anslutningskabeln på avstånd från värmekällor, olja, skarpa kanter och rörliga delar.** Skadade eller tilltrasslade anslutningskablar ökar risken för elstötar.
- **När du arbetar med ett elverktyg utomhus, får endast en förlängningskabel som är avsedd för utomhusbruk användas.** Om lämpliga förlängningskablar för utomhusbruk används, minskas risken för elstötar.
- **Om det är absolut nödvändigt att använda elverktyget i fuktig miljö, ska du använda en jordfelsbrytare.** Användning av jordfelsbrytare minskar risken för elstötar.

### Allmänna säkerhetsföreskrifter för elverktyg - personsäkerhet

- **Var uppmärksam, ha uppsikt över vad du gör och använd elverktyget med förnuft. Använd inte elverktyget när du är trött eller om du är påverkad av droger, alkohol eller mediciner.** Ett ögonblicks bristande uppmärksamhet vid arbetet med elverktyg kan leda till allvarliga personskador.

  **Använd alltid personlig skyddsutrustning och skyddsglasögon.** Den personliga skyddsutrustningen, som t.ex. dammskyddsmask, halkfria säkerhetsskor, hjälm eller hörselskydd – beroende av elverktygets modell och driftsätt – reducerar risken för kroppsskada.

- **Förhindra oavsiktlig igångsättning. Försäkra dig om att elverktyget är frånkopplat innan du ansluter det till nätströmmen och / eller batteriet, tar upp det eller bär det.** Om du bär elverktyget med fingret på strömbrytaren eller ansluter ett tillkopplat elverktyg till nätströmmen, kan en olycka inträffa.
- **Ta bort alla inställningsverktyg och skruvnycklar innan du slår på elverktyget.** Ett verktyg eller en nyckel, som befinner sig i en roterande komponent på elverktyget, kan leda till personskador.
- **Undvik en onormal kroppshållning. Se till att du står stadigt och håller jämvikten.** På så sätt har du bättre kontroll över elverktyget i oväntade situationer.

- **Använd lämpliga kläder. Använd inte löst hängande kläder eller smycken. Håll hår och kläder på avstånd från rörliga delar.** Löst hängande kläder, smycken och långt hår kan dras in av roterande delar.
- **Om dammsugnings- och uppsamlingsanordningar kan monteras ska dessa anslutas och användas korrekt.** Används en dammuppsugning kan faror som orsakas av damm minskas.
- **Invagga inte dig själv i falsk säkerhet och hoppa inte över säkerhetsreglerna för elverktyg även om du är bekant med elverktyget efter långvarig användning.** Oaktsamt agerande kan leda till allvarliga personskador inom en bråkdelens sekund.

### Allmänna säkerhetsföreskrifter för elverktyg - användning och hantering av elverktyg

- **Överbelasta inte elverktyget. Använd rätt elverktyg för det planerade arbetet.** Med ett lämpligt elverktyg kan du arbeta bättre och säkrare inom angivet effektområde.
- **Använd aldrig elverktyget om strömbrytaren är defekt.** Ett elverktyg som inte kan sättas på eller stängas av är farligt och måste repareras.
- **Dra ut kontakten ur kontaktuttaget och/eller ta ut det borttagbara batteriet innan du gör inställningar, byter insatsverktygsdelar eller lägger ifrån dig elverktyget.** Denna försiktighetsåtgärd förhindrar oavsiktlig inkoppling av elverktyget.
- **Elverktyg som inte används ska förvaras utom räckhåll för barn. Elverktyget får inte användas av personer som inte är förtrogna med dess användning eller inte har läst denna anvisning.** Elverktyg är farliga om de används av oerfarna personer.
- **Ta noga hand om elverktyg och insatsverktyg. Kontrollera att rörliga komponenter fungerar felfritt, att de inte kärvar och att komponenter inte har brustit eller skadats så att elverktygets funktion påverkas negativt. Se till att skadade delar repareras innan elverktyget används igen.** Många olyckor orsakas av dåligt skötta elverktyg.
- **Håll skärande verktyg vassa och rena.** Omsorgsfullt skötta skärande verktyg med vassa eggjar kärvar mindre ofta och är lättare att styra.
- **Använd elverktyg, insatsverktyg osv. enligt dessa anvisningar. Ta hänsyn till arbetsvillkoren och arbetsmomenten.** Används elverktyget på ett icke ändamålsenligt sätt kan farliga situationer uppstå.
- **Håll handtag och greppytor torra, rena och fria från olja och fett.** Halkiga handtag och greppytor tillåter ingen säker användning och kontroll av elverktyget i oförutsedda situationer.



### Allmänna säkerhetsanvisningar för elverktyg - användning och hantering av det batteridrivna verktyget

- **Ladda endast batterierna med laddaren som rekommenderas av tillverkaren.** Det finns brandrisk när en laddare som är avsedd för en viss typ av batteri används med andra batterier.
- **Använd endast därför avsedda batterier i elverktyget.** Användningen av andra batterier kan orsaka personskador och medföra brandrisk.
- **Batterier som inte används ska hållas borta från gem, mynt, nycklar, spikar, skruvar eller andra små metallföremål som skulle kunna orsaka en överbrygning av kontakterna.** En kortslutning mellan batterikontakterna kan leda till brännskador eller brand.
- **Felaktig användning kan få batteriet att läcka. Undvik kontakt med den utläckande vätskan. Skölj med vatten vid oavsiktlig kontakt. Tillkalla läkare om batterivätskan kommer i kontakt med ögonen.** Batterivätska som läcker ut kan leda till hudirritationer eller brännskador.
- **Använd inte skadade eller modifierade batterier.** Skadade eller modifierade batterier kan bete sig oförutsägbart och orsaka brand, explosion eller personskada.
- **Utsätt inte ett batteri för eld eller för höga temperaturer.** Brand eller temperaturer över 130 ° C kan orsaka explosion.
- **Följ alla anvisningar för laddning och ladda aldrig batteriet eller det batteridrivna verktyget utanför temperaturområdet som anges i bruksanvisningen.** Felaktig laddning eller laddning utanför det tillåtna temperaturområdet kan förstöra batteriet och öka risken för brand.



### Allmänna säkerhetsanvisningar för elverktyg - användning och hantering av laddaren

- **Laddaren får användas av barn från 8 år och av personer med begränsad fysisk, sensorisk och mental förmåga, eller av personer utan nödvändiga erfarenheter och kunskaper, om de står under uppsikt och har instruerats om apparatens säkra användning och förstår de faror som är förbundna med detta. Barn får inte leka med laddaren.** Rengöring och användarunderhåll får inte genomföras av barn utan uppsikt.
- **Sätt aldrig i inte laddningsbara batterier i laddaren.** Det finns brand- och explosionsrisk när en laddare som är avsedd för en viss typ av laddningsbara batterier används med andra laddningsbara batterier eller inte laddningsbara batterier.

- Ladda bara li-jon batteriet "Multiflex 20 - 2.0 DC" med en kapacitet på 2,0 Ah (5 battericeller) med laddaren "Multiflex 20 - 2.0 AC". De laddningsbara batteriernas spänning måste passa till laddarens laddningsspänning.



### Allmänna säkerhetsföreskrifter för elverktyg - service

- **Låt endast kvalificerad fackpersonal reparera elverktyget och använd då endast originalreservdelar.** Detta garanterar att elverktygets säkerhet bibehålls.
- **Underhåll aldrig skadade batterier.** Allt underhåll på batterier får endast genomföras av tillverkaren eller befullmäktigt ombud.



### Apparatspecifika säkerhetsanvisningar för polermaskiner

- **Använd inget tillbehör som inte uttryckligen har godkänts och rekommenderats av tillverkaren.** Att du kan sätta i tillbehöret i elverktyget innebär inte att du kan använda det säkert.
- **Håll i elverktyget med båda händerna. Inta en position (kropp och armar) i vilken du har så god kontroll som möjligt över bakslagskrafterna eller reaktionsmomenten vid uppstart.**
- **Lägg aldrig undan elverktyget förrän insatsverktyget står helt stilla.** Det roterande insatsverktyget kan komma i kontakt med nedläggningssytan vilket kan medföra att du tappas kontrollen över elverktyget.
- **Låt inte elverktyget gå när du bär det.** Dina kläder kan genom tillfällig kontakt fastna i det roterande insatsverktyget och insatsverktyget kan trassla in sig i dina kläder.
- **Arbeta speciellt försiktigt i hörn och på vassa kanter. Förhindra att insatsverktyget kan studsas tillbaka från arbetsstycket eller fastna i ett hörn.** Det orsakar kontrollförlust eller bakslag.
- **Undvik att gripa in i området bredvid den roterande polerskivan.** Vid ett bakslag eller en kontrollförlust kan den roterande polerskivan komma åt din hand och skada den.
- **Försäkra dig om att polerhättan är ordentligt fixerad på polertallriken.** En lös polerhätta kan glida av från polertallriken, komma åt din hand och skada dig.
- **Sätt inte på polermaskinen förrän polertallriken ligger korrekt på ytan som ska poleras.**
- **Använd inte några slipmedel.** Slipmedel kan förstöra lacken.



### Vid torr polering kan hälsovådligt damm frigöras.

Använd alltid en lämplig dammskyddsmask som skyddar mot att dammet andas in.



### Speciella säkerhetsföreskrifter för polering

Det får inte finnas några lösa delar på polerhuv, speciellt inga lösa fästsnören som roterar fritt. Fixera fästsnören eller korta av dem. Lösa medroterande fästsnören, kan trassla in sig i dina fingrar eller fastna i arbetsstycket.

### Ändamålsenlig användning

Använd apparaten PPOS 10-20V uteslutande för att:

- sköta och behandla bilar, båtar, husbilar, motorcyklar, golv och möbler.
- polera, vaxa eller ta bort vax från lackerade och förkromade ytor.

Vi rekommenderar att använda elverktyget med originaltillbehör från Trotec.

### Förutsebar felanvändning

Apparaten lämpar sig inte för slipning, sandpappersslipning och arbeten med trådborstar eller kapskivor.

En användning av apparaten utöver den användning som beskrivs i kapitel Ändamålsenlig användning gäller som förutsebar felanvändning.

### Personalkvalifikation

Personer som använder denna apparat måste:

- ha läst och förstått bruksanvisningen, särskilt kapitel Säkerhet.

### Säkerhetssymboler och skyltar på det laddningsbara batteriet och laddaren

#### Information

Ta inte bort några säkerhetssymboler, dekaler eller etiketter från laddaren. Håll alla säkerhetssymboler, dekaler och etiketter i läsbart skick.

Följande säkerhetssymboler och skyltar är uppsatta på batteriet:



### Varning för explosionsrisk!

Dessa symboler gör uppmärksam på följande:



Utsätt inte batteriet för eld eller för höga temperaturer! Batteriet får inte komma i kontakt med vatten eller eld! Undvik direkt solljus och fukt. Det finns explosionsrisk!

Ladda aldrig batteriet vid en omgivningstemperatur under 10 °C eller över 40 °C. Felaktig laddning eller laddning utanför det tillåtna temperaturområdet kan förstöra batteriet och öka risken för brand.



### Avfallshandtera batteriet på föreskrivet sätt!

Denna symbol gör uppmärksam på följande: Avfallshandtera batteriet på föreskrivet sätt och aldrig i avloppsvatten eller offentliga vattendrag. Batteriet innehåller retande, frätande och giftiga ämnen som utgör en stor risk för människan och miljön.

Följande säkerhetssymboler och skyltar är uppsatta på laddaren:



Denna symbol gör uppmärksam på följande:

Läs bruksanvisningen resp. driftsinstruktionen innan du laddar upp det återuppladdningsbara batteriet.



Denna symbol gör uppmärksam på följande:

Använd bara laddaren för att ladda batteriet i torra områden inomhus - inte utomhus.

### Personlig skyddsutrustning



### Använd skyddsglasögon.

Så skyddar du ögonen mot delar som lossnar, faller ner eller flyger omkring och kan orsaka personskador.



### Använd skyddsmask.

Så förhindras att hälsovådligt damm som uppstår under bearbetningen av ett arbetsstycke, andas in.

### Restrisker



### Varning för elektrisk spänning

Elstöt till följd av otillräcklig isolering.

Kontrollera apparaten före varje användning avseende skador och korrekt funktion.

Om det förekommer skador, använd inte apparaten.

Använd inte apparaten om apparaten eller dina händer är fuktiga eller blöta.



### Varning för elektrisk spänning

Arbeten på elektriska komponenter får endast genomföras av ett specialistföretag med behörighet.



### Varning för elektrisk spänning

Ta ut nätkontakten ur kontaktuttaget och ta ut batteriet ur apparaten innan arbeten påbörjas på apparaten! Dra ut nätkabeln ur kontaktuttaget genom att ta i nätkontakten.



### Varning för elektrisk spänning

Det finns risk för kortslutning genom vätskor som tränger in i huset!

Doppa inte apparaten och tillbehöret i vatten. Se till att inget vatten eller andra vätskor kan tränga in i huset.



### Varning för explosionsfarliga ämnen

Batteriet får inte utsättas för temperaturer över 45 °C! Batteriet får inte komma i kontakt med vatten eller eld! Undvik direkt solljus och fukt. Det finns explosionsrisk!



**Varning för varm yta**

Delar av detta aggregat kan bli mycket heta och leda till brännskador. Det är nödvändigt att vara särskilt uppmärksam om barn eller andra personer som behöver skyddas finns i närheten!

**Varning**

Giftigt damm!



Skadligt/giftigt damm som kan uppträda under bearbetningen är hälsoskadligt för operatören och personer som befinner sig i närheten.



Använd skyddsglasögon och dammskyddsmask!

**Varning**

Bearbeta inget asbesthaltigt material.  
Asbest gäller som cancerframkallande.

**Varning**

Det kan utgå faror från denna apparat om personer som inte undervisats använder den på ett felaktigt eller icke ändamålsenligt sätt! Beakta personalkvalifikationerna!

**Varning**

Apparaten är inte en leksak och får inte hamna i barns händer.

**Varning**

Risk för kvävning!  
Låt inte förpackningsmaterialet ligga framme på ett oaktsamt sätt. Det kan utgöra en farlig leksak för barn.

**Akta**

Vibrationsemissioner kan vara hälsofarliga om apparaten används en längre tid eller om den används och sköts på ett felaktigt sätt.

**Akta**

Håll tillräckligt avstånd från värmekällor.

**Information**

Apparaten kan skadas om den förvaras eller transporteras osakkunnigt.  
läkta informationen om apparatens transport och förvaring.

**Tillvägagångssätt vid nödsituationer / nödstoppsfunktion**

Nödstopp:

Genom att dra ut batteriet stoppas apparatens funktion omedelbart. Sätt inte i batteriet igen för att säkra apparaten mot oavsiktlig återstart.

Tillvägagångssätt vid nödsituationer:

1. Stäng av apparaten.

2. Ta i nödfall ut batteriet ur apparaten: Håll i batteriets upplåsningsknapp och dra loss batteriet från apparaten enligt beskrivningen i kapitel "Ta ut batteriet".
3. Sätt inte i batteriet igen när apparaten är defekt.

**Information om apparaten****Beskrivning av apparaten**

Apparaten PPOS 10-20V lämpar sig för skötsel och behandling av bilar, båtar, husbilar, motorcyklar, golv, möbler och andra lackerade ytor.

Apparaten arbetar med ett tomgångsvarvtal på 3000 min<sup>-1</sup>. En stor polertallrik med Ø 245 mm möjliggör bearbetning av stora ytor,

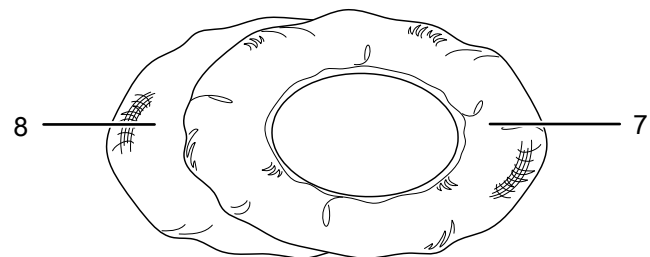
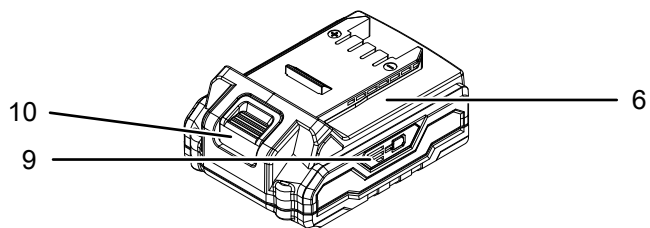
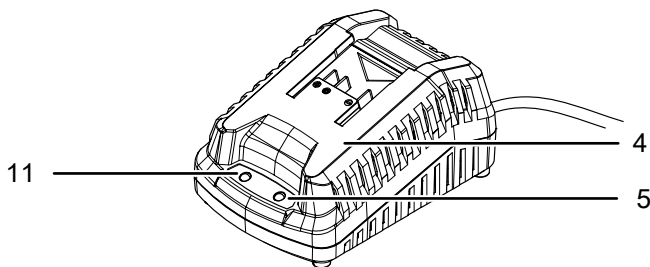
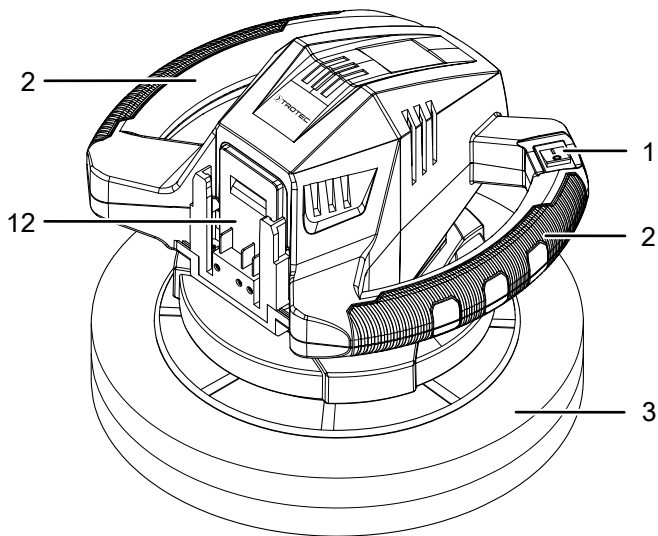
Polerhättan i textil som ingår i leveransen lämpar sig perfekt för applicering av polityr. Den syntetiska polerhättan är idealisk för polering resp. borttagning av vax på ytorna som ska bearbetas

Tack vare de excentriska rörelserna uppstår inga polerspår.

Apparaten har två handtag för en maximal kontroll av ytan och en jämn tryckfördelning.

Batteriet har en egen kapacitetsvisning som visar laddningstillståndet utan att batteriet måste vara anslutet till apparaten.

## Bild på apparaten



Nr	Beteckning
1	På/Av knapp
2	Handtag
3	Polertallrik
4	Snabbladdare
5	Röd batteri-LED (batteriet laddas)
6	Batteri
7	Polerhätta i textil
8	Syntetisk polerhätta
9	Visning av batterikapacitet
10	Upplåsningsknapp

Nr	Beteckning
11	Grön batteri-LED (snabbladdare klar för drift)
12	Infästning för batteriet

## Leveransomfattning

- 1 x batteridrivna polermaskin PPOS 10-20V
- 1 x batteri
- 1 x snabbladdare
- 1 x polerhätta i textil
- 1 x syntetisk polerhätta
- 1 x anvisning

## Teknisk information

Parameter	Värde
<b>Modell</b>	<b>PPOS 10-20V</b>
Nominell spänning	20 V $\text{---}$
Tomgångsvarvtal	3000 $\text{min}^{-1}$
Diameter polertallrik	245 mm
Vikt	2,0 kg
<b>Batteri</b>	<b>Multiflex 20 - 2.0 DC</b>
Typ	Li-jon
Nominell spänning	20 V $\text{---}$
Kapacitet	2 Ah
<b>Snabbladdare</b>	<b>Multiflex 20 - 2.0 AC</b>
<b>Ingång</b>	
Nominell spänning	230 - 240 V / 50 Hz
Effektförbrukning	65 W
<b>Utgång</b>	
Nominell spänning	21,5 V $\text{---}$
Laddningsström	2,4 A
Säkring	T 3,15 A
Laddningstid	1 h
Skyddstyp	II /
<b>Vibrationsinformation enligt EN 62841</b>	
Vibrationsemissionsvärde $a_h$	9,15 $\text{m/s}^2$
Osäkerhet K	1,5 $\text{m/s}^2$
<b>Ljudvärden enligt EN 62841</b>	
Ljudtrycksnivå $L_{pA}$	66,4 dB(A)
Ljudeffektnivå $L_{WA}$	77,4 dB(A)
Osäkerhet K	3 dB

**Hänvisningar till ljud- och vibrationsinformationen:**

- Angivna vibrationsvärden **och** angivna **bulleremissionsvärden** har uppmätts enligt ett standardiserat testförfarande (EN 62841) och kan användas för att jämföra ett elverktyg med ett annat.
- Angivna vibrationsvärden **och** angivna **bulleremissionsvärden** kan även användas för en preliminär bedömning av belastningen.

**Akta**

- Vibrationsemissioner kan vara hälsofarliga om apparaten används en längre tid eller om den används och sköts på ett felaktigt sätt.
- Vibrations- **och bulleremissionsvärdena** kan avvika under den faktiska användningen av elverktyget, beroende på hur elverktyget används, och i synnerhet beroende på vilken typ av arbetsstycke som används. Försök att hålla belastningen på grund av vibrationer så låg som möjligt. Exempel på åtgärder för att minska vibrationsbelastningen är att bära handskar när verktyget används och att begränsa arbetstiden. I det här fallet måste alla delar av driftcykeln beaktas (exempelvis tider, under vilka elverktyget är avstängt, och när det visserligen är inkopplat men kör utan belastning).

**Transport och lagring****Information**

Apparaten kan skadas om den förvaras eller transporteras osakkunnigt. Läkta informationen om apparatens transport och förvaring.

**Transport**

Beakta följande information **före** varje transport:

- Stäng av apparaten.
- Dra ut laddarens nätkabel ur kontaktuttaget genom att ta i nätkontakten.
- Låt apparaten svalna.
- Ta ut batteriet ur apparaten.
- Ta bort polerhättan från apparaten.

Li-jon batterierna som följer med är underkastade kraven i lagen om transport av farligt gods.

Beakta följande anvisningar om li-jon batteriernas transport resp. försändelse:

- Användaren kan transportera batteriet på gatan utan några speciella inskränkningar.
- Vid försändelse genom tredje part (t.ex. lufttransport eller speditör) måste speciella krav på förpackning och märkning iakttas. En expert för transport av farligt gods måste vara närvarande vid försändelsens förberedelse.
  - Batterier får endast försändas när huset är oskadat.
  - Tejpa över öppna kontakter och förpacka batteriet så att det inte kan förflyttas i förpackningen.
  - läkta även ev. ytterligare, nationellt gällande föreskrifter.



## Förvaring

Beakta följande information **före** förvaringen:

- Stäng av apparaten.
- Dra ut laddarens nätkabel ur kontaktuttaget genom att ta i nätkontakten.
- Låt apparaten svalna.
- Ta ut batteriet ur apparaten.
- Ta bort polerhättan från polertallriken.
- Rengör apparaten enligt beskrivningen i kapitel Underhåll.
- Förvara aldrig fullständigt urladdade li-jon batterier. Förvaringen av urladdade batterier kan leda till djupurladdning och därmed orsaka skador på batteriet.

Följ följande förvaringsvillkor när apparaten inte används:

- torrt och skyddat mot frost och hetta
- omgivningstemperatur under 45 °C
- på en plats skyddad mot damm och direkt solljus
- Förvara apparaten med polertallriken vänd uppåt så att den bibehåller sin ursprungliga form.

## Idrifttagning

### Packa upp laddaren

- Ta ut apparaten och tillbehöret ur förpackningen.



#### Varning för elektrisk spänning

Elstöt till följd av otillräcklig isolering.  
Kontrollera apparaten före varje användning avseende skador och korrekt funktion.  
Om det förekommer skador, använd inte apparaten.  
Använd inte apparaten om apparaten eller dina händer är fuktiga eller blöta.

- Kontrollera att innehållet är fullständigt och kontrollera avseende skador.



#### Varning

Risk för kvävning!  
Låt inte förpackningsmaterialet ligga framme på ett oaktsamt sätt. Det kan utgöra en farlig leksak för barn.

- Avfallshandtera förpackningsmaterialet enligt nationella lagar.

## Ladda batteriet

### Information

Vid osakkunnig laddning kan batteriet skadas.

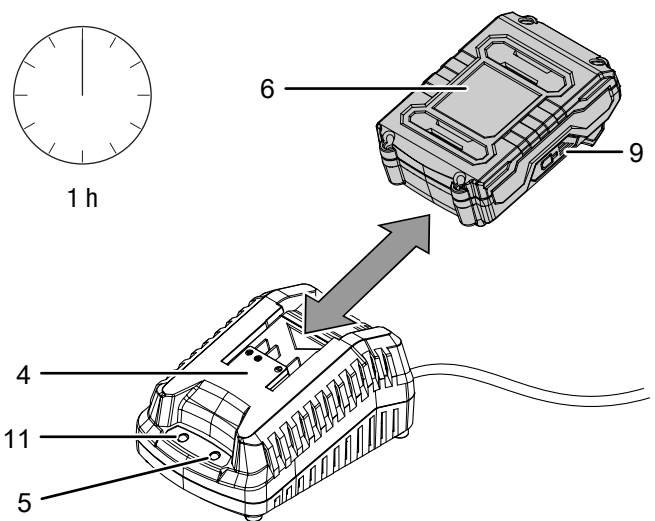
Dra ur laddarens nätkontakt varje gång du lägger i eller tar ut batteriet.

Ladda aldrig batteriet vid en omgivningstemperatur under 10 °C eller över 40 °C.

Vid leveransen är batteriet delvis laddat för att undvika att det skadas pga. djupurladdning.

Före den första idrifttagningen och när batteriets kapacitet är låg (endast den röda LED-lampan lyser i visningen för batterikapaciteten (9)) bör batteriet laddas. Gör enligt följande:

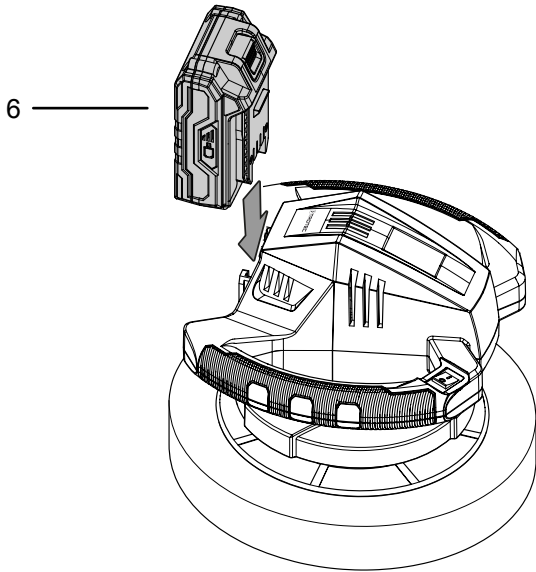
1. Skjut batteriet (6) på snabbbladdaren (4) enligt framställningen på bilden tills det snäpper fast.



2. Sätt i snabbbladdarens (4) nätkontakt i ett korrekt säkrat kontaktuttag.  
⇒ Den röda LED-lampan (5) för batteriet lyser.  
⇒ Laddningen tar ca en timme.
3. Vänta tills den röda LED-lampan (5) för batteriet slocknar och den gröna LED-lampan (11) för batteriet lyser.  
⇒ Batteriet (6) är fullständigt laddat.
4. Dra ut snabbbladdarens (4) nätkabel ur kontaktuttaget genom att ta i nätkontakten.  
⇒ Batteriet (6) och snabbbladdaren (4) har ev. blivit varma under laddningen.  
Låt batteriet (6) kyla ner till rumstemperatur.
5. Ta ut batteriet (6) ur snabbbladdaren (4) igen genom att hålla i upplåsningsknappen (10) och dra av batteriet (6) från snabbbladdaren (4).

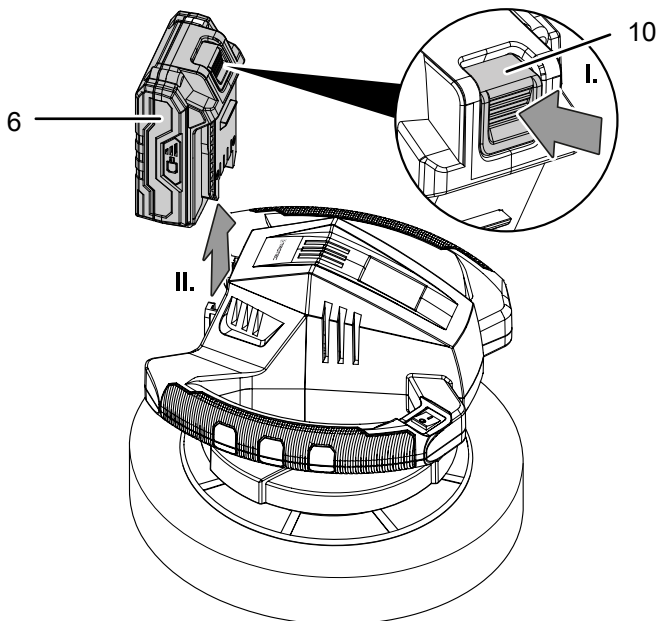
**Sätta i batteriet**

1. Skjut batteriet (6) på apparaten tills det snäpper fast.



**Ta ut batteriet**

1. Ta ut batteriet (6) ur apparaten genom att hålla i upplåsningsknappen (10) (I.) och dra av batteriet från apparaten (II.).

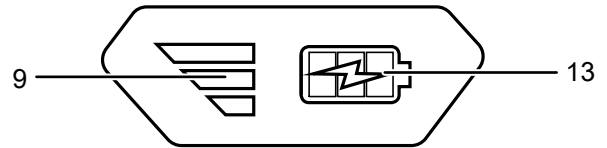


**Kontrollera batteriets laddningstillstånd**

Batteriet har en integrerad visning för batterikapaciteten. Laddningstillståndet visas via de tre LED-lamporna i visningen för batterikapaciteten (9) enligt följande:

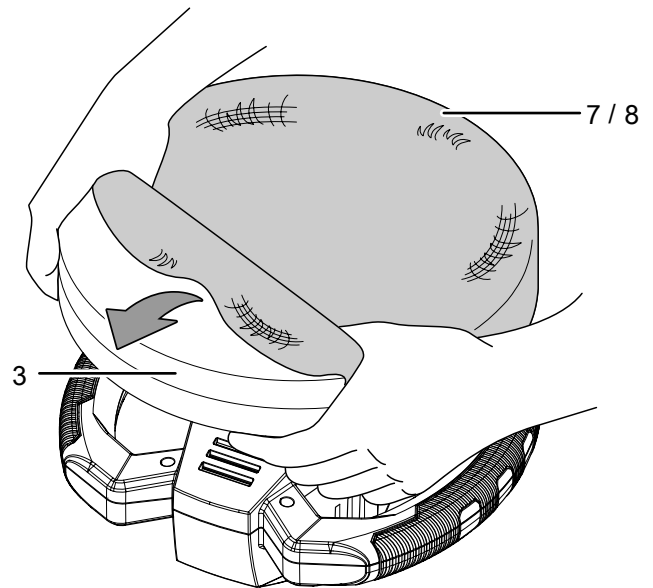
LED färg	Betydelse
Grön – Orange – Röd	maximal laddning / effekt
Orange – Röd	medelhög laddning / effekt
Röd	svag laddning - ladda batteriet

1. Tryck på batterisymbolen (13) på batteriet (6).  
⇒ Du kan avläsa laddningstillståndet i visningen för batterikapaciteten (9).



**Sätta på polerhättan**

1. Ta ut batteriet ur apparaten.
2. Vänd apparaten så att undersidan pekar uppåt.
3. Dra polerhättan (7 eller 8) över polertallriken (3).



2. Ladda batteriet (6) vid behov enligt beskrivningen under *Ladda batteriet*.

## Drift

### Tips och anvisningar för hanteringen av polermaskinen

#### Allmänt:

- Se till att ytan som ska bearbetas och polerhättorna är rena. Smutspartiklar på ytan kan orsaka repor.
- För apparaten jämnt och utan tryck över ytan som ska poleras.
- Ta av polerhättan från polertallriken vid svårtillgängliga ställen och bearbeta dessa för hand.
- Försäkra dig om att lacken som ska bearbetas är ren och absolut torr. För starkt oxiderade lacker krävs ett speciellt rengöringsmedel.
- Använd endast kvalitativt högvärdiga produkter för vaxning och polering och följ alltid tillverkarens bearbetningsanvisningar som finns på förpackningen.

#### Applicering av polityren:

- Använd den bifogade polerhättan i textil för att applicera polityren.
- Fördela polermedlet jämnt ända ut till polerhättans rand.
- "Badda" med polerhättan i textil med medlet på olika ställen över ytan som ska poleras. På så vis fördelas överflödigt polermedlet ytterligare i polerhättan i textil och på ytan som ska poleras.
- Använd inte för mycket polermedel. Det försvårar senare borttagningen av polermedelsskiktet på lacken och förbättrar inte resultatet.
- Applicera polityren genomgående och jämnt i ett tunt skikt.
- När du applicerar polityren på en bil - bearbeta först de plana och stora ytorna som t.ex. motorhuven, bagageutrymmets lock och taket. Bearbeta sedan mindre ytor som t.ex. dörrar och stänkskärmar.

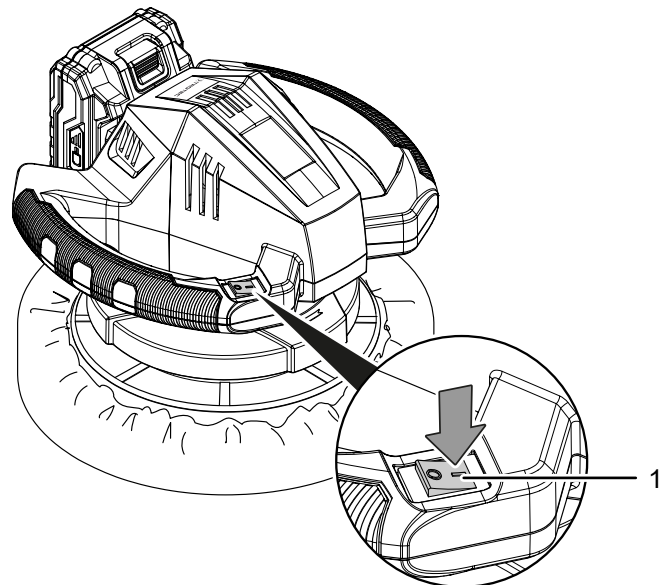
#### Polera ytan:

- Använd den bifogade syntetiska polerhättan för poleringen.
- Försäkra dig före poleringen om att polermedlet har torkat helt på ytan.
- Bearbeta ytorna i den ordning som du applicerade polermedlet. Bearbeta först plana och stora ytor. Bearbeta sedan mindre ytor.

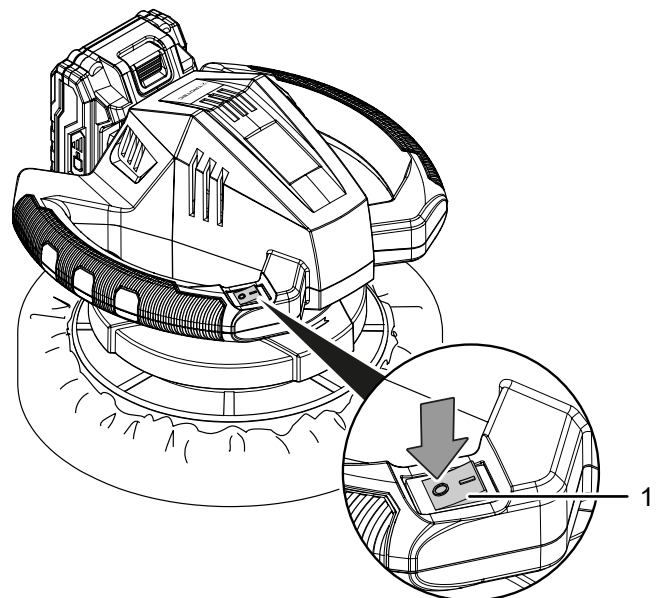
### Sätta på och stänga av apparaten

Använd din personliga skyddsutrustning vid arbeten med apparaten.

1. Ta i apparaten med båda händerna genom att hålla den i handtagen.
2. Placera polermaskinen på ytan som ska poleras.
3. Sätt på apparaten genom att ställa På/Av knappen (1) i läge **I**.



4. Stäng av apparaten genom att ställa På/Av knappen (1) i läge **0**. Inte förrän då bör du ta bort apparaten från ytan som ska poleras.



## Urdrifttagning



### Varning för elektrisk spänning

Ta inte på nätkontakten med fuktiga eller våta händer.

- Stäng av apparaten.
- Låt apparaten svalna.
- Ta ut batteriet ur apparaten (se kapitel Idrifttagning).
- Ta bort polerhättan från polertallriken.
- Rengör apparaten enligt kapitel Underhåll.
- Förvara apparaten enligt kapitel Transport och förvaring.

## Tillbehör som kan beställas



### Varning

Använd endast tillbehör och tillsatsaggregat som anges i bruksanvisningen.

Användningen av andra insatsverktyg eller andra tillbehörsdelar än vad som rekommenderas i bruksanvisningen kan leda till personskador.

Beteckning	Artikelnummer
Reservbatteri Multiflex 20-2.0 DC	6 200 000 303
Reservbatteri Multiflex 20-4.0 DC	6 200 000 320

## Fel och störningar

Apparaten har under produktionen flera gånger kontrollerats avseende felfri funktion. Om det ändå skulle förekomma funktionsstörningar måste apparaten kontrolleras enligt följande lista.

Aktiviteter för fel- och störningsavhjälpning som kräver att huset öppnas får endast genomföras av en auktoriserad elektriker eller av Trotec.

### Vid den första användningen uppstår lätt rök eller lukt:

- Här handlar det inte om ett fel eller en störning. Efter en kort tid försvinner detta.

### Det återuppladdningsbara batteriet laddas inte:

- Kontrollera att batteriet sitter korrekt i snabbbladdaren. Skjut in batteriet i snabbbladdaren så att batteriets kontakter griper in i snabbbladdaren. Batteriet måste snäppa fast i snabbbladdaren.
- Kontrollera nätanslutningen.
- Kontrollera nätkabeln och nätkontakten avseende skador.
- Kontrollera nätsäkringens plats.
- Kontrollera snabbbladdaren avseende skador. Skulle snabbbladdaren vara skadad, får den inte längre användas. Kontakta Trotec-kundtjänst.
- Kontrollera kontakterna på batteriet avseende smuts. Ta bort eventuell smuts.

- Batteriet är defekt och måste bytas ut. Använd endast batterier av samma typ.

### Apparaten startar inte:

- Batteriet är eventuellt för svagt. Ladda batteriet.
- Kontrollera att batteriet sitter korrekt på apparaten. Skjut batteriet på apparaten så att batteriets kontakter griper. Batteriet måste snäppa fast i apparaten.
- Kontrollera kontakterna på batteriet avseende smuts. Ta bort eventuell smuts.



### Info

Vänta minst 10 minuter innan du startar om apparaten.

### Motorn går, men ytan poleras inte

- Kontrollera att du har valt rätt polerhätta för det planerade arbetssteget. Använd polerhättan i textil för att applicera polityren. Använd den syntetiska polerhättan för att polera ytan.
- Kontrollera att polermedlet har torkat helt på ytan. En fuktig polityr smetas omkring av den syntetiska polerhättan.
- Kontrollera om du har applicerat för mycket polermedel. För mycket polermedel försvårar sedan borttagningen av polermedelsskiktet på lacken och förbättrar inte resultatet.

### Apparaten blir mycket varm:

- Håll luftslietsarna fria för att undvika att motorn överhettas.



### Info

Vänta minst 10 minuter innan du startar om apparaten.

### Apparaten fungerar inte felfritt efter kontrollerna:

Kontakta kundtjänst. Lämna in apparaten för reparation till en auktoriserad elfirma eller till Trotec.

## Underhåll

### Arbeten innan underhåll påbörjas



#### Varning för elektrisk spänning

Ta inte på nätkontakten och batteriet med fuktiga eller våta händer.

- Stäng av apparaten.
- Låt apparaten svalna helt.
- Ta ut batteriet ur apparaten.



#### Varning för elektrisk spänning

**Underhållsarbeten som kräver att huset öppnas får endast utföras av auktoriserat specialistföretag eller av Trotec.**

### Information om underhållsarbeten

I maskinens inre finns inga delar som ska skötas eller smörjas av användaren.

### Säkerhetssymboler på det laddningsbara batteriet och laddaren

Kontrollera regelbundet säkerhetssymbolerna på batteriet och laddaren. Byt ut säkerhetssymboler som blivit oläsliga!

### Rengöring

Apparaten bör rengöras före och efter varje användning.



#### Varning för elektrisk spänning

Det finns risk för kortslutning genom vätskor som tränger in i huset!

Doppa inte apparaten och tillbehöret i vatten. Se till att inget vatten eller andra vätskor kan tränga in i huset.

- Rengör apparaten med en fuktig, mjuk och luddfri trasa. Se till att det inte tränger in fukt i huset. Försäkra dig om att elektriska komponenter inte kan komma i kontakt med fukt. Använd inga aggressiva rengöringsmedel som t.ex. rengöringssprayer, lösningsmedel, alkoholhaltiga rengöringsmedel eller skurmedel för att fukta trasan.
- Rengör apparaten med en mjuk och luddfri trasa.
- Håll anslutningskontaktarna på apparaten och laddaren rena.

### Rengöra polerhättorna

- Tvätta polerhättorna bara för hand och låt dem lufttorka.
- Ta bort polerhättan när den inte ska användas och förvara den med polertallriken vänd uppåt så att den bibehåller sin ursprungliga form.

## Kassering



Symbolen med en överstruken soptunna på uttjänt elektrisk eller elektronisk utrustning innebär att denna inte får kasseras i hushållssoporna. För kostnadsfri återlämning finns lokala uppsamlingsplatser för uttjänt elektrisk eller elektronisk utrustning. Adresserna finns att få hos de lokala myndigheterna. I många EU-länder kan du få mer information om återlämningsmöjligheterna på vår webbsida <https://hub.trotec.com/?id=45090>. Kontakta annars ett officiellt återvinningsföretag för uttjänta apparater som är auktoriserad i ditt land.

Genom den separata uppsamlingen av avfall av elektrisk och elektronisk utrustning, ska återanvändning, materialåtervinning resp. andra former av återvinning av avfallsutrustning såväl som negativa följder på miljön och människors hälsa vid kassering av eventuella farliga ämnen i utrustningen, undvikas.



Batterier och ackumulatorer får ej kastas i hushållsavfall, utan måste i enlighet med EUROPAPARLAMENTETS OCH RÅDETS direktiv 2006/66/EG av den 6 september 2006 om batterier och ackumulatorer omhändertas på ett fackmässigt sätt. Avfallshantera batterier och ackumulatorer enligt gällande lagstadgade bestämmelser.



## Försäkran om överensstämmelse

Försäkran om överensstämmelse (översättning av originalet)  
enligt EG-maskindirektiv 2006/42/EG, bilaga II del 1 avsnitt A

Härmed förklarar vi, Trotec GmbH, på eget ansvar att den  
nedan betecknade produkten har utvecklats, konstruerats och  
tillverkats i enlighet med kraven i Eg-maskindirektivet version  
2006/42/EG.

**Produktmodell / Produkt:** PPOS 10-20V

**Produkttyp:** batteridrivna polermaskin

**Byggår fr.o.m.:** 2021

### Tillämpliga EU-direktiv:

- 2011/65/EU: 2011-07-01
- 2012/19/EU: 2012-07-24
- 2014/30/EU: 2014-03-29
- 2015/863/EU: 2015-03-31

### Tillämpade standardiserade normer:

- EN 55014-1:2017
- EN 62841-1:2015
- EN 62841-2-4:2014

### Tillämpade nationella normer och tekniska specifikationer:

- EN 55014-2:2015

### Tillverkare och befullmäktigad för teknisk dokumentation:

Trotec GmbH

Grebbener Straße 7, D-52525 Heinsberg

Telefon: +49 2452 962-400

E-post: info@trotec.com

Ort och datum för utfärdandet:

Heinsberg, 20.07.2021



Detlef von der Lieck, VD

Trotec GmbH

Grebener Str. 7  
D-52525 Heinsberg

☎ +49 2452 962-400

☎ +49 2452 962-200

✉ [info@trotec.com](mailto:info@trotec.com)

[www.trotec.com](http://www.trotec.com)