

PPOS 10-20V

TR

ORİJİNAL KULLANIM
KILAVUZUNUN ÇEVİRİSİ
AKÜLÜ POLİSAJ MAKİNESİ



 TROTEC

İçindekiler

Kullanım kılavuzu hakkında bilgiler	2
Cihazın kullanım ömrü ve garanti süresi.....	2
Kullanım hatalarına ilişkin bilgiler – Güvenlik	2
Cihaz fonksiyonlarıyla ilgili tanıtıcı ve temel bilgiler	7
Taşıma ve nakliye sırasında dikkat edilecek hususlar	9
Bağlantı veya montaj.....	9
Kullanım	11
Cihazın enerji tüketimi açısından verimli kullanımına ilişkin bilgiler	12
Sonradan sipariş edilebilen aksesuarlar	12
Hatalar ve arızalar	12
Kullanıcının kendi yapabileceği bakım, onarım veya ürünün temizliğine ilişkin bilgiler	13
Bakım, onarım ve kullanımda uyulması gereken kurallar	14
Servis istasyonları	14
Üretici ve ithalatçı firmanın unvanı, adres ve telefon numarası	14
Kullanım sırasında insan veya çevre sağlığına tehlikeli veya zararlı olabilecek durumlara ilişkin uyarılar	14
Uygunluk beyanı	15

Kullanım kılavuzu hakkında bilgiler

Semboller



Elektrik gerilimine karşı uyarı

Bu sembol, elektrik gerilimi nedeniyle insanların hayatına ve sağlığına yönelik oluşan tehlikelere karşı uyarıda bulunur.



Uyarı

Sinyal sözcüğü, önlenmediği takdirde ölüm veya ağır bir yaralanmaya neden olabilecek orta risk derecesindeki bir tehlikeyi tanımlar.



Dikkat

Sinyal sözcüğü, önlenmediği takdirde hafif veya orta bir yaralanmaya neden olabilecek düşük risk derecesindeki bir tehlikeyi tanımlar.

Not

Sinyal sözcüğü, önemli bilgilere işaret eder (örn. maddi hasarlar), fakat tehlikelere işaret etmez.



Bilgi

Bu sembolün bulunduğu notlar, çalışmalarınızı hızlı ve güvenli şekilde yapmanız konusunda size yardımcı olur.



Kılavuza dikkat ediniz

Bu sembolün bulunduğu notlar, işletme kılavuzuna dikkat edilmesi gerektiği konusunda sizi uyarır.



Koruyucu gözlük takınız

Bu sembolün bulunduğu notlar, bir koruyucu gözlük kullanılması gerektiği konusunda sizi uyarır.



Koruyucu maske takın

Bu sembolün bulunduğu notlar, bir koruyucu maske kullanılması gerektiği konusunda sizi uyarır.

İşletme kılavuzunun ve AB uygunluk beyanının güncel sürümünü aşağıdaki linkten indiriniz:



PPOS 10-20V



<https://hub.trotec.com/?id=44253>

Cihazın kullanım ömrü ve garanti süresi

Aşağıdaki bilgiler sadece Türkiye için geçerlidir:

Ticari müşteriler için garanti süresi bir yıldır. Özel müşteriler için garanti süresi iki yıldır.

Kullanım hatalarına ilişkin bilgiler – Güvenlik

Elektrikli aletlere yönelik genel güvenlik uyarıları



Uyarı

Bu elektrikli aletle birlikte aldığımız tüm güvenlik uyarıları, talimatlar, resimler ve teknik bilgilere dikkat ediniz.

Aşağıdaki talimatlara uymanın ihmal edilmesi, elektrik çarpmasına, yangına ve/veya ağır yaralanmalara neden olabilir.

Daha sonra bakmak için tüm güvenlik uyarılarını ve talimatları saklayınız.

Güvenlik uyarılarında kullanılan "*elektrikli alet*" terimi, elektrikli çalıştırılan elektrikli aletleri (elektrik kablolu) ve aküyle çalıştırılan elektrikli aletleri (elektrik kablosuz) temel alır.

Elektrikli aletlere yönelik genel güvenlik uyarıları – Çalışma alanı güvenliği



- **Çalışma alanını temiz ve iyi aydınlatılmış durumda tutunuz.** Dağınıklık ve aydınlatılmamış çalışma alanları kazalara neden olabilir.
- **Yanıcı sıvılar, gazlar veya tozların bulunduğu patlama tehlikesi altındaki ortamlarda elektrikli aletle çalışmayınız.** Elektrikli aletler, tozu veya buharları tutuşturabilecek kıvılcımlar üretir.
- **Elektrikli aleti kullanırken çocukları ve diğer kişileri uzak tutunuz.** Dikkatinizin dağılması durumunda elektrikli alet üzerindeki kontrolünüzü kaybedebilirsiniz.

Elektrikli aletlere yönelik genel güvenlik uyarıları – Elektrik güvenliği

- **Elektrikli aletin bağlantı fişi prize uymalıdır. Fiş hiçbir şekilde değiştirilmemelidir. Koruyucu topraklı elektrikli aletlerle birlikte adaptör fişleri kullanmayınız.** Değiştirilmemiş fişler ve uygun prizler, elektrik çarpmaya tehlikesini azaltır.
- **Borular, kaloriferler, ocaklar veya buzdolapları gibi topraklı yüzeylerle vücut temasından kaçınınız.** Vücudunuz topraklanırsa, elektrik çarpması nedeniyle yüksek bir risk bulunmaktadır.
- **Elektrikli aletleri yağmurdan veya ıslak yerlerden uzak tutunuz.** Bir elektrikli alete su girmesi, elektrik çarpmaya riskini artırır.
- **Elektrikli aleti taşımak, asmak veya fişi prizden çekmek için bağlantı hattını amacı dışında kullanmayınız. Bağlantı hattını ısı, yağ, keskin kenarlar veya hareketli parçalardan uzak tutunuz.** Hasarlı veya dolaşmış bağlantı hatları, elektrik çarpmaya riskini artırır.
- **Bir elektrikli aletle açık havada çalışıyorsanız, sadece dış alan için de uygun olan uzatma kabloları kullanınız.** Dış alan için uygun olan bir uzatma kablosunun kullanılması, elektrik çarpmaya riskini azaltır.
- **Elektrikli aletin nemli ortamda çalıştırılması zorunluysa, bir devre kesici kullanınız.** Bir devre kesicinin kullanılması, elektrik çarpmaya riskini azaltır.

Elektrikli aletlere yönelik genel güvenlik uyarıları – İnsanların güvenliği

- **Dikkatli olunuz, ne yaptığınıza dikkat ediniz ve bir elektrikli aletle çalışırken sakın olunuz. Yorgunsanız veya uyuşturucu, alkol veya ilaç etkisi altındaysanız hiçbir elektrikli aleti kullanmayınız.** Elektrikli aletin kullanılması sırasındaki bir anlık dikkatsizlik, ciddi yaralanmalara neden olabilir.

  **Kişisel koruyucu donanım ve her zaman bir koruyucu gözlük kullanınız.** Elektrikli aletin türüne ve kullanım şekline bağlı olarak toz maskesi, kaymaz güvenlik botları, baret veya koruyucu kulaklık gibi kişisel koruyucu donanım kullanılması, yaralanma riskini azaltır.

- **İstenmeden çalıştırmayı önleyiniz. Elektrik beslemesine ve / veya aküye bağlamadan, aleti tutmadan veya taşımadan önce elektrikli aletin kapalı olduğundan emin olunuz.** Elektrikli aleti taşıırken parmağınızın şalter üzerinde olması veya açıkken elektrikli aleti elektrik beslemesine bağlamanız, kazalara neden olabilir.
- **Elektrikli aleti çalıştırmadan önce ayarlama aletlerini veya cıvata anahtarlarını çıkartınız.** Dönen bir elektrikli aleti parçasının içinde bulunan bir alet veya anahtar, yaralanmalara neden olabilir.
- **Anormal bir vücut duruşundan kaçınınız. Sağlam durunuz ve her zaman dengenizi koruyunuz.** Bu sayede, beklenmeyen durumlarda elektrikli aleti daha iyi kontrol edebilirsiniz.
- **Uygun giysi giyiniz. Geniş giysiler giymeyiniz veya takı takmayınız. Saçlarınızı ve giysilerinizi hareketli parçalardan uzak tutunuz.** Gevşek giysiler, takılar veya uzun saçlar hareketli parçalar tarafından yakalanabilir.
- **Toz emme ve tutma tertibatları takılabilirse, bu tertibatları bağlanmalı ve doğru şekilde kullanılmalıdır.** Bir toz emme tertibatının kullanılması, toz nedeniyle oluşan tehlikeleri azaltabilir.
- **Elektrikli aleti uzun süredir kullanıyor olsanız dahi güvenliğinizi tehlikeye sokmayınız ve elektrikli aletlere yönelik güvenlik kurallarının dışına çıkmayınız.** Dikkatsiz kullanma, çok kısa süre içinde ağır yaralanmalara neden olabilir.

Elektrikli aletlere yönelik genel güvenlik uyarıları – Elektrikli aletin kullanılması ve işleme tâbi tutulması

- **Elektrikli alete aşırı yük uygulamayınız. Yapacağınız çalışma için belirlenen elektrikli aleti kullanınız.** Uygun bir elektrikli aletle, belirtilen güç aralığında daha iyi ve güvenli şekilde çalışabilirsiniz.
- **Şalteri arızalı olan bir elektrikli aleti kullanmayınız.** Açılmayan veya kapatılmayan bir elektrikli alet tehlikelidir ve onarılması gerekir.
- **Cihazda ayarlar yapmadan, takım parçalarını değiştirmeden veya elektrikli aleti bir yere koymadan önce fişi prizden çekiniz ve / veya çıkartılabilen aküyü çıkartınız.** Bu tedbir önlemi, elektrikli aletin istenmeden çalışmaya başlamasını önler.

- **Kullanılmayan elektrikli aletleri çocukların ulaşamayacakları bir yerde saklayınız. Elektrikli alet hakkında bilgi sahibi olmayan veya bu talimatları okumamış kişilerin elektrikli aleti kullanmasına izin vermeyiniz.** Deneyimsiz kişiler tarafından kullanılırsa, elektrikli aletler tehlikelidir.
- **Elektrikli aletlere ve takımlara özenli şekilde bakım yapınız. Hareketli parçaların kusursuz şekilde çalışıp çalışmadığını ve sıkışıp sıkışmadığını, parçaların kırılmış veya elektrikli aletin çalışmasını olumsuz etkileyecek şekilde hasarlı olup olmadığını kontrol ediniz. Elektrikli aleti kullanmadan önce hasarlı parçaları onartınız.** Birçok kazanın nedeni, kötü bakım yapılmış elektrikli aletlerdir.
- **Kesici aletleri keskin ve temiz durumda tutunuz.** Özenli şekilde bakım yapılmış ve kesici kenarları keskin kesici aletler, daha az sıkışır ve daha kolay yönetilir.
- **Elektrikli aleti, takımı, takımları, vb. bu talimatlara uygun şekilde kullanınız. Bu sırada çalışma koşullarını ve yapılacak çalışmayı dikkate alınız.** Elektrikli aletlerin öngörülen uygulamaların dışındaki amaçlarla kullanılması, tehlikeli durumlara neden olabilir.
- **Tutamakları ve tutmamak yüzeylerini kuru, temiz ve yağ ve gresten arındırılmış durumda tutunuz.** Kaygan tutamaklar ve tutamak yüzeyleri, güvenli kullanımı ve öngörülemez durumlarda elektrikli aletin kontrolünü engeller.

Elektrikli aletlere yönelik genel güvenlik uyarıları – Akülü aletin kullanılması ve işleme tâbi tutulması

- **Aküleri sadece üretici tarafından önerilen şarj cihazlarıyla şarj ediniz.** Belirli türde aküler için uygun olan bir şarj cihazı nedeniyle, başka akülerle kullanılması durumunda yangın tehlikesi bulunmaktadır.
- **Elektrikli aletlerde sadece bu iş için öngörülen aküler kullanınız.** Başka akülerin kullanılması, yaralanmalara ve yangın tehlikesine neden olabilir.
- **Kullanılmayan aküleri ataç, madeni para, anahtar, iğne, cıvata ve kontakların köprülenmesine neden olabilecek diğer küçük metal nesnelere uzak tutunuz.** Akü kontakları arasındaki bir kısa devre, yanmaya veya yangına neden olabilir.
- **Hatalı kullanım durumunda aküden dışarı sıvı çıkabilir. Bu sıvıyla temastan kaçınınız. İstenmeden temas durumunda suyla yıkayınız. Sıvı gözlere gelirse, ek olarak tıbbi yardım alınız.** Dışarı çıkan akü sıvısı, derinin tahriş olmasına veya yanıklara neden olabilir.
- **Hasarlı veya değiştirilmesi aküleri kullanmayınız.** Hasarlı veya değiştirilmiş aküler, öngörülemez şekilde çalışır ve yangına, patlamaya veya yaralanma tehlikesine neden olabilir.

- **Bir aküyü ateşe veya yüksek sıcaklıklara maruz bırakmayınız.** Ateş ve 130 °C üzerindeki sıcaklıklar, patlamaya neden olabilir.
- **Tüm şarj talimatlarına uyunuz ve aküyü veya akülü cihazı, işletme kılavuzunda belirtilen sıcaklık aralığının dışında kesinlikle şarj etmeyiniz.** Yanlış şarj etme veya izin verilen sıcaklık aralığının dışında şarj etme, aküyü tahrip edebilir ve yangın tehlikesini arttırabilir.

Elektrikli aletlere yönelik genel güvenlik uyarıları – Şarj cihazının kullanılması ve işleme tâbi tutulması

- **Bu şarj cihazı, gözetim altında veya cihazın güvenli kullanımı hakkında eğitilmiş ve bu nedenle oluşacak tehlikeleri anlamış olmaları durumunda 8 yaşın üstündeki çocuklar ve kısıtlı fiziksel, duyuşsal veya mental yeteneklere sahip veya deneyimi ve bilgisi eksik kişiler tarafından kullanılabilir. Çocuklar cihazla oynamamalıdır.** Temizlik ve kullanıcı bakımı, gözetim altında olmayan çocuklar tarafından yapılmamalıdır.
- **Şarj edilemeyen pilleri kesinlikle şarj cihazına takmayınız.** Belirli türde aküler için uygun olan bir şarj cihazı nedeniyle, başka akülerle veya şarj edilemeyen pillerle kullanılması durumunda yangın ve parlama tehlikesi bulunmaktadır.
- "Multiflex 20 - 2.0 AC" şarj cihazıyla sadece 2,0 Ah (5 akü hücre) kapasiteli "Multiflex 20 - 2.0 DC" Li-lyon aküyü şarj ediniz. Akü gerilimi, şarj cihazının akü şarj gerilimine uymalıdır.

Elektrikli aletlere yönelik genel güvenlik uyarıları – Servis

- **Elektrikli aletin sadece kalifiye uzman personel tarafından ve orijinal yedek parçalar kullanılarak onarılmasını sağlayınız.** Bu sayede elektrikli aletin güvenliğinin korunması sağlanır.
- **Hasarlı akülere kesinlikle bakım yapmayınız!** Her türlü akü bakımı, sadece üretici veya yetkili müşteri hizmetleri merkezleri tarafından yapılmalıdır.

Polisaj makineleri için cihaza özel güvenlik uyarıları

- **Üretici tarafından özel olarak bu elektrikli alet için öngörülmemiş ve önerilmeyen aksesuarları kullanmayınız.** Sadece aksesuarı elektrikli aletinize takabilmeniz, güvenli kullanımı garanti etmez.
- **Elektrikli aleti iki elinizle sıkıca tutunuz. Vücudunuzu ve kollarınızı, çalışmaya başlama sırasında oluşan geri tepme kuvvetleri ve tepki momentleri üzerinde mümkün olan en iyi kontrol sahip olacağını bir pozisyona getiriniz.**

- **Takım durmadan önce takımı kesinlikle bir yere koymayınız.** Dönen takım, yüzeye temas edebilir ve bunun sonucunda elektrikli alet üzerindeki kontrolünüzü kaybedebilirsiniz.
- **Taşırken elektrikli aleti çalıştırmayınız.** Giysileriniz dönen takımla rastgele temas nedeniyle kaptırılabilir ve takım giysinizi yakalayabilir.
- **Köşelerde ve keskin kenarlarda çok dikkatli çalışınız. Elektrikli aletin iş parçasından geriye doğru fırlamasını veya bir köşeye takılmamasını önleyiniz.** Bu durum, kontrol kaybına veya geri tepmeye neden olur.
- **Ellerinizi dönen polisaj diskin bölgesinden uzak tutunuz.** Bir geri tepme veya kontrol kaybı durumunda, dönen polisaj diski elinizi yakalayabilir ve sizi yaralayabilir.
- **Kullanılan polisaj kapağının polisaj diskinde iyi şekilde sabitlenmiş olmasına dikkat ediniz.** Gevşek bir polisaj kapağı, polisaj diskinde kayabilir ve elinizi yakalayıp sizi yaralayabilir.
- **Polisaj makinesini ancak polisaj diski parlatılacak yüzeye dayanıyorsa açınız.**
- **Zımpara malzemeleri kullanmayınız.** Zımpara malzemeleri verniği tahrip edebilir.



Kuru parlatma sırasında sağlığa zararlı tozlar açığa çıkabilir. Bu tozu solumaya karşı mutlaka uygun bir toz koruma maskesi takınız.



Parlatmaya yönelik özel güvenlik uyarıları

Polisaj başlığının gevşek parçalarının, özellikle sabitleme iplerinin serbestçe dönmemesine dikkat ediniz. Sabitleme iplerini sıkıştırınız veya kısaltınız. Gevşek, birlikte dönen sabitleme ipleri parmaklarınızı yakalayabilir veya iş parçasına dolaşabilir.

Usulüne uygun kullanım

PPOS 10-20V cihazını sadece şu amaçla kullanınız:

- Otomobiller, tekneler, karavanlar, motosikletler, zeminler veya mobilyaların korunması ve yenilenmesi.
- Cilalı veya krom kaplı yüzeylerin parlatılması, mumlanması veya mumun temizlenmesi.

Elektrikli cihazın Trotec orijinal aksesuarları ile kullanılmasını öneriyoruz.

Öngörülebilir hatalı kullanım

Cihaz; taşlama, zımpara kağıdıyla zımparalama, tel fırçalar veya kesme diskleriyle çalışma için uygun değildir.

Usulüne aykırı kullanım bölümünde açıklananların dışındaki bir kullanım, makul şekilde öngörülebilir hatalı kullanım olarak kabul edilir.

Personelin niteliği

Bu cihazı kullanan kişiler:

- Başta Kullanım hatalarına ilişkin bilgiler – Güvenlik bölümü olmak üzere işletme kılavuzunu okumuş ve anlamış olmalıdır.

Akünün ve şarj cihazının üzerindeki güvenlik işaretleri ve levhalar

Not

Cihazın üzerindeki güvenlik işaretlerini, çıkartmaları ve etiketleri çıkarmayınız. Tüm güvenlik işaretleri, çıkartmalar ve etiketlerin okunur durumda olmasını sağlayınız.

Akünün üzerine aşağıdaki güvenlik işaretleri ve levhalar takılmıştır:



Patlama tehlikesine karşı uyarı!

Bu semboller aşağıdakiler konusunda sizi uyarır:



Aküyü ateşe veya yüksek sıcaklıklara maruz bırakmayınız. Aküyü su veya ateşle temas ettirmeyiniz! Direkt güneş ışınları ve nem oluşumunu önleyiniz. Patlama tehlikesi ortaya çıkar!

Aküyü asla 10 °C'nin altında veya 40 °C'nin üstündeki ortam sıcaklıklarında şarj etmeyiniz. Yanlış şarj etme veya izin verilen sıcaklık aralığının dışında şarj etme, aküyü tahrip edebilir ve yangın tehlikesini artırabilir.



Akünün doğru şekilde tasfiye edilmesine dikkat ediniz!

Bu sembol aşağıdakiler konusunda sizi uyarır:

Akünün doğru şekilde tasfiye edilmesine dikkat ediniz ve aküyü kesinlikle atık sulara veya kamuya açık sulara tasfiye etmeyiniz. Akü, insanlar ve çevre için ciddi bir risk oluşturan tahrış edici, yakıcı ve zehirli maddeler içerir.

Şarj cihazının üzerine aşağıdaki güvenlik işaretleri ve levhalar takılmıştır:



Bu sembol aşağıdakiler konusunda sizi uyarır: Aküyü şarj etmeden önce talimatları veya kullanım kılavuzunu okuyunuz.



Bu sembol aşağıdakiler konusunda sizi uyarır: Aküyü şarj etmek için, şarj cihazını sadece kuru iç alanlarda kullanınız ve dış alanlarda kullanmayınız.

Kişisel koruyucu donanım



Koruyucu gözlük takınız.

Bu sayede; dışarı savrulan, düşen ve çevrede uçuşan ve yaralanmalara neden olabilecek kırılmış parçalara karşı gözlerinizi koruyabilirsiniz.



Koruyucu maske takınız.

Bu sayede, iş parçalarının işlenmesi sırasında oluşabilecek sağlığa zararlı tozları solumaya karşı kendinizi koruyabilirsiniz.

Kalan tehlikeler



Elektrik gerilimine karşı uyarı

Yetersiz izolasyon nedeniyle elektrik çarpması. Her kullanımdan önce cihazı hasar ve düzgün çalışma açısından kontrol ediniz. Hasar olduğunu görürseniz cihazı artık kullanmayınız. Cihaz veya elleriniz nemli veya ıslaksa cihazı kullanmayınız!



Elektrik gerilimine karşı uyarı

Elektrikli parçalar üzerindeki çalışmalar sadece yetkili bir uzman şirket tarafından gerçekleştirilmelidir!



Elektrik gerilimine karşı uyarı

Cihaz üzerindeki tüm çalışmalardan önce elektrik fişini prizden çekiniz ve aküyü cihazdan çıkartınız! Elektrik fişinden tutarak elektrik kablosunu elektrik prizinden çekiniz.



Elektrik gerilimine karşı uyarı

Dış gövdeye giren sıvılar nedeniyle kısa devre tehlikesi ortaya çıkar! Cihazı ve aksesuarları suya batırmayınız. Dış gövdenin içine su veya başka sıvıların girmemesine dikkat ediniz.



Patlama tehlikesi içeren maddelere karşı uyarı

Aküyü 45 °C üzerindeki sıcaklıklara maruz bırakmayınız! Aküyü su veya ateşle temas ettirmeyiniz! Direkt güneş ışınları ve nem oluşumunu önleyiniz. Patlama tehlikesi ortaya çıkar!



Sıcak yüzeye karşı uyarı

Bu cihazın parçaları çok sıcak olabilir ve yanıklara neden olabilir. Çevrede çocuklar ve korunmaya ihtiyacı olan diğer kişiler varsa özel dikkat gösterilmelidir!



Uyarı

Zehirli tozlar!



İşleme nedeniyle ortaya çıkan zararlı / zehirli tozlar kullanım personeli veya yakında bulunan insanların sağlığını tehdit eden tehlikelere neden olur.



Koruyucu gözlük ve toz maskesi takınız!



Uyarı

Asbest içeren malzemeleri işlemeyiniz. Asbest, kanserojendir.



Uyarı

Eğitimsiz kişiler tarafından amacına veya usulüne uygun olmayan şekilde kullanılması durumunda bu cihaz çeşitli tehlikelere neden olabilir! Personel niteliklerine dikkat ediniz!



Uyarı

Cihaz bir oyuncak değildir ve çocukların eline geçmemelidir.



Uyarı

Boğulma tehlikesi! Ambalaj malzemesini dikkatsizce etrafta bırakmayınız. Çocuklar için tehlikeli bir oyuncakça dönüşebilir.



Dikkat

Cihaz uzun bir süre kullanılırsa veya çalıştırma ve bakım işlemleri düzgün yapılmazsa titreşim emisyonları insan sağlığına zarar verebilir.



Dikkat

Isı kaynaklarıyla aranızda yeterli mesafe bırakınız.

Not

Düzgün olmayan bir şekilde depolar veya taşırsanız cihaz hasar görebilir. Cihazın taşınması ve depolanmasıyla ilgili bilgilere dikkat ediniz.

Acil durumda yapılması gerekenler / Acil durdurma fonksiyonu

Acil durdurma:

Akü dışarı çekilerek cihazın çalışması geçici olarak durdurulur. Cihazı yanlışlıkla tekrar açılmaya karşı emniyete almak için aküyü dışarı çekilmiş durumda bırakınız.

Acil durumda yapılması gerekenler:

1. Cihazı kapatınız.
2. Acil durumda aküyü cihazdan çıkartınız: Akünün kilit açma düğmesini sabit tutunuz ve "Akünün çıkartılması" bölümünde açıklandığı gibi aküyü cihazdan çıkartınız.
3. Cihaz arızalıysa aküyü bir daha kullanmayınız.

Cihaz fonksiyonlarıyla ilgili tanıtıcı ve temel bilgiler

Cihaz açıklaması

PPOS 10-20V cihazı otomobiller, tekneler, karavanlar, motosikletler, zeminler, mobilyalar ve diğer boyalı yüzeylerin korunması ve yenilenmesi için uygundur.

Cihaz, 3.000 dak⁻¹ rölanti devriyle çalışır. Geniş yüzeyli çalışma için 245 mm çaplı büyük polisaj diski

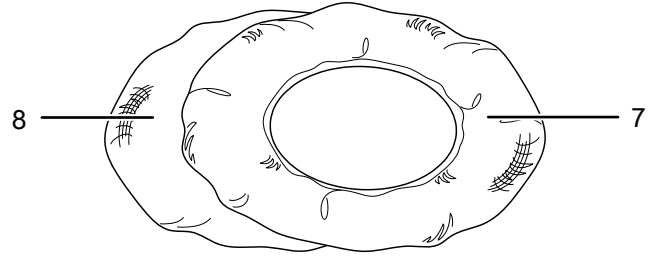
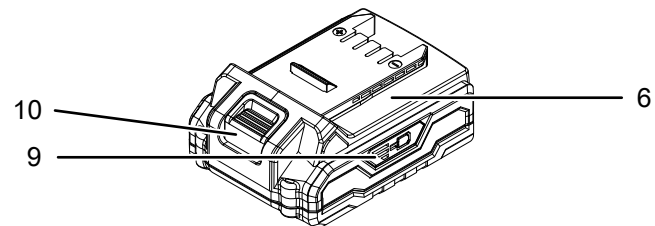
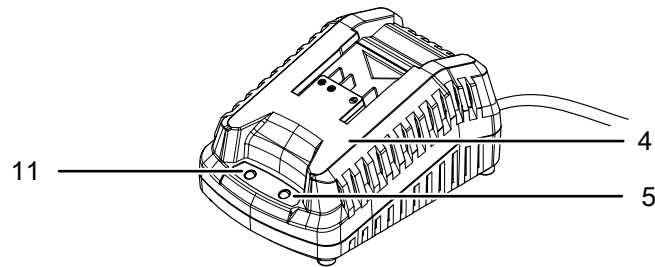
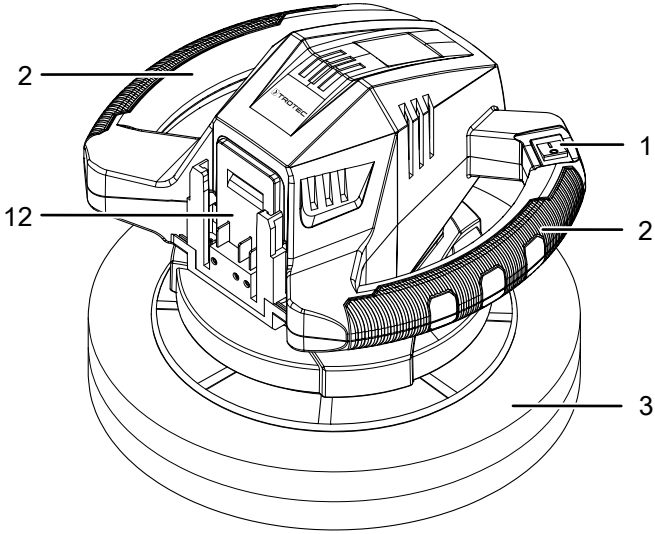
Birlikte teslim edilen tekstil polisaj kapağı, parlarcının uygulanması ve sentetik polisaj kapağı ise işlenen yüzeylerin parlatılması veya mumlarının temizlenmesi için uygundur.

Eksantrik hareketi sayesinde parlatma izleri oluşmaz.

Cihaz, maksimum yüzey kontrolü için iki tutamağa sahiptir ve eşit bir basınç dağılımına olanak sağlar.

Akü, aküyü cihaza bağlamanıza gerek kalmadan şarj durumunu belirleyebileceğiniz ayrı bir kapasite göstergesine sahiptir.

Cihazın görünümü

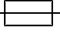



No.	Tanım
1	Açma/Kapatma düğmesi
2	Tutamak
3	Polisaj diski
4	Hızlı şarj cihazı
5	Kırmızı akü LED'i (akünün şarj edilmesi)
6	Akü
7	Tekstil polisaj kapağı
8	Sentetik polisaj kapağı
9	Akü kapasite göstergesi
10	Kilit açma düğmesi
11	Yeşil akü LED'i (hızlı şarj cihazı çalışmaya hazır)
12	Akü yuvası

Teslimat kapsamı

- 1 x akülü polisaj makinesi PPOS 10-20V
- 1 x akü
- 1 x hızlı şarj cihazı
- 1 x tekstil polisaj kapağı
- 1 x sentetik polisaj kapağı
- 1 x kılavuz

Teknik bilgiler

Parametre	Değer
Model	PPOS 10-20V
Nominal gerilim	20 V ---
Rölanti devri	3000 dak ⁻¹
Polisaj diski çapı	245 mm
Ağırlık	2,0 kg
Akü	Multiflex 20 - 2.0 DC
Tip	Li-İyon
Nominal gerilim	20 V ---
Kapasite	2 Ah
Hızlı şarj cihazı	Multiflex 20 - 2.0 AC
Giriş	
Nominal gerilim	230 - 240 V / 50 Hz
Güç tüketimi	65 W
Çıkış	
Nominal gerilim	21,5 V ---
Şarj akımı	2,4 A
Sigorta 	T 3,15 A
Şarj süresi	1 saat
Koruma sınıfı	II / 
EN 62841'e göre titreşim bilgisi	
Titreşim emisyonu değeri a_n	9,15 m/s ²
Belirsizlik K	1,5 m/s ²
EN 62841'e göre ses değerleri	
Ses basıncı seviyesi L_{pA}	66,4 dB(A)
Ses gücü L_{WA}	77,4 dB(A)
Belirsizlik K	3 dB

Gürültü ve titreşim emisyonlarıyla ilgili uyarılar:

- Belirtilen toplam titreşim emisyonu değerleri **ve belirtilen gürültü emisyonu değerleri**, EN 62841'deki norma uygun bir test yöntemine göre ölçülmüştür ve bir elektrikli aletin başka bir elektrikli aletle karşılaştırılması için kullanılabilir.
- Belirtilen toplam titreşim emisyonu değerleri **ve belirtilen gürültü emisyonu değerleri**, oluşacak yükün önceden tahmin edilmesi için de kullanılabilir.

**Dikkat**

Cihaz uzun bir süre kullanılırsa veya çalıştırma ve bakım işlemleri düzgün yapılmazsa titreşim emisyonları insan sağlığına zarar verebilir.

- Titreşim **ve gürültü emisyonları**, başta iş parçasını işleme şekli olmak üzere elektrikli aletin kullanım türü ve şekline bağlı olarak, elektrikli aletin gerçek kullanımı sırasında, verilen bilgilerden farklı olabilir. Titreşim nedeniyle oluşan yükü mümkün olduğunca düşük tutmaya çalışınız. Titreşim yükünü azaltmaya yönelik örnek niteliğinde önlemler arasında, alet kullanılırken eldiven giyilmesi ve çalışma süresinin sınırlanması yer alır. Bu sırada, çalışma periyodunun tüm bölümleri dikkate alınmalıdır (örneğin elektrikli aletin kapalı olduğu süreler ve elektrikli aletin açık olduğu fakat yüksüz çalıştığı süreler).

Taşıma ve nakliye sırasında dikkat edilecek hususlar

Not

Düzgün olmayan bir şekilde depolar veya taşırsanız cihaz hasar görebilir.
Cihazın taşınması ve depolanmasıyla ilgili bilgilere dikkat ediniz.

Taşıma

Her taşıma işleminden **önce** şu uyarılara dikkat ediniz:

- Cihazı kapatınız.
- Elektrik fişinden tutarak şarj cihazının elektrik kablosunu elektrik prizinden çekiniz.
- Cihazı soğumaya bırakınız.
- Aküyü cihazdan çıkartınız.
- Polisaj kapağını cihazdan çıkartınız.

Buradaki Li-İyon aküler, tehlikeli mallar yasasının gerekliliklerine tabidir.

Li-İyon akülerin taşınması ve gönderilmesiyle ilgili olarak aşağıdaki uyarılara dikkat ediniz:

- Aküler, kullanıcı tarafından başka ilave parçalar olmadan yolda taşınabilir.
- Üçüncü şahıslar aracılığıyla gönderme durumunda (örn. hava taşıması veya nakliye şirketi) ambalaj ve işaretlerle ilgili özel gerekliliklere dikkat edilmelidir. Burada, gönderilecek parça hazırlanırken bir tehlikeli madde uzmanına danışılmalıdır.
 - Aküleri sadece dış gövde hasar görmemiş durumdaysa gönderiniz.
 - Açık kontakları yapıştırmaz ve aküyü, ambalaj içinde hareket etmeyecek şekilde ambalajlayınız.
 - Mevcutsa diğer ulusal yönetmeliklere de lütfen dikkat ediniz.

Depolama

Her depolama işleminden **önce** şu uyarılara dikkat ediniz:

- Cihazı kapatınız.
- Elektrik fişinden tutarak şarj cihazının elektrik kablosunu elektrik prizinden çekiniz.
- Cihazı soğumaya bırakınız.
- Aküyü cihazdan çıkartınız.
- Polisaj kapağını polisaj diskinden çıkartınız.
- Cihazı, Kullanıcının kendi yapabileceği bakım, onarım veya ürünün temizliğine ilişkin bilgiler bölümünde açıklandığı şekilde temizleyiniz.
- Tamamen deşarj olmuş Li-İyon aküleri depolamayınız. Deşarj olmuş akülerin depolanması, derin deşarja ve dolayısıyla akünün hasar görmesine neden olabilir.

Cihazı kullanmadığınız zamanlarda aşağıdaki depolama koşullarına uyunuz:

- Kuru ve donmaya ve ısıya karşı korunmuş
- Ortam sıcaklığı 45 °C'nin altında
- Tozdan ve doğrudan güneş ışığından korunan bir yerde
- Polisaj diskinin orijinal formunu koruması için cihazı polisaj diski yukarıda olacak şekilde depolayınız.

Bağlantı veya montaj

Cihazın ambalajından çıkartılması

- Cihazı ve aksesuarları ambalajdan çıkartınız.



Elektrik gerilimine karşı uyarı

Yetersiz izolasyon nedeniyle elektrik çarpması.
Her kullanımdan önce cihazı hasar ve düzgün çalışma açısından kontrol ediniz.
Hasar olduğunu görürseniz cihazı artık kullanmayınız.
Cihaz veya elleriniz nemli veya ıslaksa cihazı kullanmayınız!

- İçeriğin eksiksiz durumda olup olmadığını kontrol ediniz ve varsa hasarlara dikkat ediniz.



Uyarı

Boğulma tehlikesi!
Ambalaj malzemesini dikkatsizce etrafta bırakmayınız.
Çocuklar için tehlikeli bir oyuncuğa dönüşebilir.

- Ambalaj malzemesini ulusal yasalara uygun şekilde tasfiye ediniz.

Akünün şarj edilmesi

Not

Akü, düzgün olmayan bir şekilde şarj edilirse hasar görebilir.

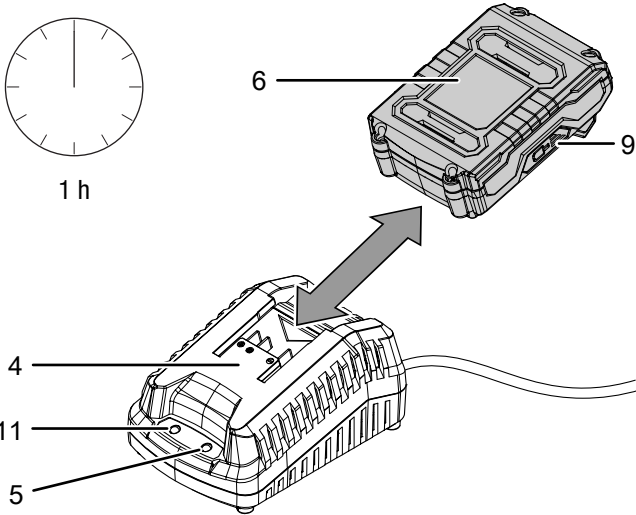
Aküyü her yerleştirme ve çıkartma işleminden önce şarj cihazının elektrik fişini çekiniz.

Aküyü asla 10 °C'nin altında veya 40 °C'nin üstündeki ortam sıcaklıklarında şarj etmeyiniz.

Akü, derin deşarj nedeniyle hasar görmesini engellemek amacıyla teslimat sırasında kısmen şarj edilmiştir.

Akü, ilk devreye alma öncesinde ve akü performansı azaldığında (akü kapasite göstergesinin sadece kırmızı LED'i yanar (9)) şarj edilmelidir. Bunun için aşağıdaki yöntemi izleyiniz:

1. Aküyü (6) gösterildiği gibi yerine oturana kadar hızlı şarj cihazının (4) üzerine doğru itiniz.

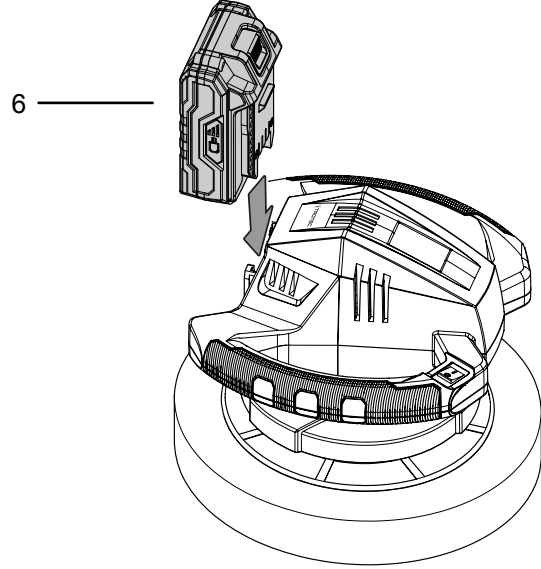


2. Hızlı şarj cihazının (4) elektrik fişini düzgün bir şekilde topraklanmış bir prize takınız.
 - ⇒ Kırmızı akü LED'i (5) yanar.
 - ⇒ Şarj süresi yaklaşık bir saattir.
3. Kırmızı akü LED'i (5) sönmeye ve yeşil akü LED'i (11) yanana kadar bekleyiniz.
 - ⇒ Akü (6) tamamen şarj olmuştur.
4. Elektrik fişinden tutarak hızlı şarj cihazının (4) elektrik kablosunu elektrik prizinden çekiniz.
 - ⇒ Akü (6) ve hızlı şarj cihazı (4) şarj işlemi sırasında muhtemelen ısınmıştır.

Aküyü (6) oda sıcaklığına gelene kadar soğumaya bırakınız.
5. Aküyü (6), kilit açma düğmesini (10) tutarak ve aküyü (6) hızlı şarj cihazından (4) çekerek hızlı şarj cihazından (4) çıkartınız.

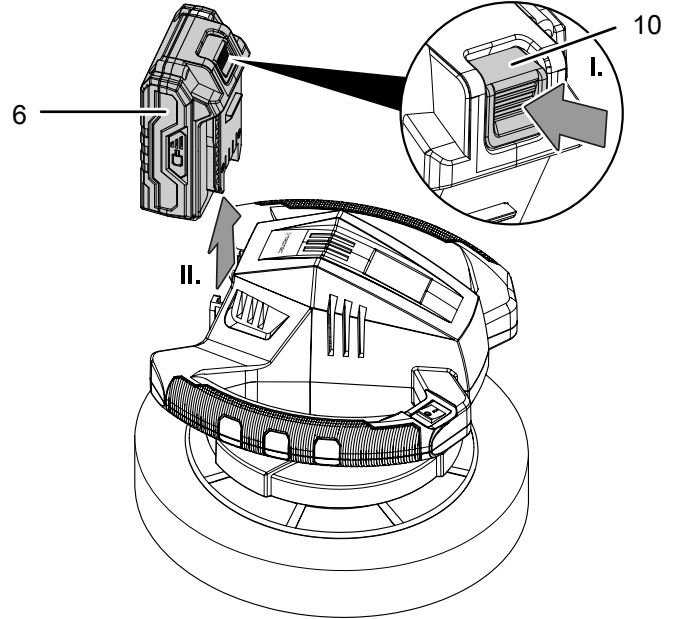
Akünün yerleştirilmesi

1. Aküyü (6), yerine oturana kadar cihazın üzerine doğru itiniz.



Akünün çıkartılması

1. Kilit açma düğmesini (10) tutarak (I.) ve aküyü cihazdan dışarıya çekerek (II.) aküyü (6) cihazdan ayırınız.



2. Gerekliyse aküyü (6) Akünün şarj edilmesi başlığında açıklandığı şekilde şarj ediniz.

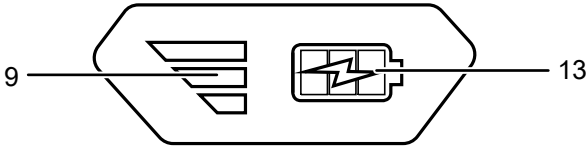
Akünün şarj durumunun kontrol edilmesi

Akü, entegre bir kapasite göstergesine sahiptir.

Şarj durumu, akü kapasite göstergesinin (9) üç LED'i aracılığıyla aşağıdaki şekilde gösterilir:

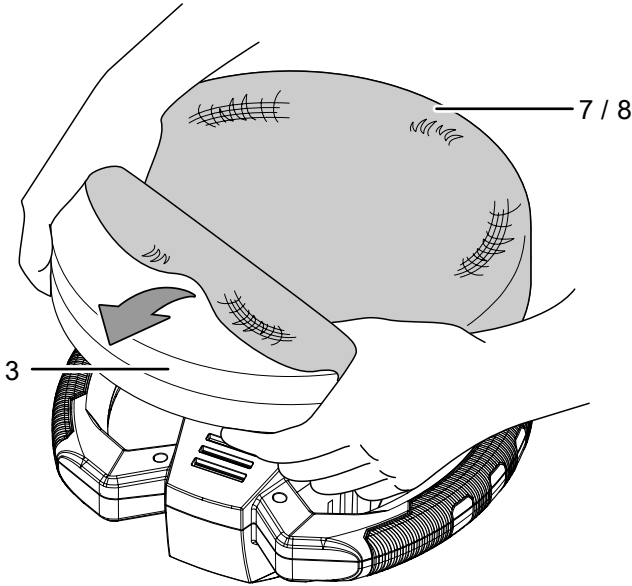
LED rengi	Anlamı
Yeşil – Turuncu – Kırmızı	Maksimum şarj / Kapasite
Turuncu – Kırmızı	Şarj orta düzeyde / Kapasite
Kırmızı	Şarj zayıf – Aküyü şarj ediniz

1. Aküdeki (6) pil sembolüne (13) basınız.
⇒ Şarj durumunu, akü kapasite göstergesinden (9) okuyabilirsiniz.



Polisaj kapağının oturtulması

1. Aküyü cihazdan çıkartınız.
2. Cihazı, alt tarafı yukarı gelecek şekilde döndürünüz.
3. Polisaj kapağını (7 veya 8) polisaj diskinin (3) üzerine çekiniz.



Kullanım

Polisaj makinesiyle çalışmayla ilgili ipuçları ve uyarılar

Genel:

- İşlenecek yüzeyin ve polisaj kapaklarının kirli olmamasına dikkat ediniz. Kir partikülleri, yüzeyde çizikler oluşmasına neden olabilir.
- Cihazı, parlatılacak yüzey üzerinde eşit şekilde gezdiriniz ve bu sırada baskı basıncı uygulamayınız.
- Zor ulaşılan yerler için, polisaj kapağını polisaj diskinden çıkartınız ve bu yerleri elinizle işleyiniz.
- İşlenecek verniğin özenli şekilde temizlenmiş ve tamamen kurumuş olmasına dikkat ediniz. Aşırı oksitlenmiş vernikler, özel bir temizleyicinin kullanılmasını gerektirir.
- Mumlama ve parlatma işlemleri için sadece yüksek kaliteli ürünler kullanınız ve üreticinin ambalajda belirtilen işleme bilgilerine uyunuz.

Parlatıcının uygulanması:

- Parlatıcıyı uygulamak için, birlikte verilen tekstil polisaj kapağını kullanınız.
- Parlatma malzemesini, tekstil polisaj kapağının kenarına kadar eşit şekilde dağıtınız.
- Tekstil polisaj kapağını, parlatılacak yüzeyin farklı yerlerine değdiriniz. Bu sayede, fazlalık parlatma malzemesi tekstil polisaj kapağının ve parlatılacak yüzeyin üzerinde bir kez daha dağılır.
- Parlatma malzemesini çok fazla uygulamaktan kaçınınız. Bu, parlatma malzemesi katmanının verniğin üzerinden daha sonra temizlenmesini zorlaştırır ve sonucu iyileştirmez.
- Parlatıcıyı uygularken komple eşit bir ince katman oluşturmaya dikkat ediniz.
- Parlatıcıyı bir otomobile uygularken önce örn. motor kaputu, bagaj kapağı ve tavan gibi düz ve büyük yüzeyleri işleyiniz. Daha sonra örn. kapılar ve çamurluklar gibi daha küçük yüzeyleri işleyiniz.

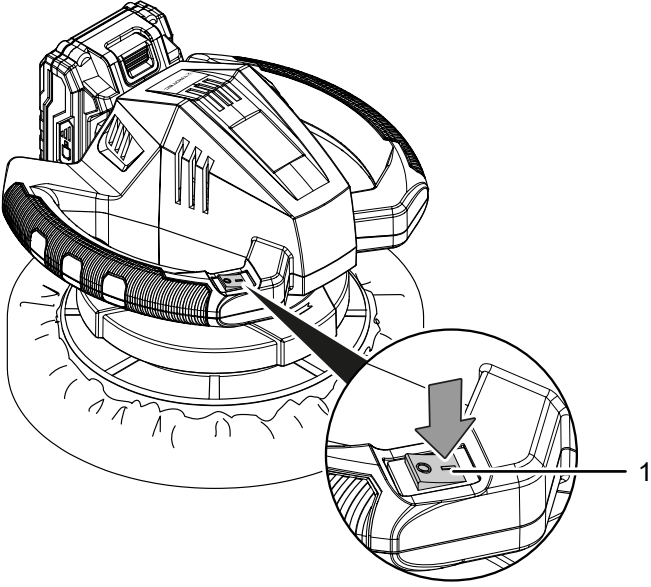
Yüzeyin parlatılması:

- Parlatma için, birlikte verilen sentetik polisaj kapağını kullanınız.
- Parlatma işleminden önce, yüzey üzerindeki parlatma malzemesinin tamamen kurumuş olmasına dikkat ediniz.
- Yüzeyleri, parlatma malzemesini sürdüğünüz sırada işleyiniz. Önce düz ve büyük yüzeyleri işleyiniz. Daha sonra daha küçük yüzeyleri işleyiniz.

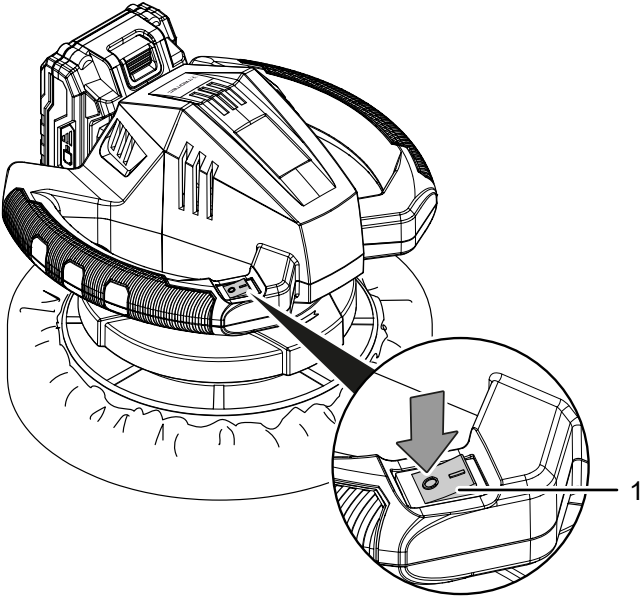
Cihazı açma ve kapatma

Cihazla çalışırken kişisel koruyucu donanımınızı takınız.

1. Tutucu saplardan sabit tutarak cihazı iki elinize alınız.
2. Polisaj makinesini parlatılacak yüzeye oturtunuz.
3. Açma/Kapatma düğmesini (1) I konumuna getirerek cihazı açınız.



4. Açma/Kapatma düğmesini (1) O konumuna getirerek cihazı kapatınız. Ancak daha sonra cihazı parlatılacak yüzeyden kaldırınız.



Devre dışı bırakma



Elektrik gerilimine karşı uyarı

Elektrik fişine nemli ya da ıslak elle dokunmayınız.

- Cihazı kapatınız.
- Gerekliyse cihazı soğumaya bırakınız.
- Aküyü cihazdan çıkartınız (bkz. Devreye alma bölümü).
- Polisaj kapağını polisaj diskinden çıkartınız.
- Cihazı, Kullanıcının kendi yapabileceği bakım, onarım veya ürünün temizliğine ilişkin bilgiler bölümünde anlatılanlara uygun şekilde temizleyiniz.
- Cihazı, "Taşıma ve nakliye sırasında dikkat edilecek hususlar" bölümünde anlatılanlara uygun şekilde depolayınız.

Cihazın enerji tüketimi açısından verimli kullanımına ilişkin bilgiler

Gereksiz enerji tüketimini önlemek için, cihazın sadece gerçek kullanım süresi boyunca açık kalmasına dikkat ediniz. Mevcutsa, cihazın kapatma otomatüğinden faydalanınız.

Sonradan sipariş edilebilen aksesuarlar



Uyarı

Sadece işletme kılavuzunda belirtilen aksesuarları ve ek cihazları kullanınız. İşletme kılavuzunda önerilenlerin dışındaki takımlar veya diğer aksesuarların kullanılması yaralanma tehlikesi anlamına gelebilir.

Tanım	Ürün numarası
Multiflex 20-2.0 DC yedek akü	6.200.000.303
Multiflex 20-4.0 DC yedek akü	6.200.000.320

Hatalar ve arızalar

Kusursuz işlevselliği temin etmek için, cihaz üretim esnasında defalarca kontrol edilmiştir. Buna rağmen arızalar ortaya çıkarsa cihazı aşağıdaki listeye göre kontrol ediniz.

Hata ve arıza giderme için dış gövdenin açılmasını gerektiren çalışmalar sadece bir yetkili elektrik uzmanı veya Trotec tarafından yapılmalıdır.

İlk kullanımda hafif duman veya koku çıkar:

- Burada bir hata veya arıza söz konusu değildir. Kısa bir çalışma süresinden sonra ortadan kaybolan belirtiler.

Akü şarj olmuyor:

- Akünün hızlı şarj cihazına doğru takılıp takılmadığını kontrol ediniz.

Aküyü hızlı şarj cihazına doğru, akünün kontakları hızlı şarj cihazını tutacak şekilde itiniz. Akü, hızlı şarj cihazına oturmalıdır.

- Elektrik bağlantısını kontrol ediniz.
- Elektrik kablosunun ve elektrik fişinin hasarlı olup olmadığını kontrol ediniz.
- Yapı tarafındaki şebeke sigortasını kontrol ediniz.
- Hızlı şarj cihazını hasar açısından kontrol ediniz. Hızlı şarj cihazı hasarlı ise bu cihazı artık kullanmayınız. Trotec müşteri servisiyle temas kurunuz.
- Aküdeki kontakların kirlenip kirlenmediğini kontrol ediniz. Gerekirse mevcut kirleri temizleyiniz.
- Akü muhtemelen arızalı ve değiştirilmelidir. Sadece aynı tip aküler kullanınız.

Cihaz çalışmaya başlamıyor:

- Akü performansı muhtemelen çok zayıf. Aküyü şarj ediniz.
- Akünün cihaza doğru takılıp takılmadığını kontrol ediniz. Aküyü cihaza doğru, kontaklar aküyü kavrayacak şekilde itiniz. Akü cihaza oturmalıdır.
- Aküdeki kontakların kirlenip kirlenmediğini kontrol ediniz. Gerekirse mevcut kirleri temizleyiniz.



Bilgi

Cihazı yeniden çalıştırmadan önce en az 10 dakika bekleyiniz.

Motor çalışıyor, fakat yüzey parlatılmıyor

- Planlanan çalışma adımı için doğru polisaj kapağını seçip seçmediğinizi kontrol ediniz. Parlaticıyı uygulamak için tekstil polisaj kapağını kullanınız. Yüzeyi parlatmak için sentetik polisaj kapağını kullanınız.
- Parlatma malzemesinin yüzey üzerinde tamamen kurumuş olup olmadığını kontrol ediniz. Nemli bir parlaticı, sentetik polisaj kapağı nedeniyle yağlanır.
- Duruma bağlı olarak çok fazla parlatma malzemesi sürüp sürmediğinizi kontrol ediniz. Parlatma malzemesinin çok fazla sürülmesi, parlatma malzemesi katmanının verniğin üzerinden daha sonra temizlenmesini zorlaştırır ve sonucu iyileştirmez.

Cihaz ısınıyor:

- Motorun aşırı ısınmasını önlemek için havalandırma ağzalarını açık tutunuz.



Bilgi

Cihazı yeniden çalıştırmadan önce en az 10 dakika bekleyiniz.

Cihaz kontrollerden sonra sorunsuz bir şekilde çalışmıyor:

Müşteri hizmetleriyle temas kurunuz. Gerekirse cihazı onarım için bir yetkili elektrik servisine veya Trotec'e götürünüz.

Kullanıcının kendi yapabileceği bakım, onarım veya ürünün temizliğine ilişkin bilgiler

Bakıma başlanmadan önce yapılacak işlemler



Elektrik gerilimine karşı uyarı

Elektrik fişine ve aküye nemli ya da ıslak elle dokunmayınız.

- Cihazı kapatınız.
- Cihazı tamamen soğumaya bırakınız.
- Aküyü cihazdan çıkartınız.



Elektrik gerilimine karşı uyarı

Dış gövdenin açılmasını gerektiren bakım çalışmaları, sadece yetkili uzman şirketler veya Trotec tarafından gerçekleştirilmelidir.

Bakımla ilgili uyarılar

Makinenin iç kısmında, kullanıcı tarafından bakım yapılacak veya yağlanacak parçalar bulunmaz.

Akünün ve şarj cihazının üzerindeki güvenlik işaretleri

Akünün ve şarj cihazının üzerindeki güvenlik işaretlerini düzenli olarak kontrol ediniz. Okunmaz durumdaki güvenlik işaretlerini yenileyiniz!

Temizlik

Cihaz, her kullanımdan önce ve sonra temizlenmelidir.



Elektrik gerilimine karşı uyarı

Dış gövdeye giren sıvılar nedeniyle kısa devre tehlikesi ortaya çıkar!

Cihazı ve aksesuarları suya batırmayınız. Dış gövdenin içine su veya başka sıvıların girmemesine dikkat ediniz.

- Cihazı nemli, yumuşak, hav bırakmayan bir bezle temizleyiniz. Dış gövdenin içine nem girmemesine dikkat ediniz. Elektrikli parçaların nemle temas etmemesine dikkat ediniz. Bezi nemlendirmek için örn. temizleme spreyi, çözücü madde, alkol içeren temizleyiciler veya aşındırıcı maddeler gibi agresif temizlik maddeleri kullanmayınız.
- Cihazı nemli, yumuşak, hav bırakmayan bir bezle kurutunuz.
- Cihazdaki ve şarj cihazındaki bağlantı kontaklarını temiz tutunuz.

Polisaj kapaklarının temizlenmesi

- Polisaj kapaklarını sadece elle yıkayınız ve açık havada kurumaya bırakınız.
- Kullanmadığınız zamanlarda polisaj kapağını çıkartınız ve polisaj diskinin orijinal formunu koruması için cihazı polisaj diski yukarıda olacak şekilde depolayınız.

Bakım, onarım ve kullanımda uyulması gereken kurallar**Uyarı**

Dış gövdenin açılmasını gerektiren periyodik bakım çalışmaları ve onarımlarda Trotec müşteri servisine başvurunuz. Kurallara aykırı şekilde açılan cihazlar her türlü garanti kapsamı dışındadır ve garanti talepleri geçersiz olur.

Servis istasyonları

Aşağıdaki bilgiler sadece Türkiye için geçerlidir:

Trotec Endüstri Ürünleri Tic.Ltd.Sti.

Oruçreis Mh., Giyimkent Cd.,

14. Sok. No.61, Giyimkent Sitesi

34235 Esenler/İstanbul

Telefon: +90 212 438 56 55

Üretici ve ithalatçı firmanın unvanı, adres ve telefon numarası

İthalatçı (sadece Türkiye için geçerlidir):

Trotec Endüstri Ürünleri Tic.Ltd.Sti.

Oruçreis Mh., Giyimkent Cd.,

14. Sok. No.61, Giyimkent Sitesi

34235 Esenler/İstanbul

Telefon: +90 212 438 56 55

Faks: +90 212 438 56 51

Üretici:

Trotec GmbH

Grebener Straße 7

D-52525 Heinsberg

Telefon: +49 2452 962-400

Faks: +49 2452 962-200

E-posta: info@trotec.de

Kullanım sırasında insan veya çevre sağlığına tehlikeli veya zararlı olabilecek durumlara ilişkin uyarılar

Elektronik cihazlar evsel atık değildir ve Türkiye'de, elektrikli ve elektronik cihazlar hakkındaki Elektrikli ve Elektronik Teçhizat Atıkları Direktifi'ne (EETA) göre uzman bir tasfiye merkezine gönderilmelidir. Kullandıktan sonra lütfen bu cihazı geçerli yasal düzenlemelere uygun şekilde tasfiye ediniz.

Uygunluk beyanı

2006/42/EG sayılı Makine Yönetmeliği, Ek II Bölüm 1 Alt bölüm A kapsamında orijinal uygunluk beyanının tercümesi

İşbu beyanla, Trotec GmbH olarak biz, aşağıda tanımlanan ürünün 2006/42/EG sayılı AT Makine Yönetmeliği'nin gerekliliklerine uygun olarak geliştirildiğini, tasarlandığını ve üretildiğini kendi sorumluluğumuz altında beyan ederiz.

Ürün modeli / ürün: PPOS 10-20V

Ürün tipi: akülü polisaj makinesi

İlk üretim yılı: 2021

İlgili AB Yönetmelikleri:

- 2011/65/EU: 01.07.2011
- 2012/19/EU: 24.07.2012
- 2014/30/EU: 29.03.2014
- 2015/863/EU: 31.03.2015

Uygulanan uyumlulaştırılmış normlar:

- EN 55014-1:2017
- EN 62841-1:2015
- EN 62841-2-4:2014

Uygulanan ulusal normlar ve teknik spesifikasyonlar:

- EN 55014-2:2015

Üretici ve teknik belge yetkilisinin adı:

Trotec GmbH

Grebbener Straße 7, D-52525 Heinsberg

Telefon: +49 2452 962-400

E-posta: info@trotec.de

Düzenleme yeri ve tarihi:

Heinsberg, 20.07.2021



Detlef von der Lieck, Genel Müdür

Trotec GmbH

Grebener Str. 7
D-52525 Heinsberg

☎ +49 2452 962-400

☎ +49 2452 962-200

✉ info@trotec.com

www.trotec.com