

PIDS 10-20V

HU

EREDETI HASZNÁLATI
UTASÍTÁS FORDÍTÁSA
AKKUS ÜTVECSAVARÓZÓ



 TROTEC

Tartalomjegyzék

Tudnivalók a használati utasításhoz	2
Biztonság	2
Információk a készülékről	7
Szállítás és tárolás	9
Üzembe helyezés	9
Kezelés	12
Utánrendelhető tartozékok.....	13
Hibák és zavarok	13
Karbantartás	14
Ártalmatlanítás	14
Megfelelőségi nyilatkozat	15

Tudnivalók a használati utasításhoz

Jelképek



Figyelmeztetés villamos feszültségre

Ez a jelkép arra hívja fel a figyelmet, hogy villamos feszültség miatt személyek életét és egészségét fenyegető veszélyek állnak fenn.



Figyelmeztetés robbanásveszélyes anyagokra

Ez a jelkép arra hívja fel a figyelmet, hogy robbanásveszélyes anyagok miatt személyek életét és egészségét fenyegető veszélyek állnak fenn.



Figyelmeztetés

Ez a figyelmeztetés közepes kockázati fokú veszélyeztetést jelöl, aminek - ha nem hárítja el - halálos kimenetelű vagy súlyos személyi sérülés lehet a következménye.



Vigyázat

Ez a figyelmeztetés alacsony kockázati fokú veszélyeztetést jelöl, aminek - ha nem hárítja el - csekély vagy mérsékelt személyi sérülés lehet a következménye.

Utalás

Ez a figyelmeztetés fontos információkra (pl. anyagi károokra) hívja fel a figyelmet, de nem utal veszélyeztetésekre.



Infó

Az ezzel a jelképpel megjelölt hivatkozások segítik Önt tevékenységeinek gyors és biztos végrehajtásában.



Tartsa be az utasítást

Az ezzel a jelképpel megjelölt hivatkozások arra hívják fel a figyelmet, hogy figyelembe kell venni a használati utasítást.



Hallásvédő viselése kötelező

Az ezzel a jelképpel megjelölt hivatkozások arra hívják fel a figyelmet, hogy hallásvédő használata kötelező.



Védőszemüveg használata kötelező

Az ezzel a jelképpel megjelölt hivatkozások arra hívják fel a figyelmet, hogy szemvédelem használata kötelező.



Védőruházat viselése kötelező

Az ezzel a jelképpel megjelölt hivatkozások arra hívják fel a figyelmet, hogy védőruházat használata kötelező.



Védőkesztyű viselése kötelező

Az ezzel a jelképpel megjelölt hivatkozások arra hívják fel a figyelmet, hogy védőkesztyű viselése kötelező.

A használati utasítás aktuális változatát és az EU-megfelelőségi nyilatkozatot a következő linkről tudja letölteni:



PIDS 10-20V



<https://hub.trotec.com/?id=42992>

Biztonság

Általános biztonságtechnikai útmutató elektromos szerszámokhoz



Figyelmeztetés

Olvasson el minden biztonságtechnikai útmutatót, utasítást, ábrát és műszaki adatot, amivel ez az elektromos szerszám el van látva.

A következő utasítások betartásánál elkövetett mulasztások áramütést, tüzet és/vagy súlyos sérülést okozhatnak.

Őrizze meg a biztonságtechnikai útmutatót és utasítást a későbbiekre is.

A biztonságtechnikai útmutatóban használt *elektromos szerszám* fogalom hálózatról működtetett elektromos szerszámokra (hálózati vezetékkel) vagy akkumulátorral működtetett elektromos szerszámokra (hálózati vezeték nélküli) vonatkozik.

! **Általános biztonságtechnikai útmutató elektromos szerszámokhoz – munkahelyi biztonság**

- **Tartsa tisztán munkaterületét és világítsa jól meg.** Rendetlenség és rosszul megvilágított munkaterületek balesethez vezethetnek.
- **Ne dolgozzon az elektromos szerszámmal robbanásveszélyes környezetben, amelyben éghető folyadékok, gázok vagy porok vannak.** Az elektromos szerszámok szikráznak, ami meggyújthatja a port vagy a gőzöket.
- **Az elektromos szerszám használata közben ne engedjen közel gyermekeket és más személyeket.** Figyelmének elterelése esetén elveszítheti az ellenőrzést az elektromos szerszám felett.

! **Általános biztonságtechnikai útmutató elektromos szerszámokhoz – elektromos biztonság**

- **Az elektromos szerszám csatlakozódugójának illenie kell a dugaszolóaljzatba. A dugót semmilyen módon sem szabad megváltoztatni. Ne használjon adapterdugót védőföldeléssel ellátott elektromos szerszámokkal együtt.** A nem módosított dugó és a megfelelő dugaszolóaljzat csökkentik az áramütés veszélyét.
- **Kerülje a testi érintkezést földelt felületekkel, például csövekkel, fűtéssel, tűzhelyekkel és hűtőszekrényekkel.** Nagyobb az áramütés veszélye, ha teste le van földelve.
- **Tartsa távol az elektromos szerszámot esőtől és vizes helyektől.** Víz bejutása az elektromos szerszámba növeli az áramütés veszélyét.
- **Ne használja más célra a csatlakozó vezetéket, ne hordja és ne akassza fel vele az elektromos szerszámot és ne használja a dugó kihúzására a dugaszolóaljzatból. Tartsa távol a csatlakozó vezetéket forróságtól, olajtól, éles szélektől és mozgó alkatrészekről.** Sérült vagy felcsavarodott csatlakozó vezetékek növelik az áramütés veszélyét.
- **Ha szabadban dolgozik az elektromos szerszámmal, csak olyan hosszabbító vezetékeket használjon, amelyek szabadban való használatra is alkalmasak.** A szabadban való használatra alkalmas hosszabbító vezeték használata csökkenti az áramütés veszélyét.
- **Ha nem kerülhető el az elektromos szerszám üzemeltetése nedves környezetben, akkor használjon hibaáram-védőkapcsolót.** Hibaáram-védőkapcsoló használata csökkenti az áramütés veszélyét.

! **Általános biztonságtechnikai útmutató elektromos szerszámokhoz – személyi biztonság**

- **Legyen figyelmes, ügyeljen arra, amit csinál, és ésszel fogjon a munkához egy elektromos szerszámmal. Ne használjon elektromos szerszámot, ha fáradt vagy drogok, alkohol vagy gyógyszerek hatása alatt áll.** Pillanatnyi figyelmetlenség az elektromos szerszám használata közben súlyos sérüléshez vezethet.



Viseljen személyi védőeszközöket és mindig védőszemüveget. Személyi védőeszközök, például porálarc, csúszásmentes biztonsági cipő, védősisak vagy hallásvédő viselése, az elektromos szerszám fajtájának és felhasználásának függvényében, csökkenti a sérülések veszélyét.

- **Kerülje el a véletlen üzembevételt. Győződjön meg arról, hogy az elektromos szerszám ki van kapcsolva, mielőtt az áramellátáshoz és/vagy az akkumulátorhoz csatlakoztatja, felveszi vagy viszi.** Balesetet okozhat, ha az elektromos szerszám vitele közben ujját a kapcsolón tartja, vagy az elektromos szerszámot bekapcsolva csatlakoztatja az áramellátáshoz.
- **Távolítsa el a beállítószerszámokat vagy csavarkulcsokat, mielőtt bekapcsolja az elektromos szerszámot.** Az elektromos szerszám forgó részében lévő szerszám vagy kulcs sérülést okozhat.
- **Kerülje a nem normális testtartást. Álljon biztosan a lábán és tartsa meg mindenkor az egyensúlyát.** Ezáltal jobban tudja ellenőrizni az elektromos szerszámot váratlan helyzetekben.
- **Viseljen megfelelő ruházatot. Ne viseljen bő ruházatot és ékszert. Tartsa távol haját és ruházatát mozgó alkatrészekről.** Mozgó alkatrészek elkapathatják a laza ruhát, ékszert vagy a hosszú haját.
- **Ha porszívó és porgyűjtő berendezések csatlakoztathatók, ezeket csatlakoztatni kell és helyesen kell használni.** Porelszívás használata mérsékli a veszélyt, amit a por jelent.
- **Ne ringassa magát a hamis biztonság érzetébe és ne hagyja figyelmen kívül az elektromos szerszámok biztonsági szabályait, akkor sem, ha többszöri használat után megismerte az elektromos szerszámot.** Figyelmetlen cselekvés a másodperc tört része alatt súlyos sérülésekhez vezethet.



Általános biztonságtechnikai útmutató elektromos szerszámokhoz – elektromos szerszám használata és kezelése

- **Ne terhelje túl az elektromos szerszámot. Használjon munkájához arra rendeltetett elektromos szerszámot.** A megfelelő elektromos szerszámmal jobban és biztosabban dolgozik az adott területen.
- **Ne használjon elektromos szerszámot meghibásodott kapcsolóval.** Veszélyes és javítani kell azt az elektromos szerszámot, amelyet nem lehet már be- vagy kikapcsolni.
- **Húzza ki a dugót a csatlakozóaljzatból és/vagy távolítsa el a kivehető akkumulátort, mielőtt beállítást végez a készüléken, munkaszerszámot cserél vagy elrakja az elektromos szerszámot.** Ezek az óvintézkedések megakadályozzák az elektromos szerszám véletlen elindítását.
- **Nem használt elektromos szerszámokat gyermekek számára elérhetetlen helyen tároljon. Ne engedje az elektromos szerszámot olyan személyeknek használni, akik azt nem ismerik vagy ezt az utasítást nem olvasták.** Az elektromos szerszámok veszélyesek, ha tapasztalatlan személyek használják azokat.
- **Ápolja gondosan az elektromos szerszámokat és a munkaszerszámot. Ellenőrizze, hogy a mozgó alkatrészek kifogástalanul működnek és nem szorulnak, hogy vannak-e törött vagy olyan mértékben sérült alkatrészek, amik az elektromos szerszám működését hátrányosan befolyásolják. Az elektromos szerszám használatba vétele előtt javíttassa meg a sérült alkatrészeket.** Sok balesetet rosszul karbantartott elektromos szerszám idéz elő.
- **Vágószerszámokat tartson élesen és tisztán.** Gondosan ápoltt vágószerszámok éles vágóéllel kevésbé szorulnak meg és könnyebben vezethetők.
- **Használja az elektromos szerszámot, a munkaszerszámot, a munkaszerszámokat stb. ennek az utasításnak megfelelően. Vegye figyelembe eközben a munkafeltételeket és az elvégzendő tevékenységet.** Elektromos szerszámok használata másra, mint a tervezett alkalmazás, veszélyes helyzeteket idézhet elő.
- **Tartsa tisztán és olajtól és zsírtól mentesen a markolatokat és markolatfelületeket.** Csúszós markolatokkal és markolatfelületekkel nem lehet biztonságosan kezelni és előre nem látható helyzetekben ellenőrizni az elektromos szerszámot.



Általános biztonságtechnikai útmutató elektromos szerszámokhoz – Az akkus szerszám használata és kezelése

- **Az akkumulátorokat csak a gyártó által ajánlott töltőkészülékekkel töltsse.** Egy meghatározott típusú akkumulátor töltésére alkalmas töltőkészülék miatt tűzveszély áll fenn, ha más akkumulátorokkal használja.
- **Elektromos szerszámokban csak a hozzájuk tervezett akkumulátorokat használja.** Más akkumulátorok használata sérüléshez és tűzveszélyhez vezethet.
- **A nem használt akkumulátort tartsa távol iratkapcsoktól, kulcsoktól, szögektől, csavaroktól és minden kicsi fémtárgytól, amelyek az érintkezők áthidalását okozhatják.** Rövidzárlatnak az akkumulátor érintkezői között égési sérülés vagy tűz lehet a következménye.
- **Hibás használat esetén folyadék léphet ki az akkumulátorból. Kerülje az érintkezést vele. Véletlen érintkezés esetén vízzel le kell öblíteni. Ha a folyadék szembe kerül, orvosi segítséget is vegyen igénybe.** Kilépő akkumulátorfolyadék a bőr irritációját vagy égési sérülést okozhat.
- **Ne használjon sérült vagy átalakított akkumulátort.** Sérült vagy átalakított akkumulátorok előre nem látható módon viselkedhetnek és tüzet, robbanást vagy sérülésveszélyt okozhatnak.
- **Ne tegye ki az akkumulátort tűz vagy túl magas hőmérséklet hatásának.** Tűz vagy 130 °C fölötti hőmérséklet robbanást idézhet elő.
- **Kövesse a töltésre vonatkozó összes utasítást és soha ne töltsse az akkumulátort vagy az akkus szerszámot a használati utasításban megadott hőmérséklet-tartományon kívül.** Helytelen vagy a megengedett hőmérséklet-tartományon kívüli töltés az akkumulátort roncsolhatja és növelheti a tűzveszélyt.



Általános biztonságtechnikai útmutató elektromos szerszámokhoz – A töltőkészülék használata és kezelése

- **Ezt a töltőkészüléket akkor használhatják gyermekek 8 éves kortól felfelé, valamint csökkent fizikai, szenzorikus vagy mentális képességű vagy tapasztalattal és tudással nem rendelkező személyek, ha felügyelet alatt vannak, vagy a készülék biztonságos használatáról oktatást kaptak és a használatból eredő veszélyeket megértették. Gyermekeknek nem szabad játszani a készülékkel. A tisztítást és a felhasználói karbantartást nem végezhetik gyermekek felügyelet nélkül.**

- **Soha ne tegyen nem újratölthető elemet a töltőkészülékbe.** Egy meghatározott típusú akkumulátor töltésére alkalmas töltőkészülék miatt tűz- és robbanásveszély áll fenn, ha más akkumulátorokkal vagy nem újratölthető elemekkel használja.
- A "Multiflex 20 - 2.0 AC" töltőkészülékkel csak 2.0 Ah kapacitású (5 akkucellás) "Multiflex 20 - 2.0 DC" li-ion akkut töltsön. Az akku feszültségének illeni kell a töltőkészülék töltési feszültségéhez.

Általános biztonságtechnikai útmutató elektromos szerszámokhoz – Szerviz

- **Elektromos szerszámát csak képezített szak személlyel és eredeti pótalkatrészekkel javíttassa.** Ezzel biztosítja, hogy az elektromos szerszám biztonsága megmarad.
- **Soha ne végezzen karbantartást sérült akkumulátorokon.** Akkumulátorokon bármilyen karbantartást csak a gyártóval vagy meghatalmazott vevőszolgálati szervekkel végeztessen.

Készülék-specifikus biztonsági útmutató akkus ütvecsavarozóhoz / akkus ütvefúró-csavarozóhoz

- **Rögzítse a munkadarabot.** Befogó szerkezettel vagy satuban rögzített munkadarab tartása biztonságosabb, mint ha kezével fogja.
- **Tartsa szorosan az elektromos szerszámot.** Csavarok meghúzása és lazítása közben rövid időre nagy visszaható nyomatékok léphetnek fel.
- **Fogja a készüléket a szigetelt markolatán, ha olyan munkát végez, amelynél a munkaszerszám rejtett áramvezetékét találhat el.** Az érintkezés feszültség alatt álló vezetékkel feszültség alá helyezheti a készülék fémrészeit is és áramütéshez vezethet.
- **A készülékkel végzett munkához, valamint szállításhoz vagy tároláshoz állítsa a forgásirány kapcsolóját középső állásba (reteszelés).** Ezzel megakadályozhatja az elektromos szerszám véletlen beindulását.
- **Rendszeresen ellenőrizze a szerszám befogó elhasználódását vagy sérülését.**
- **Ütve működő elektromos szerszámot csak akkor indítson, ha a munkadarabhoz nyomja.**
- **Mielőtt lerakja az elektromos szerszámot, várja meg, hogy nyugalmába jusson.**

Rendeltetésszerű használat

A PIDS 10-20V készüléket kizárólag a következő feladatokhoz használja:

- csavarok behajtására és oldására
- anyák meghúzására és oldására

a műszaki adatok betartásával.

Ajánljuk, hogy az elektromos szerszámot eredeti Trotec tartozékokkal használja.

Előre látható helytelen alkalmazás

A készülék nem fúráshoz készült.

A "Rendeltetésszerű használat" című fejezetben leírtaktól eltérő más alkalmazás ésszerűen előre látható helytelen alkalmazásnak számít.

Személyi képzés

Azoknak a személyeknek, akik ezt a készüléket használják:

- el kellett olvasniuk és meg kellett érteniük a használati utasítást, különösen a biztonságra vonatkozó fejezetet.

Biztonsági jelölések és táblák az akkumulátoron és a töltőkészüléken

Utalás

Ne távolítsa el biztonsági jelöléseket, matricákat vagy címkéket a készülékről. Tartsa a biztonsági jelöléseket, matricákat és címkéket olvasható állapotban.

Az akkumulátoron a következő biztonsági jelöléseket és táblákat helyeztük el:



Figyelmeztetés robbanásveszélyre!

Ezek a szimbólumok a következőre hívják fel a figyelmet:



Ne tegye ki az akkumulátort tűz vagy túl magas hőmérséklet hatásának! Ne hozza érintkezésbe az akkumulátort vízzel vagy tűzzel! Kerülje a közvetlen napsugárzást és nedvességet. Robbanásveszély áll fenn!

Soha ne töltsen az akkumulátort 10 °C alatti vagy 40 °C fölötti környezeti hőmérsékletnél. Helytelen vagy a megengedett hőmérséklet-tartományon kívüli töltés az akkumulátort roncsolhatja és növelheti a tűzveszélyt.



Vegye figyelembe az akkumulátor helyes ártalmatlanítását!

Ez a szimbólum a következőre hívja fel a figyelmet: Figyeljen az akkumulátor helyes ártalmatlanítására és semmi esetre se ártalmatlanítsa a szennyvízbe vagy köztulajdonban lévő vizekbe.

Az akkumulátor irritáló hatású és mérgező anyagokat tartalmaz, amelyek jelentős kockázatot jelentenek az emberre és a környezetre.

A töltőkészüléken a következő biztonsági jelöléseket és táblákat helyeztük el:



Ez a szimbólum a következőre hívja fel a figyelmet:
Az akku töltése előtt olvassa el a használati utasítást, ill. a kezelési útmutatót.



Ez a szimbólum a következőre hívja fel a figyelmet:
A töltőkészüléket az akku töltéséhez csak száraz beltéri területen használja, kültéri területeken ne.

Személyi védőeszközök



Viseljen hallásvédőt.
A zajhatás hallásvesztést okozhat.



Viseljen védőszemüveget.
Ezzel védi szemét leváló, leeső és kirepülő letört daraboktól, amelyek sérülést okozhatnak.



Viseljen védőkesztyűt.
Így védő kezét égési sérülésektől, zúzódásoktól és bőrhorzsolásoktól.



Viseljen szűk védőruházatot.
Ezzel megvédi magát attól a veszélytől, hogy ruházatát a forgó elemek behúzzák.

Egyéb veszélyek



Figyelmeztetés villamos feszültségre
Áramütés elégtelen szigetelés miatt.
Minden használat előtt ellenőrizze a készülék sérülését és kifogástalan működését.
Ha sérülést állapít meg, ne használja a készüléket.
Ne használja a készüléket, ha a készülék vagy kezei párásak vagy izzadtak!



Figyelmeztetés villamos feszültségre
Csak meghatalmazott szaküzem végezhet munkát az elektromos alkatrészekben!



Figyelmeztetés villamos feszültségre
A készüléken végzett minden munka előtt távolítsa el a hálózati csatlakozódugót a dugaszolóaljzathoz és az akkumulátort a készülékből!
Úgy húzza ki a hálózati csatlakozókábelt a dugaszolóaljzathoz, hogy a csatlakozódugónál fogja meg.



Figyelmeztetés villamos feszültségre
A házba bejutó folyadékok miatt rövidzárlat veszélye áll fenn!
Ne mártsa a készüléket és a tartozékot vízbe. Figyeljen arra, hogy ne jusson víz vagy más folyadék a házba.



Figyelmeztetés robbanásveszélyes anyagokra
Ne tegye ki az akkumulátort 45 °C feletti hőmérsékleteknek! Ne hozza érintkezésbe az akkumulátort vízzel vagy tűzzel! Kerülje a közvetlen napsugárzást és nedvességet. Robbanásveszély áll fenn!



Figyelmeztetés
A készülék veszélyt jelenthet, ha nem betanított személyek szakszerűtlenül vagy nem a rendeltetésének megfelelően használják! Vegye figyelembe a személyi képesítéseket!



Figyelmeztetés
A készülék nem játékszer és gyermekek kezébe nem való.



Figyelmeztetés
Fulladásveszély!
Ne hagyja a csomagolóanyagot gondatlanul szanaszét heverni. Gyermekek kezében veszélyes játékszerré változhat.



Figyelmeztetés
A készülék bekapcsolása előtt a munkaszerszámot szorosan rögzíteni kell a szerszámbefogón. Ha a munkaszerszám nincs megfelelően rögzítve, a készülék bekapcsolásakor kirepülhet a szerszámbefogóból.



Vigyázat
A rezgésemisszió egészségkárosodást okozhat, ha a készüléket hosszabb ideig használja vagy nem szabályosan vezeti és ápolja.



Vigyázat
Tartson kellő távolságot hőforrásoktól.

Utalás

Ha a készüléket szakszerűtlenül tárolja vagy szállítja, a készülék megsérülhet.
Vegye figyelembe a készülék szállítására és tárolására vonatkozó információkat.

Utalás

A forgásirányt csak a készülék nyugalomba jutása után állítsa át! Ellenkező esetben a készülék megsérülhet.

Magatartás vész helyzetben / vészleállítás funkció

Vészleállítás:

A hálózati csatlakozódugó kihúzásával az akkumulátorból azonnal leáll a készülék működése. A készülék véletlen újraindulás elleni biztosításához hagyja kihúzva az akkut.

Magatartás vész helyzetben:

1. Kapcsolja ki a készüléket.
2. Vész helyzetben vegye ki az akkut a készülékből: Tartsa az akku reteszelésoldó gombját és húzza ki az akkut a készülékből "Az akkumulátor kivétele" fejezetben leírtak szerint.
3. Ne tegye vissza az akkut, ha a készülék hibás.

Információk a készülékről

Készülék leírás

Az PIDS 10-20V akkus ütvecsavarozó ideálisan alkalmas csavarok behajtására és oldására, valamint anyák meghúzására és oldására.

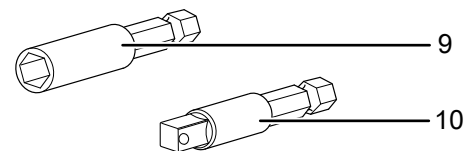
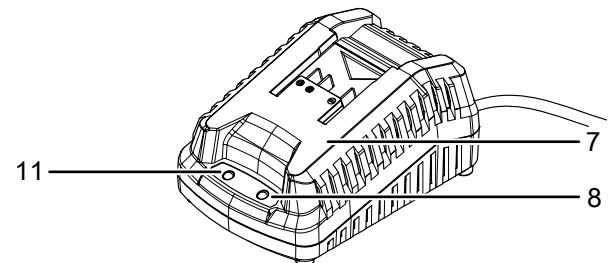
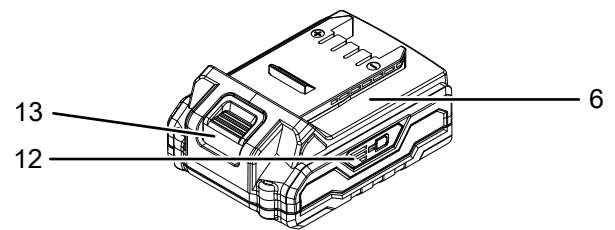
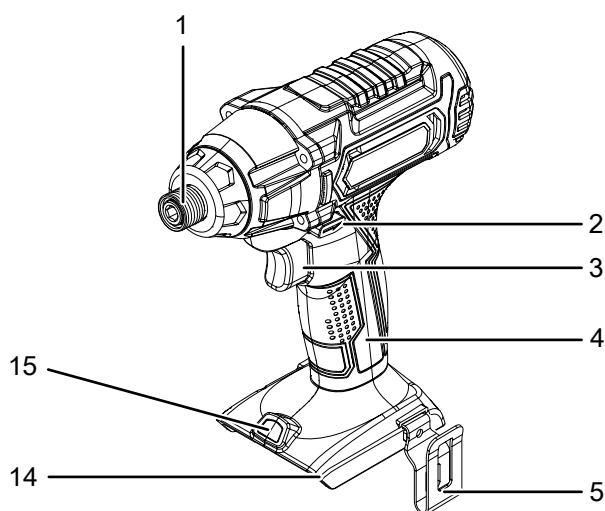
A készülék forgó ütőimpulzusával igen erős forgatónyomatéket hoz létre, ami különösen alkalmas szoruló vagy rozsdás csavarok és anyák meglazítására.

A szerszámbefogó mechanikus reteszeléssel ezenkívül lehetővé teszi a munkaszerszámok cseréjét szerszám használata nélkül.

Az integrált munkalámpával a munkadarab, ill. a munkafelület jobban megvilágítható.

Az akkumulátor saját kapacitáskijelzővel rendelkezik, amivel megállapíthatja a töltési állapotot anélkül, hogy az akkut csatlakoztatni kellene a készülékre.

Készülék bemutatása

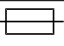



Sz.	Megnevezés
1	Szerszámbefogó mechanikus reteszeléssel
2	Jobbra/balra forgás, reteszelés
3	Be-/kikapcsoló (fordulatszám-szabályozás)
4	Markolat
5	Övcsipesz
6	Akkumulátor
7	Gyorstöltő készülék
8	Piros akku-LED (akkumulátortöltés)
9	Bithosszabbító 1/4" 50 mm
10	Négylapú adapter 1/4"
11	Zöld akku-LED (gyorstöltő készülék üzemkés)
12	3 fokozatú akkumulátorkapacitás-kijelző
13	Reteszelésoldó gomb
14	Akkumulátortartó
15	LED-munkalámpa

Szállítási terjedelem

- 1 x PIDS 10-20V akkus ütvecsavarozó
- 1 x akkumulátor
- 1 x gyorsöltő készülék
- 1 x négylapú adapter 1/4"
- 1 x bithosszabbító 1/4" 50 mm
- 1 x övcsipesz
- 1 x szállítókoszár
- 1 x útmutató

Műszaki adatok

Paraméter	Érték
Modell	PIDS 10-20V
Névleges feszültség	20 V ---
Üresjárat fordulatszám	0-2800 perc ⁻¹
Ütési frekvencia	0-3600 perc ⁻¹
Szerszámbefogó	1/4"-os belső hatlap
Szerszámbefogó négylapú adapterrel	1/4"-os külső négylapú befogó adapterrel
Max. csavarátmérő	
fa	8 mm
fém	8 mm
Forgatónyomaték max.	180 Nm
Súly	1,6 kg
Akku	Multiflex 20 - 2.0 DC
Típus	Li-ion
Névleges feszültség	20 V ---
Névleges kapacitás	2 Ah
Akkucellák	5
Kapacitás	40 Wh
Gyorstöltő készülék	Multiflex 20 - 2.0 AC
Bemenet	
Névleges feszültség	230 - 240 V / 50 Hz
Teljesítményfelvétel	65 W
Kimenet	
Névleges feszültség	21,5 V ---
Töltőáram	2,4 A
Biztosíték 	T 3,15 A
Töltési idő	1 h
Érintésvédelmi osztály	II (kettős szigetelés) / 
Zajkibocsátási értékek EN 62841-2-2 szerint	
L _{PA} hangnyomásszint	96,54 dB(A)
L _{WA} hangteljesítményszint	107,54 dB(A)
K bizonytalanság	3 dB
Tájékoztató vibrációról EN 62841-2-2 szerint	
a _n rezgés kibocsátási érték	15,76 m/s ²
K bizonytalanság	1,5 m/s ²

Tudnivalók a zajkibocsátásra és vibrációra vonatkozó információkhoz:

- A megadott rezgésösszértékek és a megadott **zajemissziós értékek** mérése az EN 62841 szabványnak megfelelő vizsgálati eljárással történt és elektromos szerszámok egymás közötti összehasonlítására használhatók.
- A megadott rezgésösszértékek és a megadott **zajemissziós értékek** a terhelés előzetes becsléséhez is felhasználhatók.



Vigyázat

A rezgésemisszió egészségkárosodást okozhat, ha a készüléket hosszabb ideig használja vagy nem szabályosan vezeti és ápolja.

- A rezgés- és **zajemissziók** az elektromos szerszám tényleges használata közben eltérhetnek a megadott értékektől, az elektromos szerszám használati módjától függően, különösen a megmunkált munkadarab jellege miatt. Próbálja meg a vibráció okozta terhelést a lehető legalacsonyabb szinten tartani. A vibrációs terhelés csökkentésére alkalmas intézkedés lehet például a szerszám használata közben kesztyű viselése és a munkaidő korlátozása. Ehhez a működési ciklusnak azokat a részeit is figyelembe kell venni (például, amikor az elektromos szerszám ki van kapcsolva, és azokat is, amikor ugyan be van kapcsolva, de terhelés nélkül működik).



Viseljen hallásvédőt.

A zajhatás hallásvesztést okozhat.

Szállítás és tárolás

Utalás

Ha a készüléket szakszerűtlenül tárolja vagy szállítja, a készülék megsérülhet.

Vegye figyelembe a készülék szállítására és tárolására vonatkozó információkat.

Szállítás

A készülék külső hatások elleni védelmére használja a szállításhoz az alaptartozékként kapott szállítókoszt.

Tartsa be a következő utasításokat minden szállítás **előtt**:

- Kapcsolja ki a készüléket a jobbra / balra forgás kapcsolójának középső helyzetbe váltásával (reteszelés).
- Úgy húzza ki a töltőkészülék hálózati csatlakozókábelét a dugaszolóaljzatból, hogy a csatlakozódugónál fogja meg.
- Hagyja a készüléket lehűlni.
- Vegye ki az akkumulátort a készülékből.
- Vegye ki a szerszámbefogóból a szerszámot.

A készülékben használt li-ion akkumulátorok a veszélyes anyagokról szóló jogszabályok követelményei alá tartoznak.

Vegye figyelembe a következő tudnivalókat li-ion akkumulátorok szállításához, ill. küldéséhez:

- Az akkumulátorokat a felhasználó közúton további feltételek nélkül szállíthatja.
- Harmadik fél által történő küldésnél (pl. légi szállítás vagy fuvarozó vállalat) a csomagolással és jelöléssel szemben külön követelményeket kell betartani. Itt veszélyesáru-szakembert kell bevonni a rakomány előkészítésébe.
 - Csak akkor szállítson akkumulátorokat, ha a ház nem sérült.
 - Ragassza le a nyitott érintkezőket és úgy csomagolja az akkumulátort, hogy ne mozogjon a csomagban.
 - Kérjük, vegye figyelembe az esetleges további nemzeti előírásokat is.

Tárolás

Tartsa be a következő utasításokat minden tárolás **előtt**:

- Kapcsolja ki a készüléket a jobbra / balra forgás kapcsolójának középső helyzetbe váltásával (reteszelés).
- Úgy húzza ki a töltőkészülék hálózati csatlakozókábelét a dugaszolóaljzatból, hogy a csatlakozódugónál fogja meg.
- Hagyja a készüléket lehűlni.
- Vegye ki az akkumulátort a készülékből.
- Vegye ki a szerszámbefogóból a szerszámot.
- Tisztítsa meg a készüléket a Karbantartás fejezetben írtak szerint.
- A készülék külső hatások elleni védelmére használja a tároláshoz az alaptartozékként kapott szállítókoszt.
- Ne tároljon teljesen kisült li-ion akkumulátorokat. Kisült akkumulátorok tárolása mélykisüléshez és így az akkumulátor sérüléséhez vezethet.

Ha nem használja a készüléket, tartsa be a következő tárolási feltételeket:

- szárazon, fagytól és hőségtől védve
- környezeti hőmérséklet 45 °C alatt
- a szállítóbőröndben portól és közvetlen napsugárzástól védett helyen

Üzembe helyezés

Készülék kicsomagolása

- Vegye ki a szállítókoszt a csomagolásból.



Figyelmeztetés villamos feszültségre

Áramütés elégtelen szigetelés miatt. Minden használat előtt ellenőrizze a készülék sérülését és kifogástalan működését. Ha sérülést állapít meg, ne használja a készüléket. Ne használja a készüléket, ha a készülék vagy kezei párák vagy izzadtak!

- Ellenőrizze a szállítókoszt tartalmának hiánytalanságát és figyeljen a sérülésekre.



Figyelmeztetés

Fulladásveszély! Ne hagyja a csomagolóanyagot gondatlanul szanaszét heverni. Gyermek kezében veszélyes játékszerré változhat.

- A nemzeti törvényi szabályozásoknak megfelelően ártalmatlanítsa a csomagolóanyagot.

Az akkumulátor töltése

Utalás

Az akkumulátor szakszerűtlen feltöltés esetén megsérülhet.

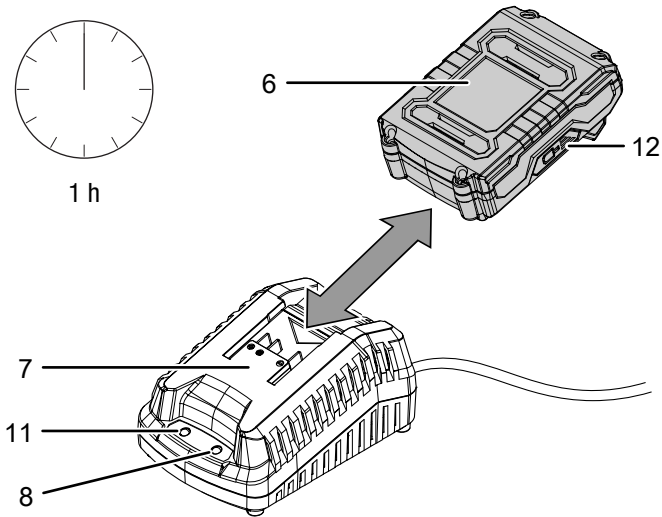
Mielőtt behelyezi vagy kiveszi az akkumulátort, mindig húzza ki a töltőkészülék hálózati dugaszát.

Soha ne töltse az akkumulátort 10 °C alatti vagy 40 °C fölötti környezeti hőmérsékletnél.

Az akkumulátort a szállításhoz részben feltöltjük, hogy megakadályozzuk az akku mélykisülés okozta károsodását.

Az akkumulátort első üzembe helyezés előtt és gyenge akkuteljesítménynél (az akkumulátor kapacitáskijelzőn (12) már csak a piros LED világít) fel kell tölteni. Ehhez a következőképpen járjon el:

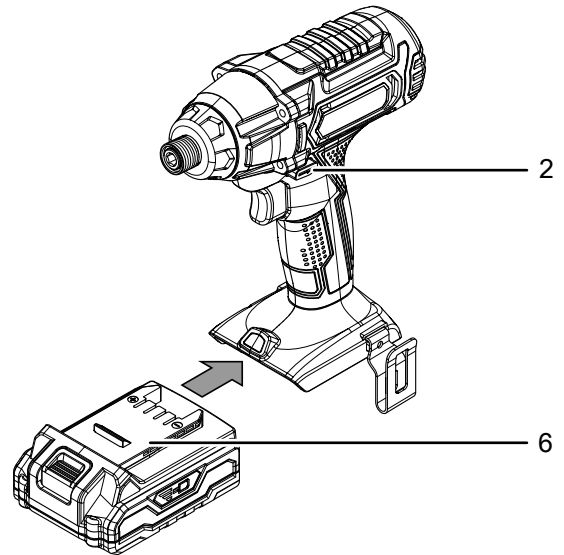
1. Tolja az akkumulátort (6) az ábra szerint a gyorsöltő készülékbe (7), amíg ebben a helyzetben beakad.



2. Dugja a gyorsöltő készülék (7) hálózati csatlakozódugóját szabályszerűen biztosított dugaszolóaljzatba.
 - ⇒ A piros akku-LED (8) világít.
 - ⇒ A töltési idő kb. egy óra.
3. Várja meg, amíg a piros akku-LED (8) kialszik és kigyullad a zöld akku-LED (11).
 - ⇒ Ekkor az akkumulátor (6) teljesen fel van töltve.
4. Úgy húzza ki a gyorsöltő készülék (7) hálózati csatlakozókábelét a dugaszolóaljzataból, hogy a csatlakozódugónál fogja meg.
 - ⇒ Az akkumulátor (6) és a gyorsöltő készülék (7) a töltési folyamat alatt adott esetben felmelegedhet.
5. Vegye ki újra az akkumulátort (6) a gyorsöltő készülékből (7) úgy, hogy nyomva tartja a reteszoldó gombot (13) és az akkut (6) kihúzza a gyorsöltő készülékből (7).

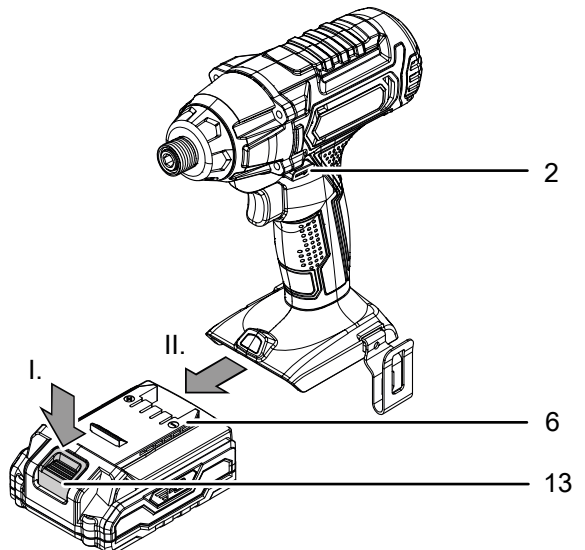
Az akkumulátor behelyezése

1. Állítsa a jobbra/balra forgás kapcsolóját (2) középső állásba (reteszelés).
2. Tolja az akkumulátort (6) a készülékre, amíg beakad.



Az akkumulátor kivétele

1. Állítsa a jobbra/balra forgás kapcsolóját (2) középső állásba (reteszelés).
2. Az akkumulátor (6) kivétele a készülékből úgy történik, hogy nyomva tartja a reteszoldó gombot (13) (I.) és az akkut lehúzza a készülékről (II.).



3. Szükség szerint töltse fel az akkumulátort (6) Az *akkumulátor töltése* szakaszban leírtak szerint.

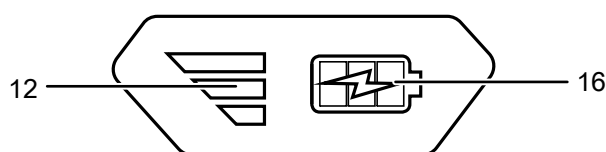
Az akkumulátor töltési állapotának ellenőrzése

Az akku integrált kapacitáskijelzővel rendelkezik.

A töltési állapotot az akkumulátor kapacitáskijelző (12) három LED-lámpája a következők szerint mutatja:

LED színe	Jelentés
zöld – narancs – piros	maximális töltés / teljesítmény
narancs – piros	közepes töltet / teljesítmény
piros	gyenge töltet – fel kell tölteni az akkut

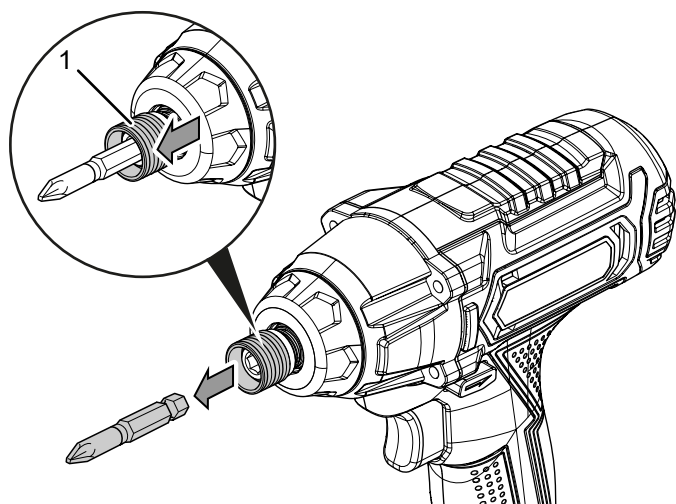
1. Nyomja meg az elem szimbólumot (16) az akkun (6).
⇒ Az akkumulátor kapacitáskijelzőn (12) leolvashatja a töltési állapotot.



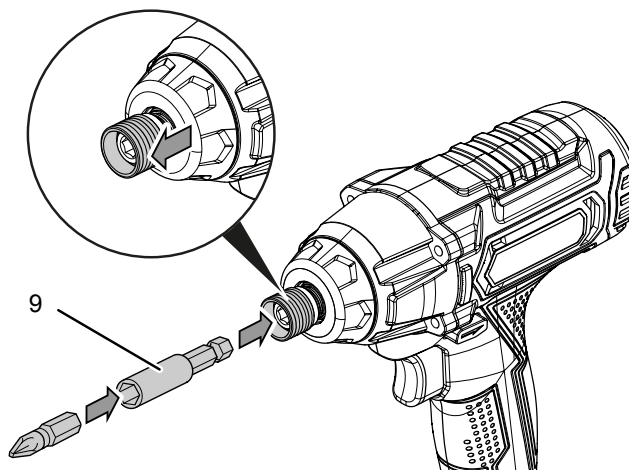
Szerszámcsere

A készülék egy szerszámbe fogóval rendelkezik mechanikus reteszeléssel hatlapú bitekhez. Szerszám kivételéhez, ill. behelyezéséhez a következőképpen járjon el:

1. Állítsa a jobbra/balra forgás kapcsolóját (2) középső állásba (reteszelés).
2. Húzza hátra és tartsa így a szerszámbe fogó (1) mechanikus reteszelését.
3. Adott esetben vegye ki a szerszámot a szerszámbe fogóból (1).



4. Helyezze a kívánt a szerszámot a szerszámbe fogóba (1).



Infó

Vegye figyelembe, hogy rövid bitek használata esetén először a mellékelt bithosszabbítót (9) kell behelyezni a szerszámbe fogóba (1). Utána helyezze be a rövid bitet a bithosszabbítóba (9).

5. Engedje el újra a szerszámbe fogó (1) mechanikus reteszelését.



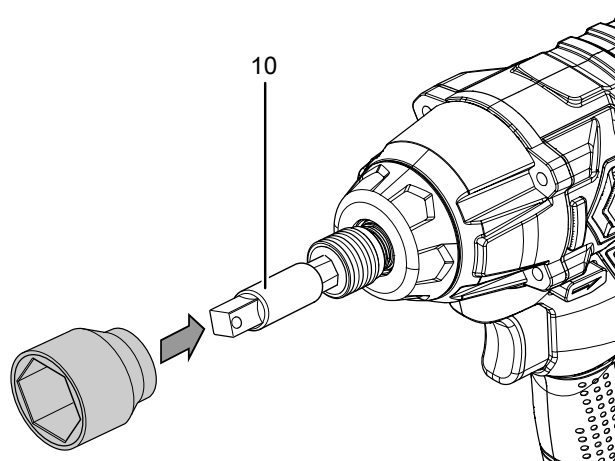
Infó

Csavarok kihajtásához vagy anyák meglazításához figyeljen a jobbra/balra forgás beállítására! A jobbra/balra forgás kapcsolóján (2) a forgásirányjelző alapján ismerheti fel, melyik irányba csavarozza a csavarokat vagy anyákat.

Dugóbetét használata

Ha hatlapfejű csavarokat vagy hatlapú anyákat szeretne csavarozni, a mellékelt négylapú adapter (10) segítségével dugóbetétet használhat. Ehhez a következőképpen járjon el:

1. Helyezze a négylapú adaptert (10) a szerszámbe fogóba (1) a "Szerszámcsere" fejezetben leírtak szerint.
2. Tolja a megfelelő dugóbetétet a négylapú adapterre (10), amíg érezhetően beakad.



3. Ellenőrizze a dugóbetét szilárd rögzítését.

Kezelés



Viseljen hallásvédőt.

A zajhatás hallásvesztést okozhat. Az LpA hangnyomásszint ennél a készüléknél 96,54 dB(A).

Tippek és tudnivalók az akkus ütvecsavarozó / akkus ütvefúró-csavarozó használatához

Általános:

- Használat előtt mindig ellenőrizze a szerszám megfelelő helyzetét a szerszámbe fogóban.
- A jobbra/balra forgás középső állása (reteszelés) munkaszünetekhez vagy bitcseréhez alkalmas.

Csavarozás:

- Puha fánál előfúrás nélkül becsavarozhatja a csavarokat.
- Kemény fa, valamint nagy csavarok esetén egy fúróval előfúrást kell végezni.
- Süllyesztett fejű csavarok használata esetén a fúrólyukat előtte süllyeszteni kell.
- Különösen kisebb csavarok és bitek megsérülhetnek, ha túl nagy nyomatékkal vagy / és túl magas fordulatszámmal dolgozik a géppel.

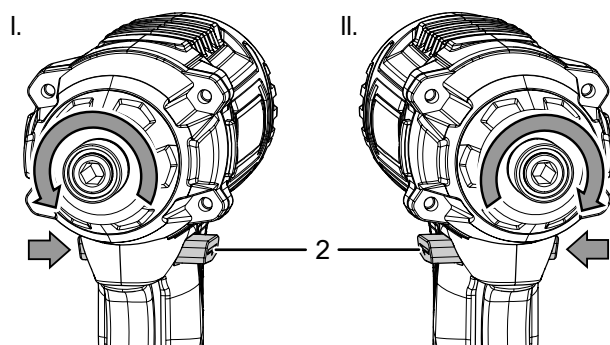
A forgásirány kiválasztása

Utalás

A hajtómű károsodásának elkerülése érdekében a forgásirányt csak a szerszám nyugalomba jutása után kapcsolja át.

A motor forgásirányát a jobbra/balra forgás kapcsolójával (2) lehet átkapcsolni.

1. A motor kívánt forgásirány szerinti oldalon nyomja be teljesen a jobbra/balra forgás kapcsolóját (2).

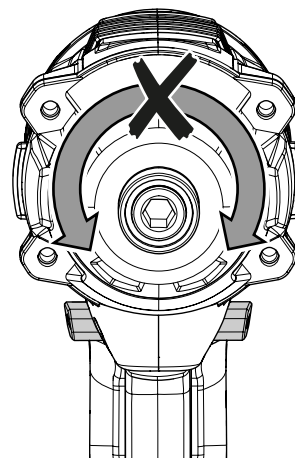


I. Csavarbehajtás

II. Csavarkihajtás

2. Rövid próbajáratással ellenőrizze, hogy a forgásirány megfelel-e a tervezett tevékenységnek. Helytelen forgásirány kárt okozhat a szerszámokban és / vagy a munkadarabban.

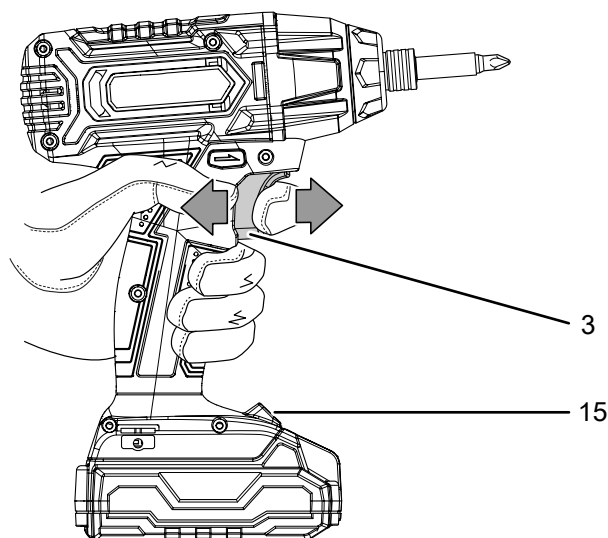
3. Szükség szerint váltsa középső állásba a jobbra/balra forgás kapcsolóját (2) (reteszelés) a be-/kikapcsoló (3) blokkolásához.



A készülék be- és kikapcsolása

A készülék fokozat nélküli fordulatszám-vezérléssel rendelkezik. Minél erősebben nyomja a be-/kikapcsolót (3), annál magasabb lesz a fordulatszám.

1. Ellenőrizze, hogy a befogott szerszám alkalmas-e a tervezett tevékenységhez.
2. Ellenőrizze a munkadarab rögzítését, ill. a munkafelület megfelelő előkészítését.
3. Csavarozás közben tartsa nyomva a be-/kikapcsolót (3).
⇒ A készülék az előtte kiválasztott beállításokkal működik.
⇒ A LED-munkalámpa (15) világít.



4. A készülék megállításához engedje el a be-/kikapcsolót (3).
⇒ A LED-munkalámpa (15) kialszik.



Infó

A motor rendelkezik egy beépített fékkel, ami a be-/kikapcsoló (3) elengedésekor gyorsan megállítja a motort.

Üzemen kívül helyezés

1. Állítsa a jobbra/balra forgás kapcsolóját (2) középső állásba (reteszelés).
2. Szükség szerint hagyja a készüléket lehűlni.
3. Vegye ki az akkumulátort a készülékből (lásd "Üzembe helyezés" fejezet).
4. Vegye ki a szerszámot a készülékből (lásd "Üzembe helyezés" fejezet).
5. Tisztítsa meg a készüléket a "Karbantartás" fejezet szerint.
6. Tárolja a készüléket a "Tárolás" fejezet szerint.

Utánrendelhető tartozékok



Figyelmeztetés

Csak a használati utasításban megadott tartozékokat és kiegészítő készülékeket használja. A használati utasításban megadottaktól eltérő munkaszerszámok vagy más tartozékok használata sérülésveszélyt jelenthet.

Tartozékok	Cikkszám
Multiflex 20V 2,0 Ah csereakku	6.200.000.303
Csavarozó bitkészlet, 32 részes	6.200.001.001

Hibák és zavarok

A készülék kifogástalan működését a gyártás alatt többször ellenőriztük. Ha ennek ellenére működési zavarok lépnének fel, vizsgálja át a készüléket a következő felsorolás szerint.

Csak meghatalmazott villamos szakvállalat vagy a Trotec végezhet el olyan hiba- és zavarelhárítási tevékenységeket, amelyhez a készülékház felnyitása szükséges.

Az első használatkor kisebb füst vagy szag tapasztalható:

- Ez nem jelent hibát vagy zavart. Rövid működési idő után a jelenség eltűnik.

Nem töltődik az akkumulátor:

- Ellenőrizze, hogy az akkumulátor jól van-e bedugva a gyorstöltő készülékbe.

Úgy tolja be az akkumulátort a gyorstöltő készülékbe, hogy az akku érintkezői benyúljanak a gyorstöltő készülékbe. Az akkumulátornak be kell pattannia a gyorstöltő készülékbe.

- Ellenőrizze a hálózati csatlakozást.
- Ellenőrizze, hogy sérült-e a hálózati kábel és a csatlakozódugó.
- Ellenőrizze a helyi hálózati biztosítékot.
- Ellenőrizze, hogy sérült-e a gyorstöltő készülék. Ha a gyorstöltő készülék esetleg sérült, ne használja tovább. Lépjen kapcsolatba a Trotec ügyfélszolgálatával.
- Ellenőrizze az akkumulátor érintkezőinek szennyeződését. Távolítsa el az esetleges szennyeződéseket.

- Az akkumulátor esetleg hibás és cserélni kell. Kizárólag azonos típusú akkumulátorokat használjon.

A készülék nem indul el:

- Az akku teljesítménye esetleg túl gyenge. Töltse fel az akkumulátort.
- Ellenőrizze, hogy az akkumulátor jól van-e a készülékre helyezve.

Úgy tolja be az akkumulátort a készülékbe, hogy az akku érintkezői benyúljanak a gyorstöltő készülékbe. Az akkumulátornak be kell pattannia a készülékbe.

- Ellenőrizze a jobbra / balra forgás kapcsoló állását. A kapcsolót teljesen be kell nyomni. Ha a jobbra / balra forgás kapcsoló középső állásban (reteszelés) van, akkor blokkolja a be-/kikapcsolót.
- Ellenőrizze az akkumulátor érintkezőinek szennyeződését. Távolítsa el az esetleges szennyeződéseket.



Infó

Várjon legalább 10 percet, mielőtt újra bekapcsolja a készüléket.

A be-/kikapcsolót nem lehet benyomni:

- Ellenőrizze, hogy a jobbra / balra forgás kapcsoló középső állásban (reteszelés) van-e. A reteszelés feloldásához állítsa be a kívánt forgásirányt.

A készülék felforrósodik:

- Tartsa szabadon a szellőzőnyílásokat a motor túlmelegedésének megakadályozása érdekében.



Infó

Várjon legalább 10 percet, mielőtt újra bekapcsolja a készüléket.

Utalás

Várjon legalább 3 percet minden karbantartási és javítási munka után. Csak utána kapcsolja be újra a készüléket.

A készülék nem működik az ellenőrzések után kifogástalanul?

Lépjen kapcsolatba az ügyfélszolgálatával. Adott esetben vigye a készüléket javításra egy meghatalmazott elektromos szaküzembe vagy a Trotec-hez.

Karbantartás

Karbantartást megelőző tevékenységek



Figyelmeztetés villamos feszültségre

Ne érintse meg a hálózati csatlakozódugót és az akkumulátort nedves vagy vizes kézzel.

- Kapcsolja ki a készüléket.
- Hagyja a készüléket teljesen lehűlni.
- Vegye ki az akkumulátort a készülékből.



Figyelmeztetés villamos feszültségre

Csak meghatalmazott szaküzemek vagy a Trotec végezhetnek el olyan karbantartási tevékenységet, amelyhez a készülékház felnyitása szükséges.

Karbantartási tudnivalók

A gép belsejében nem található a felhasználó által karbantartandó vagy kenést igénylő részek.

Biztonsági jelölések az akkumulátoron és a töltőkészüléken

Rendszeresen ellenőrizze az akkumulátoron és a töltőkészüléken lévő biztonsági jelöléseket és táblákat. Az olvashatatlan biztonsági jelöléseket cserélje ki!

Tisztítás

A készüléket célszerű minden használat előtt és után megtisztítani.

Utalás

A készüléket tisztítás után nem kell kenni.



Figyelmeztetés villamos feszültségre

A házba bejutó folyadékok miatt rövidzárlat veszélye áll fenn!

Ne mártsa a készüléket és a tartozékot vízbe. Figyeljen arra, hogy ne jusson víz vagy más folyadék a házba.

- Tisztítsa meg a készüléket egy megnedvesített, puha, nem foszló kendővel. Ügyeljen arra, hogy ne hatoljon be nedvesség a készülékházba. Ügyeljen arra, hogy villamos alkatrészeket ne érhesse nedvesség. A kendő nedvesítéséhez ne használjon agresszív tisztítószeret, például tisztítóspray-eket, oldószereket, alkoholtartalmú tisztítószeret vagy súrolószereket.
- Szárítsa meg a készüléket egy puha, nem szálazó kendővel.
- Szárítsa meg a szerszámokat egy puha, nem szálazó kendővel.
- Tartsa tisztán a csatlakozó érintkezőket a készüléken és a töltőkészüléken.
- Távolítsa el a lerakódott port a szellőző nyílásokról a motor túlmelegedésének megakadályozása érdekében.

Ártalmatlanítás



■ Egy használt elektromos vagy elektronikus készüléken látható áthúzott szemetes szimbólum azt jelzi, hogy használati idejének végén nem szabad háztartási hulladékba dobni. Az Ön közelében gyűjtőhelyek állnak rendelkezésre használt elektromos és elektronikus készülékek ingyenes leadásához. A címeket a városi, ill. helyi önkormányzattól tudhatja meg. Sok EU-országra vonatkozóan a <https://hub.trotec.com/?id=45090> weboldalon is tájékozódhat további leadási lehetőségekről. Egyébként szíveskedjen az országában berendezések hulladékainak hasznosítására hivatalosan engedélyezett helyhez fordulni.

Elektromos és elektronikus készülék-hulladékok szelektív gyűjtésének az a célja, hogy lehetővé tegye a készülék-hulladékok anyagainak, ill. a hulladékok más formában történő hasznosítását, továbbá elkerüljük a környezetre és az emberi egészségre ható negatív következményeket az esetleg a készülékekben lévő veszélyes anyagok ártalmatlanítása során.



Elemek és akkumulátorok nem valók a háztartási hulladékba, hanem azokat az Európai Unióban – az EURÓPAI PARLAMENT ÉS A TANÁCS 2006/66/EK számú, 2006. szeptember 06-i, elemekről és akkumulátorokról szóló irányelve szerint – szakszerű ártalmatlanításra kell átadni. Kérjük, ártalmatlanítsa az elemeket és akkumulátorokat a hatályos törvényi rendelkezéseknek megfelelően.

Megfelelőségi nyilatkozat

Az eredeti megfelelési nyilatkozat fordítása a gépekről szóló 2006/42/EK irányelv II. melléklet 1. rész A szakasza értelmében

Mi, a Trotec GmbH kizárólagos felelősséggel kijelentjük, hogy a lent nevezett termék fejlesztése, tervezése és gyártása a gépekről szóló EK-irányelv követelményeivel összhangban történt az irányelv 2006/42/EK változata szerint.

Termékmodell / termék: PIDS 10-20V

Terméktípus: akkus ütvecsavarozó

Induló gyártási év: 2021

Vonatkozó EU-irányelvek:

- 2011/65/EU: 2011.07.01.
- 2014/30/EU: 2014.03.29.

Alkalmazott harmonizált szabványok:

- EN 55014-1:2017
- EN 62841-1:2015
- EN 62841-2-2:2014

Alkalmazott nemzeti szabványok és műszaki előírások:

- EN 55014-2:2015

Gyártó és a műszaki dokumentációért felelős neve:

Trotec GmbH

Grebbener Straße 7, D-52525 Heinsberg

Telefon: +49 2452 962-400

E-mail: info@trotec.de

A kiállítás helye és dátuma:

Heinsberg, 20.07.2021



Detlef von der Lieck, ügyvezető

Trotec GmbH

Grebener Str. 7
D-52525 Heinsberg

☎ +49 2452 962-400

☎ +49 2452 962-200

✉ info@trotec.com

www.trotec.com