

PIWS 10-20V



ET

ALGUPÄRASE
KASUTUSJUHENDI TÖLGE
AKULÖÖKTRELL

 TROTEC

Sisukord

Kasutusjuhendi märkused	2
Ohutus	2
Seadme teave	6
Transport ja ladustamine	8
Kasutuselevõtt	9
Kasutamine	12
Eralditellitavad tarvikud	13
Vead ja rikked	13
Hooldus	14
Jäätmekäitlus	14
Vastavusdeklaratsioon	15

Kasutusjuhendi märkused

Sümbolid



Hoiatus elektripinge eest

See sümbol viitab elektripinge tekitatavatele ohtudele inimeste elule ja tervisele.



Hoiatus plahvatusohtlike materjalide eest

See sümbol viitab plahvatusohtlike ainete tekitatavatele ohtudele inimeste elule ja tervisele.



Hoiatus

Märgusõna tähistab keskmise riskiastmega ohtu, mille eiramise tagajärjeks võib olla surm või rasked vigastused.



Ettevaatust

Märgusõna tähistab madala riskiastmega ohtu, mille eiramise tagajärjeks võivad olla kerged või mõõdukad vigastused.

Märkus

Märgusõna viitab olulisele teabele (nt aine kahju), mitte ohtudele.



Teave

Selle sümboliga tähistatud juhised aitavad toiminguid sooritada kiiresti ja ohutult.



Järgige juhiseid

Selle sümboliga tähistatud juhtnöörid viitavad sellele, et järgida tuleb kasutusjuhendit.



Kuulmiskaitset

Selle sümboliga tähistatud juhised viitavad sellele, et kasutada tuleb kuulmiskaitset.



Kandke kaitseprille

Selle sümboliga tähistatud juhised viitavad sellele, et kanda tuleb silmakaitset.



Kandke kaitseriietust

Selle sümboliga tähistatud juhised viitavad sellele, et kanda tuleb kaitseriietust.



Kandke kaitsekindaid

Selle märgiga tähistatud juhised viitavad, et kanda tuleb kaitsekindaid.

Kasutusjuhendi kehtiva versiooni saate alla laadida järgmiselt lingilt:



PIWS 10-20V



<https://hub.trotec.com/?id=43010>

Ohutus

Elektritööriistade üldised ohutusjuhised



Hoiatus

Lugege kõiki elektritööriistaga kaasasolevaid ohutusjuhiseid, juhendeid, jooniseid ja tehnilisi andmeid.

Järgnevate ohutus- ja muude juhiste eiramine võib põhjustada elektrilööki, põletusi ja/või raskeid vigastusi.

Hoidke kõik ohutus- ja muud juhised edaspidiseks alles.

Ohutusjuhistes kasutatud väljend „*elektritööriist*“ kehtib võrgutoitega elektritööriistade (võrgukaabliga) või akutoitega elektritööriistade (ilma võrgukaablita) kohta.



Elektritööriistade üldised ohutusjuhised – töökoha ohutus

- **Hoidke oma tööala puhas ja hästi valgustatud.** Korralagedus või valgustamata tööala võib põhjustada õnnetusi.
- **Ärge töötage elektritööriistadega plahvatusohtlikus keskkonnas, kus esineb põlevaid vedelikke, gaase või tolmu.** Elektritööriistad tekitavad sädemeid, mis võivad tolmu või aurud süüdata.

- **Hoidke lapsed ja teised isikud elektritööriista kasutamise ajal eemal.** Tähelepanu hajumisel võite elektritööriista üle kontrolli kaotada.

 **Elektritööriistade üldised ohutusjuhised – elektriohutus**

- **Elektritööriista ühenduspistik peab pistikupessa sobima. Pistikut ei tohi mingil viisil muuta. Ärge kasutage koos kaitsemaandatud elektritööriistadega adapterpistikuid.** Muutmata pistikud ja sobivad pistikupesad vähendavad elektrilöögi riski.
- **Vältige keha kokkupuutumist maandatud pindadega, nagu torud, kütteseadmed, pliidid ja külmkapid.** Kui teie keha on maandatud, on elektrilöögi oht suurem.
- **Hoidke elektritööriistad vihmast ja niiskusest eemal.** Vee tungimine elektritööriista suurendab elektrilöögi riski.
- **Ärge kasutage ühenduskaablit otstarbeväliselt elektritööriista kandmiseks, ülesriputamiseks ega pistiku pesast väljatõmbamiseks. Hoidke ühenduskaabel eemal kuumusest, õlist, teravatest servadest või seadme liikuvatest osadest.** Kahjustunud või keerdus ühenduskaablid suurendavad elektrilöögi riski.
- **Õues elektritööriistaga töötades kasutage ainult välitingimusteks sobivaid pikenduskaableid.** Välitingimusteks sobiva pikenduskaabli kasutamine vähendab elektrilöögi riski.
- **Kui elektritööriista käitamist niiskes keskkonnas pole võimalik vältida, kasutage rikkevoolu kaitselüliti.** Rikkevoolu kaitselüliti kasutamine vähendab elektrilöögi riski.

 **Elektritööriistade üldised ohutusjuhised – inimeste ohutus**

- **Olge tähelepanelik, jälgige, mida teete ja töötage elektritööriistaga arukalt. Ärge kasutage elektritööriista, kui olete väsinud või uimastite, alkoholi või ravimite mõju all.** Hetkeline hooletus elektritööriista kasutamisel võib viia tõsiste vigastusteni.
- **Kandke isiklikku kaitsevarustust ja alati kaitseprille.** Elektritööriista kasutamise liigist sõltuva isikliku kaitsevarustuse (tolmumask, libisemiskindlad turvajalatsid, kaitsekiiver või kuulmiskaitse) kandmine vähendab vigastuste riski.
- **Vältige ettekatsetamatut kasutuselevõttu. Veenduge, et elektritööriist oleks välja lülitatud, enne kui selle toite ja/või akuga ühendate, selle üles tõstate või seda kannate.** Kui teil on elektritööriista kandmisel sõrm lülitil või kui ühendate elektritööriista sisselülitatult vooluvõrku, võib tagajärjeks olla õnnetus.

- **Eemaldage enne elektritööriista sisselülitamist seadistustööriistad või nutrivõtmed.** Pöörlevas elektritööriista osas olev tööriist või võti võib tekitada vigastusi.
- **Vältige ebamugavat kehahoidu. Seiske kindlalt ja hoidke alati tasakaalu.** Siis saate ootamatutes olukordades elektritööriista paremini kontrollida.
- **Kandke sobivat riietust. Ärge kandke avarat riietust ega ehteid. Hoidke juuksed ja riided liikuvatest osadest eemal.** Liikuvad osad võivad avara riietuse, ehted või pikad juuksed vahele tõmmata.
- **Kui tolmuimemis- ja -kogumisseadmete paigaldamine on võimalik, ühendage need ning kasutage neid õigesti.** Tolmuimuri kasutamine võib tolmust tingitud ohte vähendada.
- **Ärge looge endale petlikku turvatunnet ja pöörake elektritööriistade ohutuseeskirjadele tähelepanu ka siis, kui olete mitmekordse kasutamise järel elektritööriista toimimisega tuttav.** Hooletu käsitlemine võib sekundi mürdosa jooksul põhjustada raskeid vigastusi.

 **Elektritööriistade üldised ohutusjuhised – elektritööriista kasutamine ja käsitsemine**

- **Ärge koormake elektritööriista üle. Kasutage oma töö jaoks selleks ettenähtud elektritööriista.** Sobiva elektritööriistaga töötate näidatud võimsusvahemikus paremini ja ohutumalt.
- **Ärge kasutage katkise lülitiga elektritööriista.** Elektritööriist, mida ei saa enam sisse ega välja lülitada, on ohtlik ja tuleb ära remontida.
- **Enne elektritööriista seadistamist, tarvikute vahetamist või tööriista ärapanekut tõmmake pistik pesast välja ja/või eemaldage eemaldatav aku.** Need ettevaatusmeetmed ei lase elektritööriistal ettekatsetamatult käivituda.
- **Hoidke kasutamata elektritööriistad laste käeulatuses eemal. Ärge laske elektritööriista kasutada inimestel, kes pole sellega tuttavad või ei ole neid juhiseid lugenud.** Kogenematute inimeste käes kasutatuna on elektritööriistad ohtlikud.
- **Hooldage elektritööriistu ja tavikuid hoolikalt. Kontrollige, et liikuvad osad talitleks laitmatult ega jääks kinni, osad poleks purunenud ega sel määral kahjustunud, et elektritööriista talitus oleks halvenenud. Laske kahjustunud osad enne elektritööriista kasutamist ära remontida.** Paljude õnnetuste põhjuseks on halvasti hooldatud elektritööriistad.

- **Hoidke lõiketööriistad teravad ja puhtad.** Teravate lõikeservadega hoolikalt hooldatud lõiketööriistad kiiluvad vähem kinni ja neid on kergem juhtida.
- **Kasutage elektritööriista, tarvikuid, instrumente jms nende juhiste kohaselt. Arvestage seejuures töötingimusi ja teostatavat tegevust.** Elektritööriistade kasutamine ettenähtust erinevateks rakendusteks võib viia ohtlike olukordadeni.
- **Hoidke käepidemed ja haardepinnad kuivad, puhtad ning õlist ja rasvast vabad.** Libedad käepidemed ja haardepinnad ei võimalda ootamatutes olukordades elektritööriista turvalist käitlemist ja kontrolli.

 **Elektritööriistade üldised ohutusjuhised – akuseadme kasutamine ja käsitsemine**

- **Laadige akusid ainult tootja soovitatud laadimiseseadmetega.** Teatud liiki akude jaoks ettenähtud laadimiseseade võib põlema minna, kui seda kasutatakse teiste akudega.
- **Kasutage elektritööriistades ainult selleks ettenähtud akusid.** Teiste akude kasutamise tagajärjeks võivad olla vigastused ja põletusohu.
- **Hoidke kasutamata aku eemal kirjaklambritest, müntidest, võtmetest, naeltest, kruvidest või muudest väiksetest metallobjektidest, mis võivad kontakte sillata.** Akukontaktide vahelise lühise tagajärjeks võivad olla põletused või tuli.
- **Vale kasutamise korral võib vedelik akust välja tulla. Vältige sellega kokkupuutumist. Kogemata kokkupuutumisel loputage veega. Vedeliku silma sattumisel kasutage lisaks arstiabi.** Väljuv akuedelik võib nahka ärritada ja tekitada põletusi.
- **Ärge kasutage kahjustunud või muudetud akut.** Kahjustunud või muudetud akusid võivad käituda ettearvamatult ja põhjustada tulekahju, plahvatuse või vigastusi.
- **Ärge asetage akut tulle või kõrge temperatuuriga keskkonda.** Üle 130 °C kõrgune temperatuur võib põhjustada plahvatuse.
- **Järgige laadimisjuhiseid ja ärge laadige akut või akuseadet kunagi väljaspool kasutusjuhises ette nähtud temperatuurivahemikku.** Väär laadimine või laadimine väljaspool temperatuurivahemikku võib aku lõhkuda ning suurendab tuleohtu.

 **Elektritööriistade üldised ohutusjuhised – laadimiseseadme kasutamine ja käsitsemine**

- **8-aastased ja vanemad lapsed ning vähenenud füüsiliste, meeleliste või vaimsete võimetega või kogemuste ja teadmisteta isikud võivad seda laadimiseseadet kasutada siis, kui neid valvatakse või kui neid on seadme ohutu kasutamise osas instrueeritud ning nad on seadmega seotud ohtudest teadlikud. Lapsed ei tohi seadmega mängida. Lapsed ei tohi järelevalve puudumisel seadet puhastada ega hooldada.**
- **Ärge pange laadimiseseadmesse kunagi mittetaaslaetavaid akusid.** Teatud liiki akude jaoks ette nähtud laadimiseseade võib süttida või plahvatada, kui seda kasutatakse teistsuguste või mittetaaslaetavate akudega.
- **Laadige laadimiseseadmega "Multiflex 20 - 4.0 AC" ainult liitiumioonakut "Multiflex 20 - 4.0 DC" mahtuvusega 4,0 Ah (10 akuelementi). Akupinge peab kokku sobima laadimiseseadme akulaadimispingega.**

 **Elektritööriistade üldised ohutusjuhised – teenindus**

- **Laske elektritööriista remontida ainult kvalifitseeritud spetsialistidel ja ainult originaalvaruosadega.** See tagab elektritööriista ohutuse säilimise.
- **Ärge kunagi hooldage kahjustatud akusid.** Akut võivad hooldada vaid tootja või volitatud teeninduskeskused.

 **Seadmespetsiifilised ohutusjuhtnõõrid akulööktrelli jaoks**

- **Kinnitage toorik.** Rakiste või kruustangidega kinnitatud detail püsib kindlamalt paigal kui käega hoides.
- **Hoidke elektritööriista kinni.** Kruvide kinnitamisel ja eemaldamisel võivad lühiajaliselt esineda suured reaktsioonimomendid.
- **Hoidke seadet isoleeritud haardepindadest, kui teete töid, mille korral tööseadis võib puutuda vastu varjatud elektrijuhtmeid.** Pingestatud juhtmega kokkupuutumine võib viia ka metallist seadmeosad pingele alla ja põhjustada elektrilöögi.
- **Enne seadme juures tööde tegemist, selle transportimist või hoiulepanekut viige pöörlemisruuna lüliti keskmisesse asendisse (lukk).** Nii hoiate ära elektritööriista tahtmatu käivitamise.
- **Kontrollige otsikuhoidikut korrapäraselt kulumise ja kahjustuste suhtes.**
- **Käivitage elektriline lööktööriist ainult siis, kui see on vastu objekti surutud.**
- **Enne elektritööriista käestpanekut oodake, kuni see on seiskunud.**

Otstarbekohane kasutus

Kasutage seadet PIWS 10-20V (nt autotööstuses, metalli- või katusetöödel) üksnes:

- kruvide sisse- ja väljakeeramiseks
- mutrite kinni- ja lahtikeeramiseks

tehnilistest andmetest kinni pidades.

Soovitame kasutada elektritööriista koos Troteci originaaltarvikutega.

Prognoositav väärkasutus

Seade ei ole mõeldud puurimiseks.

Seadme kasutamist muul kui sihipärase kasutamise peatükis kirjeldatud viisil loetakse mõistlikult ettenähtavaks väärkasutuseks.

Personali kvalifikatsioon

Isikud, kes seda seadet kasutavad, peavad:

- olema lugenud kasutusjuhendit, eriti selle peatükki Ohutus, ja sellest aru saanud.

Ohutusmärgid ja sildid akul ning laadimisseadmel

Märkus

Ärge eemaldage seadmelt ühtegi ohutusmärki, kleebist ega etiketti. Hoidke kõik ohutusmärgid, kleebised ja etiketid loetavas seisundis.

Akule on kinnitatud järgmised ohutusmärgid ja sildid.



Hoiatus plahvatusohu eest

Need sümbolid tähendavad järgmist:



ärge asetage akut tulle või kõrge temperatuuriga keskkonda. Ärge laske akul vee ega tulega kokku puutuda! Vältige otsesest päikesekiirgust ja niiskust. Esineb plahvatusoht!

Ärge laadige akut kunagi keskkonnatemperatuuril alla 10 °C või üle 45 °C. Väär laadimine või laadimine väljaspool temperatuurivahemikku võib aku lõhkuda ning suurendab tuleohtu.



Pöörake tähelepanu aku nõuetekohasele utiliseerimisele.

See sümbol tähendab järgmist: pöörake tähelepanu aku nõuetekohasele utiliseerimisele ja ärge visake seda mingil juhul heitvette või avalikesse veekogudesse. Aku sisaldab ärritavaid, söövitavaid ja mürgiseid aineid, mis kujutavad märkimisväärset riski inimeste ja keskkonna jaoks.

Laadimisseadmele on kinnitatud järgmised ohutusmärgid ja sildid.



See sümbol tähendab järgmist: Enne aku laadimist lugege läbi kasutusjuhend või käsitsusjuhend.



See sümbol tähendab järgmist: kasutage laadimisseadet aku laadimiseks ainult kuivas siseruumis, mitte kunagi väljas.

Isikukaitsevahendid



Kasutage kuulmiskaitset. Müra võib põhjustada kuulmiskadu.



Kandke kaitseprille. Nendega kaitsete oma silmi küljestmurdunud, allakukkuvate ja ringilendavate kildude eest, mis võivad põhjustada vigastusi.



Kandke kaitsekindaid. Nendega kaitsete oma käsi põletuste, muljumishaavade ja naha mahahõõrumise eest.



Kandke liibuvat kaitseriietust. Nii kaitsete end ohu eest, et riided pöörlevate osade tõttu seadme vahele jäävad.

Muud ohud



Hoiatus elektriringe eest

Elektrilöök ebapiisava isoleerimise tõttu. Kontrollige enne igat kasutamist, et seade ei oleks kahjustunud ja toimiks nõuetekohaselt. Ärge lülitage seadet enam sisse, kui leidsite kahjustuse. Ärge kasutage seadet kui seade või teie käed on niisked või märjad!



Hoiatus elektriringe eest

Seadme elektriosadega tohivad töötada ainult vastava väljaõppega spetsialistid!



Hoiatus elektriringe eest

Eemaldage enne seadme mis tahes hooldustöid selle võrgupistik alati vooluvõrgust ja aku seadme küljest. Tõmmake toitekaabel pistikupesast välja, hoides seejuures pistikust kinni.



Hoiatus elektriringe eest

Korpusesse tungivate vedelike tõttu esineb lühise oht! Ärge kastke seadet ega lisasid vee alla. Jälgige, et korpusesse ei satuks vett ega teisi vedelikke.

**Hoiatus plahvatusohtlike materjalide eest**

Ärge jätke akut üle 45 °C temperatuuri! Ärge laske akul vee ega tulega kokku puutuda! Vältige otsest päiksekiirgust ja niiskust. Esineb plahvatusoht!

**Hoiatus**

Seade võib osutada ohtlikuks, kui instrueerimata isikud kasutavad seda asjatundmatult või mitteotstarbekohaselt! Personal peab täitma kvalifikatsiooninõuded!

**Hoiatus**

Seade ei ole mänguasi ja peab olema laste käeulatuses väljas.

**Hoiatus**

Lämbumisoht!

Ärge jätke pakendimaterjali hooletult vedelema. See võib osutada lastele ohtlikuks mänguajaks.

**Hoiatus**

Enne seadme sisselülitamist peab töötsak olema tööriista sisse kindlalt lukustatud. Õigesti lukustumata töötsakud võivad seadme sisselülitamisel tööriistast kontrollimatult välja paiskuda.

**Ettevaatust**

Vibratsioon võib põhjustada tervisekahjusid, kui seadet ei ole pikalt kasutatud või nõuetekohaselt juhitud ja hooldatud.

**Ettevaatust**

Hoidke soojusallikatest piisavat kaugust.

Märkus

Kui te ladustate või transportite seadet asjatundmatult, võib seade saada kahjustusi.

Jälgige seadme transpordi ja ladustamise teavet.

Märkus

Muutke pöörlemissuunda vaid seadme seiskumisel.

Muidu võite seadet kahjustada.

Hädaolukorras käitumine / hädaseiskamise funktsioon

Hädaseiskamine:

Aku väljatõmbamine peatab kohe seadme töö. Seadme juhusliku taaskäivitamise vältimiseks laske aku välja tõmmata.

Käitumine hädaolukorras

1. Lülitage seade välja.
2. Avariolukorras eemaldage seadmest aku. Hoidke aku lukustusest vabastamise klahvi kinni ja tõmmake aku seadmest välja nagu peatükis „Aku eemaldamine“ kirjeldatud.
3. Ärge paigaldage akut defektsele seadmele.

Seadme teave**Seadme kirjeldus**

Akulööktrell PIWS 10-20V sobib ideaalselt kruvide sisse- ja väljakeeramiseks ning mutrite kinni- ja lahtikeeramiseks.

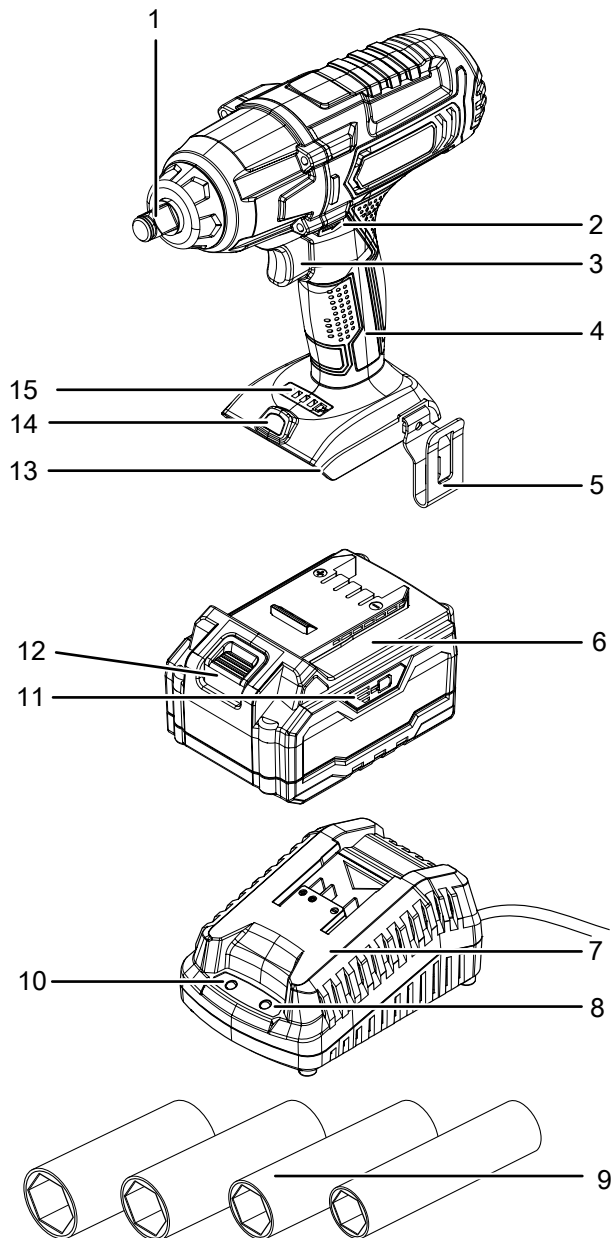
Seade toodab pöördelöögiimpulsiga väga tugeva pöördemomendi ning sobib tänu sellele just autotööstuses kasutamiseks.

Sisseehitatud pöördemomendi eelvalik võimaldab igal kasutamisel rakendada optimaalset jõudu, mis vastab materjalile ja kruvi suurustele.

Sisseehitatud LED-töövalgustiga saab tööpinda paremini valgustada.

Akul on eraldiseisev akujõudluse näidik, millega saate teha kindlaks aku laetuse astme ilma akut seadmega ühendamata.

Seadme osad

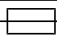



Nr	Nimetus
1	Tööriistahoidja
2	Päripäeva/vastupäeva pöörlemine, lukk
3	Sisse-/väljalüliti (pöörlemiskiiruse reguleerimine)
4	Käepide
5	Vööklamber
6	Aku
7	Kiirlaadimisseade
8	Punane aku LED-tuli (aku laadimine)
9	Löökpadrunit (17/19/21/23 mm)
10	Roheline aku LED-tuli (kiirlaadimisseade töövalmis)
11	3-astmeline akuvõimsuse näidik
12	Avamisklahv
13	Aku ühendusseade
14	LED töövalgusti
15	Pöördemomendi eelvalik

Tarnekomplekt

- 1 akulööktrell PIWS 10-20V
- 1 aku
- 1 kiirlaadimisseade
- 4 löökpadrunit 17, 19, 21, 23 mm
- 1 vööklamber
- 1 transpordikohver
- 1 juhend

Tehnilised andmed

Parameeter	Väärtus
Mudel	PIWS 10-20V
Nimipinge	20 V \equiv
Pöörlemiskiirus tühikäigul	0-2300 min ⁻¹
Löögisagedus	0-3000 min ⁻¹
Tarvikukinnitus	1/2" nelikantpea adapter
Pöördemoment 1. Aste	100 Nm
Pöördemoment 2. Aste	200 Nm
Pöördemoment 3. Aste	300 Nm
Pöördemoment max	400 Nm
Kaal	2,5 kg
Aku	Multiflex 20 – 4.0 DC
Tüüp	Li-ioon
Nimipinge	20 V \equiv
Nimimahtuvus	4 Ah
Akuelemendid	10
Mahtuvus	80 Wh
Kiiralaadija	Multiflex 20 – 4.0 AC
Sisend	
Nimipinge	230 – 240 V/50 Hz
Sisendvõimsus	94 W
Väljund	
Nimipinge	21,5 V \equiv
Laadimisvool	3,5 A
Kaitse 	T 3,15 A
Laadimisaeg	1,5 h
Kaitseklass	II (topeltisolatsioon) / 
Andmed müra kohta kooskõlas standardiga EN 62841-2-2	
Helirõhutase L _{pA}	87,64 dB(A)
Helivõimsuse tase L _{WA}	98,64 dB(A)
Mõõtemääramatus K	3 dB
Andmed vibratsiooni kohta kooskõlas standardiga EN 62841-2-2	
Vibratsioonitase a _h	7,41 m/s ²
Mõõtemääramatus K	1,5 m/s ²



Kasutage kuulmiskaitset.

Müra võib põhjustada kuulmiskadu.

Müra- ja vibratsiooniteave viited

- Väljatoodud vibratsiooni koguväärtused **ning väljatoodud tekitatava müra väärtused** on mõõdetud standardi EN 62841 mõõtmismeetodi järgi ja seda saab kasutada elektritööriistade võrdlemisel.
- Väljatoodud vibratsiooni koguväärtusi **ja väljatoodud tekitatava müra väärtusi** saab kasutada ka koormuse esialgseks hindamiseks.



Ettevaatust

Vibratsioon võib põhjustada tervisekahjusid, kui seadet ei ole pikalt kasutatud või nõuetekohaselt juhitud ja hooldatud.

- Vibratsioon **ja müra** võivad elektritööriista tegeliku kasutamise ajal väljatoodud väärtustest erineda, olenevalt sellest, kuidas seda tööriista kasutatakse, eelkõige, millist töödeldavat detaili töödeldakse. Püüdke vibratsiooni koormus hoida võimalikult väike. Vibratsiooniga kokkupuutel tekkiva koormuse vähendamise näidismeetmed on tööriista kasutamisel kinnaste kandmine ja tööaja piiramine. Sealjuures tuleb arvesse võtta kõiki töötsükli komponente (näiteks aeg, mil elektritööriist on välja lülitatud ja aeg, mil see on küll sisse lülitatud, kuid töötab ilma koormuseta).

Transport ja ladustamine

Märkus

Kui te ladustate või transportite seadet asjatundmatult, võib seade saada kahjustusi.

Jälgige seadme transpordi ja ladustamise teavet.

Transport

Kasutage seadme transportimiseks tarnekomplektis olevat transpordi kohvrit, mis kaitseb seadet väliste mõjude eest.

Alati **enne** transportimist järgige järgmisi suuniseid.

- Lülitage seade välja, pöörates päripäeva/vastupäeva keskasendisse (lukk).
- Tõmmake laadimisseadme võrgukaabel pistikupesast välja, võttes seejuures pistikust kinni.
- Laske seadmel maha jahtuda.
- Eemaldage seadmest aku.
- Eemaldage otsik otsikuhoidjast.

Li-ioon akude kohta kehtivad ohtlike kaupade määruse nõuded. Arvestage Li-ioon akude transportimisel või saatmisel järgmiseid juhiseid.

- Kasutaja võib akusid ilma lisanõueteta tänaval transportida.
- Saatmisel kolmandate isikute kaudu (nt õhustransport või veoettevõtte) tuleb järgida pakendamise ja märgistamise kohta käivaid erinõudeid. Siinkohal tuleb transportitava eseme ettevalmistamisel kaasata ka ohtlike kaupade ekspert.
 - Saatke akusid vaid juhul, kui korpus on kahjustamata.
 - Kleepige avatud kontaktid kinni ning pakkige aku nii, et see ei liiguks pakendis.
 - Lisaks järgige võimalikke muid siseriiklikke eeskirju.

Hoiustamine

Järgige järgmisi juhiseid iga kord **enne** seadme hoiulepanekut.

- Lülitage seade välja, pöörates päripäeva/vastupäeva keskasendisse (lukk).
- Tõmmake laadimisseadme võrgukaabel pistikupesast välja, võttes seejuures pistikust kinni.
- Laske seadmel maha jahtuda.
- Eemaldage seadmest aku.
- Eemaldage otsik otsikuhoidjast.
- Puhastage seade peatükis Hooldus kirjeldatud viisil.
- Kasutage seadme ladustamiseks tarnekomplektis olevat transportikohvrit, mis kaitseb seadet väliste mõjude eest.
- Ärge ladustage täielikult tühjenenud Li-ioon akusid. Tühja aku ladustamine võib viia sügavtühjenemiseni ja aku kahjustumiseni.

Pidage ajal, mil te seadet ei kasuta, kinni järgmistest ladustamise tingimustest.

- Kuivas kohas ja külma ning kuumuse eest kaitstult.
- Keskkonnamtemperatuur alla 45 °C.
- transportikohvris tolmu ja otsese päikesekiirguse eest kaitstud kohas.

Kasutuselevõtt

Seadme lahtipakkimine

- Võtke transportikohver pakendist välja.



Hoiatus elektripingest

Elektrilööki ebapiisava isoleerimise tõttu. Kontrollige enne igat kasutamist, et seade ei oleks kahjustunud ja toimiks nõuetekohaselt. Ärge lülitage seadet enam sisse, kui leidsite kahjustuse. Ärge kasutage seadet kui seade või teie käed on niisked või märjad!

- Kontrollige transportikohvri sisu terviklikkust ja pöörake tähelepanu võimalikele kahjustustele.



Hoiatus

Lämbumisohut!

Ärge jätke pakendimaterjali hooletult vedelema. See võib osutada lastele ohtlikuks mänguasjaks.

- Kõrvaldage pakend riiklike seaduste järgi.

Aku laadimine

Märkus

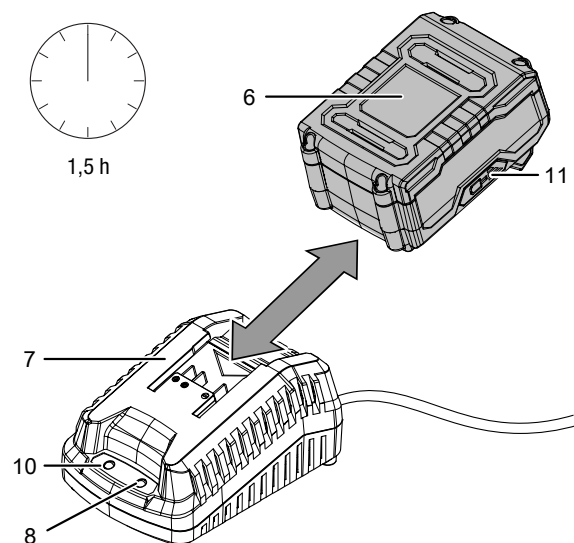
Aku võib asjatundmatul laadimisel kahjustusi saada. Eemaldage laadimisseadme võrgupistik enne igat aku sisestamist ja väljastamist.

Ärge laadige akut kunagi kui keskkonnamtemperatuur jääb alla 10 °C või ületab 40 °C.

Aku on tarnimisel osaliselt laetud, et hoida ära sügavtühjenemisest põhjustatud kahjustusi.

Laadige akut enne esmakordset kasutamist ja nõrga akujõudluse korral (põleb vaid akuvõimsuse näidiku (11) punane LED-tuli). Selleks toimige järgmiselt:

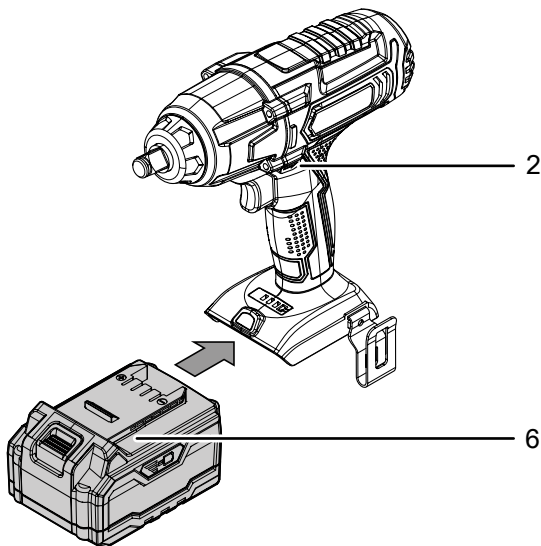
1. Lükake aku (6) vastupidi kiirladimisseadmele (7), kuni see lukustub.



2. Ühendage kiirlaadimiseadme (7) võrgupistik nõuetekohase kaitsmega pistikupesasse.
 - ⇒ Punane aku LED-tuli (8) süttib.
 - ⇒ Laadimisaeg on u üks tund.
3. Oodake kuni punane aku LED-tuli (8) kustub ja süttib roheline aku LED-tuli (10).
 - ⇒ Aku (6) on täielikult laetud.
4. Tõmmake kiirlaadimiseadme (7) võrgukaabel pistikupesast välja, võttes seejuures pistikut kinni.
 - ⇒ Aku (6) ja kiirlaadimiseseade (7) soojenesid laadimisel. Laske akul (6) toatemperatuurile jahtuda.
5. Eemaldage aku (6) uuesti kiirlaadimiseadmelt (7), hoides kinni vabastusklahvi (12) ning tõmmates aku (6) kiirlaadimiseadmelt (7).

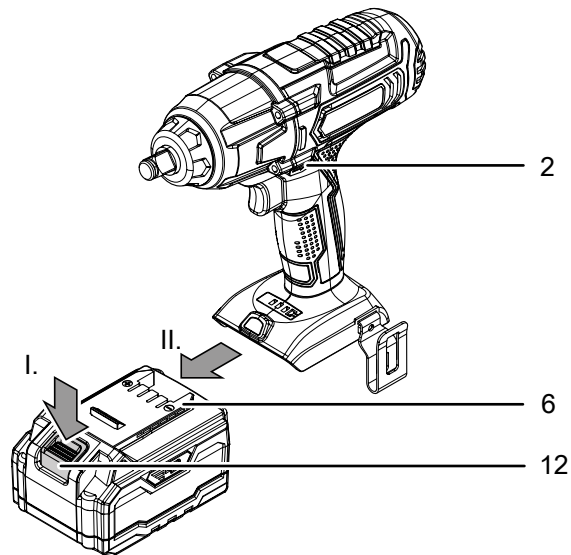
Aku sisestamine

1. Seadistage päripäeva/vastupäeva pööramine (2) keskasendisse (lukk).
2. Lükake aku (6) seadmele, kuni see lukustub.



Aku eemaldamine

1. Seadistage päripäeva/vastupäeva pööramine (2) keskasendisse (lukk).
2. Vabastage aku (6) seadmelt, hoides kinni (I) vabastusklahvi (12) ning tõmmates aku seadmelt (II).



3. Laadige vajadusel akut (6), nagu kirjeldatud jaotises *Aku laadimine*.

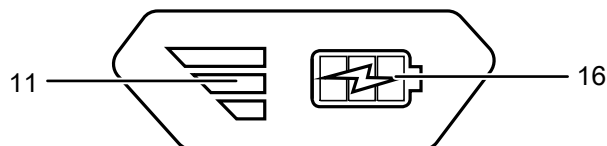
Kontrollige aku laetust

Akul on sisseehitatud akujõudluse näidik.

Laadimisolekut näitavad akuvõimsuse näitaja (11) kolm LEDi, nagu järgmiselt näidatud:

LED-i värv	Tähendus
Roheline – oranž – punane	Maksimaalne laetus / jõudlus
Oranž – punane	Keskmine laetus / jõudlus
Punane	Nõrk laetus – laadige akut

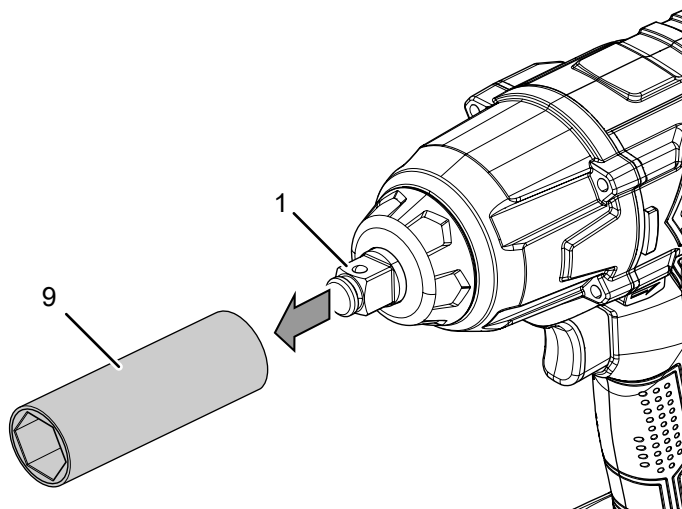
1. Vajutage akul (6) olevat aku sümbolit (16).
 - ⇒ Laadimisolekut saate lugeda akuvõimsuse näidikult (11).



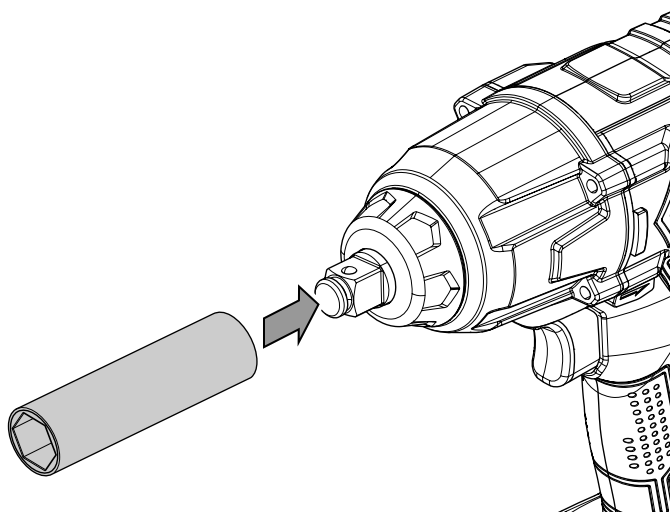
Tööriista vahetamine

Seadmel on tööriistahoidjaks 1/2" nelikantpea. Järgige järgimisi samme, et tööriistu eemaldada või paigaldada.

1. Seadistage päripäeva/vastupäeva pööramine (2) keskasendisse (lukk).
2. Võtke löökpadrun (9) tööriistahoidjast (1) välja.



3. Lükake sobiv löökpadrun (9) tööriistahoidjasse (1), kuni see lukustub.



4. Kontrollige, kas löökpadrun (9) on korralikult kinni.



Teave

Jälgige kruvide väljakeeramisel või mutrite lahtikeeramisel päripäeva/vastupäeva pööramise seadistusi. Päripäeva/vastupäeva pöörlemisel (2) pöörlemissuunanäidiku kohaselt näete, millises suunas on kruvid kruvitud.



Teave

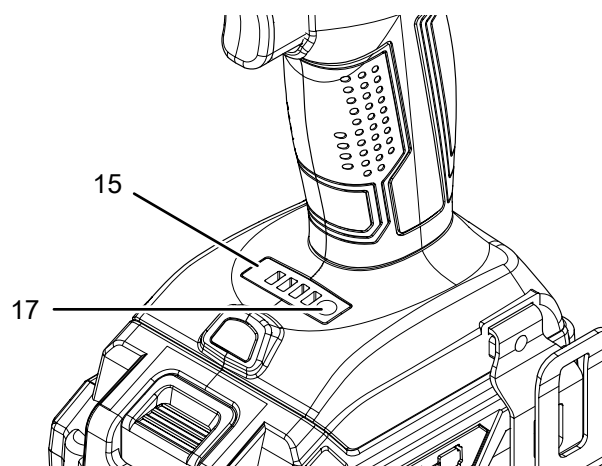
Jälgige kruvide ja mutrite kinnikeeramisel pöördemomendi eelvaliku seadistusi (15). Liiga kõrge pingutusmoment võib keeme ära lõhkuda või kruvipea ära tõmmata.

Pöördemomendi eelvalik

Pöördemomendi eelvaliku (15) kaudu saate maksimaalse pöördemomendi eelseadistada viiele astmele. Valitud pöördemomendiastet kuvatakse pöördemomendi eelvaliku (15) viie LED-tule kaudu. Toitelülitile (3) vajutamisel saavutatakse maksimaalne eelseadistatud pöördemoment. Üksikute pöördemomendi astmete väärtused on esitatud tehnilistes andmetes.

Pöördemomendi astme sisselülitamiseks toimige järgmiselt:

1. Vajutage pöördemomendi valiku nuppu (17). Pöördemomenti suurendatakse järk-järgult ja valik kuvatakse pöördemomendi valiku ekraanil.



Teave

Rattamutrite kinnikeeramiseks valige väikseim pöördemomendi aste, et vältida liiga tugevat kinnikeeramist.

Kasutamine



Kasutage kuulmiskaitset.

Müra võib põhjustada kuulmiskadu. Antud seadme müratase LpA on 98,64 dB(A).

Näpunäited ja märkused akulööktrelli kasutamiseks

Üldist:

- Kontrollige enne igat kasutamist, kas tööriist asetseb õigesti tööriistahoidjas.
- Päripäeva/vastupäeva pööramise keskasend (lukk) on sobilik tööpausidel või otsaku vahetamisel.

Kruvimine:

- Rattamutrite kinnikeeramiseks valige väikseim pöördemomendi aste, et vältida liiga tugevat kinnikeeramist.
- Valige sujuvatele kruvidele või pehmetele materjalidele madalad pöördemomendi astmed.
- Valige rasketele kruvidele ja tugevatele materjalidele ning ka kruvide väljakeeramiseks kõrged pöördemomendi astmed.

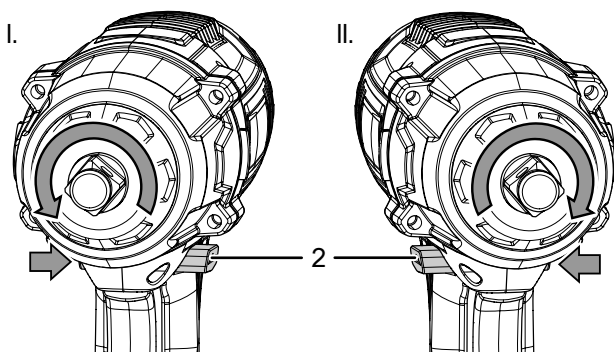
Valige pöörlemissuund

Märkus

Ajami kahjustuste vältimiseks tuleks pöörlemissuunda vahetada ainult seiskumise ajal.

Mootori pöörlemissuunda on võimalik muuta päripäeva/vastupäeva pööramisega (2) lülitist.

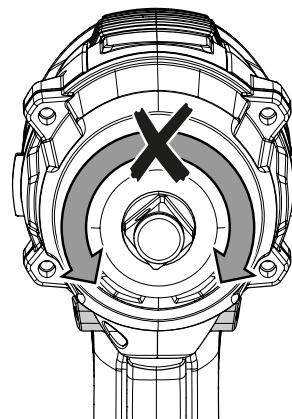
1. Vajutage päripäeva/vastupäeva (2) pööramine sel küljel täielikult sisse, kuhu mootor end pöörama peab.



I. Kruvide sissekeeramine II. Kruvide väljakeeramine

2. Kontrollige väikese proovikäitamisega, kas pöörlemissuund vastab kavandatud meetmetele. Vale pöörlemissuund võib tööriista ja/või töödeldavat detaili kahjustada.

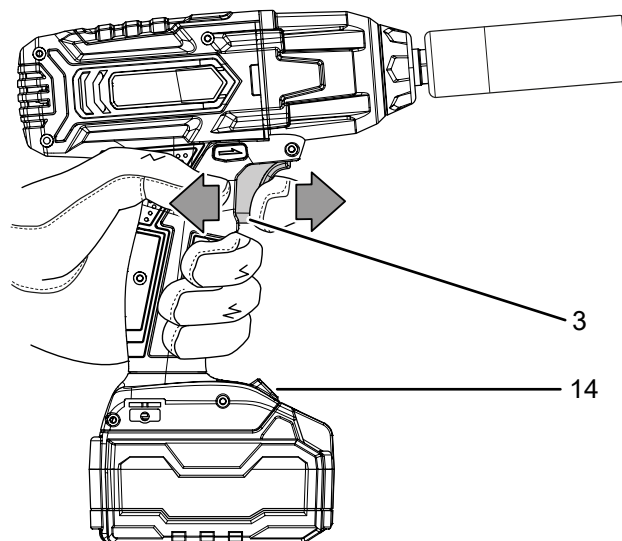
3. Keerake vajadusel päripäeva/vastupäeva pööramine (2) keskasendisse (lukk), et blokeerida sisse-/väljalülitit (3).



Seadme sisse- ja väljalülitamine

Seadmel on astmeteta pöörlemiskiiruse juhtimine. Mida kõvemini te sisse-/väljalülitit (3) vajutate, seda suurem saab pöörlemiskiirus.

1. Kontrollige, kas tööriist ja seadistatud pöördemomendiastmed vastavad plaanitud tegevusele.
2. Kontrollige, kas töödeldav detail on kaitstud või tööpinnale vastavalt ettevalmistatud.
3. Hoidke kruvimisel sisse-/väljalülitit (3) all.
 - ⇒ Seade töötab eelnevalt valitud seadistustega.
 - ⇒ LED-töötuli (14) põleb.



4. Masina peatamiseks vabastage sisse-/väljalülitit (3).
 - ⇒ LED-töötuli (14) kustub.



Teave

Mootoril on sisseehitatud pidur, mis peatab mootori kiirelt pärast sisse-/väljalülitit (3) vabastamist.

Kasutamise lõpetamine

1. Seadistage päripäeva/vastupäeva pööramine (2) keskasendisse (lukk).
2. Laske seadmel vajaduse korral maha jahtuda.
3. Eemaldage seadmest aku (vt peatükki „Kasutuselevõtt”).
4. Eemaldage tööriist tööriisthoidjast (vt peatükki „Kasutuselevõtt”).
5. Puhastage seade peatükis „Hooldus” kirjeldatu järgi.
6. Ladustage seadet peatüki „Ladustamine” järgi.

Eralditellitavad tarvikud



Hoiatus

Kasutage ainult kasutusjuhendis näidatud tarvikuid ja lisaseadmeid.

Kasutusjuhendis soovimatata tööotsikute või muude tarvikute kasutamine võib põhjustada vigastusi.

Tarvikud	Artiklinumber
Asendusaku Multiflex 20 V, 2,0 Ah	6.200.000.303
Asendusaku Multiflex 20 V, 4,0 Ah	6.200.000.320

Vead ja rikked

Seadme laitmatut toimimist kontrolliti tootmise käigus mitu korda. Kui sellest hoolimata peaks esinema talitlustõrkeid, kontrollige seadet järgmise nimekirja alusel.

Vigade ja tõrgete kõrvaldamiseks korpuse avamist nõudvaid töid tohib teha ainult volitatud elektrikettevõtte või Troteci.

Esmakordsel tekib veidi suitsu või lõhna

- Tegu ei ole vea ega rikkega. Pärast mõningast tööaega need nähud kaovad.

Aku ei lae:

- Kontrollige, kas aku asetseb õigesti kiirlaadimisseadmel. Lükake aku kiirlaadimisseadmesse nii, et aku kontaktid puutuksid kiirlaadimisseadmes. Aku peab kiirlaadimissüsteemi lukustuma.
- Kontrollige elektrivõrgu ühendust.
- Kontrollige toitekaablit ja võrgupistikut, et need ei oleks kahjustatud.
- Kontrollige hoone võrgukaitset.
- Kontrollige, et kiirlaadimisseade ei oleks kahjustatud. Juhul kui kiirlaadimisseade on kahjustunud, ärge kasutage seda edasi. Võtke ühendust Troteci klienditeenindusega.
- Kontrollige aku kontakte määrdumiste osas. Vajadusel eemaldage mustus.
- Aku on defektne ja vajab asendamist. Kasutage vaid sama tüüpi akusid.

Seade ei käivitu.

- Akujõudlus on antud juhul liiga nõrk. Laadige aku täis.
- Kontrollige, kas aku asetseb seadmel õigesti. Lükake aku seadmele nii, et aku kontaktid haakuvad. Aku peab seadmesse lukustuma.
- Kontrollige päripäeva/vastupäeva pööramise asendit. Lülit tuleb vajutada täiesti lõpuni. Kui päripäeva/vastupäeva pööramine on keskasendis (lukustus), on sisse-/väljalüliti blokeeritud.
- Kontrollige aku kontakte määrdumiste osas. Vajadusel eemaldage mustus.



Teave

Oodake enne seadme uuesti käivitamist 10 minutit.

Seade töötab, aga pöördemoment on nõrk:

- Kontrollige, kas valitud on õige pöördemomendiaste. Vajaduse korral suurendage pöördemomenti.

Sisse-/väljalüliti ei saa alla vajutada:

- Kontrollige, et päripäeva/vastupäeva pööramine asuks keskasendis (lukk). Seadistage soovitud pöörlemissuund luku eemaldamiseks.

Seade läheb kuumaks:

- Mootori ülekuumenemise vältimiseks hoidke õhutuspilud vabad.



Teave

Oodake enne seadme uuesti käivitamist 10 minutit.

Märkus

Oodake vähemalt 3 minutit pärast igat hooldus- ja parandustööd. Lülitage alles siis seade uuesti sisse.

Seade ei tööta pärast eelkirjeldatud kontrollimisi korralikult?

Võtke ühendust klienditeenindusega. Vajaduse korral toimetage seade remondiks elektritöödega tegelevasse volitatud ettevõttesse või Troteciisse.

Hooldus

Enne hooldust



Hoiatus elektripinge eest

Ärge katsuge võrgupistikut ega akut niiskete või märgade kätega.

- Lülitage seade välja.
- Laske seadmel täielikult maha jahtuda.
- Eemaldage seadmest aku.



Hoiatus elektripinge eest

Hooldustöid, mis nõuavad seadme korpuse avamist, tohivad teha ainult volitatud erialaettevõtted või valmistajafirma Trotec.

Hoolduse märkused

Masina sisemuses ei leidu ühtki osa, mida kasutaja peaks hooldama või määrima.

Ohutusmärgid akul ja laadimisseadmel

Kontrollige regulaarselt akul ja laadimisseadmel olevaid ohutusmärke. Vahetage loetamatuks muutunud ohutusmärgid välja!

Puhastamine

Seadet tuleks puhastada enne ja pärast igat kasutamist.

Märkus

Pärast puhastamist ei ole vaja seadet määrada.



Hoiatus elektripinge eest

Korpusesse tungivate vedelike tõttu esineb lühise oht! Ärge kastke seadet ega lisa vee alla. Jälgige, et korpusesse ei satuks vett ega teisi vedelikke.

- Puhastage seadet niiske ja pehme ebemetevaba lapiga. Jälgige, et korpusesse ei tungiks niiskust. Jälgige, et seadme elektrikomponendid ei puutuks kokku niiskusega. Ärge kasutage lapi niisutamiseks agressiivseid puhastusvahendeid, nagu nt puhastusspreisid, lahusteid, alkoholi sisaldavaid või abrasiivseid puhastusvahendeid.
- Kuivatage seadet pehme ebemetevaba lapiga.
- Kuivatage otsikuid pehme ebemetevaba lapiga.
- Hoidke seadme ja laadimisseadme ühenduskontaktid puhtad.
- Mootori ülekuumenemise vältimiseks hoidke õhutusavad tolmuladestusest vabad.

Jäätmekäitlus



Vanal elektri- või elektroonikaseadmel olev läbikriipsutatud prügikonteineri märk näitab, et seadet ei tohi pärast kasutusaja lõppu käidelda koos olmeprügiga. Teie lähikonnas on tasuta tagastuse jaoks olemas vanade elektri- või elektroonikaseadmete kogumispunktid. Vastavad aadressid saate linna- või vallavalitsusest. Erinevate ELi riikides kehtivate tagastusvõimaluste kohta leiate teavet ka veebilehelt <https://hub.trotec.com/?id=45090>. Muul juhul pöörduge ametliku, teie riigis vastavat volitust omava vanade seadmete käitlemisega tegeleva ettevõtte või asutuse poole.

Vanade elektri- või elektroonikaseadmete eraldi kogumine võimaldab neid taaskasutada, materjali realiseerida või vanu seadmeid muul moel ära kasutada ning vältida seadmetes leiduvatest võimalikest ohtlikest ainetest tingitud kahjulikku mõju keskkonnale ja inimeste tervisele.



Patareisid ja akusid ei tohi utiliseerida koos tavalise olmeprügiga, vaid Euroopa Liidus tuleb need EUROOPA PARLAMENDI NING EUROOPA LIIDU NÕUKOGU 2006. aasta 6. septembri patareide ja akude direktiivi (2006/66/EÜ) kohaselt viia jäätmekäitlusettevõttesse. Utiliseerige patareid ja akud pärast kasutamist nõuetekohaselt.

Vastavusdeklaratsioon

EÜ masinadirektiivi 2006/42/EÜ, lisa II osa 1 peatükile A vastava vastavusdeklaratsiooni originaali tõlge

Käesolevaga kinnitame, et Trotec GmbH on alljärgnevalt nimetatud toote välja töötanud, konstrueerinud ja valmistanud kooskõlas EÜ masinadirektiivi 2006/42/EÜ nõuetega.

Tootemudel/toode: PIWS 10-20V

Toote tüüp: akulööktrell

Tootmisaasta alates: 2021

Vastavad EL-i direktiivid:

- 2011/65/EL: 01.07.2011
- 2012/19/EL: 24.07.2012
- 2014/30/EL: 29.03.2014
- 2015/863/EL: 31.03.2015

Kohaldatavad ühtlustatud standardid:

- EN 55014-1:2017+A11:2020
- EN 62841-1:2015
- EN 62841-2-2:2014

Kohaldatavad riiklikud standardid ja tehnilised spetsifikatsioonid:

- EN 55014-2:2015

Tehnilise dokumentatsiooni koostaja ja volitatud isiku nimi:

Trotec GmbH

Grebbener Straße 7, D-52525 Heinsberg

Telefon: +49 2452 962 400

E-post: info@trotec.de

Väljastamise koht ja kuupäev:

Heinsberg, 30.06.2021



Detlef von der Lieck, ärijuht

Trotec GmbH

Grebener Str. 7
D-52525 Heinsberg

☎ +49 2452 962-400

☎ +49 2452 962-200

✉ info@trotec.com

www.trotec.com