

PIWS 10-20V



LT

ORIGINALIOS INSTRUKCIJOS  
VERTIMAS  
AKUMULIATORINIS  
VERŽLIARAKTIS

 TROTEC

**Turinys**

**Pastabos dėl naudojimo instrukcijos** ..... 2

**Sauga** ..... 2

**Informacija apie įrenginį** ..... 7

**Gabenimas ir laikymas**..... 8

**Naudojimo pradžia** ..... 9

**Valdymas** ..... 12

**Reguliuojamas priedas**..... 13

**Klaidos ir gedimai**..... 13

**Techninė priežiūra** ..... 14

**Šalinimas** ..... 14

**Atitikties deklaracija** ..... 15

**Pastabos dėl naudojimo instrukcijos**

**Simboliai**



**Įspėjimas apie elektros įtampą**

Šis simbolis nurodo, kad dėl elektros įtampos kyla pavojus asmenų sveikatai ir gyvybei.



**Įspėjimas apie sprogią medžiagą**

Šis simbolis nurodo, kad dėl sprogių medžiagų kyla pavojus asmenų sveikatai ir gyvybei.



**Įspėjimas**

Signalinis žodis nurodo vidutinio rizikos laipsnio pavojų, kurio neišvengus galimas sunkus sužalojimas ar mirtis.



**Atsargiai**

Signalinis žodis nurodo mažo rizikos laipsnio pavojų, kurio neišvengus galimas lengvas arba vidutinio sunkumo sužalojimas.

**Pastaba**

Signalinis žodis nurodo svarbią informaciją (pvz., materialinę žalą), tačiau ne pavojus.



**Informacija**

Nurodymai su tokiu simboliu padeda greitai ir saugiai atlikti darbus.



**Laikytis instrukcijos**

Nurodymai su šiuo simboliu nurodo, kad reikia laikytis naudojimo instrukcijos.



**Dėvėti klausos apsaugą**

Nurodymai su tokiu simboliu nurodo, kad reikia naudoti ausines.



**Nešiokite apsauginius akinius**

Nurodymai su tokiu simboliu nurodo, kad reikia naudoti akių apsaugą.



**Dėvėkite apsauginius drabužius**

Nurodymai su šiuo simboliu nurodo, kad reikia vilkėti apsauginius drabužius.



**Dėvėti apsaugines pirštines**

Šiuo simboliu pažymėtais nurodymais atkreipiamas dėmesys į tai, kad būtina mėvėti apsaugines pirštines.

Naujausią naudojimo instrukcijos versiją galite atsisiųsti spustelėję šią nuorodą:



PIWS 10-20V



<https://hub.trotec.com/?id=43010>

**Sauga**

**Bendrieji elektrinių įrankių saugos nurodymai**



**Įspėjimas**

**Perskaitykite visus šiuos saugos nurodymus, instrukcijas, paveikslėlius ir techninius duomenis, kurie pateikti su šiuo elektriniu įrankiu.**

Nesilaikant toliau pateiktų instrukcijų galimas elektros smūgis, gaisras ir (arba) sunkūs sužalojimai.

**Visus saugos nurodymus ir instrukcijas pasilikite ateičiai.**

Saugos nurodymuose vartojama sąvoka *elektrinis įrankis* reiškia elektrą naudojančius įrankius (su maitinimo kabeliu) arba su akumuliatoriumi naudojamus įrankius (be maitinimo kabelio).



**Bendrieji elektrinių įrankių saugos nurodymai.**

**Darbo vietos sauga**

- **Pasirūpinkite, kad darbo zona būtų švari ir gerai apšviesta.** Dėl netvarkos ar nepakankamo darbo zonų apšvietimo galimi nelaimingi atsitikimai.
- **Nedirbkite su elektriniu įrankiu sprogoje aplinkoje, kurioje yra degių skysčių, dujų arba dulkių.** Naudojant elektrinius įrankius, susidaro kibirkščiai, galinčių uždegti dulkes arba garus.

- **Pasirūpinkite, kad, jums naudojant elektrinį įrankį, vaikai ir kiti asmenys būtų atokiau.** Blaškomi galite prarasti elektrinio įrankio kontrolę.



### **Bendrieji elektrinių įrankių saugos nurodymai. Elektros sauga**

- **Elektrinio įrankio jungiamasis kištukas turi tikti kištukiniam lizdui. Jokiu būdu negalima keisti kištuko. Kartu su įžemintais elektriniais įrankiais nenaudokite adapterio kištuko.** Nepakeisti kištukai ir tinkami kištukiniai lizdai mažina elektros smūgio pavojų.
- **Nesilieskite prie įžemintų paviršių, pvz., vamzdžių, šildytuvų, viryklių ir šaldytuvų.** Kai kūnas įžemintas, kyla didesnis elektros smūgio pavojus.
- **Saugokite elektrinius įrankius nuo lietaus ar drėgmės.** Įsiskverbus į elektrinį įrankį vandens, didėja elektros smūgio pavojus.
- **Nenaudokite laido ne pagal paskirtį – neneškite ir nekabinkite už jo elektrinio įrankio ir netraukite už jo, norėdami iš kištukinio lizdo ištraukti kištuką. Laikykite laidą toliau nuo karščio, alyvos, aštrių kraštų arba judančių įrenginio dalių.** Pažeisti ar susipynę laidai didina elektros smūgio pavojų.
- **Jei dirbate elektriniu įrankiu lauke, naudokite tik ilginamuosius laidus, tinkančius naudoti ir lauke.** Naudojant laukui tinkamą ilginamąjį laidą, mažėja elektros smūgio pavojus.
- **Jei reikia neišvengiamai naudoti elektrinį įrankį drėgnoje aplinkoje, naudokite jungtuvą su liekamosios srovės apsaugu.** Naudojant pažaidos srovės apsauginį jungiklį, mažinamas elektros smūgio pavojus.



### **Bendrieji elektrinių įrankių saugos nurodymai. Asmenų sauga**

- **Būkite atidūs, susikoncentravę ir dirbkite su elektriniu įrankiu protingai. Nenaudokite elektrinio įrankio, jei esate pavargę arba paveikti narkotinių medžiagų, alkoholio ar vaistų.** Neatidžiai dirbdami su elektriniu įrankiu, galite smarkiai susižaloti.
- **Naudokite asmenines apsaugos priemones ir visada nešiokite apsauginius akinius.** Dėvint asmenines apsaugos priemones, pvz., kaukę nuo dulkių, neslystančius apsauginius batus, apsauginį šalmą arba klausos apsaugos priemones, tinkamas atsižvelgiant į elektrinio įrankio pobūdį ir naudojimą, mažėja sužalojimų pavojus.

- **Venkite netyčinio paleidimo. Prieš jungdami elektrinį įrankį prie maitinimo šaltinio ir (arba) akumuliatoriaus, jį keldami ar nešdami, įsitikinkite, kad jis išjungtas.** Jei nešdami elektrinį įrankį laikote pirštą ant jungiklio arba prie maitinimo šaltinio jungiate įjungtą elektrinį įrankį, galimi nelaimingi atsitikimai.
- **Prieš įjungdami elektrinį įrankį, nuimkite nustatymo įrankius arba veržliarakčius.** Besisukančioje elektrinio įrankio dalyje esantis įrankis arba raktas gali sužaloti.
- **Venkite neįprastos kūno laikysenos. Pasirūpinkite stabilia stovėseną ir visada išlaikykite pusiausvyrą.** Tai užtikrinę, elektrinį įrankį galėsite geriau valdyti netikėtose situacijose.
- **Dėvėkite tinkamus drabužius. Nedėvėkite plačių drabužių ar papuošalų. Saugokite plaukus ir drabužius nuo besisukančių dalių.** Besisukančios dalys gali įtraukti laisvus drabužius, papuošalus arba ilgus plaukus.
- **Jei gali būti montuojama dulkių nusiurbimo ar surinkimo įranga, ji turi būti prijungta ir tinkamai naudojama.** Naudojant dulkių nusiurbimo įtaisą, galima sumažinti dėl dulkių kylančius pavojus.
- **Nesukelkite sau apgaulingo saugumo pojūčio ir vadovaukitės saugos taisyklėmis dėl elektrinių įrankių, net jei esate daug kartų naudoję elektrinį įrankį ir su juo susipažinę.** Neatsargūs veiksmai gali rimtai sužaloti per sekundės dalis.



### **Bendrieji elektrinių įrankių saugos nurodymai. Elektrinio įrankio naudojimas ir elgesys su juo**

- **Pernelyg neapkraukite elektrinio įrankio. Naudokite savo darbui skirtą elektrinį įrankį.** Tinkamu elektriniu įrankiu galėsite geriau ir saugiau dirbti nurodytame galios diapazone.
- **Nenaudokite elektrinio įrankio, jei sugedęs jo jungiklis.** Elektrinis įrankis, kurio nebegalima įjungti arba išjungti, yra pavojingas ir turi būti suremontuotas.
- **Prieš atlikdami įrenginio nustatymus, keisdami priedus arba padėdami elektrinį įrankį laikyti, ištraukite kištuką iš kištukinio lizdo ir (arba) išimkite nuimamą akumuliatorių.** Šia atsargumo priemone apsaugoma nuo netyčinio elektrinio įrankio paleidimo.
- **Nenaudojamus elektrinius įrankius laikykite vaikams nepasiekiamoje vietoje. Neleiskite naudoti elektrinio įrankio asmenims, kurie nėra su juo susipažinę arba neperskaitė šių instrukcijų.** Nepatyrusių asmenų naudojami elektriniai įrankiai pavojingi.

- **Krupščiai rūpinkitės elektriniais įrankiais ir jų priedais. Patikrinkite, ar nepriekaištingai veikia ir nestringa judamosios dalys, ar dalys nėra sulūžusios arba pažeistos ir dėl to gali suprastėti elektrinio įrankio veikimas. Prieš naudodami elektrinį įrankį, paveskite pažeistas dalis suremontuoti.** Daugelis nelaimingų atsitikimų įvyksta dėl prastos elektrinių įrankių techninės priežiūros.
- **Pjovimo įrankiai turi būti aštrūs ir švarūs.** Gerai prižiūrimi pjovimo įrankiai su aštriomis pjovimo briaunomis mažiau stringa ir juos lengviau valdyti.
- **Naudokite elektrinį įrankį, priedus, darbo įrankius ir kt. pagal šias instrukcijas. Juos naudodami, atsižvelkite į darbo sąlygas ir atliktiną darbą.** Naudojant elektrinius įrankius ne pagal paskirtį, gali susidaryti pavojingos situacijos.
- **Saugokite rankenas ir rankenų paviršius, kad būtų sausas, švarios ir nesuteptos riebalais.** Slidžios rankenos ir rankenų paviršiai neleis saugiai naudotis ir valdyti elektrinio įrankio netikėtose situacijose.



**Bendrieji elektrinių įrankių saugos nurodymai.  
Akumulatorinio įrankio naudojimas ir elgesys su juo**

- **Įkraukite akumulatorius tik gamintojo rekomenduojamais įkrovikliais.** Kyla gaisro pavojus, kai tam tikro tipo akumulatoriams skirtas įkroviklis naudojamas su kitais akumulatoriais.
- **Į elektrinius įrankius dėkite tik tam skirtus akumulatorius.** Naudojant kitus akumulatorius galima susižaloti ir kyla gaisro pavojus.
- **Nenaudojamus akumulatorius laikykite toliau nuo sąvaržėlių, monetų, raktų, vinių, varžtų ar kitų mažų metalinių dalių, kurie gali sujungti kontaktus.** Dėl trumpojo akumulatoriaus kontaktų jungimo galima nudegti arba gali kilti gaisras.
- **Netinkamai naudojant, iš akumulatoriaus gali ištekti skystis. Nelieskite jo. Netyčia palietę, nusiplaukite vandeniu. Skysčiui patekus į akis, taip pat kreipkitės į gydytoją.** Ištekantis akumulatoriaus skystis gali sudirginti odą arba nudeginti.
- **Nenaudokite pažeistų ar modifikuotų akumuliatorių.** Pažeisti ar modifikuoti akumulatoriai gali pradėti nenuspėjamai veikti ir sukelti gaisrą, sproгимą ar sužaloti.
- **Saugokite akumuliatorių nuo ugnies ar aukštos temperatūros.** Aukštesnė nei 130 °C temperatūra gali sukelti sproгимą.

- **Sekite visus nurodymus, kaip įkrauti akumuliatorių, nekraukite jo ar akumulatorinio įrankio už naudojimo instrukcijose nurodytų temperatūros diapazono ribų.** Kraunant netinkamai ar peržengiant leidžiamą temperatūros diapazono ribą galima sugadinti akumuliatorių ir padidinti gaisro riziką.



**Bendrosios elektrinių įrankių saugos nuorodos.  
Įkroviklio naudojimas ir elgesys su juo**

- **Vyresni nei 8 metų vaikai ir asmenys, turintys fizinių, jutiminių ar psichinių negalių arba mažai patirties ir žinių, gali naudoti šį įkroviklį, kai yra prižiūrimi arba buvo instruktuoti apie saugų įrenginio naudojimą ir supranta pavojus. Vaikams negalima žaisti su įrenginiu.** Vaikai negali valyti ar atlikti techninės priežiūros neprižiūrimi.
- **Niekada į įkroviklį nedėkite neįkraunamų baterijų.** Įkroviklis, sukurtas tam tikro tipo akumulatoriams, gali sukelti gaisro ar sproгимo pavojų, jei jis naudojamas kartu su kito tipo akumulatoriais ar neįkraunamais akumulatoriais.
- Įkrovikliu „Multiflex 20 - 4.0 AC“ įkraukite tik ličio jonų akumuliatorių „Multiflex 20 - 4.0 DC“, kurio talpa 4,0 Ah (10 akumulatoriaus elementų). Akumulatoriaus įtampa turi atitikti įkroviklio akumulatoriaus įkrovimo įtampą.



**Bendrieji elektrinių įrankių saugos nurodymai.  
Techninė priežiūra**

- **Paveskite remontuoti elektrinius įrankius tik kvalifikuotiems specialistams ir tik naudojant originalias atsargines dalis.** Taip užtikrinsite, kad būtų išlaikytas elektrinio įrankio saugumas.
- **Niekada netaisykite pažeistų akumuliatorių.** Bet kokius techninės priežiūros turėtų atlikti gamintojas arba įgalioti paslaugų centrai.



**Specialūs saugos nurodymai dirbantiems akumulatoriniu veržliarakčiu**

- **Pritvirtinkite ruošinį.** Tvirtinimo įtaisu arba spaustuvais ruošinys užfiksuojamas patikimiau, nei laikant jį ranka.
- **Tvirtai laikykite elektrinį įrankį.** Priveržiant ir atleidžiant varžtus galimi trumpalaikiai dideli reakcijos momentai.
- **Atlikdami darbus, kai naudojamas įstatomasis įrankis gali pataikyti į paslėptus elektros laidus, laikykite prietaisą suėmę už izoliuotų rankenų paviršių.** Palietus įtampingą laidą, įtampa gali pasklisti ir po metalines įrenginio dalis ir gali kilti elektros smūgis.

- Dirbdami su įrenginiu bei jį transportuodami ar laikydami, nustatykite sukimosi krypties jungiklį į vidurinę padėtį (blokavimas). Taip apsaugosite nuo netyčinio elektrinio įrankio paleidimo.
- Reguliariai tikrinkite, ar nesusidėvėjo ir nėra pažeistas įrankių griebtuvas.
- Smūginį elektrinį įrankį junkite tik tada, kai jis prispaustas prie ruošinio.
- Prieš padėdami elektrinį įrankį palaukite, kol jis sustos.

### Naudojimas pagal paskirtį

Naudokite įrenginį PIWS 10-20V (pvz., naudotų automobilių sektoriuje, dirbdami su metalo konstrukcijomis arba atlikdami stogo darbus) tik:

- varžtams įsukti ir atlaisvinti,
- veržlėms įsukti ir atlaisvinti,

laikantis techninių duomenų.

Elektrinį įrankį rekomenduojame naudoti kartu su originaliais „Trotec“ priedais.

### Numatytas netinkamas naudojimas

Įrenginys neskirtas gręžimui.

Kitoks naudojimas, nei aprašyta skyriuje „Numatytasis naudojimas“, laikomas pagrįstai netinkamu naudojimu.

### Naudotojų kvalifikacija

Šį įrenginį naudojantys asmenys privalo:

- būti perskaitę ir supratę naudojimo instrukciją, ypač skyrių „Sauga“.

## Saugos ženklai ir iškabos ant akumulatoriaus ir įkroviklio

### Pastaba

Nepašalinkite nuo įrenginio saugos ženklų, lipdukų arba etikečių. Pasirūpinkite, kad visi saugos ženklai, lipdukai ir etiketės visada būtų įskaitomi.

Prie akumulatoriaus pritvirtinti šie saugos ženklai ir iškabos:



### Įspėjimas apie sproginimo pavojų!

Šie simboliai rodo:



Saugokite akumuliatorių nuo ugnies ar aukštos temperatūros! Saugokite akumuliatorių nuo sąlyčio su vandeniu ar ugnimi! Saugokite nuo tiesioginių saulės spindulių ir drėgmės. Kyla sproginimo pavojus!

Niekada nekraukite akumulatoriaus, kai aplinkos temperatūra žemesnė nei 10 °C ar aukštesnė nei 45 °C. Netinkamas įkrovimas ar įkrovimas už leistinos temperatūros ribų gali sugadinti akumuliatorių ir padidinti gaisro pavojų.



### Atkreipkite dėmesį į tai, ar tinkamai išmetėte akumuliatorių!

Šis simbolis nurodo:

Įsitikinkite, kad tinkamai išmetėte akumuliatorių, o ne išmeskite jį į kanalizaciją ar viešuosius vandenis. Akumuliatoriuje yra dirginančių, ėsdinančių ir nuodingų medžiagų, keliančių didelį pavojų žmonėms ir aplinkai.

Prie įkroviklio pritvirtinti šie saugos ženklai ir iškabos:



Šis simbolis nurodo:

Prieš įkraudami akumuliatorių perskaitykite instrukcijas arba naudojimo instrukciją.



Šis simbolis nurodo:

Įkroviklį naudokite, jei norite įkrauti akumuliatorių tik patalpose, bet ne lauke.

## Asmeninės apsaugos priemonės



### Dėvėkite apsaugines klausos priemones.

Dėl triukšmo poveikio galima prarasti klausą.



### Dėvėkite apsauginius akinius.

Taip apsaugosite akis nuo galinčių sužaloti atskylančių, žemyn krintančių ir aplink skriejančių skeveldrų.



### Mūvėkite apsaugines pirštines.

Taip apsaugosite rankas nuo nudegimų, prispaudimų ir odos nubrodinimų.



### Dėvėkite prigludusius apsauginius drabužius.

Taip apsisaugosite nuo pavojaus, kad drabužius įtrauks besisukančios dalys.



**Liekamieji pavojai****Įspėjimas apie elektros įtampą**

Elektros smūgis dėl nepakankamos izoliacijos. Prieš kiekvieną naudojimą patikrinkite, ar įrenginys nepažeistas ir tinkamai veikia. Jei nustatote pažeidimų, įrenginio nenaudokite. Nenaudokite įrenginio, jei jis arba jūsų rankos šlapios arba drėgnos!

**Įspėjimas apie elektros įtampą**

Su elektrinėmis konstrukcijų dalimis susijusius darbus gali atlikti tik įgaliotoji specializuota įmonė!

**Įspėjimas apie elektros įtampą**

Prieš atlikdami bet kokius darbus su įrenginiu, ištraukite iš kištukinio lizdo tinklo kištuką ir išimkite iš įrenginio akumuliatorių! Laikydami už tinklo kištuko, ištraukite maitinimo laidą iš kištukinio lizdo.

**Įspėjimas apie elektros įtampą**

Dėl į korpusą įsiskverbusių skysčių kyla trumpojo jungimo pavojus! Nenardinkite prietaiso ir priedų į vandenį. Saugokite, kad į korpusą nepatektų vandens ar kitų skysčių.

**Įspėjimas apie sprogias medžiagas**

Akumuliatoriaus neturi veikti didesnė nei 45 °C temperatūra! Akumuliatorius neturi patekti į vandenį ar ugnį! Saugokite nuo tiesioginių saulės spindulių ir drėgmės. Kyla sprogo pavojus!

**Įspėjimas**

Neišmokytų asmenų netinkamai arba ne pagal paskirtį naudojamas įrenginys gali kelti pavojų! Atkreipkite dėmesį į naudotojų kvalifikaciją!

**Įspėjimas**

Šis įrenginys ne žaislas ir neturi patekti vaikams į rankas.

**Įspėjimas**

Uždusimo pavojus! Nepalikite pakuotės medžiagos be priežiūros. Vaikams ji gali kelti pavojų.

**Įspėjimas**

Prieš įjungiant įrenginį, darbo įrankį būtina tvirtai užfiksuoti prie įrankių laikiklio. Netinkamai užfiksuotas darbo įrankis, įjungiant įrenginį, gali būti išsviestas iš įrankių laikiklio.

**Atsargiai**

Vibracija gali pakenkti sveikatai, jei įrenginys naudojamas ilgą laiką arba netinkamai valdomas ir netinkamai atliekama jo techninė priežiūra.

**Atsargiai**

Laikykitės pakankamo atstumo iki šilumos šaltinių.

**Pastaba**

Jei įrenginį laikysite arba transportuosite netinkamai, jis gali būti pažeistas. Vadovaukitės įrenginio transportavimo ir laikymo informacija.

**Pastaba**

Sukimosi kryptį nustatykite tik išjungę įrenginį! Kitu atveju įrenginys gali būti pažeistas.

**Veiksmai naudojant avarinio stabdymo funkciją**

Avarinis stabdymas:

Išėmus akumuliatorių prietaiso veikimas iš karto sustabdomas. Norėdami apsaugoti prietaisą nuo atsitiktinio paleidimo iš naujo, palikite akumuliatorių ištrauktą.

Kaip elgtis avarijos atveju:

1. Išjunkite prietaisą.
2. Avariniu atveju išimkite akumuliatorių iš prietaiso: Laikykite nuspaustą akumuliatoriaus atleidimo mygtuką ir nutraukite akumuliatorių nuo prietaiso, kaip aprašyta skyriuje „Akumuliatoriaus išėmimas“.
3. Nedėkite akumuliatoriaus, jei prietaisas sugedęs.

## Informacija apie įrenginį

### Įrenginio aprašas

Akumuliatorinis veržliaraktis PIWS 10-20V idealiai tinka varžtams prisukti ir atlaisvinti ir veržlėms priveržti bei atlaisvinti.

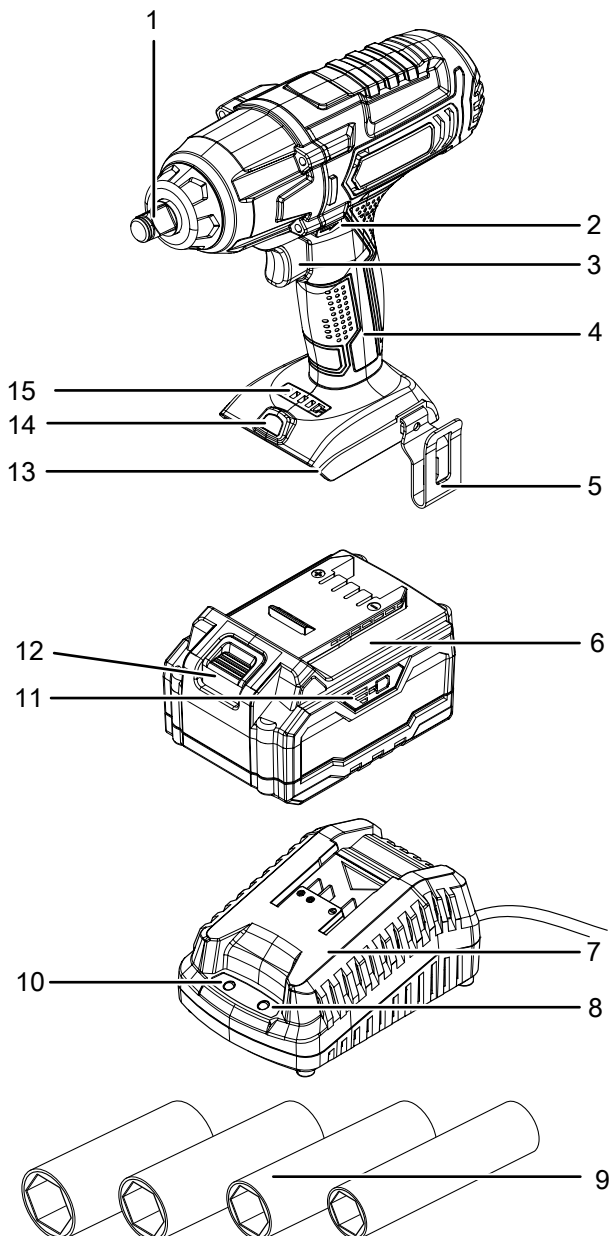
Įrenginys su savo sukamojo smūgio impulsu generuoja labai stiprų sukimo momentą ir todėl ypač tinkamas naudoti automobilių sektoriuje.

Integruotas sukimo momento pasirinkimo įtaisas kiekvieną kartą leidžia naudoti optimalią jėgą pagal medžiagą ir varžto dydį.

Su integruota šviesadiode darbine lempa galima geriau apšviesti darbo zoną.

Akumuliatorius turi savo įkrovos indikatorių, su kuriuo galėsite nustatyti įkrovos būseną, neprijungę akumuliatoriaus prie įrenginio.

### Įrenginio atvaizdas

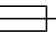



Nr.	Pavadinimas
1	Tvirtinimo įrankis
2	Dešininės / kairinės eigos jungiklis, blokuotė
3	Įjungimo / išjungimo jungiklis (sūkių skaičiaus reguliatorius)
4	Rankena
5	Diržo segtuvas
6	Akumuliatorius
7	Greitasis įkroviklis
8	Raudonas akumuliatoriaus šviesos diodas (akumuliatoriaus įkrovimas)
9	Lizdai (17/19/21/23 mm)
10	Žalias akumuliatoriaus šviesos diodas (greitasis įkroviklis paruoštas)
11	3 lygių akumuliatoriaus įkrovos rodinys
12	Atleidimo mygtukas
13	Akumuliatoriaus laikiklis
14	Šviesadiodė darbinė lempa
15	Sukimo momento pasirinkimo įtaisas

### Komplekto sudėtis

- 1 akumuliatorinis veržliaraktis PIWS 10-20V
- 1 akumuliatorius
- 1 greitasis įkroviklis
- 4 lizdai 17, 19, 21, 23 mm
- 1 diržo segtuvas
- 1 transportavimo lagaminas
- 1 instrukcija

## Techniniai duomenys

Parametras	Vertė
<b>Modelis</b>	<b>PIWS 10-20V</b>
Vardinė įtampa	20 V $\text{---}$
Tuščiosios eigos sūkių skaičius	0-2300 $\text{min}^{-1}$
Smūgių dažnis	0-3000 $\text{min}^{-1}$
Tvirtinimo įrankis	1/2 col. kvadratinis sukamasis lizdas
1 sukimo momentas. Lygis	100 Nm
2 sukimo momentas. Lygis	200 Nm
3 sukimo momentas. Lygis	300 Nm
Maks. sukimo momentas	400 Nm
Masė	2,5 kg
<b>Akumulatorius</b>	<b>„Multiflex“ 20–4,0 nuolatinei srovei</b>
Tipas	Ličio jonų
Vardinė įtampa	20 V $\text{---}$
Nominalioji talpa	4 Ah
Akumulatoriaus elementai	10
Talpa	80 Wh
<b>Greitasis įkroviklis</b>	<b>„Multiflex“ 20–4,0 kintamajai srovei</b>
Įėjimas	
Vardinė įtampa	230–240 V / 50 Hz
Naudojamoji galia	94 W
Išėjimas	
Vardinė įtampa	21,5 V $\text{---}$
Įkrovimo srovė	3,5 A
Saugiklis 	T 3,15 A
Įkrovimo trukmė	1,5 val.
Apsaugos klasė	II (Dviguba izoliacija) / 
<b>Garso vertės pagal EN 62841-2-2</b>	
Garso slėgio lygis $L_{pA}$	87,64 dB (A)
Garso galios lygis $L_{WA}$	98,64 dB (A)
Neapibrėžtis K	3 dB
<b>Informacija apie vibraciją pagal EN 62841-2-2</b>	
Vibracijos emisijos vertė $a_h$	7,41 $\text{m/s}^2$
Neapibrėžtis K	1,5 $\text{m/s}^2$



**Dėvėkite apsaugines klausos priemones.**

Dėl triukšmo poveikio galima prarasti klausą.

## Nurodymai dėl garso ir vibracijos informacijos

- Nurodytos bendrosios vibracijos vertės **ir nurodytos triukšmo emisijos vertės** yra nustatytos EN 62841 standartizuotu bandymo metodu ir gali būti naudojamos lyginant vieną elektrinį įrankį su kitu.
- Nurodytos bendrosios vibracijos vertės **ir nurodytos triukšmo emisijos vertės** taip pat gali būti naudojamos preliminariam apkrovos vertinimui.



### Atsargiai

Vibracija gali pakenkti sveikatai, jei įrenginys naudojamas ilgą laiką arba netinkamai valdomas ir netinkamai atliekama jo techninė priežiūra.

- Faktinio elektrinių įrankių panaudojimo vibracijos ir **triukšmo emisijos** gali nesutapti su nurodytomis vertėmis, priklausomai nuo elektrinio įrankio panaudojimo rūšies ir būdo, ypač nuo apdirbamo ruošinio rūšies. Pasistenkite kiek įmanoma sumažinti vibracijos apkrovą. Mažinti vibracijos apkrovą galima tokiomis priemonėmis, kaip, pavyzdžiui, naudojant įrankį mūvėti pirštines ir riboti darbo laiką. Reikia atsižvelgti į visas darbinio ciklo dalis (pvz., laiką, kai elektrinis įrankis išjungtas, ir laiką, kai jis nors ir įjungtas, tačiau veikia be apkrovos).

## Gabenimas ir laikymas

### Pastaba

Jei įrenginį laikysite arba transportuosite netinkamai, jis gali būti pažeistas.

Vadovaukitės įrenginio transportavimo ir laikymo informacija.

### Gabenimas

Transportuodami įrenginį naudokite pridėtą transportavimo lagaminą, kad apsaugotumėte įrenginį nuo išorinio poveikio.

**Prieš** gabendami, kaskart laikykitės toliau pateiktų nurodymų:

- Išjunkite įrenginį nustatydami dešininės / kairinės eigos jungiklį į vidurinę padėtį (blokavimas).
- Laikydami už tinklo kištuko, maitinimo laidą ištraukite iš kištukinio tinklo lizdo.
- Palaukite, kol įrenginys atvės.
- Išimkite akumuliatorių iš įrenginio.
- Iš įrankių laikiklio išimkite įrankį.



Ličio jono akumulatoriams galioja visi pavojingų krovinių gabenimo teisės reikalavimai.

Laikykitės toliau pateiktų ličio jonų akumuliatorių transportavimo ar siuntimo nurodymų.

- Naudotojas gali transportuoti akumulatorius keliais be papildomų atramų.
- Jei siunčiama per trečiąją šalį (pvz., oro transportu arba pervežama), reikia laikytis specialių reikalavimų, taikomų pakuotei ir ženklinimui. Ruošiant siuntinį reikia prašyti pavojingų krovinių ekspertų pagalbos.
  - Siųskite tik tuos akumulatorius, kurių korpusas nepažeistas.
  - Užklijuokite atvirus kontaktus ir supakuokite akumuliatorių taip, kad jis nejudėtų pakuotėje.
  - Taip pat laikykitės kitų šalies taisyklių.

## Laikymas

Kaskart **prieš** padėdami saugoti, laikykitės toliau pateiktų nurodymų:

- Išjunkite įrenginį nustatydami dešininės / kairinės eigos jungiklį į vidurinę padėtį (blokavimas).
- Laikydami už tinklo kištuko, maitinimo laidą ištraukite iš kištukinio tinklo lizdo.
- Palaukite, kol įrenginys atvės.
- Išimkite akumuliatorių iš įrenginio.
- Iš įrankių laikiklio išimkite įrankį.
- Išvalykite įrenginį, kaip aprašyta skyriuje „Techninė priežiūra“.
- Kad apsaugotumėte įrenginį nuo išorinio poveikio, laikykite įrenginį pakuotėje esančiame transportavimo lagamine.
- Nelaikykite visiškai išsikrovusių ličio jonų akumuliatorių. Laikant išsikrovusius akumulatorius jie gali visiškai išsikrauti ir akumulatorius bus pažeistas.

Nenaudojamą įrenginį laikykite šiomis sąlygomis:

- sausoje ir nuo šalčio ir karščio apsaugotoje vietoje
- žemesnėje nei 45 °C aplinkos temperatūroje,
- transportavimo lagamine, nuo dulkių ir tiesioginių saulės spindulių apsaugotoje vietoje

## Naudojimo pradžia

### Įrenginio išpakavimas

- Išimkite transportavimo lagaminą iš pakuotės.



#### Įspėjimas apie elektros įtampą

Elektros smūgis dėl nepakankamos izoliacijos. Prieš kiekvieną naudojimą patikrinkite, ar įrenginys nepažeistas ir tinkamai veikia. Jei nustatote pažeidimų, įrenginio nenaudokite. Nenaudokite įrenginio, jei jis arba jūsų rankos šlapios arba drėgnos!

- Patikrinkite, ar transportavimo lagamino turinys pilnas ir nepažeistas.



#### Įspėjimas

Uždusimo pavojus!

Nepalikite pakuotės medžiagos be priežiūros. Vaikams ji gali kelti pavojų.

- Pašalinkite pakuotės medžiagas laikydamiesi nacionalinių įstatymų.

### Akumulatoriaus įkrovimas

#### Pastaba

Netinkamai įkraunant akumulatorius gali būti pažeistas.

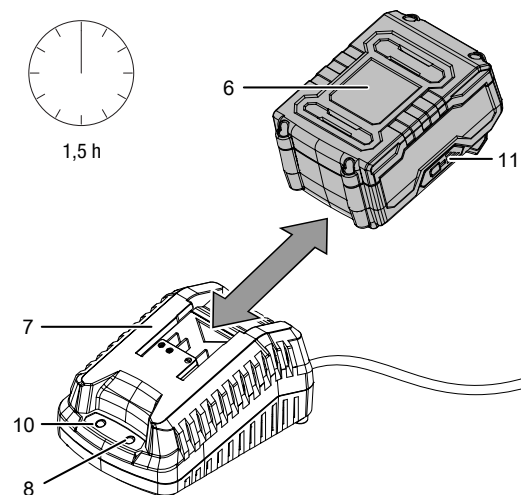
Prieš ištraukdami ir įdėdami akumuliatorių, ištraukite įkroviklio tinklo kištuką.

Neįkraukite akumulatoriaus, kai aplinkos temperatūra mažesnė nei 10 °C arba aukštesnė kaip 40 °C.

Pristatytas akumulatorius yra iš dalies įkrautas, kad nebūtų pažeistas visiškai išsikrovus.

Prieš pradėdami eksploatuoti ir tada, kai akumulatoriaus įkrova maža (šviečia tik raudonas šviesos diodas akumulatoriaus įkrovos indikatoriuje (11)), akumuliatorių reikia įkrauti. Tam atlikite toliau nurodytus veiksmus:

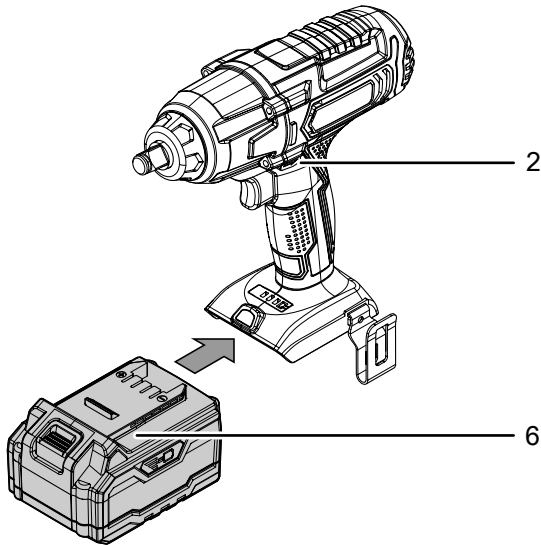
1. Stumkite akumuliatorių (6) atvirkščiai į greitąjį įkroviklį (7), kol užsifiksuos.



2. Įkiškite greitojo įkroviklio (7) tinklo kištuką į tinkamai apsaugotą kištukinį tinklo lizdą.
  - ⇒ Šviečia raudona akumuliatoriaus šviesos diodų lemputė (8).
  - ⇒ Įkrovimo laikas yra maždaug viena valanda.
3. Palaukite, kol užges raudona akumuliatoriaus šviesos diodų lemputė (8) ir užsidegs žalia akumuliatoriaus šviesos diodų lemputė (10).
  - ⇒ Akumuliatorius (6) visiškai įkrautas.
4. Ištraukite greitojo įkroviklio (7) maitinimo laidą iš elektros lizdo, suėmę už tinklo kištuko.
  - ⇒ Akumuliatorius (6) ir greitis įkroviklis (7) įkrovimo metu įkaista.
  - Leiskite akumuliatoriui (6) atvėsti iki kambario temperatūros.
5. Vėl ištraukite akumuliatorių (6) iš greitojo įkroviklio (7), laikydami atleidimo mygtuką (12) ir traukdami akumuliatorių (6) iš greitojo įkroviklio (7).

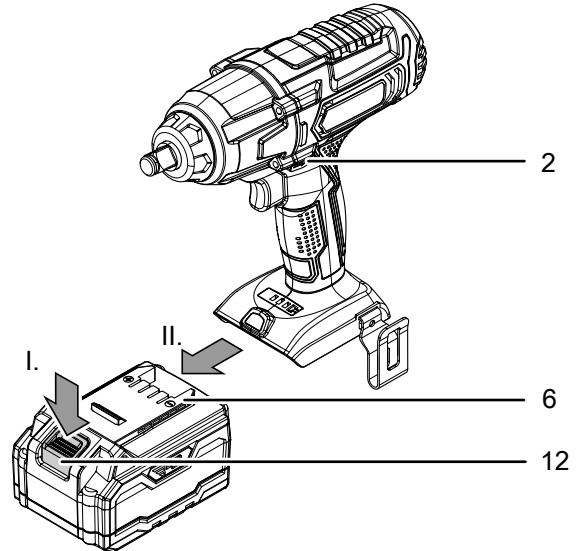
**Akumuliatoriaus įdėjimas**

1. Nustatykite dešininės / kairinės eigos jungiklį (2) į vidurinę padėtį (blokavimas).
2. Stumkite akumuliatorių (6) į įrenginį, kol užsifiksuos.



**Akumuliatoriaus išėmimas**

1. Nustatykite dešininės / kairinės eigos jungiklį (2) į vidurinę padėtį (blokavimas).
2. Atlaisvinkite akumuliatorių (6) nuo įrenginio, laikydami atleidimo mygtuką (12) (I.) ir traukdami akumuliatorių iš įrenginio (II.).



3. Prireikus įkraukite akumuliatorių (6), kaip aprašyta dalyje *Akumuliatoriaus įkrovimas*.

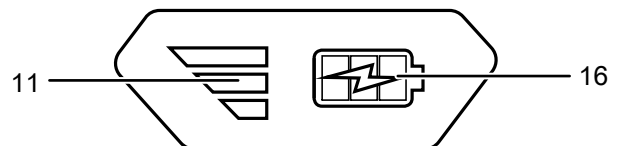
**Akumuliatoriaus įkrovimo būsenos patikra**

Akumuliatorius turi integruotą įkrovos indikatorius.

Įkrovimo būseną rodo trys akumuliatoriaus įkrovos indikatorius šviesos diodai (11):

Šviesos diodo spalva	Reikšmė
Žalia – oranžinė – raudona	maks. įkrova / galia
Oranžinė – raudona	vidutinė įkrova / galia
Raudona	silpna įkrova – reikia įkrauti akumuliatorių

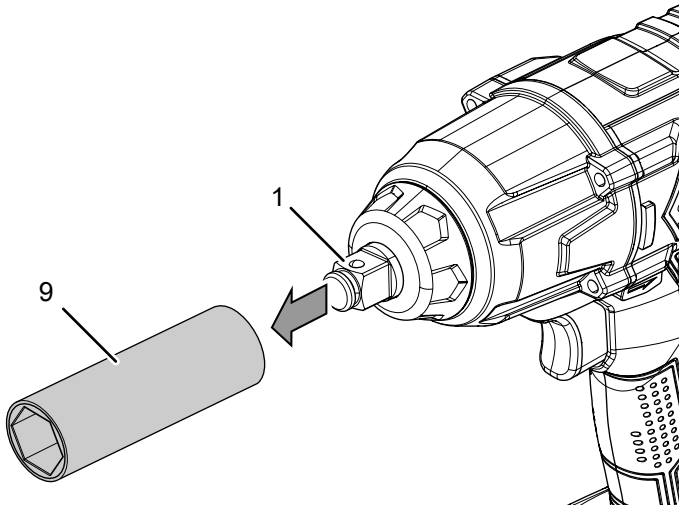
1. Paspauskite akumuliatoriaus (6) baterijos simbolį (16).
  - ⇒ Galite nuskaityti įkrovos būseną akumuliatoriaus įkrovos indikatoriuje (11).



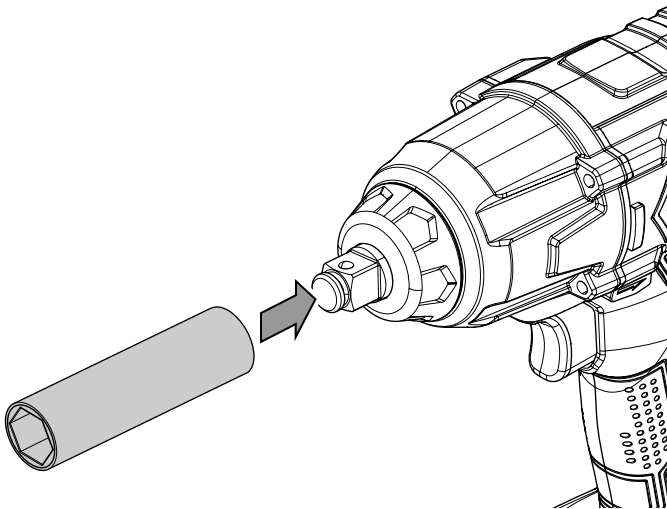
## Įrankio keitimas

Įrenginyje yra 1/2 col. kvadratinis sukamasis lizdas kaip įrankio laikiklis. Norėdami nuimti arba įdėti įrankius, atlikite toliau nurodytus veiksmus:

1. Nustatykite dešininės / kairinės eigos jungiklį (2) į vidurinę padėtį (blokvimas).
2. Jei reikia, išimkite lizdą (9) iš įrankių laikiklio (1).



3. Stumkite atitinkamą lizdą (9) ant įrankio laikiklio (1), kol jis užsifiksuos.



4. Patikrinkite, ar lizdas (9) gerai pritvirtintas.



### Informacija

Išsukdami varžtus arba atsilaisvinusias varžles, atkreipkite dėmesį į dešininės / kairinės eigos jungiklio nustatymą! Pagal sukimosi krypties indikatorių ant dešininės / kairinės eigos jungiklio (2) nustatysite, kokia kryptimi sukami varžtai arba varžlės.



### Informacija

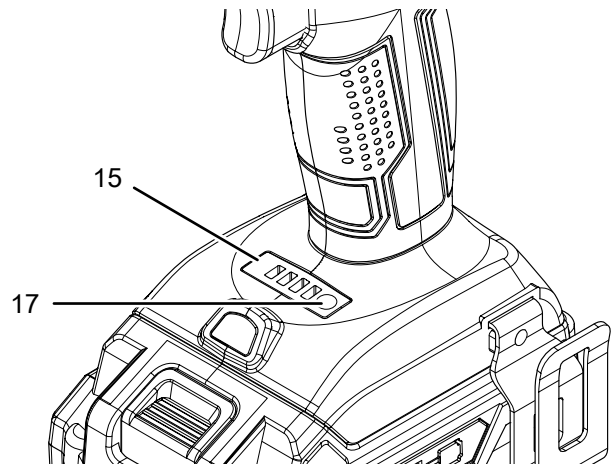
Priverždami varžtus ir varžles būtinai nustatykite sukimo momento nustatymą (15). Pernelyg didelis sukimo momentas gali sugadinti sriegį arba nuplėšti varžto galvutę.

### Sukimo momento pasirinkimo įtaisas

Sukimo momento parinkiklis (15) leidžia nustatyti maksimalų sukimo momentą keturiais lygiais. Pasirinktą sukimo momento lygį rodo keturi sukimo momento pasirinkimo šviesos diodai (15). Paspaudus įjungimo / išjungimo jungiklį (3), pasiekiamas maksimalus iš anksto nustatytas sukimo momentas. Tikslios atskirų sukimo momentų vertės pateikiamos techniniuose duomenyse.

Norėdami pasirinkti sukimo momentą, atlikite šiuos veiksmus:

1. Paspauskite sukimo momento pasirinkimo mygtuką (17). Sukimo momentas didinamas laipsniškai, o pasirinkimas rodomas sukimo momento pasirinkimo ekrane.



### Informacija

Norėdami priveržti varžles, pasirinkite mažiausią sukimo momento lygį, kad būtų išvengta per didelio įtempimo.

## Valdymas



### Dėvėkite klausos apsaugos priemones.

Dėl triukšmo poveikio galima prarasti klausą. Šio įrenginio garso slėgio lygis LpA yra 98,64 dB(A).

### Patarimai ir nurodymai, kaip elgtis su akumuliatoriniu veržliarakčiu

#### Bendroji informacija:

- Kaskart prieš naudodami patikrinkite, ar įrankis tinkamai laikomas ant įrankio laikiklio.
- Dešinės / kairinės eigos jungiklio vidurinė padėtis (užblokuota) tinka pertraukoms ar keičiant įrankį.

#### Varžto sukimas:

- Kad nebūtų per stipriai įtempta, pasirinkite mažiausią sukimo momentą, norėdami priveržti varžles.
- Pasirinkite mažą sukimo momento lygį lengvai įsukamiems varžtams arba minkštomis žaliavoms.
- Pasirinkite didelį sukimo momento lygį sunkiai įsukamiems varžtams arba kietoms žaliavoms bei varžtams išsukti.

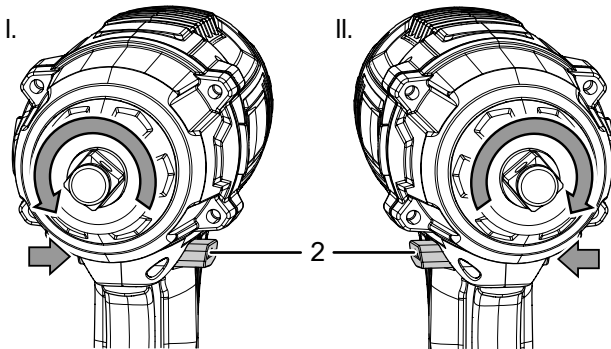
### Sukimosi krypties pasirinkimas

#### Pastaba

Kad pavara nebūtų pažeista, sukimosi kryptį reikia keisti tik sustabdžius įrenginį.

Variklio sukimosi kryptį galima nustatyti dešinės / kairinės eigos jungikliu (2).

1. Įspauskite dešinės / kairinės eigos jungiklį (2) toje pusėje, į kurią turi sukstis variklis.

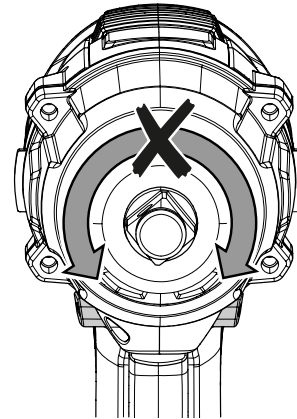


I. Varžtų įsukimas

II. Varžtų išsukimas

2. Trumpam paleisdami patikrinkite, ar sukimosi kryptis atitinka suplanuotą darbą. Dėl netinkamos sukimosi krypties gali būti pažeistas įrankis ir (arba) ruošinys.

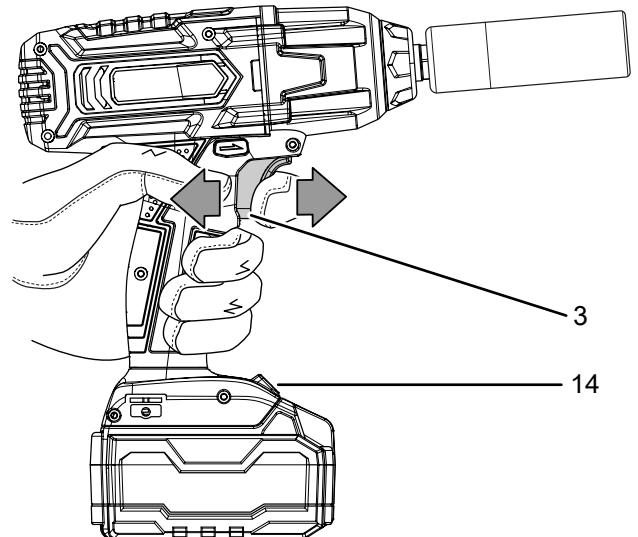
3. Esant poreikiui nustatykite dešinės / kairinės eigos jungiklį (2) į vidurinę padėtį (blokavimas), kad įjungimo / išjungimo jungiklis (3) būtų užblokuotas.



### Įrenginio įjungimas ir išjungimas

Įrenginys turi tolygų sūkių skaičiaus valdiklį. Kuo stipriau spaudžiate įjungimo / išjungimo jungiklį (3), tuo didesnis sūkių skaičius.

1. Patikrinkite, ar įrankis ir nustatytas sukimo momento lygis tinka suplanuotam darbui.
2. Patikrinkite, ar ruošinys pritvirtintas ir ar atitinkamai paruoštas darbinis paviršius.
3. Sukdami varžtą, laikykite įjungimo / išjungimo jungiklį (3) paspaustą.
  - ⇒ Įrenginys veikia pagal prieš tai pasirinktas nuostatas.
  - ⇒ Užsidega šviesadiodė darbinė lempa (14).



4. Paleiskite įjungimo / išjungimo jungiklį (3), kad sustabdytumėte įrenginį.
  - ⇒ Šviesadiodė lempa (14) užgesa.



#### Informacija

Variklis yra su integruotu stabdžiu, kuris greitai sustabdo variklį paleidus įjungimo / išjungimo jungiklį (3).

## Naudojimo pabaiga

1. Nustatykite dešininės / kairinės eigos jungiklį (2) į vidurinę padėtį (blokavimas).
2. Jei reikia, palaukite, kol įrenginys atvės.
3. Išimkite akumuliatorių iš įrenginio (žr. skyrių „Eksploatacijos pradžia“).
4. Iš įrankių griebtuvo išimkite įrankį (žr. skyrių „Eksploatavimo pradžia“).
5. Valykite įrenginį atsižvelgdami į skyrių „Techninė priežiūra“.
6. Laikykite įrenginį, kaip nurodyta skyriuje „Laikymas“.

## Reguliuojamas priedas



### Įspėjimas

Naudokite tik naudojimo instrukcijoje nurodytus priedus ir papildomus įrenginius. Naudojant naudojimo instrukcijoje nenurodytus įrankius ar kitus priedus kyla sužalojimų pavojus.

Priedas	Gaminio numeris
Atsarginis akumuliatorius „Multiflex 20V 2,0 Ah“	6.200.000.303
Atsarginis akumuliatorius „Multiflex 20V 4,0 Ah“	6.200.000.320

## Klaidos ir gedimai

Gaminant įrenginį, kelis kartus tikrinta, ar jis veikia neprikaištingai. Vis dėlto atsiradus gedimų, patikrinkite įrenginį pagal toliau pateiktą sąrašą.

Gedimų ir trikčių šalinimo darbus, kuriuos atliekant reikia atidaryti korpusą, gali atlikti tik specializuota elektros darbų įmonė arba „Trotec“.

### Naudojant pirmą kartą, išsiskiria šiek tiek dūmų arba nestiprus kvapas:

- Tai nėra gedimas arba triktis. Įrenginiui veikiant, šie reiškiniai netrukus išnyksta.

### Akumuliatorius nesikrauna:

- Patikrinkite, ar akumuliatorius gerai uždėtas ant greitojo įkroviklio.  
Stumkite akumuliatorių į greitąjį įkroviklį taip, kad akumuliatoriaus kontaktai eitų į greitąjį įkroviklį. Akumuliatorius turi užsifiksuoti greitajame įkroviklyje.
- Patikrinkite tinklo jungtį.
- Patikrinkite, ar nepažeistas maitinimo laidas ir tinklo kištukas.
- Patikrinkite tinklo apsaugą įrengimo vietoje.

- Patikrinkite, ar greitasis įkroviklis nepažeistas. Jei greitasis įkroviklis pažeistas, nenaudokite jo. Kreipkitės į „Trotec“ klientų aptarnavimo skyrių.
- Patikrinkite, ar akumuliatoriaus kontaktai neužteršti. Jei yra, pašalinkite nešvarumus.
- Galimai akumuliatorius pažeistas ir jį reikia pakeisti. Naudokite tik to paties tipo akumuliatorius.

### Nepavyksta paleisti įrenginio:

- Akumuliatoriaus galia gali būti per maža. Įkraukite akumuliatorių.
- Patikrinkite, ar akumuliatorius gerai įdėtas į įrenginį. Stumkite akumuliatorių į įrenginį taip, kad akumuliatoriaus kontaktai užsifiksuotų. Akumuliatorius turi užsifiksuoti įrenginyje.
- Patikrinkite dešininės / kairinės eigos jungiklio padėtį. Jungiklis turi būti iki galo paspaustas. Jei dešininės / kairinės eigos jungiklis yra vidurinėje padėtyje (užblokuota), įjungimo / išjungimo jungiklis yra užblokuotas.
- Patikrinkite, ar akumuliatoriaus kontaktai neužteršti. Jei yra, pašalinkite nešvarumus.



### Informacija

Prieš iš naujo įjungdami įrenginį, palaukite bent 10 minutes.

### Įrenginys veikia, bet sukimo momentas yra silpnas:

- Patikrinkite, ar pasirinktas tinkamas sukimo momento lygis. Jei reikia, padidinkite sukimo momento lygį.

### Nepavyksta paspausti įjungimo / išjungimo jungiklio.

- Patikrinkite, ar dešininės / kairinės eigos jungiklis yra vidurinėje padėtyje (užblokuota). Nustatykite norimą sukimosi kryptį, kad atblokuotumėte.

### Įrenginys įkaista:

- Kad neperkaistų variklis, laikykite ventiliacines angas neuždengtąs.



### Informacija

Prieš iš naujo įjungdami įrenginį, palaukite bent 10 minutes.

### Pastaba

Po visų techninės priežiūros ir remonto darbų palaukite mažiausiai 3 minutes. Tik tada vėl įjunkite įrenginį.

### Patikrintas įrenginys veikia netinkamai:

Kreipkitės į klientų aptarnavimo tarnybą. Prireikus nuvežkite įrenginį remontuoti į įgaliotą specializuotą elektros įmonę arba „Trotec“.



## Techninė priežiūra

### Prieš atliekant techninę priežiūrą



#### **Įspėjimas apie elektros įtampą**

Nelieskite tinklo kištuko ir akumulatoriaus drėgnomis arba šlapiomis rankomis.

- Išjunkite prietaisą.
- Palaukite, kol įrenginys visiškai atvės.
- Išimkite akumuliatorių iš įrenginio.



#### **Įspėjimas apie elektros įtampą**

**Techninės priežiūros darbus, kuriuos atliekant reikia atidaryti korpusą, gali atlikti tik įgaliotos specializuotos įmonės arba „Trotec“.**

### Techninės priežiūros instrukcija

Agregato viduje nėra jokių dalių, kurias vartotojas turėtų remontuoti ar sutepti.

### Saugos ženklai ant akumulatoriaus ir įkroviklio

Reguliariai tikrinkite akumulatoriaus ir įkroviklio saugos ženklus. Atnaujinkite neįskaitomus saugos ženklus!

### Valymas

Prietaisą reikia išvalyti kaskart prieš naudojant ir baigus naudoti.

#### **Pastaba**

Po valymo įrenginio nereikia sutepti.



#### **Įspėjimas apie elektros įtampą**

Dėl į korpusą įsiskverbusių skysčių kyla trumpojo jungimo pavojus!

Nenardinkite prietaiso ir priedų į vandenį. Saugokite, kad į korpusą nepatektų vandens ar kitų skysčių.

- Prietaisą valykite drėgna, minkšta, pūkų nepaliekančia šluoste. Saugokite, kad į korpuso vidų nepatektų drėgmės. Saugokite, kad į elektrinius elementus nepatektų drėgmės. Šluostei sudrėkinti nenaudokite agresyvių valymo priemonių, pvz., valymo purškiklių, tirpiklių, valiklių, kuriuose yra alkoholio, arba šveitiklių.
- Nusausinkite prietaisą minkšta, pūkų nepaliekančia šluoste.
- Nusausinkite antgalius minkšta, pūkų nepaliekančia šluoste.
- Įrenginio ir įkroviklio jungiamieji kontaktai visada turi būti švarūs.
- Kad neperkaistų variklis, pasirūpinkite, kad vėdinimo angose nebūtų dulkių nuosėdų.

## Šalinimas



Perbrauktos šiukšliadėžės simbolis ant elektros ar elektroninės įrangos atliekos reiškia, kad, pasibaigus eksploatavimo trukmei, jos negalima išmesti kartu su buitinėmis atliekomis. Jūsų kaimynystėje pasiekiamos nemokamos elektros ir elektroninės įrangos atliekų surinkimo vietos. Adresus galite sužinoti savo miesto arba komunalinėje valdyboje. Informacijos apie kitas grąžinimo galimybes daugelyje ES šalių galite rasti tinklalapyje <https://hub.trotec.com/?id=45090>. Tokiu atveju kreipkitės į oficialų, jūsų šalyje patvirtintą atliekų utilizavimo įmonę.

Atskirai surenkant elektros ir elektroninės įrangos atliekas, galima jas panaudoti pakartotinai, perdirbti jų medžiagas ar kitaip panaudoti, be to, utilizuojant įrenginiuose galimai esančias pavojingas medžiagas, išvengiama neigiamo poveikio aplinkai ir žmonių sveikatai.



Li-Ion

Baterijų ir akumuliatorių negalima išmesti kartu su buitinėmis atliekomis – jie Europos Sąjungoje turi būti tinkamai šalinami pagal 2006 m. rugsėjo 6 d. EUROPOS PARLAMENTO IR TARYBOS direktyvą 2006/66/EB dėl baterijų ir akumuliatorių. Utilizuokite baterijas ir akumuliatorius laikydamiesi galiojančių įstatymų nuostatų.



## Atitikties deklaracija

Originalios atitikties deklaracijos pagal  
EB Mašinų direktyvos 2006/42/EB II priedo 1 dalies A skirsnį  
vertimas

„Trotec GmbH“, prisiimdama visą atsakomybę, patvirtina, kad  
toliau nurodytas įrenginys buvo suprojektuotas, sukonstruotas  
ir pagamintas laikantis EB Mašinų direktyvos reikalavimų, kaip  
numatyta 2006/42/EB.

**Produkto modelis /  
produktas:** PWS 10-20V

**Produkto tipas:** akumuliatorinis veržliaraktis

**Pagaminimo metai nuo:** 2021

### Atitinkamos ES direktyvos:

- 2011/65/ES: 2011-07-01
- 2012/19/ES: 2012-07-24
- 2014/30/ES: 2014-03-29
- 2015/863/ES: 2015-03-31

### Taikyti darnieji standartai:

- EN 55014-1:2017+A11:2020
- EN 62841-1:2015
- EN 62841-2-2:2014

### Taikyti nacionaliniai standartai ir techninės specifikacijos:

- EN 55014-2:2015

### Gamintojas ir už techninę dokumentaciją atsakingas asmuo:

„Trotec GmbH“

Grebbener Straße 7, D-52525 Heinsberg

Tel.: +49 2452 962-400

El. paštas: info@trotec.de

Išdavimo vieta ir data:

Heinsbergas, 30.06.2021



Detlef von der Lieck, vadovas

Trotec GmbH

Grebener Str. 7  
D-52525 Heinsberg

☎ +49 2452 962-400

☎ +49 2452 962-200

✉ [info@trotec.com](mailto:info@trotec.com)

[www.trotec.com](http://www.trotec.com)