

**PIWS 10-20V**



**RO**

**TRADUCERE A  
INSTRUCȚIUNILOR ORIGINALE  
PISTOL DE ÎNȘURUBAT CU  
IMPACT CU ACUMULATOR**

**TROTEC**

**Cuprins**

**Indicații privind instrucțiunile de exploatare ..... 2**

**Siguranță ..... 2**

**Informații despre aparat ..... 8**

**Transport și depozitare ..... 10**

**Punerea în funcțiune ..... 10**

**Utilizare ..... 13**

**Accesorii ce pot fi comandate separat..... 14**

**Erori și defecțiuni ..... 14**

**Întreținere ..... 15**

**Evacuare la deșeurile ..... 16**

**Declarație de conformitate ..... 16**

**Indicații privind instrucțiunile de exploatare**

**Simboluri**



**Avertisment privind tensiunea electrică**

Acest simbol vă avertizează că există pericole pentru viața și sănătatea persoanelor, datorate tensiunii electrice.



**Avertisment privind substanțele potențial explozive**

Acest simbol vă avertizează că există pericole pentru viața și sănătatea persoanelor, datorate substanțelor cu pericol de explozie.



**Avertisment**

Cuvântul de semnalizare indică o periclitare cu grad mediu de risc, care, dacă nu este evitată, poate avea ca urmare decesul sau o vătămare corporală gravă.



**Precauție**

Cuvântul de semnalizare indică o periclitare cu grad redus de risc, care, dacă nu este evitată, poate avea ca urmare o vătămare corporală redusă sau medie.

**Indicație**

Cuvântul de semnalizare indică informații importante (de ex. daune materiale), dar nu și pericole.



**Info**

Indicațiile cu acest simbol vă ajută să vă executați activitățile rapid și în siguranță.



**Respectați instrucțiunile**

Indicațiile cu acest simbol vă indică faptul că trebuie să țineți cont de instrucțiuni.



**Purtați antifoane**

Indicațiile cu acest simbol vă indică faptul că trebuie utilizați antifoane.



**Purtați ochelari de protecție**

Indicațiile cu acest simbol vă indică faptul că trebuie utilizați ochelari de protecție.



**Purtați îmbrăcăminte de protecție**

Indicațiile cu acest simbol vă indică faptul că trebuie utilizați îmbrăcăminte de protecție.



**Purtați mănuși de protecție**

Indicațiile cu acest simbol vă indică faptul că trebuie purtați mănuși de protecție.

Ediția actuală a instrucțiunilor de exploatare o puteți descărca de la următorul link:



PIWS 10-20V



<https://hub.trotec.com/?id=43010>

**Siguranță**

**Instrucțiuni generale de siguranță pentru scule electrice**



**Avertisment**

**Citiți toate indicațiile de siguranță, instrucțiunile, figurile și datele tehnice aferente acestei scule electrice.**

Neglijarea respectării următoarelor indicații poate conduce la electrocutare, incendiu și / sau vătămări corporale grave.

**Păstrați toate instrucțiunile de siguranță și indicațiile pentru consultare ulterioară.**

Termenul "sculă electrică" menționat în instrucțiunile de siguranță se referă la sculele electrice alimentate de la rețea (cu cablu de rețea) sau la scule electrice cu acumulator (fără cablu de rețea).

**! Instrucțiuni generale de siguranță pentru scule electrice Valoare emisie vibrații – Siguranța la locul de muncă**

- **Păstrați-vă spațiul de lucru curat și bine iluminat.** Dezordinea sau spațiile de lucru neiluminate pot conduce la accidente.
- **Nu lucrați cu scula electrică în medii cu pericol de explozie, în care există lichide, gaze sau pulberi inflamabile.** Sculele electrice produc scântei, care pot aprinde pulberile sau vaporii.
- **Țineți copii și alte persoane la distanță în timpul utilizării sculei electrice.** În cazul unui devierii puteți pierde controlul asupra sculei electrice.

**! Instrucțiuni generale de siguranță pentru scule electrice - siguranța electrică**


- **Ștecherul de branșare al sculei electrice trebuie să se potrivească în priză. Nu este permisă modificarea în niciun fel a ștecherului. Nu folosiți ștechere adaptoare în combinație cu sculele electrice cu pământare de protecție.** Ștecherele nemodificate și prizele adecvate reduc riscul unei electrocutări.
- **Evitați contactul corpului cu suprafețele pământate precum cele ale țevilor, instalațiilor de încălzire, cuptoarelor și frigiderelor.** Există un risc sporit de electrocutare în cazul în care corpul dumneavoastră este pământat.
- **Feriți sculele electrice de ploaie sau umezeală.** Pătrunderea apei într-o sculă electrică sporește riscul unei electrocutări.
- **Nu folosiți cablul de rețea în scopuri inadecvate, pentru transportarea sculei electrice, suspendarea acesteia sau extragerea ștecherului din priză. Feriți cablul de rețea de căldură, ulei, muchii tăioase sau piese în mișcare.** Cablurile de rețea deteriorate sau încurcate sporesc riscul unei electrocutări.
- **Când lucrați cu o sculă electrică în aer liber, utilizați numai cabluri prelungitoare adecvate pentru exploatarea în exterior.** Utilizarea unui cablu prelungitor adecvat pentru exploatarea în exterior reduce riscul unei electrocutări.
- **Dacă nu se poate evita utilizarea sculei electrice într-un mediu umed, utilizați un întrerupător de protecție la curenți reziduali.** Utilizarea unui întrerupător de protecție la curenți reziduali reduce riscul unei electrocutări.

**! Instrucțiuni generale de siguranță pentru scule electrice - siguranța persoanelor**

- **Fiți atenți, concentrați-vă la ceea ce faceți și procedați rațional la lucrul cu o sculă electrică. Nu folosiți o sculă electrică, dacă sunteți obosiți sau vă aflați sub influența drogurilor, alcoolului sau medicamentelor.** Un moment de neatenție la utilizarea sculei electrice poate conduce la răniri serioase.
- **Purtați echipamentul personal de protecție și întotdeauna ochelari de protecție.** Purtarea echipamentului personal de protecție, precum mască de protecție contra prafului, încălțăminte de siguranță rezistentă la alunecare, cască de protecție sau echipament de protecție a auzului, în funcție de tipul și utilizarea sculei electrice, reduce riscul rănirilor.
- **Evitați o punere în funcțiune neintenționată. Asigurați-vă că scula electrică este oprită, înainte de a o conecta la alimentarea electrică și / sau la acumulator și înainte de o apuca sau transporta.** Dacă țineți degetul pe comutator în timpul transportării sculei electrice sau dacă racordați scula electrică în stare pornită la alimentarea electrică, se pot produce accidente.
- **Îndepărtați uneltele de reglare sau cheile pentru șuruburi înainte de a porni scula electrică.** O unealtă sau o cheie care se află într-o piesă rotativă a sculei electrice poate conduce la răniri.
- **Evitați pozițiile anormale ale corpului. Aveți grijă să aveți o poziție stabilă și mențineți-vă în permanență echilibrul.** Veți putea controla astfel mai bine scula electrică într-o situație neașteptată.
- **Purtați îmbrăcăminte adecvată. Nu purtați îmbrăcăminte largă sau bijuterii. Feriți părul și îmbrăcăminte de piesele aflate în mișcare.** Îmbrăcăminte largă, bijuteriile sau părul lung pot fi apucate de piesele aflate în mișcare.
- **Dacă este posibilă montarea dispozitivelor de aspirare și colectare a prafului, acestea se vor conecta și utiliza corect.** Utilizarea unui colector pentru aspirarea prafului poate reduce pericolele generate de praf.
- **Nu vă contemplați într-o falsă siguranță și nu ignorați regulile de siguranță cu privire la scule electrice, chiar dacă sunteți familiarizat cu sculele electrice, după multiple utilizări.** Acțiunile neglijente pot conduce în fracțiuni de secundă la accidentări grave.

 **Instrucțiuni generale de siguranță pentru scule electrice - utilizarea și manevrarea sculei electrice**

- **Nu suprasolicitați scula electrică. Utilizați pentru lucrarea dumneavoastră scula electrică prevăzută în acest scop.** Cu o sculă electrică adecvată veți lucra mai bine și mai sigur în respectivul domeniu de lucru.
- **Nu folosiți o sculă electrică al cărei comutator este defect.** O sculă electrică ce nu mai poate fi pornită sau oprită este periculoasă și trebuie reparată.
- **Decuplați ștecherul de la priză și/sau extrageți acumulatorul detașabil, înainte de a efectua reglaje la aparat, înlocui accesorii sau pune scula electrică deoparte.** Această măsură preventivă împiedică pornirea neintenționată a sculei electrice.
- **Nu păstrați sculele electrice neutilizate la îndemâna copiilor. Nu permiteți utilizarea sculei electrice de către persoane care nu sunt familiarizate cu acesta sau care nu au citit prezentele instrucțiuni.** Sculele electrice sunt periculoase, dacă sunt utilizate de persoane neexperimentate.
- **Îngrijiiți sculele electrice și uneltele cu atenție. Controlați dacă piesele mobile funcționează ireproșabil și nu se blochează, dacă există piese defecte sau atât de deteriorate încât să afecteze funcționarea sculei electrice. Dispuneți repararea pieselor defecte înainte de utilizarea sculei electrice.** Multe accidente au la origine scule electrice prost întreținute.
- **Păstrați sculele așchietoare ascuțite și curate.** Sculele așchietoare îngrijite atent, cu muchii așchietoare ascuțite, se blochează mai rar și sunt mai ușor de ghidat.
- **Utilizați scula electrică, unealta, uneltele etc. corespunzător prezentelor instrucțiuni. Aveți în vedere totodată condițiile de lucru și activitatea de executat.** Utilizarea sculei electrice pentru alte aplicații decât cele prevăzute poate conduce la situații periculoase.
- **Mențineți mânerul și suprafețele de prindere uscate, curate și libere de ulei și vaseline.** Mânerul și suprafețele de prindere alunecoase nu permit operarea și controlul în siguranță al sculei electrice, în situații neprevăzute.

 **Instrucțiuni generale de siguranță pentru scule electrice - utilizarea și manevrarea sculei cu acumulator**

- **Încărcați acumulatorul numai cu încărcătoarele recomandate de producător.** În cazul unui încărcător, care este adecvat pentru un anumit tip de acumulator, există pericol de incendiu la utilizarea cu alte acumulatori.
- **Folosiți în sculele electrice numai acumulatorii prevăzuți pentru acestea.** Utilizarea altor acumulatori poate conduce la răniri și prezenta pericol de incendiu.
- **Feriți acumulatorii neutilizați de cleme de birou, monede, chei, cuie, șuruburi sau alte obiecte metalice mici, care ar putea cauza o scurtcircuitare a contactelor.** Un scurtcircuit între contactele acumulatorilor poate conduce la provocarea de arsuri sau declanșarea unui incendiu.
- **În cazul utilizării incorecte, pot apărea scurgeri de lichid din acumulator. Evitați contactul cu acesta. În cazul unui contact accidental, spălați cu apă. Dacă lichidul ajunge în ochi, apelați suplimentar la asistență medicală.** Lichidul scurs din acumulator poate provoca iritații ale pielii sau arsuri.
- **Nu utilizați un acumulator deteriorat sau modificat.** Acumulatorii deteriorați sau modificați se pot comporta neașteptat și pot conduce la accidente, explozii sau pericol de rănire.
- **Nu expuneți un acumulator la flacără sau unor temperaturi prea ridicate.** Focul sau temperaturile peste 130 °C pot provoca explozii.
- **Urmați toate instrucțiunile cu privire la încărcare și nu încărcați niciodată acumulatorul sau scula electrică în afara domeniului de temperatură indicat în instrucțiunile de utilizare.** Încărcarea greșită sau încărcarea în afara domeniului de temperatură permis poate distruge acumulatorul și mări riscul de incendiu.

**! Instrucțiuni generale de siguranță pentru scule electrice - utilizarea și manevrarea încărcătorului**

- **Acest încărcător poate fi utilizat de copii cu vârsta de peste 8 ani precum și de persoane cu capacități fizice, senzoriale sau mentale reduse ori de persoane neexperimentate și neinstruite, dacă sunt supravegheate sau dacă au fost instruite cu privire la utilizarea aparatului în condiții de siguranță și înțeleg pericolele care rezultă din această utilizare. A nu se lăsa la îndemâna copiilor.** Curățarea și întreținerea nu trebuie executate în niciun caz de către copii nesupravegheați.
- **Nu introduceți niciodată baterii ce nu pot fi reîncărcate în încărcător.** În cazul unui încărcător, care este adecvat pentru un anumit tip de acumulator, există pericol de incendiu și explozie, la utilizarea cu alte acumulatori sau baterii ce nu pot fi reîncărcate.
- **Încărcați cu încărcătorul "Multiflex 20 - 4.0 AC" numai acumulatori Li-Ion "Multiflex 20 - 4.0 DC" începând cu o capacitate de 4,0 Ah (10 celule de acumulator).** Tensiunea acumulatorului trebuie să corespundă cu tensiunea de încărcare a încărcătorului.

**! Instrucțiuni generale de siguranță pentru scule electrice - service**

- **Lăsați repararea sculei dumneavoastră electrice exclusiv în seama personalului de specialitate calificat și numai cu piese de schimb originale.** Se garantează astfel menținerea siguranței sculei electrice.
- **Nu folosiți niciodată acumulatori deteriorați.** Toate operațiile de întreținere ale acumulatorului trebuie realizate exclusiv de către producător sau centrul de asistență clienți acreditat.

**! Indicații de siguranță specifice aparatului pentru pistoale de înșurubat cu impact cu acumulator**

- **Asigurați piesa.** O piesă fixată cu dispozitive de prindere sau în menghină este menținută mai sigur în poziție decât cu mâna.
- **Țineți ferm scula electrică.** La strângerea și desfacerea șuruburilor pot apărea pentru scurt timp cupluri reactive ridicate.
- **Apucați aparatul de suprafețele de apucare izolate, atunci când executați lucrări la care unealta poate atinge cabluri electrice mascate.** Contactul cu un cablu aflat sub tensiune poate pune sub tensiune piesele metalice ale aparatului și provoca o electrocutare.
- **În cadrul lucrărilor la aparat, precum și în timpul transportului sau depozitării, aduceți comutatorul pentru sensul de rotație în poziția centrală (blocare).** Astfel împiedicați pornirea accidentală a sculei electrice.
- **Controlați mandrina în mod regulat cu privire la uzură sau deteriorări.**
- **Porniți o sculă electrică percutoare numai dacă este apăsată pe piesă.**
- **Așteptați până când scula electrică s-a oprit complet, înainte de a o pune deoparte.**

**Utilizarea conform destinației**

Utilizați aparatul PIWS 10-20V (de exemplu la utilizarea în domeniul auto, la construcțiile metalice sau pentru lucrări de pozare a învelitorilor de acoperiș) exclusiv:

- pentru înșurubarea și deșurubarea șuruburilor
- pentru strângerea și slăbirea piulițelor

cu respectarea datelor tehnice.

Recomandăm utilizarea sculei electrice împreună cu accesorii originale de la Trotec.

**Utilizare eronată inerentă**

Aparatul nu este destinat pentru executarea de găuri.

O altă utilizare a aparatului decât cea descrisă în capitolul „Utilizarea conform destinației” este considerată o utilizare eronată rezonabilă inerentă.

**Calificarea personalului**

Persoanele care utilizează acest aparat, trebuie:

- să fi citit și înțeles instrucțiunile, în special capitolul Siguranță.

## Simboluri de siguranță și panouri indicatoare pe acumulator și pe încărcător

### Indicație

Nu îndepărtați niciun simbol de siguranță, autocolant sau etichetă de pe aparat. Păstrați toate simbolurile de siguranță, autocolantele și etichetele în stare lizibilă.

Pe acumulator sunt aplicate următoarele simboluri de siguranță și panouri indicatoare:



### Avertisment cu privire la pericol de explozie!

Aceste simboluri vă atrag atenția asupra următoarelor aspecte:



Nu expuneți acumulatorul la flacără sau unor temperaturi prea ridicate! Nu aduceți acumulatorul în contact cu apa sau focul! Evitați radiația solară directă și umiditatea. Există pericol de explozie!

Nu încărcați niciodată acumulatorul la temperaturi ambiante mai mici de 10 °C sau mai mari de 45 °C. Încărcarea greșită sau încărcarea în afara domeniului de temperatură permis poate distruge acumulatorul și mări riscul de incendiu.



### Țineți cont de evacuarea corectă la deșeurile a acumulatorului!

Acest simbol vă atrage atenția asupra următoarelor aspecte:

Asigurați-vă că acumulatorul este evacuat corect la deșeurile și nu îl evacuați în niciun caz în apa menajeră sau în cursurile de apă publice.

Acumulatorul conține substanțe iritante, corozive și toxice, care reprezintă un risc semnificativ pentru om și mediu.

Pe încărcător sunt aplicate următoarele simboluri de siguranță și panouri indicatoare:



Acest simbol vă atrage atenția asupra următoarelor aspecte:

Înainte de încărcarea acumulatorului, citiți instrucțiunile de exploatare respectiv manualul de utilizare.



Acest simbol vă atrage atenția asupra următoarelor aspecte:

Utilizați încărcătorul pentru încărcarea acumulatorilor numai în spații interioare uscate, nu în zone exterioare.

## Echipament personal de protecție



### Purtați echipament de protecție a auzului.

Solicitarea prin zgomot poate conduce la pierderea auzului.



### Purtați ochelari de protecție.

Vă protejați astfel ochii împotriva fragmentelor cioplite, căzute sau proiectate în jur, care pot provoca răni.



### Purtați mănuși de protecție.

Vă protejați astfel mâinile împotriva arsurilor, strivirilor și jupuiturilor.



### Purtați îmbrăcăminte de protecție strânsă pe corp.

Astfel vă protejați de pericolul antrenării îmbrăcăminte de către piesele aflate în rotație.

## Pericole reziduale



### Avertisment privind tensiunea electrică

Șoc electric datorită izolației insuficiente. Verificați aparatul înainte de fiecare utilizare cu privire la deteriorări și funcționare corespunzătoare. În cazul în care constatați deteriorări, nu mai utilizați aparatul.

Nu utilizați aparatul dacă aparatul sau mâinile dumneavoastră sunt umede sau ude!



### Avertisment privind tensiunea electrică

Lucrările la componentele electrice pot fi executate numai de o firmă specializată autorizată!



### Avertisment privind tensiunea electrică

Înainte de tuturor lucrărilor la aparat deconectați fișa de rețea de la priza de rețea și scoateți acumulatorul din aparat!

Decuplați cablul de rețea de la priza de rețea, apucând de fișă.



### Avertisment privind tensiunea electrică

Există pericolul de scurtcircuit datorită lichidelor ce pătrund prin carcasă!







Nu imersați aparatul și accesoriile în apă. Asigurați-vă că nu pătrunde apă sau ale lichide în carcasă.



### Avertisment privind substanțele potențial explozive

Nu expuneți acumulatorul la temperaturi peste 45 °C! Nu aduceți acumulatorul în contact cu apa sau focul! Evitați radiația solară directă și umiditatea. Există pericol de explozie!



-  **Avertisment**  
Acest aparat poate genera pericole, în cazul utilizării necorespunzătoare sau neconforme cu destinația, de către persoane neinstruite! Respectați calificările personalului!
-  **Avertisment**  
Aparatul nu este o jucărie și nu trebuie să ajungă în mâinile copiilor.
-  **Avertisment**  
Pericol de asfixiere  
Nu depozitați ambalajul în mod neglijent. Acesta poate deveni o jucărie periculoasă pentru copii.
-  **Avertisment**  
Înainte de pornirea aparatului, scula trebuie să fie fixată ferm în portsculă. O sculă fixată incorect poate fi aruncată necontrolat de pe portsculă la pornirea aparatului.
-  **Precauție**  
Vibrațiile generate pot dăuna sănătății, în cazul în care aparatul este utilizat o perioadă mai îndelungată sau nu este ghidat sau întreținut corespunzător.
-  **Precauție**  
Păstrați o distanță suficientă față de surse de căldură.
- Indicație**  
Dacă depozitați sau transportați necorespunzător aparatul, acesta poate fi deteriorat.  
Țineți cont de informațiile cu privire la transportul și depozitarea aparatului.
- Indicație**  
Inversați sensul de rotație numai cu aparatul oprit! În caz contrar este posibilă deteriorarea aparatului.

### Procedură în caz de urgență / funcția de oprire urgentă

Oprire urgentă:

Prin scoaterea acumulatorului, aparatul se oprește imediat. Pentru a proteja aparatul de repornirea accidentală, lăsați bateria scoasă.

Procedura în caz de urgență:

1. Opriți aparatul.
2. În caz de urgență, scoateți acumulatorul din aparat: Țineți ferm de butonul de deblocare al acumulatorului și trageți acumulatorul de pe aparat, în modul descris în capitolul "Scoaterea acumulatorului".
3. Nu reintroduceți acumulatorul, dacă aparatul este defect.

## Informații despre aparat

### Descrierea aparatului

Pistolul de înșurubat cu impact cu acumulator PIWS 10-20V este ideal pentru înșurubarea și deșurubarea șuruburilor precum și pentru strângerea și slăbirea piulițelor.

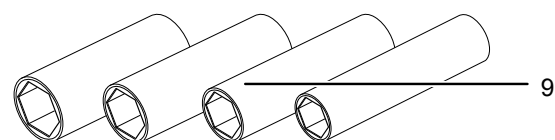
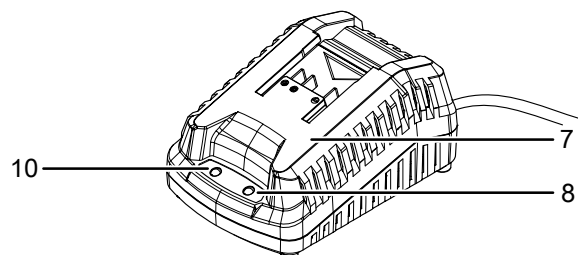
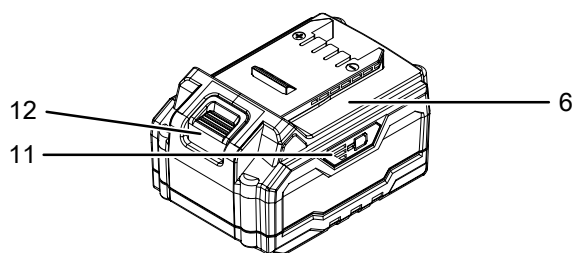
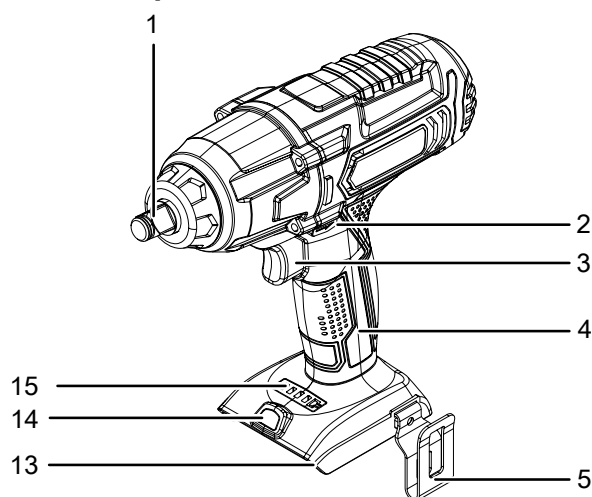
Prin impulsul său de impact rotativ, aparatul generează un cuplu foarte puternic și se pretează în mod deosebit pentru utilizarea în domeniul auto.

Preselectarea integrată a cuplului permite utilizarea nivelului optim al forței pentru fiecare aplicație, în funcție de material și dimensiunea șurubului.

Datorită lămpii de lucru cu LED integrate, zona de lucru poate fi iluminată mai bine.

Acumulatorul dispune de indicator propriu de capacitate, prin intermediul căruia puteți stabili nivelul de încărcare, fără să fie necesară conectarea acumulatorului la aparat.

### Prezentarea aparatului



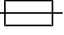

Nr.	Denumire
1	Portsculă
2	Rotire spre dreapta/stânga, blocare
3	Buton de pornire/oprire (reglare turație)
4	Mâner
5	Clemă pentru curea
6	Acumulator
7	Încărcător rapid
8	LED roșu acumulator (încărcarea acumulatorului)
9	Chei tubulare (17/19/21/23 mm)
10	LED verde acumulator (încărcător rapid disponibil)
11	Indicator cu 3 trepte pentru capacitatea acumulatorului
12	Buton deblocare
13	Suport acumulator
14	Lampă de lucru cu LED
15	Preselectare cuplu

### Furnitură

- 1 x pistol de înșurubat cu impact cu acumulator PIWS 10-20V
- 1 x acumulator
- 1 x încărcător rapid
- 4 x cheie tubulară de 17, 19, 21, 23 mm
- 1 x clemă pentru curea
- 1 x valiză de transport
- 1 x manual



## Date tehnice

Parametru	Valoare
<b>Model</b>	<b>PIWS 10-20V</b>
Tensiune nominală	20 V $\equiv$
Turație de mers în gol	0-2300 rot/min
Frecvență de percuție	0-3000 rot/min
Portsculă	Prindere pătrată exterioară 1/2"
Cuplu treapta 1	100 Nm
Cuplu treapta 2	200 Nm
Cuplu treapta 3	300 Nm
Cuplu max.	400 Nm
Greutate	2,5 kg.
<b>Acumulator</b>	<b>Multiflex 20 - 4.0 DC</b>
Tip	Li-ion
Tensiune nominală	20 V $\equiv$
Capacitate nominală	4 Ah
Celule acumulator	10
Capacitate	80 Wh
<b>Încărcător rapid</b>	<b>Multiflex 20 - 4.0 AC</b>
Intrare	
Tensiune nominală	230 - 240 V / 50 Hz
Putere consumată	94 W
Ieșire	
Tensiune nominală	21,5 V $\equiv$
Curent de încărcare	3,5 A
Siguranță 	T 3,15 A
Durată încărcare	1,5 h
Clasă de protecție	II (izolație dublă) / 
<b>Valori de zgomot conform EN 62841-2-2</b>	
Nivel de presiune acustică $L_{pA}$	87,64 dB(A)
Nivel de putere acustică $L_{WA}$	98,64 dB(A)
Imprecizie K	3 dB
<b>Informații privind vibrațiile conform EN 62841-2-2</b>	
Valoare emisie vibrații $a_h$	7,41 m/s <sup>2</sup>
Imprecizie K	1,5 m/s <sup>2</sup>



### Purtați echipament de protecție a auzului.

Solicitarea prin zgomot poate conduce la pierderea auzului.

## Indicații privind informațiile privind zgomotele și vibrațiile

- Valorile indicate ale vibrațiilor totale **și valorile indicate ale emisie de zgomot** au fost măsurate corespunzător unei metode de verificare normată prin EN 62841 și pot fi utilizate pentru compararea unei scule electrice cu alta.
- Valorile indicate ale vibrațiilor totale **și valorile indicate ale emisie de zgomot** pot fi utilizate și pentru o estimare prealabilă a solicitării.



### Precauție

Vibrațiile generate pot dăuna sănătății, în cazul în care aparatul este utilizat o perioadă mai îndelungată sau nu este ghidat sau întreținut corespunzător.

- Valorile vibrațiilor **și emisiilor de zgomot** pot prezenta abateri de la valorile indicate în timpul utilizării efective a sculei electrice, în funcție de tipul și modul de utilizare a sculei electrice și în special de tipul piesei prelucrate. Încercați să mențineți solicitarea prin vibrații cât mai mică posibil. Ca măsuri exemplificative pentru reducerea solicitării prin vibrații amintim purtarea mănușilor la utilizarea sculei și limitarea timpului de lucru. Trebuie luate în considerare aici toate componentele ciclurilor de lucru (de exemplu timpii în care scula electrică este oprită, precum și cei în care aceasta este pornită, dar funcționează fără sarcină).

## Transport și depozitare

### Indicație

Dacă depozitați sau transportați necorespunzător aparatul, acesta poate fi deteriorat.

Țineți cont de informațiile cu privire la transportul și depozitarea aparatului.

### Transport

Utilizați valiza de transport din furnitură pentru a transporta aparatul și a-l feri de influențele exterioare.

Respectați următoarele indicații **înaintea** fiecărei transportări:

- Opriți aparatul aducând selectorul pentru rotire spre dreapta/stânga în poziția centrală (blocare).
- Scoateți cablul de rețea al încărcătorului din priza de rețea, apucând de fișă.
- Permiteți răcirea aparatului.
- Scoateți acumulatorul din aparat.
- Scoateți scula din suportul portsculă.

Acumulatorii litiu-ion din aparat se supun cerințelor privind bunurile periculoase.

Respectați următoarele indicații cu privire la transportul respectiv expedierea acumulatorilor litiu-ion:

- acumulatorii pot fi transportați pe drumurile publice fără restricții suplimentare.
- În cazul expedierii prin terți (de ex. transport aerian sau societăți de transport) se vor respecta cerințele speciale cu privire la ambalare și marcare. În acest caz se va apela la un expert în bunuri periculoase pentru pregătirea pachetului.
  - Expediați acumulatorii numai dacă nu este deteriorată carcasa.
  - Acoperiți contactele expuse și ambalați acumulatorul astfel încât să nu se miște în interiorul ambalajului.
  - Țineți cont și de eventualele prevederi naționale suplimentare.

### Depozitare

Respectați următoarele indicații **înaintea** fiecărei depozitări:

- Opriți aparatul aducând selectorul pentru rotire spre dreapta/stânga în poziția centrală (blocare).
- Scoateți cablul de rețea al încărcătorului din priza de rețea, apucând de fișă.
- Permiteți răcirea aparatului.
- Scoateți acumulatorul din aparat.
- Scoateți scula din suportul portsculă.
- Curățați aparatul în modul descris în capitolul **Întreținere**.
- Utilizați valiza de transport din furnitură pentru a depozita aparatul și a-l feri de influențele exterioare.
- Nu depozitați acumulatori litiu-ion descărcați complet. Depozitarea acumulatorilor descărcați complet poate conduce la descărcarea profundă și astfel la deteriorarea acumulatorului.

Când nu folosiți aparatul, respectați următoarele condiții de depozitare:

- mediu uscat și protejat împotriva înghețului și căldurii
- Temperatura ambiantă sub 45 °C
- în valiza de transport, într-un loc ferit de praf și radiația solară directă

## Punerea în funcțiune

### Despachetarea aparatului

- Scoateți valiza de transport din ambalaj.



#### Avertisment privind tensiunea electrică

Șoc electric datorită izolației insuficiente.

Verificați aparatul înainte de fiecare utilizare cu privire la deteriorări și funcționare corespunzătoare.

În cazul în care constatați deteriorări, nu mai utilizați aparatul.

Nu utilizați aparatul dacă aparatul sau mâinile dumneavoastră sunt umede sau ude!

- Verificați conținutul valizei de transport cu privire la integritate și țineți cont de deteriorări.



#### Avertisment

Pericol de asfixiere

Nu depozitați ambalajul în mod neglijent. Acesta poate deveni o jucărie periculoasă pentru copii.

- Evacuați materialul de ambalare corespunzător reglementărilor naționale.

## Încărcarea acumulatorului

### Indicație

Acumulatorul poate fi deteriorat, dacă este încărcat necorespunzător.

Scoateți fișa de rețea a încărcătorului înainte de fiecare introducere și scoatere a acumulatorului.

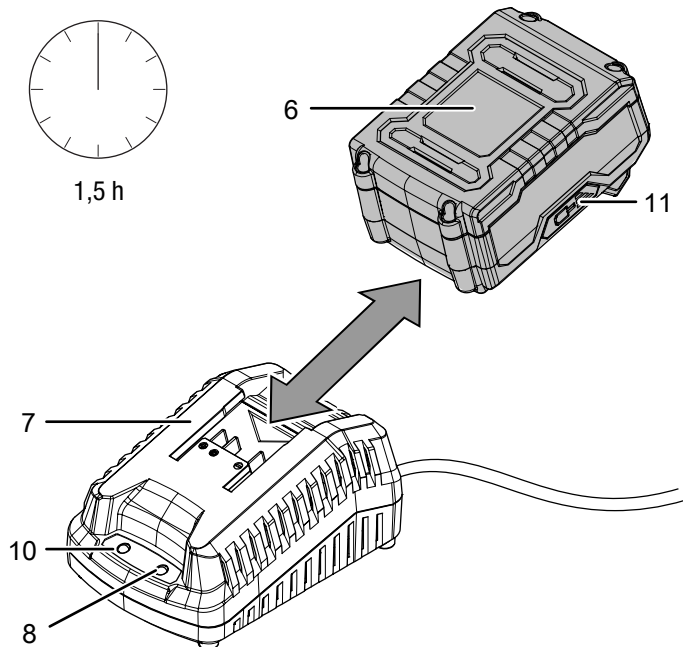
Nu încărcați niciodată acumulatorul la temperaturi ambiante mai mici de 10 °C sau mai mari de 40 °C.

Acumulatorul este parțial încărcat în momentul livrării, pentru a împiedica deteriorarea acestuia prin descărcare profundă.

Acumulatorul trebuie încărcat înainte de prima punere în funcțiune și atunci când nu oferă performanțe suficiente (este aprins numai LED-ul roșu al indicatorului de capacitate (11)).

Pentru aceasta, procedați după cum urmează:

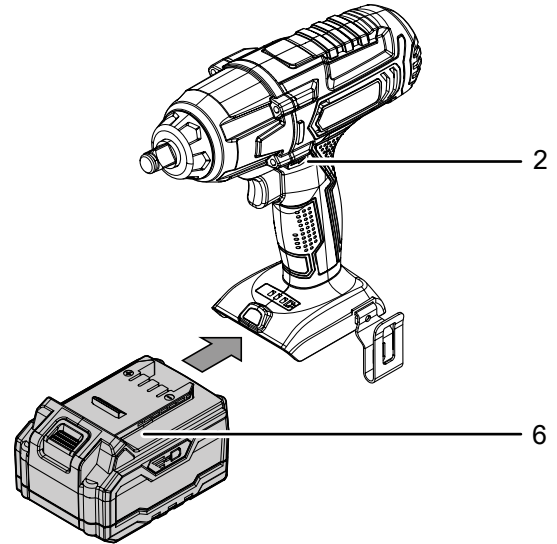
1. Împingeți acumulatorul (6) invers pe încărcătorul rapid (7), până când se fixează.



2. Conectați fișa de rețea a încărcătorului rapid (7) la o priză de rețea protejată corespunzător.
  - ⇒ LED-ul roșu al acumulatorului (8) se aprinde.
  - ⇒ Încărcarea durează circa o oră.
3. Așteptați până când LED-ul roșu al acumulatorului (8) se stinge și se aprinde LED-ul verde (10).
  - ⇒ Acumulatorul (6) este complet încărcat.
4. Deconectați cablul de rețea al încărcătorului rapid (7) de la priză de rețea, apucând de fișă.
  - ⇒ Acumulatorul (6) și încărcătorul rapid (7) s-au încălzit eventual în timpul procesului de încărcare. Permiteți acumulatorului (6) să se răcească până la temperatura ambiantă.
5. Scoateți din nou acumulatorul (6) din încărcătorul rapid (7), menținând apăsat butonul de deblocare (12) și trăgând acumulatorul (6) din încărcătorul rapid (7).

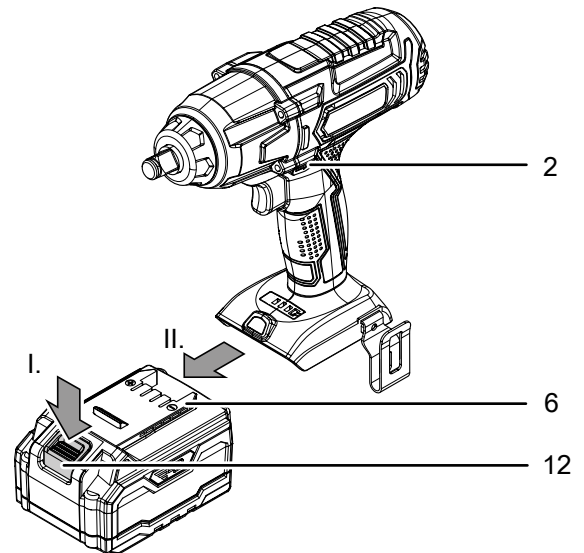
## Introducerea acumulatorului

1. Poziționați selectorul pentru rotire spre dreapta/stânga (2) în poziția centrală (blocare).
2. Împingeți acumulatorul (6) pe aparat, până când se fixează.



## Scoaterea acumulatorului

1. Poziționați selectorul pentru rotire spre dreapta/stânga (2) în poziția centrală (blocare).
2. Desprindeți acumulatorul (6) de pe aparat, menținând apăsat butonul de deblocare (12) (I.) și trăgând acumulatorul de pe aparat (II.).



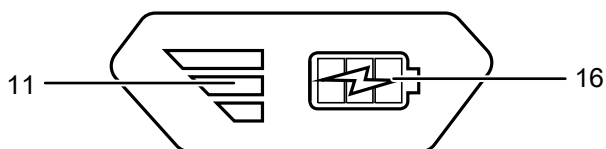
3. Dacă este necesar, încărcați acumulatorul (6) în modul descris la *Încărcarea acumulatorului*.

### Verificarea nivelului de încărcare al acumulatorului

Acumulatorul dispune de un indicator de capacitate integrat. Nivelul de încărcare este indicat după cum urmează, prin intermediul celor trei LED-uri ale indicatorului de capacitate al acumulatorului (11):

Culoare LED	Semnificație
verde – portocaliu – roșu	încărcare / putere maximă
portocaliu – roșu	încărcare / putere medie
roșu	încărcare redusă – încărcăți acumulatorul

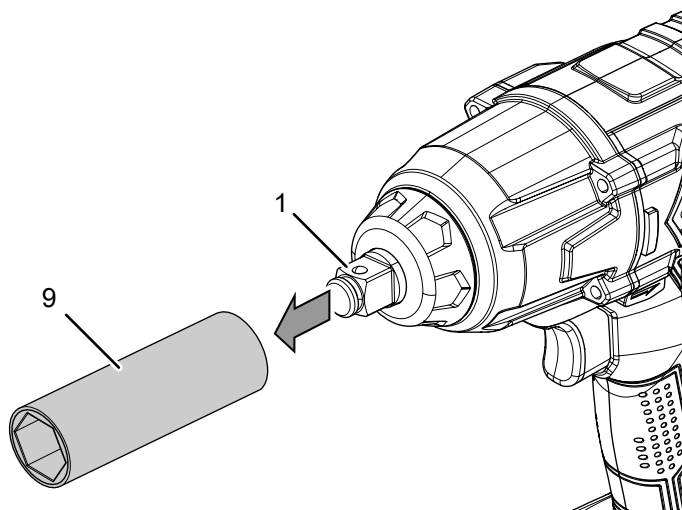
1. Apăsați pe simbolul bateriei (16) de pe acumulator (6).  
⇒ Puteți citi nivelul de încărcare la indicatorul de capacitate al acumulatorului (11).



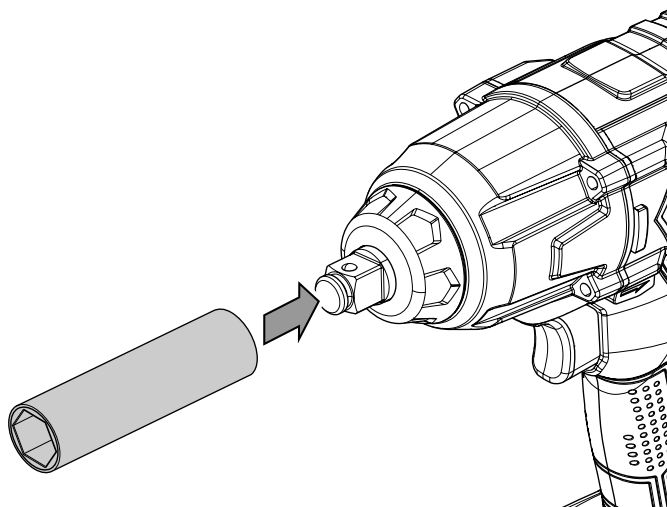
### Înlocuirea sculei

Aparatul dispune de un pătrat exterior de 1/2" pe post de portsculă. Procedați după cum urmează, pentru a scoate respectiv introduce scule:

1. Poziționați selectorul pentru rotire spre dreapta/stânga (2) în poziția centrală (blocare).
2. Dacă este cazul, scoateți cheia tubulară (9) de pe portsculă (1).



3. Introduceți cheia tubulară adecvată (9) pe portsculă (1), până când acesta se fixează sesizabil.



4. Controlați poziția fermă a cheii tubulare (9).



#### Info

La deșurubarea șuruburilor sau slăbirea piulițelor, țineți cont de reglajul selectorului de rotire spre dreapta/stânga! Pe baza indicatorului de pe selectorul de rotire spre dreapta/stânga (2) puteți identifica în ce sens sunt înșurubate șuruburile sau piulițele.



#### Info

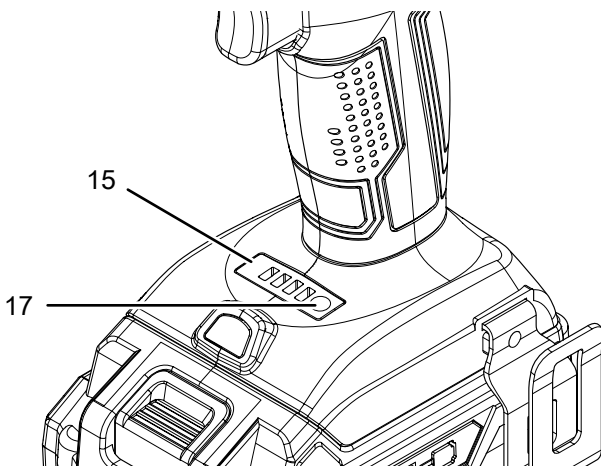
La strângerea șuruburilor și piulițelor, fiți atenți la reglajul de preselectare a cuplului (15). Un cuplu de strângere prea mare poate distruge filetul sau smulge capul șurubului.

## Preselectare cuplu

Prin preselectarea cuplului (15) puteți prestabili cuplul maxim în patru trepte. Treapta de cuplu selectată este indicată prin cele patru LED-uri ale funcției de preselectare a cuplului (15). La acționarea butonului de pornire/oprire (3) se va atinge cuplul maxim presetat. Valorile exacte ale fiecărei trepte de cuplu sunt indicate în datele tehnice.

Pentru a selecta o treaptă de cuplu, procedați după cum urmează:

1. Apăsați butonul de preselectare a cuplului (17). Cuplul va fi sporit gradual și valoarea selectată este indicată la indicatorul de preselectare a cuplului.



### Info

Pentru strângerea piulițelor de roată selectați cea mai mică treaptă de cuplu, pentru a evita o strângere excesivă.

## Utilizare



### Purtați echipament de protecție a auzului.

Solicitarea prin zgomot poate conduce la pierderea auzului. Nivelul de presiune acustică LpA al acestui aparat este 98,64 dB(A).

## Sfaturi și indicații cu privire la lucrul cu pistolul de înșurubat cu impact cu acumulator

### Generalități:

- Înaintea fiecărei utilizări verificați poziția fermă a sculei de pe portsculă.
- Poziția centrală a selectorului pentru rotire spre dreapta/stânga (blocare) este adecvată pentru pauzele de lucru sau schimbarea sculei.

### Înșurubare:

- Pentru strângerea piulițelor de roată selectați cea mai mică treaptă de cuplu, pentru a evita o strângere excesivă.
- Selectați o treaptă de cuplu redusă pentru șuruburi care se înșurubează ușor respectiv materiale moi.
- Selectați o treaptă de cuplu ridicată pentru șuruburi care se înșurubează greu și materiale dure, precum și la deșurubarea șuruburilor.

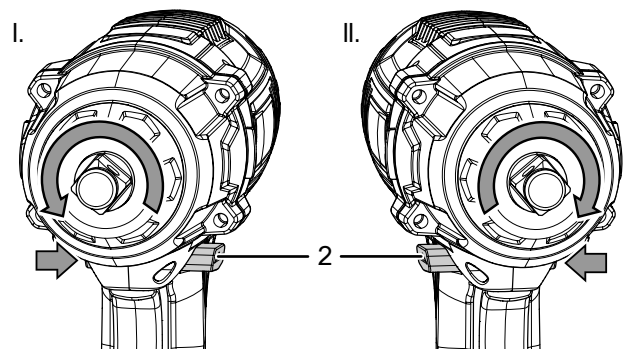
## Selectare sens rotație

### Indicație

Pentru a evita deteriorarea angrenajului, se recomandă inversarea sensului de funcționare numai cu scula oprită.

Sensul de rotație al motorului poate fi comutat prin intermediul selectorului de rotire spre dreapta/stânga (2).

1. Apăsați complet selectorul de rotire spre dreapta/stânga (2) în partea spre care doriți să se rotească motorul.

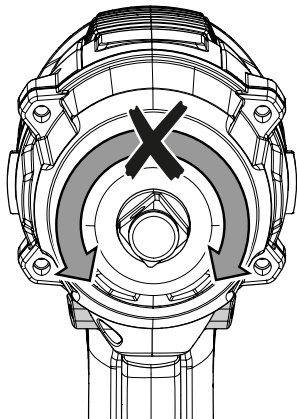


- I. Înșurubare șuruburi      II. Deșurubare șuruburi

2. Verificați printr-o scurtă probă de funcționare, dacă sensul de rotație corespunde cu activitatea planificată. Sensul de rotație greșit poate deteriora scula și /sau piesa.



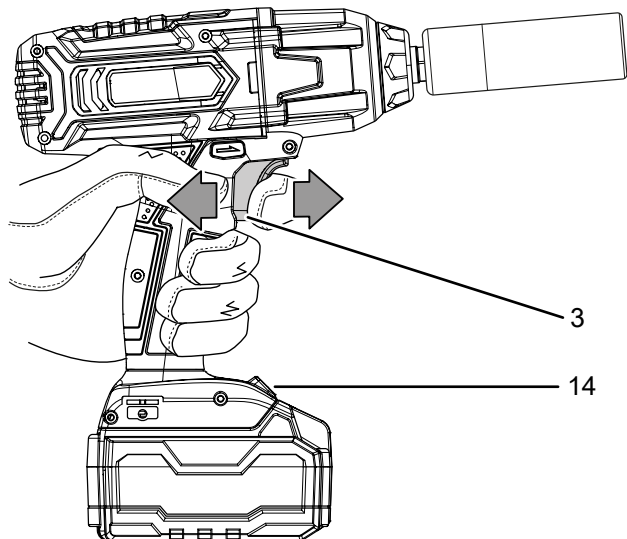
3. Dacă este necesar, aduceți selectorul de rotire spre dreapta/stânga (2) în poziția centrală (blocare), pentru a bloca butonul de pornire/oprire (3).



### Pornirea și oprirea aparatului

Aparatul dispune de comandă liniară pentru turație. Cu cât apăsați mai ferm butonul de pornire/oprire (3) cu atât mai mult crește turația.

1. Verificați dacă piesa și treapta de cuplu sunt adecvate pentru activitatea planificată.
2. Verificați dacă piesa este asigurată respectiv suprafața de lucru este pregătită corespunzător.
3. Mențineți apăsat butonul de pornire/oprire (3) în timpul înșurubării.
  - ⇒ Aparatul funcționează cu setările selectate în prealabil.
  - ⇒ Lampa de lucru cu LED (14) se aprinde.



4. Eliberați din nou butonul de pornire/oprire (3), pentru a opri aparatul.
- ⇒ Lampa de lucru cu LED (14) se stinge.



#### Info

Motorul dispune de o frână integrată, care oprește rapid motorul la eliberarea butonului de pornire/oprire (3).

### Scoaterea din funcțiune

1. Poziționați selectorul pentru rotire spre dreapta/stânga (2) în poziția centrală (blocare).
2. Permiteți răcirea aparatului.
3. Scoateți acumulatorul din aparat (consultați capitolul Punerea în funcțiune).
4. Îndepărtați scula de pe portsculă (consultați capitolul Punerea în funcțiune).
5. Curățați aparatul conform indicațiilor din capitolul Întreținere.
6. Depozitați aparatul conform indicațiilor din capitolul Depozitare.

### Accesorii ce pot fi comandate separat



#### Avertisment

Utilizați numai accesoriile și aparatele suplimentare indicate în instrucțiunile.

Utilizarea altor scule sau accesorii decât cele recomandate în instrucțiunile poate prezenta pericol de rănire.

Accesorii	Nr. articol
Acumulator de schimb Multiflex 20V 2,0 Ah	6.200.000.303
Acumulator de schimb Multiflex 20V 4,0 Ah	6.200.000.320

### Erori și defecțiuni

Aparatul a fost verificat de mai multe ori pe durata procesului de producție în privința funcționării ireproșabile. Dacă apar totuși defecțiuni în funcționare, verificați aparatul conform listei următoare.

Activitățile de remediere a erorilor și defecțiunilor, care necesită deschiderea carcasei, pot fi executate numai de către o unitate autorizată sau de firma Trotec.

#### La prima utilizare apare o degajare ușoară de fum sau miros:

- În acest caz nu este vorba despre o eroare sau o defecțiune. Aceste particularități vor dispărea după o scurtă perioadă de funcționare.

#### Acumulatorul nu se încarcă:

- Verificați dacă acumulatorul este fixat corect pe încărcătorul rapid.
- Împingeți acumulatorul astfel pe încărcătorul rapid, încât contactele acumulatorului să atingă încărcătorul rapid. Acumulatorul trebuie să se fixeze în încărcătorul rapid.
- Verificați racordul la rețea.
- Verificați cablul de rețea și fișa de rețea cu privire la deteriorări.
- Verificați siguranța de rețea de la locul instalării.



- Verificați încărcătorul rapid cu privire la deteriorări. În cazul în care încărcătorul rapid este deteriorat, nu continuați să îl utilizați. Contactați serviciul de asistență clienți Trotec.
- Verificați contactele de pe acumulator cu privire la murdărire. Îndepărtați eventuala murdărie constatată.
- Acumulatorul este eventual defect și trebuie înlocuit. Utilizați exclusiv acumulatori de același tip.

#### Aparatul nu pornește:

- Nivelul de încărcare al acumulatorului este prea redus. Încărcați acumulatorul.
- Verificați dacă acumulatorul este fixat corect pe aparat. Împingeți acumulatorul astfel pe aparat, încât contactele acumulatorului să facă contact. Acumulatorul trebuie să se fixeze în aparat.
- Verificați poziția selectorului pentru rotire spre dreapta/stânga. Comutatorul trebuie să fie complet apăsat. Dacă selectorul pentru rotire spre dreapta/stânga se află în poziția centrală (blocare), butonul de pornire/oprire este blocat.
- Verificați contactele de pe acumulator cu privire la murdărire. Îndepărtați eventuala murdărie constatată.



#### Info

Așteptați timp de minimum 10 minute, înainte de a reporni aparatul.

#### Aparatul funcționează, dar cuplul este insuficient:

- Verificați dacă este selectată treapta corectă de cuplu. Sporiți treapta de cuplu, dacă este cazul.

#### Butonul de pornire/oprire nu poate fi apăsat:

- Verificați dacă selectorul pentru rotație spre dreapta/stânga se află în poziția centrală (blocare). Reglați sensul de rotație dorit, pentru a elimina blocarea.

#### Aparatul se încălzește:

- Mențineți libere fantele de ventilație, pentru a evita supraîncălzirea motorului.



#### Info

Așteptați timp de minimum 10 minute, înainte de a reporni aparatul.

#### Indicație

Așteptați cel puțin 3 minute după toate lucrările de întreținere și reparație. Reporniți aparatul numai după aceea.

#### Aparatul nu funcționează ireproșabil după verificări:

Contactați serviciul de asistență a clienților. Dacă este cazul, duceți aparatul pentru reparație la o firmă autorizată pentru reparația de aparate electrice sau la Trotec.

## Întreținere

### Activități înainte de începerea întreținerii



#### Avertisment privind tensiunea electrică

Nu atingeți fișa de rețea și acumulatorul cu mâinile umede sau ude.

- Opriti aparatul.
- Permiteți răcirea completă a aparatului.
- Scoateți acumulatorul din aparat.



#### Avertisment privind tensiunea electrică

Activitățile de întreținere care impun deschiderea carcasei pot fi executate numai de către firme de specialitate autorizate sau de către Trotec.

### Indicații cu privire la întreținere

În interiorul mașinii nu se află piese care pot fi întreținute sau gresate de utilizator.

### Simboluri de siguranță pe acumulator și pe încărcător

Verificați în mod regulat simbolurile de siguranță de pe acumulator și de pe încărcător. Înlocuiți simbolurile de siguranță ilizibile!

### Curățare

Aparatul trebuie curățat temeinic înainte și după fiecare utilizare.

#### Indicație

Aparatul nu trebuie gresat după curățare.



#### Avertisment privind tensiunea electrică

Există pericolul de scurtcircuit datorită lichidelor ce pătrund prin carcasă!

Nu imersați aparatul și accesoriile în apă. Asigurați-vă că nu pătrunde apă sau ale lichide în carcasă.

- Curățați aparatul cu o lavetă umectată, moale, fără scame. Aveți grijă să nu pătrundă umezeală în carcasă. Asigurați-vă că umiditatea nu poate intra în contact cu componentele electrice. Nu folosiți pentru umectarea lavetei detergenți agresivi, cum ar fi sprayuri de curățare, solvenți, detergenți cu alcool sau substanțe abrazive.
- Uscați aparatul cu o lavetă moale, fără scame.
- Uscați accesoriile cu o lavetă moale, fără scame.
- Păstrați curate contactele de pe aparat și încărcător.
- Mențineți prizele de ventilație libere de depuneri de praf, pentru a evita supraîncălzirea motorului.

## Evacuare la deșeuri



Simbolul coșului de gunoi tăiat de pe un aparat electric sau electronic uzat indică faptul că nu este permisă evacuarea acestuia cu deșeurile menajere, la sfârșitul perioadei de viață. Pentru returnarea gratuită sunt disponibile în apropiere puncte de colectare pentru aparate electrice și electronice uzate. Adresele pot fi obținute de la primărie. Pentru multe țări UE, puteți să vă informați și de pe pagina noastră web <https://hub.trotec.com/?id=45090> cu privire la alte metode de returnare. În caz contrar, adresați-vă unei societăți de reciclare a aparatelor vechi, autorizate în țara dumneavoastră.

Prin colectarea separată a aparatelor electrice și electronice uzate se permite re folosirea, valorificarea materiilor prime respectiv alte forme de valorificare a aparatelor vechi precum și evitarea consecințelor negative asupra mediului și sănătății oamenilor ale evacuării la deșeuri a eventualelor substanțe periculoase conținute în aparate.



Bateriile și acumulatorii nu trebuie aruncate la deșeurile menajere; în Uniunea Europeană acestea trebuie evacuate la deșeuri în mod corespunzător, conform Directivei 2006/66/CE A PARLAMENTULUI ȘI CONSILIULUI EUROPEAN din 6 septembrie 2006 privind bateriile și acumulatorii. Vă rugăm să evacuați bateriile și acumulatorii la deșeuri, în conformitate cu prevederile legale în vigoare.

## Declarație de conformitate

Traducere a declarației de conformitate originale în sensul directivei CE privind echipamentele tehnice 2006/42/CE, Anexa II, Partea 1, Secțiunea A

Noi, Trotec GmbH, declarăm pe propria răspundere că produsul numit în continuare a fost proiectat, construit și fabricat în conformitate cu cerințele directivei CE pentru echipamente tehnice în versiunea 2006/42/CE.

**Model produs / produs:** PIWS 10-20V

**Tip produs:** pistol de înșurubat cu impact cu acumulator

**An de fabricație începând cu:** 2021

### Directive UE relevante:

- 2011/65/UE: 01.07.2011
- 2012/19/UE: 24.07.2012
- 2014/30/UE: 29.03.2014
- 2015/863/UE: 31.03.2015

### Norme armonizate aplicate:

- EN 55014-1:2017+A11:2020
- EN 62841-1:2015
- EN 62841-2-2:2014

### Norme naționale aplicate și specificații tehnice:

- EN 55014-2:2015

### Producător și numele împuternicitului cu elaborarea documentației tehnice:

Trotec GmbH  
Grebbeener Straße 7, D-52525 Heinsberg  
Telefon: +49 2452 962-400  
E-mail: [info@trotec.de](mailto:info@trotec.de)

Locul și data emiterii:  
Heinsberg, la 30.06.2021

Detlef von der Lieck, director general

Trotec GmbH

Grebener Str. 7  
D-52525 Heinsberg

☎ +49 2452 962-400

☎ +49 2452 962-200

✉ [info@trotec.com](mailto:info@trotec.com)

[www.trotec.com](http://www.trotec.com)