

**PTNS 10-3,6V**

**DA**

**BETJENINGSVEJLEDNING**  
BATTERIDREJET HÆFTEPISTOL



 **TROTEC**

**Indholdsfortegnelse**

**Im denne brugsanvisning**..... 2

**Sikkerhed**..... 2

**Oplysninger om enheden**..... 7

**Transport og opbevaring**..... 8

**Ibrugtagning** ..... 9

**Betjening**..... 11

**Fejl og driftsforstyrrelser** ..... 12

**Vedligeholdelse** ..... 13

**Bortskaffelse** ..... 13

**Overensstemmelseserklæring** ..... 14

**Im denne brugsanvisning**

**Symboler**

-  **Advarsel mod elektrisk spænding**  
Dette symbol henviser til en fare for personers liv og sundhed på grund af elektrisk spænding.
-  **Advarsel mod eksplosionsfarlige stoffer**  
Dette symbol henviser til en fare for personers liv og sundhed på grund af eksplosionsfarlige stoffer.
-  **Advarsel om spids genstand**  
Dette symbol henviser til en fare for personers liv og sundhed på grund af spidse genstande.
-  **Advarsel**  
Signalordet betegner en fare med middelsvår risikograd, som, hvis den ikke forhindres, kan føre til døden eller alvorlige kvæstelser.
-  **Forsigtig**  
Signalordet betegner en fare med lav risikograd, som, hvis den ikke forhindres, kan føre til ringe eller moderate kvæstelser.
- Bemærk**  
Signalordet henviser til vigtige oplysninger (f.eks. skader på materialer), men ikke til farer.
-  **Info**  
Anvisninger med dette symbol hjælper dig til at udføre dine opgaver hurtigt og sikkert.



**Følg brugervejledningen**

Anvisninger med dette symbol henviser til, at brugsanvisningen skal overholdes.



**Brug høreværn**

Anvisninger med dette symbol henviser til, at bruges af høreværn er nødvendig.



**Bær beskyttelsesbriller**

Anvisninger med dette symbol henviser til, at bruges af øjenværn er nødvendig.



**Bær beskyttelseshandsker**

Anvisninger med dette symbol henviser til, at der skal bruges beskyttelseshandsker.

Den aktuelle version af brugsanvisningen og EU-overensstemmelseserklæringen kan hentes under følgende link:



PTNS 10-3,6V



<https://hub.trotec.com/?id=41135>

**Sikkerhed**

**Generelle sikkerhedsadvarsler for elværktøj**



**Advarsel**

**Læs alle sikkerhedsadvarsler, anvisninger, billeder og tekniske specifikationer, du modtager sammen med elværktøjet.**

Manglende overholdelse af anvisningerne i det følgende kan resultere i elektrisk stød, brand og/eller alvorlige personskader.

**Gem alle sikkerhedsadvarsler og anvisninger til fremtidig brug.**

Begrebet "elværktøj", der anvendes i sikkerhedsadvarslerne, henviser til elværktøj, der drives fra strømnettet (med strømkabel) og til elværktøj, der drives med batteri (uden strømkabel).



**Generelle sikkerhedsadvarsler for sikker brug af elværktøj – sikkerhed på arbejdspladsen**

- **Hold altid arbejdsområdet rent og godt oplyst.** Rod eller uoplyste arbejdsområder kan forårsage ulykker.
- **Brug aldrig elværktøjet i eksplosive miljøer, eller hvor der findes brændbare væsker, gas eller støv.** Elværktøj skaber gnister, som kan antænde støv eller damp.

- **Hold børn og andre personer på afstand, når du bruger elværktøj.** Distractioner kan medføre, at du mister kontrollen over elværktøjet.

 **Generelle sikkerhedsadvarsler for sikker brug af elværktøj – elektrisk sikkerhed**

- **Elværktøjets stik skal passe til stikkontakten. Stikket må ikke ændres på nogen måde. Brug aldrig en stikadapter med jordet elværktøj.** Uændrede stik og passende stikkontakt nedsætter risikoen for elektrisk stød.
- **Undgå kropskontakt med jordede overflader som rør, radiatorer, komfurer og køleskabe.** Der er høj risiko for elektrisk stød, hvis din krop er jordforbundet.
- **Elværktøjet må ikke udsættes for regn eller fugtige omgivelser.** Indtrængning af vand i et elværktøj øger risikoen for elektrisk stød.
- **Misbrug ikke strømforsyningskablet til at bære værktøjet eller trække stikket ud af stikkontakten. Hold strømforsyningskablet borte fra varme, olie og skarpe kanter eller dele, som kan bevæge sig.** Beskadigede eller sammenfildrede strømkabler øger risikoen for elektrisk stød.
- **Hvis du arbejder udendørs med elværktøj, må du kun bruge forlængerledninger, som også er egnede til udendørs brug.** Brugen af en forlængerledning, som er egnet til udendørs brug, reducerer risikoen for elektrisk stød.
- **Hvis du er nødt til at bruge elværktøjet i fugtige omgivelser, skal du anvende end fejlstrømsafbryder.** Brugen af fejlstrømsafbryder reducerer risikoen for elektrisk stød.

 **Generelle sikkerhedsadvarsler for elværktøj – personlig sikkerhed**

- **Vær opmærksom og forsigtig med, hvad du gør, og brug altid fornuften, når du arbejder med elværktøj. Brug aldrig elværktøj, hvis du er træt eller under indflydelse af narkotika, alkohol eller medicin.** Et øjeblik uopmærksomhed under brug af elværktøjet kan medføre alvorlig personskade.
- **Brug personligt beskyttelsesudstyr, og bær altid sikkerhedsbriller.** Brugen af personligt sikkerhedsudstyr som støvmaske, skridsikre sikkerhedssko, sikkerhedshjelm eller høreværn – afhængigt af arbejdet og brugen af elværktøjet – reducerer risikoen for skader.
- **Undgå utilsigtet start. Sørg for, at kontakten er slukket, inden du tilslutter strømforsyningen og/eller batteriet, tager fat i elværktøjet eller bærer det.** Hvis du holder fingeren på afbryderen eller elværktøjet er tilsluttet strømforsyningen, når du bærer det, kan det føre til ulykker.

- **Fjern indstillingsværktøj eller skruenøgler, før du tænder for elværktøjet.** Værktøj eller skruenøgler, som befinder sig i en af elværktøjets roterende dele, kan forårsage skader.
- **Undgå at indtage unormale kropsholdninger. Sørg for at have sikkert fodfæste, og hold altid balancen.** På denne måde er det nemmere at holde elværktøjet under kontrol i uventede situationer.
- **Bær passende beklædning. Brug aldrig løsthængende tøj eller smykker. Hold hår og tøj langt fra dele i bevægelse.** Løstsiddende tøj, smykker eller langt hår kan blive fanget i bevægelige dele.
- **Hvis støvudsugning- og -opsamlingsanordninger skal monteres, skal du sørge for, at de er tilsluttet og anvendes korrekt.** Brug af støvudsugning kan nedsætte støvrelaterede risici.
- **Lad dig ikke narre af en falsk sikkerhed, og tilsidesæt aldrig sikkerhedsreglerne for arbejde med elværktøjet. Heller ikke selvom du er bekendt med elværktøjet efter mange anvendelser.** Skødesløs adfærd, der kan forårsage middelsvære til alvorlige personskader.

 **Generelle sikkerhedsadvarsler for elværktøj – brug og håndtering af elværktøjet**

- **Overbelast aldrig værktøjet. Brug altid det rigtige elværktøj til dit arbejde.** Med det rigtige elværktøj arbejder du bedre og mere sikkert inden for det anførte ydelsesområde.
- **Brug aldrig elværktøj med defekt kontakt.** Et elværktøj, som ikke længere kan tændes eller slukkes med kontakten, er farligt og skal repareres.
- **Fjern stikket fra stikkontakten og/eller fjern det udtagelige batteri, inden du udfører indstillinger på elværktøjet, udskifter dele på elværktøjet eller lægger det væk.** Denne forholdsregel forhindrer, at elværktøjet kan starte utilsigtet.
- **Elværktøjet skal altid holdes uden for børns rækkevidde, når det ikke er i brug. Lad ingen personer bruge elværktøjet, som ikke er fortrolige med dets brug eller ikke har læst disse instruktioner.** Elværktøj er farligt, når det bruges af uerfarne personer.
- **Plej omhyggeligt dit elværktøj og de tilhørende værktøjsdele. Kontroller, at de bevægelige dele fungerer korrekt og ikke binder, at der ikke findes dele med brud eller skader, som forringer elværktøjets funktion. Lad de beskadigede dele reparere, før du bruger elværktøjet.** Mange ulykker skyldes dårligt vedligeholdt elværktøj.

- **Hold skæreværktøj skarpt og rent.** Omhyggeligt vedligehold skæreværktøj med skarpe skærekanter er mindre tilbøjeligt til at binde og er nemmere at styre.
- **Brug elværktøj, værktøjstilbehør, bor osv. som anvist i denne betjeningsvejledning. Tag arbejdsbetingelserne og arbejdet, som skal udføres, i betragtning.** Brugen af elværktøj til anden brug end den tilsigtede kan føre til farlige situationer.
- **Hold greb og gribeblader tørre, rene og fri for olie og fedt.** Rustne greb og gribeblader tillader ikke sikker betjening og kontrol over elværktøjet i uforudsete situationer.

### **Generelle sikkerhedsadvarsler for elværktøj – brug og håndtering af elværktøjet**

- **Oplad kun batterierne med opladere, som er anbefalet af producenten.** Hvis en oplader, som er beregnet til en bestemt type batterier, bruges med andre batterier, er der risiko for brand.
- **Brug kun de batterier, som er beregnet til elværktøjet.** Brugen af andre batterier kan føre til personskader og brandfare.
- **Hold ubrugte batterier lang fra papirclips, mønter, nøgler, søm, skruer eller andre små metalgenstande, som kan forårsage en brokoblning af kontakten.** En kortslutning mellem batteriets kontakter kan føre til forbrændinger eller brand.
- **Hvis batteriet bruges forkert, kan der trænge væske ud. Undgå kontakt med batterivæsken. Skyld med vand i tilfælde af utilsigtet kontakt. Hvis væsken kommer i øjnene, skal der også søges lægehjælp.** Udsivende batterivæske kan føre til hudirritation eller forbrændinger.
- **Brug ikke beskadigede eller modificerede batterier.** Beskadigede eller modificerede batterier kan opføre sig anderledes end forventet og forårsage brand, eksplosion eller fare for tilskadekomst.
- **Udsæt ikke et batteri for åben ild eller høje temperaturer.** Brand eller temperaturer på over 130° C kan forårsage en eksplosion.
- **Følg alle anvisninger for opladning. Oplad aldrig batteriet eller elværktøjet uden for de temperaturområder, som er oplyst i brugsvejledningen.** Ukorrekt opladning, eller opladning uden for det tilladte temperaturområde, kan beskadige batteriet og forhøje brandfaren.

### **Generelle sikkerhedsadvarsler for elværktøj – brug og håndtering af opladeren**

- **Denne oplader kan anvendes af børn på 8 år og derover og personer med nedsatte fysiske, sensoriske eller mentale evner eller manglende erfaring og viden, hvis de er under opsyn eller er blevet instrueret i brugen og farerne, som er forbundet hermed. Børn må ikke lege med apparatet.** Rengøring og brugervedligeholdelse må ikke udføres af børn, der ikke er under opsyn.
- **Sæt aldrig ikke-genopladelige batterier i opladeren.** Hvis en oplader, som er beregnet til en bestemt type batterier, bruges med andre batterier eller ikke-genopladelige batterier, er der risiko for brand og eksplosion.
- Oplad kun det fastmonterede li-ion-batteri i den batteridrevne hæftepistol med en kapacitet på 1,5 Ah (en battericelle) med opladeren "PTNS 10-3,6V AC". Batterispændingen skal passe til ladespændingen af opladerens batteri.

### **Generelle sikkerhedsadvarsler for brug af elværktøj – service**

- **Lad kun kvalificeret, fagkyndigt personale reparere dit elværktøj med originale reservedele.** På den måde sikrer du, at elværktøjets sikkerhed opretholdes.
- **Anvend aldrig beskadigede batterier!** Al vedligeholdelse af batterier må kun udføres af producenten eller hos en autoriseret kundeservice.

### **Sikkerhedsanvisninger vedr. hæftemaskiner**

- **Gå altid ud fra, at elværktøjet indeholder hæfteklammer eller søm.** Hvis hæftemaskinen håndteres skødesløst, kan den uventet skyde hæfteklammer eller søm ud og du kan komme til skade.
- **Sigt ikke efter dig selv eller andre personer i nærheden med elværktøjet.** Ved en uventet udløsning skydes en hæfteklamme eller et søm ud, hvilket kan føre til kvæstelser.
- **Betjen ikke elværktøjet, før det er placeret fast på emnet.** Hvis elværktøjet ikke har kontakt med emnet, kan hæfteklammen eller sømmet pralle af fastgøringsstedet.
- **Afbryd elværktøjet fra nettilslutningen eller fra batteriet, hvis en hæfteklamme eller et søm sidder fast i elværktøjet.** Hvis hæftemaskinen er tilsluttet, kan man komme til at aktivere den ved en fejl, når man fjerner en hæfteklamme eller et søm, der sidder fast.

- **Vær forsigtig, når du fjerner en hæfteklamme eller et søm, der sidder fast.** Systemet kan være under spænding og skyde hæfteklammen eller sømmet kraftigt ud, mens du forsøger at fjerne blokeringen.
- **Anvend ikke denne hæftemaskine til fastgørelse af elektriske ledninger.** Maskinen er ikke egnet til installation af elektriske ledninger, da den kan beskadige isoleringen på de elektriske kabler og dermed forårsage elektrisk stød og brandfare.
- **Brug egnede søgeapparater til at opspore skjulte forsyningsledninger, eller tilkald det lokale forsyningselskab.** Kontakt med el-ledninger er forbundet med brandfare og risiko for elektrisk stød. Beskadigelser af gasledninger kan medføre eksplosioner. Indtrængning i en vandledning medfører materiel skade og kan medføre elektrisk stød.
- **Anvend aldrig elværktøjet, hvis der konstateres skader på netstikket eller netledningerne til den batteridrevne hurtigoplader.**  
En defekt el-ledning skal udskiftes af producenten, kundeservice eller en elektriker.  
Defekte el-ledninger udgør en alvorlig fare for sundheden!
- **Fastgør og sikr værktøjet på et stabilt underlag ved hjælp af tvinger eller på anden vis.** Hvis du kun holder værktøjet med hånden eller ind imod kroppen, forbliver det ustabil, hvilket kan føre til, at du mister kontrollen.

### Tilsluttet brug

Anvend kun apparatet PTNS 10-3,6V til hæftning af pap, læder, isoleringsmateriale, stoffer af tekstil eller naturfibre, folier og lignende materialer på et blødt underlag som f.eks. blødt træ eller træliggende materiale. Overhold de tekniske data.

Vi anbefaler at anvende originalt tilbehør fra Trotec sammen med elværktøjet.

### Forkert anvendelse, der kan forudses

Apparatet PTNS 10-3,6V er ikke egnet til hæftning af hårde emner som f.eks. metal, sten, glas og hård plast.

En anden anvendelse end den, der er beskrevet i kapitlet Tilsluttet anvendelse, betragtes som forkert anvendelse, der med rimelighed kan forudses.

### Personalets kvalifikationer

Personer, der anvender dette apparat, skal:

- have læst og forstået brugsanvisningen, især kapitlet "Sikkerhed".

### Personværnemidler



#### Brug høreværn.

Eksponering for støj kan forårsage høreskader.



#### Brug beskyttelsesbriller.

Beskyt øjnene mod splinter, nedfaldende og omkringflyvende dele, som kan forårsage personskader.



#### Brug beskyttelseshandsker.

Beskyt hænderne mod forbrændinger, blå mærker og hudafskrabninger.

### Resterende risici



#### Advarsel mod elektrisk spænding

Elektrisk stød på grund af utilstrækkelig isolering. Kontrollér apparatet før hver anvendelse for beskadigelser, og om det fungerer korrekt. Hvis der konstateres beskadigelser, må apparatet ikke længere anvendes. Brug ikke apparatet, hvis det eller dine hænder er fugtige eller våde!



#### Advarsel mod elektrisk spænding

Arbejde på elektriske komponenter må kun udføres af en autoriseret elektriker!



#### Advarsel mod elektrisk spænding

Tag stikket til opladeren ud af stikkontakten før alt arbejde med apparatet! Træk ledningen ud af stikkontakten ved at tage fat i stikket – ikke i ledningen.



#### Advarsel mod elektrisk spænding

Der er fare for kortslutning, hvis væsker trænger ind i huset. Dyp aldrig enheden eller tilbehøret i vand. Vær opmærksom på, at der ikke trænger vand eller andre væsker ind i huset.



#### Advarsel mod ekspositionsfarlige stoffer

Udsæt aldrig batterierne for temperaturer på over 45 °C! Bring aldrig batterierne i kontakt med vand eller ild! Undgå direkte sollys og fugtighed. Der er fare for eksplosion!



#### Advarsel

Kontroller, at du ikke kan komme til at bore hul i elledninger og gas- eller vandrør, når du arbejder med elværktøj. Kontroller evt. med en rørledningsdetektor, inden du borer eller skærer i en væg.

**Advarsel**

Der er fare for at komme til skade pga. omkringflyvende dele eller knækket værktøj.

**Advarsel**

Der kan udgå farer fra denne varmekanon, hvis den anvendes fagligt ukorrekt eller utilsigtet af personer, der ikke er blevet instrueret i brugen! Overhold personalekvalifikationerne!

**Advarsel**

Instrumentet er ikke legetøj og skal opbevares utilgængeligt for børn!

**Advarsel**

Fare for kvælning!  
Lad ikke emballagematerialet ligge og flyde. Det kan blive et farligt legetøj for børn.

**Forsigtig**

Vibrationer kan være sundhedsskadelige, hvis værktøjet bruges i længere tid eller ikke anvendes eller vedligeholdes korrekt.

**Forsigtig**

Hold tilstrækkelig afstand til varmekilder.

**Bemærk**

Hvis du opbevarer eller transporterer apparatet på ukorrekt vis, kan apparatet blive beskadiget. Overhold instruktionerne for transport og opbevaring af værktøjet.

**Forholdsregler i nødstilfælde/nødstop-funktion**

Nødstop:

Forholdsregler i nødstilfælde:

1. Sluk for apparatet.
2. Hold altid fat omkring stikket, når du tager opladeren ud af stikkontakten.
3. Tænd ikke for apparatet igen, hvis det er defekt.

## Oplysninger om enheden

### Beskrivelse af enheden

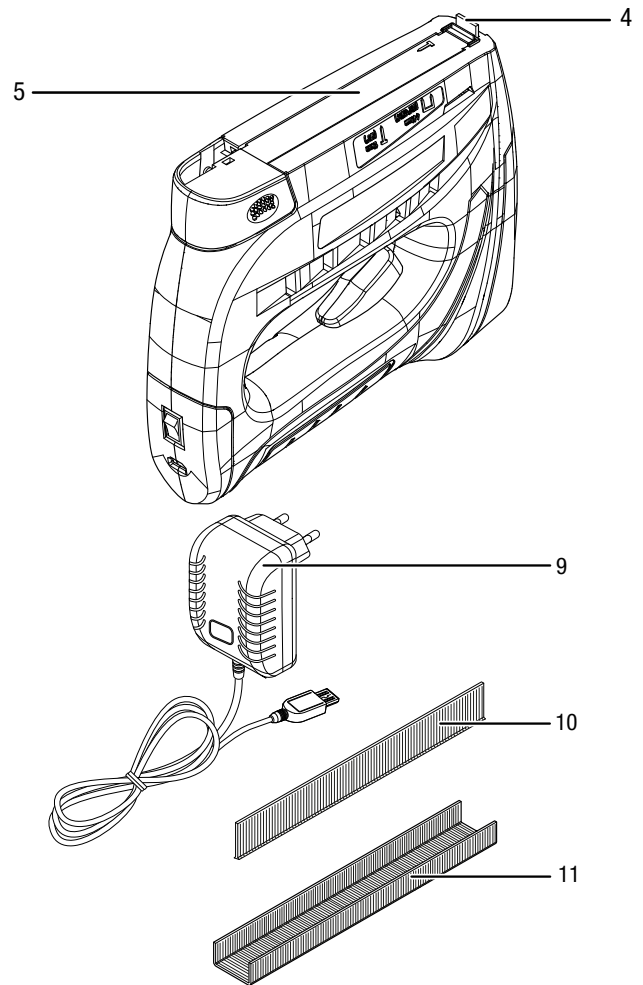
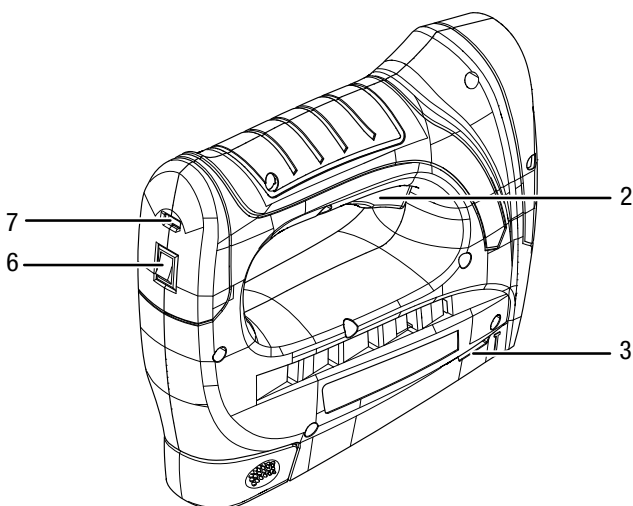
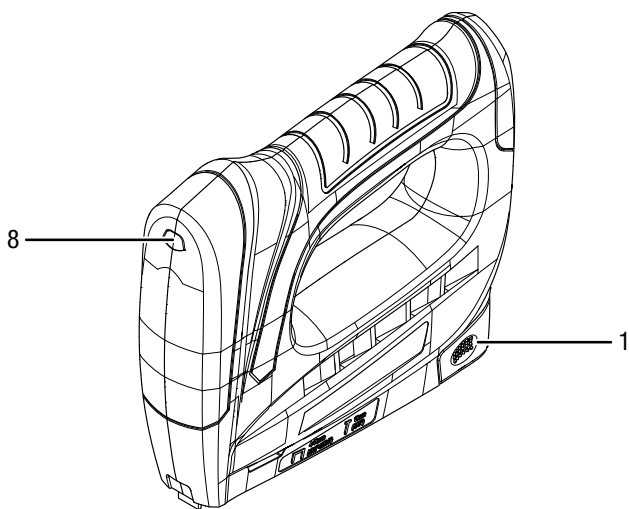
Apparatet PTNS 10-3,6V er en batteridrevet hæftepistol til hæftning af isolerings- og dekorationsmaterialer.

Du kan sømme og hæfte pap, læder, tekstil- eller naturfibre og lignende materialer fast på blødt træ eller træliggende materiale.

Der kan skydes 30 skud i minuttet.

Apparatet har en niveauindikator for magasinet, så man kan kontrollere beholdningen af hæfteklammer eller søm. Magasinet har en kapacitet på 100 hæfteklammer type 53 eller 50 søm type 47.

### Illustration af enheden




Nr.	Betegnelse
1	Åbnemekanisme til magasin
2	Udløser
3	Niveauindikator for magasin
4	Hæftenæse/udskydning af klammer
5	Magasinskyder
6	Tænd-/slukkontakt
7	Mikro-USB-ladebøsning
8	Visning af batterikapacitet
9	Oplader
10	Søm
11	Hæfteklammer

### Leveringsomfang

- 1 x apparat PTNS 10-3,6V
- 1000 x hæfteklammer, type 53, længde: 6 mm, bredde: 11,4 mm
- 1000 x hæfteklammer, type 53, længde: 8 mm, bredde: 11,4 mm
- 500 x søm, type 47, længde: 10 mm, bredde: 1,8 mm
- 1 x hurtigoplader
- 1 x betjeningsvejledning

## Tekniske data

Parametre	Værdi
<b>Model</b>	<b>PTNS 10-3,6 V</b>
Nominel spænding	3,6 V $\text{---}$
Slagfrekvens	30 omdr./min.
Hæfteklammer	Type 53 Længde 4 – 10 mm Bredde 11,4 mm Styrke 0,74 mm
Søm	Type 47 Længde 10 mm Bredde 1,8 mm
Magasinkapacitet maks.	100 hæfteklammer, 50 søm
Vægt	0,7 kg
<b>Batteri (integreret)</b>	
Type	Li-ion
Nominel spænding	3,6 V $\text{---}$
Nominel kapacitet	1,5 Ah
Battericeller	1
Kapacitet	5,4 Wh
<b>Oplader</b>	<b>PTNS 10-3,6V AC</b>
Nominel spænding, indgang	100 – 240 V / 50 – 60 Hz
Nominel strøm, indgang	0,2 A
Nominel spænding, udgang	5 V $\text{---}$
Ladestrøm, udgang	600 mA
Opladningstid	3 h
Kapslingsklasse	II (dobbelisolering) / 
<b>Vibrationsinformation iht. EN 60745</b>	
Svingningsemissionsværdi $a_h$	11,6 m/s <sup>2</sup>
Usikkerhed K	1,5 m/s <sup>2</sup>
<b>Støjværdier iht. EN 60745</b>	
Lydtrykniveau $L_{pA}$	80 dB(A)
Lydeffektniveau $L_{WA}$	91 dB(A)
Usikkerhed K	3 dB



### Brug høreværn.

Eksponering for støj kan forårsage høreskader.

## Bemærkninger vedrørende oplysninger om støj og vibrationer:

- Vibrationsniveauet, som er anført i disse instruktioner, er målt iht. målemetoden i standarden EN 60745 og kan anvendes til at sammenligne enheder. Den oplyste vibrationsværdi kan også anvendes til en foreløbig vurdering af eksponeringen.



### Forsigtig

Vibrationer kan være sundhedsskadelige, hvis værktøjet bruges i længere tid eller ikke anvendes eller vedligeholdes korrekt.

- Vibrationsniveauet forandres i overensstemmelse med brugen af elværktøjet og kan i mange tilfælde afvige fra værdien, som er oplyst i disse instruktioner. Vibrationsbelastningen kan være undervurderet, hvis elværktøjet ofte anvendes på en sådan måde. En præcis vurdering af vibrationsbelastningen i et bestemt arbejdstidsrum skal også tage tiden i betragtning, hvor værktøjet er slukket eller kører meget langsomt, men rent faktisk anvendes til boring/skruing. Dette kan reducere vibrationsbelastningen væsentligt for et givet tidsrum.

## Transport og opbevaring

### Bemærk

Hvis du opbevarer eller transporterer apparatet på ukorrekt vis, kan apparatet blive beskadiget. Overhold instruktionerne for transport og opbevaring af værktøjet.

## Transport

Vær opmærksom på følgende henvisninger, **før** apparatet transporteres:

- Sluk apparatet.
- Træk opladerens netstik ud af stikdåsen ved at tage fat i ledningens stik.
- Lad apparatet køle af.

De medfølgende li-ion-batterier er underlagt kravene til farligt gods.

Overhold følgende minimumskrav ved hhv. transport og forsendelse af li-ion-batterier:

- Brugeren kan transportere batterierne på offentlige veje uden yderligere foranstaltninger.
- Ved forsendelse gennem tredjemand (f.eks. lufttransport eller spedition) skal der særlige krav til emballering og mærkning af pakken. Disse forsendelser skal forberedes med rådgivning fra en ekspert i farligt gods.
  - Send kun batterier med ubeskadiget hus.
  - Overhold også andre eventuelle yderligere nationale bestemmelser.



## Opbevaring

Vær opmærksom på følgende henvisninger, **før** opbevaring:

- Sluk apparatet.
- Træk opladerens netstik ud af stikdåsen ved at tage fat i ledningens stik.
- Lad apparatet køle af.
- Rengør apparatet som beskrevet i kapitlet om vedligeholdelse og rengøring.
- Opbevar aldrig fuldstændigt afladte li-ion-batterier. Opbevaring af afladte batterier kan medføre dybdeafledning og dermed beskadige batterierne.

Når du ikke anvender apparatet, skal du opbevare det:

- Tørt og beskyttet mod frost og varme
- Den omgivende temperatur skal være på under 45 °C
- På et sted, der er beskyttet mod støv og direkte sollys

## Ibrugtagning

### Udpakning af apparatet

- Tag apparatet og tilbehøret ud af emballagen.



#### Advarsel mod elektrisk spænding

Elektrisk stød på grund af utilstrækkelig isolering. Kontrollér apparatet før hver anvendelse for beskadigelser, og om det fungerer korrekt. Hvis der konstateres beskadigelser, må apparatet ikke længere anvendes.

Brug ikke apparatet, hvis det eller dine hænder er fugtige eller våde!

- Kontroller, at indholdet er komplet og ubeskadiget.



#### Advarsel

Fare for kvælning!

Lad ikke emballagematerialet ligge og flyde. Det kan blive et farligt legetøj for børn.

- Bortskaf emballagen i henhold til de lokale bestemmelser.

### Opladning af batteriet



#### Forsigtig

Under opladning af batteriet kan håndgrebet varme noget op, dette er helt normalt.

#### Bemærk

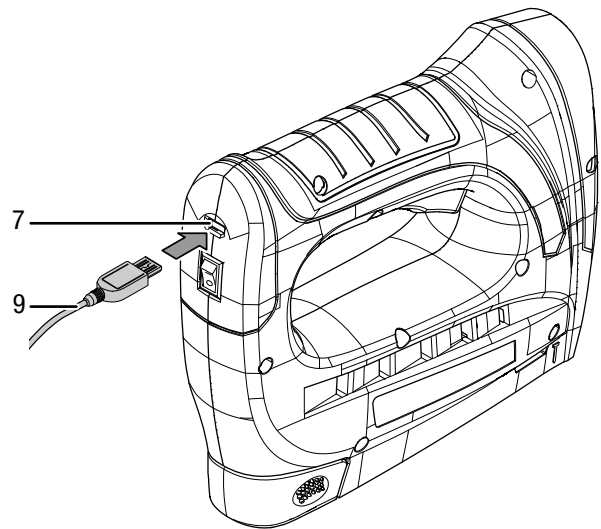
Batteriet kan tage skade, hvis det oplades forkert. Oplad aldrig batterierne i omgivelser, hvor temperaturen er under 10 °C eller over 40 °C.

Ved leveringen er batterierne delvist opladet for at undgå, at de beskadiges på grund af dybdeafledning.

Batterierne skal oplades, inden de tages i brug første gang og ved svag batteriydelse (batterikapacitetsvisningen (8) lyser rødt). Det gør du på følgende måde:

✓ Apparatet er slukket.

1. Sæt opladerens (9) stik ind i mikro-USB-ladebøsningen (7) på apparatet.
2. Sæt opladerens strømstik (9) i en stikkontakt, der er korrekt sikret.



⇒ Batterikapacitetsvisningen lyser rødt.

⇒ Opladningstiden er ca. 3 timer.

3. Vent, indtil batterikapacitetsvisningen lyser grønt.

⇒ Batteriet er fuldt opladet.

4. Træk stikket til opladeren (9) ud af stikkontakten.

5. Træk opladerens (9) stik ud af mikro-USB-ladebøsningen (7) på apparatet.

⇒ Apparatet og opladeren er eventuelt blevet varme under opladning.



#### Info

Elværktøjet kan ikke starte, hvis opladeren er tilsluttet. Udløseren kan trykkes ned, men motoren starter ikke.

### Kontrol af batteriets opladningsstatus

Opladningsstatusen vises via batterikapacitetsvisningen på følgende måde:

LED-farve	Betydning
Grøn	Batteriet er fuldt opladet.
Rød	Batteriet oplades.

## Påfyldning af magasin



### Advarsel mod elektrisk spænding

Tag stikket til opladeren ud af stikkontakten før alt arbejde med apparatet!  
Træk ledningen ud af stikkontakten ved at tage fat i stikket – ikke i ledningen.



### Advarsel

Sørg for, at batteriet er taget ud af apparatet!  
Tryk ikke på udløseren, hvis en hæfteklamme eller et søm blokerer apparatet!  
Når man fjerner en hæfteklamme eller et søm, der har siddet fast, kan man komme til at trykke på udløseren ved en fejltagelse.



### Bær beskyttelsesbriller

Brug egnede sikkerhedsbriller, når du arbejder med værktøjet.



### Info

På niveauindikatoren for magasinet kan man se, om der stadig er klammer eller søm i magasinet.

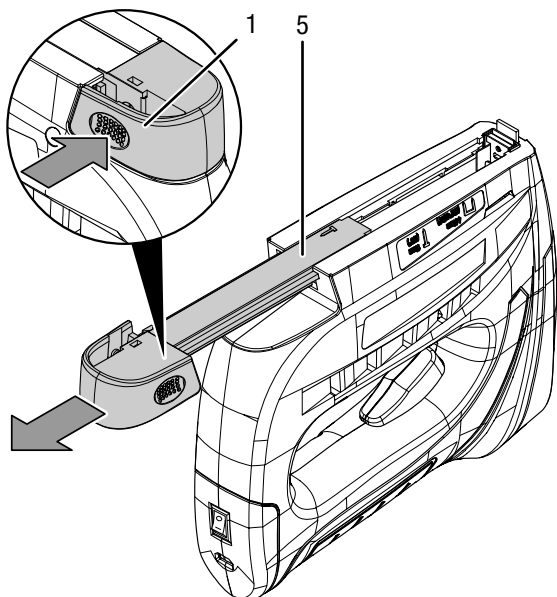


### Info

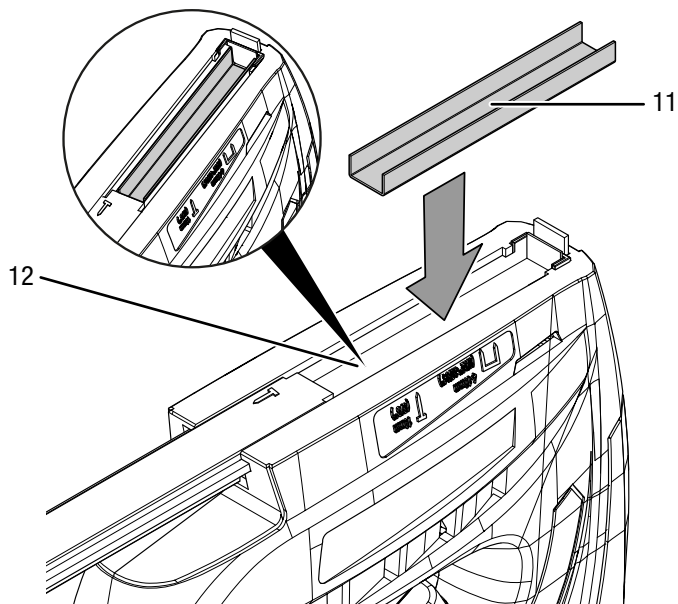
Åbn og luk ikke magasinet med vold, heller ikke når magasinet påfyldes.

✓ Apparatet er slukket. Tænd-/slukknappen (6) står på position **0**.

1. Ved apparatet om, så undersiden er opad.
2. Tryk åbnemekanismen til magasinet (1) sammen og træk magasinskyderen (5) bagud og ud.



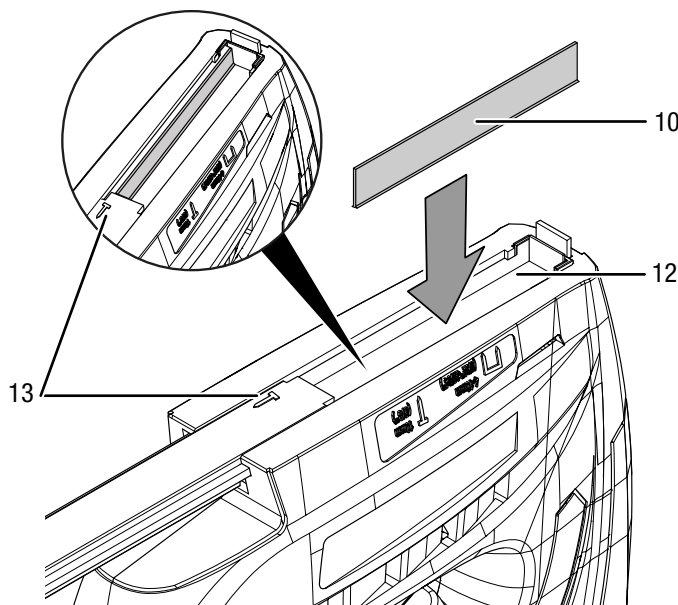
3. Læg hæfteklammerne (11) ind i magasinet (12) med spidserne opad.



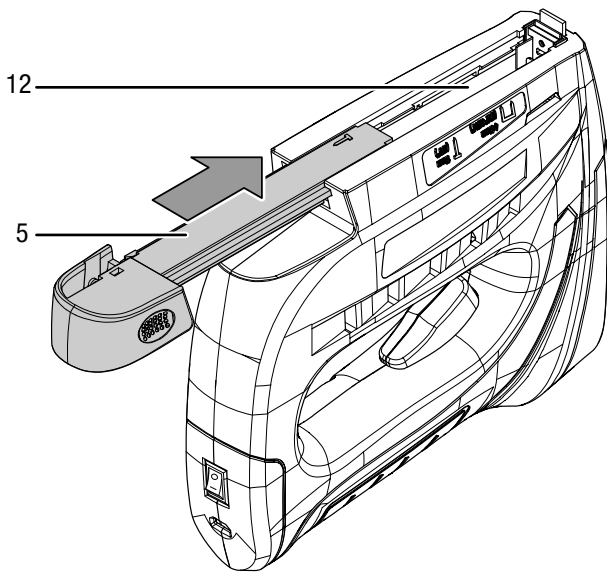
4. Alternativt kan der fyldes søm (10) i magasinet (12) i venstre side. Bemærk markeringen (13) i venstre side af magasinskyderen, der viser føringsrillen til sømmene. Læg sømmene ind i magasinet med hovedet nedad.

### Bemærk

Sømmene kan kun lægges ned i magasinet i venstre side - som vist på billedet.



5. Skub magasinskyderen (5) over magasinet (12) igen, indtil magasinskyderen går i hak.



## Betjening

### Råd og vejledning til håndtering af hæftepistolen



#### Advarsel om spids genstand

Hæfteklammer og søm er spidse. Der er fare for kvæstelser ved uforsigtig håndtering!

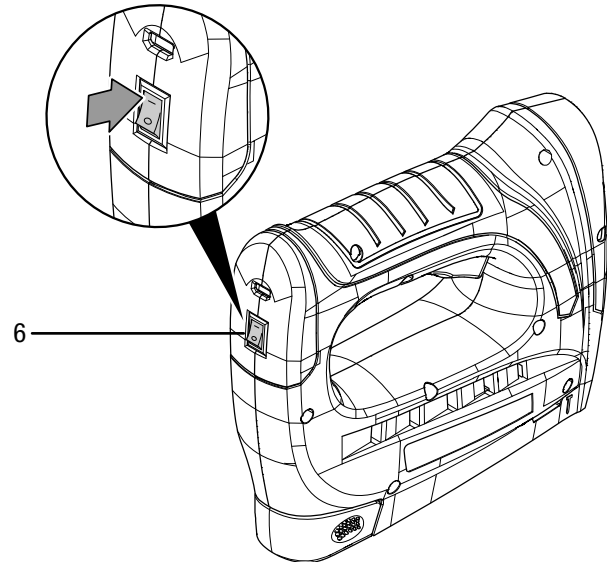
#### Generelt:

- Sæt altid apparatet retvinklet og hårdt fast på emnet. Hæfteklammen eller sømmet kan ellers bøje ud til siden.
- Sæt apparatet forsigtigt på bløde emner. Ellers kan emnet blive beskadiget.
- Vær opmærksom på størrelsen af hæfteklammerne og sømmene som angivet i de tekniske data.
- På niveauindikatoren for magasinet kan man se, om der stadig er klammer eller søm i magasinet.
- Tryk ikke på udløseren, hvis en hæfteklamme eller et søm blokerer apparatet! Når man fjerner en hæfteklamme eller et søm, der har siddet fast, kan man komme til at trykke på udløseren ved en fejltagelse.
- Udløserespærren er forbundet med den bevægelige hæftenæse. Således forhindres en utilsigtet udløsning af skud, hvis du skulle komme til at trykke på udløseren ved en fejltagelse.

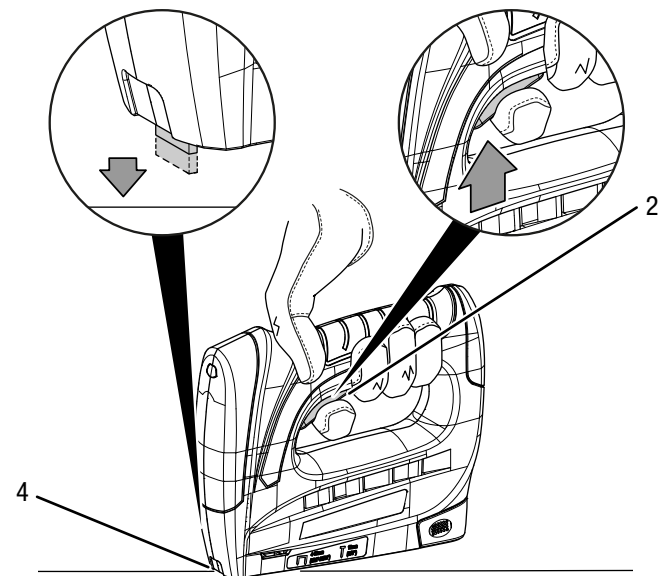
### Sådan tændes og slukkes apparatet

Brug egnede personlige værnemidler, når du arbejder med værktøjet.

1. Sæt tænd-/slukknappen (6) på position I, for at tænde for apparatet.

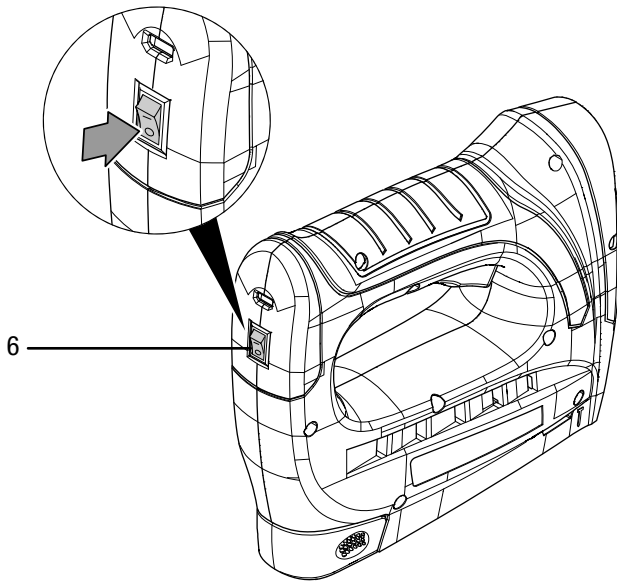


2. Tryk hæftenæsen (4) ned på det sted på emnet, hvor du vil hæfte. Hæftenæsen skal trykkes et par millimeter ind.
3. Tryk på udløseren (2).



- ⇒ Hæfteklammen eller sømmet skydes ind i emnet.
4. Slip udløseren og løft hæftenæsen fra emnet, når hæfteklammerne eller sømmene er slået helt i.

5. Sæt tænd-/slukknappen (6) på position **0**, for at slukke for apparatet.



#### Efter afsluttet anvendelse

- Sluk apparatet.
- Træk opladerens netstik ud af stikdåsen ved at tage fat i ledningens stik.
- Rengør instrumentet, som beskrevet i kapitlet Vedligeholdelse.
- Opbevar apparatet som beskrevet i kapitlet Transport og opbevaring.

#### Fejl og driftsforstyrrelser

Enheden er kontrolleret flere gange i løbet af produktionen for fejlfri funktion. Hvis der alligevel opstår funktionsfejl, skal du kontrollere enheden ud fra følgende liste.

Aktiviteter til afhjælpning af fejl, der kræver åbning af huset, må kun udføres af en elektriker/elektrotekniker eller en Trotec-forhandler.

#### Ved første ibrugtagning forekommer let røg eller lugt:

- Der er ikke tale om en fejl eller en driftsforstyrrelse. Efter kortvarig brug fungerer varmekanonnen normalt.

#### Apparatet starter ikke:

- Batteriydelsen er muligvis for svag. Oplad batteriet.
- Kontrollér opladeren og ladebøsningen for snavs. Fjern eventuelt snavs.
- Kontrollér, om opladeren er tilsluttet. Hvis opladeren er tilsluttet, kan værktøjet ikke starte.



#### Info

Vent mindst 10 minutter, før du tænder enheden igen.

#### Batteriet oplader ikke:

- Kontroller, om værktøjet er korrekt tilsluttet opladeren, og at opladeren er korrekt sluttet til lysnettet.
- Kontrollér nettilslutningen
- Kontrollér strømforsyningskablet og strømstikket for beskadigelser.
- Kontrollér netsikringen i bygningen.
- Kontrollér opladeren for beskadigelser. Hvis opladeren er beskadiget, må den ikke længere anvendes. Kontakt Trotec-kundeservice.
- Kontroller tilslutningen på opladeren for snavs. Fjern eventuelt snavs.
- Batteriet er muligvis defekt. Kontakt Trotec-kundeservice.

#### En hæfteklamme eller et søm blokerer apparatet.



#### Advarsel

Sørg for, at batteriet er taget ud af apparatet!

Tryk ikke på udløseren, hvis en hæfteklamme eller et søm blokerer apparatet!

Når man fjerner en hæfteklamme eller et søm, der har siddet fast, kan man komme til at trykke på udløseren ved en fejltagelse.

- Åbn åbnemekanismen til magasinet og fjern hæfteklammen eller sømmet.

#### Der kommer ikke nogen klammer eller søm ud af apparatet:

- Kontroller, om sømmene er blevet lagt i iht. markeringen (13).
- Kontroller niveauindikatoren for magasinet (3). Læg evt. nye klammer/søm i magasinet.

#### Klammen eller sømmet trænger for dybt/ikke dybt nok ind i materialet:

- Kontroller slagkraftregulatoren, og vælg evt. et lavere eller højere slagkrafttrin.

#### Apparatet bliver meget varmt:

- Hold ventilationsåbningerne fri for at undgå en overophedning af motoren.



#### Info

Vent mindst 10 minutter, før du tænder enheden igen.

#### Apparatet fungerer ikke fejlfrit efter udført kontrol:

Kontakt kundeservice. Send eventuelt værktøjet til reparation hos en autoriseret eltekniker eller hos Trotec

## Vedligeholdelse

### Aktiviteter før start på vedligeholdelse



#### Advarsel mod elektrisk spænding

Berør ikke strømstikket eller opladeren med våde eller fugtige hænder.

- Sluk for apparatet.
- Træk opladerens netstik ud af stikdåsen ved at tage fat i ledningens stik.
- Lad apparatet køle helt af.



#### Advarsel mod elektrisk spænding

**Vedligeholdelsesopgaver, som kræver at huset åbnes, må kun udføres af autoriserede fagfolk eller Trotec.**

### Instruktioner for vedligeholdelse

Maskinens indvendige del indeholder ingen komponenter, som skal vedligeholdes eller smøres af brugeren.

### Rengøring

Apparatet skal rengøres før og efter hver brug.

#### Bemærk

Elværktøjet må ikke smøres efter rengøring.



#### Advarsel mod elektrisk spænding

Der er fare for kortslutning, hvis væsker trænger ind i huset.

Dyp aldrig enheden eller tilbehøret i vand. Vær opmærksom på, at der ikke trænger vand eller andre væsker ind i huset.

- Rengør apparatet med en blød, let fugtig, fnugfri klud. Sørg for, at der ikke kommer fugt ind i huset. Sørg for, at fugt ikke kan komme i kontakt med elektriske komponenter. Brug ikke aggressive rengøringsmidler som f.eks. rengøringspray, opløsningsmidler, alkoholholdige rengøringsmidler eller skuremidler til at fugte kluden.
- Tør apparatet af med en blød, fnugfri klud.
- Hold værktøjets og opladerens kontakter rene.
- Hold ventilationsåbningerne fri for støvaflejringer for at undgå en overophedning af motoren.

## Bortskaffelse



— Symbolet med en skraldespand med en streg over på et elektro- eller elektronikapparat betyder, at dette ikke må bortskaffes med husholdningsaffaldet efter endt levetid. Der er indsamlingssteder, hvor elektro- og elektronikapparater indsamles gratis i nærheden af din bopæl. Du finder adressen hos din kommune. I mange EU-lande kan du også få oplysninger om andre muligheder for tilbagelevering på hjemmesiden <https://hub.trotec.com/?id=45090>. Ellers bedes du henvende dig til en officiel genbrugsvirksomhed, som er godkendt i dit land.

Den sorterede indsamling af elektro- og elektronikapparater giver mulighed for genbrug, materialeudnyttelse hhv. andre former for værdiudvinding af gamle apparater. Samtidig skal affaldssorteringen bidrage til at undgå negative følger for mennesker og miljø, som bortskaffelsen af apparaterne og de muligvis farlige stoffer disse indeholder, kan medføre.



Li-Ion

Elektronisk udstyr og batterier må ikke bortskaffes sammen med det almindelige husholdningsaffald, men skal i EU – i henhold til EUROPA-PARLAMENTETS OG RÅDETS DIREKTIV 2006/66/EF af 6. september 2006 om udtjent elektrisk og elektronisk udstyr – bortskaffes på en fagligt korrekt måde. Bortskaf batterierne i henhold til gældende bestemmelser i lovgivningen.

## Overensstemmelseserklæring

Oversættelse af den originale overensstemmelseserklæring i henhold til EF-maskindirektivet 2006/42/EF, bilag II, del 1, afsnit A

Vi, Trotec GmbH, erklærer som eneansvarlig at det i det følgende betegnede produkt er udviklet, konstrueret og fremstillet i overensstemmelse med kravene i EF-maskindirektivet som affattet ved direktiv 2006/42/EF.

**Produktmodel / Produkt:** PTNS 10-3,6V

**Produkttype:** batteridrevet hæftepistol

**Produktionsår fra:** 2021

### Relevante EU-direktiver:

- 2011/65/EU: 01.07.2011
- 2014/30/EU: 29.03.2014

### Anvendte harmoniserede standarder:

- EN 55014-1:2017/A11:2020
- EN 60745-1:2009/A11:2010
- EN 60745-2-16:2010

### Anvendte nationale standarder og tekniske specifikationer:

- EN 55014-2:2015
- EN 61000-3-3:2013/A1:2019
- EN IEC 61000-3-2:2019

### Producent og navn på den befuldmægtigede vedr. den tekniske dokumentation:

Trotec GmbH

Grebbener Straße 7, D-52525 Heinsberg

Telefon: +49 2452 962-400

E-mail: info@trotec.de

Sted og dato for udstedelse:

Heinsberg, den 13.09.2021



Detlef von der Lieck, direktør

Trotec GmbH

Grebener Str. 7  
D-52525 Heinsberg

☎ +49 2452 962-400

☎ +49 2452 962-200

✉ [info@trotec.com](mailto:info@trotec.com)

[www.trotec.com](http://www.trotec.com)