

PTNS 10-3,6V

FI

KÄYTTÖOHJE
AKKUSINKILÄPISTOOLI



 **TROTEC**

Sisällysluettelo

Käyttöohjetta koskevia ohjeita 2

Turvallisuus 2

Tietoa laitteesta 7

Kuljetus ja säilytys 9

Käyttöönotto 9

Käyttö 11

Virheet ja häiriöt 12


Huolto 13


Hävittäminen 14


Vaatimustenmukaisuusvakuutus 14


Käyttöohjetta koskevia ohjeita


Symbolit

 **Varoitus sähköjännitteestä**
Tämä symboli viittaa sähköjännitteestä aiheutuviin hengenvaarallisiin ja terveyteen vaikuttaviin vaaroihin.

 **Varoitus räjähtävistä aineista**
Tämä symboli viittaa räjähtävistä aineista aiheutuviin hengenvaarallisiin ja terveyteen vaikuttaviin vaaroihin.


 **Varoitus terävästä esineestä**
Tämä symboli viittaa terävistä esineistä aiheutuvaan hengenvaaraan ja mahdollisiin terveysvaaroihin.


 **Varoitus**
Signaalisana kuvaa keskimääräistä riskitasoa, jos siltä ei vältytä, voi seurauksena olla kuolema tai vaikea loukkaantuminen.


 **Varoitus**
Signaalisana kuvaa alhaista riskitasoa, jos siltä ei vältytä, voi seurauksena olla vähäinen tai kohtalainen loukkaantuminen.


Huomaa

Signaalisana viittaa tärkeisiin tietoihin (esim. esinevahingot), mutta ei vaaroihin.

 **Tietoa**
Tällä symbolilla varustetut huomautukset ovat sinulle avuksi suorittamaan työt nopeasti ja turvallisesti.

 **Noudata ohjetta**
Tällä symbolilla varustettu huomautus viittaa siihen, että ohjeita on noudatettava.

 **Käytä kuulosuojaimia**
Tällä symbolilla varustettu huomautus viittaa siihen, että kuulosuojaimia on käytettävä.

 **Käytä suojaseja**
Tällä symbolilla varustettu huomautus viittaa siihen, että suojalaseja on käytettävä.

 **Käytä suojakäsineitä**
Tällä symbolilla varustettu huomautus viittaa siihen, että suojakäsineitä on käytettävä.

Ohjeiden uusimman version ja EU-vaatimustenmukaisuusvakuutuksen voit ladata seuraavan linkin kautta:




PTNS 10-3,6V



<https://hub.trotec.com/?id=41135>

Turvallisuus

Sähkötyökalujen yleiset turvallisuusohjeet

 **Varoitus**
Lue kaikki sähkötyökalun mukana toimitetut turvallisuusohjeet, muut ohjeet, kuvaukset ja tekniset tiedot.
Seuraavien ohjeiden laiminlyönnistä voi olla seurauksena sähköisku, tulipalo ja/tai vakavia vammoja.
Säilytä kaikki turvallisuus- ja muut ohjeet myöhempää käyttöä varten.

Turvallisuusohjeissa käytetty käsite *Sähkötyökalu* viittaa verkkovirralla toimiviin sähkötyökaluihin (sis. virtajohton) tai akkukäyttöisiin sähkötyökaluihin (ilman virtajohtoa).

Sähkötyökalujen yleinen turvallisuus - työpaikan turvallisuus

- **Pidä työalue puhtaana ja hyvin valaistuna.** Epäjärjestys tai valaisemattomat työalueet voivat johtaa tapaturmiin.
- **Älä käytä sähkötyökaluja räjähdysalttiissa tiloissa, joissa on helposti syttyviä nesteitä, kaasuja tai pölyä.** Sähkötyökalut muodostavat kipinöitä, jotka saattavat sytyttää pölyn tai höyryt.
- **Pidä lapset ja sivulliset loitolla sähkötyökalun käytön aikana.** Häiriötekijöiden vuoksi voit menettää sähkötyökalun hallinnan.

Sähkötyökalujen yleinen turvallisuus – sähköturvallisuus

- **Sähkötyökalun liitäntäpistokkeen tulee sopia pistorasiaan. Pistoketta ei saa muuttaa millään tavalla. Älä käytä adapteripistokkeita suojamaadoitettujen sähkötyökalujen kanssa.** Muuttamattomat pistokkeet ja sopivat pistorasiat vähentävät sähköiskun vaaraa.
- **Vältä kosketusta maadoitettuihin pintoihin, kuten putkiin, pattereihin, liesiin tai jääkaappeihin.** Sähköiskun vaara kasvaa, jos kehosi on maadoitettu.
- **Älä altista sähkötyökaluja sateelle tai kosteudelle.** Veden tunkeutuminen sähkötyökalun sisään lisää sähköiskun vaaraa.
- **Älä käytä liitäntäjohtoa laitteen kantamiseen, ripustamiseen tai vetääksesi pistokkeen pistorasiasta. Pidä liitäntäjohto loitolla kuumuudesta, öljystä, terävistä reunoista tai liikkuvista osista.** Vahingoittuneet tai sotkeutuneet liitäntäjohdot lisäävät sähköiskun vaaraa.
- **Jos käytät sähkötyökalua ulkona, käytä ainoastaan jatkojohtoja, jotka soveltuvat myös ulkokäyttöön.** Ulkokäyttöön soveltuvan jatkojohdon käyttö pienentää sähköiskun vaaraa.
- **Jos sähkötyökalun käyttöä kosteassa ympäristössä ei voida välttää, käytä vikavirtasuojakytkintä.** Vikavirtasuojakytkimen käyttö vähentää sähköiskun vaaraa.

Sähkötyökalujen yleiset turvallisuusohjeet – henkilöturvallisuus

- **Ole valpas, kiinnitä huomiota siihen, mitä teet ja käytä tervettä järkeä työskennellessäsi sähkötyökalulla. Älä käytä sähkötyökalua, jos olet väsynyt tai huumeiden, alkoholin tai lääkkeiden vaikutuksen alaisena.** Hetken tarkkaamattomuus sähkötyökalua käytettäessä voi aiheuttaa vakavan loukkaantumisen.
- **Käytä henkilökohtaisia suojarusteita ja aina suojalaseja.** Henkilökohtaiset suojarusteet, kuten pölynaamari, luistamattomat turvakengät, suojakypärä tai kuulosuojaimet sähkötyökalun tyypin ja käyttötavan mukaan vähentävät loukkaantumisriskiä.
- **Estä tahaton käynnistyminen. Varmista, että sähkötyökalu on kytketty pois päältä ennen kuin se liitetään virtalähteeseen ja/tai akkuun sekä ennen nostamista tai kantamista.** Jos kannat sähkötyökalua sormi kytkimellä tai liität laitteen virtalähteeseen päälle kytkettynä, voi seurauksena olla tapaturma.
- **Poista kaikki säätötyökalut ja ruuviavaimet, ennen kuin käynnistät sähkötyökalun.** Työkalu tai avain, joka sijaitsee sähkötyökalun pyörivässä osassa, voi aiheuttaa loukkaantumisia.
- **Vältä epänormaalia asentoa. Varmista tukeva asento ja säilytä tasapaino koko ajan.** Näin pystyt ohjaamaan laitetta paremmin odottamattomissa tilanteissa.
- **Käytä sopivaa vaatetusta. Älä käytä löysiä vaatteita tai koruja. Pidä hiukset ja vaatteet kaukana liikkuvista osista.** Löysät vaatteet, korut tai pitkät hiukset voivat tarttua liikkuviin osiin.
- **Jos on mahdollista asentaa pölynimu- ja keräyslaitteistoja, ne on liitettävä ja niitä on käytettävä oikealla tavalla.** Pölynimurien käyttö voi vähentää pölyn aiheuttamia vaaroja.
- **Älä luota onneesi ja laiminlyö sen vuoksi sähkötyökalujen käyttöä koskevia turvallisuusmääräyksiä, vaikka tuntisitkin sähkötyökalun lukuisten käyttökertojen jälkeen.** Vain sekunnin murto-osan kestävä varomaton toiminta voi aiheuttaa vakavia vammoja.

 **Sähkötyökalujen yleinen turvallisuus –
sähkötyökalujen käyttö ja käsittely**

- **Älä ylikuormita sähkötyökalua. Käytä työhösi siihen tarkoitettua sähkötyökalua.** Oikean sähkötyökalun avulla työskentelet paremmin ja turvallisemmin ilmoitetulla tehoalueella.
- **Älä käytä sähkötyökalua, jos sen kytkin on viallinen.** Sähkötyökalu, jota ei voi enää kytkeä päälle tai pois päältä, voi olla vaarallinen, ja se täytyy korjata.
- **Vedä pistoke pistorasiasta ja/tai poista irrotettava akku ennen kuin teet laitteeseen asetuksia, vaihdat käyttöosia tai siirrät sähkötyökalun varastoitavaksi.** Tämä varotoimenpide estää sähkötyökalun tahattoman käynnistyksen.
- **Säilytä käyttämättömät sähkötyökalut poissa lasten ulottuvilta. Älä anna sellaisten henkilöiden käyttää sähkötyökalua, jotka eivät tunne sitä tai jotka eivät ole lukeneet näitä ohjeita.** Sähkötyökalut ovat vaarallisia, jos niitä käyttävät kokemattomat henkilöt.
- **Hoida sähkötyökaluja ja käyttöosia huolellisesti. Tarkista, että liikkuvat osat toimivat kunnolla eivätkä juutu kiinni sekä se, ettei laitteessa ole rikkonaisia tai vahingoittuneita osia, jotka voivat heikentää sähkötyökalun toimintaa. Korjauta vahingoittuneet osat ennen sähkötyökalun käyttöä.** Monet onnettomuudet johtuvat huonosti huolletuista sähkötyökaluista.
- **Pidä terät terävinä ja puhtaina.** Huolellisesti huollettujen leikkaustyökalujen terävät terät eivät juutu herkästi kiinni ja niitä on helpompi ohjata.
- **Käytä sähkötyökalua, käyttöosia jne. näiden ohjeiden mukaisesti. Ota huomioon työolosuhteet ja suoritettava tehtävä.** Sähkötyökalujen käyttö muihin kuin ilmoitettuihin käyttötarkoituksiin voi aiheuttaa vaarallisia tilanteita.
- **Pidä kahvat ja kädensijat kuivina, puhtaina ja vapaina öljystä ja rasvasta.** Liukkaiden kahvojen ja kädensijojen vuoksi ei sähkötyökalun turvallinen käyttö ja hallinta ole mahdollista odottamattomissa tilanteissa.

 **Sähkötyökalujen yleiset turvallisuusohjeet –
akkutyökalujen käyttö ja käsittely**

- **Lataa akut vain valmistajan suosittelemilla latureilla.** Laturi, joka soveltuu tiettyntyyppisille akuille voi aiheuttaa palovaaran, kun sitä käytetään muiden akkujen kanssa.
- **Käytä vain sähkötyökaluille tarkoitettuja akkuja.** Muiden akkujen käyttö voi aiheuttaa loukkaantumisia ja tulipalon.
- **Pidä käyttämätön akku kaukana paperiliittimistä, kolikoista, avaimista, nauloista, ruuveista tai muista pienistä metalliesineistä, jotka voivat aiheuttaa kontaktien silloittumisen.** Oikosulku akun napojen välillä saattaa aiheuttaa palovammoja tai tulipalon.
- **Vääränlainen käyttö voi aiheuttaa akkunesteen valumisen ulos. Vältä koskettamasta sitä. Jos joudut kosketuksiin nesteen kanssa, huuhtelee alue vedellä. Jos nestettä joutuu silmiin, ota lisäksi yhteyttä lääkäriin.** Ulos valuva akkuneste voi aiheuttaa ihoärsytystä tai palovammoja.
- **Älä käytä vaurioituneita akkuja tai akkuja, joihin on tehty muutoksia.** Vaurioituneet tai muutetut akut voivat käyttäytyä odottamattomalla tavalla ja aiheuttaa tulipalon, räjähdyksen tai loukkaantumisaaran.
- **Älä altista akkua tulelle tai liian korkeille lämpötiloille.** Tuli tai yli 130 °C:n lämpötilat voivat aiheuttaa räjähdyksen.
- **Noudata kaikkia latausohjeita. Älä koskaan lataa akkua tai akkutyökalua käyttöohjeessa ilmoitetun lämpötila-alueen ulkopuolella.** Väärä lataustapa tai lataus sallitun lämpötila-alueen ulkopuolella voi rikkoa akun ja lisätä palovaaraa.

 **Sähkötyökalujen yleiset turvallisuusohjeet – laturin käyttö ja käsittely**

- **Laturia saavat käyttää vähintään 8-vuotiaat lapset sekä henkilöt, joiden fyysiset, henkiset tai aisteihin liittyvät kyvyt ovat heikentyneet tai joilla ei ole riittävästi tietoa tai kokemusta laitteen käytöstä, mikäli käyttö tapahtuu valvotusti tai heitä on opetettu käyttämään laitetta turvallisella tavalla ja he tiedostavat käyttöön mahdollisesti liittyvät vaarat. Lapset eivät saa leikkiä laitteella.** Lapset eivät saa puhdistaa laitetta eivätkä tehdä käyttäjälle luvallisia huoltotoimia ilman valvontaa.
- **Älä koskaan aseta laturiin paristoja, joita ei voi ladata uudelleen.** Laturi, joka soveltuu tiettyntyyppisille akuille, voi aiheuttaa palo- tai räjähdysvaaran, kun sitä käytetään muiden akkujen tai sellaisten paristojen kanssa, joita ei voi ladata.

- Lataa PTNS 10-3,6V AC -laturilla vain akkusinkiläpistooliin kiinteästi asennettua litiumioniakkua, jonka kapasiteetti on 1,5 Ah (yksi akkuparisto). Akkujännitteen on sovelluttava laturin latausjännitteelle.



Sähkötyökalujen yleinen turvallisuus - huoltopalvelu

- **Korjauta sähkötyökalu vain pätevällä ammattihenkilöllä ja käytä vain alkuperäisiä varaosia.** Näin varmistetaan sähkötyökalun turvallisuus.
- **Älä koskaan huolla vaurioituneita akkuja.** Kaikki akkujen huoltotyöt on annettava valmistajan tai valtuutetun huoltopalvelun tehtäväksi.



Naulauskoneiden turvallisuusohjeet

- **Lähde aina olettamuksesta, että sähkötyökalussa on sinkilöitä tai nauloja.** Sinkiläpistoolin huolimaton käsittely saattaa johtaa tahattomasti ammuttuihin sinkilöihin tai nauloihin ja loukkaantumiseen.
- **Älä suuntaa sähkötyökalua itseesi tai muihin lähellä oleviin henkilöihin.** Tahaton laukaisu vapauttaa sinkilän tai naulan, mikä saattaa johtaa loukkaantumiseen.
- **Älä käytä sähkötyökalua, ennen kuin se on tiukasti kiinni työkappaleessa.** Jos sähkötyökalu ei ole kiinni työkappaleessa, saattaa sinkilä tai naula kimmota kiinnityskohdasta.
- **Irrota sähkötyökalu verkosta tai irrota akku, jos sinkilä tai naula on jäänyt puristuksiin sähkötyökaluun.** Jos sinkiläpistooli on liitettyä käyttöjännitteeseen, saattaa se, puristukseen jäänyttä sinkilää tai naulaa irrotettaessa, vahingossa laueta.
- **Ole varovainen, kun poistat puristukseen jäänyttä sinkilää tai naulaa.** Järjestelmä saattaa olla jännittynyt, jolloin se laukaisee sinkilän tai naulan voimakkaasti, kun koetat poistaa tukoksen.
- **Älä käytä tätä sinkiläpistoolia sähköjohtojen kiinnittämiseen.** Se ei sovellu sähköjohtojen asennukseen, sillä sähköjohtojen eriste saattaa vahingoittua, jolloin muodostuu sähköiskun ja tulipalon vaara.
- **Käytä sopivaa hakulaitetta piilossa olevien syöttöjohtojen etsimiseen tai ota yhteyttä paikalliseen energialaitokseen.** Sähköjohtoon osuminen voi aiheuttaa tulipalon ja sähköiskun. Kaasujohdon vaurioituminen voi aiheuttaa räjähdyksen. Vesijohdon vaurioituminen aiheuttaa materiaalivahinkoja, ja se voi aiheuttaa myös sähköiskun.

- **Älä koskaan käytä sähkötyökalua, jos havaitset vaurioita akun pikalaturin pistokkeessa tai virtajohdossa.**

Valmistajan, huoltopalvelun tai sähköalan ammattiliikkeen on vaihdettava viallinen virtajohto.

Vialliset virtajohdot aiheuttavat vakavan loukkaantumisvaaran!

- **Kiinnitä ja varmista työstettävä kappale tukevaan alustaan ruuvipuristimella tai muulla tavoin.** Työstettävän kappaleen pitelemisen käsin tai vartaloa vasten voi aiheuttaa hallinnan menettämisen.

Määräystenmukainen käyttö

Käytä PTNS 10-3,6V -laitetta vain pahvin, nahan, eristemateriaalien, tekstiili- ja luonnonkuitumateriaalien, kalvojen ja muiden vastaavien materiaalien kiinnittämiseen pehmeään alustaan, kuten pehmeään puuhun tai puunkaltaiseen materiaaliin, teknisiä tietoja noudattaen.

Suosittellemme käyttämään sähkötyökalua Trotecin alkuperäisten lisävarusteiden kanssa.

Ennakoitava virheellinen käyttö

PTNS 10-3,6V ei sovellu kovien materiaalien, kuten metallin, kiven, lasin tai kovien muovien kiinnittämiseen.

Määräystenmukainen käyttö -luvussa kuvatussa käytössä poikkeava käyttö katsotaan kohtuudella ennakoitavissa olevaksi väärinkäytöksi.

Henkilöstön pätevyys

Laitetta käyttävien henkilöiden on:

- luettava ja ymmärrettävä ohjeet, erityisesti kappale Turvallisuus.

Henkilökohtaiset suojavarusteet



Käytä kuulosuojaimia.

Melu voi vaurioittaa kuuloa.



Käytä suojalaseja.

Ne suojaavat silmiäsi irtoavilta, putoavilta ja lentäviltä osilta, jotka voivat aiheuttaman vaaratilanteen.



Käytä suojakäsineitä.

Ne suojaavat käsiäsi palovammoilta, puristumilta ja ihon vaurioitumiselta.

Muut vaarat



Varoitus sähköjännitteestä

Sähköiskun vaara puutteellisen eristyksen vuoksi. Tarkista laite ennen jokaista käyttöä vaurioiden ja moitteettoman toiminnan varalta.

Jos havaitset vaurioita, älä käytä laitetta.

Älä käytä laitetta, jos laite tai kätesi ovat kosteat tai märät!



Varoitus sähköjännitteestä

Sähköosien huoltotöitä saavat suorittaa vain niihin valtuutetut asiantuntijat!



Varoitus sähköjännitteestä

Irrota laitteen laturipistoke sähköverkosta ennen kaikkia huoltotöitä!

Vedä virtajohto pistorasiasta tarttumalla verkkopistokkeeseen.



Varoitus sähköjännitteestä

Koteloon sisään pääsevät nesteet aiheuttavat oikosulun vaaran!

Älä upota laitetta ja tarvikkeita veteen. Varo, että koteloon ei pääse vettä tai muita nesteitä.



Varoitus räjähtävistä aineista

Älä altista akkua yli 45 °C:n lämpötilalle! Varmista, että akku ei joudu kosketuksiin veden tai tulen kanssa!

Vältä suoraa auringonvaloa ja kosteutta.

Räjähdyksivaara!



Varoitus

Varo, että et joudu kosketuksiin virta-, kaasu- tai vesijohtoihin sähkötyökalulla työskennellessäsi. Tarkista seinä ja mahdollinen porauskohta ennen porausta mahdollisuuksien mukaan johtopaikantimella.



Varoitus

Loukkaantumisaara ympärillä lojuvista osista tai rikkoutuvista työkalun lisäosista.



Varoitus

Tämä laite saattaa aiheuttaa vaaratilanteita, jos sitä käyttää kouluttamaton henkilö tai jos sitä käytetään määräystenvastaisesti! Ota huomioon henkilöstön pätevyys!



Varoitus

Laite ei ole leikkikalua eikä sitä saa jättää lasten ulottuville.



Varoitus

Tukehtumisvaara!

Älä jätä pakkausmateriaalia lojumaan. Se voi olla vaarallinen joutuessaan lasten käsiin.



Varoitus

Tärinäpäästöt voivat aiheuttaa terveydellisiä vahinkoja, jos laitetta käytetään yhtämittaisesti pitemmän aikaa tai jos sitä ei ohjata tai huolleta asiaankuuluvasti.



Varoitus

Säilytä riittävä etäisyys lämmönlähteisiin.

Huomaa

Laite voi vahingoittua, jos säilytät tai kuljetat sitä asiaankuulumattomasti.

Tutustu laitteen kuljetusta ja säilytystä koskeviin tietoihin.

Toiminta hätätapauksessa / hätäpysäytystoiminto

Hätäpysäytys:

Toiminta hätätapauksessa:

1. Sammuta laite.
2. Vedä laturi pistorasiasta tarttumalla pistokkeeseen.
3. Älä käynnistä viallista laitetta.

Tietoa laitteesta

Laitteen kuvaus

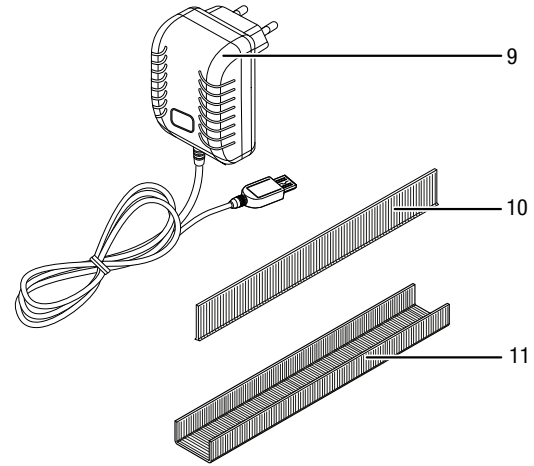
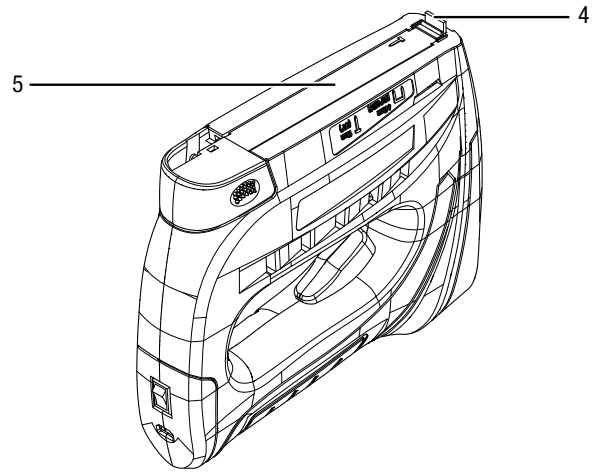
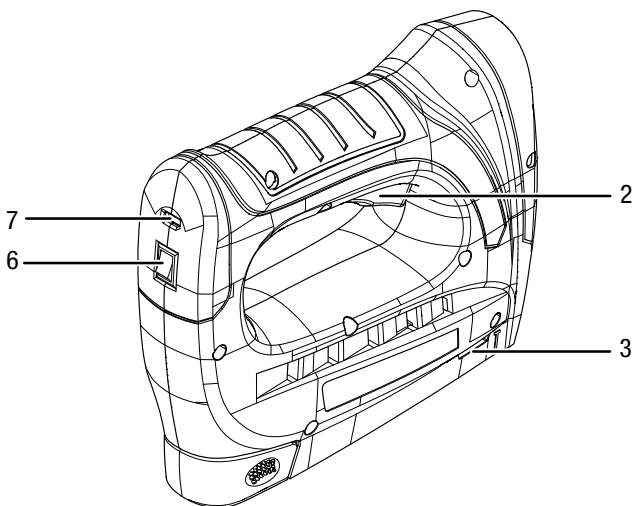
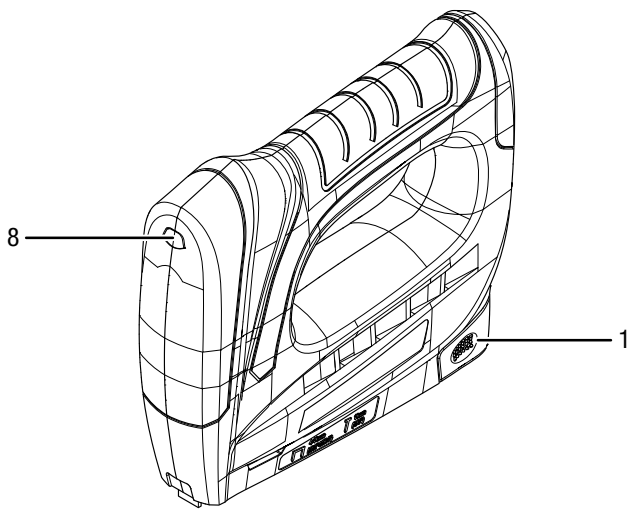
PTNS 10-3,6V on akkusinkiläpistooli eriste- ja koristemateriaalien kiinnittämiseen.

Sen avulla voit naulata ja niitata pahvia, nahkaa, tekstiili- ja luonnonkuituja ja muita vastaavia materiaaleja pehmeään puuhun tai puunkaltaisiin materiaaleihin.

Sen iskuluku on 30 iskua minuutissa.

Laitteessa on sinkilä- tai naulalippaan täyttösoitin. Lippaaseen mahtuu 100 kappaletta tyyppi 53 sinkilää ja 50 kappaletta tyyppi 47 naulaa.

Laitteen osat



Nro	Nimike
1	Lippaan vapautin
2	Laukaisin
3	Lippaan täyttösoitin
4	Sinkiläpistoolin nokka
5	Lipastyönnin
6	Virtakytkin
7	Micro-USB-laturipistoke
8	Akkukapasiteetin ilmaisin
9	Laturi
10	Naula
11	Sinkilä

Pakkauksen sisältö

- 1 x laite PTNS 10-3,6V
- 1000 x sinkilä, tyyppi 53, pituus: 6 mm, leveys: 11,4 mm
- 1000 x sinkilä, tyyppi 53, pituus: 8 mm, leveys: 11,4 mm
- 500 x naula, tyyppi 47, pituus: 10 mm, leveys: 1,8 mm
- 1 x pikalaturi
- 1 x ohje

Tekniset tiedot

Parametri	Arvo
Malli	PTNS 10-3,6 V
Nimellisjännite	3,6 V ---
Iskutaajuus	30 min^{-1}
Laukaistava väline sinkilä	Tyyppi 53 Pituus 4–10 mm Leveys 11,4 mm Paksuus 0,74 mm
Laukaistava väline naula	Tyyppi 47 Pituus 10 mm Leveys 1,8 mm
Lippaan tilavuus enint.	100 sinkilää, 50 naulaa
Paino	0,7 kg
Akku (integroitu)	
Tyyppi	Li-ion
Nimellisjännite	3,6 V ---
Nimelliskapasiteetti	1,5 Ah
Akkuparistot	1
Kapasiteetti	5,4 Wh
Laturi	PTNS 10-3,6V AC
Nimellisjännite, tulo	100 – 240 V / 50 – 60 Hz
Nimellisvirta, tulo	0,2 A
Nimellisjännite, lähtö	5 V ---
Latausvirta Lähtö	600 mA
Latausaika	3 h
Suojausluokka	II (kaksinkertainen eristys) / <input type="checkbox"/>
Tärinätiedot standardin EN 60745 mukaan	
Tärinäpäästöarvo a_h	11,6 m/s^2
Toleranssi K	1,5 m/s^2
Äänitasot standardin EN 60745 mukaan	
Äänenpainetaso L_{pA}	80 dB(A)
Äänitehotaso L_{WA}	91 dB(A)
Toleranssi K	3 dB

Melu- ja tärinäarvoja koskevia tietoja:

- Näissä ohjeissa ilmoitettu tärinäpäästötaso on mitattu EN 60745 normin mukaisen mittausmenettelyn mukaisesti ja sitä voi käyttää laitteiden vertailuun. Ilmoitettua tärinäpäästöarvoa voi käyttää myös altistumisen arviointiin.



Varoitus

- Tärinäpäästöt voivat aiheuttaa terveydellisiä vahinkoja, jos laitetta käytetään yhtämittaisesti pitemmän aikaa tai jos sitä ei ohjata tai huolleta asiaankuuluvasti.
- Tärinäarvo muuttuu sähkötyökalun käytöstä ja voi joissakin tapauksissa olla poikkeava näissä ohjeissa ilmoitettujen arvojen kanssa. Tärinän kuormitusta voitaisiin aliarvioida, jos laitetta käytetään säännöllisesti näin. Tarkan tärinäarvon arvioimiseksi tietyssä työaikana pitäisi ottaa huomioon myös ajat, jolloin laite kytketään päältä pois tai käy, mutta ei kuitenkaan ole käytössä. Se voi koko työajan huomioon ottaen vähentää olennaisesti tärinäkuormitusta.



Käytä kuulosuojaimia.

Melu voi vaurioittaa kuuloa.

Kuljetus ja säilytys

Huomaa

Laitte voi vahingoittua, jos säilytät tai kuljetat sitä asiaankuulumattomasti.

Tutustu laitteen kuljetusta ja säilytystä koskeviin tietoihin.

Kuljetus

Ota huomioon seuraavat ohjeet **ennen** jokaista kuljetusta:

- Sammuta laite.
- Vedä laturin virtajohto pistorasiasta tarttumalla pistokkeeseen.
- Anna laitteen jäähtyä.

Laitteen Li-ion-akut täyttävät lakisääteiset vaarallisten materiaalien vaatimukset.

Ota huomioon seuraavat ohjeet Li-ion-akkujen kuljetuksesta ja lähettämisestä:

- Akkuja voi kuljettaa huoletta kadulla.
- Kun lähetyksestä huolehtii kolmas osapuoli (esim. lentokuljetus tai huolintaliike), on noudatettava pakkausta ja merkintöjä koskevia erityisvaatimuksia. Lähetyksestä valmisteltaessa on kysyttävä neuvoa vaarallisten materiaalien asiantuntijalta.
 - Lähetä akkuja vain, kun kotelo on ehjä.
 - Noudata lisäksi kansallisia määräyksiä.

Säilytys

Ota huomioon seuraavat ohjeet **ennen** jokaista varastointia:

- Sammuta laite.
- Vedä laturin virtajohto pistorasiasta tarttumalla pistokkeeseen.
- Anna laitteen jäähtyä.
- Puhdista laite Huolto-luvussa annettujen ohjeiden mukaisesti.
- Älä varastoi täysin tyhjäksi purkautuneita Li-ion-akkuja. Tyhjäksi purkautuneiden akkujen varastointi voi aiheuttaa syväpurkauksen ja siten vaurioittaa akkuja.

Kun laitetta ei käytetä, noudata seuraavia säilytysolosuhteita:

- kuivassa paikassa jäätymiseltä ja kuumuudelta suojattuna
- ympäristölämpötila alle 45 °C
- säilytys pölyltä ja suoralta auringon säteilyltä suojatussa paikassa

Käyttöönotto

Laitteen ottaminen pakkauksesta

- Ota laite ja varusteet pakkauksesta.



Varoitus sähköjännitteestä

Sähköiskun vaara puutteellisen eristyksen vuoksi. Tarkista laite ennen jokaista käyttöä vaurioiden ja moitteettoman toiminnan varalta.

Jos havaitset vaurioita, älä käytä laitetta.

Älä käytä laitetta, jos laite tai kätesi ovat kosteat tai märät!

- Tarkasta toimituksen täydellisyys ja katso, näkykö vaurioita.



Varoitus

Tukehtumisvaara!

Älä jätä pakkausmateriaalia lojumaan. Se voi olla vaarallinen joutuessaan lasten käsiin.

- Hävitä pakkausmateriaali kansallisten määräysten mukaisesti.

Akun lataaminen



Varoitus

Kahva voi lämmentä akkua ladatessa, se on kuitenkin täysin normaalia.

Huomaa

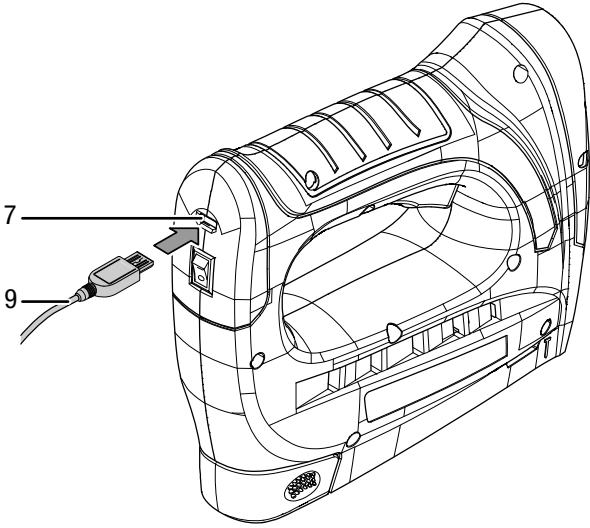
Akku voi vahingoittua asiaankuulumattomasta latauksesta.

Älä koskaan lataa akkua, jos ympäristölämpötila on alle 10 °C tai yli 40 °C.

Toimituksessa akku on osittain ladattu, jotta estetään mahdollisesta syväpurkauksesta aiheutuva vahingoittuminen.

Akku on ladattava ennen ensimmäistä käyttöönottoa ja heikon tehon vuoksi (akun kapasiteetin näyttö (8) palaa punaisena). Toimi seuraavasti:

- ✓ Laite on kytkettynä pois päältä.
- 1. Kytke laturin (9) pistoke laitteen micro-USB-laturipistokkeeseen (7).
- 2. Kytke laturin (9) pistoke asianmukaisesti suojattuun pistorasiaan.



- ⇒ Akun kapasiteetin näyttö palaa punaisena.
- ⇒ Latausaika kestää n. 3 tuntia.
- 3. Odota, kunnes akun kapasiteetin näyttö palaa vihreänä.
- ⇒ Akku on ladattu.
- 4. Vedä laturin (9) verkkopistoke pistorasiasta.
- 5. Vedä laturin (9) pistoke laitteen micro-USB-laturipistokkeesta (7).
- ⇒ Laite ja laturi ovat mahdollisesti lämmenneet latauksen aikana.



Tietoa

Laitetta ei voi kytkeä päälle, jos laturi liitettyä siihen. Laukaisinta voi käyttää, mutta moottori ei käynnisty.

Akun lataustilan tarkastus

Akun lataustila ilmoitetaan akun kapasiteettinäytössä seuraavasti:

LED-väri	Merkitys
Vihreä	Akku on ladattu täyteen.
Punainen	Akkua ladataan.

Lippaan täyttö



Varoitus sähköjännitteestä

Irrota laitteen laturipistoke sähköverkosta ennen kaikkia huoltotöitä! Vedä virtajohto pistorasiasta tarttumalla verkkopistokkeeseen.



Varoitus

Varmista, että akku on irrotettu laitteesta! Älä pitele laitetta laukaisimesta, kun sinkilä tai naula on tukkinut laitteen! Kun poistat juuttunutta sinkilää tai naulaa, saatat painaa laukaisinta vahingossa.



Käytä suojaseja

Käytä laitteella työskentelyn aikana suojalaseja.



Tietoa

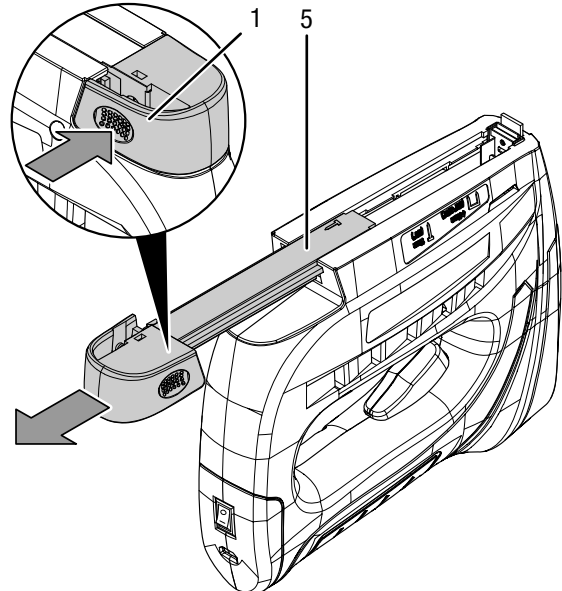
Näet lippaan täyttötason näytöstä, onko lippaassa vielä sinkilöitä tai nauloja.



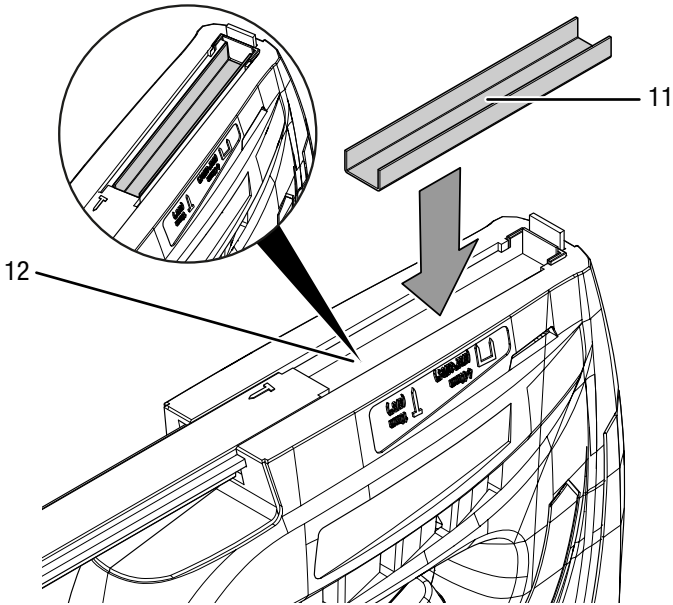
Tietoa

Älä käytä liiallista voimaa lippaan avaamiseen tai sulkemiseen.

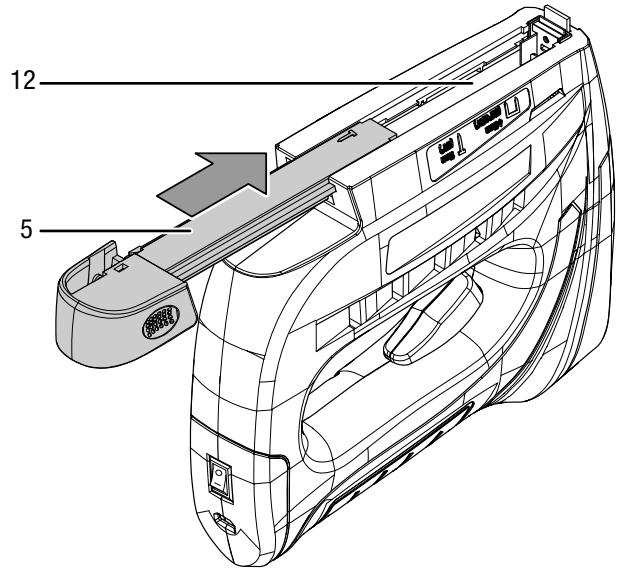
- ✓ Laite on sammutettu. Virtakytkin (6) on asennossa 0.
- 1. Käännä laitteen alapuoli ylöspäin.
- 2. Paina lippaan vapautin (1) yhteen ja vedä lippaan työntintä (5) taaksepäin.



3. Aseta sinkilät (11) sinkiläkärjet ylöspäin lippaaseen (12).



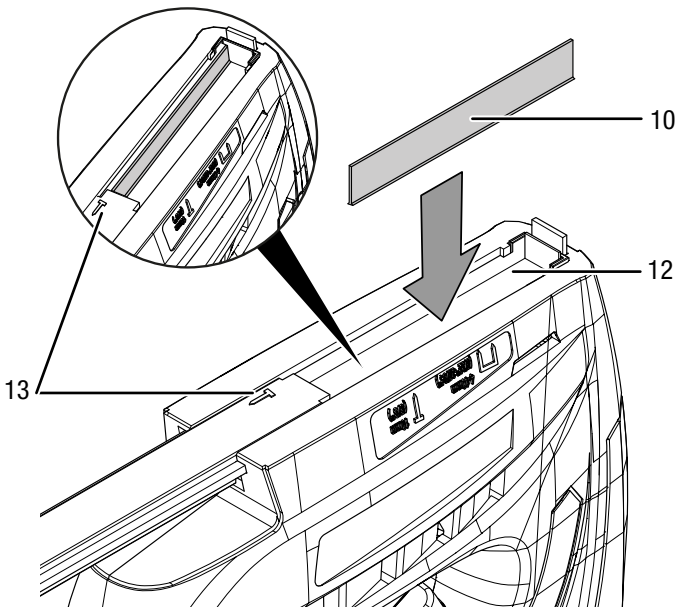
5. Työnnä lippaan työntin (5) takaisin lippaan (12) päälle siten, että se napsahtaa paikalleen.



4. Voit täyttää lippaan (12) vasemman puolen myös nautoilla (10). Ota huomioon lippaan työntimen vasemmalla puolella oleva merkintä (13), joka osoittaa nautojen ohjausurran. Aseta naulat kanta alaspäin lippaaseen.

Huomaa

Naulat voidaan asettaa – kuvan mukaisesti – vain lippaan vasempaan reunaan.



Käyttö

Vinkkejä ja ohjeita sinkiläpistoolin käyttöön



Varoitus terävästä esineestä

Sinkilät ja naulat ovat teräviä. Epäasiallinen käsittely voi aiheuttaa loukkaantumisia!



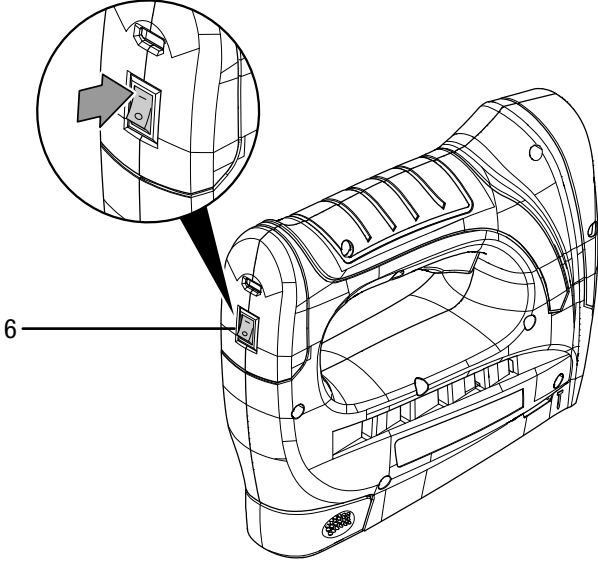
Yleistä:

- Aseta laite aina suorassa kulmassa työkappaleeseen nähden ja tiukasti sitä vasten. Sinkilät tai naulat voivat muuten taipua sivusuunnassa.
- Aseta laite varovasti pehmeille työkappaleille. Työkappale voi muuten vaurioitua.
- Huomioi Teknisissä tiedoissa ilmoitettu sinkilöiden ja nautojen koko.
- Näet lippaan täyttötason näytöstä, onko lippaassa sinkilöitä tai nautoja.
- Älä pitele laitetta laukaisimesta, kun sinkilä tai naula on tukkinut laitteen! Kun poistat juuttunutta sinkilää tai naulaa, saatat painaa laukaisinta vahingossa.
- Liipasimen lukko on kytketty liikkuvaan sinkiläpistoolin nokkaan. Tämä estää tahattomat laukaisut, jos painat vahingossa laukaisinta.

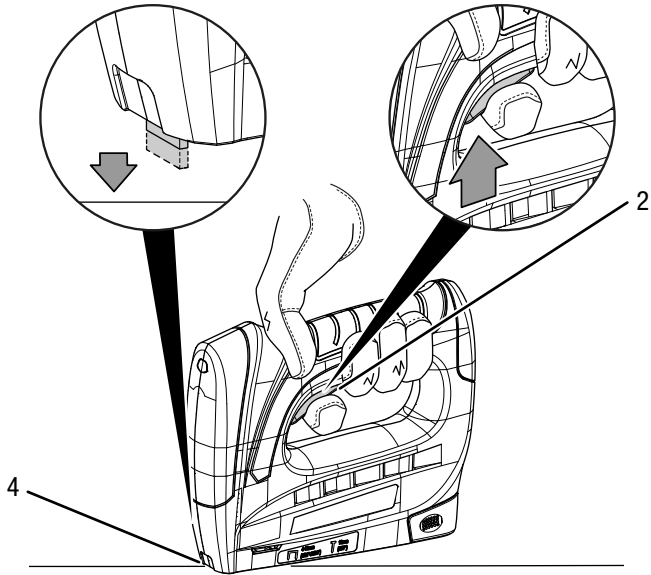
Laitteen käynnistäminen tai sammuttaminen

Käytä laitteella työskentelyn aikana henkilökohtaisia suojavarusteita.

1. Käynnistä laite siirtämällä virtakytkin (6) asentoon I.

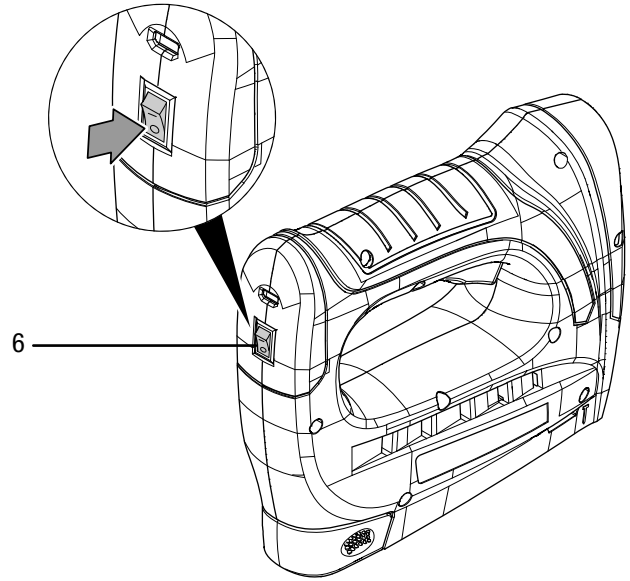


2. Paina sinkiläpistoolin nokka (4) kiinnitettävää työkappaletta vasten. Sinkiläpistoolin nokan tulee antaa periksi muutama millimetri.
3. Paina laukaisinta (2).



- ⇒ Sinkilä tai naula ammutaan työstettävään kappaleeseen.
4. Kun sinkilä tai naula on kokonaan työkappaleen sisällä, vapauta liipasin ja nosta sinkiläpistoolin nokka työkappaleesta.

5. Sammuta laite siirtämällä virtakytkin (6) asentoon 0.



Käytöstä poisto

- Sammuta laite.
- Vedä laturin virtajohto pistorasiasta tarttumalla pistokkeeseen.
- Puhdista laite Huolto-kappaleen mukaisesti.
- Varastoi laite Kuljetus ja varastointi -luvun mukaisesti.

Virheet ja häiriöt

Laitteen toiminta on tarkastettu monta kertaa valmistuksen aikana. Jos toiminnassa tästä huolimatta ilmenee häiriöitä, tarkista laite seuraavan luettelon mukaan.

Vian etsinnän tai korjaamisen, jotka vaativat kotelon avaamista, saavat suorittaa ainoastaan laitemyyjät tai Trotec.

Ensimmäisen käytön aikana ilmenee vähän savua tai hajua:

- Kyseessä ei ole vika tai häiriö. Lyhyen käynnin jälkeen tämä loppuu.

Laite ei käynnisty:

- Akun teho on mahdollisesti liian heikko. Lataa akku.
- Tarkista, ovatko laturi ja laturipistoke likaisia. Poista lika tarvittaessa.
- Tarkista, onko laturi liitetty laitteeseen. Laite ei käynnisty, jos laturi on liitetty siihen.



Tietoa

Odota vähintään 10 minuuttia ennen kuin käynnistät laitteen uudelleen.

Akku ei lataa:

- Tarkista, onko laite liitetty korrektisti laturiin ja laturi taas liitetty virtalähteeseen.
- Tarkista verkkoliitäntä.
- Tarkista verkkojohdon ja verkkopistokkeen kunto.
- Tarkista sulake.
- Tarkista pikalaturin kunto. Jos pikalaturi on viallinen, älä käytä sitä enää. Ota yhteyttä Trotec-asiakaspalveluun.
- Tarkista, onko laturin liitäntäkohta likaantunut. Poista lika tarvittaessa.
- Akku on mahd. rikki. Ota yhteyttä Trotec-asiakaspalveluun.

Sinkilä tai naula on juuttunut kiinni laitteeseen:



Varoitus

Varmista, että akku on irrotettu laitteesta!
Älä pitele laitetta laukaisimesta, kun sinkilä tai naula on tukkinut laitteen!
Kun poistat juuttunutta sinkilää tai naulaa, saatat painaa laukaisinta vahingossa.

- Avaa lippaan vapautin ja poista sinkilä tai naula.

Laitteesta ei tule sinkilää tai naulaa:

- Tarkista, onko naulat asetettu merkinnän (13) mukaisesti.
- Tarkista lippaan täyttötason näyttö (3). Lisää sinkilöitä/nauloja lippaaseen tarvittaessa.

Jos sinkilät tai naulat tunkeutuvat liian syväälle tai ne eivät tunkeudu riittävän syväälle materiaaliin:

- Tarkista iskuvoiman säädin ja valitse tarvittaessa pienempi tai suurempi iskuvoima.

Laite kuumenee:

- Pidä tuuletusaukot vapaina, jolloin estät moottorin ylikuumenemisen.



Tietoa

Odota vähintään 10 minuuttia ennen kuin käynnistät laitteen uudelleen.

Laite ei toimi moitteettomasti tarkastusten jälkeen:

Ota yhteyttä asiakaspalveluun. Toimita laite tarvittaessa korjattavaksi valtuutettuun sähköalan ammattiliikkeeseen tai Trotecille.

Huolto

Toimenpiteet ennen huoltoa



Varoitus sähköjännitteestä

Älä koske laturin verkkopistokkeeseen, jos kätesi ovat kosteat tai märät.

- Sammuta laite.
- Vedä laturin virtajohto pistorasiasta tarttumalla pistokkeeseen.
- Anna laitteen jäähtyä kokonaan.



Varoitus sähköjännitteestä

Kotelon avaamisen vaativia huoltotoimenpiteitä saavat suorittaa vain valtuutetut ammattiliikkeet tai Trotec.

Huoltoa koskevia ohjeita

Laitteen sisällä ei ole yhtään laitteen käyttäjän huollettavaa tai voideltavaa osaa.

Puhdistus

Laite on puhdistettava aina ennen käyttöä ja sen jälkeen.

Huomaa

Laitetta ei pidä voidella puhdistuksen jälkeen.



Varoitus sähköjännitteestä

Koteloon sisään pääsevät nesteet aiheuttavat oikosulun vaaran!

Älä upota laitetta ja tarvikkeita veteen. Varo, että koteloon ei pääse vettä tai muita nesteitä.

- Puhdista laite kostutetulla, pehmeällä ja nukkaamattomalla liinalla. Varmista, että laitteen sisään ei pääse kosteutta. Varmista, että sähköosat eivät pääse kostumaan. Älä käytä liinan kostuttamiseen voimakkaita puhdistusaineita, kuten puhdistussuihkeita, liuotteita, alkoholipitoisia puhdistusaineita tai hankausaineita.
- Kuivaa laite pehmeällä ja nukkaamattomalla liinalla.
- Pidä laitteen ja laturin liitäntäkoskettimet puhtaina.
- Pidä tuuletusaukot puhtaina pölystä, jolloin estät moottorin ylikuumenemisen.

Hävittäminen



Yliviivatun roskatynnyrin symboli vanhassa sähkö- tai elektroniikkalaitteessa tarkoittaa, ettei sitä saa hävittää sekajätteen mukana sen käyttöään lopussa. Lähellä sijaitseviin keräyspisteisiin voi maksutta palauttaa vanhoja sähkö- ja elektroniikkalaitteita. Osoitteet saat oman asuinpaikkakuntasi jäteneuvonnasta. Löydät lisätietoa monia EU-maita koskevista muista palautusmahdollisuuksista myös verkkosivuiltamme <https://hub.trotec.com/?id=45090>. Käänny muussa tapauksessa virallisen, omassa asuinmaassasi hyväksytyt käytettyjen laitteiden kierrätysliikkeen puoleen.

Sähkö- ja elektroniikkaromun erillisen keräyksen tarkoituksena on mahdollistaa vanhojen laitteiden kierrätys ja kaikenlainen uusiokäyttö sekä estää laitteiden mahdollisesti sisältämien vaarallisten aineiden haitalliset vaikutukset ympäristölle ja ihmisten terveydelle hävittämisen yhteydessä.



Paristoja ja akkuja ei saa hävittää kotitalousjätteen mukana, vaan ne on Euroopan unionin alueella hävitettävä asianmukaisella tavalla EUROOPAN PARLAMENTIN JA NEUVOSTON 6. syyskuuta 2006 paristoista ja akuista antaman direktiivin 2006/66/EY mukaisesti. Hävitä paristot ja akut paikallisten määräysten mukaisesti.

Vaatimustenmukaisuusvakuutus

Käännös alkuperäisestä vaatimustenmukaisuusvakuutuksesta konedirektiivin 2006/42/EY liitteen II 1 osan A jakson mukaisesti

Trotec GmbH vakuuttaa yksinomaisella vastuulla, että jäljempänä yksilöity kone on kehitetty, suunniteltu ja valmistettu EY-konedirektiivin 2006/42/EY vaatimusten mukaisesti.

Tuotemalli/tuote: PTNS 10-3,6V

Tuotetyyppi: akkusinkiläpistooli

Valmistusvuosi alkaen: 2021

Noudatettavat EU-direktiivit:

- 2011/65/EU: 1.7.2011
- 2014/30/EU: 29.3.2014

Soveltettavat yhdenmukaistetut standardit:

- EN 55014-1:2017/A11:2020
- EN 60745-1:2009/A11:2010
- EN 60745-2-16:2010

Soveltettavat kansalliset standardit ja tekniset eritelmät:

- EN 55014-2:2015
- EN 61000-3-3:2013/A1:2019
- EN IEC 61000-3-2:2019

Valmistaja ja teknisen tiedoston kokoamiseen valtuutettu henkilö:

Trotec GmbH
Grebener Straße 7, D-52525 Heinsberg
Puhelin: +49 2452 962 400
S-posti: info@trotec.de

Laatimispaikka ja -päivämäärä:

Heinsberg 13.09.2021

Detlef von der Lieck, toimitusjohtaja

Trotec GmbH

Grebbener Str. 7
D-52525 Heinsberg

☎ +49 2452 962-400

☎ +49 2452 962-200

✉ info@trotec.com

www.trotec.com