

PTNS 10-3,6V

HR

UPUTE ZA UPORABU
AKUMULATORSKA HEFTERICA



 **TROTEC**

Kazalo

Napomene uz upute za uporabu	2
Sigurnost.....	2
Informacije o uređaju	7
Transport i skladištenje	9
Puštanje u pogon.....	9
Rukovanje	11
Pogriješke i smetnje.....	12
Održavanje	13
Uklanjanje	14
Izjava o sukladnosti.....	14

Napomene uz upute za uporabu

Simboli



Upozorenje na električni napon

Ovaj simbol upućuje na to da postoje opasnosti od električnog napona po život i zdravlje osoba.



Upozorenje na eksplozivne tvari

Ovaj simbol upućuje na to da postoje opasnosti od eksplozivnih tvari po život i zdravlje osoba.



Upozorenje na šiljast predmet

Ovaj simbol upućuje na to da postoje opasnosti od šiljastih predmeta po život i zdravlje osoba.



Upozorenje

Signalna riječ označava opasnost srednjeg stupnja rizika koja, ako se ne izbjegne, može uzrokovati smrt ili tešku ozljedu.



Oprez

Signalna riječ označava opasnost niskog stupnja rizika koja, ako se ne izbjegne, može uzrokovati malu ili umjerenu ozljedu.

Napomena

Oznaka opasnosti upućuje na važne informacije (npr. materijalnu štetu), ali ne na opasnost.



Informacija

Napomene s ovim simbolom pomažu vam pri brzom i sigurnom obavljanju radova.



Pridržavajte se uputa

Napomene s ovim simbolom upućuju vas da se valja pridržavati uputa.



Nosite zaštitu sluha

Napomene s ovim simbolom upućuju vas da valja upotrijebiti zaštitu za sluh.



Nosite zaštitne naočale

Napomene s ovim simbolom upućuju vas da valja upotrijebiti zaštitu za oči.



Nosite zaštitne rukavice

Napomene s ovim simbolom upućuju vas da valja nositi zaštitne rukavice.

Aktualnu verziju uputa i EU izjave o sukladnosti možete preuzeti na sljedećoj poveznici:



PTNS 10-3,6V



<https://hub.trotec.com/?id=41135>

Sigurnost

Opće sigurnosne napomene za električne alate



Upozorenje

Pročitajte sve sigurnosne napomene, upute, prikaze i tehničke podatke koje dobijete s ovim uređajem te ih se pridržavajte.

Propusti u pridržavanju sljedećih uputa mogu uzrokovati električni udar, požar i/ili teške ozljede.

Sve sigurnosne napomene i upute sačuvajte za budućnost.

Pojam „*električni alat*“, koji se upotrebljava u sigurnosnim napomenama, odnosi se na električne alate pogonjene na struju (s mrežnim kabelom) i električne alate pogonjene na punjive baterije (bez mrežnog kabela).



Opće sigurnosne napomene za električne alate - Sigurnost na radnom mjestu

- **Svoje područje rada održavajte čistim i dobro osvijetljenim.** Nered ili neosvijetljena područja rada mogu uzrokovati nezgode.
- **Električnim alatom nemojte raditi u prostorima ugroženima eksplozivnom atmosferom, u kojima se nalaze gorive tekućine, plinove ili prašine.** Električni alati stvaraju iskre koje mogu zapaliti prašinu i pare.

- Tijekom uporabe električnog alata djecu i ostale osobe držite podalje. U slučaju dekoncentracije možete izgubiti kontrolu nad električnim alatom.

Opće sigurnosne napomene za električne alate – Električna sigurnost

- Priključni utikač električnog alata mora odgovarati utičnici. Utikač se ne smije nikako mijenjati. S uzemljenim električnim alatima nemojte upotrebljavati adapterske utikače. Nepromijenjeni utikači i odgovarajuće utičnice smanjuju rizik od električnog udara.
- Izbjegavajte dodir tijela s uzemljenim površinama kao i s cijevima, grijačima, štednjacima i hladnjacima. U slučaju uzemljenja vašega tijela postoji povećana opasnost od električnog udara.
- Električne alate držite podalje od kiše i vlage. Prodiranje vode u električni alat povećava opasnost od električnog udara.
- Priključni vod nemojte zlorabiti za nošenje ni vješanje električnog alata niti za povlačenje utikača iz utičnice. Priključni vod držite podalje od vrućine, ulja, oštih bridova ili pokretljivih dijelova. Oštećeni ili zapetljani priključni vodovi povećavaju opasnost od električnog udara.
- Ako s električnim alatom radite na otvorenom, upotrebljavajte samo produžne kabele prikladne i za rad na otvorenom. Primjena produžnog kabela prikladnog za rad na otvorenom smanjuje rizik od električnog udara.
- Ako se ne može izbjeći rad električnim alatom u vlažnoj okolini, upotrebljavajte zaštitnu sklopku od struje kvara. Uporaba zaštitne sklopke od struje kvara smanjuje rizik od električnog udara.

Opće sigurnosne napomene za električne alate - Sigurnost ljudi

- Budite oprezni, pazite što radite i razumno postupajte tijekom rada s električnim alatom. Ako ste umorni ili pod utjecajem droga, alkohola ili lijekova, nemojte upotrebljavati električni alat. Samo jedan trenutak nepažnje pri uporabi električnog alata može uzrokovati ozbiljne ozljede.
- Nosite osobnu zaštitnu opremu i uvijek zaštitne naočale. Nošenje osobne zaštitne opreme kao što su maska za prašinu, protuklizne sigurnosne cipele, zaštitna kaciga ili zaštita za sluh, ovisno o vrsti i primjeni električnog alata, smanjuje rizik od ozljeda.

- Izbjegavajte slučajno puštanje u rad. Uvjerite se da je električni alat isključen prije nego što ga priključite na napajanje električnom energijom i/ili punjivu bateriju, prije nego što ga uhvatite ili ponesete. Ako pri nošenju električnog alata prst držite na sklopki ili ako uključeni električni alat priključite na napajanje električnom energijom, može se dogoditi nezgoda.
- Prije nego što uključite električni alat, uklonite alat za namještanje ili ključeve za vijke. Alat ili ključ, koji se nalazi u rotirajućem dijelu električnog alata, može uzrokovati ozljede.
- Izbjegavajte nenormalan položaj tijela. Pobrinite se za stabilan stav i u svakom trenutku održavajte ravnotežu. Tako možete bolje kontrolirati električni alat u neočekivanim situacijama.
- Nosite prikladnu odjeću. Nemojte nositi široku odjeću niti nakit. Kosu i odjeću držite podalje od dijelova koji se kreću. Široka odjeća, nakit ili duga kosa mogu se uhvatiti o dijelove koji se kreću.
- Ako se mogu montirati naprave za usisavanje i hvatanje prašine, vlača ih priključiti i ispravno rabiti. Uporaba nastavka za usisavanje prašine može smanjiti ugrozu uslijed prašine.
- Nemojte se zavaravati lažnom sigurnošću i nemojte se prestati pridržavati pravila sigurnosti za električne alate čak i ako ste nakon višestruke uporabe upoznati s električnim alatom. Neoprezno rukovanje može uzrokovati teške ozljede u djeliću sekunde.

Opće sigurnosne napomene za električne alate - Uporaba električnog alata i rukovanje njime

- Nemojte preopterećivati električni alat. Upotrebljavajte električni alat namijenjen svojem radu. S odgovarajućim električnim alatom radit ćete bolje i sigurnije u zadanom području učinka.
- Nemojte upotrebljavati električni alat s neispravnom sklopkom. Električni alat, koji se više ne može uključiti niti isključiti, opasan je i valja ga popraviti.
- Prije radova namještanja na uređaju, zamjene dijelova alata ili odlaganja uređaja izvucite utikač iz utičnice i/ili uklonite punjivu bateriju. Ta mjera opreza sprečava nehotično pokretanje električnog alata.
- Električni alat koji ne upotrebljavate čuvajte izvan dohvata djece. Nemojte dopuštati da se električnim alatom koriste osobe koje nisu upoznate s njime ili koje nisu pročitale ove upute. Električni su alati opasni ako ih upotrebljavaju neiskusne osobe.

- **Pažljivo negujte električne alate i alat.** Provjeravajte rade li pokretni dijelovi besprijekorno te nisu li uklješteni, jesu li dijelovi slomljeni ili oštećeni tako da je ugrožena funkcija električnog alata. Prije uporabe električnog alata organizirajte popravak oštećenih dijelova. Loše održavani električni alati uzrok su mnogih nesreća.
- **Alat za rezanje održavajte ostrim i čistim.** Pomno njegovani alati za rezanje s ostrim reznim oštricama manje zapinju i lakše se vode.
- **Električni alat, alate itd. upotrebljavajte u skladu s ovim uputama.** Pritom u obzir uzmite uvjete rada i posao koji obavljate. Uporaba električnih alata za primjene drukčije od navedenih može uzrokovati opasne situacije.
- **Ručke i površine za hvatanje održavajte suhima, čistima i bez ulja i masti.** Skliske ručke i površine za hvatanje ne dopuštaju sigurno rukovanje i kontrolu nad električnim alatom u nepredviđenim situacijama.

 **Opće sigurnosne napomene za električne alate – Uporaba akumulatorskog alata i rukovanje njime**

- **Punjive baterije punite samo punjačima koje preporučuje proizvođač.** Punjač, koji je prikladan za određenu vrstu punjivih baterija, predstavlja opasnost od požara ako se upotrebljava s drugim punjivim baterijama.
- **U električnim alatima upotrebljavajte samo za to predviđene punjive baterije.** Uporaba drugih punjivih baterija može uzrokovati ozljede i opasnost od požara.
- **Punjivu bateriju koju ne upotrebljavate držite podalje od uredskih spajalica, kovanica, ključeva, čavala, vijaka ili drugih sitnih metalnih predmeta koji bi mogli uzrokovati premoštenje kontakata.** Kratki spoj između kontakata punjive baterije može uzrokovati opekline ili vatru.
- **U slučaju pogrešne primjene iz punjive baterije može izlaziti tekućina.** Izbjegavajte dodir s njom. Ako je slučajno dodirnete, isperite vodom. Ako tekućina dospije u oči, potražite liječničku pomoć. Tekućina koja izlazi iz punjive baterije može uzrokovati nadraženost kože ili opekline.
- **Nemojte upotrebljavati oštećene niti modificirane punjive baterije.** Oštećene ili modificirane punjive baterije mogu se ponašati nepredvidljivo i uzrokovati požar, eksploziju ili opasnost od ozljeda.
- **Punjivu bateriju nemojte izlagati plamenu niti previsokim temperaturama.** Plamen ili temperature više od 130 °C mogu uzrokovati eksploziju.

- **Pridržavajte se svih uputa za punjenje te punjivu bateriju ili akumulatorski alat nikada nemojte puniti izvan područja temperature navedenog u uputama za uporabu.** Pogrešno punjenje ili punjenje izvan dopuštenog područja temperature može uništiti punjivu bateriju i povećati opasnost od požara.

 **Opće sigurnosne napomene za električne alate – Uporaba punjača i rukovanje njime**

- **Djeca iznad 8 godina i osobe smanjenih tjelesnih, senzoričkih ili umnih sposobnosti ili nedovoljna iskustva i znanja smiju se koristiti ovim punjačem ako su pod nadzorom ili ako su podučene o sigurnoj uporabi uređaja i opasnostima koje iz toga proizlaze. Djeca se ne smiju igrati uređajem.** Djeca ne smiju bez nadzora obavljati čišćenje ni korisničko održavanje.
- **U punjač nikada ne stavljajte baterije koje nisu punjive.** Punjač, koji je prikladan za određenu vrstu punjivih baterija, predstavlja opasnost od požara i eksplozije ako se upotrebljava s drugim punjivim baterijama ili baterijama koje nisu punjive.
- **Punjačem „PTNS 10-3,6V AC“ puniti samo litij-ionsku bateriju kapaciteta 1,5 Ah (1 ćelija) ugrađenu u akumulatorsku heftericu.** Napon punjive baterije mora odgovarati naponu punjenja punjivih baterija.

 **Opće sigurnosne napomene za električne alate – Servis**

- **Neka vaš električni alat popravlja samo kvalificirano stručno osoblje i to samo s originalnim rezervnim dijelovima.** Tako se osigurava očuvanje sigurnosti električnog alata.
- **Nikada nemojte upotrebljavati oštećene punjive baterije.** Svako održavanje punjive baterije smiju provoditi samo proizvođač ili ovlaštene servisne službe.

 **Sigurnosne napomene za uređaje za zabijanje**

- **Uvijek pretpostavite da se u električnom alatu nalaze spajalice odnosno čavlići.** Lakoumno rukovanje uređajem za zabijanje može uzrokovati neočekivano ispaljivanje spajalica odnosno čavlića te vas ozlijediti.
- **Nemojte električnim alatom ciljati na sebe niti na druge osobe u blizini.** Neočekivanim okidanjem izbacuje se spajalica odnosno čavlić, što može uzrokovati ozljede.
- **Nemojte aktivirati električni alat prije nego što ga čvrsto postavite na izradak.** Ako električni alat nije u dodiru s izratkom, spajalica odnosno čavlić može se odbiti od mjesta učvršćenja.

- **Ako se spajalica odnosno čavlič zaglave u električnom alatu, električni alat odvojite od mrežnog priključka ili punjive baterije.** Ako je uređaj za zabijanje priključen, može se slučajno aktivirati pri uklanjanju zaglavljene spajalice odnosno čavlića.
- **Budite oprezni pri uklanjanju zaglavljene spajalice odnosno čavlića.** Sustav može biti napet i spajalica odnosno čavlič može se snažno izbaciti dok pokušavate ukloniti kvar.
- **Ovaj uređaj za zabijanje nemojte upotrebljavati za učvršćenje električnih vodova.** Nije prikladan za ugradnju električnih vodova, može oštetiti izolaciju električnih kabela i tako uzrokovati električni udar i opasnost od plamena.
- **Za pronalaženje skrivenih opskrbnih vodova upotrijebite prikladne detektore ili pozovite lokalno društvo za opskrbu.** Kontakt s električnim vodovima može uzrokovati plamen ili električni udar. Oštećenje plinskog voda može uzrokovati eksploziju. Prodiranje u vodovodni vod uzrokuje materijalnu štetu ili može uzrokovati električni udar.
- **Električni alat nikada nemojte upotrebljavati ako utvrdite nedostatke na mrežnim utikačima ili mrežnim kablama brzog punjača punjive baterije.** Neispravan mrežni kabel mora zamijeniti proizvođač, servisna služba ili specijalizirani električar. Neispravni mrežni kabeli ozbiljna su opasnost za zdravlje!
- **Izradak stegačama ili na drugi način učvrstite i osigurajte na stabilnoj podlozi.** Ako izradak držite samo rukom ili oslanjate o svoje tijelo, ostaje labav, zbog čega možete izgubiti kontrolu.

Namjenska uporaba

Uređaj PTNS 10-3,6V upotrebljavajte isključivo za heftanje kartona, kože, izolacijskog materijala, materijala od tekstilnih odnosno prirodnih vlakana, folija i sličnih materijala na mekanu podlogu kao što je primjerice meko drvo ili materijal nalik drvu uz pridržavanje tehničkih podataka.

Preporučujemo da električni alat upotrebljavate s originalnim priborom proizvođača Trotec.

Predvidiva pogrešna primjena

Uređaj PTNS 10-3,6V nije prikladan za heftanje tvrdih materijala kao što su primjerice metali, kameni materijali, staklo i tvrda plastika.

Primjena uređaja izvan primjene opisane u poglavlju Namjenska uporaba smatra se predvidivom pogrešnom primjenom.

Kvalifikacije osoblja

Osobe koje se koriste ovim uređajem moraju:

- pročitati i razumjeti upute, a posebno poglavlje Sigurnost.

Osobna zaštitna oprema



Nosite zaštitu sluha.

Djelovanje buke može uzrokovati gubitak sluha.



Nosite zaštitne naočale.

Tako svoje oči štitite od odlomljenih dijelova, dijelova koji padaju i lete uokolo, koji mogu uzrokovati ozljede.



Nosite zaštitne rukavice.

Tako svoje šake štitite od opekline, prignječenja i ogrebotina.

Ostale opasnosti



Upozorenje na električni napon

Električni udar uslijed nedovoljne izolacije. Prije svake uporabe provjerite je li uređaj oštećen te radi li ispravno.

Ako utvrdite oštećenja, nemojte više upotrebljavati uređaj.

Ako su uređaj ili vaše ruke vlažni ili mokri, nemojte upotrebljavati uređaj!



Upozorenje na električni napon

Radove na električnim sastavnim elementima smije obavljati samo ovlašteni specijalizirani servis!



Upozorenje na električni napon

Prije svih radova na uređaju mrežni utikač punjača izvucite iz mrežne utičnice!

Mrežni kabel izvucite iz utičnice tako da ga uhvatite za utikač.



Upozorenje na električni napon

Uslijed tekućina koje prodiru u kućište postoji opasnost od kratkog spoja!

Uređaj i pribor nemojte uranjati pod vodu. Pazite da u kućište ne dospije voda niti druge tekućine.



Upozorenje na eksplozivne tvari

Punjivu bateriju nemojte izlagati temperaturama višima od 45 °C! Punjivu bateriju nemojte dovoditi u kontakt s vodom niti plamenom! Izbjegavajte izravno sunčevo zračenje i vlagu. Postoji opasnost od eksplozije!



Upozorenje

Pobrinite se da tijekom rada s električnim alatom ne udarite u vodove za struju, plin ili vodu.

Po potrebi prije bušenja odnosno rezanja detektorom kabela provjerite zid.



Upozorenje

Opasnost od ozljeda uzrokovanih dijelovima koji lete ili slomljenim nastavcima alata.

**Upozorenje**

Ovaj uređaj može biti izvor opasnosti ako se njime nestručno i nenamjenski koriste neupućene osobe! Imajte na umu kvalifikacije osoblja!

**Upozorenje**

Uređaj nije igračka i ne smije dospjeti u dječje ruke.

**Upozorenje**

Opasnost od gušenja!
Ambalažni materijal nemojte ostavljati na podu bez nadzora. Mogao bi postati opasnom igračkom za djecu.

**Oprez**

Emisije vibracija mogu uzrokovati oštećenja zdravlja ako se uređaj upotrebljava dulje vrijeme ili ako se ne vodi niti održava propisno.

**Oprez**

Održavajte dovoljan razmak od izvora topline.

Napomena

Ako nepropisno skladištite ili transportirate uređaj, može se oštetiti.
Obratite pažnju na informacije o transportu i skladištenju uređaja.

Ponašanje u slučaju nužde / funkcija zaustavljanja u slučaju nužde

Zaustavljanje u slučaju nužde:

Ponašanje u slučaju nužde:

1. Isključite uređaj.
2. Punjač izvucite iz utičnice tako da ga uhvatite za mrežni utikač.
3. Ako je uređaj neispravan, nemojte ga ponovno uključivati.

Informacije o uređaju

Opis uređaja

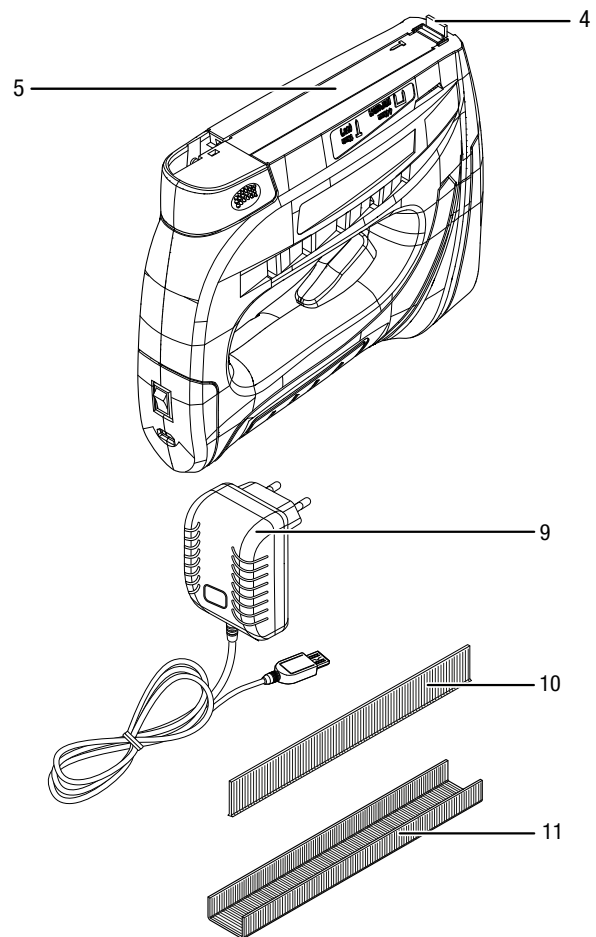
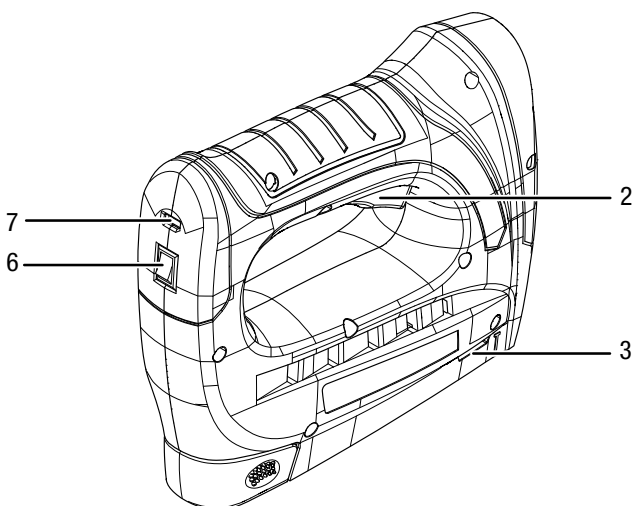
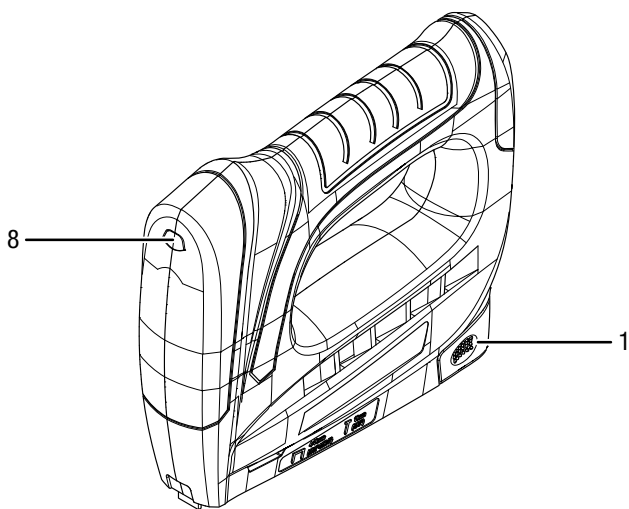
Uređaj PTNS 10-3,6V jest akumulatorska hefterica za heftanje izolacijskih i dekorativnih materijala.

Karton, kožu, tekstilna odnosno prirodna vlakna i usporedive materijale možete zabijati čavlima i heftati na meko drvo ili materijal sličan drvu.

Moguć je učinak od 30 udaraca u minuti.

Uređaj ima prikaz razine napunjenosti spremnika za kontrolu zalihe spajalica odnosno čavlića. Spremnik ima kapacitet od 100 spajalica tipa 53 odnosno 50 čavlića tipa 47.

Prikaz uređaja




Br.	Naziv
1	Deblokada spremnika
2	Okidač
3	Prikaz razine napunjenosti spremnika
4	Nosić za heftanje / otvor za izbacivanje spajalica
5	Kliznik spremnika
6	Sklopka za uključenje/isključenje
7	Mikro USB utičnica za punjenje
8	Prikaz kapaciteta punjive baterije
9	Punjač
10	Čavlići
11	Spajalice

Sadržaj isporuke

- 1 x uređaj PTNS 10-3,6V
- 1000 x spajalica, tip 53, duljina: 6 mm, širina: 11,4 mm
- 1000 x spajalica, tip 53, duljina: 8 mm, širina: 11,4 mm
- 500 x čavličić, tip 47, duljina: 10 mm, širina: 1,8 mm
- 1 x brzi punjač
- 1 x upute

Tehnički podatci

Parametar	Vrijednost
Model	PTNS 10-3,6 V
Nazivni napon	3,6 V ---
Frekvencija udaranja	30 min ⁻¹
Predmet za zabijanje spajalice	Tip 53 Duljina 4 – 10 mm Širina 11,4 mm Debljina 0,74 mm
Predmet za zabijanje čavlića	Tip 47 Duljina 10 mm Širina 1,8 mm
Kapacitet spremnika maks.	100 spajalica, 50 čavlića
Težina	0,7 kg
Punjiva baterija (integrirana)	
Tip	Li-Ion
Nazivni napon	3,6 V ---
Nazivni kapacitet	1,5 Ah
Ćelije punjive baterije	1
Kapacitet	5,4 Wh
Punjač	PTNS 10-3,6V AC
Nazivni napon ulaza	100 – 240 V / 50 – 60 Hz
Nazivna struja ulaza	0,2 A
Nazivni napon izlaza	5 V ---
Struja punjenja, izlaz	600 mA
Trajanje punjenja	3 h
Razred zaštite	II (dvostruka izolacija) / 
Informacije o vibracijama u skladu s normom EN 60745	
Vrijednost emisije vibracija a_h	11,6 m/s ²
Nesigurnost K	1,5 m/s ²
Vrijednosti buke u skladu s normom EN 60745	
Razina zvučnog tlaka L_{pA}	80 dB(A)
Zvučni intenzitet L_{WA}	91 dB(A)
Nesigurnost K	3 dB

Napomene za informacije za zvuk i vibracije:

- Razina vibracija navedena u ovim uputama izmjerena je u skladu s postupkom mjerenja definiranim normom EN 60745 i može se upotrebljavati za daljnju usporedbu uređaja. Navedena vrijednost emisije vibracija može se upotrijebiti i za početnu procjenu izloženosti.



Oprez

- Emisije vibracija mogu uzrokovati oštećenja zdravlja ako se uređaj upotrebljava dulje vrijeme ili ako se ne vodi niti održava propisno.
- Razina vibracija promijenit će se u skladu s primjenom električnog alata i u nekim se slučajevima može razlikovati od vrijednosti navedene u ovim uputama. Opterećenje vibracijama može se podcijeniti ako se električni alat redovito upotrebljava na takav način. Za točnu ocjenu opterećenja vibracijama tijekom određenog razdoblja rada u obzir valja uzeti i vrijeme tijekom kojega je uređaj isključen ili radi, ali nije stvarno u primjeni. To može znatno smanjiti opterećenje vibracijama tijekom čitavoga razdoblja rada.



Nosite zaštitu sluha.

Djelovanje buke može uzrokovati gubitak sluha.

Transport i skladištenje

Napomena

Ako nepropisno skladištite ili transportirate uređaj, može se oštetiti.

Obratite pažnju na informacije o transportu i skladištenju uređaja.

Transport

Prije svakog transporta pridržavajte se sljedećih napomena:

- Isključite uređaj.
- Mrežni kabel punjača izvucite iz mrežne utičnice tako da ga uhvatite za utikač.
- Pustite da se uređaj ohladi.

Litij-ionske punjive baterije, koje se nalaze u uređaju, podliježu odredbama za opasnu robu.

Za transport odnosno slanje litij-ionskih punjivih baterija pridržavajte se sljedećih napomena:

- Korisnik smije transportirati punjive baterije cestom bez drugih podložaka.
- U slučaju otpreme preko trećih osoba (npr. zračni transport ili prijevoznik) valja se pridržavati posebnih zahtjeva navedenih na ambalaži i u oznaci. Ovdje se za pripremu paketa valja obratiti stručnjaku za opasnu robu.
 - Punjive baterije šaljite samo ako je kućište neoštećeno.
 - Pridržavajte se i mogućih drugih nacionalnih propisa.

Skladištenje

Prije svakog skladištenja pridržavajte se sljedećih napomena:

- Isključite uređaj.
- Mrežni kabel punjača izvucite iz mrežne utičnice tako da ga uhvatite za utikač.
- Pustite da se uređaj ohladi.
- Uređaj očistite kako je opisano u poglavlju Održavanje.
- Nemojte skladištiti potpuno ispražnjene litij-ionske punjive baterije. Skladištenje ispražnjenih punjivih baterija može uzrokovati dubinsko pražnjenje te time i njihovo oštećenje.

Dok se ne koristite uređajem, održavajte sljedeće uvjete skladištenja:

- suho i zaštićeno od smrzavanja i vrućine
- temperatura okoline niža od 45 °C
- na mjestu zaštićenom od prašine i izravnog sunčeva zračenja

Puštanje u pogon

Raspakiranje uređaja

- Uređaj i pribor izvadite iz ambalaže.



Upozorenje na električni napon

Električni udar uslijed nedovoljne izolacije.

Prije svake uporabe provjerite je li uređaj oštećen te radi li ispravno.

Ako utvrdite oštećenja, nemojte više upotrebljavati uređaj.

Ako su uređaj ili vaše ruke vlažni ili mokri, nemojte upotrebljavati uređaj!

- Provjerite je li sadržaj isporuke čitav te pazite na oštećenja.



Upozorenje

Opasnost od gušenja!

Ambalažni materijal nemojte ostavljati na podu bez nadzora. Mogao bi postati opasnom igračkom za djecu.

- Ambalažni materijal uklonite u skladu s nacionalnim propisima.

Punjenje punjive baterije



Oprez

Tijekom punjenja punjive baterije ručica se može malo zagrijati, no to je normalno.

Napomena

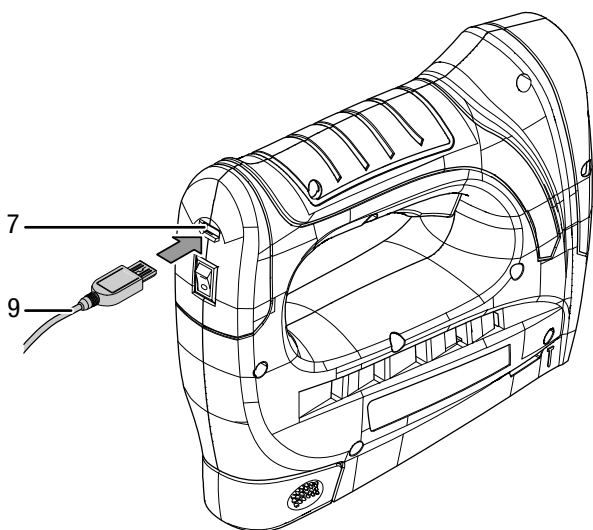
Punjiva baterija može se oštetiti u slučaju nepropisnog punjenja.

Punjivu bateriju nikada nemojte puniti na temperaturama okoline nižima od 10 °C niti višima od 40 °C.

Punjiva baterija u trenutku isporuke djelomično je napunjena kako bi se izbjeglo njezino oštećenje uslijed dubinskog pražnjenja.

Punjivu bateriju valja napuniti prije prvog puštanja u pogon i ako je slaba (prikaz kapaciteta punjive baterije (8) svijetli crveno). Za to postupite na sljedeći način:

- ✓ Uređaj je isključen.
- 1. Utikač punjača (9) utaknite u mikro USB utičnicu za punjenje (7) uređaja.
- 2. Mrežni utikač punjača (9) utaknite u propisno osiguranu mrežnu utičnicu.



Punjenje spremnika



Upozorenje na električni napon

Prije svih radova na uređaju mrežni utikač punjača izvucite iz mrežne utičnice! Mrežni kabel izvucite iz utičnice tako da ga uhvatite za utikač.



Upozorenje

Uvjerite se da je punjiva baterija izvučena iz uređaja! Ako spajalica odnosno čavlič blokira uređaj, nemojte ga držati za okidač! Okidač se može slučajno aktivirati kada se ukloni zaglavljena spajalica odnosno čavlič.



Nosite zaštitne naočale

Pri radu s uređajem nosite prikladne zaštitne naočale.



Informacija

Na prikazu razine napunjenosti spremnika možete prepoznati ima li u njemu još spajalica odnosno čavlića.



Informacija

Otvaranje i zatvaranje te punjenje spremnika nemojte raditi na silu.

- ⇒ Prikaz kapaciteta punjive baterije svijetli crveno.
- ⇒ Punjenje traje otprilike 3 sata.
- 3. Pričekajte da prikaz kapaciteta punjive baterije zaszvijetli zeleno.
- ⇒ Punjiva baterija potpuno je napunjena.
- 4. Mrežni utikač punjača (9) izvucite iz mrežne utičnice.
- 5. Utikač punjača (9) izvucite iz mikro USB utičnice za punjenje (7) uređaja.
- ⇒ Uređaj i punjač možda su se zagrijali tijekom punjenja.

- ✓ Uređaj je isključen. Sklopka za uključanje/isključenje (6) nalazi se u položaju 0.
- 1. Uređaj okrenite donjom stranom prema gore.
- 2. Stisnite deblokadu spremnika (1) pa kliznik spremnika (5) izvucite prema natrag.



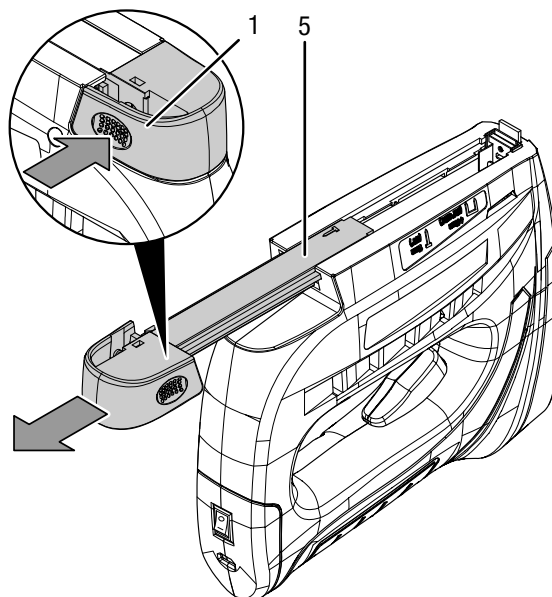
Informacija

Uređaj se ne može pokrenuti dok je punjač priključen. Okidač se aktivirao, ali se motor ne pokreće.

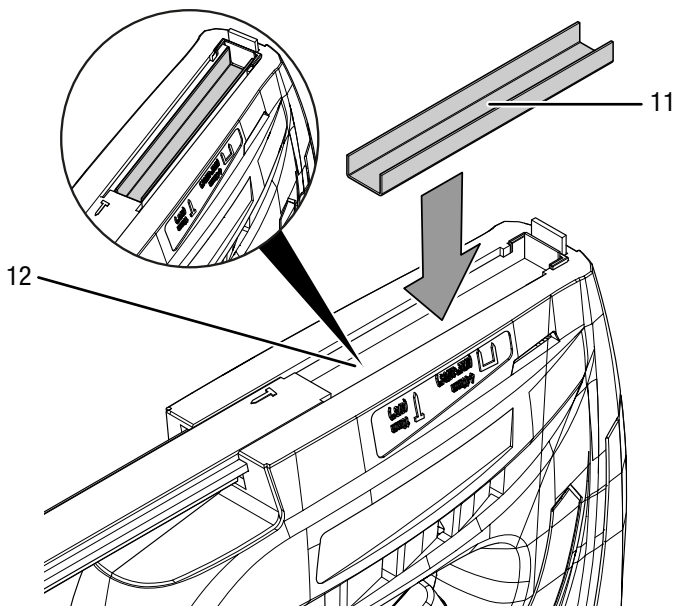
Provjera stanja napunjenosti punjive baterije

Stanje napunjenosti prikazuje se preko prikaza kapaciteta punjive baterije i to na sljedeći način:

Boja LE-dioda	Značenje
Zelena	Punjiva baterija potpuno je napunjena.
Crvena	Punjiva baterija puni se.



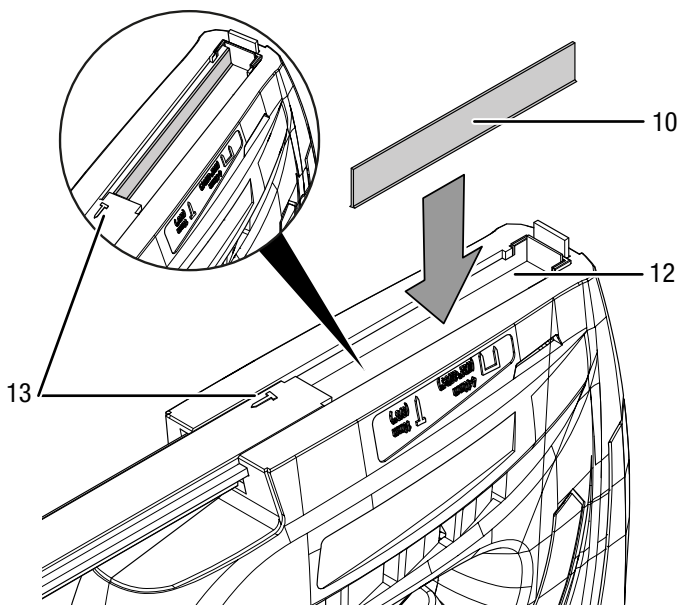
3. Spajalice (11) umetnite u spremnik vrhovima prema gore (12).



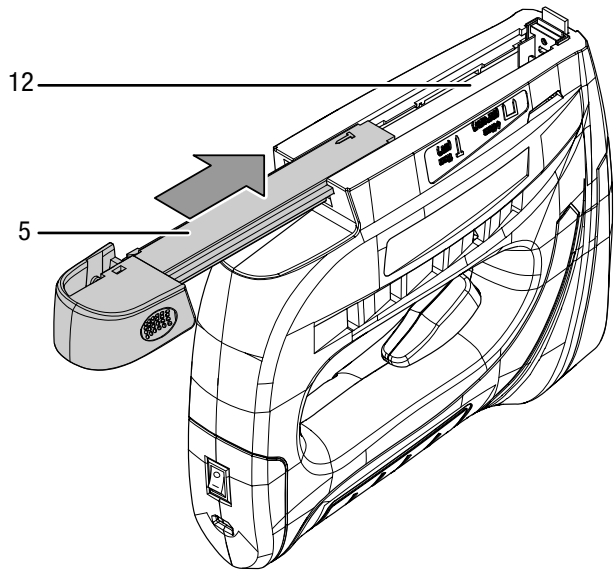
4. Alternativno spremnik (12) možete na lijevoj strani puniti čavlicima (10). Obratite pažnju na oznaku (13) na lijevoj strani kliznika spremnika koja prikazuje vodeći utor za čavlice. Čavlice položite u spremnik glavom prema gore.

Napomena

Čavlici se mogu položiti u spremnik na lijevoj strani – kako je prikazano za slici.



5. Kliznik spremnika (5) ponovno gurajte preko spremnika (12) sve dok se ne uglavi.



Rukovanje

Savjeti i napomene za rukovanje heftericom



Upozorenje na šiljast predmet



Spajalice i čavlici šiljasti su. U slučaju neoprezna baratanja postoji opasnost od ozljeda!

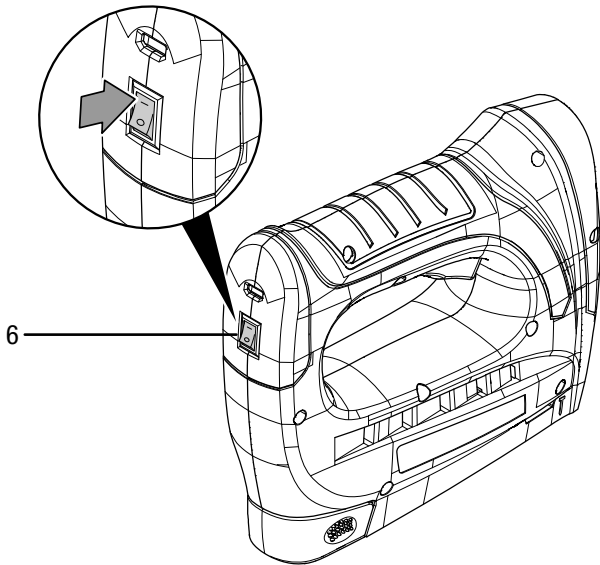
Općenito:

- Uređaj uvijek postavite na izradak pod pravim kutom i čvrsto. U suprotnom se spajalica odnosno čavlič mogu skrenuti.
- Kod mekanih izradaka oprezno upotrebljavajte uređaj. U suprotnom se izradak može oštetiti.
- Pazite na veličinu spajalica i čavlića u skladu s tehničkim podacima.
- Na prikazu razine napunjenosti spremnika možete prepoznati ima li u njemu još spajalica ili čavlića.
- Ako spajalica odnosno čavlič blokira uređaj, nemojte ga držati za okidač! Okidač se može slučajno aktivirati kada se ukloni zaglavljena spajalica odnosno čavlič.
- Blokada okidača povezana je s pokretnim nosićem za heftanje. Tako se sprečava neželjeno okidanje udarca ako slučajno pritisnete okidač.

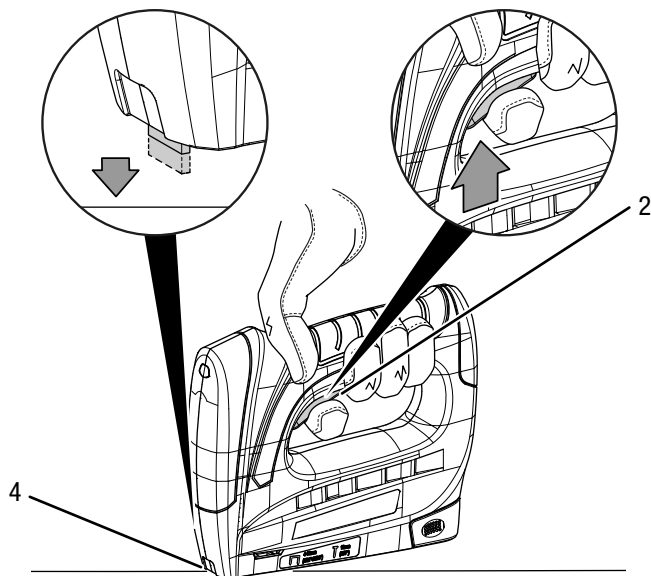
Uključivanje i isključivanje uređaja

Pri radu s uređajem nosite svoju osobnu zaštitnu opremu.

1. Sklopku za uključenje/isključenje (6) postavite u položaj I kako biste uključili uređaj.



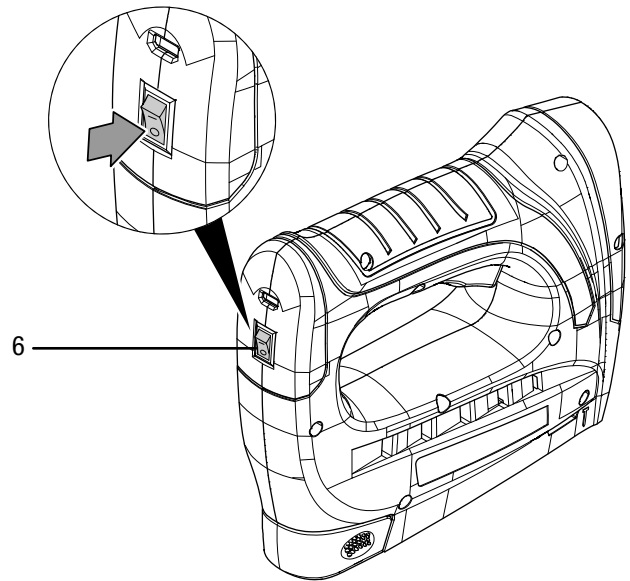
2. Nosić za heftanje (4) pritisnite na mjestu na izratku koje želite priheftati. Nosić za heftanje mora se utisnuti nekoliko milimetara.
3. Pritisnite okidač (2).



⇒ Spojnica odnosno čavlič zabija se u izradak.

4. Nakon što se spajalica odnosno čavlič potpuno zabije u izradak, pustite okidač pa nosić za heftanje podignite s izratka.

5. Sklopku za uključenje/isključenje (6) postavite u položaj 0 kako biste isključili uređaj.



Stavljanje izvan pogona

- Isključite uređaj.
- Mrežni kabel punjača izvucite iz mrežne utičnice tako da ga uhvatite za utikač.
- Uređaj očistite kako je opisano u poglavlju Održavanje.
- Uređaj uskladištite kako je opisano u poglavlju Transport i skladištenje.

Pogrješke i smetnje

Tijekom proizvodnje više puta provedeno je ispitivanje besprijekornog rada uređaja. Ako se unatoč tome pojave smetnje u radu, uređaj provjerite prema sljedećem popisu. Radnje za uklanjanje pogrešaka i smetnji, koje zahtijevaju otvaranje kućišta, smije provoditi samo ovlaštenu specijalizirani električar ili Trotec.

Pri prvoj uporabi nastaje lagan dim ili miris:

- Ovdje nije riječ u pogrešci niti smetnji. To će nestati nakon kratkog vremena rada.

Uređaj se ne pokreće:

- Snaga punjive baterije slaba. Napunite punjivu bateriju.
- Provjerite jesu li punjač i utičnica za punjenje uprljani. Uklonite moguću nečistoću.
- Provjerite je li punjač priključen. Ako je punjač priključen, uređaj se neće pokrenuti.



Informacija

Prije ponovnog uključivanja uređaja pričekajte najmanje 10 minuta.

Punjiva baterija ne puni se:

- Provjerite je li uređaj ispravno spojen s punjačem te je li punjač ispravno priključen na električnu mrežu.
- Provjerite mrežni priključak.
- Provjerite jesu li mrežni kabel i mrežni utikač oštećeni.
- Provjerite lokalno osiguranje mreže.
- Provjerite je li punjač oštećen. Ako je punjač oštećen, nemojte ga dalje upotrebljavati. Obratite se servisnoj službi proizvođača Trotec.
- Provjerite je li priključak za punjač nečist. Uklonite moguću nečistoću.
- Možda je punjiva baterija neispravna. Obratite se servisnoj službi proizvođača Trotec.

Spajalica odnosno čavlič blokira uređaj:



Upozorenje

Uvjerite se da je punjiva baterija izvučena iz uređaja! Ako spajalica odnosno čavlič blokira uređaj, nemojte ga držati za okidač!

Okidač se može slučajno aktivirati kada se ukloni zaglavljena spajalica odnosno čavlič.

- Otvorite deblokadu spremnika i uklonite spajalicu odnosno čavlič.

Iz uređaja ne izlazi spajalica ni čavlič.

- Provjerite jesu li čavliči umetnuti u skladu s oznakom (13).
- Provjerite prikaz razine napunjenosti spremnika (3). Nove spajalice/čavličice umetnite u spremnik.

Spajalica odnosno čavlič ulazi preduboko / ne ulazi dovoljno duboko u materijal:

- Provjerite regulator udarne sile pa odaberite niži ili više stupanj udarne sile.

Uređaj se zagrijava:

- Ventilacijske otvore držite slobodnima kako biste izbjegli pregrijavanje motora.



Informacija

Prije ponovnog uključanja uređaja pričekajte najmanje 10 minuta.

Uređaj nakon provjere ne funkcionira besprijekorno:

Obratite se servisnoj službi. Uređaj po potrebi odnesite na popravak u ovlaštenu elektroinstalaterski servis ili Trotec.

Održavanje

Radovi prije početka održavanja



Upozorenje na električni napon

Mrežni utikač punjača nemojte dodirivati vlažnim niti mokrim rukama.

- Isključite uređaj.
- Mrežni kabel punjača izvucite iz mrežne utičnice tako da ga uhvatite za utikač.
- Pustite da se uređaj potpuno ohladi.



Upozorenje na električni napon

Radove održavanja, koji zahtijevaju otvaranje kućišta, smiju provoditi samo ovlaštene specijalizirani servisi ili poduzeće Trotec.

Napomene za održavanje

U unutrašnjosti stroja nema dijelova koje bi korisnik morao održavati ili podmazivati.

Čišćenje

Uređaj bi valjalo očistiti prije i nakon svake uporabe.

Napomena

Uređaj ne treba podmazivati nakon čišćenja.



Upozorenje na električni napon

Usljed tekućina koje prodiru u kućište postoji opasnost od kratkog spoja!

Uređaj i pribor nemojte uranjati pod vodu. Pazite da u kućište ne dospije voda niti druge tekućine.

- Uređaj očistite navlaženom mekom krpom koja ne ostavlja vlakna. Pazite da u kućište ne uđe vlaga. Pazite da vlaga ne može doći u dodir s električnim komponentama. Krpu nemojte navlaživati agresivnim sredstvima za čišćenje kao što su raspršivači, otapala, sredstva za čišćenje koja sadrže alkohol i sredstva za ribanje.
- Uređaj obrišite mekom krpom koja ne ostavlja vlakna.
- Priključne kontakte na uređaju i punjaču održavajte čistima.
- Ventilacijske otvore držite čistima od naslaga prašine kako biste izbjegli pregrijavanje motora.

Uklanjanje



Simbol prekrižene kante za smeće na električnom ili elektroničkom uređaju kazuje da se on nakon uporabe ne smije zbrinjavati preko kućnog otpada. Za besplatan povrat postoje skupljališta starih električnih i elektroničkih uređaja u vašoj blizini. Adrese možete dobiti u svojoj gradskoj odnosno općinskoj upravi. Na mrežnoj stranici <https://hub.trotec.com/?id=45090> možete se informirati o ostalim mogućnostima povrata u brojnim državama članicama EU-a. U suprotnom se obratite ovlaštenom poduzeću za oporabu otpadne električne i elektroničke opreme u vašoj zemlji.

Zasebnim skupljanjem otpadne električne i elektroničke opreme valja omogućiti ponovnu uporabu, oporabu materijala odnosno ostale oblike uporabe starih uređaja te izbjeći negativne posljedice pri zbrinjavanju opasnih tvari, koje se možda nalaze u tim uređajima i koje mogu utjecati na okoliš i ljudsko zdravlje.



Baterije i punjive baterije nisu dio kućnog otpada nego ih u Europskoj uniji valja stručno ukloniti - u skladu s Direktivom 2006/66/EZ EUROPSKOGA PARLAMENTA I VIJEĆA od 6. rujna 2006. o baterijama i punjivim baterijama. Baterije i punjive baterije uklonite u skladu s vrijedećim zakonskim odredbama.

Izjava o sukladnosti

Prijevod originalne izjave o sukladnosti u smislu Direktive EZ o strojevima 2006/42/EZ Prilog II. dio 1 odjeljak A

Mi, Trotec GmbH & Co. KG, ovime pod punom odgovornošću izjavljujemo da je proizvod naveden u nastavku razvijen, konstruiran i proizveden u skladu sa zahtjevima EZ Direktive o strojevima u verziji 2006/42/EZ.

Model proizvoda / proizvod: PTNS 10-3,6V

Tip proizvoda: akumulatorska hefterica

Godina proizvodnje od: 2021

Odgovarajuće direktive EU-a:

- 2011/65/EU: 01.07.2011.
- 2014/30/EU: 29.3.2014.

Primijenjene usklađene norme:

- EN 55014-1:2017/A11:2020
- EN 60745-1:2009/A11:2010
- EN 60745-2-16:2010

Primijenjene nacionalne norme i tehničke specifikacije:

- EN 55014-2:2015
- EN 61000-3-3:2013/A1:2019
- EN IEC 61000-3-2:2019

Proizvođač i ime osobe odgovorne za tehničku dokumentaciju:

Trotec GmbH
Grebbener Straße 7, D-52525 Heinsberg
Telefon: +49 2452 962-400
E-pošta: info@trotec.de

Mjesto i datum izdavanja:

Heinsberg, 13.09.2021

Detlef von der Lieck, direktor

Trotec GmbH

Grebener Str. 7
D-52525 Heinsberg

☎ +49 2452 962-400

☎ +49 2452 962-200

✉ info@trotec.com

www.trotec.com