

PTNS 10-3,6V

LT

NAUDOJIMO INSTRUKCIJA
AKUMULIATORINIS SEGIKLIS



 **TROTEC**

Turinys

Pastabos dėl naudojimo instrukcijos 2

Sauga 2

Informacija apie įrenginį 7

Gabenimas ir laikymas 9

Naudojimo pradžia 9

Valdymas 11

Gedimai ir triktys 12








Techninė priežiūra 13




Šalinimas 14

Atitikties deklaracija 14

Pastabos dėl naudojimo instrukcijos

Simboliai

-  **Įspėjimas apie elektros įtampą**
Šis simbolis nurodo, kad dėl elektros įtamos kyla pavojus asmenų sveikatai ir gyvybei.
-  **Įspėjimas apie sprogias medžiagas**
Šis simbolis nurodo, kad dėl sprogų medžiagų kyla pavojus asmenų sveikatai ir gyvybei.
-  **Įspėjimas dėl smailaus objekto**
Šis simbolis nurodo, kad dėl aštrių daiktų kyla pavojus asmenų sveikatai ir gyvybei.
-  **Įspėjimas**
Signalinis žodis nurodo vidutinio rizikos laipsnio pavojų, kurio neišvengus galimas sunkus sužalojimas ar mirtis.
-  **Atsargiai**
Signalinis žodis nurodo mažo rizikos laipsnio pavojų, kurio neišvengus galimas lengvas arba vidutinio sunkumo sužalojimas.
- Pastaba**
Signalinis žodis nurodo svarbią informaciją (pvz., materialinę žalą), tačiau ne pavojus.
-  **Informacija**
Nurodymai su tokiu simboliu padeda greitai ir saugiai atlikti darbus.
-  **Laikytis instrukcijos**
Nurodymai su šiuo simboliu nurodo, kad reikia laikytis naudojimo instrukcijos.

-  **Dėvėti klausos apsaugą**
Nurodymai su tokiu simboliu nurodo, kad reikia naudoti ausines.
-  **Nešiokite apsauginius akinius**
Nurodymai su tokiu simboliu nurodo, kad reikia naudoti akių apsaugą.
-  **Dėvėti apsaugines pirštines**
Šiuo simboliu pažymėtais nurodymais atkreipiamas dėmesys į tai, kad būtina dėvėti apsaugines pirštines.

Naujausią naudojimo instrukcijos versiją ir ES atitikties deklaraciją galite atsisiųsti spustelėję šią nuorodą:




PTNS 10-3,6V



<https://hub.trotec.com/?id=41135>

Sauga

Bendrieji elektrinių įrankių saugos nurodymai

-  **Įspėjimas**
Perskaitykite visus šiuos saugos nurodymus, instrukcijas, paveikslėlius ir techninius duomenis, kurie pateikti su šiuo elektriniu įrankiu. Nesilaikant toliau pateiktų instrukcijų galimas elektros smūgis, gaisras ir (arba) sunkūs sužalojimai.
Visus saugos nurodymus ir instrukcijas pasilikite ateičiai.

Saugos nurodymuose vartojama sąvoka *elektrinis įrankis* reiškia elektrą naudojančius įrankius (su maitinimo kabeliu) arba su akumuliatoriumi naudojamus įrankius (be maitinimo kabelio).

 **Bendrieji elektrinių įrankių saugos nurodymai. Darbo vietos sauga**

- **Pasirūpinkite, kad darbo zona būtų švari ir gerai apšviesta.** Dėl netvarkos ar nepakankamo darbo zonų apšvietimo galimi nelaimingi atsitikimai.
- **Nedirbkite su elektriniu įrankiu sprogoje aplinkoje, kurioje yra degių skysčių, dujų arba dulkių.** Naudojant elektrinius įrankius, susidaro kibirkščių, galinčių uždegti dulkes arba garus.
- **Pasirūpinkite, kad, jums naudojant elektrinį įrankį, vaikai ir kiti asmenys būtų atokiau.** Blaškomi galite prarasti elektrinio įrankio kontrolę.

**! Bendrieji elektrinių įrankių saugos nurodymai.
Elektros sauga**

- **Elektrinio įrankio jungiamasis kištukas turi tikti kištukiniam lizdui. Jokiu būdu negalima keisti kištuko. Kartu su žemintais elektriniais įrankiais nenaudokite adapterio kištuko.** Nepakeisti kištukai ir tinkami kištukiniai lizdai mažina elektros smūgio pavojų.
- **Nesilieskite prie žemintų paviršių, pvz., vamzdžių, šildytuvų, viryklių ir šaldytuvų.** Kai kūnas žemintas, kyla didesnis elektros smūgio pavojus.
- **Saugokite elektrinius įrankius nuo lietaus ar drėgmės.** Įsiskverbęs į elektrinį įrankį vandens, didėja elektros smūgio pavojus.
- **Nenaudokite laido ne pagal paskirtį – neneškite ir nekabinkite už jo elektrinio įrankio ir netraukite už jo, norėdami iš kištukinio lizdo ištraukti kištuką.** Laikykite laidą toliau nuo karščio, alyvos, aštrių kraštų arba judančių įrenginio dalių. Pažeisti ar susipynę laidai didina elektros smūgio pavojų.
- **Jei dirbate elektriniu įrankiu lauke, naudokite tik ilginamuosius laidus, tinkančius naudoti ir lauke.** Naudojant laukui tinkamą ilginamąjį laidą, mažėja elektros smūgio pavojus.
- **Jei reikia neišvengiamai naudoti elektrinį įrankį drėgnoje aplinkoje, naudokite jungtuvą su liekamosios srovės apsaugu.** Naudojant pažaidos srovės apsauginį jungiklį, mažinamas elektros smūgio pavojus.

**! Bendrieji elektrinių įrankių saugos nurodymai.
Asmenų sauga**

- **Būkite atidūs, susikoncentravę ir dirbkite su elektriniu įrankiu protingai. Nenaudokite elektrinio įrankio, jei esate pavargę arba paveikti narkotinių medžiagų, alkoholio ar vaistų.** Neatidžiai dirbdami su elektriniu įrankiu, galite smarkiai susižaloti.
- **Naudokite asmenines apsaugos priemones ir visada nešiokite apsauginius akinius.** Dėvint asmenines apsaugos priemones, pvz., kaukę nuo dulkių, neslystančius apsauginius batus, apsauginį šalmą arba klausos apsaugos priemones, tinkamas atsižvelgiant į elektrinio įrankio pobūdį ir naudojimą, mažėja sužalojimų pavojus.
- **Venkite netyčinio paleidimo. Prieš jungdami elektrinį įrankį prie maitinimo šaltinio ir (arba) akumulatoriaus, jį keldami ar nešdami, įsitikinkite, kad jis išjungtas.** Jei nešdami elektrinį įrankį laikote pirštą ant jungiklio arba prie maitinimo šaltinio jungiate įjungtą elektrinį įrankį, galimi nelaimingi atsitikimai.

- **Prieš įjungdami elektrinį įrankį, nuimkite nustatymo įrankius arba veržliarakčius.** Besisukančioje elektrinio įrankio dalyje esantis įrankis arba raktas gali sužaloti.
- **Venkite neįprastos kūno laikysenos. Pasirūpinkite stabilia stovėseną ir visada išlaikykite pusiausvyrą.** Tai užtikrinę, elektrinį įrankį galėsite geriau valdyti netikėtose situacijose.
- **Dėvėkite tinkamus drabužius. Nedėvėkite plačių drabužių ar papuošalų. Saugokite plaukus ir drabužius nuo besisukančių dalių.** Besisukančios dalys gali įtraukti laisvus drabužius, papuošalus arba ilgus plaukus.
- **Jei gali būti montuojama dulkių nusiurbimo ar surinkimo įranga, ji turi būti prijungta ir tinkamai naudojama.** Naudojant dulkių nusiurbimo įtaisą, galima sumažinti dėl dulkių kylančius pavojus.
- **Nesukelkite sau apgaulingo saugumo pojūčio ir vadovaukitės saugos taisyklėmis dėl elektrinių įrankių, net jei esate daug kartų naudoję elektrinį įrankį ir su juo susipažinę.** Neatsargūs veiksmai gali rimtai sužaloti per sekundės dalis.

**! Bendrieji elektrinių įrankių saugos nurodymai.
Elektrinio įrankio naudojimas ir elgesys su juo**

- **Pernelyg neapkraukite elektrinio įrankio. Naudokite savo darbui skirtą elektrinį įrankį.** Tinkamu elektriniu įrankiu galėsite geriau ir saugiau dirbti nurodytame galios diapazone.
- **Nenaudokite elektrinio įrankio, jei sugedęs jo jungiklis.** Elektrinis įrankis, kurio nebegalima įjungti arba išjungti, yra pavojingas ir turi būti suremontuotas.
- **Prieš atlikdami įrenginio nustatymus, keisdami priedus arba padėdami elektrinį įrankį laikyti, ištraukite kištuką iš kištukinio lizdo ir (arba) išimkite nuimamą akumuliatorių.** Šia atsargumo priemone apsaugoma nuo netyčinio elektrinio įrankio paleidimo.
- **Nenaudojamus elektrinius įrankius laikykite vaikams nepasiekiamoje vietoje. Neleiskite naudoti elektrinio įrankio asmenims, kurie nėra su juo susipažinę arba neperskaitė šių instrukcijų.** Nepatyrusių asmenų naudojami elektriniai įrankiai pavojingi.
- **Krupščiai rūpinkitės elektriniais įrankiais ir jų priedais. Patikrinkite, ar nepriekaištingai veikia ir nestringa judamosios dalys, ar dalys nėra sulūžusios arba pažeistos ir dėl to gali suprastėti elektrinio įrankio veikimas. Prieš naudodami elektrinį įrankį, paveskite pažeistas dalis suremontuoti.** Daugelis nelaimingų atsitikimų įvyksta dėl prastos elektrinių įrankių techninės priežiūros.

- **Pjovimo įrankiai turi būti aštrūs ir švarūs.** Gerai prižiūrėti pjovimo įrankiai su aštriomis pjovimo briaunomis mažiau stringa ir juos lengviau valdyti.
- **Naudokite elektrinį įrankį, priedus, darbo įrankius ir kt. pagal šias instrukcijas.** Juos naudodami, atsižvelkite į darbo sąlygas ir atliktiną darbą. Naudojant elektrinius įrankius ne pagal paskirtį, gali susidaryti pavojingos situacijos.
- **Saugokite rankenas ir rankenų paviršius, kad būtų sausus, švarius ir nesuteptus riebalais.** Slidžios rankenos ir rankenų paviršiai neleidžia saugiai naudotis ir valdyti elektrinio įrankio netikėtose situacijose.

! Bendrieji elektrinių įrankių saugos nurodymai. Akumuliatorinio įrankio naudojimas ir elgesys su juo

- **Įkraukite akumuliatorius tik gamintojo rekomenduojamais įkrovikliais.** Kyla gaisro pavojus, kai tam tikro tipo akumuliatoriams skirtas įkroviklis naudojamas su kitais akumuliatoriais.
- **Į elektrinius įrankius dėkite tik tam skirtus akumuliatorius.** Naudojant kitus akumuliatorius galima susižaloti ir kyla gaisro pavojus.
- **Nenaudojamus akumuliatorius laikykite toliau nuo sąvaržėlių, monetų, raktų, vinių, varžtų ar kitų mažų metalinių dalių, kurie gali sujungti kontaktus.** Dėl trumpojo akumuliatoriaus kontaktų jungimo galima nudegti arba gali kilti gaisras.
- **Netinkamai naudojant, iš akumuliatoriaus gali ištekėti skystis. Nelieskite jo. Netyčia palietę, nusiplaukite vandeniu. Skysčiui patekus į akis, taip pat kreipkitės į gydytoją.** Ištekantis akumuliatoriaus skystis gali sudirginti odą arba nudeginti.
- **Nenaudokite pažeistų ar modifikuotų akumuliatorių.** Pažeisti ar modifikuoti akumuliatoriai gali pradėti nenusėjamai veikti ir sukelti gaisrą, sproginimą ar sužaloti.
- **Saugokite akumuliatorių nuo ugnies ar aukštos temperatūros.** Aukštesnė nei 130 °C temperatūra gali sukelti sproginimą.
- **Sekite visus nurodymus, kaip įkrauti akumuliatorių, nekraukite jo ar akumuliatorinio įrankio už naudojimo instrukcijose nurodytų temperatūros diapazono ribų.** Kraunant netinkamai ar peržengiant leidžiamą temperatūros diapazono ribą galima sugadinti akumuliatorių ir padidinti gaisro riziką.

! Bendrosios elektrinių įrankių saugos nuorodos. Įkroviklio naudojimas ir elgesys su juo

- **Vyresni nei 8 metų vaikai ir asmenys, turintys fizinių, jutiminių ar psichinių negalių arba mažai patirties ir žinių, gali naudoti šį įkroviklį, kai yra prižiūrėti arba buvo instruktuoti apie saugų įrenginio naudojimą ir supranta pavojus. Vaikams negalima žaisti su įrenginiu.** Vaikai negali valyti ar atlikti techninės priežiūros neprižiūrėti.
- **Niekada į įkroviklį nedėkite neįkraunamų baterijų.** Įkroviklis, sukurtas tam tikro tipo akumuliatoriams, gali sukelti gaisro ar sproginimo pavojų, jei jis naudojamas kartu su kito tipo akumuliatoriais ar neįkraunamais akumuliatoriais.
- Įkrovikliu „PTNS 10-3,6V AC“ įkraukite tik akumuliatoriniame segiklyje tvirtai įmontuotą 1,5 Ah talpos ličio jonų akumuliatorių (1 akumuliatoriaus elementas). Akumuliatoriaus įtampa turi atitikti įkroviklio akumuliatoriaus įkrovimo įtampą.

! Bendrieji elektrinių įrankių saugos nurodymai. Techninė priežiūra

- **Paveskite remontuoti elektrinius įrankius tik kvalifikuotiems specialistams ir tik naudojant originalias atsargines dalis.** Taip užtikrinsite, kad būtų išlaikytas elektrinio įrankio saugumas.
- **Niekada netaisykite pažeistų akumuliatorių.** Bet kokius techninės priežiūros turėtų atlikti gamintojas arba įgalioti paslaugų centrai.

! Įkalančių įrenginių saugos nurodymai

- **Niekada nepamirškite, kad įrenginyje yra kabių arba vinių.** Dėl neatsargaus įkalančio įrenginio valdymo gali netyčia iššauti kabė arba vinis, jos gali sužaloti.
- **Nenukreipkite elektrinio įrankio į save ar kitus netoliese esančius žmones.** Netikėtai iššovusi kabė arba vinis gali sužaloti.
- **Nenaudokite elektros įrankio, jei jis tvirtai nestovi ant ruošinio.** Jei elektros įrankis neturi sąlyčio su ruošiniu, kabė arba vinis nuo tvirtinimo vietos gali atšokti.
- **Atjunkite elektros įrankį nuo tinklo kabelio arba akumuliatoriaus, jei jame užstrigo kabė ar vinis.** Kai įkalančias įrenginys prijungtas, šalinant užstrigusią kabę arba vinį, jis gali netyčia suveikti.
- **Būkite atsargūs, kai šalinate užstrigusią kabę arba vinį.** Sistema gali būti įtempta ir kabė arba vinis, jas bandant pašalinti, gali būti stipriai išstumta.

- **Nenaudokite šio įrenginio elektros laidams tvirtinti.** Jis netinka elektros laidų instaliacijai, gali sugadinti elektros kabelių izoliaciją ir taip sukelti elektros smūgį ir gaisro pavojų.
- **Naudokite tinkamus paieškos įrenginius, kad rastumėte paslėptus maitinimo laidus, arba prašykite vietos elektros tiekimo tinklų įmonių pagalbos.** Palietus elektros laidus, gali kilti gaisras ir ištikti elektros smūgis. Pažeidus dujų liniją, gali įvykti sproginimas. Pažeidus vandentiekio vamzdį galima materialinė žala arba elektros smūgis.
- **Niekada nenaudokite elektrinio įrankio, jei pastebite, kad pažeisti greitojo įkroviklio tinklo kištukas ar maitinimo laidas.** Pažeistą maitinimo laidą turi pakeisti gamintojas, techninės priežiūros tarnyba arba specializuota elektros darbų įmonė. Dėl pažeistų maitinimo laidų kyla rimtas pavojus sveikatai!
- **Spaustuvas, kitokiomis priemonėmis bei būdais įtvirtinkite ir užfiksuokite ruošinį ant stabilaus pagrindo.** Laikomas ranka arba prispaustas prie kūno ruošinys nebus užfiksuotas, todėl galite nesuvaldyti įrankio.

Naudojimas pagal paskirtį

Įrenginį PTNS 10-3,6V naudokite tik kartonui, odai, izoliacinėms medžiagoms, audiniams iš tekstilės arba natūralių pluoštų, folijai ir panašioms medžiagoms ant minkšto pagrindo, pvz., minkštos medienos arba medžio imitacijos medžiagos, segti pagal techninius duomenis.

Elektrinį įrankį rekomenduojame naudoti kartu su originaliais „Trotec“ priedais.

Numatytas netinkamas naudojimas

Įrenginys PTNS 10-3,6V netinka segti kietoms medžiagoms, tokioms kaip metalas, akmenis medžiagos, stiklas ir kieti plastikai.

Kitoks naudojimas, nei aprašyta skyriuje „Numatytasis naudojimas“, laikomas pagrįstai netinkamu naudojimui.

Naudotojų kvalifikacija

Šį įrenginį naudojantys asmenys privalo:

- būti perskaitę ir supratę naudojimo instrukciją, ypač skyrių „Sauga“.

Asmeninės apsaugos priemonės



Dėvėkite apsaugines klausos priemones. Dėl triukšmo poveikio galima prarasti klausą.



Dėvėkite apsauginius akinius. Taip apsaugosite akis nuo galinčių sužaloti atskylančių, žemyn krintančių ir aplink skriejančių skeveldrų.



Mūvėkite apsaugines pirštines. Taip apsaugosite rankas nuo nudegimų, prispaudimų ir odos nubrozdinimų.

Liekamieji pavojai



Įspėjimas apie elektros įtampą

Elektros smūgis dėl nepakankamos izoliacijos. Prieš kiekvieną naudojimą patikrinkite, ar įrenginys nepažeistas ir tinkamai veikia. Jei nustatote pažeidimų, įrenginio nenaudokite. Nenaudokite įrenginio, jei jis arba jūsų rankos šlapios arba drėgnos!



Įspėjimas apie elektros įtampą

Su elektrinėmis konstrukcijų dalimis susijusius darbus gali atlikti tik įgaliotoji specializuota įmonė!



Įspėjimas apie elektros įtampą

Prieš atlikdami bet kokius darbus su įrenginiu, iš kištukinio lizdo ištraukite kroviklio tinklo kištuką! Laikydami už tinklo kištuko, maitinimo laidą ištraukite iš kištukinio lizdo.



Įspėjimas apie elektros įtampą

Dėl į korpusą įsiskverbusių skysčių kyla trumpojo jungimo pavojus! Nenardinkite prietaiso ir priedų į vandenį. Saugokite, kad į korpusą nepatektų vandens ar kitų skysčių.



Įspėjimas apie sprogiąs medžiagas

Akumulatoriaus neturi veikti didesnė nei 45 °C temperatūra! Akumulatorius neturi patekti į vandenį ar ugnį! Saugokite nuo tiesioginių saulės spindulių ir drėgmės. Kyla sproginimo pavojus!



Įspėjimas

Įsitikinkite, kad dirbdami su elektriniu įrankiu nepažeisite elektros, dujų arba vandens linijų. Prireikus patikrinkite linijų ieškikliu prieš gręždami arba pjaudami sieną.



Įspėjimas

Sužalojimų, kurie galimi dėl aplink skriejančių dalių arba lūžtančių įrankio antgalių, pavojus.

**Įspėjimas**

Neišmokytų asmenų netinkamai arba ne pagal paskirtį naudojamas įrenginys gali kelti pavojų! Atkreipkite dėmesį į naudotojų kvalifikaciją!

**Įspėjimas**

Šis įrenginys ne žaislas ir neturi patekti vaikams į rankas.

**Įspėjimas**

Uždusimo pavojus!
Nepalikite pakuotės medžiagos be priežiūros. Vaikams ji gali kelti pavojų.

**Atsargiai**

Vibracija gali pakenkti sveikatai, jei įrenginys naudojamas ilgą laiką arba netinkamai valdomas ir netinkamai atliekama jo techninė priežiūra.

**Atsargiai**

Laikykitės pakankamo atstumo iki šilumos šaltinių.

Pastaba

Jei įrenginį laikysite arba transportuosite netinkamai, jis gali būti pažeistas.
Vadovaukitės įrenginio transportavimo ir laikymo informacija.

Veiksmai naudojant avarinio stabdymo funkciją

Avarinis stabdymas:

Kaip elgtis avarijos atveju:

1. Išjunkite prietaisą.
2. Laikydami už tinklo kištuko, įkroviklį ištraukite iš kištukinio lizdo.
3. Nejunkite prietaiso, jeigu jis sugedęs.

Informacija apie įrenginį

Įrenginio aprašas

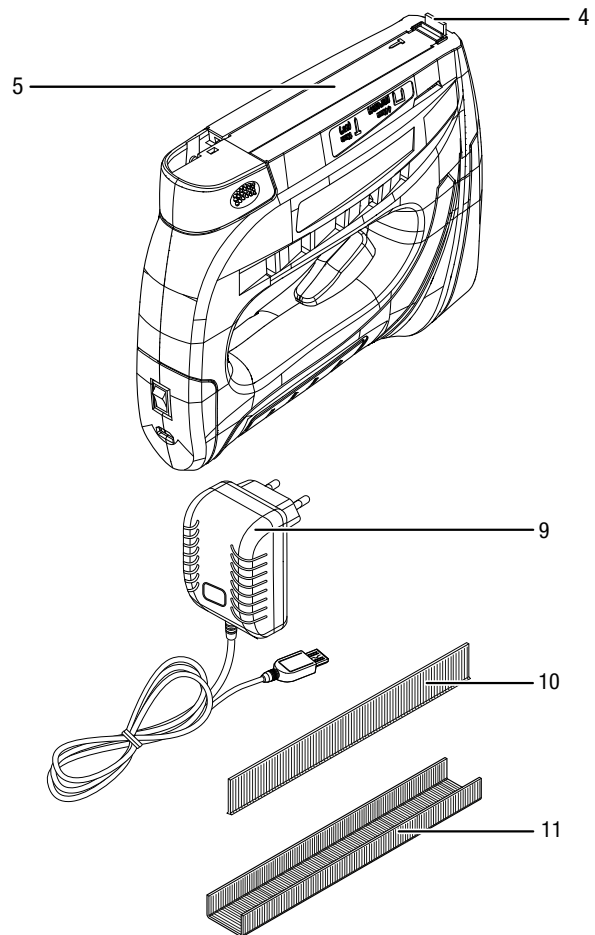
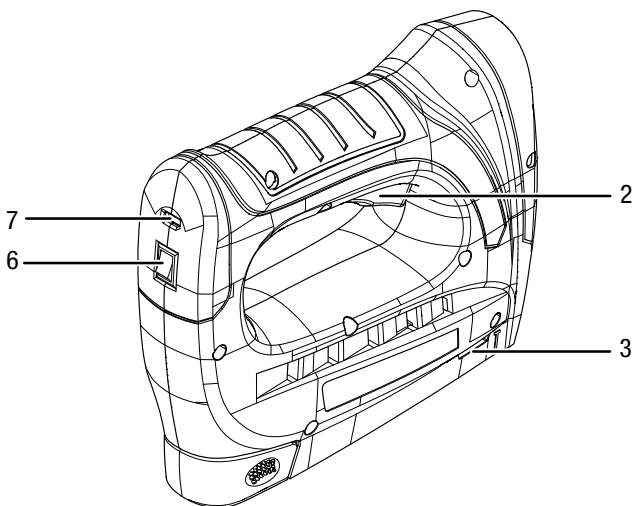
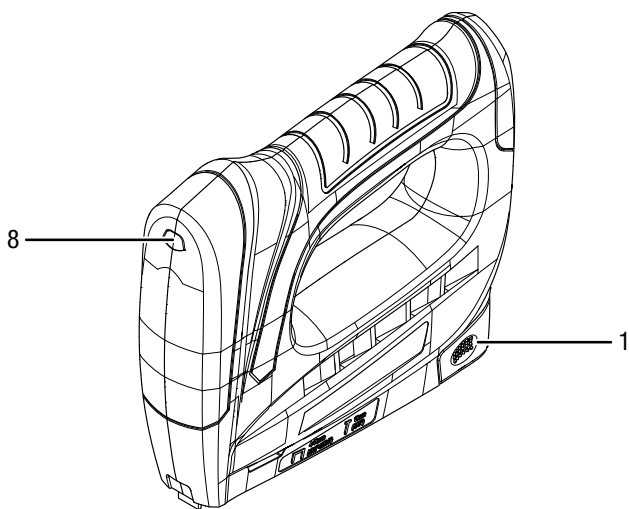
Įrenginys PTNS 10-3,6V – akumuliatorinis segiklis, skirtas izoliacinėms ir apdailos medžiagomis segti.

Kartoną, odą, tekstilę arba natūralius pluoštus ir panašias medžiagas tvirtinkite vinimis ir sekite ant minkštos medienos arba medžio imitacijos medžiagos.

Galima atlikti 30 šuvių per minutę.

Prietaisas turi apkabos pripildymo indikatorių, kad žinotumėte, kiek kabių arba vinių liko. Į apkabą telpa 100 vnt. 53 tipo kabių arba 50 vnt. 47 tipo vinių.

Įrenginio atvaizdas



Nr.	Pavadinimas
1	Apkabos atrakinimas
2	Paleidimo įtaisas
3	Pripildymo lygio indikatorius
4	Segiklio noselė / kabių išmetimas
5	Apkabos stūmiklis
6	Įjungimo / išjungimo jungiklis
7	Įkrovimo USB mikrolizdas
8	Akumuliatoriaus įkrovos indikatorius
9	Įkroviklis
10	Vinys
11	Kabės

Komplekto sudėtis

- 1 įrenginys PTNS 10-3,6V
- 1000 vnt. 53 tipo kabių, ilgis: 6 mm, plotis: 11,4 mm
- 1000 vnt. 53 tipo kabių, ilgis: 8 mm, plotis: 11,4 mm
- 500 vnt. 47 tipo vinių, ilgis: 10 mm, plotis: 1,8 mm
- 1 greitasis įkroviklis
- 1 instrukcija

Techniniai duomenys

Parametras	Vertė
Modelis	PTNS 10-3,6 V
Vardinė įtampa	3,6 V ---
Smūgių dažnis	30 min^{-1}
Įkalamos kabės	Tipas 53 Ilgis 4–10 mm Plotis 11,4 mm Stipris 0,74 mm
Įkalamos vinys	Tipas 47 Ilgis 10 mm Plotis 1,8 mm
Maks. apkabos talpa	100 vnt. kabių, 50 vnt. vinių
Masė	0,7 kg
Akumulatorius (integruotas)	
Tipas	Ličio jonų
Vardinė įtampa	3,6 V ---
Nominalioji talpa	1,5 Ah
Akumulatoriaus elementai	1
Talpa	5,4 Wh
Įkroviklis	PTNS 10-3,6V AC
Vardinės įtampos įvadas	100–240 V / 50–60 Hz
Vardinės srovės įvadas	0,2 A
Vardinės įtampos išvadas	5 V ---
Įkrovimo srovės išvadas	600 mA
Įkrovimo trukmė	3 val.
Apsaugos klasė	II (Dviguba izoliacija) / <input type="checkbox"/>
Informacija apie vibraciją pagal EN 60745	
Vibracijos emisijos vertė a_h	11,6 m/s^2
Neapibrėžtis K	1,5 m/s^2
Garso vertės pagal EN 60745	
Garso slėgio lygis L_{pA}	80 dB(A)
Garso galios lygis L_{WA}	91 dB(A)
Neapibrėžtis K	3 dB

Nurodymai dėl garso ir vibracijos informacijos

- Šio naudojimo instrukcijoje nurodytas vibracijos lygis pamatuotas pagal EN 60745 standarto matavimo metodą ir gali būti naudojamas įrenginiams palyginti. Nurodyta vibracijos emisijos vertė gali būti naudojama įvertinimui.



Atsargiai

- Vibracija gali pakenkti sveikatai, jei įrenginys naudojamas ilgą laiką arba netinkamai valdomas ir netinkamai atliekama jo techninė priežiūra.
- Vibracijos lygis gali keistis atsižvelgiant į elektrinio įrankio naudojimą ir kai kuriais atvejais gali skirtis nuo šioje naudojimo instrukcijoje nurodytos vertės. Vibracija gali būti netinkamai įvertinta, jei elektrinis įrankis taip naudojamas reguliariai. Norint tiksliai įvertinti vibraciją per tam tikrą darbo laikotarpį taip pat reikia atsižvelgti į laiką, kada įrenginys išjungiamas arba veikia, bet nėra naudojamas. Dėl to gali ženkliai sumažėti vibracija per visą darbo laikotarpį.



Dėvėkite apsaugines klausos priemones.

Dėl triukšmo poveikio galima prarasti klausą.

Gabenimas ir laikymas

Pastaba

Jei įrenginį laikysite arba transportuosite netinkamai, jis gali būti pažeistas.

Vadovaukitės įrenginio transportavimo ir laikymo informacija.

Gabenimas

Prieš gabendami, kaskart laikykitės toliau pateiktų nurodymų:

- Išjunkite įrenginį.
- Laikydami už tinklo kištuko, maitinimo laidą ištraukite iš kištukinio tinklo lizdo.
- Palaukite, kol įrenginys atvės.

Ličio jono akumuliatoriams galioja visi pavojingų krovinių gabenimo teisės reikalavimai.

Laikykitės toliau pateiktų ličio jonų akumuliatorių transportavimo ar siuntimo nurodymų.

- Naudotojas gali transportuoti akumuliatorius keliais be papildomų atramų.
- Jei siunčiama per trečiąją šalį (pvz., oro transportu arba pervežama), reikia laikytis specialių reikalavimų, taikomų pakuotei ir ženklavimui. Ruošiant siuntinį reikia prašyti pavojingų krovinių ekspertų pagalbos.
 - Siųskite tik tuos akumuliatorius, kurių korpusas nepažeistas.
 - Taip pat laikykitės kitų šalies taisyklių.

Laikymas

Kaskart **prieš** padėdami saugoti laikykitės toliau pateiktų nurodymų:

- Išjunkite įrenginį.
- Laikydami už tinklo kištuko, maitinimo laidą ištraukite iš kištukinio tinklo lizdo.
- Palaukite, kol įrenginys atvės.
- Išvalykite įrenginį, kaip aprašyta skyriuje „Techninė priežiūra“.
- Nelaikykite visiškai išsikrovusių ličio jonų akumuliatorių. Laikant išsikrovusius akumuliatorius jie gali visiškai išsikrauti ir akumuliatorius bus pažeistas.

Nenaudojamą įrenginį laikykite šiomis sąlygomis:

- sausoje ir nuo šalčio ir karščio apsaugotoje vietoje
- žemesnėje nei 45 °C aplinkos temperatūroje,
- nuo dulkių ir tiesioginių saulės spindulių apsaugotoje vietoje

Naudojimo pradžia

Įrenginio išpakavimas

- Išimkite įrenginį ir priedus iš pakuotės.



Įspėjimas apie elektros įtampą

Elektros smūgis dėl nepakankamos izoliacijos. Prieš kiekvieną naudojimą patikrinkite, ar įrenginys nepažeistas ir tinkamai veikia.

Jei nustatote pažeidimų, įrenginio nenaudokite.

Nenaudokite įrenginio, jei jis arba jūsų rankos šlapios arba drėgnos!

- Patikrinkite, ar komplekte yra visos sudedamosios dalys, ir įsitikinkite, kad jos nepažeistos.



Įspėjimas

Uždusimo pavojus!

Nepalikite pakuotės medžiagos be priežiūros. Vaikams ji gali kelti pavojų.

- Pakuotės medžiagas utilizuokite laikydamiesi nacionalinių įstatymų.

Akumuliatoriaus įkrovimas



Atsargiai

Kraunant akumuliatorių, rankena gali šiek tiek įkaisti, bet tai visiškai normalu.

Pastaba

Netinkamai įkraunant akumuliatorius gali būti pažeistas.

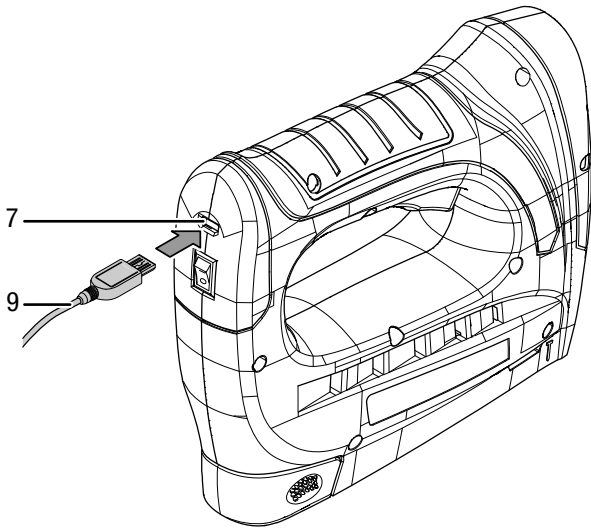
Neįkraukite akumuliatoriaus, kai aplinkos temperatūra mažesnė nei 10 °C arba aukštesnė kaip 40 °C.

Pristatytas akumuliatorius yra iš dalies įkrautas, kad nebūtų pažeistas visiškai išsikrovus.

Prieš naudojant pirmą kartą ir tada, kai akumuliatoriaus įkrova maža (akumuliatoriaus indikatorius (8) šviečia raudonai), jį reikia įkrauti. Šiuo tikslu atlikite toliau nurodytus veiksmus.

✓ Įrenginys išjungtas.

1. Įkiškite kroviklio kištuką (9) į prietaiso įkrovimo USB mikrolizdą (7).
2. Įkroviklio tinklo kištuką (9) įkiškite į tinkamai apsaugotą kištukinį tinklo lizdą.



- ⇒ Akumuliatoriaus įkrovos indikatorius šviečia raudonai.
- ⇒ Įkrovimo trukmė yra maždaug 3 valandos.

3. Palaukite, kol akumuliatoriaus įkrovos indikatorius švies žaliai.

⇒ Akumuliatorius visiškai įkrautas.

4. Ištraukite kroviklio (9) tinklo kištuką iš kištukinio tinklo lizdo.

5. Kroviklio kištuką (9) ištraukite iš prietaiso įkrovimo USB mikrolizdo (7).

⇒ Įkraunant įrenginys ir kroviklis gali įkaisti.



Informacija

Įrenginio negalima įjungti, kol prijungtas įkroviklis. Paleidimo įtaisas veikia, bet variklis neužsiveda.

Akumuliatoriaus įkrovimo būsenos patikra

Įkrovimo būseną nurodo akumuliatoriaus įkrovos indikatorius.

Šviesos diodo indikatorius spalvos	Reikšmė
Žalia	Akumuliatorius visiškai įkrautas.
Raudona	Baterija kraunama.

Apkabos pripildymas



Įspėjimas apie elektros įtampą

Prieš atlikdami bet kokius darbus su įrenginiu, iš kištukinio lizdo ištraukite kroviklio tinklo kištuką! Laikydami už tinklo kištuko, maitinimo laidą ištraukite iš kištukinio lizdo.



Įspėjimas

Įsitikinkite, kad akumuliatorius išimtas iš įrenginio. Nelaikykite įrenginio už paleidimo įtaiso, kai jame yra įstrigusių kabių arba vinių! Šalinant užstrigusią kabę arba vinį, paleidimo įtaisas gali netyčia suveikti.



Nešiokite apsauginius akinius

Dirbdami su įrenginiu, nešiokite tinkamus apsauginius akinius.



Informacija

Apkabos pripildymo lygio indikatoriuje galite matyti, ar apkaboje yra kabių arba vinių.

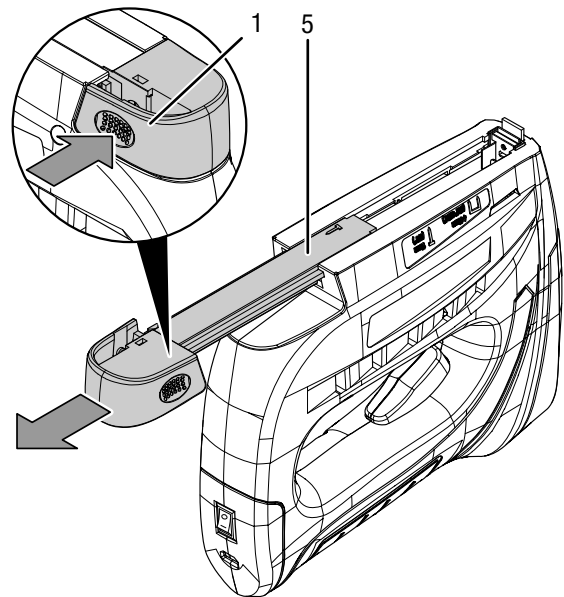


Informacija

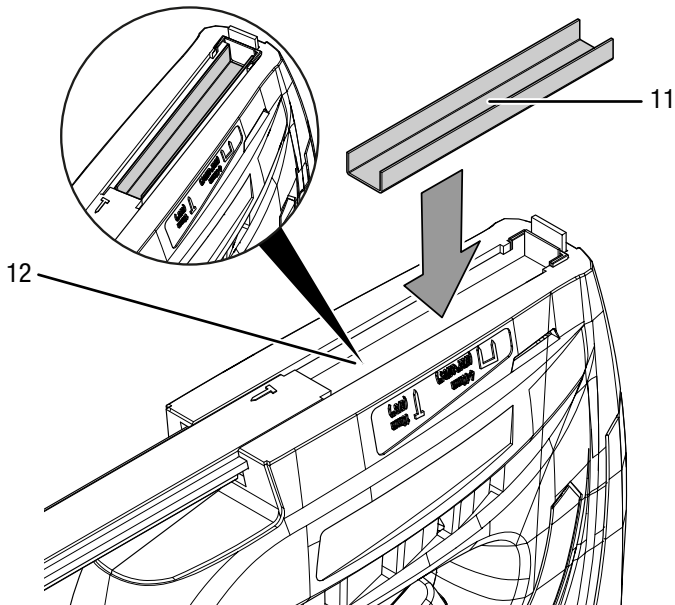
Nenaudokite jėgos atidarydami, uždarydami ir pildydami apkabą.

✓ Įrenginys yra išjungtas. Įjungimo / išjungimo jungiklis (6) nustatytas į 0 padėtį.

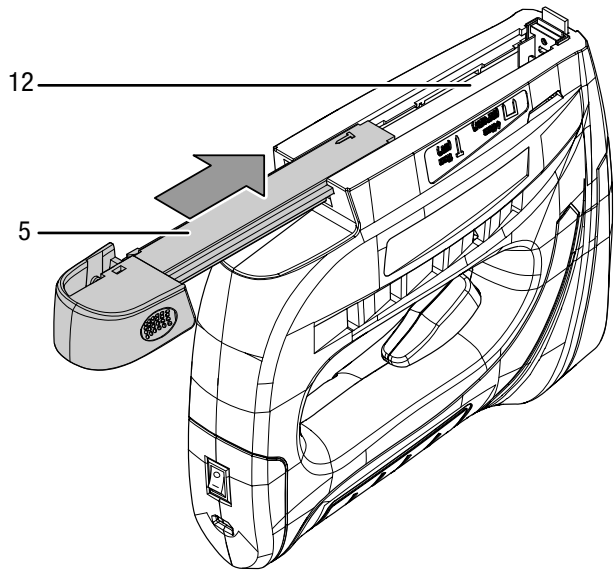
1. Apverskite įrenginį.
2. Suspauskite pakabos atrakinimo mechanizmą (1) ir ištraukite apkabos stūmiklį (5).



3. Kabes (11) į apkabą (12) dėkite kojelėmis aukštyn.



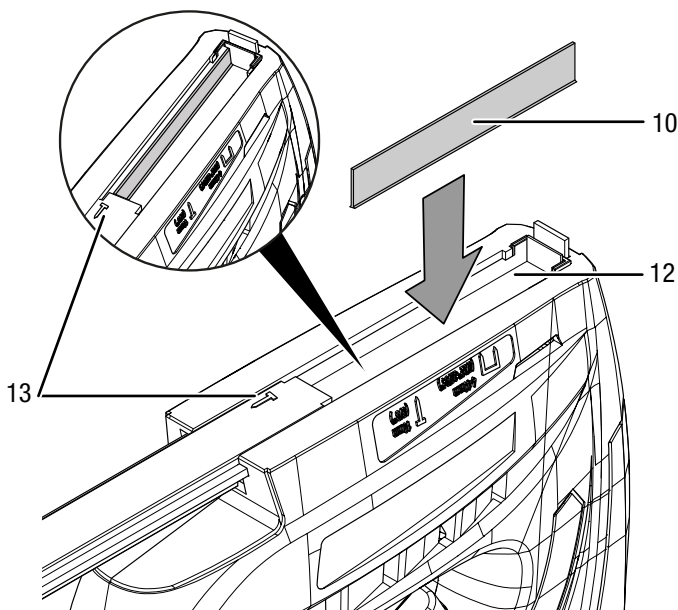
5. Stumkite apkabos stūmiklį (5) per apkabą (12), kol apkabos stūmiklis užsifiksuos.



4. Į apkabą (12) kairiajame šone taip pat galite dėti vinis (10). Atkreipkite dėmesį į ženklą (13) kairiojoje apkabos stūmiklio pusėje, jis nurodo vinių kreipiamojo kanalo kryptį. Vinis į apkabą dėkite galvutėmis žemyn.

Pastaba

Vinys gali būti dedamos, kaip parodyta, t. y. tik kairiajame apkabos šone.



Valdymas

Patarimai ir nurodymai, kaip elgtis su segikliu



Įspėjimas dėl smailaus objekto



Kabės ir vinys yra aštrios. Neatsargiai naudojant, kyla pavojus susižaloti.

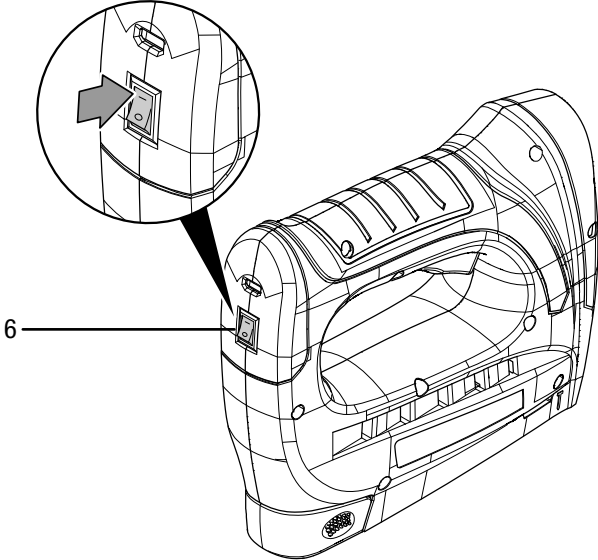
Bendroji informacija:

- Įrenginį į ruošinį visada įremkite statmenai ir saugiai. Kitaip kabės arba vinys šonuose gali būti sulankstytos.
- Prietaisą atidžiai padėkite ant minkštų ruošinių. To nepadarę, galite sugadinti ruošinį.
- Atkreipkite dėmesį, ar kabių ir vinių dydis atitinka techninius duomenis.
- Apkabos pripildymo lygio indikatoriuje matysite, ar apkauboje dar yra kabių ir vinių.
- Nelaikykite įrenginio už paleidimo įtaiso, kai jame yra įstrigusių kabių arba vinių! Šalinant užstrigusią kabę arba vinį, paleidimo įtaisas gali netyčia suveikti.
- Paleidimo įrenginio blokatorius sujungtas su segiklio nosele. Tad išvengsite netyčinio šūvio, kai netyčia paspaudžiate paleidimo įtaisą.

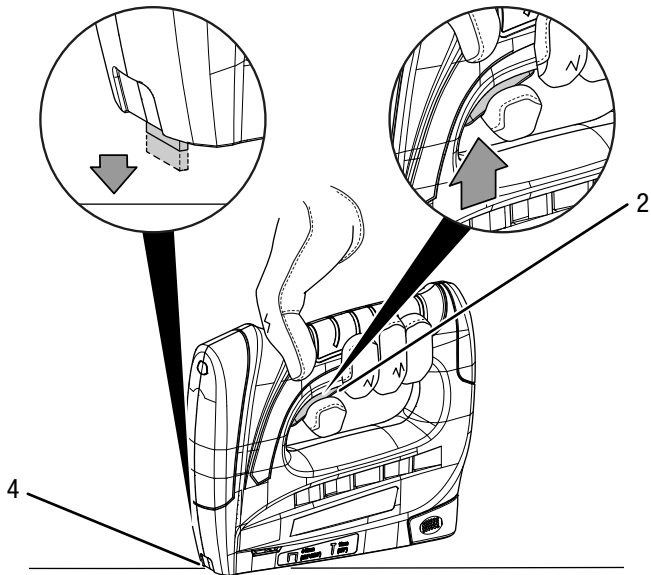
Įrenginio įjungimas ir išjungimas

Dirbdami su įrenginiu, nešiokite asmenines apsaugos priemones.

1. Kad įjungtumėte įrenginį, įjungimo / išjungimo jungiklį (6) nustatykite į I padėtį.

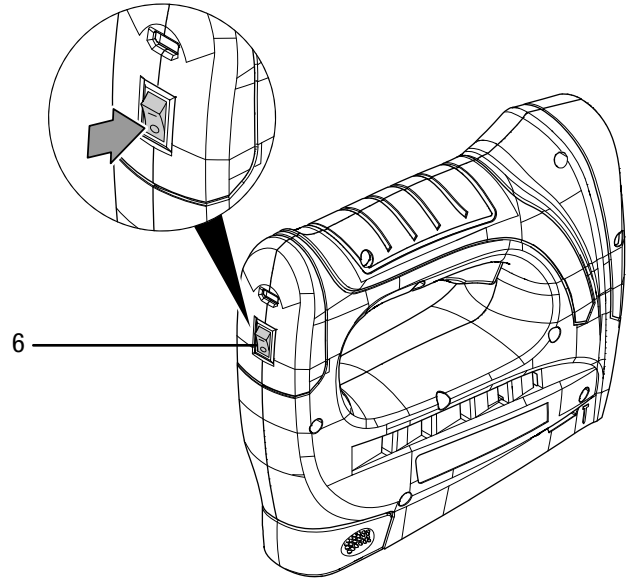


2. Paspauskite segiklio noselę (4) ruošinio, kurį norite susegti, vietoje. Segiklio noselė turi įsispausti keletą milimetrų.
3. Paspauskite paleidimo įtaisą (2).



- ⇒ Kabė arba vinis įšaunama į ruošinį.
4. Visiškai iššovę kabę arba vinį, atleiskite paleidimo įtaisą ir segiklio noselę pakelkite nuo ruošinio.

5. Įjungimo / išjungimo jungiklį (6) nustatykite į 0 padėtį, kad įrenginį išjungtumėte.



Naudojimo pabaiga

- Išjunkite įrenginį.
- Laikydami už tinklo kištuko, maitinimo laidą ištraukite iš kištukinio tinklo lizdo.
- Valykite įrenginį, kaip nurodyta skyriuje „Techninė priežiūra“.
- Laikykite įrenginį, kaip nurodyta skyriuje „Transportavimas ir laikymas“.

Gedimai ir triktys

Gaminant įrenginį, kelis kartus tikrinta, ar jis veikia nepriekaištingai. Vis dėlto atsiradus gedimų, patikrinkite įrenginį pagal toliau pateiktą sąrašą.

Gedimų ir triklių šalinimo darbus, kuriuos atliekant reikia atidaryti korpusą, gali atlikti tik specializuota elektros darbų įmonė arba „Trotec“.

Naudojant pirmą kartą, išsiskiria šiek tiek dūmų arba nestiprus kvapas:

- Tai nėra gedimas arba triktis. Įrenginiui veikiant, šie reiškiniai netrukus išnyksta.

Nepavyksta paleisti įrenginio:

- Akumulatoriaus galia gali būti per maža. Įkraukite akumuliatorių.
- Patikrinkite, ar kroviklis ir jo jungtis neužteršti. Jei yra, pašalinkite nešvarumus.
- Patikrinkite, ar įkroviklis prijungtas. Įrenginys neveikia, jeigu prijungtas įkroviklis.



Informacija

Prieš iš naujo įjungdami įrenginį, palaukite bent 10 minutes.

Akumulatorius nesikrauna:

- Patikrinkite, ar įrenginys teisingai sujungtas su įkrovikliu, o įkroviklis teisingai prijungtas prie elektros tinklo.
- Patikrinkite tinklo jungtį.
- Patikrinkite, ar nepažeistas maitinimo laidas ir tinklo kištukas.
- Patikrinkite tinklo apsaugą įrengimo vietoje.
- Patikrinkite, ar įkroviklis nepažeistas. Jei įkroviklis pažeistas, nenaudokite jo. Kreipkitės į „Trotec“ klientų aptarnavimo skyrių.
- Patikrinkite, ar įkroviklio jungtis nėra purvina. Jei yra, pašalinkite nešvarumus.
- Galimai akumulatorius pažeistas. Kreipkitės į „Trotec“ klientų aptarnavimo skyrių.

Kabė ar vinis blokuoja įrenginį



Įspėjimas

Įsitikinkite, kad akumulatorius išimtas iš įrenginio. Nelaikykite įrenginio už paleidimo įtaiso, kai jame yra įstrigusių kabių arba vinių! Šalinant užstrigusią kabę arba vinį, paleidimo įtaisas gali netyčia suveikti.

- Atidarykite apkabos atblokovimo mechanizmą ir pašalinkite kabę arba vinį.

Kabės ar vinys neišeina iš įrenginio:

- Patikrinkite, ar vinys įstatytos pagal ženklą (13).
- Patikrinkite apkabos pripildymo indikatorių (3). Jei reikia, naujas kabes / vinis įdėkite į apkabą.

Kabės ar vinys į medžiagą įsiskverbia per giliai / nepakankamai giliai.

- Patikrinkite smūgio jėgos reguliatorių ir, jei reikia, pasirinkite mažesnę arba didesnę smūgio jėgos pakopą.

Įrenginys įkaista:

- Kad variklis neperkaistų, ventiliacines angas laikykite neuždengtas.



Informacija

Prieš iš naujo įjungdami įrenginį, palaukite bent 10 minutes.

Patikrintas įrenginys veikia netinkamai:

Kreipkitės į klientų aptarnavimo tarnybą. Prireikus nuvežkite įrenginį remontuoti į įgaliotą specializuotą elektros įmonę arba „Trotec“.

Techninė priežiūra

Prieš atliekant techninę priežiūrą



Įspėjimas apie elektros įtampą

Nelieskite įkroviklio tinklo kištuko drėgnomis arba šlapiomis rankomis.

- Išjunkite prietaisą.
- Laikydami už tinklo kištuko, įkroviklio maitinimo laidą ištraukite iš tinklo kištukinio lizdo.
- Palaukite, kol įrenginys visiškai atvės.



Įspėjimas apie elektros įtampą

Techninės priežiūros darbus, kuriuos atliekant reikia atidaryti korpusą, gali atlikti tik įgaliotos specializuotos įmonės arba „Trotec“.

Techninės priežiūros instrukcija

Agregato viduje nėra jokių dalių, kurias vartotojas turėtų remontuoti ar sutepti.

Valymas

Prietaisą reikia išvalyti kaskart prieš naudojant ir baigus naudoti.

Pastaba

Po valymo įrenginio nereikia sutepti.



Įspėjimas apie elektros įtampą

Dėl į korpusą įsiskverbusių skysčių kyla trumpojo jungimo pavojus!

Nenardinkite prietaiso ir priedų į vandenį. Saugokite, kad į korpusą nepatektų vandens ar kitų skysčių.

- Prietaisą valykite drėgna, minkšta, pūkų nepaliekančia šluoste. Saugokite, kad į korpuso vidų nepatektų drėgmės. Saugokite, kad į elektrinius elementus nepatektų drėgmės. Šluostei sudrėkinti nenaudokite agresyvių valymo priemonių, pvz., valymo purškiklių, tirpiklių, valiklių, kuriuose yra alkoholio, arba šveitiklių.
- Nusausinkite prietaisą minkšta, pūkų nepaliekančia šluoste.
- Įrenginio ir įkroviklio jungiamieji kontaktai visada turi būti švarūs.
- Kad neperkaistų variklis, pasirūpinkite, kad vėdinimo angose nebūtų dulkių nuosėdų.

Šalinimas



Perbrauktos šiukšliadėžės simbolis ant elektros ar elektroninės įrangos atliekos reiškia, kad, pasibaigus eksploatacavimo trukmei, jos negalima išmesti kartu su buitinėmis atliekomis. Jūsų kaimynystėje pasiekiamos nemokamos elektros ir elektroninės įrangos atliekų surinkimo vietos. Adresus galite sužinoti savo miesto arba komunalinėje valdyboje. Informacijos apie kitas grąžinimo galimybes daugelyje ES šalių galite rasti tinklalapyje <https://hub.trotec.com/?id=45090>. Tokiu atveju kreipkitės į oficialų, jūsų šalyje patvirtintą atliekų utilizavimo įmonę.

Atskirai surenkant elektros ir elektroninės įrangos atliekas, galima jas panaudoti pakartotinai, perdirbti jų medžiagas ar kitaip panaudoti, be to, utilizuojant įrenginiuose galimai esančias pavojingas medžiagas, išvengiama neigiamo poveikio aplinkai ir žmonių sveikatai.



Baterijų ir akumuliatorių negalima išmesti kartu su buitinėmis atliekomis – jie Europos Sąjungoje turi būti tinkamai šalinami pagal 2006 m. rugsėjo 6 d. EUROPOS PARLAMENTO IR TARYBOS direktyvą 2006/66/EB dėl baterijų ir akumuliatorių. Utilizuokite baterijas ir akumuliatorius laikydamiesi galiojančių įstatymų nuostatų.

Atitikties deklaracija

Originalios atitikties deklaracijos pagal EB Mašinų direktyvos 2006/42/EB II priedo 1 dalies A skirsnį vertimas

„Trotec GmbH“, prisiimdama visą atsakomybę, patvirtina, kad toliau nurodytas įrenginys buvo suprojektuotas, sukonstruotas ir pagamintas laikantis EB Mašinų direktyvos reikalavimų, kaip numatyta 2006/42/EB.

Produkto modelis / produktas: PTNS 10-3,6V

Produkto tipas: akumuliatorinis segiklis

Pagaminimo metai nuo: 2021

Atitinkamos ES direktyvos:

- 2011/65/ES: 2011-07-01
- 2014/30/ES: 2014-03-29

Taikyti darnieji standartai:

- EN 55014-1:2017/A11:2020
- EN 60745-1:2009/A11:2010
- EN 60745-2-16:2010

Taikyti nacionaliniai standartai ir techninės specifikacijos:

- EN 55014-2:2015
- EN 61000-3-3:2013/A1:2019
- IEC 61000-3-2:2019

Gamintojas ir už techninę dokumentaciją atsakingas asmuo:

„Trotec GmbH“
Grebbeener Straße 7, D-52525 Heinsberg
Tel.: +49 2452 962-400
El. paštas: info@trotec.de

Išdavimo vieta ir data:

Heinsbergas, 13.09.2021

Detlef von der Lieck, vadovas

Trotec GmbH

Grebener Str. 7
D-52525 Heinsberg

☎ +49 2452 962-400

☎ +49 2452 962-200

✉ info@trotec.com

www.trotec.com