

DA

OVERSÆTTELSE AF DEN
ORIGINALE BRUGSANVISNING
BATTERIDREJET BÅNDSLIBER



Indholdsfortegnelse

Im denne brugsanvisning.....	2
Sikkerhed.....	3
Oplysninger om enheden.....	7
Transport og opbevaring.....	9
Ibrugtagning.....	10
Betjening.....	15
Tilbehør, som kan bestilles.....	17
Fejl og driftsforstyrrelser.....	17
Vedligeholdelse.....	18
Bortskaffelse.....	19
Overensstemmelseserklæring.....	19

Im denne brugsanvisning

Symboler



Advarsel mod elektrisk spænding

Dette symbol henviser til en fare for personers liv og sundhed på grund af elektrisk spænding.



Advarsel mod eksplosionsfarlige stoffer

Dette symbol henviser til en fare for personers liv og sundhed på grund af eksplosionsfarlige stoffer.



Advarsel for varm overflade

Dette symbol henviser til en fare for personers liv og sundhed på grund af varme overflader.



Advarsel om spids genstand

Dette symbol henviser til en fare for personers liv og sundhed på grund af spidse genstande.



Advarsel mod kvæstelser af hånden

Dette symbol henviser til en fare for personers liv og sundhed på grund af risiko for kvæstelser af hænderne.



Advarsel

Signalordet betegner en fare med middelsvær risikograd, som, hvis den ikke forhindres, kan føre til døden eller alvorlige kvæstelser.



Forsigtig

Signalordet betegner en fare med lav risikograd, som, hvis den ikke forhindres, kan føre til ringe eller moderate kvæstelser.



Må ikke anvendes til vådslibning

Anvisninger med dette symbol gør opmærksom på, at vådslibning ikke er tilladt.

Bemærk

Signalordet henviser til vigtige oplysninger (f.eks. skader på materialer), men ikke til farer.



Info

Anvisninger med dette symbol hjælper dig til at udføre dine opgaver hurtigt og sikkert.



Følg brugervejledningen

Anvisninger med dette symbol henviser til, at brugsanvisningen skal overholdes.



Brug høreværn

Anvisninger med dette symbol henviser til, at bruges af høreværn er nødvendig.



Bær beskyttelsesbriller

Anvisninger med dette symbol henviser til, at bruges af øjenværn er nødvendig.



Anvend beskyttelsesmaske

Anvisninger med dette symbol henviser til, at bruges af ansigtsmaske er nødvendig.



Brug beskyttelsestøj

Anvisninger med dette symbol henviser til, at beskyttelsesbeklædning skal anvendes.



Bær beskyttelseshandsker

Anvisninger med dette symbol henviser til, at der skal bruges beskyttelseshandsker.

Den aktuelle version af brugsanvisningen kan hentes under følgende link:



PBSS 10-20V



<https://hub.trotec.com/?id=45867>

Sikkerhed

Generelle sikkerhedsadvarsler for elværktøj



Advarsel

Læs alle sikkerhedsadvarsler, anvisninger, billeder og tekniske specifikationer, du modtager sammen med elværktøjet.

Manglende overholdelse af anvisningerne i det følgende kan resultere i elektrisk stød, brand og/eller alvorlige personskader.

Gem alle sikkerhedsadvarsler og anvisninger til fremtidig brug.

Begrebet "elværktøj", der anvendes i sikkerhedsadvarslerne, henviser til elværktøj, der drives fra strømmettet (med strømledning) og til elværktøj, der drives med batteri (uden strømledning).



Generelle sikkerhedsadvarsler for sikker brug af elværktøj – sikkerhed på arbejdspladsen

- **Hold altid arbejdsområdet rent og godt oplyst.** Rod eller uoplyste arbejdsområder kan forårsage ulykker.
- **Brug aldrig elværktøjet i eksplosive miljøer, eller hvor der findes brændbare væsker, gas eller støv.** Elværktøj skaber gnister, som kan antænde støv eller damp.
- **Hold børn og andre personer på afstand, når du bruger elværktøj.** Distractioner kan medføre, at du mister kontrollen over elværktøjet.



Generelle sikkerhedsadvarsler for sikker brug af elværktøj – elektrisk sikkerhed

- **Elværktøjets stik skal passe til stikkontakten. Stikket må ikke ændres på nogen måde. Brug aldrig en stikadapter med jordet elværktøj.** Uændrede stik og passende stikkontakt nedsætter risikoen for elektrisk stød.
- **Undgå kropskontakt med jordede overflader som rør, radiatorer, komfurer og køleskabe.** Der er høj risiko for elektrisk stød, hvis din krop er jordforbundet.
- **Elværktøjet må ikke udsættes for regn eller fugtige omgivelser.** Indtrængning af vand i et elværktøj øger risikoen for elektrisk stød.
- **Misbrug ikke strømforsyningskablet til at bære værktøjet eller trække stikket ud af stikkontakten. Hold strømforsyningskablet borte fra varme, olie og skarpe kanter eller dele, som kan bevæge sig.** Beskadigede eller sammenfiltrede strømkabler øger risikoen for elektrisk stød.

- **Hvis du arbejder udendørs med elværktøj, må du kun bruge forlængerledninger, som også er egnede til udendørs brug.** Brugen af en forlængerledning, som er egnet til udendørs brug, reducerer risikoen for elektrisk stød.
- **Hvis du er nødt til at bruge elværktøjet i fugtige omgivelser, skal du anvende end fejlstrømsafbryder.** Brugen af fejlstrømsafbryder reducerer risikoen for elektrisk stød.



Generelle sikkerhedsadvarsler for elværktøj – personlig sikkerhed

- **Vær opmærksom og forsigtig med, hvad du gør, og brug altid fornuften, når du arbejder med elværktøj. Brug aldrig elværktøj, hvis du er træt eller under indflydelse af narkotika, alkohol eller medicin.** Et øjeblik uopmærksomhed under brug af elværktøjet kan medføre alvorlig personskade.
- **Brug personligt beskyttelsesudstyr, og bær altid sikkerhedsbriller.** Brugen af personligt sikkerhedsudstyr som støvmaske, skridsikre sikkerhedssko, sikkerhedshjelm eller høreværn – afhængigt af arbejdet og brugen af elværktøjet – reducerer risikoen for skader.
- **Undgå utilsigtet start. Sørg for, at kontakten er slukket, inden du tilslutter strømforsyningen og/eller batteriet, tager fat i elværktøjet eller bærer det.** Hvis du holder fingeren på afbryderen eller elværktøjet er tilsluttet strømforsyningen, når du bærer det, kan det føre til ulykker.
- **Fjern indstillingsværktøj eller skruenøgler, før du tænder for elværktøjet.** Værktøj eller skruenøgler, som befinder sig i en af elværktøjets roterende dele, kan forårsage skader.
- **Undgå at indtage unormale kropsholdninger. Sørg for at have sikkert fodfæste, og hold altid balancen.** På denne måde er det nemmere at holde elværktøjet under kontrol i uventede situationer.
- **Bær passende beklædning. Brug aldrig løsthængende tøj eller smykker. Hold hår og tøj langt fra dele i bevægelse.** Løstsiddende tøj, smykker eller langt hår kan blive fanget i bevægelige dele.
- **Hvis støvudsugning- og -opsamlingsanordninger skal monteres, skal du sørge for, at de er tilsluttet og anvendes korrekt.** Brug af støvudsugning kan nedsætte støvrelaterede risici.
- **Lad dig ikke narre af en falsk sikkerhed, og tilsidesæt aldrig sikkerhedsreglerne for arbejde med elværktøjet. Heller ikke selvom du er bekendt med elværktøjet efter mange anvendelser.** Skødesløs adfærd, der kan forårsage middelsvære til alvorlige personskader.

**Generelle sikkerhedsadvarsler for elværktøj – brug og håndtering af elværktøjet**

- **Overbelast aldrig værktøjet. Brug altid det rigtige elværktøj til dit arbejde.** Med det rigtige elværktøj arbejder du bedre og mere sikkert inden for det anførte ydelsesområde.
- **Brug aldrig elværktøj med defekt kontakt.** Et elværktøj, som ikke længere kan tændes eller slukkes med kontakten, er farligt og skal repareres.
- **Fjern stikket fra stikkontakten og/eller fjern det udtagelige batteri, inden du udfører indstillinger på elværktøjet, udskifter dele på elværktøjet eller lægger det væk.** Denne forholdsregel forhindrer, at elværktøjet kan starte utilsigtet.
- **Elværktøjet skal altid holdes uden for børns rækkevidde, når det ikke er i brug. Lad ingen personer bruge elværktøjet, som ikke er fortrolige med dets brug eller ikke har læst disse instruktioner.** Elværktøj er farligt, når det bruges af uerfarne personer.
- **Plej omhyggeligt dit elværktøj og de tilhørende værktøjsdele. Kontroller, at de bevægelige dele fungerer korrekt og ikke binder, at der ikke findes dele med brud eller skader, som forringer elværktøjets funktion. Lad de beskadigede dele reparere, før du bruger elværktøjet.** Mange ulykker skyldes dårligt vedligeholdt elværktøj.
- **Hold skæreværktøj skarpt og rent.** Omhyggeligt vedligeholdt skæreværktøj med skarpe skærekanten er mindre tilbøjeligt til at binde og er nemmere at styre.
- **Brug elværktøj, værktøjstilbehør, bor osv. som anvist i denne betjeningsvejledning. Tag arbejdsbetingelserne og arbejdet, som skal udføres, i betragtning.** Brugen af elværktøj til anden brug end den tilsigtede kan føre til farlige situationer.
- **Hold greb og gribeblader tørre, rene og fri for olie og fedt.** Rustne greb og gribeblader tillader ikke sikker betjening og kontrol over elværktøjet i uforudsete situationer.

**Generelle sikkerhedsadvarsler for elværktøj – brug og håndtering af elværktøjet**

- **Oplad kun batterierne med opladere, som er anbefalet af producenten.** Hvis en oplader, som er beregnet til en bestemt type batterier, bruges med andre batterier, er der risiko for brand.
- **Brug kun de batterier, som er beregnet til elværktøjet.** Brugen af andre batterier kan føre til personskader og brandfare.

- **Hold ubrugte batterier lang fra papirclips, mønter, nøgler, søm, skruer eller andre små metalgenstande, som kan forårsage en brokobling af kontakten.** En kortslutning mellem batteriets kontakter kan føre til forbrændinger eller brand.
- **Hvis batteriet bruges forkert, kan der trænge væske ud. Undgå kontakt med batterivæsken. Skyld med vand i tilfælde af utilsigtet kontakt. Hvis væsken kommer i øjnene, skal der også søges lægehjælp.** Udsivende batterivæske kan føre til hudirritation eller forbrændinger.
- **Brug ikke beskadigede eller modificerede batterier.** Beskadigede eller modificerede batterier kan opføre sig anderledes end forventet og forårsage brand, eksplosion eller fare for tilskadekomst.
- **Udsæt ikke et batteri for åben ild eller høje temperaturer.** Brand eller temperaturer på over 130° C kan forårsage en eksplosion.
- **Følg alle anvisninger for opladning. Oplad aldrig batteriet eller elværktøjet uden for de temperaturområder, som er oplyst i brugsvejledningen.** Ukorrekt opladning, eller opladning uden for det tilladte temperaturområde, kan beskadige batteriet og forhøje brandfaren.

**Generelle sikkerhedsadvarsler for elværktøj – brug og håndtering af opladeren**

- **Denne oplader kan anvendes af børn på 8 år og derover og personer med nedsatte fysiske, sensoriske eller mentale evner eller manglende erfaring og viden, hvis de er under opsyn eller er blevet instrueret i brugen og farerne, som er forbundet hermed. Børn må ikke lege med apparatet.** Rengøring og brugervedligeholdelse må ikke udføres af børn, der ikke er under opsyn.
- **Sæt aldrig ikke-genopladelige batterier i opladeren.** Hvis en oplader, som er beregnet til en bestemt type batterier, bruges med andre batterier eller ikke-genopladelige batterier, er der risiko for brand og eksplosion.
- **Oplad kun li-ion-batteriet "Multiflex 20 - 4.0 DC" med en kapacitet på 4,0 Ah (10 battericeller) med opladeren "Multiflex 20 - 4.0 AC".** Batterispændingen skal passe til ladespændingen af opladerens batteri.

**Generelle sikkerhedsadvarsler for brug af elværktøj – service**

- **Lad kun kvalificeret, fagkyndigt personale reparere dit elværktøj med originale reservedele.** På den måde sikrer du, at elværktøjets sikkerhed opretholdes.
- **Anvend aldrig beskadigede batterier!** Al vedligeholdelse af batterier må kun udføres af producenten eller hos en autoriseret kundeservice.



Ekstra sikkerhedsadvarsler for båndslibere

- **Dette elværktøj kan bruges som sliber.** Vær opmærksom på alle sikkerhedsadvarsler, anvisninger, billeder og specifikationer, du modtager sammen med apparatet. Hvis du ikke overholder følgende anvisninger, kan det medføre elektrisk stød, ild og/eller alvorlige kvæstelser.
- **Brug kun elværktøjet til tørslibning.** Indtrængning af vand i et el-apparat øger risikoen for elektrisk stød.
- **Sørg for, at ingen personer er truede ved gnister. Fjern brændbare materialer fra dine omgivelser.** Ved slibning af metal opstår der gnister.
- **Pas på, brandfare! Undgå, at slibematerialet og sliberen bliver overophedet. Tøm altid støvbeholderen, inden du holder en pause med arbejdet.** Slibestøv i støvsækken, mikrofiltret eller papirsækken (eller i filtersækken hhv. filtret på støvsugeren) kan selvantænde under uheldige omstændigheder som fx ved springende gnister ved slibning af metaller. Der er særlig fare, hvis slibestøvet er blandet med lak- og polyurethanrester eller andre kemiske stoffer, og slibematerialet er ophedet efter lang tids arbejde.
- **Rengør ventilationsåbningerne på dit elværktøj regelmæssigt.** Motorens blæser trækker støv ind i huset, og store mængder metalstøv kan forårsage elektriske farer.
- **Hold elværktøjet fast med begge hænder under arbejdet.** Sørg for stå sikkert fast under arbejdet. Du kan bedre føre elværktøjet, når du holder det fast med begge hænder.
- **Rør aldrig det igangværende slibebånd.** Der er risiko for tilskadekomst.
- **Læg aldrig elværktøjet til side, før indsatsværktøjet står helt stille.** Det roterende indsatsværktøj kan komme i kontakt med fralægningsfladen, hvorved du kan tabe kontrollen over elværktøjet
- **Sørg for at sikre det arbejdsemne, du skal arbejde med.** Et arbejdsemne, der er spændt fast eller holdes i en skruestik er bedre sikret, end hvis det holdes i hånden.
- **Anvend ikke tilbehør, som ikke er specielt beregnet til dette elværktøj og anbefalet af producenten.** Selv om du kan fastgøre tilbehøret til dit elværktøj, garanterer det ikke en sikker anvendelse.
- **Bær personligt sikkerhedsudstyr. Brug afhængigt af forholdene fuld ansigtsbeskyttelse, øjenværn eller beskyttelsesbriller, og bær støvmaske, høreværn, beskyttelseshandsker eller specialforklæde, der holder små slibe- og materialepartikler væk.** Øjnene skal beskyttes mod fremmedlegemer, der hvirvler rundt, hvilket kan opstå under forskelligt arbejde. Støv- eller gasmaske skal filtrere støv, der opstår under anvendelsen. Hvis du er udsat for høj larm i længere tid, kan du få høretab.

- **Sørg for, at andre personer er på sikker afstand fra dit arbejdsområde. Alle, der går ind i arbejdsområdet, skal bære personligt sikkerhedsudstyr.** Brudstykker af værktøjet eller knækket indsatsværktøj kan flyve rundt og forårsage skader, også uden for det direkte arbejdsområde.
- **Lad ikke elværktøjet køre, mens du bærer det.** Ved en tilfældig kontakt kan det roterende indsatsværktøj få fat i dit tøj, hvorved indsatsværktøjet kan bore sig ind i din krop.
- **Hold elværktøjet fast i de isolerede gribeblader, da slibebladen kan ramme en tilslutningsledning.** Hvis en spændingsførende ledning beskadiges, kan metaldele komme under spænding og dermed forårsage elektrisk stød.
- **Støt under ingen omstændigheder hænderne ved siden af eller foran apparatet eller den overflade, der skal bearbejdes.** Der er fare for kvæstelser, hvis værktøjet glider.



Ekstra sikkerhedsadvarsler vedr. slibning med sandpapir

- **Brug ikke elværktøjet i nærheden af brændbare materialer.** Gnister kan sætte ild til disse materialer.
- **Benyt ikke slidte, iturevne eller meget slidte slibebånd.** Beskadige slibebånd kan rives itu og slynges væk, og personer kan komme til skade.
- **Tilslut elværktøjet til en egnet ekstern udsugning ved bearbejdelse af træ og særligt ved bearbejdelse af materialer, hvor der opstår sundhedsfarligt støv.**
- **Før altid elværktøjet mod arbejdsemnet, når det er startet. Løft elværktøjet af arbejdsemnet efter behandlingen, før der slukkes for værktøjet.**
- **Når der arbejdes med et elværktøj, som har en støvpose, eller som kan tilsluttes en støvsuger via en støvudsugningsanordning, er der brandfare!** Under ugunstige forhold som f.eks. gnister - ved slibning af metal eller metalrester i træ - kan træstøvet i støvposen (eller i støvsugerposen) selvantænde. Dette kan særligt opstå, hvis træstøvet er blandet med lakrester eller andre kemiske stoffer, og slibematerialet er ophedet efter lang tids arbejde. Sørg altid for, at undgå at værktøjet og elværktøjet bliver overophedet, og tøm støvposen eller støvsugerposen før pauser i arbejdet.
- **Ved slibning af metaller må støvudsugning ikke anvendes.**
- **Sørg for tilstrækkelig udluftning.**

Tilsigtet brug

Anvend kun apparatet PBSS 10-20V til tør overfladeslibning af træ, plast, metal og spartelmasse samt lakerede overflader under overholdelse af de tekniske data.

Apparatet må kun anvendes til tørslibning.

Vi anbefaler at anvende originalt tilbehør fra Trotec sammen med elværktøjet.

Forkert anvendelse, der kan forudses

Apparatet er ikke beregnet til bearbejdning af fugtige materialer.

En anden anvendelse end den, der er beskrevet i kapitlet Tilsigtet anvendelse, betragtes som forkert anvendelse, der med rimelighed kan forudses.

Personalets kvalifikationer

Personer, der anvender dette apparat, skal:

- have læst og forstået brugsanvisningen, især kapitlet "Sikkerhed".

Sikkerhedsmærker og skilte på batteriet og opladeren

Bemærk

Fjern ikke sikkerhedsmærker, mærkater eller etiketter fra apparatet. Hold alle sikkerhedsmærker, mærkater og etiketter i læsbar stand.

Følgende sikkerhedsmærker og skilte er placeret på batteriet:



Advarsel mod eksplosionsfare!

Disse symboler henviser til følgende:



Udsæt ikke batteriet for åben ild eller høje temperaturer! Bring aldrig batterierne i kontakt med vand eller ild! Undgå direkte sollys og fugtighed. Der er fare for eksplosion!

Oplad aldrig batteriet i omgivelser, hvor temperaturen er under 10 °C eller over 45 °C. Ukorrekt opladning, eller opladning uden for det tilladte temperaturområde, kan beskadige batteriet og forhøje brandfaren.



Sørg for at bortskaffe batteriet korrekt!

Dette symbol henviser til følgende:

Sørg for at bortskaffe batteriet korrekt. Bortskaf det under ingen omstændigheder i spildevand eller i offentlige vandløb. Batteriet indeholder irriterende, ætsende og giftige stoffer, som udgør en betydelig risiko for mennesker og miljø.

Følgende sikkerhedsmærker og skilte er placeret på opladeren:



Dette symbol henviser til følgende:

Læs brugsanvisningen eller betjeningsvejledningen, inden batteriet oplades.



Dette symbol henviser til følgende:

Brug kun opladeren til at oplade batterier i tørre indendørs områder, ikke i udendørs områder.

Personværnemidler



Brug høreværn.

Eksponering for støj kan forårsage høreskader.



Brug beskyttelsesbriller.

Beskyt øjnene mod splinter, nedfaldende og omkringflyvende dele, som kan forårsage personskader.



Brug åndedrætsværn.

Beskyt luftvejene mod indånding af skadeligt støv, som kan opstå under forarbejdning af arbejdsemner.



Brug beskyttelseshandsker.

Beskyt hænderne mod forbrændinger, blå mærker og hudafskrabninger.



Bær tætsiddende beskyttelsesdragt.

Derved beskytter du dig mod faren for, at dit tøj bliver trukket ind af roterende dele.

Resterende risici



Advarsel mod elektrisk spænding

Elektrisk stød på grund af utilstrækkelig isolering. Kontrollér apparatet før hver anvendelse for beskadigelser, og om det fungerer korrekt. Hvis der konstateres beskadigelser, må apparatet ikke længere anvendes. Brug ikke apparatet, hvis det eller dine hænder er fugtige eller våde!



Advarsel mod elektrisk spænding

Arbejde på elektriske komponenter må kun udføres af en autoriseret elektriker!



Advarsel mod elektrisk spænding

Tag stikket ud af stikkontakten, og fjern batteriet før alt arbejde på enheden! Hold altid fat omkring stikket, når du tager ledningen ud af stikkontakten.



Advarsel mod elektrisk spænding

Der er fare for kortslutning, hvis væsker trænger ind i huset. Dyp aldrig enheden eller tilbehøret i vand. Vær opmærksom på, at der ikke trænger vand eller andre væsker ind i huset.



Advarsel mod eksplosionsfarlige stoffer

Udsæt aldrig batterierne for temperaturer på over 45 °C! Bring aldrig batterierne i kontakt med vand eller ild! Undgå direkte sollys og fugtighed. Der er fare for eksplosion!



Advarsel mod eksplosionsfarlige stoffer

Det fine støv, som opstår under slibning, er letantændeligt. Der er brand- og eksplosionsfare! Brug støv- eller spånsæk eller en støvop- eller -udsugning til at samle det opstående støv. Tøm altid støvposen, inden du holder en pause med arbejdet.



Advarsel mod eksplosionsfarlige stoffer

Træstøv kan antændes ved gnistspring. Ved slibning af metaller må der ikke anvendes støvudsugning eller støvpose!

Træstøv kan blande sig med lakrester eller andre kemiske stoffer.

Der er brand- og eksplosionsfare!

Undgå, at arbejdsemnet og apparatet bliver overophedet.

Tøm støvposen eller støvsugerposen regelmæssigt.



Advarsel for varm overflade

Det opspændte værktøj kan være varmt efter brug. Der er fare for forbrænding ved kontakt med værktøjet. Rør aldrig ved værktøjet med de bare hænder! Brug beskyttelsehandsker!



Advarsel

Giftigt støv!



Under arbejdet opstår skadeligt/giftigt støv, som udgør en sundhedsfare for personen, som betjener værktøjet, eller andre personer, som opholder sig i nærheden.



Brug øjenværn og støvmaske!



Advarsel

Bor aldrig i asbestholdigt materiale. Asbet er klassificeret som kræftfremkaldende.



Advarsel

Der er fare for at komme til skade pga. omkringflyvende dele. Brug hhv. en støv- og spånsæk eller en støvudsugning.



Advarsel

Der kan udgå farer fra denne varmekanon, hvis den anvendes fagligt ukorrekt eller utilsigtet af personer, der ikke er blevet instrueret i brugen! Overhold personalekvalifikationerne!



Advarsel

Instrumentet er ikke legetøj og skal opbevares utilgængeligt for børn!



Advarsel

Fare for kvælning! Lad ikke emballagematerialet ligge og flyde. Det kan blive et farligt legetøj for børn.



Forsigtig

Vibrationer kan være sundhedsskadelige, hvis værktøjet bruges i længere tid eller ikke anvendes eller vedligeholdes korrekt.



Forsigtig

Hold tilstrækkelig afstand til varmekilder.

Bemærk

Hvis du opbevarer eller transporterer apparatet på ukorrekt vis, kan apparatet blive beskadiget. Overhold instruktionerne for transport og opbevaring af værktøjet.

Forholdsregler i nødstilfælde/nødstop-funktion

Nødstop:

Når batteriet trækkes ud, stopper apparatets funktion omgående. For at sikre apparatet mod at genstarte utilsigtet, skal du lade batteriet være ude.

Forholdsregler i nødstilfælde:

1. Sluk for apparatet.
2. Tag batteriet ud af apparatet i nødstilfælde. Tryk på batteriets udløserknop, og træk batteriet ud af apparatet som beskrevet i kapitlet "Udtagning af batteri".
3. Sæt ikke batteriet i igen, hvis apparatet er defekt.

Oplysninger om enheden

Beskrivelse af enheden

Apparatet PBSS 10-20V er en batteridrevet båndsliber til tørslibning.

Apparatet kan anvendes til slibning, glatning, rengøring, afgratning og rustfjernelse på træoverflader, plast, metal og stål.

For at arbejdet passer til materialet, kan et nominelt omdrejningstal på 120 m/min til 350 m/min vælges trinløst via indstillingshjulet.

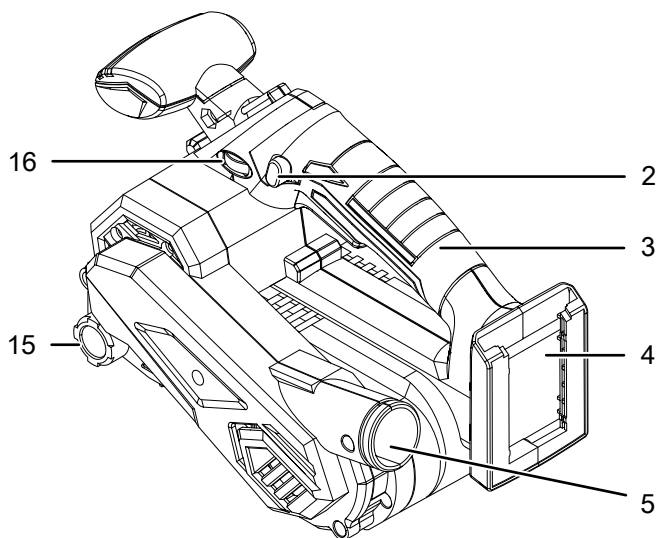
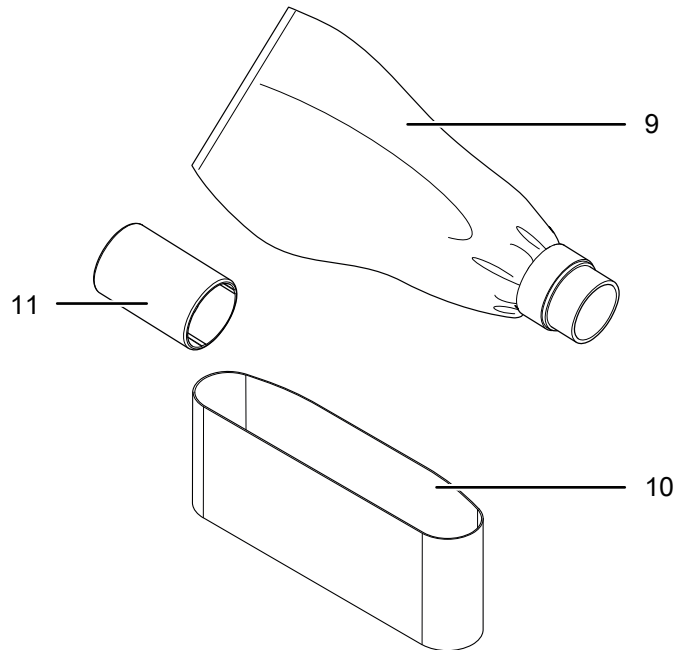
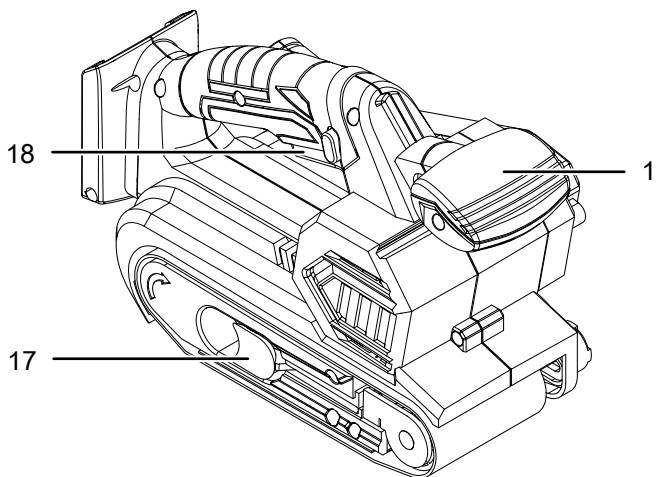
Apparatet er udstyret med en låseknop til tænd-/slukknappen, hvilket muliggør permanent drift, så man kan arbejde bekvemt uden at blive træt.

Det værktøjsløse fastspændingssystem muliggør enkel udskiftning af slibebåndet.

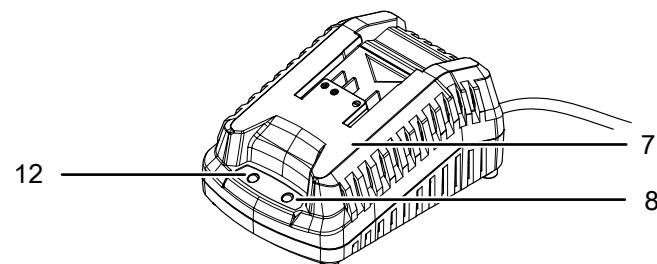
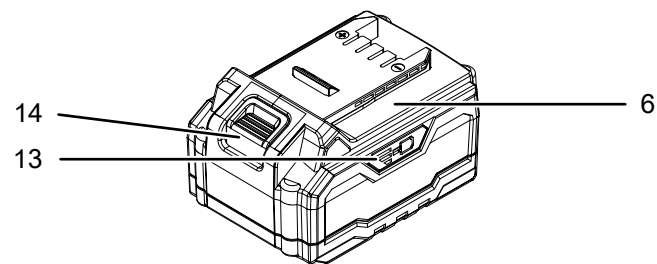
Støvposen hhv. muligheden for tilslutning af en ekstern støvudsugning sørger for rent arbejde.

Batteriet har sin egen batterikapacitetsvisning, hvor man kan se ladetilstanden, uden at batteriet behøver at være tilsluttet til apparatet.

Illustration af enheden



Nr.	Betegnelse
1	Forreste greb
2	Låseknop til tænd-/slukknop
3	Hovedgreb
4	Holder til batteri
5	Tilslutning til støvudsugning
6	Batteri
7	Hurtig oplader
8	Rød batteri-LED (batteriet skal oplades)
9	Støvpose
10	Slibebånd
11	Adapter til støvudsugningen
12	Grøn batteri-LED (hurtigoplader klar)
13	Visning af batterikapacitet
14	Oplåsningsknop
15	Justerskrue til bånd
16	Indstillingshjul til forvalg af båndets hastighed
17	Spændehåndtag til slibebånd
18	Tænd-/slukknop



Leveringsomfang

- 1 x apparat PBSS 10-20V
- 1 x batteri
- 1 x hurtigoplader
- 1 x støvpose
- 1 x adapter til støvudsugning
- 1 x slibebånd til træ, kornstørrelse: 80, mål: 75 x 457 mm
- 1 x transportkuffert
- 1 x betjeningsvejledning

Tekniske data

Parametre	Værdi
Model	PBSS 10-20V
Omdrejningshastighed	120 – 350 m/min
Tomgangsomedrejningstal	1.030 – 3.020 omdr./min.
Dimension slibebånd (bredde x længde)	76 x 457 mm
Slibeflade	76 x 120 mm
Vægt	0,4 g
Batteri	Multiflex 20 - 4.0 DC
Type	Li-ion
Nominal spænding	20 V ===
Nominal kapacitet	4 Ah
Battericeller	10
Kapacitet	80 Wh
Hurtig oplader	Multiflex 20 - 4.0 AC
Indgang	
Nominal spænding	230 - 240 V / 50 Hz
Effektforbrug	94 W
Udgang	
Nominal spænding	21,5 V ===
Ladestrøm	3,5 A
Sikring 	T 3.15 A
Opladningstid	1,5 h
Kapslingsklasse	II (dobbeltisolering) / 
Vibrationsinformation iht. EN 62841-2-4	
Svingningsemissionsværdi håndtag a_h	3,03 m/s ²
Svingningsemissionsværdi forreste greb a_h	3,03 m/s ²
Usikkerhed K	1,5 m/s ²
Støjværdier iht. EN 62841-2-4	
Lydtrykniveau L_{pA}	80 dB(A)
Lydeffektniveau L_{WA}	91 dB(A)
Usikkerhed K	3 dB



Brug høreværn.

Eksposering for støj kan forårsage høreskader.

Bemærkninger vedrørende oplysninger om støj og vibrationer:

- De rapporterede, samlede vibrationsværdier **og de specificerede støjemissionsværdier** er målt i henhold til en standardiseret testprocedure i EN 62841 og kan bruges til at sammenligne et elværktøj med et andet.
- De rapporterede, samlede vibrationsværdier **og de specificerede støjemissionsværdier** kan også bruges til en foreløbig vurdering af belastningen.



Forsigtig

Vibrationer kan være sundhedsskadelige, hvis værktøjet bruges i længere tid eller ikke anvendes eller vedligeholdes korrekt.

- Vibrationer **og støjemissioner** kan afvige fra de angivne værdier under brugen af elværktøjet. Dette afhænger af, hvordan elværktøjet anvendes, især hvilken type emne der skal bearbejdes. Forsøg at holde tidsrummet for vibrationspåvirkninger så kort som muligt. Eksempler på foranstaltninger, som reducerer eksponeringen for vibrationer, omfatter brug af handsker, mens værktøjet anvendes, og begrænsning af arbejdstiden. Alle komponenter, som indgår i driftscyklussen, tages i betragtning ved beregning af eksponeringen (f.eks. tiden, hvor elværktøjet er slukket, og tiden, hvor det er tændt, men ikke er under belastning).

Transport og opbevaring

Bemærk

Hvis du opbevarer eller transporterer apparatet på ukorrekt vis, kan apparatet blive beskadiget.

Overhold instruktionerne for transport og opbevaring af værktøjet.

Transport

Til transport af apparatet skal du bruge transportkufferten, som følger med leveringen, så apparatet beskyttes mod udefra kommende påvirkninger.

Vær opmærksom på følgende henvisninger, **før** apparatet transporteres:

- Sluk apparatet.
- Træk opladerens netstik ud af stikdåsen ved at tage fat i ledningens stik.
- Lad apparatet køle af.
- Fjern batteriet fra enheden.
- Fjern evt. støvudsugningen fra apparatet.
- Fjern evt. støvposen fra apparatet.

De medfølgende li-ion-batterier er underlagt kravene til farligt gods.

Overhold følgende minimumskrav ved hhv. transport og forsendelse af li-ion-batterier:

- Brugeren kan transportere batterierne på offentlige veje uden yderligere foranstaltninger.
- Ved forsendelse gennem tredjemand (f.eks. lufttransport eller spedition) skal der særlige krav til emballering og mærkning af pakken. Disse forsendelser skal forberedes med rådgivning fra en ekspert i farligt gods.
 - Send kun batterier med ubeskadiget hus.
 - Klæb åbne kontakter til, og pak batterierne således, at intet kan bevæge sig i pakken.
 - Overhold også andre eventuelle yderligere nationale bestemmelser.

Opbevaring

Vær opmærksom på følgende henvisninger **før** enhver opbevaring:

- Sluk apparatet.
- Træk opladerens netstik ud af stikdåsen ved at tage fat i ledningens stik.
- Lad apparatet køle af.
- Fjern batteriet fra enheden.
- Fjern evt. støvudsugning fra apparatet.
- Rengør apparatet som beskrevet i kapitlet om vedligeholdelse og rengøring.
- Til opbevaring af værktøjet skal du bruge transportkufferten, som følger med leveringen, så enheden beskyttes mod udefra kommende påvirkninger.
- Opbevar aldrig fuldstændigt afladte li-ion-batterier. Opbevaring af afladte batterier kan medføre dybdeafledning og dermed beskadige batterierne.

Når du ikke anvender apparatet, skal du opbevare det:

- Tørt og beskyttet mod frost og varme
- Den omgivende temperatur skal være på under 45 °C
- I en transportkuffert på et sted, der er beskyttet mod støv og direkte sollys

Ibrugtagning

Udpakning af apparatet

- Tag transportkufferten ud af pakningen.



Advarsel mod elektrisk spænding

Elektrisk stød på grund af utilstrækkelig isolering. Kontrollér apparatet før hver anvendelse for beskadigelser, og om det fungerer korrekt. Hvis der konstateres beskadigelser, må apparatet ikke længere anvendes. Brug ikke apparatet, hvis det eller dine hænder er fugtige eller våde!

- Kontrollér, at indholdet i transportkufferten er komplet og ubeskadiget.
- Kontrollér, at indholdet er komplet og ubeskadiget.



Advarsel

Fare for kvælning! Lad ikke emballagematerialet ligge og flyde. Det kan blive et farligt legetøj for børn.

- Bortskaf emballagen i henhold til de lokale bestemmelser.

Opladning af batteriet

Bemærk

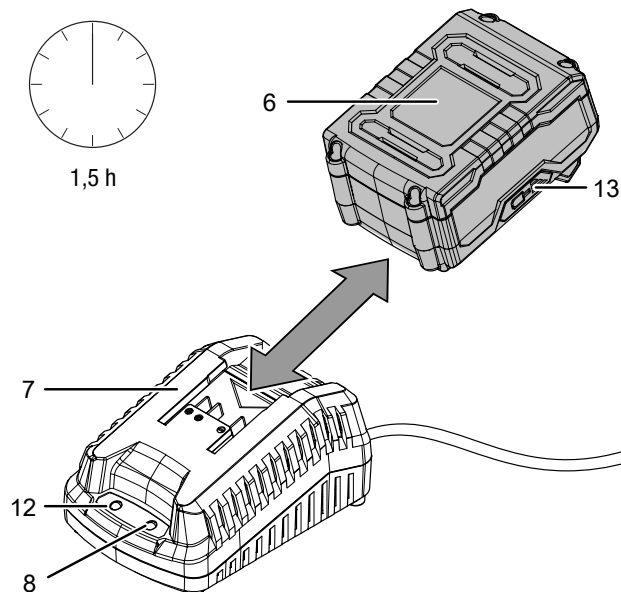
Batteriet kan tage skade, hvis det oplades forkert. Træk netstikket ud af opladeren før batterierne sættes i eller fjernes.

Oplad aldrig batterierne i omgivelser, hvor temperaturen er under 10 °C eller over 40 °C.

Ved leveringen er batterierne delvist opladet for at undgå, at de beskadiges på grund af dybdeafledning.

Før batterierne tages i brug første gang og ved svag batteriydelse (kun den røde LED er tændt i visning af batterikapaciteten (13)), skal de oplades. Gå frem på følgende måde:

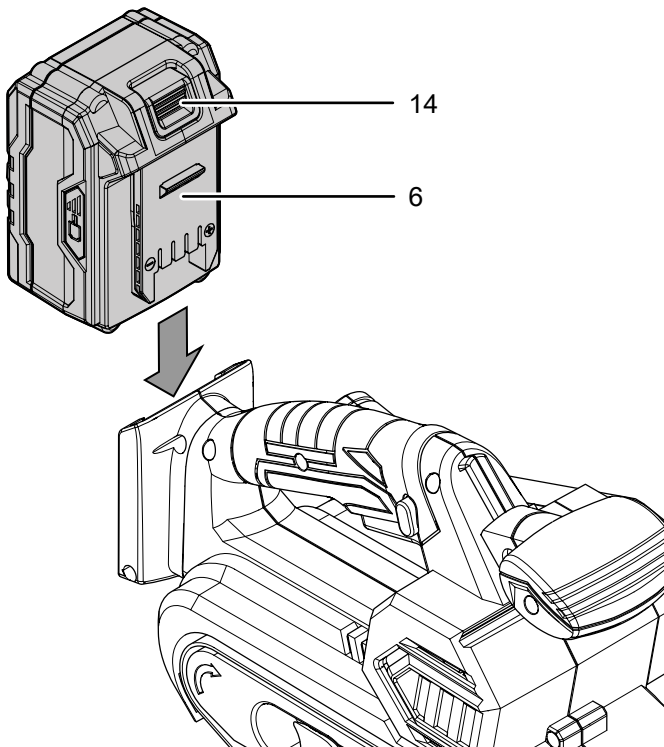
1. Skub batteriet (6) ind i hurtigopladeren (7) som vist på billedet, indtil det går i hak.



2. Sæt hurtigopladerens (7) strømstik i en stikkontakt, der er korrekt sikret.
 - ⇒ Den røde batteri-LED (8) tænder.
 - ⇒ Opladningstiden er ca. halvanden time.
3. Vent, til den røde batteri-LED (8) slukker, og den grønne batteri-LED (12) tænder.
 - ⇒ Batteriet (6) er fuldt opladet.
4. Træk hurtigopladerens (7) netstik ud af stikdåsen ved at tage fat i ledningens stik.
 - ⇒ Batteri (6) og hurtigoplader (7) kan blive varme under opladning.
 - Lad batteriet (6) afkøle til rumtemperaturen.
5. Fjern batteriet (6) fra hurtigopladeren (7) ved at trykke på udløserknappen (14) og trække batteriet (6) ud af hurtigopladeren (7).

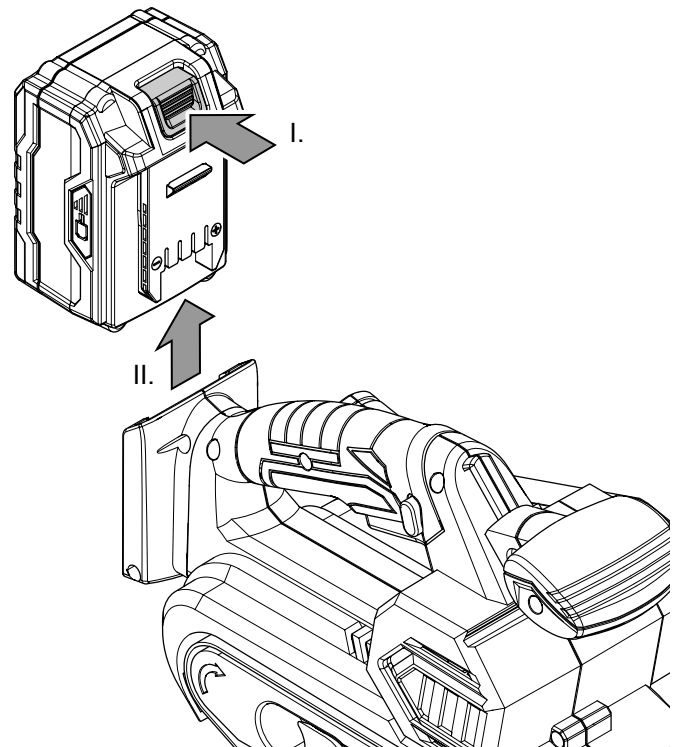
Indsætning af batteri

1. Skub batteriet (6) ind i holderen, indtil det klikker fast.



Udtagning af batteriet

1. Løsn batteriet (6) fra apparatet ved at trykke på udløserknappen (14) (I.) og trække batteriet ud af apparatet (II.).



2. Oplad batteriet (6) som beskrevet i afsnittet *Batteriopladning*, når det er påkrævet.

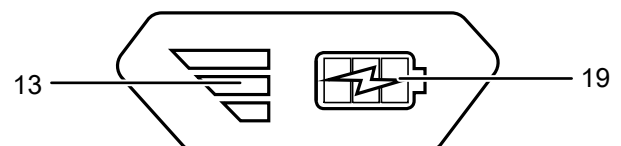
Kontrol af batteriets opladningsstatus

Batteriet har indbygget kapacitetsvisning.

Opladningsstatusen kontrolleres ved hjælp af de tre LED, som viser batterikapaciteten (13), og deres farve:

LED-farve	Betydning
Grøn – Orange – Rød	maksimal opladning / ydelse
Orange – Rød	middel opladning / ydelse
Rød	svag opladning – oplad batteriet

1. Tryk på batterisymbolet (19) på batteriet (6).
 - ⇒ Opladningsstatusen kan aflæses på visningen af batterikapaciteten (13).



Udskift slibebånd



Advarsel mod elektrisk spænding

Tag stikket ud af stikkontakten, og fjern batteriet før alt arbejde på enheden!
Hold altid fat omkring stikket, når du tager ledningen ud af stikkontakten.

Bemærk

Vær opmærksom på slibebåndets køreretning. Sørg for altid at udskifte slibebåndet rettidigt. Ellers kan slibebåndet briste og arbejdsemnet beskadiges.

Bemærk

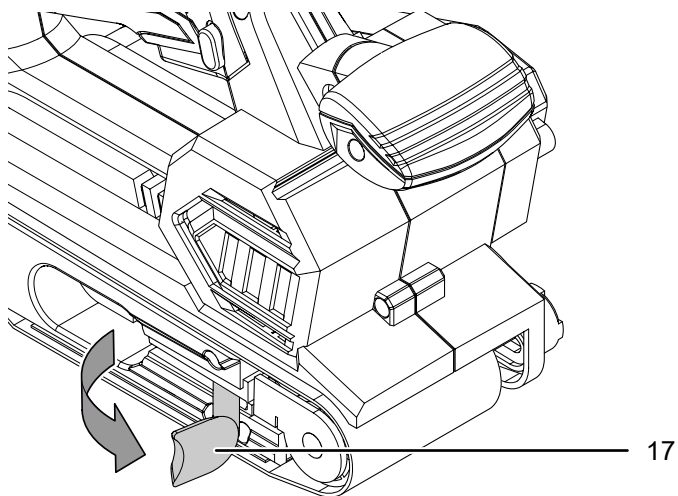
Sørg for aldrig at knække slibebåndet.

Slibebåndet er formonteret.

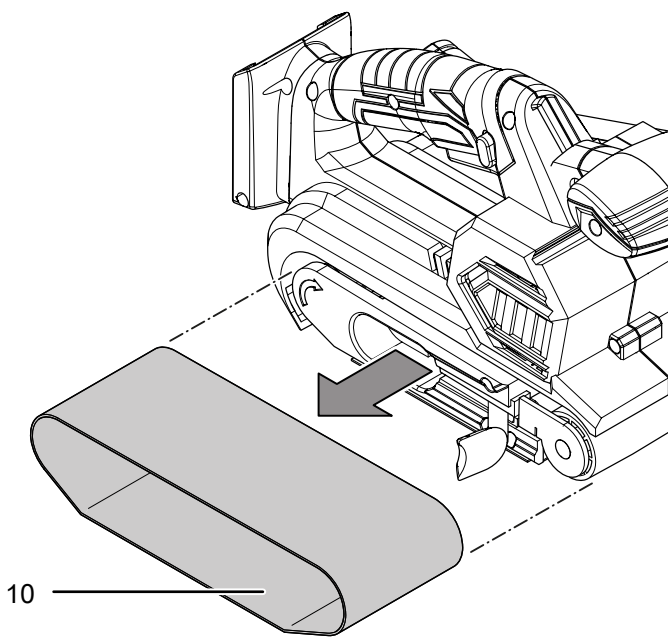
Slibebåndet kan udskiftes, så det kan bearbejde forskellige materialer. Derudover findes forskellige korn til grovslibning og finslibning. Hvis det er nødvendigt, må omdrejningshastigheden / båndhastigheden tilpasses til nye slibebånd.

1. Åbn spændehåndtaget (17) til slibebåndet.

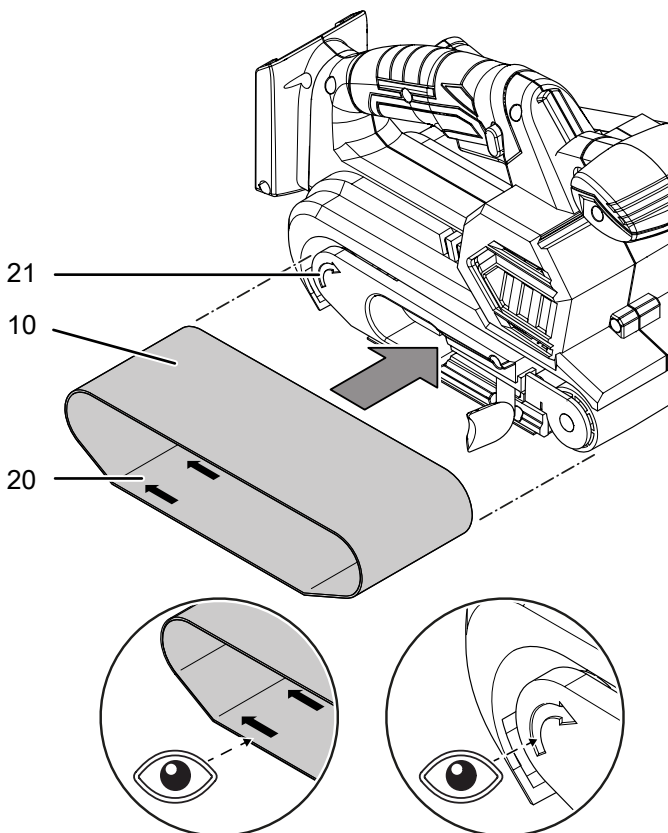
⇒ Slibebåndet er nu løst.



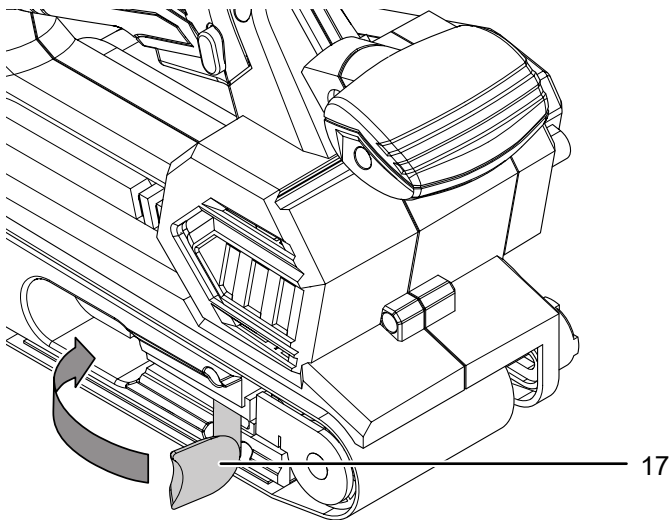
2. Tag det gamle slibebånd (10) ud af apparatet.



3. Læg et nyt slibebånd (10) på. Kontroller, at pileretningen på indersiden af slibebåndet (20) og på apparatet (21) stemmer overens.



4. Luk spændehåndtaget (17) igen.



5. Tænd apparatet. Båndet bliver automatisk centreret ved start. Bliver båndet ikke centreret ved starten, skal båndet eventuelt indstilles manuelt med justerskruen (15).

Indstilling af båndet

Bemærk

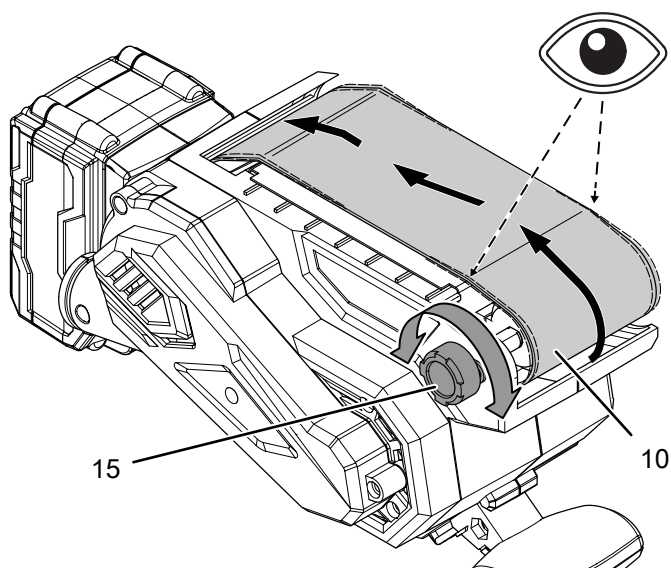
Sørg for, at slibebåndet ikke sliber ind i huset. Kontroller båndet regelmæssigt og indstil det eventuelt på justerskruen.

Bliver båndet ikke centreret ved starten, skal båndet eventuelt indstilles manuelt.

Brug værktøj, der er egnet til arbejdet.

Gå frem på følgende måde:

1. Drej justerskruen (15) mod den forreste rulle, indtil slibebåndet (10) løber centreret.



Montering af støvpose



Advarsel mod ekspositionsfarlige stoffer

Træstøv kan antændes ved gnistspring. Ved slibning af metaller må der ikke anvendes støvudsugning eller støvpose!

Træstøv kan blande sig med lakrester eller andre kemiske stoffer.

Der er brand- og eksplosionsfare!

Undgå, at arbejdsemnet og apparatet bliver overophedet.

Tøm støvposen eller støvsugerposen regelmæssigt.



Anvend beskyttelsesmaske

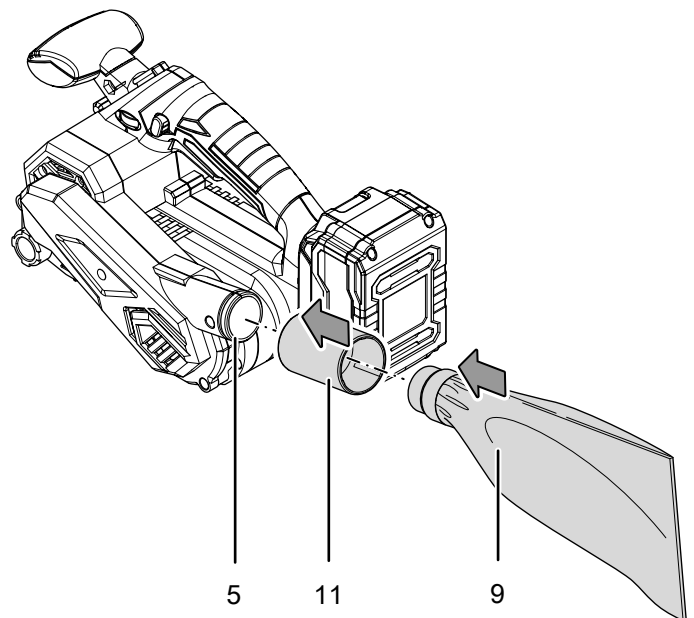
Brug en egnet beskyttelsesmaske, når du arbejder med værktøjet.



Info

Hvis du vil bruge en støvpose til mindre arbejde, skal du sørge for at tømme den med regelmæssige mellemrum, så der altid kan optages en tilstrækkelig mængde støv.

1. Sæt adapteren til støvudsugning (11) på støvposen (9).
2. Sæt støvposen (9) fast i tilslutningen til støvudsugningen (5).
3. Tøm støvposen (9) i tide, så støvoptagelsen forbliver optimal.



⇒ Hvis båndet ikke er centreret efter indstillingen, skal slibebåndet (10) udskiftes.

Montering af ekstern støvudsugning

Alternativt kan støvudsugningen tilsluttes apparatet.



Advarsel mod ekspositionsfarlige stoffer

Træstøv kan antændes ved gnistspring. Ved slibning af metaller må der ikke anvendes støvudsugning eller støvpose!

Træstøv kan blande sig med lakrester eller andre kemiske stoffer.

Der er brand- og eksplosionsfare!

Undgå, at arbejdsområdet og apparatet bliver overophedet.

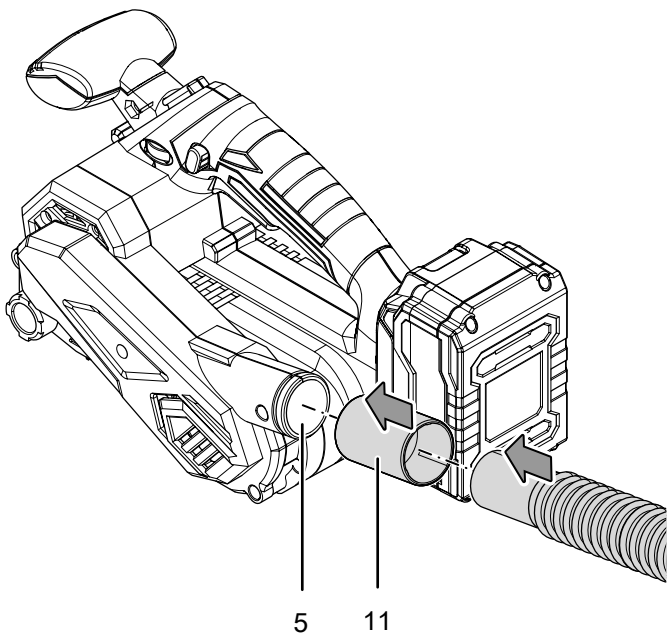
Tøm støvposen eller støvsugerposen regelmæssigt.



Forsigtig

Brug altid en specialstøvsuger, hvis du suger sundhedsskadelige eller giftige materialer.

1. Tilslut en egnet støvsuger (f.eks. industristøvsuger) til tilslutningen til støvudsugningen (5). Ved behov kan du først tilslutte adapteren til støvudsugning (11) til tilslutningen til støvudsugningen (5). Kontakt støvsugerproducenten, hvis du er i tvivl.

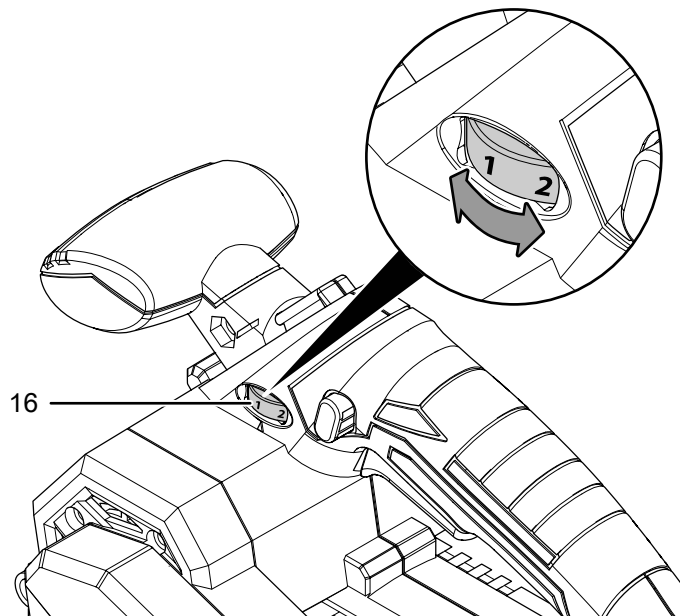


Indstilling af omdrejningshastighed

På indstillingshjulet til forvalg af båndets hastighed kan du på hvilket som helst tidspunkt ændre omdrejningshastigheden, også mens apparatet kører. Den nødvendige omdrejningshastighed afhænger af materialet og arbejdsbetingelserne og kan bestemmes ved at udføre nogle praktiske forsøg. Ved slibning af hårdere materialer som eksempelvis træ eller metal anbefales en højere omdrejningshastighed, hvorimod der til bløde materialer som eksempelvis ikke-jernholdige metaller og lak anbefales en lavere omdrejningshastighed.

Indstillingsområdet omfatter trinene 1 – 6 (120 – 350 m/min).

1. Drej indstillingshjulet (16) til det ønskede trin for omdrejningshastigheden.



Betjening

Råd og vejledning om håndtering af båndsliberen

Generelt:

- Anvend kun slibebånd, der er godkendt til det apparat, der anvendes.
- Kontrollér før start, om du har valgt det rigtige slibebånd til den pågældende opgave. Grove slibekorn egner sig til forslibning, fine derimod til færdig- og finslibning.
- Bearbejd ikke træ og metal med det samme slibebånd.
- Brug kun ubeskadigede, fejlfrie slibebånd. Beskadigede slibebånd kan bryde og arbejdsområdet beskadiges. Udskift rettidigt slibebåndene.
- Kontroller, at slibebåndet ikke sliber ind i huset.
- Spænd arbejdsområdet fast, hvis det ikke ligger sikkert ved hjælp af sin egenvægt.
- Belast ikke apparatet så meget, at det stopper.
- Hold luftspalten fri, så motoren ikke bliver overophedet.
- Opbevar kun slibebåndene hængende, da de ved knæk etc. beskadiges.

Slibning:

- Omdrejningshastigheden og slibebåndets slibekorn er bestemmende for materialefjernelsen og overfladefinish.
- Ved slibning af ubehandlede træoverflader skal du bevæge apparatet i lige bevægelser langs træets åretegning og i retning med fibrene. Sådan undgår du tværgående slibespor. Ved slibning af andre overflader bevæger du apparatet i ovale bevægelser. Gennemfør slibningen parallelt og overlappende med slibebåndene.
- Arbejd med let kontaktryk. Apparatets egenvægt er tilstrækkeligt for en god slibebevne, og du opnår en glattere overflade på arbejdsområdet. Et tungere kontaktryk medfører højere slid på apparatet og slibebåndet.
- Hvis overfladen er rå, slib da først med grove eller mellemgrov slibekorn og afslut processen med fine slibekorn.
- Anvend grove slibekorn (slibekorn 40 eller 60) til fjernelse af farve og forslibning af ekstremt rå træ. Anvend mellemgrov slibekorn til slibning af råtræ og opskåret tømmer (slibekorn 80, 100 eller 120). Anvend fine slibekorn (slibekorn 180, 240 eller 320) til afretning og finslibning af træ og overflader med gammel farve samt tørslibning af ubehandlede træoverflader.
- Benyt støvsugning ved arbejde med slibning af lakrester. Lakrester kan smelte og indsmøre arbejdsområdet og slibebåndet.
- Tænd for apparatet, før du placerer det på arbejdsområdet. Løft apparatet af arbejdsområdet efter slibning, før det slukkes.
- Brems ikke slibebåndet ved at påføre modtryk.

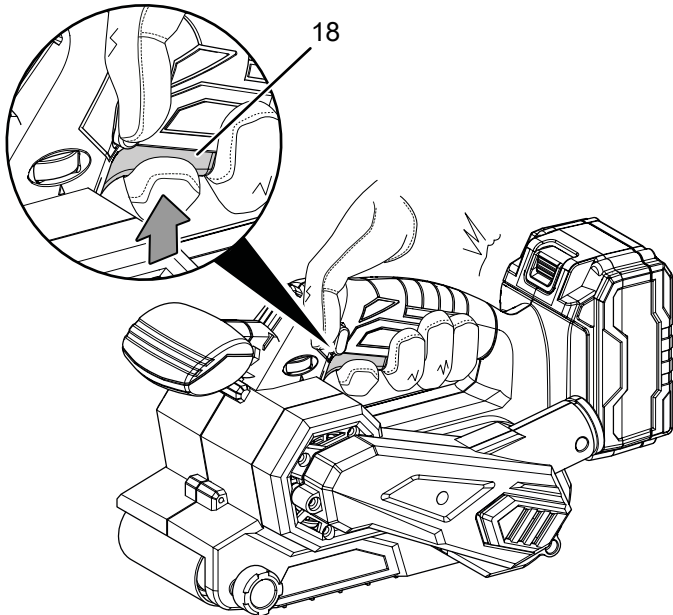
De ikke-bindende værdier i tabellen hjælper til at vælge det rigtige slibebånd og den korrekte indstilling til den pågældende opgave:

Materiale / Arbejdsområde	Blødt træ
Grovslibning	kornstørrelse: 60
Finslibning	kornstørrelse: 240
Forvalg af båndets hastighed	høj (5 - 6)
Materiale / Arbejdsområde	Hårdt træ
Grovslibning	kornstørrelse: 60
Finslibning	kornstørrelse: 180
Forvalg af båndets hastighed	høj (5 - 6)
Materiale / Arbejdsområde	Spånplader
Grovslibning	kornstørrelse: 60
Finslibning	kornstørrelse: 150
Forvalg af båndhastighed	høj (5 - 6)
Materiale / Arbejdsområde	Farve / Fjernelse af lak
Grovslibning	kornstørrelse: 60
Forvalg af båndhastighed	høj (5 - 6)
Materiale / Arbejdsområde	Slibning af lak
Grovslibning	kornstørrelse: 150
Finslibning	kornstørrelse: 320
Forvalg af båndets hastighed	lav (1 - 2)
Materiale / Arbejdsområde	Fjernelse af rust på stål
Grovslibning	kornstørrelse: 40
Finslibning	kornstørrelse: 120
Forvalg af båndhastighed	middel / høj (3 - 4)
Materiale / Arbejdsområde	Plastmaterialer
Grovslibning	kornstørrelse: 120
Finslibning	kornstørrelse: 240
Forvalg af båndhastighed	lav / middel (2 - 3)
Materiale / Arbejdsområde	Ikke jernholdige metaller (f.eks. aluminium)
Grovslibning	kornstørrelse: 80
Finslibning	kornstørrelse: 150
Forvalg af båndhastighed	middel / høj (3 - 4)

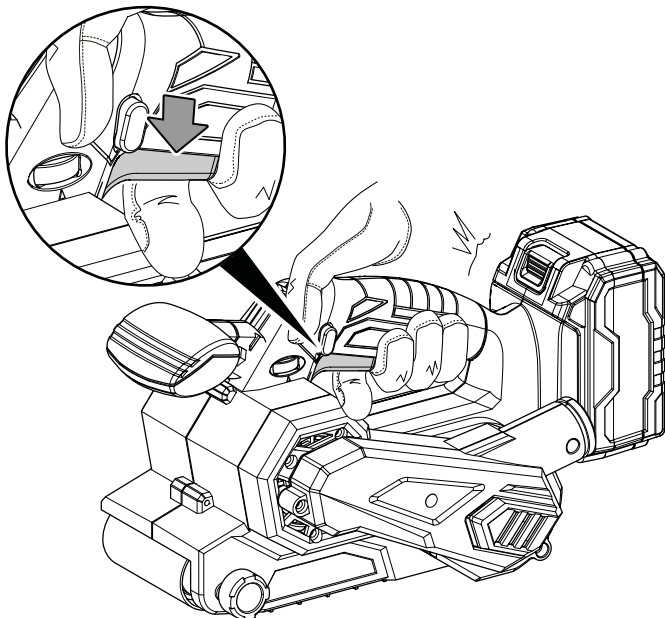
Til- og frakobling af apparatet

Brug egnede personlige værnemidler, når du arbejder med værktøjet.

1. Tryk på tænd-/slukknappen (18).



2. Sæt apparatet på arbejdsemnet.
3. Løft apparatet af arbejdsemnet, før der slukkes for det.
4. Slip tænd-/slukknappen (18) for at slukke for apparatet.

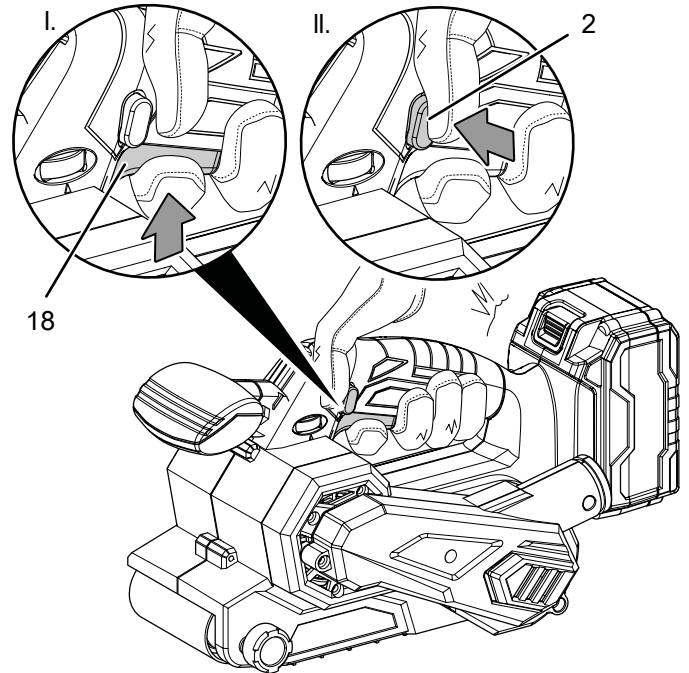


Tænd og sluk for kontinuerlig drift

Arbejdet bliver behageligere i kontinuerlig drift.

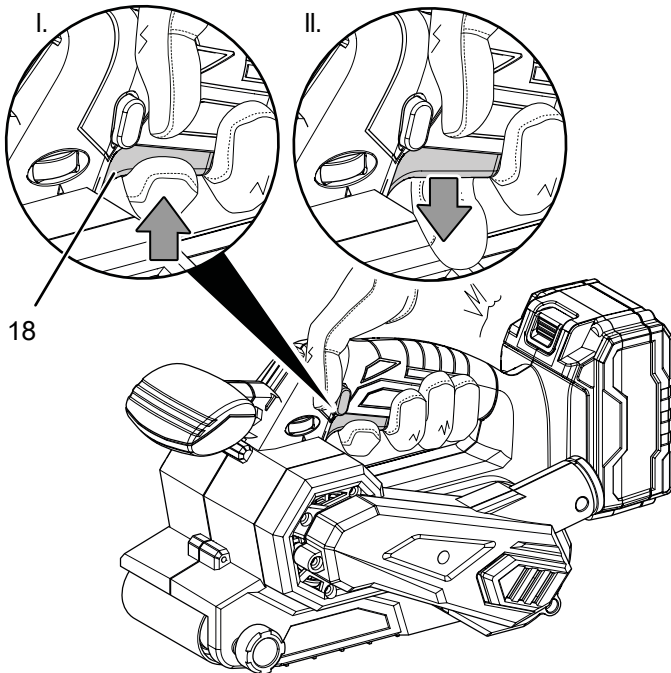
I kontinuerlig drift skal der ikke hele tiden trykkes på tænd-/slukknappen .

1. Tryk på tænd-/slukknappen (18).
2. Tryk på låseknappen (2), indtil den går helt i hak.



3. Tag fingeren væk fra tænd-/slukknappen (18).
 ⇒ Tænd-/slukknappen er låst.
 ⇒ Apparatet kører videre, og kontinuerlig drift er aktiveret.
4. Sæt apparatet på arbejdsemnet.
5. Løft apparatet af arbejdsemnet, før der slukkes for det.

6. Tryk på tænd-/slukknappen (18) for at afslutte kontinuerlig drift.
 ⇒ Låseknappen (2) springer automatisk tilbage i udgangsposition.



Efter afsluttet anvendelse



Advarsel mod elektrisk spænding

Berør ikke strømstikket med våde eller fugtige hænder.

- Sluk apparatet.
- Træk opladerens netstik ud af stikdåsen ved at tage fat i ledningens stik.
- Lad apparatet køle helt af.
- Fjern batteriet fra værktøjet (se afsnittet om ibrugtagning).
- Fjern arbejdsemnet fra apparatet (se afsnittet om ibrugtagning).
- Fjern evt. støvudsugningen fra apparatet.
- Fjern evt. støvposen fra apparatet.
- Rengør instrumentet, som beskrevet i kapitlet Vedligeholdelse.
- Opbevar apparatet som beskrevet i kapitlet Transport og opbevaring.

Tilbehør, som kan bestilles



Advarsel

Brug kun tilbehør og ekstraudstyr, som er anført i brugsanvisningen.

Brug af andet tilbehør end det, som er anbefalet i brugsanvisningen, kan medføre personskaade.

Betegnelse	Varenummer
Reservebatteri Multiflex 20V 2,0 Ah	6.200.000.303
Reservebatteri Multiflex 20V 4,0 Ah	6.200.000.320
Sæt med båndslibepapir, 10 dele	6.235.001.101

Fejl og driftsforstyrrelser

Enheden er kontrolleret flere gange i løbet af produktionen for fejlfri funktion. Hvis der alligevel opstår funktionsfejl, skal du kontrollere enheden ud fra følgende liste.

Aktiviteter til afhjælpning af fejl, der kræver åbning af huset, må kun udføres af en elektriker/elektrotekniker eller en Trotec-forhandler.

Ved første ibrugtagning forekommer let røg eller lugt:

- Der er ikke tale om en fejl eller en driftsforstyrrelse. Efter kortvarig brug fungerer varmekanonen normalt.

Batteriet oplader ikke:

- Kontroller, om batteriet er sat korrekt i hurtigopladeren. Skub batteriet så langt ind i opladeren, at batteriets kontakt griber fast i hurtigopladeren. Batteriet skal klikke fast i hurtigopladeren.
- Kontrollér nettilslutningen
- Kontrollér strømforsyningskablet og strømstikket for beskadigelser.
- Kontrollér netsikringen i bygningen.
- Kontrollér hurtigopladeren for beskadigelser. Hvis hurtigopladeren er beskadiget, må den ikke længere anvendes. Kontakt Trotec-kundeservice.
- Kontrollér kontakten på batteriet for tilsmudsninger. Fjern eventuelt snavs.
- Batteriet er defekt og skal udskiftes. Brug kun batterier af samme type.

Apparatet kan ikke tændes:

- Batteriydelser er muligvis for svag. Oplad batteriet.
- Kontroller, om batteriet er sat korrekt i elværktøjet.
Skub batteriet så langt ind i værktøjet, at batteriets kontakt griber fast. Batteriet skal klikke fast i værktøjet.
- Kontrollér kontakten på batteriet for tilsmudsninger. Fjern eventuelt snavs.

**Info**

Vent mindst 10 minutter, før du tænder enheden igen.

Slibebåndet bevæger sig ikke, selvom motoren kører:

- Sørg for, at slibebåndet ikke sliber ind i huset. Juster om nødvendigt båndet, se kapitlet Indstilling af båndet
- Kontrollér, at der ikke er nogen rester af arbejdsemnet, der blokerer motoren. Fjern om nødvendigt blokeringerne.
- Kontroller, om du har sat et slibebånd i, der passer til dette apparat.

Motoren bliver langsommere:

- Kontroller, om apparatet overbelastes af arbejdsemnet.
- Reducer trykket på arbejdsemnet.
- Kontroller, om arbejdsemnet egner sig til den opgave, der skal udføres.

Arbejdsemnets overflade er ikke glat, eller slibeydelser er for lav:

- Kontroller, om det valgte slibebånd egner sig til det materiale, der skal bearbejdes.
- Hvis slibebåndet er slidt, skal det udskiftes med et nyt, se kapitlet Udskiftning af slibebånd.
- Kontroller den indstillede omdrejningshastighed. Den skal være passende indstillet til både slibebånd og materiale.
- Vælg et højere omdrejningstal ved at dreje indstillingshjulet til forvalg af båndhastighed til det ønskede trin.

Apparatet bliver meget varmt.

- Kontroller, om det valgte slibebånd egner sig til den opgave, der skal udføres.
- Pas på ikke at trykke for hårdt på apparatet, når du sliber.
- Hold ventilationsåbningerne fri for at undgå en overophedning af motoren.
- Vent mindst 10 minutter, før du tænder for apparatet igen.

Apparatet fungerer ikke fejlfrit efter udført kontrol:

Kontakt kundeservice. Send eventuelt værktøjet til reparation hos en autoriseret eltekniker eller hos Trotec

Vedligeholdelse**Aktiviteter før start på vedligeholdelse****Advarsel mod elektrisk spænding**

Berør ikke strømstikket eller batteriet med våde eller fugtige hænder.

- Sluk for apparatet.
- Lad apparatet køle helt af.
- Fjern batteriet fra enheden.

**Advarsel mod elektrisk spænding**

Vedligeholdelsesopgaver, som kræver at huset åbnes, må kun udføres af autoriserede fagfolk eller Trotec.

Instruktioner for vedligeholdelse

Maskinens indvendige del indeholder ingen komponenter, som skal vedligeholdes eller smøres af brugeren.

Sikkerhedsmærker på batteriet og opladeren

Kontroller jævnligt sikkerhedsmærkerne på batteriet og opladeren. Udskift ulæselige sikkerhedsmærker!

Rengøring

Apparatet skal rengøres før og efter hver brug.

Bemærk

Elværktøjet må ikke smøres efter rengøring.

**Advarsel mod elektrisk spænding**

Der er fare for kortslutning, hvis væsker trænger ind i huset.

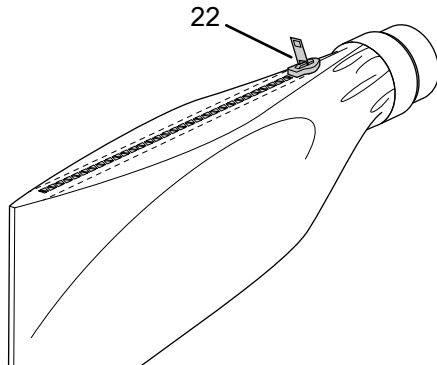
Dyp aldrig enheden eller tilbehøret i vand. Vær opmærksom på, at der ikke trænger vand eller andre væsker ind i huset.

- Rengør apparatet med en blød, let fugtig, fnugfri klud. Sørg for, at der ikke kommer fugt ind i huset. Sørg for, at fugt ikke kan komme i kontakt med elektriske komponenter. Brug ikke aggressive rengøringsmidler som f.eks. rengøringspray, opløsningsmidler, alkoholholdige rengøringsmidler eller skuremidler til at fugte kluden.
- Tør apparatet af med en blød, fnugfri klud.
- Hold værktøjets og opladerens kontakter rene.
- Hold ventilationsåbningerne fri for støvaflejringer for at undgå en overophedning af motoren.
- Fjern støv og spåner fra spånudkastet. Hvis spånudkastet er blokeret, skal det rengøres med egnede hjælpemidler (f.eks. trykluft).

Tømning af støvpose

Apparatet arbejder med en høj slibeeffekt. Tøm og rengør støvposen regelmæssigt for optimalt arbejde.

1. Træk støvposen (9) af tilslutningen til støvudsugningen (5).
2. Åbn lynlåsen (22) på støvposen (9).
3. Tøm støvposen (9) helt.



4. Luk lynlåsen (22) på støvposen (9), og monter evt. støvposen (9) igen på apparatets tilslutning til støvudsugning (5).

Bortskaffelse



Symbolet med en skraldespand med en streg over på et elektro- eller elektronikapparat betyder, at dette ikke må bortskaffes med husholdningsaffaldet efter endt levetid. Der er indsamlingssteder, hvor elektro- og elektronikapparater indsamles gratis i nærheden af din bopæl. Du finder adressen hos din kommune. I mange EU-lande kan du også få oplysninger om andre muligheder for tilbagelevering på hjemmesiden <https://hub.trotec.com/?id=45090>. Ellers bedes du henvende dig til en officiel genbrugsvirksomhed, som er godkendt i dit land.

Den sorterede indsamling af elektro- og elektronikapparater giver mulighed for genbrug, materialeudnyttelse hhv. andre former for værdiudvinding af gamle apparater. Samtidig skal affaldssorteringen bidrage til at undgå negative følger for mennesker og miljø, som bortskaffelsen af apparaterne og de muligvis farlige stoffer disse indeholder, kan medføre.



Elektronisk udstyr og batterier må ikke bortskaffes sammen med det almindelige husholdningsaffald, men skal i EU – i henhold til EUROPA-PARLAMENTETS OG RÅDETS DIREKTIV 2006/66/EF af 6. september 2006 om udtjent elektrisk og elektronisk udstyr – bortskaffes på en fagligt korrekt måde. Bortskaf batterierne i henhold til gældende bestemmelser i lovgivningen.

Overensstemmelseserklæring

Oversættelse af den originale overensstemmelseserklæring i henhold til EF-maskindirektivet 2006/42/EF, bilag II, del 1, afsnit A

Vi, Trotec GmbH, erklærer som eneansvarlig, at det i det følgende betegnede produkt er udviklet, konstrueret og fremstillet i overensstemmelse med kravene i EF-maskindirektivet som affattet ved direktiv 2006/42/EF.

Produktmodel / Produkt: PBSS 10-20V

Produkttype: batteridrevet båndsliber

Produktionsår fra: 2022

Relevante EU-direktiver:

- 2011/65/EU: 01.07.2011
- 2012/19/EU: 24-07-2012
- 2014/30/EU: 29.03.2014
- 2015/863/EU: 31.03.2015

Anvendte harmoniserede standarder:

- EN 62841-1:2015/AC:2015
- EN 62841-2-4:2014/AC:2015

Anvendte nationale standarder og tekniske specifikationer:

- EN IEC 55014-1:2021
- EN IEC 55014-2:2021

Producent og navn på den befuldmægtigede vedr. den tekniske dokumentation:

Trotec GmbH
Grebbeener Straße 7, D-52525 Heinsberg
Telefon: +49 2452 962-400
E-mail: info@trotec.de

Sted og dato for udstedelse:
Heinsberg, den 09.03.2022

Detlef von der Lieck, direktør

Trotec GmbH

Grebener Str. 7
D-52525 Heinsberg

☎ +49 2452 962-400

☎ +49 2452 962-200

✉ info@trotec.com

www.trotec.com