

CS

PŘEKLAD PŮVODNÍHO
NÁVODU K POUŽÍVÁNÍ
PÁSOVÁ BRUSKA



Obsah

Pokyny k návodu k obsluze 2

Bezpečnost 3

Informace o přístroji..... 8

Transport a skladování..... 9

Uvedení do provozu 10

Obsluha 13

Chyby a poruchy 16

Údržba 16

Likvidace..... 17

Prohlášení o shodě 18

Pokyny k návodu k obsluze

Symbyly

-  **Varování před elektrickým napětím**
Tento symbol označuje, že existují rizika pro život a zdraví osob, způsobená elektrickým napětím.
-  **Varování před výbušnými látkami**
Tento symbol označuje, že existují rizika pro život a zdraví osob, způsobená výbušnými látkami.
-  **Varování před horkým povrchem**
Tento symbol upozorňuje, že existují rizika ohrožující život a zdraví osob, způsobená horkým povrchem.
-  **Varování před ostrým předmětem**
Tento symbol označuje, že existují rizika pro život a zdraví osob, způsobená špičatými předměty.
-  **Nebezpečí poranění ruky**
Tento symbol označuje, že existují rizika pro zdraví osob týkající se zranění rukou.
-  **Výstraha**
Signální slovo označuje nebezpečí se střední úrovní rizika, které může mít v případě zanedbání za následek vážné zranění nebo smrt.
-  **Pozor**
Signální slovo označuje nebezpečí s nízkou úrovní rizika, které může mít v případě zanedbání za následek malé nebo středně těžké zranění.



Použití pro broušení za mokra je nepřipustné
Pokyny s tímto symbolem upozorňují, že není přípustné použití pro broušení za mokra.

Upozornění

Signální slovo poukazuje na důležité informace (např. na škody na majetku), ale nikoli na nebezpečí.



Info

Pokyny s tímto symbolem vám pomohou provádět vaše činnosti rychle a spolehlivě.



Postupujte dle návodu

Pokyny s tímto symbolem upozorňují, že je nutné dodržovat Návod k používání .



Používejte ochranu sluchu

Pokyny s tímto symbolem upozorňují, že je nutné používat ochranu sluchu.



Používejte ochranné brýle

Pokyny s tímto symbolem upozorňují, že je nutné používat ochranu zraku.



Použijte ochrannou masku

Pokyny s tímto symbolem upozorňují, že je nutné používat ochrannou masku.



Noste ochranné oděvy

Pokyny s tímto symbolem upozorňují, že je nutné používat ochranný oděv.



Používejte ochranné rukavice

Pokyny s tímto symbolem upozorňují, že je nutné nosit ochranné rukavice.

Aktuální znění návodu k používání a prohlášení o shodě v souladu s předpisy EU si můžete stáhnout pomocí následujícího odkazu:



PBSS 10-600



<https://hub.trotec.com/?id=41159>

Bezpečnost

Všeobecné bezpečnostní pokyny pro elektrické nářadí



Výstraha

Dodržujte všechny bezpečnostní pokyny, instrukce, ilustrace a technická data, kterými je vybaveno toto elektrické nářadí.

Při nedodržení následujících instrukcí může dojít k úrazu elektrickým proudem, požáru a/nebo k těžkým zraněním.

Dodržujte všechny bezpečnostní pokyny a upozornění.

Výraz „Elektrické nářadí“ používaný v bezpečnostních pokynech, se vztahuje k elektrickým nářadím napájeným z elektrické sítě (pomocí síťového kabelu), jakož i k elektrickým nářadím napájeným pomocí akumulátoru (bez síťového kabelu).



Všeobecné bezpečnostní pokyny pro elektrické nářadí – bezpečnost na pracovišti

- **Udržujte pracoviště čisté, dbejte na dobré osvětlení.** Nepořádek a špatně osvětlené pracoviště mohou vést k úrazům.
- **S elektrickým nářadím nepracujte v prostředí, ve kterém hrozí nebezpečí výbuchu nebo kde se nacházejí hořlavé tekutiny, plyny nebo prach.** Elektrické nářadí je zdrojem jiskření, které může zapálit prach nebo plyny.
- **Dbejte na to, aby se při práci s elektrickým nářadím na pracovišti nezdržovaly děti, či jiné osoby.** Budete-li při práci rozptýlováni, můžete ztratit kontrolu nad elektrickým nářadím.



Všeobecné bezpečnostní pokyny pro elektrické nářadí – elektrická bezpečnost

- **Přípojná vidlice elektrického nářadí se musí hodit k zásuvce. Přípojnou vidlici není dovoleno jakkoliv upravovat. Nikdy nepoužívejte přípojný adaptér pro připojení uzemněného elektrického nářadí do sítě.** Neupravované přípojně vidlice a vhodné zásuvky snižují nebezpečí úrazu elektrickým proudem.
- **Nedotýkejte se povrchu uzemněných ploch, např. potrubí, topení, sporáků a ledniček.** Jestliže se Vaše tělo dotýká uzemnění, hrozí zvýšené riziko úrazu elektrickým proudem.
- **Nevystavujte elektrické nářadí dešti nebo vlhkosti.** Vniknutí vody do elektrického nářadí zvyšuje nebezpečí úrazu elektrickým proudem.

- **Nepoužívejte přípojný kabel pro přenášení ani zavěšení přístroje a nevytahujte přípojnou vidlici ze zásuvky tahem za kabel. Nevystavujte přípojný kabel vlivům horka, olejů, kontaktu s ostrými hranami ani s pohyblivými částmi.** Poškozené nebo zamotané přípojně kabely zvyšují nebezpečí úrazu elektrickým proudem.
- **Jestliže pracujete s elektrickým nářadím venku, používejte pouze takové prodlužovací kabely, které jsou vhodné i pro venkovní použití.** Použití prodlužovacího kabelu pro venkovní použití snižuje nebezpečí úrazu elektrickým proudem.
- **Jestliže není možné zamezit použití elektrického nářadí ve vlhkém prostředí, použijte proudový chránič.** Použití proudového chrániče snižuje nebezpečí úrazu elektrickým proudem.



Všeobecné bezpečnostní pokyny pro elektrická nářadí – bezpečnost osob

- **Budte pozorní a práci s jakýmkoliv elektrickým nářadím provádějte s rozvahou. Nepoužívejte žádné elektrické nářadí pokud jste unavení, nebo jste pod vlivem léků, návykových látek nebo alkoholu.** Okamžik nepozornosti při používání elektrického nářadí může vést k vážným zraněním.



Používejte osobní ochranné pomůcky a vždy používejte ochranné brýle. Používání osobních ochranných pomůcek dle typu elektrického nářadí, jako je maska proti prachu, protiskluzová obuv, ochranná helma nebo ochrana sluchu, snižuje riziko zranění.

- **Zamezte nechtěnému zapnutí přístroje. Dříve, než elektrické nářadí připojíte do sítě a/nebo na akumulátor, než přístroj uchopíte nebo jej chcete přenášet, ujistěte se, že je vypnutý.** Jestliže při přenášení přístroje držíte prst na spínači nebo zapojíte zapnutý elektrický přístroj do sítě, může dojít k úrazu.
- **Než zapnete elektrické nářadí, vždy nejprve odstraňte seřizovací nářadí nebo montážní klíč.** Nářadí nebo montážní klíč, který se nachází v rotující části elektrického nářadí, může způsobit zranění.
- **Zamezte neergonomickému držení těla. Dbejte na to, abyste vždy bezpečně stáli a stále byli schopni udržet rovnováhu.** Pak můžete i v nečekaných situacích elektrické nářadí lépe ovládat.
- **Noste vhodné oblečení. Nenoste volné oblečení nebo šperky. Vlasy a oblečení se nesmí dostat do blízkosti pohyblivých částí přístroje.** Pohyblivé části přístroje mohou zachytit volné oblečení, šperky nebo vlasy.

- Pokud může být namontováno odsávací nebo filtrační zařízení, je nutné tyto připojit a používat správným způsobem. Použití zařízení pro odsávání prachu může omezit ohrožení způsobená prachem.
- Nesázejte na tzv. „falešnou bezpečnost“ a nepřekračujte bezpečnostní pravidla pro elektrická nářadí, a to ani v případě, že jste s tímto elektrickým nářadím po mnoha použitích již dobře obeznámeni. Neopatrné zacházení může vést ve zlomcích sekundy k vážným zraněním.

Všeobecné bezpečnostní pokyny pro elektrická nářadí – použití a zacházení s elektrickým nářadím

- **Nepřetěžujte elektrické nářadí. Pro každou práci používejte vždy příslušné elektrické nářadí.** S vhodným elektrickým nářadím se v oblasti daného výkonu pracuje lépe a bezpečněji.
- **Nepoužívejte elektrické nářadí, které má poškozený spínač.** Elektrické nářadí, které není možné zapnout nebo vypnout, je nebezpečné a je nutné je opravit.
- **Vždy vytáhněte přípojnou vidlici ze zásuvky a/nebo vyjměte z přístroje vyjímatelný akumulátor, jestliže chcete přístroj nastavit, vyměňujete-li příslušenství nebo chcete-li přístroj odložit.** Tato bezpečnostní opatření zamezí nechtěnému zapnutí elektrického nářadí.
- **Nepoužívané elektrické nářadí uchovávejte mimo dosah dětí. Nedovolte používat elektrické nářadí osobám, které s ním nejsou obeznámeny, a nebo které nečetly tyto pokyny.** Elektrické nářadí je nebezpečné, je-li používáno osobami bez příslušných zkušeností.
- **O elektrické nářadí a nástroje upnuté v přístroji vždy řádně pečujte. Kontrolujte, zda pohyblivé části přístroje bezvadně fungují a nezasekávají se, zda nejsou díly přístroje zlomené nebo poškozené tak, že je tím negativně ovlivněna správná funkce elektrického nářadí. Poškozené části elektrického nářadí nechte před jeho použitím opravit.** Příčinou mnoha úrazů je špatná údržba elektrického nářadí.
- **Řezací nástroje udržujte vždy ostré a čisté.** Pečlivě ošetřované řezací nástroje s ostrými řeznými hranami se méně často vzpříčí a lehčeji se ovládají.
- **Používejte elektrické nářadí, nástroje upnuté v přístroji a veškerá příslušenství vždy podle těchto pokynů. Vždy berte v úvahu aktuální pracovní podmínky a charakter prováděné činnosti.** Používání elektrického nářadí pro jiné účely, než pro které bylo určeno, může být příčinou vzniku mnoha nebezpečných situací.
- **Rukojeti a jejich plochy udržujte suché, čisté a bez oleje a tuků.** Klouzající rukojeti a jejich uchopovací plochy neumožňují bezpečný provoz a ovládání elektrického nářadí v nepředvídatelných situacích.



Všeobecné bezpečnostní pokyny pro elektrické nářadí – servis

- **Opravy elektrického nářadí musí provádět pouze kvalifikovaný odborný personál, který pro opravy použije výhradně originální náhradní díly.** Tím bude zajištěno, že bude zachována bezpečnost elektrického nářadí.



Bezpečnostní pokyny pro broušení

- **Toto elektrické nářadí lze použít jako brusku.** Dodržujte všechny bezpečnostní pokyny, instrukce, ilustrace a data, které jste obdrželi společně se zařízením. Pokud byste nedodržovali následující pokyny, může dojít úrazu k elektrickým proudem, požáru a / nebo vážným zraněním.
- **Nepoužívejte žádné příslušenství, které není určené a doporučeno výrobcem speciálně pro toto elektrické nářadí.** Jenom to, že lze jiné příslušenství upevnit do tohoto elektrického nářadí, neznamená a nezaručuje jeho bezpečné používání.
- **Přípustný počet otáček nástroje upnutého v přístroji musí být alespoň tak vysoký, jako maximální počet otáček uvedený na elektrickém nářadí.** Příslušenství, které se otáčí rychleji, než je dovoleno, se může zlomit a odlétnout.
- **Vnější průměr a tloušťka nástroje upnutého v přístroji musí odpovídat rozměrům vašeho elektrického nářadí.** Chybně změřené nástroje upnuté v přístroji nemohou být odpovídajícím způsobem zabezpečeny a kontrolovány.
- **Nepoužívejte nikdy poškozené nástroje pro upnutí v přístroji. Zkontrolujte před každým použitím nástrojů upnutých v přístroji, např. u brusných kotoučů, zda nemají trhliny a praskliny, u brusných talířů a brusných pásů, zda nejsou opotřebené nebo nadměrně použité, u drátěných kartáčů zda nemají volné nebo polámané dráty. Pokud elektrický nástroj nebo příslušenství spadne, zkontrolujte, zda není poškozeno, nebo použijte nepoškozený nástroj pro upnutí v přístroji. Jakmile jste nástroj pro upnutí v přístroji zkontrolovali a nasadili, zaujměte Vy a osoby, které se případně vyskytují v blízkosti, postoj mimo dosah roviny rotujícího nástroje upnutého v přístroji a nechte přístroj běžet na nejvyšší otáčky po dobu cca 1 minutu. Poškozené nástroje upnuté v přístroji se během této zkušební doby zpravidla zlomí.**

- **Noste osobní ochranné prostředky. Používejte v závislosti na použití přístroje celoobličejový štít, ochranu očí nebo bezpečnostní brýle. Podle potřeby používejte protiprachovou masku, ochranu sluchu, ochranné rukavice nebo speciální zástěru, která vás ochrání od malých úlomků brusiva a materiálu.** Oči by měly být chráněny před odletujícími úlomky, které vznikají při různých druzích použití. Masky nebo respirátory musí filtrovat prach, který vzniká během používání. Pokud jste dlouho vystaveni hlasitému hluku, můžete utrpět ztrátu sluchu.
- **Dbejte na to, aby byli ostatní lidé v bezpečné vzdálenosti od vaší pracovní oblasti. Každý, kdo vstoupí do pracovní oblasti, musí nosit osobní ochranné prostředky.** Úlomky obrobku nebo zlomené nástroje pro upevnění v přístroji mohou odlétnout a způsobit poranění i mimo bezprostřední pracovní prostor.
- **Pokud provádíte práce, při kterých může nástroj upnutý v přístroji zasáhnout skryté elektrické vedení, případně vlastní síťový kabel, držte elektrické nářadí pouze za izolované plochy rukojeti.** Kontakt přístroje s vedením pod napětím může s elektrickým napětím spojit kovové části přístroje a způsobit úraz elektrickým proudem.
- **Udržujte napájecí kabel mimo otáčející se nástroje upnuté v přístroji.** Pokud ztratíte kontrolu nad přístrojem, může být napájecí kabel přeríznut nebo uskřípnut, a vaše ruka či paže se může dostat do otáčejícího se nástroje upnutého v přístroji.
- **Elektrické nářadí nikdy neodkládejte, dokud není upnutý nástroj v přístroji zcela v klidové poloze.** Otáčející se nástroj upnutý v přístroji se může dostat do styku s odkládací plochou, čímž můžete ztratit kontrolu nad elektrickým nářadím.
- **Nenechte elektrické nářadí nikdy v běhu, když jej přenášíte.** Vaše oblečení může být zachyceno náhodným kontaktem s otáčejícím se upnutým nástrojem a nástroj upnutý v přístroji se může zavrtnout do vašeho těla.
- **Pravidelně čistěte větrací otvory svého elektrického nářadí.** Motor ventilátoru vtahuje do pouzdra prach a silné nahromadění kovového prachu může být příčinou rizik spojených s elektrickým proudem.
- **Nepoužívejte elektrické nářadí v blízkosti hořlavých materiálů.** Jiskry mohou tyto materiály zapálit.
- **Toto elektrické nářadí používejte pouze pro suché broušení.** Vniknutí vody do elektrického nářadí zvyšuje nebezpečí úrazu elektrickým proudem.
- **Elektrické nářadí držte za izolované plochy držadel, neboť brusná plocha může zasáhnout do prostoru vlastního připojovacího vedení.** Poškození připojovacího vedení může s elektrickým napětím spojit kovové části přístroje a způsobit úraz elektrickým proudem.
- **Zajistěte obráběný předmět.** Obráběný předmět uchycený pomocí upínacího zařízení nebo ve svěráku je upevněn bezpečněji, než ve vaší ruce.
- **Elektrické nářadí držte při práci pevně oběma rukama.** Zajistěte bezpečný postoj. Elektrické nářadí je vede oběma rukama bezpečněji.
- **Nikdy se nedotýkejte běžícího brusného pásu.** Hrozí riziko poranění.
- **Nepoužívejte žádné opotřebené, natržené nebo brusné pásy se silným nánosem obroušeného materiálu.** Poškozené brusné pásy mohou roztrhnout, být odmrštěny a zranit osoby.
- **Připojte vždy při zpracování dřeva a zejména tehdy, když se opracovávají materiály, u nichž dochází ke vzniku různých druhů prachu ohrožujících zdraví osob, toto elektrické nářadí na vhodné externí odsávání prachu.**
- **Elektrický přístroj vedte přes obrobek vždy pouze v zapnutém stavu. Zvedněte přístroj po ukončení opracování z obrobku a teprve poté jej vypněte.**
- **Dbejte na to, aby nebyly ohroženy osoby odletujícími jiskrami. Odstraňte z vašeho okolí hořlavé materiály.** Při broušení kovů odlétávají jiskry.
- **Při práci s elektrickým nářadím, které může být propojeno s nádobou na zachycení prachu nebo zařízením na odsávání prachu připojeným k vysavači, hrozí nebezpečí požáru!** Za nepříznivých podmínek, jako je např. při odlétávání jisker – při broušení kovu nebo kovových zbytků ve dřevě – se může spontánně vznítit dřevěný prach v nádobě na zachycení prachu (nebo v prachovém sáčku vysavače). K tomu může dojít zejména v případě, kdy je dřevěný prach smísen se zbytky laku nebo jinými chemickými látkami, a je-li broušený materiál po dlouhodobém broušení horký. Proto byste měli zamezit přehřátí obrobku a elektrického nářadí, a vyprázdnit rovněž před pracovní přestávkou nádobu na zachycení prachu, popř. prachový sáček vysavače.
- **Nepoužívejte při broušení kovů nikdy odsávání prachu.**
- **Zajistěte dostatečné větrání.**

Použití přístroje v souladu s jeho určením

Přístroj PBSS 10-600 používejte výhradně pro suché rovinné broušení dřeva, plastu, kovu a tmelící hmoty, jakož i lakovaných povrchů v souladu s technickými údaji.

Přístroj smí být používán pouze pro suché broušení.

Doporučujeme používat elektrické nářadí s originálním příslušenstvím firmy Trotec.

Předvídatelné nesprávné použití

Přístroj PBSS 10-600 není určen ke zpracování vlhkých materiálů.

Jakékoli jiné použití, než které je popsáno v kapitole Zamýšlené použití, se považuje za přiměřeně předvídatelné nesprávné použití.

Kvalifikace personálu

Osoby používající tento přístroj musí:

- si musejí prostudovat návod k používání a porozumět mu, zvláště kapitole "Bezpečnost".

Osobní ochranné prostředky



Noste ochranu sluchu.

Působení hluku může způsobit ztrátu sluchu.



Noste ochranné brýle.

Chráníte tím své oči proti odletujícím třískám, padajícím a kolem poletujícím úlomkům, které mohou způsobit zranění.



Noste ochrannou masku.

Chráníte se tím před vdechováním částic škodlivého prachu, které mohou vznikat během zpracování obrobků.



Noste ochranné rukavice.

Chráníte tím své ruce před popáleninami, pohmožděninami a odřeninami.



Noste přiléhavé ochranné oděvy.

Chráníte se tím před nebezpečím, že oblečení bude oblečení vtaženo rotujícími součástmi.

Zbytková rizika



Varování před elektrickým napětím

Úraz elektrickým proudem způsobený nedostatečnou izolací.

Zkontrolujte před každým použitím případné poškození zařízení i jeho bezvadnou funkci.

Pokud zjistíte jakékoli poškození, zařízení již nepoužívejte.

Přístroj nepoužívejte, je-li zařízení nebo vaše ruce vlhké nebo mokré.



Varování před elektrickým napětím

Práce na elektrických konstrukčních částech smí provádět pouze autorizovaná odborná firma!



Varování před elektrickým napětím

Před zahájením veškerých prací vytáhněte síťovou zástrčku ze síťové zásuvky!

Nedotýkejte se síťové zástrčky vlhkýma ani mokřýma rukama.

Vytáhněte síťový kabel ze zásuvky elektrické sítě, a to uchopením za zástrčku.



Varování před elektrickým napětím

Hrozí nebezpečí zkratu z důvodu vniknutí kapaliny do pouzdra přístroje!

Neponořujte nikdy přístroj, ani jeho příslušenství pod vodu. Dbejte na to, aby se do pouzdra nedostala voda nebo jiné kapaliny.



Varování před výbušnými látkami

Jemný prach vznikající při broušení je snadno zápalný. Hrozí nebezpečí požáru a exploze!

Používejte sáček na prach, piliny a hobliny, nebo odsávání prachu po zachycení vznikajícího prachu. Vyprazdňujte s pracovních přestávkách nádobu na zachycení prachu.



Varování před výbušnými látkami

Dřevěný prach v nádobě na zachycení prachu se může sám vznítit od poletujících jisker. Proto nepoužívejte při broušení kovů odsávání prachu!

Dřevěný prach se může smísit se zbytky barev nebo jinými chemickými látkami.

Hrozí nebezpečí požáru a exploze!

Zabraňte přehřátí obrobku a přístroje.

Pravidelně vyprazdňujte nádobu na zachycení prachu nebo prachový sáček vysavače.



Varování před horkým povrchem

Upnutý nástroj může být po použití ještě horký. Při dotyku upnutého nástroje existuje riziko popálení.

Nedotýkejte se proto upnutého nástroje holýma rukama!

Noste ochranné rukavice!





Výstraha

Jedovaté druhy prachu!



Při práci se zařízením vznikají škodlivé či jedovaté druhy prachu, které představují zdravotní riziko pro pracovníka nebo osoby nacházející se v jeho blízkosti. Noste ochranné brýle a protiprachovou masku!



Výstraha

Nepracovávájte žádné materiály obsahující azbest. Azbest je považován za karcinogenní.



Výstraha

Existuje riziko zranění způsobené poletujícími částicemi. Používejte sáček na prach, piliny a hobliny, nebo odsávání prachu.



Výstraha

Pokud tento přístroj používají nezaškolené osoby nesprávně nebo jinak než k určenému účelu, může představovat nebezpečí! Dbejte na kvalifikaci personálu!



Výstraha

Přístroj není hračka a nepatří do rukou dětem.



Výstraha

Nebezpečí udušení!
Nenechávejte volně ležet obalový materiál. Mohl by být nebezpečný pro děti.



Pozor

Vibrační emise mohou způsobit poškození zdraví, používá-li se zařízení v delším časovém období, nefunguje-li řádně nebo není-li prováděna vhodná údržba.



Pozor

Udržujte dostatečnou vzdálenost od zdrojů tepla.

Upozornění

Pokud je přístroj skladován nebo přepravován neodborně, může dojít k jeho poškození. Respektujte informace o transportu a skladování přístroje.

Chování v nouzovém případě / funkce NOUZ-ZAST

NOUZ-ZAST:

Vytažením síťové zástrčky ze zásuvky se funkce přístroje okamžitě zastaví. Abyste přístroj zajistili proti náhodnému restartu, nechte síťovou zástrčku vytaženou.

Chování v případě nouze:

1. Vypněte přístroj.
2. V případě havárie odpojte přístroj od elektrického proudu: Vytáhněte připojovací kabel ze zásuvky elektrické sítě, a to uchopením za zástrčku.
3. Vadný přístroj nepřipojujte zpět k síťové přípojce.

Informace o přístroji

Popis přístroje

Přístroj PBSS 10-600 je pásová bruska pro suché broušení.

Možnosti použití zahrnují broušení, ostření, vyhlazování, začišťování, odstraňování otřepů a odstranění rzi, a to z povrchů ze dřeva, plastu, kovu a oceli.

Přístroj má 600 W motor je vybaveno stavěcím tlačítkem pro práci v nepřetržitém provozu.

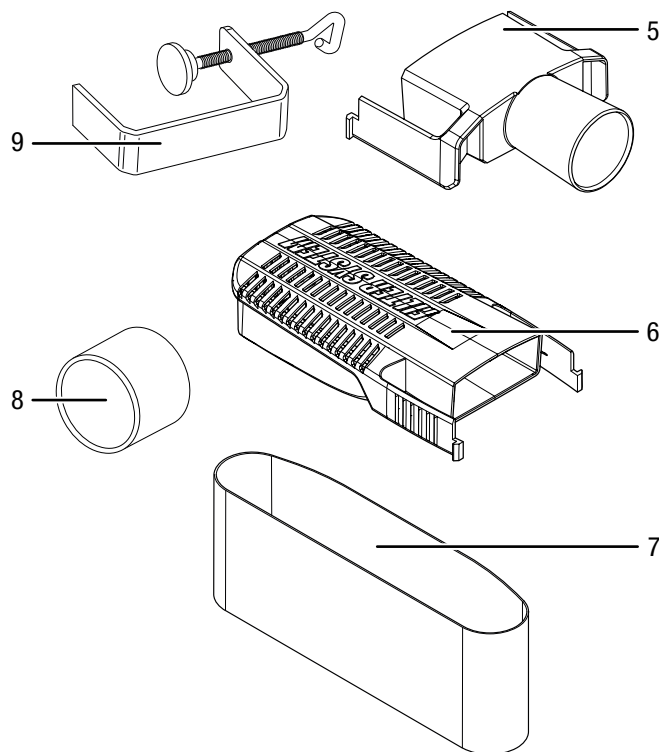
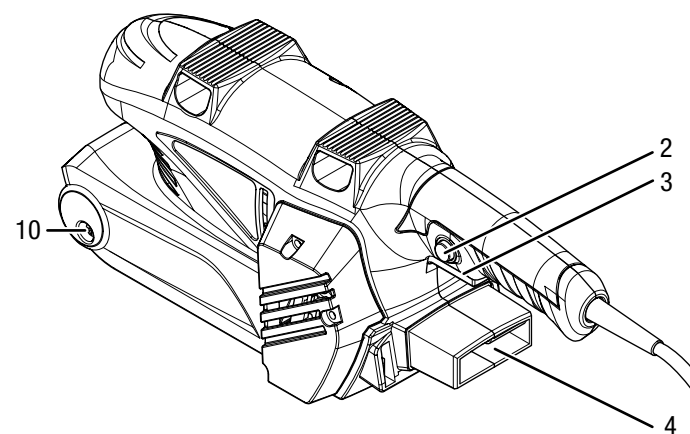
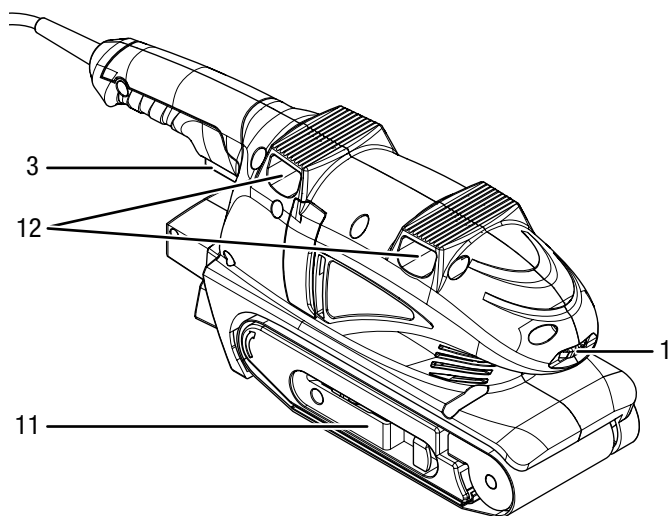
Pro práci přizpůsobenou materiálu lze pomocí stavěcího kolečka plynule nastavit rychlost pásu mezi 170 m/min a 250 m/min.

Přístroj je vhodný pro mobilní i stacionární provoz. Při stacionárním provozu použijte prosím přídržné svorky, které jsou součástí dodávky. Stacionární provoz se nabízí zejména pro práci při nepřetržitém provozu.

Upínací systém bez použití nářadí umožňuje jednoduchou výměnu brusného pásu.

Nádoba na zachycení prachu a adaptér pro externí odsávání prachu zajišťují čistou práci.

Vyobrazení přístroje




Č.	Označení
1	Stavěcí kolečko pro předvolbu rychlosti pásu
2	Stavěcí kolečko pro spínač ZAP/VYP
3	Spínač ZAP/VYP
4	Přípojka adaptéru
5	Adaptér pro externí odsávání prachu
6	Nádoba na zachycení prachu
7	Brusný pás
8	Redukční díl
9	Přídržná svorka
10	Seřizovací šroub pro chod pásu
11	Upínací páka pro brusný pás
12	Zařízení pro přídržné svorky

Rozsah dodávky

- 1 x přístroj PBSS 10-600
- 1 x adaptér pro externí odsávání prachu
- 1 x nádoba na zachycení prachu
- 1 x redukční díl
- 2 x přídržná svorka
- 1 x brusný pás pro dřevo, zrnitost: 80, rozměry: 75 x 457 mm
- 1 x návod k obsluze

Technické údaje

Parametry	Hodnota
Model	PBSS 10-600
Síťová přípojka	230 – 240 V / 50 Hz
Příkon	600 W
Rychlost brusného pásu	170 – 250 m/min
Počet volnoběžných otáček	1450 – 2120 min ⁻¹
Rozměry brusný pás (šířka x délka)	75 x 457 mm
Brusná plocha	75 x 130 mm
Délka kabelu	4 m
Třída ochrany	II (dvojitá izolace) / 
Hmotnost	2 kg
Informace k vibracím podle EN 62841-2-4	
Hodnota emise vibrací hlavní rukojeti a _h	1,863 m/s ²
Hodnota emise vibrací přední rukojeti a _h	2,399 m/s ²
Nejistota K	1,5 m/s ²
Hodnoty hluku podle EN 62841-2-4	
Hladina akustického tlaku L _{DA}	88,6 dB(A)
Akustický výkon L _{WA}	99,6 dB(A)
Nejistota K	3 dB



Noste ochranu sluchu.

Působení hluku může způsobit ztrátu sluchu.

Poznámky k informacím o hluku a vibracích:

- Uvedené celkové hodnoty vibrací **a uvedené hodnoty emisí hluku** byly měřeny podle zkušební metody, standardizované v EN 62841, a mohou být použity k porovnání určitého elektrického nářadí s jiným.
- Uvedené celkové hodnoty vibrací **a uvedené hodnoty emisí hluku** lze také použít pro předběžné posouzení zatížení.



Pozor

Vibrační emise mohou způsobit poškození zdraví, používá-li se zařízení v delším časovém období, nefunguje-li řádně nebo není-li prováděna vhodná údržba.

- Hodnoty vibrací **a emisí hluku** se mohou během skutečného používání elektrického nářadí lišit od uvedených hodnot, a to v závislosti na způsobu použití elektrického nářadí, a zejména podle toho, jaký druh obrobku je zpracováván. Pokuste se prosím udržovat co nejmenší možné zatížení vibracemi. Příklady opatření ke snížení zatížení vibracemi zahrnují nošení rukavic při práci s přístrojem a omezení pracovní doby. Přitom je nutné zohlednit všechny součásti provozního cyklu (např. doby, kdy je elektrické nářadí vypnuté a doby, ve kterých je sice zapnuté, ale běží bez zatížení).

Transport a skladování

Upozornění

Pokud je přístroj skladován nebo přepravován neodborně, může dojít k jeho poškození.

Respektujte informace o transportu a skladování přístroje.

Transport

Před každým transportem dbejte následujících pokynů:

- Vypněte přístroj.
- Vytáhněte síťový kabel ze zásuvky elektrické sítě, a to uchopením za zástrčku.
- Nechte přístroj vychladnout.
- Z přístroje popř. odstraňte zařízení na odsávání prachu.

Skladování

Před každým uskladněním dodržujte následující pokyny:

- Vypněte přístroj.
- Vytáhněte síťový kabel ze zásuvky elektrické sítě, a to uchopením za zástrčku.
- Nechte přístroj vychladnout.
- Z přístroje popř. odstraňte zařízení na odsávání prachu.
- Čištění přístroje provádějte v souladu s pokyny v kapitole Údržba.

Pokud přístroj nepoužíváte, dodržujte tyto skladovací podmínky:

- v suchém prostředí, chráněný proti mrazu a horku
- okolní teplota pod 45 °C
- na bezprašném místě, chráněném před přímým slunečním osvitem

Uvedení do provozu

Vybalení přístroje

- Vyjměte přístroj a jeho příslušenství z obalu.



Varování před elektrickým napětím

Úraz elektrickým proudem způsobený nedostatečnou izolací.

Zkontrolujte před každým použitím případné poškození zařízení i jeho bezvadnou funkci.

Pokud zjistíte jakékoli poškození, zařízení již nepoužívejte.

Přístroj nepoužívejte, je-li zařízení nebo vaše ruce vlhké nebo mokré.

- Zkontrolujte prosím rozsah dodávky, zda je kompletní, a zda nedošlo k poškození.



Výstraha

Nebezpečí udušení!

Nenechávejte volně ležet obalový materiál. Mohl by být nebezpečný pro děti.

- Zlikvidujte obalový materiál podle národní legislativy.

Výměna brusného pásu



Varování před elektrickým napětím

Před zahájením veškerých prací vytáhněte síťovou zástrčku ze síťové zásuvky!

Nedotýkejte se síťové zástrčky vlhkými ani mokřými rukama.

Vytáhněte síťový kabel ze zásuvky elektrické sítě, a to uchopením za zástrčku.

Upozornění

Dbejte na směr pohybu brusného pásu.

Dbejte vždy na včasnou výměnu brusného pásu.

Jinak může brusný pás potřhat a obrobek by mohl být poškozen.

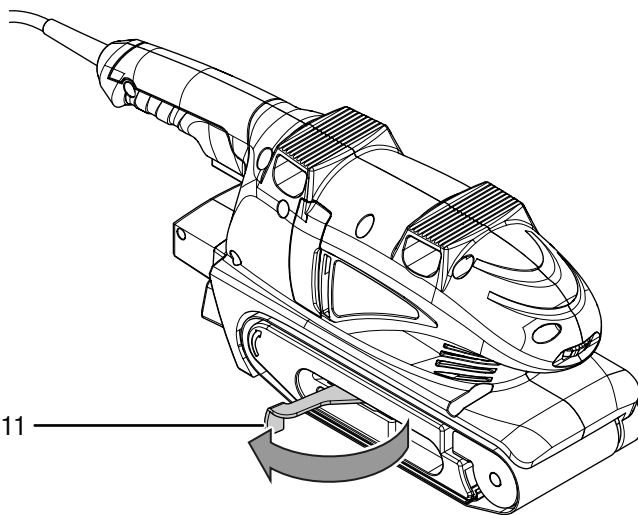
Upozornění

Dbejte vždy na to, abyste brusný pás nepřelomili.

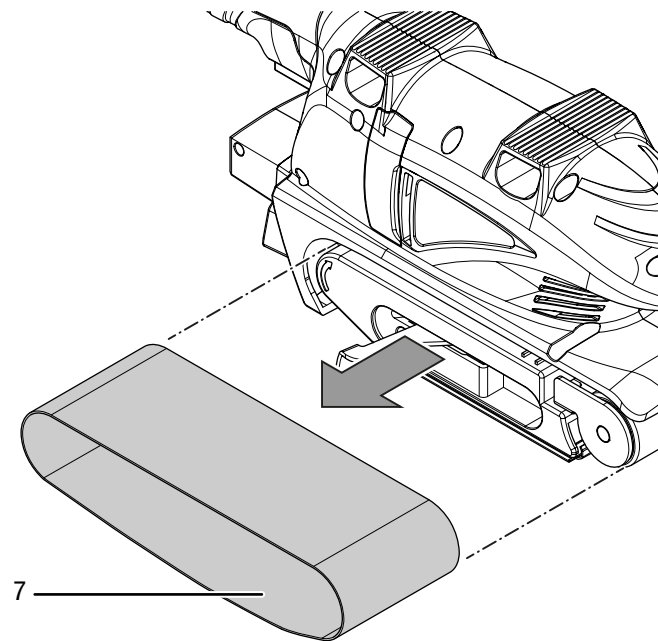
Brusný pás je již předmontován.

Můžete vyměnit brusný pás, chcete-li zpracovávat různé materiály. Kromě toho jsou k dispozici různé zrnitosti pro hrubé broušení a jemné výbrusy. V případě potřeby se musí počet otáček a rychlost pásu přizpůsobit příslušně novému brusnému pásu.

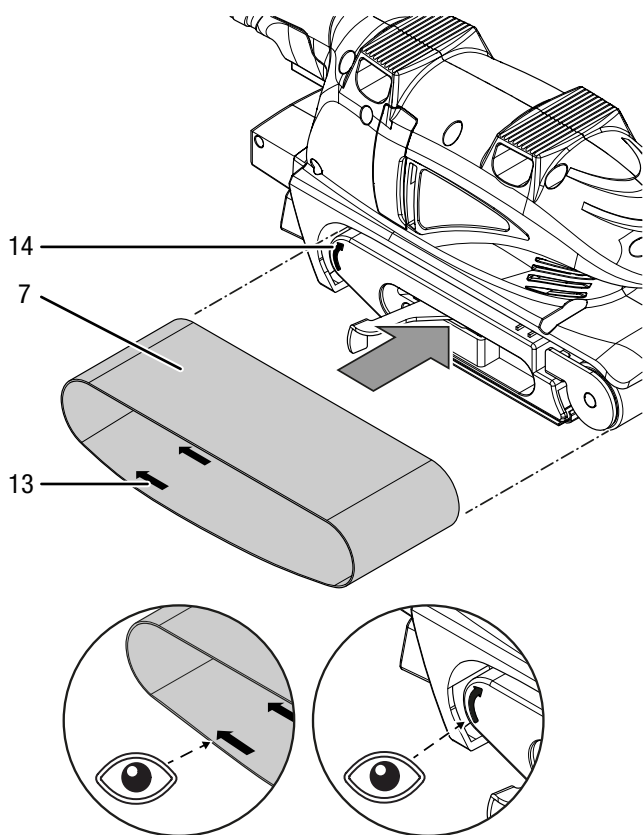
1. Otevřete upínací páku (11) pro brusný pás.
⇒ Brusný pás je nyní uvolněn.



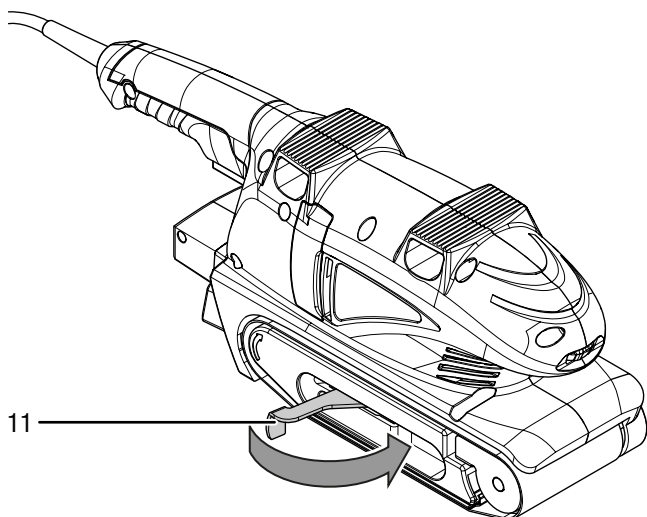
2. Odstraňte starý brusný pás (7) z přístroje.



3. Vložte nový brusný pás (7). Dbejte na to, aby souhlasil směr šipek na vnitřní straně brusného pásu (13) a na přístroji (14).



4. Uzavřete opět upínací páku (11).



5. Zapněte přístroj. Chod pásu je při zapnutí automaticky vycentrován. Pokud nedojde k vycentrování chodu pásu při zapnutí, musíte případně chod pásu nastavit pomocí seřizovacího šroubu (10) ručně.

Nastavení chodu pásu

Upozornění

Dbejte na to, aby se brusný pás nezařezával na pouzdru.

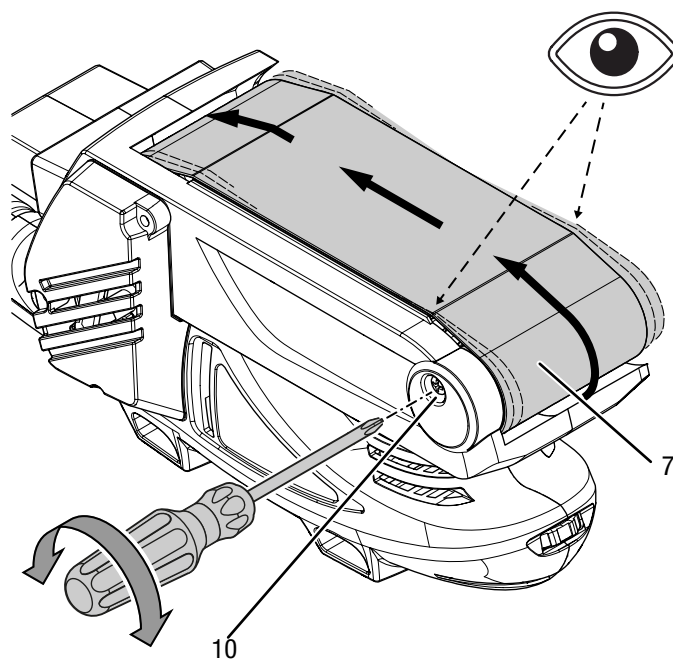
Chod pásu pravidelně kontrolujte a v případě potřeby je pomocí seřizovacího šroubu nastavte.

Pokud nedojde k vycentrování chodu pásu po zapnutí, musíte chod pásu případně nastavit ručně.

Použijte nástroj vhodný tuto činnost.

Postupujte takto:

1. Otočte seřizovacím šroubem (10) na předním válci tak, až brusný pás (7) probíhá středem.



⇒ Není-li chod pásu po nastavení vycentrováný, musí být brusný pás (7) vyměněn.

Montáž nádoby na zachycení prachu



Varování před výbušnými látkami

Dřevěný prach v nádobě na zachycení prachu se může sám vznítit od poletujících jisker. Proto nepoužívejte při broušení kovů odsávání prachu!

Dřevěný prach se může smísit se zbytky barev nebo jinými chemickými látkami.

Hrozí nebezpečí požáru a exploze!

Zabraňte přehřátí obrobku a přístroje.

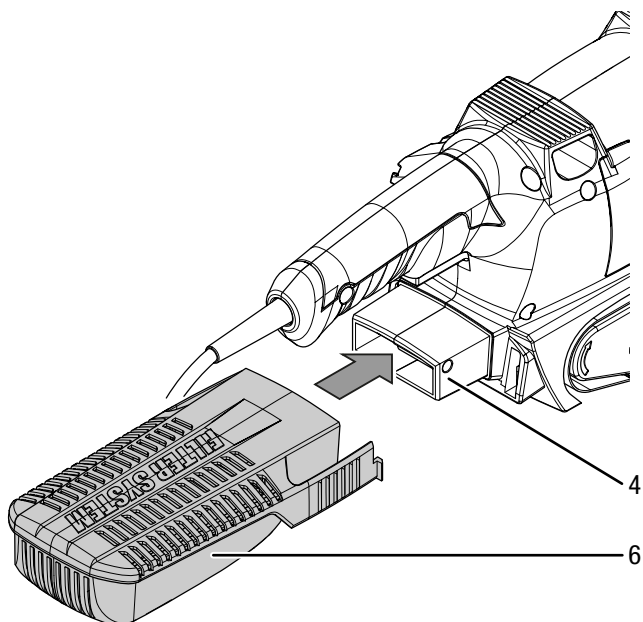
Pravidelně vyprazdňujte nádobu na zachycení prachu nebo prachový sáček vysavače.



Použijte ochrannou masku

Při práci s přístrojem používejte vhodnou ochrannou masku.

1. Nasuňte nádobu na zachycení prachu (6) na přípojku adaptéru (4). Nádoba na zachycení prachu (6) musí v přístroji zacvaknout.



Montáž externího odsávání prachu

Alternativně lze také na přístroji připojit externí odsávání prachu.



Varování před výbušnými látkami

Dřevěný prach v nádobě na zachycení prachu se může sám vznítit od poletujících jisker. Proto nepoužívejte při broušení kovů odsávání prachu!

Dřevěný prach se může smísit se zbytky barev nebo jinými chemickými látkami.

Hrozí nebezpečí požáru a exploze!

Zabraňte přehřátí obrobku a přístroje.

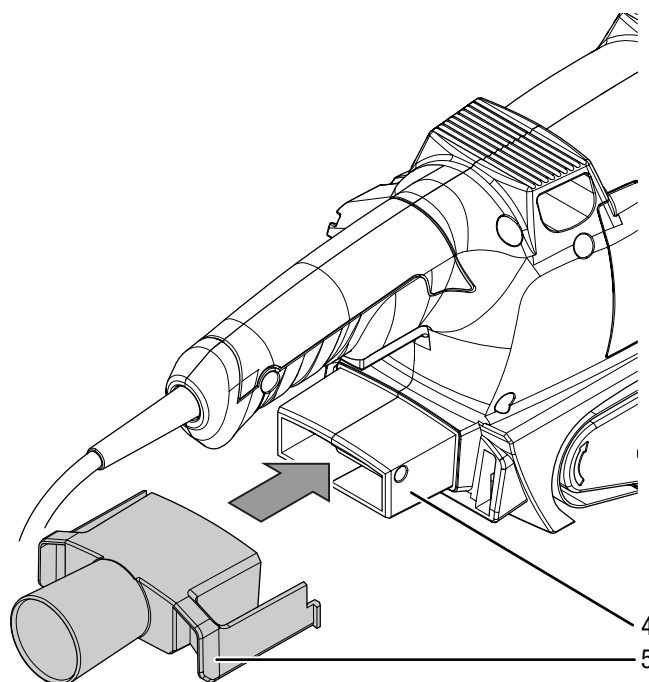
Pravidelně vyprazdňujte nádobu na zachycení prachu nebo prachový sáček vysavače.



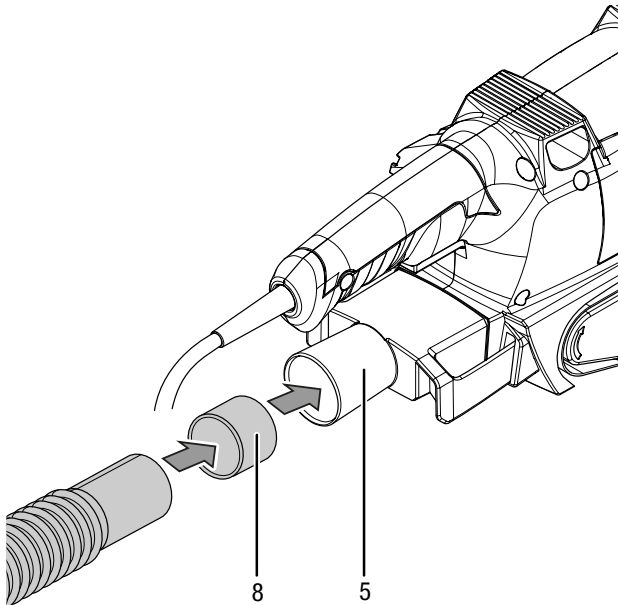
Pozor

Při odsávání zdraví škodlivých nebo toxických materiálů vždy používejte speciální vysavač.

1. Nasuňte adaptér pro externí odsávání prachu (5) na přípojku adaptéru (4).



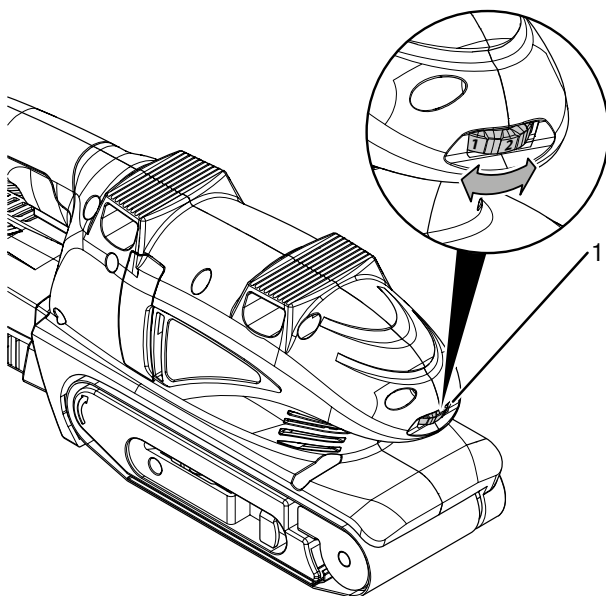
2. K adaptéru na odsávání prachu (5) připojte vhodný vysavač (např. průmyslový). V případě potřeby můžete nejprve připojit redukční díl (8) pro odsávání prachu na adaptér pro odsávání prachu (5). V případě nejasností kontaktujte výrobce vysavače.



Nastavení rychlosti pásu

Pomocí stavěcího kolečka pro předvolbu rychlosti pásu můžete kdykoli změnit počet otáček, a to i za běhu přístroje. Potřebná rychlost pásu závisí na materiálu a pracovních podmínkách, a lze ji zjistit praktickým pokusem. Při broušení tvrdších materiálů, jako např. dřeva nebo kovu, se doporučuje vyšší rychlost pásu, u měkčích materiálů, jako např. u neželezných kovů a laků, pak nižší rychlost pásu. Rozsah nastavení zahrnuje 7 stupňů 1 – MAX (170 – 250 m/min).

1. Otočte stavěcí kolečko (1) na požadovaný stupeň pro rychlost pásu.



Připojení síťového kabelu

1. Síťovou vidlici zasuňte do řádně jištěné zásuvky.

Obsluha

Tipy a pokyny pro zacházení s pásovou bruskou

Všeobecné informace:

- Používejte pouze brusné pásy, které jsou schválené pro váš přístroj.
- Před každým použitím zkontrolujte, zda jste zvolili správný brusný pás pro zamýšlenou činnost. Hrubá zrnitost je vhodná pro broušení nahrubo, jemná naproti tomu pro dokončovací a jemné broušení.
- Nepracováváte dřevo a kov stejným brusným pásem.
- Používejte jen nepoškozené, bezvadné brusné pásy. Poškozené brusné pásy se mohou roztrhnout a poškodit obrobek. Brusné pásy včas vyměňujte.
- Zkontrolujte, zda se brusný pás nezařezává na pouzdru.
- Upněte obrobek, pokud neleží bezpečně svojí vahou.
- Nikdy přístroj nezatěžujte natolik, aby se zastavil.
- Větrací štěrbinu udržujte volné, aby se nepřehřál motor.
- Brusné pásy skladujte pouze zavěšené, protože by jinak mohlo dojít k jejich poškození zlomením.

Broušení:

- Rychlost pásu a zrnitost brusného pásu určují úběrový výkon a kvalitu povrchu.
- Při obroušování neošetřených povrchů ze dřeva pohybujte přístrojem rovnými pohyby v podélném směru s žilkováním dřeva a ve směru vláken dřeva. Zamezíte tak příčným stopám po broušení. Při broušení ostatních povrchů pohybujte přístrojem oválnými pohyby. Brusný proces provádějte paralelně a s překrýváním jednotlivých brusných drah.
- Pracujte s mírným přítlačným tlakem. Vlastní hmotnost přístroje je dostatečná pro dobré výsledky broušení a dosažení hladšího povrchu obrobku. Vyšší tlak způsobuje vyšší opotřebení přístroje a brusného pásu.
- Je-li povrch syrový, provádějte zpočátku broušení pásem s hrubou nebo střední zrnitostí a proces dokončete pásem s jemnou zrnitostí.
- Pro odstraňování barvy a pro broušení extrémně surového dřeva nahrubo použijte pás s hrubou zrnitostí (zrnitost 40 nebo 60). Pro rovinné broušení surového dřeva nebo řeziva použijte střední zrnitost (zrnitost 80, 100 nebo 120). Pro vyhlazování a jemný výbrus dřeva a povrchů se starými nátěry, jakož i pro suché broušení neošetřených povrchů ze dřeva použijte jemnou zrnitost (zrnitost 180, 240 nebo 320).
- Při obroušování zbytků nátěrů používejte odsávání prachu. Zbytky nátěrů se mohou roztavit a znečistit obrobek a brusný pás.

- Příklad zapnutí předtím, než jej nasadíte na obrobek
Zvedněte přístroj po ukončení broušení z obrobku, než jej vypnete.
- Dobíhající brusný pás nikdy nebrzdíte protitlakem.

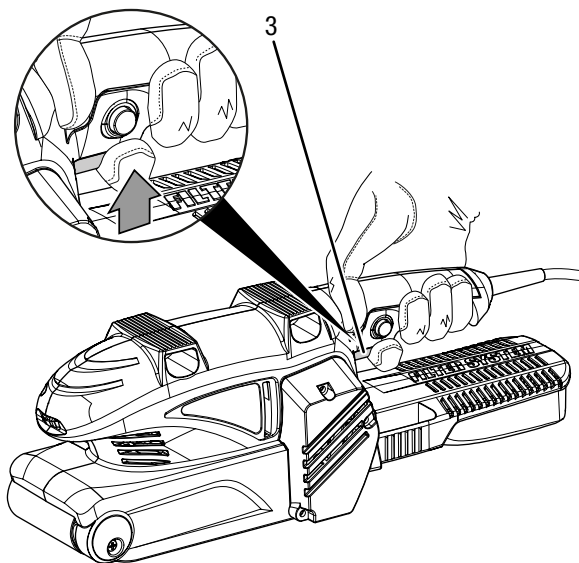
Nezávazné hodnoty v tabulce vám pomohou vybrat vhodný brusný pás a správné nastavení pro plánovanou činnost.

Materiál / pracovní rozsah	Měkké dřevo
Hrubé broušení	Zrnitost: 60
Jemný výbrus	Zrnitost: 240
Předvolba rychlosti pásu	vyšší (5 – 6)
Materiál / pracovní rozsah	Tvrdé dřevo
Hrubé broušení	Zrnitost: 60
Jemný výbrus	Zrnitost: 180
Předvolba rychlosti pásu	vyšší (5 – 6)
Materiál / pracovní rozsah	Dřevotřískové desky
Hrubé broušení	Zrnitost: 60
Jemný výbrus	Zrnitost: 150
Předvolba rychlosti pásu	vyšší (5 – 6)
Materiál / pracovní rozsah	Odstranění barev / laků
Hrubé broušení	Zrnitost: 60
Předvolba rychlosti pásu	vyšší (5 – 6)
Materiál / pracovní rozsah	Obroušování nátěrů
Hrubé broušení	Zrnitost: 150
Jemný výbrus	Zrnitost: 320
Předvolba rychlosti pásu	nízká (1 – 2)
Materiál / pracovní rozsah	Odstranění rzi z oceli
Hrubé broušení	Zrnitost: 40
Jemný výbrus	Zrnitost: 120
Předvolba rychlosti pásu	střední / vyšší (3 – 4)
Materiál / pracovní rozsah	Plasty
Hrubé broušení	Zrnitost: 120
Jemný výbrus	Zrnitost: 240
Předvolba rychlosti pásu	nízká / střední (2 – 3)
Materiál / pracovní rozsah	Neželezné kovy (např. hliník)
Hrubé broušení	Zrnitost: 80
Jemný výbrus	Zrnitost: 150
Předvolba rychlosti pásu	střední / vyšší (3 – 4)

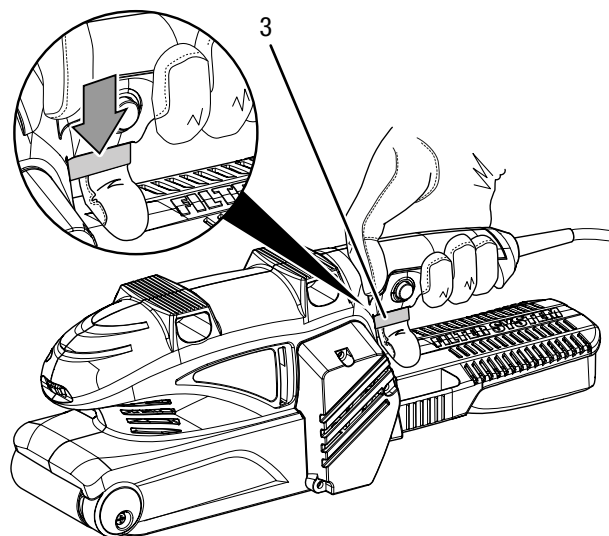
Zapnutí a vypnutí přístroje

Při práci s přístrojem používejte vhodné osobní ochranné prostředky.

1. Stiskněte spínač ZAP/VYP (3).



2. Nasadte přístroj na obrobek.
3. Zvedněte přístroj z obrobku, než jej vypnete.
4. Za účelem vypnutí přístroje pusťte spínač ZAP/VYP (3).

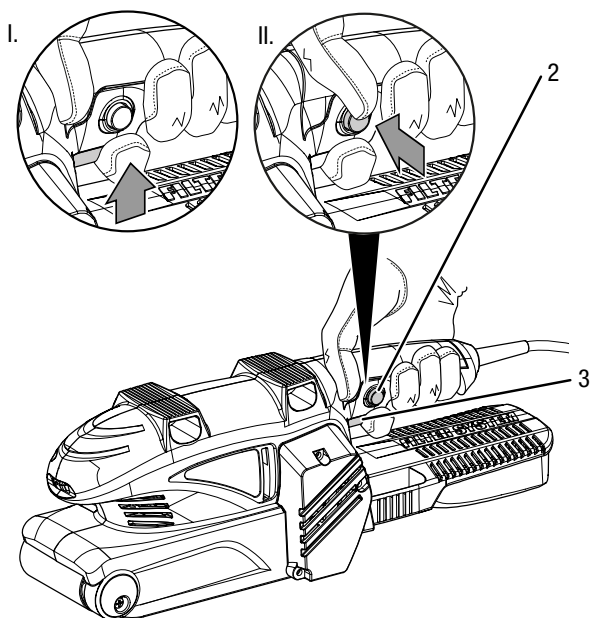


Zapnutí a vypnutí nepřetržitého provozu

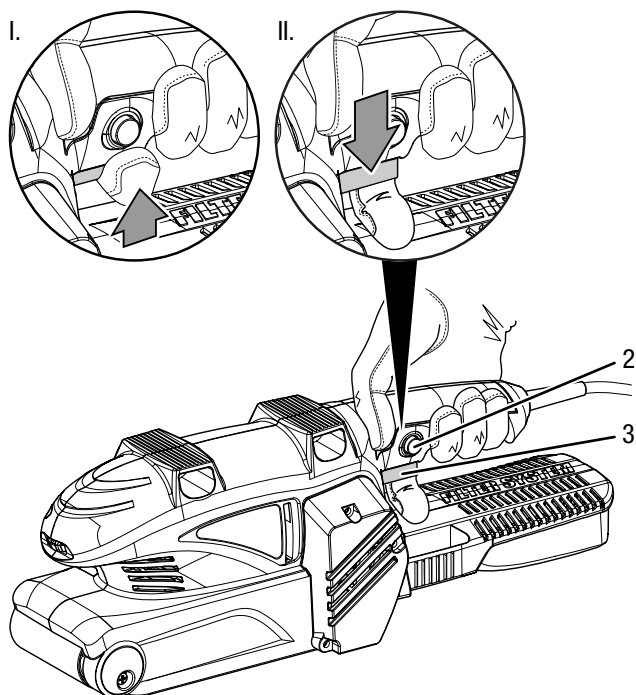
Nepřetržitý provoz umožňuje příjemnější práci.

Při nepřetržitém provozu nemusí být spínač ZAP/VYP trvale stisknutý.

1. Stiskněte spínač ZAP/VYP (3).
2. Stiskněte stavěcí tlačítko (2), až kompletně zacvakne.



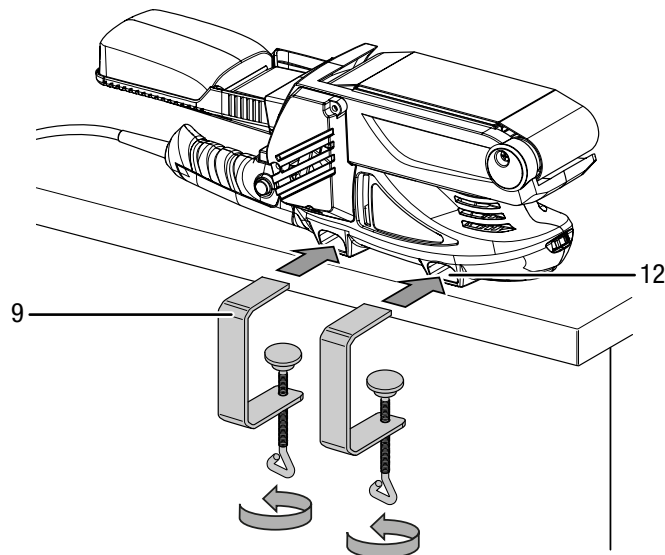
3. Pusťte prst ze spínače ZAP/VYP (3).
⇒ Spínač ZAP/VYP je zaaretován.
⇒ Příklad běží dál a trvalý provoz je nyní aktivován.
4. Nasadte přístroj na obrobek.
5. Zvedněte přístroj z obrobku, než jej vypnete.
6. Stiskněte opět spínač ZAP/VYP (3, chcete-li nepřetržitý provoz vypnout).
⇒ Stavěcí tlačítko (2) přeskočí automaticky do výchozí polohy.



Stacionární provoz

Ve stacionárním provozu můžete navíc zapnout nepřetržitý provoz pro pohodlnou práci.

1. Otočte přístroj a umístěte jej na stabilní pracovní plochu.
2. Nasadte dvě přídržné svorky (9) do k tomu určených zařízení (12).
3. Přešroubujte pevně obě přídržné svorky (9) ve směru hodinových ručiček.



4. Zkontrolujte dobré upevnění přídržných svorek (9).
5. Při demontáži odšroubujte přídržné svorky (9) proti směru hodinových ručiček.

Vyřazení z provozu



Varování před elektrickým napětím

Nedotýkejte se síťové zástrčky vlhkými nebo mokřými rukama.

- Vypněte přístroj.
- Vytáhněte síťový kabel ze zásuvky elektrické sítě, a to uchopením za zástrčku.
- Nechte přístroj dle potřeby vychladnout.
- Odstraňte z přístroje upnutý nástroj (viz kapitola Uvedení do provozu).
- Z přístroje popř. odstraňte zařízení na odsávání prachu.
- Čištění přístroje provádějte v souladu s pokyny uvedenými v kapitole Údržba.
- Příklad skladujte v souladu s pokyny uvedenými v kapitole transport a skladování.

Chyby a poruchy

Přístroj byl během výroby několikrát testován, zda bezchybně funguje. Pokud by se však přesto objevily funkční poruchy, zkontrolujte přístroj podle následujícího seznamu.

Činnosti k odstranění chyb a poruch, které vyžadují otevření krytu, smí provádět jen autorizovaná odborná firma v oboru elektro nebo společnost Trotec.

Při prvním použití vystupuje z přístroje lehký kouř nebo zápach:

- Zde se nejedná o chybu ani poruchu. Tyto jevy po kratší době fungování zmizí.

Přístroj se nerozběhne:

- Zkontrolujte síťovou elektrickou přípojku.
- Zkontrolujte poškození síťového kabelu a zástrčky. Pokud zjistíte jakékoli poškození, již se nepokoušejte zařízení uvést znovu do chodu.

Je-li kabel síťového napájení tohoto přístroje poškozen, musí být vyměněn výrobcem nebo jeho servisní službou, případně podobně kvalifikovanou osobou, aby se předešlo rizikům.

- Zkontrolujte zabezpečení sítě ze strany zákazníka.



Info

Než znovu spustíte přístroj, vyčkejte 10 minuty.

Brusný pás se nepohybuje, přestože motor běží.

- Dbejte na to, aby se brusný pás nezařezával na pouzdru. V případě potřeby nastavte chod pásu, viz kapitola Nastavení chodu pásu.
- Dbejte na to, aby pohon nebyl blokován žádnými zbytky obrobku. Blokády v případě potřeby odstraňte.
- Zkontrolujte, že jste použili brusný pás vhodný pro tento přístroj.

Motor se zpomaluje:

- Zkontrolujte, zda přístroj není obrobkem přetížen.
- Snižte tlak na obrobek.
- Zkontrolujte, zda je obrobek vhodný pro prováděnou práci.

Povrch obrobku není hladký nebo je brusný výkon příliš nízký:

- Zkontrolujte, zda je zvolený brusný pás vhodný pro zpracováváný materiál.
- Pokud je brusný pás opotřebovaný, vyměňte jej za nový.
- Překontrolujte nastavenou rychlost pásu. Musí být nastavena vhodně jak pro brusný pás, tak i pro materiál.
- Zvolte vyšší počet otáček otočením stavěcího kolečka předvolby rychlosti pásu na požadovaný stupeň.

Přístroj se zahřívá:

- Zkontrolujte, zda je brusný pás vhodný pro prováděné činnosti.
- Dávejte při broušení pozor na to, abyste na přístroj nevyvíjeli příliš velký tlak.
- Větrací štěrby udržujte volné, aby se zabránilo přehřátí motoru.
- Než znovu spustíte přístroj, vyčkejte 10 minuty.

Přístroj po kontrolách nefunguje bezvadně:

Kontaktujte zákaznický servis. Předajte přístroj k opravě do autorizované odborné elektro firmy nebo do firmy Trotec.

Údržba

Činnosti před zahájením údržby



Varování před elektrickým napětím

Nedotýkejte se síťové zástrčky vlhkými nebo mokřými rukama.

- Vypněte přístroj.
- Vytáhněte síťový kabel ze zásuvky elektrické sítě, a to uchopením za zástrčku.
- Nechte přístroj zcela vychladnout.



Varování před elektrickým napětím

Činnosti údržby, které vyžadují otevření krytu, smí provádět jen autorizované firmy nebo společnost Trotec.

Pokyny k údržbě

Uvnitř v přístroji nejsou žádné součásti, u nichž by uživatel musel provádět údržbu nebo mazání.

Čištění

Přístroj je nutné vyčistit před každým použitím i po něm.

Upozornění

Přístroj nesmí být po vyčištění namazán.



Varování před elektrickým napětím

Hrozí nebezpečí zkratu z důvodu vniknutí kapaliny do pouzdra přístroje!

Neponořujte nikdy přístroj, ani jeho příslušenství pod vodu. Dbejte na to, aby se do pouzdra nedostala voda nebo jiné kapaliny.

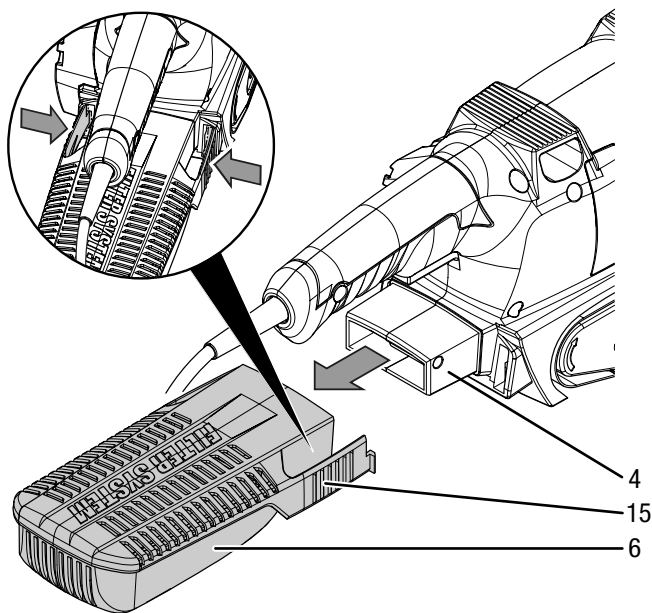
- Přístroje vyčistěte navlhčeným měkkým hadříkem, který nepouští vlákna. Dbejte na to, aby do pláště přístroje nevnikla vlhkost. Dbejte na to, aby se vlhkost nedostala do kontaktu s elektrickými součástmi přístroje. K navlhčení hadříku nepoužívejte žádné agresivní čisticí prostředky, jako jsou např. čisticí spreje, rozpouštědla, čističe s obsahem alkoholu nebo abrazivní prostředky.
- Přístroj vysušte měkkým hadříkem, který nepouští vlákna.

- Udržujte větrací otvory bez usazenin prachu, aby se zabránilo přehřátí motoru.
- Odstraňte prach, piliny a hobliny z výhozu hoblin. Pokud je výhoz hoblin ucpaný, vyčistěte jej pomocí vhodných pomůcek (např. stlačeného vzduchu).

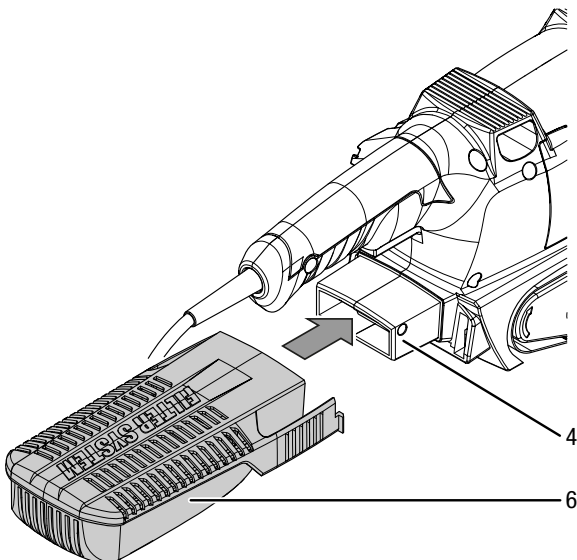
Vyprazdňování a čištění nádoby na zachycení prachu

Přístroj má vysoký úběrový výkon. Vyprazdňujte a čistěte nádobu na zachycení prachu pravidelně, abyste zajistili optimální práci.

1. Vytáhněte nádobu na zachycení prachu (6) z přípojky adaptéru (4) zatlačením patek (15) vzájemně k sobě.



2. Klepněte nádobou na zachycení prachu (6) otevřenou stranou nahoru o pevný podklad, abyste uvolnili prach nahromaděný v nádobě na zachycení prachu.
3. Poté nádobu na zachycení prachu kompletně vyprázdněte. Použijte štětec pro odstranění ulpívajícího prachu.
4. Nasuňte nádobu na zachycení prachu (6) opět na přípojku adaptéru (4). Nádobu na zachycení prachu (6) musí v přístroji zacvaknout.



Likvidace



Symbol přeškrtnutého odpadkového koše na starém elektrickém nebo elektronickém přístroji označuje, že se toto zařízení po ukončení své životnosti nesmí likvidovat do domovního odpadu. Pro účely bezplatného vrácení jsou vám ve vaší blízkosti k dispozici sběrná místa pro staré elektrické nebo elektronické přístroje. Adresy získáte u vašeho městského úřadu nebo podniku komunálních služeb. V mnoha zemích EU se také můžete dozvědět na webu <https://hub.trotec.com/?id=45090> více o dalších možnostech vrácení. Jinak prosím kontaktujte oficiální, ve vaší zemi schválenou firmu zabývající se likvidací použitých přístrojů.

Oddělený sběr starých elektrických a elektronických přístrojů má umožnit jejich opětovné využití, recyklaci materiálů nebo k jiné formy využití starých zařízení, a rovněž zamezit při likvidaci nebezpečných látek, které mohou být obsaženy v zařízení, negativním důsledkům na životní prostředí a vlivům na lidské zdraví.

Prohlášení o shodě

Překlad originálu prohlášení o shodě ve smyslu směrnice ES o strojních zařízeních 2006/42/ES, příloha II část 1 oddíl A

My, společnost Trotec GmbH, prohlašujeme tímto na vlastní odpovědnost, že níže popsany produkt byl vyvinut, navržen a vyroben v souladu s požadavky směrnice ES o strojních zařízeních 2006/42/ES v příslušném platném znění.

Model produktu / produkt: PBSS 10-600

Typ produktu: pásová bruska

Rok výroby od: 2021

Příslušné směrnice EU:

- 2011/65/EU: 1. 7. 2011
- 2012/19/EU: 24.07.2012
- 2014/30/EU: 29. 3. 2014
- 2015/863/EU: 31. 3. 2015

Aplikované harmonizované normy:

- EN 55014-1:2017
- EN 61000-3-3:2013
- EN 62841-1:2015
- EN 62841-2-4:2014

Použité národní normy a technické specifikace:

- EN 55014-2:2015
- EN IEC 61000-3-2:2019

Výrobce a název zmocněnce pro technické podklady:

Trotec GmbH

Grebbener Straße 7, D-52525 Heinsberg

Telefon: +49 2452 962-400

E-mail: info@trotec.de

Místo a datum vystavení:

Heinsberg, dne 29.06.2021



Detlef von der Lieck, jednatel

Trotec GmbH

Grebener Str. 7
D-52525 Heinsberg

☎ +49 2452 962-400

☎ +49 2452 962-200

✉ info@trotec.com

www.trotec.com