

LV

INSTRUKCIJU TULKOJUMAM
NO ORIGINĀLVALODAS
LENTES SLĪPMAŠĪNA



Saturs

Norādījumi lietošanas instrukcijai 2

Drošība 3

Informācija par ierīci 8

Transportēšana un uzglabāšana 10

Ekspluatācijas sākšana 10

Lietošana 14

Kļūdas un traucējumi 16








Apkope 17

Utilizēšana 18

Atbilstības deklarācija 18

Norādījumi lietošanas instrukcijai

Simboli

-  **Brīdinājums par elektrisko spriegumu**
Šis simbols norāda, ka elektriskā sprieguma dēļ pastāv dzīvības un veselības apdraudējums.
-  **Brīdinājums par sprādzienbīstamām vielām**
Šis simbols norāda, ka sprādzienbīstamu vielu dēļ pastāv dzīvības un veselības apdraudējums.
-  **Brīdinājums par karstu virsmu**
Šis simbols norāda, ka karstās virsmas dēļ pastāv dzīvības un veselības apdraudējums.
-  **Brīdinājums par asu priekšmetu**
Šis simbols norāda, ka asu priekšmetu dēļ pastāv dzīvības un veselības apdraudējums.
-  **Brīdinājums par iespējamām roku traumām**
Šis simbols norāda, ka roku traumu dēļ pastāv dzīvības un veselības apdraudējums.
-  **Brīdinājums**
Šis signālvārds apzīmē vidējas pakāpes apdraudējumu; ja tas netiek novērsts, var rasties nāvējoši vai smagi savainojumi.
-  **Uzmanību**
Šis signālvārds apzīmē zemas pakāpes apdraudējumu; ja tas netiek novērsts, var rasties nelieli vai vidēji smagi savainojumi.



Nav pieļaujams slapjai slīpēšanai

Norādes ar šo simbolu informē, ka nav pieļaujama slapjā slīpēšana.

Norāde

Šis signālvārds apzīmē svarīgu informāciju (piemēram, par materiālu bojājumiem), bet ne apdraudējumu.



Informācija

Norādes ar šo simbolu palīdz ātri un droši veikt darbības.



Ievērojiet norādījumus

Norādes ar šo simbolu informē, ka jāievēro ekspluatācijas instrukcija.



Nēsāt dzirdes aizsarglīdzekļus

Norādes ar šo simbolu informē, ka jāizmanto dzirdes aizsarglīdzekļi.



Nēsāt aizsargbrilles

Norādes ar šo simbolu informē, ka jāizmanto acu aizsarglīdzekļi.



Lietojiet aizsargmasku

Norādes ar šo simbolu informē, ka jāizmanto aizsargmaska.



Nēsājiet aizsargapģērbu

Norādes ar šo simbolu informē, ka jāizmanto aizsargapģērbs.



Lietojiet aizsargcimdus

Norādes ar šo simbolu informē, ka jāizmanto aizsargcimdi.

Ekspluatācijas instrukcijas visjaunāko versiju un ES atbilstības deklarāciju varat lejupielādēt šajā vietnē:



PBSS 10-600



<https://hub.trotec.com/?id=41159>

Drošība

Vispārīgi drošības norādījumi elektroinstrumentiem



Brīdinājums

Izlasiet visus šim elektroinstrumentam paredzētos drošības norādījumus, norādes, tehniskos datus un izpētiet attēlus.

Neatbilstība norādēm var izraisīt elektrotraumas, apdegumus vai citus smagus savainojumus.

Saglabājiet visus drošības norādījumus un norādes turpmākai atsaucei.

Drošības norādījumos izmantotais jēdziens “*Elektroinstrumenti*” attiecas gan uz elektroinstrumentiem, kas tiek darbināti ar strāvu (ar elektrības vadu), gan uz elektroinstrumentiem, kas tiek darbināti ar akumulatoru (bez elektrības vada).



Vispārīgi drošības norādījumi elektroinstrumentiem – drošība darba vietā

- **Gādājiet, lai darba vieta būtu tīra un labi apgaismota.** Nekārtīgas vai neapgaismotas darba vietas dēļ var rasties negadījumi.
- **Nestrādājiet ar elektroinstrumentiem sprādzienbīstamā vidē, kurā atrodas degoši šķidrumi, gāzes vai putekļi.** Elektroinstrumenti rada dzirksteles, kas var aizdedzināt putekļus vai tvaikus.
- **Elektroinstrumentu izmantošanas laikā neļaujiet tuvumā uzturēties bērniem un citām personām.** Uzmanības novēršanas gadījumā varat zaudēt kontroli pār elektroinstrumentu



Vispārīgi drošības norādījumi elektroinstrumentiem — elektrodrošība

- **Elektroinstrumenta strāvas kontaktdakšai ir jāsader ar rozeti. Kontaktdakšu nekādā veidā nedrīkst pārveidot. Elektroinstrumentiem, kuriem ir aizsargzemējums, neizmantojiet kontaktdakšu adapterus.** Izmantojot nemainītas kontaktdakšas un piemērotas rozetes, tiek samazināts strāvas trieciena risks.
- **Izvairieties no saskares ar zemētām virsmām, piemēram, caurulēm, radiatoriem, plītiem un ledusskapjiem.** Ja jūsu ķermenis ir zemēts, pastāv paaugstināts strāvas trieciena risks.
- **Elektroinstrumenti nedrīkst nokļūt lietū vai mitrumā.** Ūdens iekļūšana elektroinstrumentā paaugstina strāvas trieciena risku.

- **Neizmantojiet elektrības vadu neparedzētiem mērķiem, piemēram, elektroinstrumenta nešanai, uzkāšanai vai kontaktdakšas izvilšanai no rozetes. Nepakļaujiet elektrības vadu karstumam, saskarei ar eļļu, asām malām vai kustīgām daļām.** Bojāti vai savērpušies elektrības vadi paaugstina strāvas trieciena risku.
- **Ja strādājat ar elektroinstrumentu ārpus telpām, izmantojiet tikai tādu pagarinātāju, kas piemērots darbam ārpus telpām.** Izmantojot āram paredzētu pagarinātāju, samazinās strāvas trieciena risks.
- **Ja elektroinstrumenti jāizmanto mitrā vidē, lietojiet noplūdes strāvas aizsargslēdzi.** Izmantojot noplūdes strāvas aizsargslēdzi, samazinās strāvas trieciena risks.



Vispārīgi drošības norādījumi elektroinstrumentiem – personu drošība

- **Esiet piesardzīgs, apdomājiet savas darbības un saprātīgi darbojieties ar elektroinstrumentu. Neizmantojiet elektroinstrumentus, ja esat noguris vai narkotisko vielu, alkohola vai medikamentu ietekmē.** Viens neuzmanības mirklis, lietojot elektroinstrumentus, var radīt smagus savainojumus.



Nēsājiet individuālos aizsardzības līdzekļus un vienmēr nēsājiet aizsargbrilles. Individuālo aizsardzības līdzekļu, piemēram, putekļu maskas, neslidošu aizsargapavu, ķiveres vai dzirdes aizsarglīdzekļu nēsāšana (atkarībā no elektroinstrumenta veida un lietojuma) samazina savainojumu gūšanas risku.

- **Izvairieties no nejaušas ieslēgšanas. Pārlicinieties, vai elektroinstrumenti ir izslēgti, pirms pievienojat to strāvas padevei un/vai akumulatoram, paceļat vai pārvietojat to.** Ja elektroinstrumenta nešanas laikā pirksts atrodas uz slēdža vai elektroinstrumenti ir ieslēgti, kad tas tiek pievienots strāvas padevei, var rasties negadījumi.
- **Noņemiet regulēšanas instrumentus vai uzgriežņu atslēgas, pirms ieslēdzat elektroinstrumentu.** Instruments vai atslēga, kas atrodas elektroinstrumenta rotējošā daļā, var radīt savainojumus.
- **Izvairieties no nedabiskas ķermeņa pozas. Ieņemiet stabilu pozīciju un vienmēr saglabājiet līdzsvaru.** Tādējādi varēsiet labāk kontrolēt elektroinstrumentu negaidītās situācijās.
- **Nēsājiet piemērotu apģērbu. Nenēsājiet platu apģērbu vai rotaslietas. Neļaujiet matiem un apģērbam saskarties ar kustīgām daļām.** Brīvs apģērbs, rotaslietas vai gari mati var tikt ierauti kustīgās daļās.

- **Ja ir iespējams uzstādīt putekļu nosūkšanas un savākšanas iekārtas, tās ir jāpieslēdz un atbilstoši jāizmanto.** Putekļu nosūkšanas iekārta var samazināt putekļu radīto apdraudējumu.
- **Neradiet sev viltus drošības sajūtu un neignorējiet elektroinstrumentu lietošanas drošības noteikumus, pat ja elektroinstrumentu esat lietojis jau vairākkārt.** Neuzmanīga rīcība var vienā mirklī izraisīt smagas traumas.



Vispārīgi drošības norādījumi elektroinstrumentiem – elektroinstrumenta izmantošana un uzturēšana

- **Nepārslogojiet elektroinstrumentu. Izmantojiet savam darbam paredzēto elektroinstrumentu.** Ar piemērotu elektroinstrumentu attiecīgajā jaudas diapazonā jūs strādāsiet labāk un drošāk.
- **Neizmantojiet elektroinstrumentu, kura slēdzis ir bojāts.** Elektroinstrumenti, kuru vairs nevar ieslēgt vai izslēgt, ir bīstami, un tas ir jāremontē.
- **Izņemiet kontaktdakšu no rozetes un/vai izņemiet noņemamo akumulatoru, pirms regulējat ierīci, maināt instrumentā ievietojamos piederumus vai noliekat elektroinstrumentu glabāšanā.** Šie piesardzības pasākumi novērš nejaušu elektroinstrumenta ieslēgšanu.
- **Neizmantotos elektroinstrumentus uzglabājiet bērniem nepieejamā vietā. Neļaujiet elektroinstrumentu izmantot personām, kuras ar to nav iepazinušās vai nav izlasījušas šos norādījumus.** Elektroinstrumenti ir bīstami, ja tos izmanto nepieredzējušas personas.
- **Rūpīgi kopiet elektroinstrumentu un tajā ievietojamos piederumus. Pārbaudiet, vai kustīgās daļas darbojas bez problēmām un nav iesprūdušas, vai daļas nav salūzušas vai bojātas tā, ka tiek ietekmēta elektroinstrumenta funkcionalitāte. Bojātās daļas pirms elektroinstrumenta izmantošanas ir jāšaremontē.** Daudzi negadījumi rodas slikti veiktas elektroinstrumentu apkopes dēļ.
- **Griešanas instrumentiem jābūt asiem un tīriem.** Rūpīgi kopti griešanas instrumenti ar asām malām retāk iesprūst, un tos ir vieglāk vadīt.
- **Izmantojiet elektroinstrumentu, ievietojamos piederumus, uzgaļus utt. atbilstoši šiem norādījumiem. Ievērojiet darba noteikumus un uzdevumu.** Ja elektroinstrumenti tiek izmantoti neparedzētiem mērķiem, var rasties bīstamas situācijas.
- **Rokturim un roktura virsmai ir jābūt sausai, tīrai un bez eļļas un smērvielas traipiem.** Ja rokturis un roktura virsma ir slidena, elektroinstrumentu nevar droši izmantot un kontrolēt neparedzamās situācijās.



Vispārīgi drošības norādījumi elektroinstrumentiem — apkope

- **Elektroinstrumentu remontu uzticiet tikai kvalificētam speciālistam un izmantojiet tikai oriģinālās rezerves daļas.** Tādējādi tiek saglabāts elektroinstrumenta drošības līmenis.



Drošības norādījumi slīpēšanai

- **Šis elektroinstruments ir paredzēts slīpēšanai.** Ievērojiet visus drošības norādījumus, instrukcijas, attēlojumus un datus, ko jūs saņemat ar iekārtu. Ja jūs neievērojat šīs instrukcijas, tas var izraisīt elektrotraumu, ugunsgrēku un/vai smagus savainojumus.
- **Nelietojiet piederumus, kurus ražotājs nav speciāli paredzējis un ieteicis šim elektroinstrumentam.** Tikai tas, ka varat piestiprināt piederumus elektroinstrumentam, negarantē drošu izmantošanu.
- **Izmantojamā instrumenta pieļaujamajam apgriezienu skaitam jābūt vismaz tikpat lielam kā uz elektroinstrumenta norādītajam maksimālajam apgriezienu skaitam.** Piederumi, kas griežas ātrāk kā pieļaujams, var salūzt un aizlidot pa gaisu.
- **Izmantojamā instrumenta ārējam diametram un biezumam jāatbilst elektroinstrumenta izmēru priekšrakstiem.** Nepareizi izmērīti izmantojamie instrumenti nevar tikt pienācīgi nosegti vai kontrolēti.
- **Neizmantojiet bojātus izmantojamus instrumentus.** Pirms katras izmantojamo instrumentu lietošanas pārbaudiet, vai, piem., slīpīpai nav atskabargainumu vai plaisu, vai slīpēšanas paliktnim un slīplentai nav plaisu, nodiluma vai stipra nolietojuma, vai stieplu sukām nav vaļīgu vai salauztu stieplu. Ja elektroinstruments vai izmantojamais instruments nokrīt zemē, pārbaudiet, vai tas nav bojāts, vai izmantojiet nebojātu izmantojamo instrumentu. Kad esat kontrolējis un noregulējis izmantojamo instrumentu, uzturieties pats un blakus esošās personas ārpus rotējošā izmantojamā instrumenta plaknes un ļaujiet iekārtai 1 minūti darboties ar maksimālo apgriezienu skaitu. Bojātās izmantojamās iekārtas parasti salūzt šajā testa laikā.

- **Nēsājiet personīgos aizsardzības līdzekļus. Izmantojiet pēc pielietojuma pilnu sejas aizsegu, acu aizsegu vai aizsargbrilles. Ciktāl nepieciešams, valkājiet putekļu masku, dzirdes aizsarglīdzekļus, aizsargcimdus vai speciālu priekšautu, kas neļaus sīkajām slīpēšanas un materiālu daļiņām jums piekļūt.** Acis jāpasargā no apkārt lidojošiem svešķermeņiem, kas rodas dažādos darbos. Putekļu vai elpceļu aizsardzības maskai jāfiltrē darbu laikā radušos putekļus. Ja jūs ilgstoši esat pakļauts skaļu trokšņu iedarbībai, jūs varat ciest no dzirdes zuduma.
- **Gādājiet, lai citas personas ir drošā attālumā no jūsu darba vietas. Katram, kas ienāk darba vietā, jānēsā personīgie aizsardzības līdzekļi.** Apstrādājamā materiāla vai salauzto izmantojamo instrumentu atlūzas var aizlidot pa gaisu un izraisīt ievainojumus arī ārpus tiešās darbu veikšanas vietas.
- **Turiet elektroinstrumentu pie izolētajām roktura daļām, ja veicat darbus, kuros izmantotais instruments var aizskart slēptus vadus vai savu strāvas vadu.** Saskaroties ar vadu, kurā plūst strāva, spriegumu var novadīt uz metāla ierīces daļām, un tādējādi var rasties strāvas trieciens.
- **Strāvas kabeli turiet pa gabalu no griežošiem izmantojamiem instrumentiem.** Ja jūs zaudējat kontroli pār ierīci, strāvas kabelis var tikt pārgriezts vai aizķerts un jūsu plauksta vai roka var iekļūt griežošajā izmantojamajā instrumentā.
- **Nekad nenolieciet elektroinstrumentu, pirms izmantotie instrumenti ir pilnībā apstājušies.** Griežošais izmantojamais instruments var nonākt kontaktā ar novietošanas virsmu, kā rezultātā jūs varat zaudēt kontroli pār elektroinstrumentu.
- **Nedarbiniet elektroinstrumentu, kamēr to pārnēsājat.** Griežošais izmantojamais instruments var nejauši aizķert jūsu apģērbu un izmantojamais instruments var ieurbties jūsu ķermenī.
- **Regulāri tīriet sava elektroinstrumenta ventilācijas atveres.** Motora ventilators korpusā ievilk putekļus, un stipra metāla putekļu koncentrācija var izraisīt elektriskus apdraudējumus.
- **Neizmantojiet elektroierīci uzliesmojošu materiālu tuvumā.** Dzirksteles var aizdedzināt šos materiālus.
- **Izmantojiet elektroinstrumentu tikai sausajai slīpēšanai.** Ūdens iekļūšana elektroierīcē paaugstina strāvas trieciena risku.
- **Turiet elektroinstrumentu aiz izolētajiem rokturiem, jo slīpēšanas virsma var saskarties ar savu pieslēguma vadu.** Sabojājot vadu, kurā plūst strāva, spriegums var tikt novadīts uz ierīces metāla daļām, un tādējādi var rasties strāvas trieciens.
- **Nostipriniet apstrādājamo detaļu.** Iespilēšanas ierīcē vai skrūvspilēs apstrādājamo detaļu var nostiprināt drošāk nekā rokās.
- **Darbā laikā elektroinstrumentu turiet cieši ar abām rokām.** Nodrošiniet sev stabilu pamatni. Elektroinstrumentu drošāk ir vadīt ar divām rokām.
- **Nekad neaiztieciet kustībā esošu slīplenti.** Pastāv savainošanās risks.
- **Neizmantojiet nodilušas, iepļisušas vai stipri nolietotas slīplentes.** Bojātas slīplentes var pārplīst, tikt aizmestas pa gaisu un savainot cilvēkus.
- **Apstrādājot koku un jo īpaši apstrādājot materiālus, no kuriem ceļas veselībai kaitīgi putekļi, pieslēdziet elektroierīci piemērotai ārējai putekļu nosūkšanas iekārtai.**
- **Vienmēr vadiet ieslēgtu elektroinstrumentu pret apstrādājamo objektu.** Pēc slīpēšanas paceliet elektroinstrumentu no apstrādājamā objekta un tikai tad to izslēdziet.
- **Gādājiet, lai nevienu cilvēku neapdraudētu dzirksteļošana. Aizvāciet no savas apkārtnes uzliesmojošus materiālus.** Slīpējot metālu, rodas dzirksteļošana.
- **Strādājot ar elektroinstrumentu, kam ir putekļu krātuve vai kas ar putekļu nosūkšanas iekārtu ir savienots ar putekļusūcēju, pastāv aizdegšanās risks!** Pie neveiksmīgas apstākļu sakritības kā, piem., dzirksteļošanas — slīpējot metālu vai metāla pārpalikumus kokā —, var notikt koksnes putekļu paš aizdegšanās putekļu krātuvē (vai putekļusūcēja putekļu maisā). Jo īpaši tas var notikt, kad koksnes putekļi ir samaisīti ar lakas pārpalikumiem vai citām ķīmiskām vielām un slīpējamais materiāls vēl ir karsts. Tāpēc katrā ziņā izvairieties no apstrādājamā objekta un elektroinstrumenta pārkaršanas un pirms darba pārtraukumiem vienmēr iztukšojiet putekļu krātuvi vai putekļusūcēja putekļu maisu.
- **Slīpējot metālu, neveiciet putekļu nosūkšanu!**
- **Parūpējieties par pietiekamu vēdināšanu.**

Paredzētā lietošana

Lietojiet ierīci PBSS 10-600, ievērojot tehniskos datus, tikai sausu koka, plastmasas, metāla un špaktelmasas, kā arī lakotu virsmu slīpēšanai.

Ierīce var tikt izmantota tikai sausai slīpēšanai.

Mēs iesakām izmantot elektroinstrumentu ar Trotec oriģinālajiem piederumiem.

Paredzama nepareiza izmantošana

Ierīce PBSS 10-600 nav paredzēta mitru materiālu apstrādei.

Cita izmantošana, kas nav minēta sadaļā "Paredzētā izmantošana", tiek uzskatīta par pamatoti paredzamu nepareizu izmantošanu.

Personāla kvalifikācija

Personām, kas strādā ar ierīci:

- ir jāizlasa ekspluatācijas instrukcija, īpašu uzmanību pievēršot nodaļai "Drošība".

Individuālie aizsardzības līdzekļi



Lietojiet dzirdes aizsardzības līdzekļus.

Trokšņa ietekme var izraisīt dzirdes zudumu.



Lietojiet aizsargbrilles.

Tādā veidā tiek pasargātas acis pret lidojošām un krītošām detaļām, kas var radīt miesas bojājumus.



Lietojiet aizsargmasku.

Tā aizsargā pret veselībai bīstamu putekļu ieelpošanu, kuri var rasties detaļu apstrādes rezultātā.



Lietojiet aizsargcimdus.

Tādā veidā tiek pasargātas rokas pret apdegumiem, zilumiem un nobrāzumiem.



Nēsājiet piegulošu aizsargapģērbu.

Tādējādi jūs pasargājat sevi no draudiem, ka apģērbs tiek ierauts rotējošās daļās.

Citi riski



Brīdinājums par elektrisko spriegumu

Strāvas trieciens nepietiekamas izolācijas dēļ.

Pirms katras lietošanas reizes pārbaudiet, vai ierīce nav bojāta un darbojas pareizi.

Ja konstatējat bojājumus, neizmantojiet ierīci.

Neizmantojiet ierīci, ja tā vai jūsu rokas ir mitras vai slapjas.



Brīdinājums par elektrisko spriegumu

Elektrodetaļu remontu drīkst veikt tikai pilnvaroti speciālisti.



Brīdinājums par elektrisko spriegumu

Veicot jebkādus darbus ar iekārtu, atvienojiet kontaktdakšu no rozetes!

Neaiztieciet kontaktdakšu ar mitrām vai slapjām rokām.

Izvelciet vada kontaktdakšu no ligzdas, satverot to aiz spraudņa.



Brīdinājums par elektrisko spriegumu

Pastāv īssavienojuma risks korpusā iekļuvuša šķidruma dēļ.

Neiemērciet ierīci un piederumus ūdenī. Gādājiet, lai korpusā neiekļūtu ūdens vai citi šķidrumi.



Brīdinājums par sprādzienbīstamām vielām

Smalki putekļi, kas rodas slīpējot, ir viegli uzliesmojoši. Pastāv ugunsgrēka un sprādziena risks! Izmantojiet putekļu vai skaidu savākšanai paredzētu maisu vai putekļu sūcēju, lai savāktu veidojošos putekļus.

Pirms darba pārtraukumiem iztukšojiet putekļu krātuvi.



Brīdinājums par sprādzienbīstamām vielām

Koksnes putekļi putekļu krātvē dzirksteles klātbūtnē var pašai aizdegties. Slīpējot metālu, neveiciet putekļu nosūkšanu!

Koksnes putekļi var sajaukties ar lakas pārpalikumiem vai citām ķīmiskām vielām.

Pastāv ugunsgrēka un sprādziena risks!

Novērsiet apstrādājamā objekta un ierīces pārkaršanu.

Regulāri iztukšojiet putekļu krātuvi vai putekļusūcēja putekļu maisu.



Brīdinājums par karstu virsmu

Pēc lietošanas instruments var vēl būt karsts. Pastāv apdedzināšanās risks, pieskaroties instrumentam.

Nepieskarieties instrumentam ar plikām rokām!

Lietojiet aizsargcimdus!



**Brīdinājums**

Indīgi putekļi!



Apstrādes laikā radušies kaitīgi/indīgie putekļi var radīt veselības apdraudējumu lietotājam vai tuvumā esošām personām.



Nēsājiet aizsargbrilles un putekļu masku!

**Brīdinājums**

Neapstrādājiet materiālu, kas satur azbestu.

Azbests ir kancerogēna viela.

**Brīdinājums**

Savainojumu risks, ko var radīt apkārt lidojošas daļas. Izmantojiet putekļu vai skaidu savākšanai paredzētu maisu vai putekļu sūcēju.

**Brīdinājums**

Šī ierīce var radīt apdraudējumu, ja neapmācītas personas to izmanto nelietpratīgi vai arī tā tiek lietota neparedzētiem mērķiem. Ievērojiet personāla kvalifikācijas prasības.

**Brīdinājums**

Ierīce nav rotaļlieta un nav paredzēta bērniem!

**Brīdinājums**

Nosmakšanas risks!

Neatstājiet iepakojuma materiālu neuzraudzītu.

Bērniem tas varētu kļūt par bīstamu rotaļlietu.

**Uzmanību**

Vibroemisijas var radīt veselības bojājumus, ja ierīce tiek lietota ilgstoši vai netiek pareizi vadīta un apkopta.

**Uzmanību**

Ievērojiet pietiekami lielu attālumu līdz siltuma avotiem.

Norāde

Ja ierīce tiek nelietpratīgi glabāta vai transportēta, to var bojāt.

Ievērojiet informāciju par ierīces transportēšanu un glabāšanu.

Rīcība ārkārtas situācijā / avārijas apturēšanas funkcija

Avārijas apturēšana:

Atvienojot strāvas kontaktdakšu no strāvas kontaktligzdas, ierīces darbība tiek nekavējoties apturēta. Lai pasargātu ierīci no nejaušas atkārtotas iedarbošanās, atstājiet strāvas kontaktdakšu atvienotu.

Rīcība ārkārtas situācijā:

1. Izslēdziet ierīci.
2. Ārkārtas situācijā atvienojiet ierīci no elektrotīkla: izvelciet pieslēgšanas vada kontaktdakšu no ligzdas, satverot to aiz spraudņa.
3. Nepieslēdziet bojātu ierīci elektrotīklam.

Informācija par ierīci

Ierīces apraksts

Ierīce PBSS 10-600 ir lentes slīpmašīna sausai slīpēšanai.

Pielietošanas iespējas ietver koka virsmu, plastmasas, metāla un tērauda slīpēšanu, asināšanu, pulēšanu, tīrīšanu, gludapgrīšanu un atbrīvošanu no rūsas.

Ierīcei ir 600 vatu dzinējs, un tā ir aprīkota ar apturēšanas taustiņu nepārtrauktai darbībai.

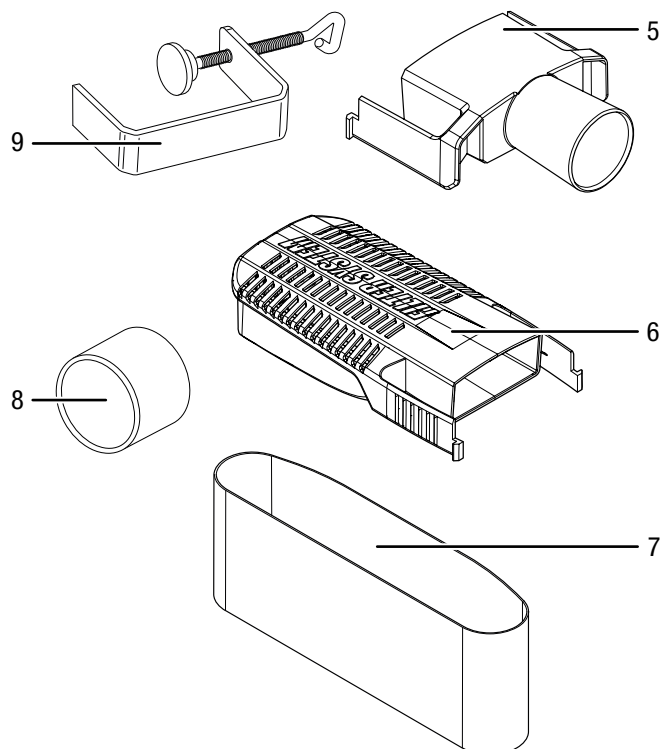
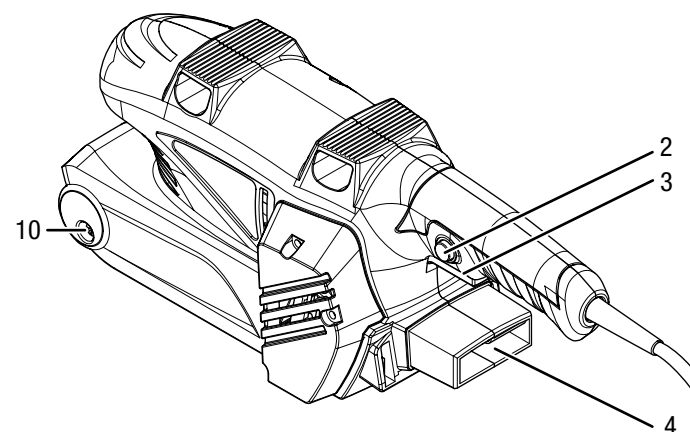
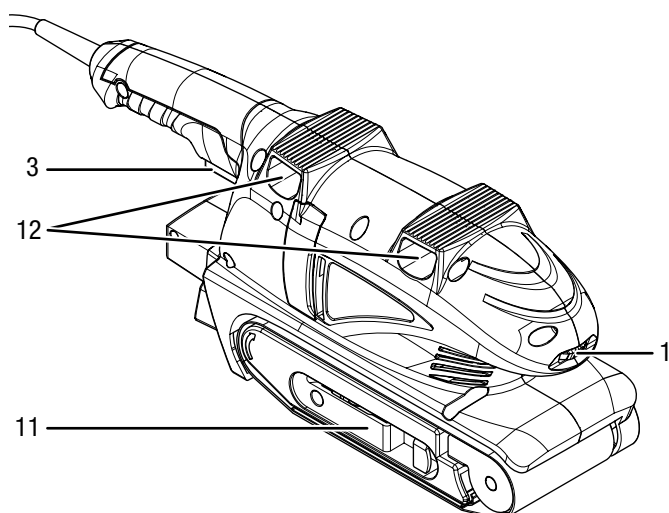
Strādāšanai atbilstoši materiāla prasībām ar bezpakāpju regulēšanas ripu ir iespējams izvēlēties lentes ātrumu no 170 m/min līdz 250 m/min.

Ierīce ir piemērota kā mobilai, tā arī stacionārai lietošanai. Stacionārai lietošanai izmantojiet piegādes komplektācijā esošās aizmurskavas. Stacionārā lietošana ir īpaši piemērota nepārtrauktam darbam.

Iespīlēšanas sistēma, kam nevajag darbarīkus, padara iespējamu vienkāršu slīplentes nomaiņu.

Putekļu krātuve un adapteris ārējai putekļu nosūkšanai rūpējas par tīru strādāšanu.

Iekārtas attēls




Nr.	Apzīmējums
1	Regulēšanas ripa lentes ātruma izvēlei
2	Fiksēšanas taustiņš ieslēgšanas/izslēgšanas slēdzim
3	Ieslēgšanas/izslēgšanas slēdzis
4	Adaptēra ievads
5	Adaptērs ārējai putekļu nosūkšanai
6	Putekļu krātuve
7	Slīplente
8	Reduktors
9	Aizmurskava
10	Lentes griešanās regulēšanas skrūve
11	Nospriegošanas āķis slīplentei
12	Ietaise aizmurskavām

Piegādes komplektācija

- 1 ierīce PBSS 10-600
- 1 adaptērs ārējai putekļu nosūkšanai
- 1 putekļu krātuve
- 1 reduktors
- 2 aizmurskavas
- 1 slīplente kokam, graudainums: 80, izmēri: 75 x 457 mm
- 1 x instrukcija

Tehniskie dati

Parametrs	Vērtība
Modelis	PBSS 10-600
Strāvas padeve	230–240 V/50 Hz
Strāvas ievade	600 W
Lentes ātrums	170–250 m/min
Apgriezienu skaits tukšgaitā	1,450–2,120 min ⁻¹
Slīplentes izmēri (platums x garums)	75 x 457 mm
Slīpējamā virsma	75 x 130 mm
Vada garums	4 m
Aizsardzības klase	II (dubulta izolācija) / 
Svars	2 kg
Vibrāciju dati saskaņā ar EN 62841-2-4	
Galvenā roktura vibroemisijas vērtība a_h	1,863 m/s ²
Priekšējā roktura vibroemisijas vērtība a_h	2,399 m/s ²
Nenoteiktība K	1,5 m/s ²
Skaņas vērtības saskaņā ar EN 62841-2-4	
Skaņas spiediena līmenis L_{pA}	88,6 dB(A)
Skaņas jauda L_{WA}	99,6 dB(A)
Nenoteiktība K	3 dB



Lietojiet dzirdes aizsardzības līdzekļus.

Trokšņa ietekme var izraisīt dzirdes zudumu.

Norādījumi par skaņas un vibrāciju datiem

- Norādītā vibrāciju kopējā vērtība **un norādītās trokšņa emisijas vērtības** ir izmērītas saskaņā ar EN 62841 standartiem, un tās var izmantot, lai savstarpēji salīdzinātu dažādus elektroinstrumentus.
- Norādītā vibrāciju kopējā vērtība **un norādītās trokšņa emisijas vērtības** var arī tikt izmantotas sākotnējai to iedarbības novērtēšanai.



Uzmanību

Vibroemisijas var radīt veselības bojājumus, ja ierīce tiek lietota ilgstoši vai netiek pareizi vadīta un apkopta.

- Vibrāciju **un trokšņa emisijas** var atšķirties elektroinstrumenta faktiskās izmantošanas laikā no noteiktajām vērtībām atkarībā no elektroinstrumenta izmantošanas veida, jo īpaši atkarībā no apstrādājamās detaļas veida. Centieties nodrošināt pēc iespējas nelielu vibrāciju slodzi. Pie tipveida pasākumiem, kas tiek veikti, lai samazinātu vibrācijas slodzi, pieder cimdu valkāšana instrumenta izmantošanas laikā un darba laika ierobežošana. Turklāt ir jāņem vērā visi darbības cikla posmi (piemēram, reizes, kad elektroinstruments ir izslēgts, un reizes, kad tas gan ir ieslēgts, bet darbojas bez slodzes).

Transportēšana un uzglabāšana

Norāde

Ja ierīce tiek nelietpratīgi glabāta vai transportēta, to var bojāt.

Ievērojiet informāciju par ierīces transportēšanu un glabāšanu.

Transportēšana

Pirms katras transportēšanas ievērojiet tālāk minētos norādījumus.

- Izslēdziet ierīci.
- Atvienojiet strāvas vadu no kontaktligzdas, satverot to aiz kontaktdakšas.
- Ļaujiet ierīcei atdzist.
- Nepieciešamības gadījumā noņemiet putekļu nosūcēju no ierīces.

Uzglabāšana

Pirms novietojat ierīci glabāšanai, izpildiet tālāk minētos norādījumus.

- Izslēdziet ierīci.
- Atvienojiet strāvas vadu no kontaktligzdas, satverot to aiz kontaktdakšas.
- Ļaujiet ierīcei atdzist.
- Nepieciešamības gadījumā noņemiet putekļu nosūcēju no ierīces.
- Notīriet ierīci, kā aprakstīts nodaļā "Apkope".

Ja ierīce netiek izmantota, ievērojiet šādus glabāšanas nosacījumus:

- uzglabājiet sausā un no sala un karstuma pasargātā vietā;
- vides temperatūra nedrīkst pārsniegt 45 °C;
- uzglabājiet vietā, kas pasargāta no putekļiem un tiešiem saules stariem

Ekspluatācijas sākšana

Ierīces izsaiņošana

- Izņemiet ierīci un tās piederumus no iepakojuma.



Brīdinājums par elektrisko spriegumu

Strāvas trieciens nepietiekamas izolācijas dēļ.

Pirms katras lietošanas reizes pārbaudiet, vai ierīce nav bojāta un darbojas pareizi.

Ja konstatējat bojājumus, neizmantojiet ierīci.

Neizmantojiet ierīci, ja tā vai jūsu rokas ir mitras vai slapjas.

- Pārbaudiet, vai piegādes komplektācijā nekā netrūkst un vai nav bojājumu.



Brīdinājums

Nosmakšanas risks!

Neatstājiet iepakojuma materiālu neuzraudzītu.

Bērniem tas varētu kļūt par bīstamu rotaļlietu.

- Utilizējiet iepakojuma materiālu atbilstoši valsts tiesību aktiem.

Slīplentes nomaiņa



Brīdinājums par elektrisko spriegumu

Veicot jebkādus darbus ar iekārtu, atvienojiet kontaktdakšu no rozetes!

Neaiztieciet kontaktdakšu ar mitrām vai slapjām rokām.

Izvelciet vada kontaktdakšu no ligzdas, satverot to aiz spraudņa.

Norāde

Ievērojiet slīplentes griešanās virzienu.

Ievērojiet, lai slīplente vienmēr būtu laicīgi nomainīta.

Pretpējā gadījumā slīplente var saplīst un bojāt apstrādājamo objektu.

Norāde

Ievērojiet: nekad nelociet slīplenti.

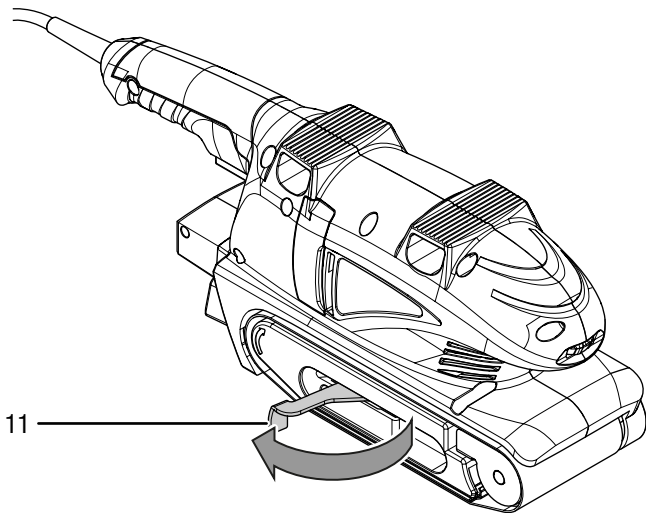
Slīplente jau ir piemontēta.

Jūs varat nomainīt slīplenti, lai apstrādātu dažādus materiālus.

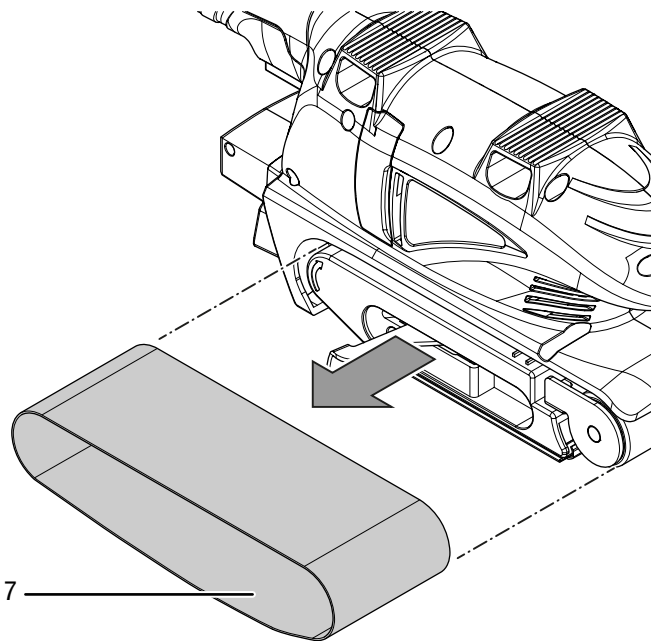
Šim nolūkam ir dažāda graudainība rupjai un smalkai slīpēšanai.

Nepieciešamības gadījumā attiecīgi jāpielāgo jaunās lentes apgriezīšanu skaits / lentes ātrums.

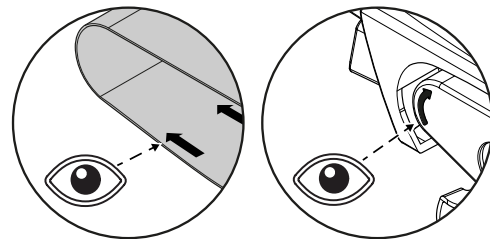
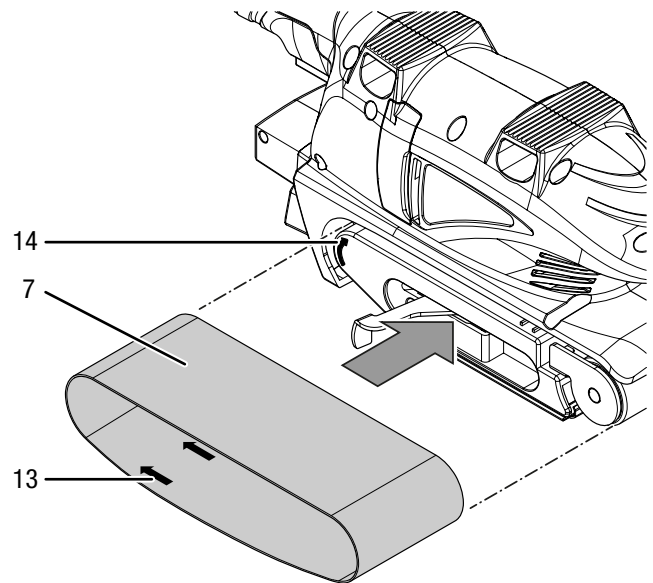
1. Atveriet slīplentes savilcējsviru (11).
⇒ Slīplente tagad ir vaļīga.



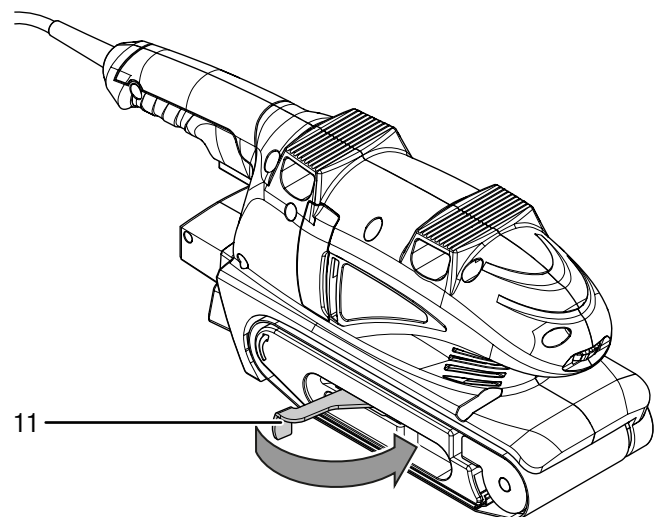
2. Izņemiet slīplenti (7) no ierīces.



3. Uzlieciet jaunu slīplenti (7). Ievērojiet, lai sakristu bultiņu virzieni slīplentes iekšpusē (13) un ierīcē (14).



4. Atkal aizveriet savilcējsviru (11).



5. Ieslēdziet iekārtu. Ieslēdzot lentes ritums tiek automātiski centrēts. Ja lentes ritums netiek centrēts ieslēdzot, nepieciešamības gadījumā jums jānoregulē lentes ritums ar pielāgošanas skrūvi (10).

Lentes rituma regulēšana

Norāde

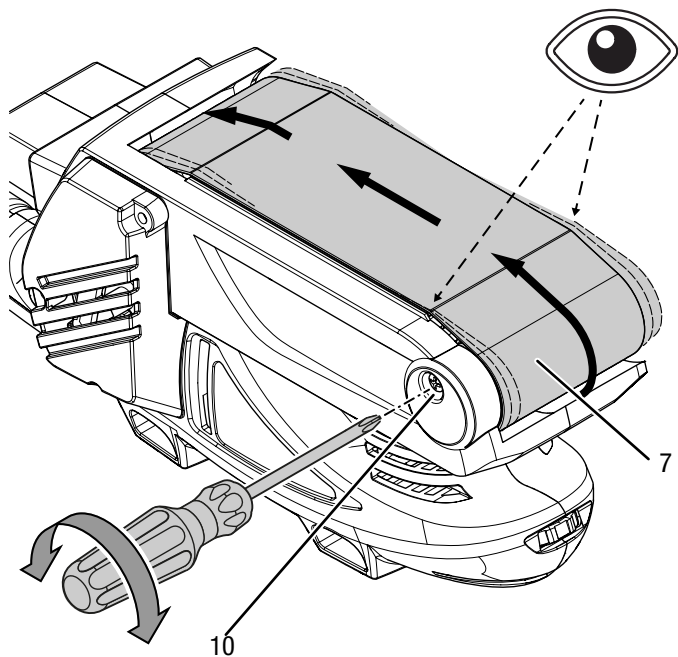
Pievērsiet uzmanību, lai slīplente netrinās gar korpusu. Regulāri pārbaudiet lentes ritumu un nepieciešamības gadījumā to noregulējiet ar pielāgošanas skrūvi.

Ja lentes ritums netiek centrēts ieslēdzot, nepieciešamības gadījumā lentes ritums jānoregulē manuāli.

Izmantojiet darbībai piemērotus instrumentus.

Veiciet tālāk minētās darbības:

1. Pagrieziet pielāgošanas skrūvi (10) pie priekšējā rullīša, līdz slīplente (7) griežas centrēti.



⇒ Ja lentes ritums pēc regulēšanas nav centrēts, slīplente (7) jānomaina.

Putekļu krātuves montāža



Brīdinājums par sprādzienbīstamām vielām

Koksnes putekļi putekļu krātuvē dzirksteles klātbūtnē var pašaiizdegties. Slīpējot metālu, neveiciet putekļu nosūkšanu!

Koksnes putekļi var sajaukties ar lakas pārpalikumiem vai citām ķīmiskām vielām.

Pastāv ugunsgrēka un sprādziena risks!

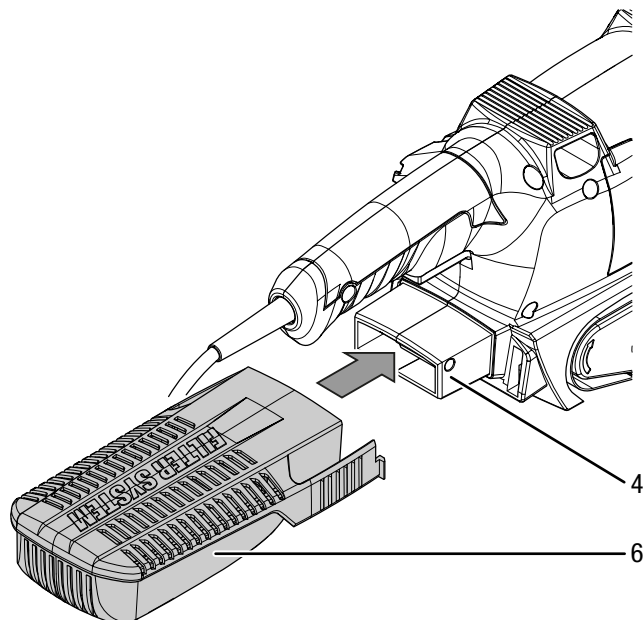
Novērsiet apstrādājamā objekta un ierīces pārkaršanu. Regulāri iztukšojiet putekļu krātuvi vai putekļusūcēja putekļu maisu.



Lietojiet aizsargmasku

Strādājot ar ierīci, izmantojiet atbilstošu aizsargmasku.

1. Uzbīdiet putekļu krātuvi (6) uz adaptera ievada (4). Putekļu krātuvei (6) jāpieguļ ierīcei.



Ārējās putekļu nosūkšanas montēšana

Alternatīvi jūs varat pieslēgt ierīcei putekļu nosūkšanu.



Brīdinājums par sprādzienbīstamām vielām

Koksnes putekļi putekļu krātuvē dzirksteles klātbūtnē var pašaiizdegties. Slīpējot metālu, neveiciet putekļu nosūkšanu!

Koksnes putekļi var sajaukties ar lakas pārpalikumiem vai citām ķīmiskām vielām.

Pastāv ugunsgrēka un sprādziena risks!

Novērsiet apstrādājamā objekta un ierīces pārkaršanu.

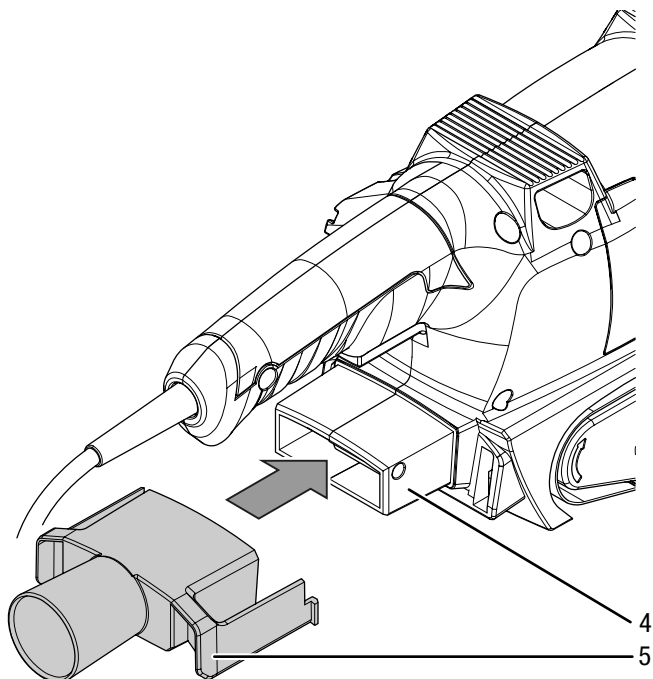
Regulāri iztukšojiet putekļu krātuvu vai putekļusūcēja putekļu maisu.



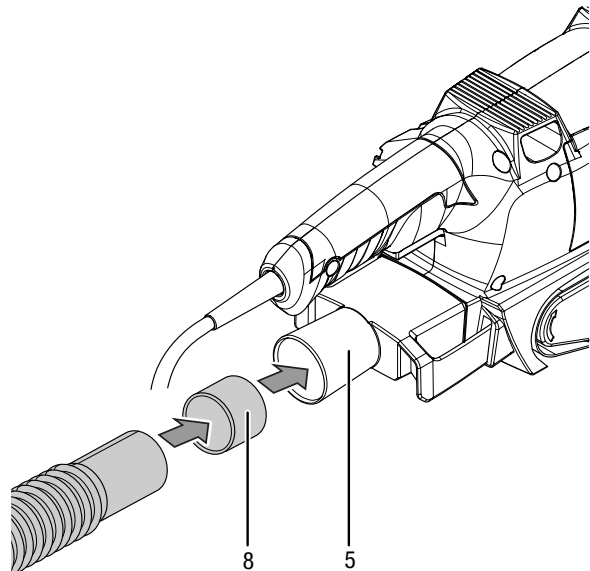
Uzmanību

Pie veselībai kaitīgu vai indīgu materiālu nosūkšanas vienmēr lietojiet speciālu putekļu sūcēju.

1. Uzbīdīet adapteri ārējai putekļu nosūkšanai (5) uz adaptera ievada (4).



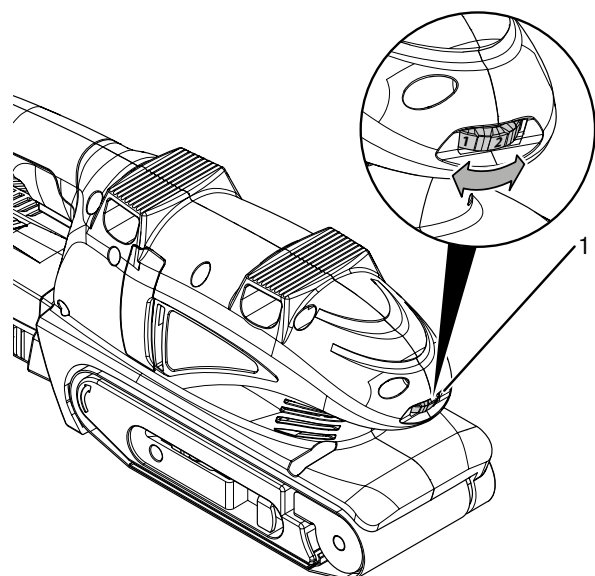
2. Pieslēdziet piemērotu putekļusūcēju (piem., industriālo putekļusūcēju) putekļu nosūkšanas adapterim (5). Nepieciešamības gadījumā vispirms adapterim putekļu nosūkšanai (5) varat pieslēgt putekļu nosūcēja samazināšanas uzliktni (8). Neskaidrību gadījumā sazinieties ar putekļu sūcēja izgatavotāju.



lentes ātruma regulēšana

Ar lentes ātruma izvēles regulēšanas ripu jūs varat mainīt apgriezīgu skaitu jebkurā laikā, arī iekārtai darbojoties. Nepieciešamais lentes ātrums ir atkarīgs no apstrādājamā materiāla un darba apstākļiem un var tikt noteikts, praktiski izmēģinot. Slīpējot cietākus materiālus kā, piem., koku vai metālu, tiek ieteikts lielāks lentes ātrums, mīkstākiem materiāliem kā, piem., dzelzi nesaturošiem metāliem vai lakām – zemāks lentes ātrums. Regulēšanas diapazons aptver 7 pakāpes: 1 – MAX (170 – 250 m/min).

1. Pagrieziet regulēšanas ripu (1) uz lentes ātrumam vēlamo pakāpi.



Strāvas vada pieslēgšana

1. Iespraudiet kontaktdakšu atbilstoši zemētā rozetē.

Lietošana

Ieteikumi un norādījumi rīcībai ar lentes slīpmašīnu

Vispārīgi:

- Lietojiet tikai slīplentes, kas atļautas izmantotajai ierīcei.
- Pirms katras lietošanas pārbaudiet, vai esat izvēlējis pareizo slīplenti iepļānotajai darbībai. Rupja graudainība ir paredzēta sākotnējai slīpēšanai, smalka turpretī galīgai un smalkslīpēšanai.
- Nepastrādājiet koku un metālu ar to pašu slīplenti.
- Izmantojiet tikai nebojātas, nevainojamas slīplentes. Bojāta slīplente var saplīst un bojāt apstrādājamo objektu. Laicīgi nomainiet slīplentes.
- Pārlicinieties, lai slīplente netrinās gar korpusu.
- Iespilējiet apstrādājamo objektu, ja tās pašsvars nenodrošina stabilitāti.
- Nepārslogojiet ierīci tik ļoti, ka tā apstājas.
- Gādājiet, lai ventilācijas atveres būtu brīvas, lai motors nepārkarst.
- Glabājiet slīplentes tikai pakārtas, jo tās var tikt bojātas salokot u.tml.

Slīpēšana:

- Lentes ātrumu un slīplentes graudainību nosaka līdzināšanas jauda un virsmas kvalitāte.
- Neapstrādātu koka virsmu slīpēšanai virziet ierīci ar taisnām kustībām gar svēdrainumu un koka šķiedru virzienā. Ta jūs izvairīsieties no šķērsejošām slīpēšanas pēdām. Cītu virsmu slīpēšanai virziet ierīci ar ovālām kustībām. Veiciet slīpēšanu paralēli un tā, lai slīpēšanas trajektorijas pārklājas.
- Strādājiet ar nelielu uzspiedienu. Ierīces pašas svārs ir pietiekams labam slīpēšanas veikumam, un jūs sasniegsiet gludāku apstrādājamo objekta virsmu. Lielāks uzspiediens nozīmē lielāku ierīces un slīplentes nodilumu.
- Ja virsma ir neapstrādāta, slīpējiet sākotnēji ar rupju vai vidēju graudainību un pabeidziet procesu ar smalku graudainību.
- Krāsas noņemšanai un ļoti neapstrādāta koka pirmajai slīpēšanai izmantojiet rupju graudainību (graudainība 40 vai 60). Izejkokmateriālu vai zāgmateriālu plakanslīpēšanai lietojiet vidēju graudainību (graudainība 80, 100 vai 120). Koka un virsmu ar vecu krāsu pulēšanai vai smalkslīpēšanai, kā arī neapstrādātu koka virsmu sausai slīpēšanai izmantojiet smalku graudainību (graudainība 180, 240 vai 320).
- Lakas palieku noslīpēšanai strādājiet ar putekļu nosūkšanu. Lakas paliekas var izkust un nosmērēt apstrādājamo objektu vai slīplenti.

- Ieslēdziet ierīci, pirms noliekat to uz apstrādājamā objekta. Pēc slīpēšanas paceliet ierīci no apstrādājamā objekta, pirms to izslēdzat.
- Nebremzējiet gaitu samazinošu slīplenti ar pretspiedienu.

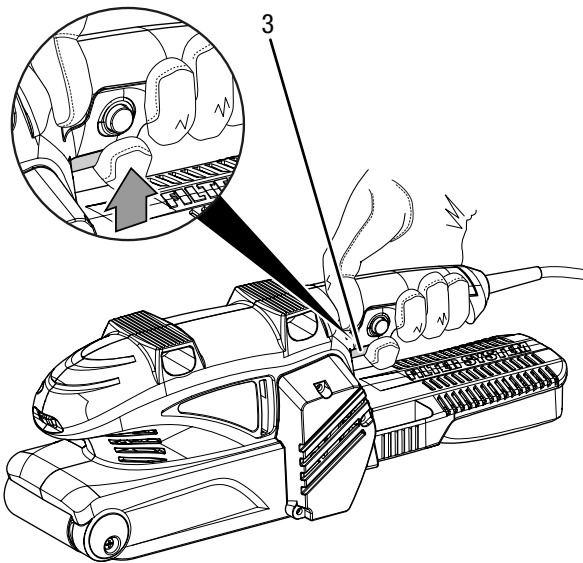
Šīs nesaistošās vērtības tabulā jums palīdzēs izvēlēties īsto slīplenti un īsto regulējumu iepļānotajai darbībai:

Apstrādājamais materiāls/ darbavieta	Miksta koksne
Rupja slīpēšana	Graudainums:60
Smalkslīpēšana	Graudainums:240
Lentes ātruma izvēle	augsts (5–6)
Apstrādājamais materiāls/ darbavieta	Cietkoks
Rupja slīpēšana	Graudainums:60
Smalkslīpēšana	Graudainums:180
Lentes ātruma izvēle	augsts (5–6)
Apstrādājamais materiāls/ darbavieta	Skaidu plates
Rupja slīpēšana	Graudainums:60
Smalkslīpēšana	Graudainums:150
Lentes ātruma izvēle	augsts (5–6)
Apstrādājamais materiāls/ darbavieta	Noņemt krāsu/laku
Rupja slīpēšana	Graudainums:60
Lentes ātruma izvēle	augsts (5–6)
Apstrādājamais materiāls/ darbavieta	Noslīpēt laku
Rupja slīpēšana	Graudainums:150
Smalkslīpēšana	Graudainums:320
Lentes ātruma izvēle	zems (1–2)
Apstrādājamais materiāls/ darbavieta	Notīrīt rūsu no tērauda
Rupja slīpēšana	Graudainums:40
Smalkslīpēšana	Graudainums:120
Lentes ātruma izvēle	vidējs/augsts (3–4)
Apstrādājamais materiāls/ darbavieta	Plastmasas
Rupja slīpēšana	Graudainums:120
Smalkslīpēšana	Graudainums:240
Lentes ātruma izvēle	zems/vidējs (2–3)
Apstrādājamais materiāls/ darbavieta	Dzelzi nesaturoši metāli (piem., alumīnijs)
Rupja slīpēšana	Graudainums:80
Smalkslīpēšana	Graudainums:150
Lentes ātruma izvēle	vidējs/augsts (3–4)

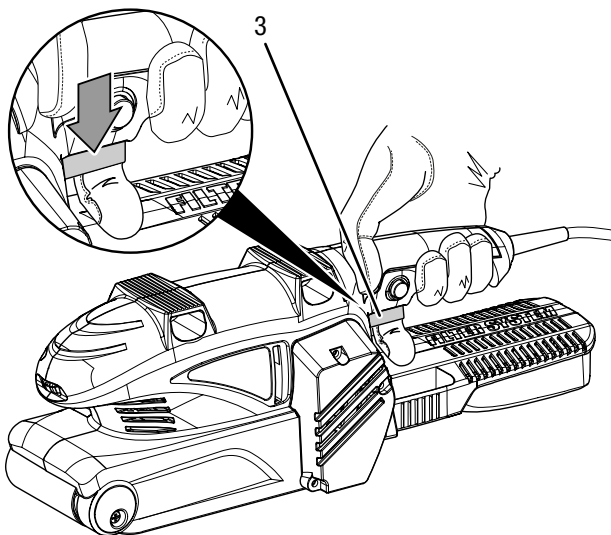
Ierīces ieslēgšana un izslēgšana

Strādājot ar ierīci, izmantojiet individuālos aizsardzības līdzekļus.

1. Nospiediet ieslēgšanas/izslēgšanas slēdzi (3).



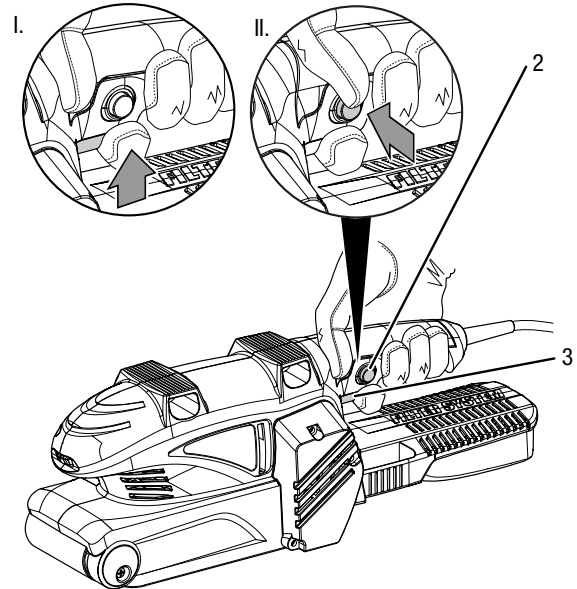
2. Uzlieciet iekārtu uz apstrādājamā objekta.
3. Paceliet ierīci no apstrādājamā objekta pirms tās izslēgšanas.
4. Lai izslēgtu iekārtu, atlaidiet ieslēgšanas/izslēgšanas slēdzi (3).



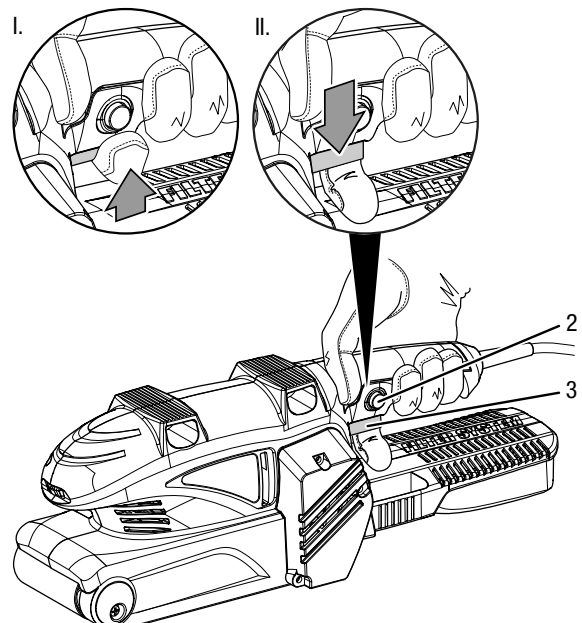
Nepārtrauktās darbības ieslēgšana un izslēgšana

Nepārtrauktā darbība padara iespējamu patīkamāku strādāšanu. Nepārtrauktās darbības laikā ieslēgšanas/izslēgšanas slēdzim nav jābūt nepārtraukti nospieštam.

1. Nospiediet ieslēgšanas/izslēgšanas slēdzi (3).
2. Piespiediet nostiprināšanas taustiņu (2), līdz tas pilnībā ieslēdzas.



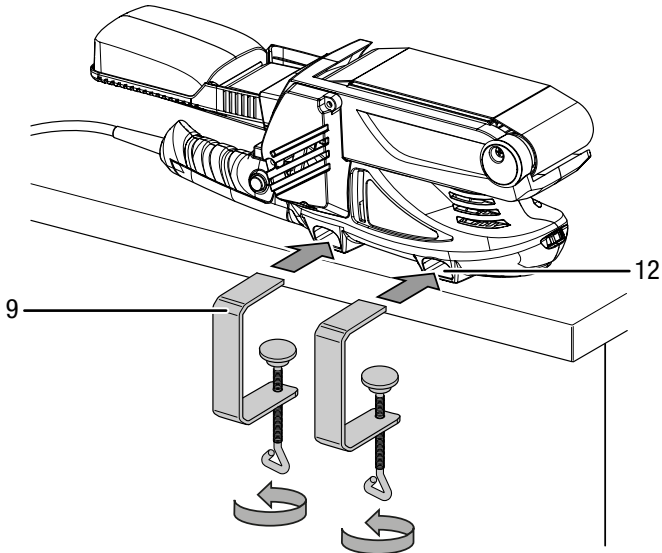
3. Atlaidiet pirkstu no ieslēgšanas/izslēgšanas slēdža (3).
⇒ Ieslēgšanas/izslēgšanas slēdzis ir fiksēts.
⇒ Ierīce turpina darboties, un nepārtrauktā darbība ir aktivizēta.
4. Uzlieciet iekārtu uz apstrādājamā objekta.
5. Paceliet ierīci no apstrādājamā objekta pirms tās izslēgšanas.
6. Piespiediet ieslēgšanas/izslēgšanas pogu (3), lai beigtu nepārtraukto darbību.
⇒ Nostiprināšanas taustiņš (2) automātiski atlec izejas pozīcijā.



Stacionārā darbība

Stacionārajā darbībā jūs varat ērtai darbībai papildus ieslēgt nepārtraukto darbību.

1. Apgrieziet ierīci un nolieciet to uz stabilas darba virsmas.
2. Ievietojiet divas aizturskavas (9) tam paredzētajā ietaisē (12).
3. Pieskrūvējiet aizturskavas (9) pulksteņrādītāja kustības virzienā.



4. Pārbaudiet, vai aizturskavas (9) turas stingri.
5. Demontēšanai atskrūvējiet aizsargskavas (9) pretēji pulksteņrādītāja kustības virzienam.

Eksploatācijas pārtraukšana



Brīdinājums par elektrisko spriegumu

Neaiztieciet kontaktdakšu ar mitrām vai slapjām rokām.

- Izslēdziet ierīci.
- Atvienojiet strāvas vadu no kontaktlīdziņas, satverot to aiz kontaktdakšas.
- Nepieciešamības gadījumā ļaujiet ierīcei atdzist.
- Izņemiet instrumentu no ierīces (skatiet nodaļu "Eksploatācijas sākšana").
- Nepieciešamības gadījumā noņemiet putekļu nosūcēju no ierīces.
- Tīriet ierīci, kā norādīts nodaļā "Apkope".
- Uzglabājiet ierīci, kā norādīts nodaļā "Transportēšana un uzglabāšana".

Kļūdas un traucējumi

Izgatavošanas laikā iekārtas darbība tika vairākkārt pārbaudīta. Ja tomēr ir radušies darbības traucējumi, pārbaudiet iekārtu, veicot tālāk minētās darbības.

Darbības kļūdu un traucējumu novēršanu, kas prasa korpusa atvēršanu, drīkst veikt tikai autorizēts uzņēmums, kas specializēties elektrotehnikā, vai Trotec.

Pirmajā lietošanas reizē rodas dūmi vai smaka.

- Tas nav saistīts ar kļūdu vai problēmu. Pēc īsa darbības laika šīs pazīmes izzūd.

Ierīci nevar ieslēgt:

- Pārbaudiet elektrotīkla pieslēgumu.
- Pārbaudiet, vai strāvas vads un kontaktdakša nav bojāti. Ja konstatējat bojājumus, nemēģiniet no jauna izmantot ierīci. Ja tiek bojāts šīs iekārtas strāvas vads, tas jānomaina ražotājam, klientu servisam vai līdzīgai kvalificētai personai, lai nerastos apdraudējums.
- Pārbaudiet drošinātājus darba vietā.



Informācija

Pirms ierīces atkārtotas ieslēgšanas uzgaidiet vismaz 10 minūtes.

Slīplente nekustas, lai gan motors darbojas:

- Pievērsiet uzmanību, lai slīplente netrinās gar korpusu. Nepieciešamības gadījumā regulējiet lentes griešanos, skatiet nodaļu "Lentes griešanās regulēšana".
- Gādājiet, lai apstrādājamā objekta atliekas nebloķētu piedziņu. Nepieciešamības gadījumā novērsiet bloķēšanu.
- Pārbaudiet, vai izmantojat ierīcei piemērotu slīplenti.

Motora darbība palēninās:

- Pārbaudiet, vai apstrādājamo objekts nepārslogo ierīci.
- Samaziniet spiedienu uz apstrādājamo objektu.
- Pārbaudiet, vai apstrādājamo objekts ir piemērots veicamajām darbībām.

Apstrādājama objekta virsma nav gluda, vai slīpēšanas rezultāts ir pārāk neliels:

- Pārbaudiet, vai izvēlēta slīplente ir piemērota apstrādājamajam materiālam.
- Kad slīplente ir nolietota, nomainiet to pret jaunu, skatiet nodaļu "Slīplentes mainīšana".
- Pārbaudiet noregulēto lentes ātrumu. Tam jābūt noregulētam atbilstoši kā slīplentei, tā arī materiālam.
- Izvēlieties lielāku apgriezību skaitu, pagriežot lentes ātruma izvēlni uz vēlamo pakāpi.

Ierīce kļūst karsta:

- Pārbaudiet, vai izvēlētajā slīplente ir piemērota veiktajai darbībai.
- Gādājiet, lai slīpējot uz ierīci netiktu izdarīts pārāk liels spiediens.
- Turiet tīras ventilācijas spraugas, lai novērstu motora pārkaršanu.
- Pirms ierīces atkārtotas ieslēgšanas uzgaidiet vismaz 10 minūtes.

Ierīce bez traucējumiem nedarbojas arī pēc veiktajām pārbaudēm.

Sazinieties ar klientu apkalpošanas dienestu. Ja nepieciešams, remontdarbu veikšanai nododiet ierīci pilnvarotā elektrodarbnīcā vai uzņēmumam Trotec.

Apkope

Pirms apkopes sākšanas veicamās darbības



Brīdinājums par elektrisko spriegumu

Neaiztieciet kontaktdakšu ar mitrām vai slapjām rokām.

- Izslēdziet ierīci.
- Izvelciet vada kontaktdakšu no ligzdas, satverot to aiz spraudņa.
- Ļaujiet iekārtai pilnībā atdzist.



Brīdinājums par elektrisko spriegumu

Tehniskās apkopes darbības, kuru laikā ir jāatver ierīces korpuss, drīkst veikt tikai pilnvaroti uzņēmumi vai Trotec.

Norādes par apkopi

Ierīces iekšpusē nav daļu, kuras lietotājam būtu jāapkopj vai jāieļļo.

Tīrīšana

Pirms un pēc katras lietošanas reizes ierīce ir jātīra.

Norāde

Pēc tīrīšanas ierīce nav jāeļļo.



Brīdinājums par elektrisko spriegumu

Pastāv īssavienojuma risks korpusā iekļuvuša šķidruma dēļ.

Neiemērciet ierīci un piederumus ūdenī. Gādājiet, lai korpusā neiekļūtu ūdens vai citi šķidrumi.

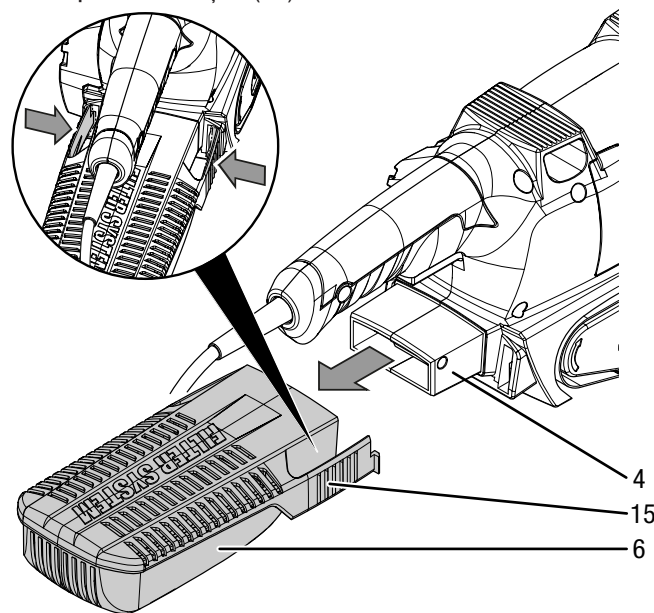
- Tīriet ierīci ar samitrinātu, mīkstu, neplūksnainu drānu. Uzmaniet, lai korpusā neiekļūst mitrums. Uzmaniet, lai mitrums nesaskaras ar elektriskām detaļām. Drānas samitrināšanai neizmantojiet agresīvus tīrīšanas līdzekļus, piemēram, tīrīšanas aerosolus, šķīdinātājus, spirtu saturošus vai abrazīvus tīrīšanas līdzekļus.

- Nosusiniet ierīci ar mīkstu drānu, kas neplūksnojas.
- Lai novērstu motora pārkaršanu, gādājiet, lai ventilācijas atverēs nebūtu putekļu nosēdumu.
- Atbrīvojiet skaidu izvadi no putekļiem un skaidām. Ja skaidu izvade ir nobloķēta, iztīriet to, izmantojot piemērotus palīglīdzekļus (piem., saspiestu gaisu).

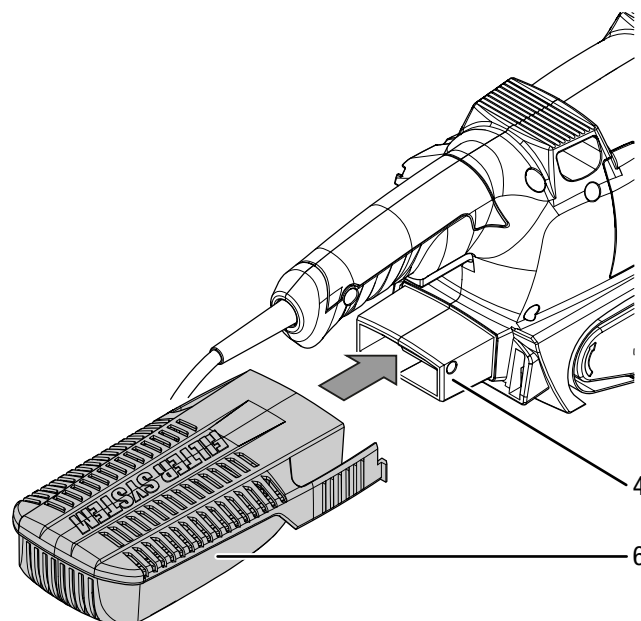
Putekļu krātuves iztukšošana/tīrīšana

Ierīcei ir augsta noslīpēšanas ražība. Optimālai darbībai regulāri iztukšojiet un iztīriet putekļu krātuvi.

1. Novelciet putekļu krātuvi (6) no adaptera pieslēguma (4), saspiežot uzliktņus (15).



2. Padauziet putekļu krātuvi (6) ar atvērto pusi uz augšu pa cietu virsmu, lai atdalītu putekļus no putekļu krātuves.
3. Pilnībā iztukšojiet putekļu krātuvi. Izmantojiet otiņu, lai aizvāktu pieķērušos slīpēšanas putekļus.
4. Uzbīdīet putekļu krātuvi (6) atkal uz adaptera ievada (4). Putekļu krātuvei (6) jāpieguļ ierīcei.



Utilizēšana



■ Pārsvītrotas atkritumu tvertnes simbols uz elektriskās vai elektroniskās iekārtas norāda, ka pēc darbmūža beigām to nedrīkst izmest saimniecības atkritumos. Jūsu tuvumā ir vietas, kur bez maksas var nodot nolietotās elektriskās vai elektroniskās ierīces. Adresi varat iegūt pilsētas vai pašvaldības pārvaldē. Par citām nodošanas iespējām daudzās ES valstīs varat uzzināt arī vietnē <https://hub.trotec.com/?id=45090>. Pretējā gadījumā vērsieties pie oficiāla savā valstī pilnvarota uzņēmuma, kas nodarbojas ar iekārtu savākšanu.

Dalīti nododot elektriskās un elektroniskās iekārtas, tiek nodrošināta otrreizēja pārstrāde, materiālu utilizācija un nolietoto ierīču cita veida utilizācija, kā arī tiek novērsta ierīcēs ietvertu iespējami bīstamo vielu ietekme uz vidi un cilvēku veselību.

Atbilstības deklarācija

Atbilstības deklarācija EK mašīnu direktīvas 2006/42/EK, II pielikuma 1. daļas A punkta izpratnē

Mēs, Trotec GmbH & Co. KG, deklarējam, ka tālāk nosauktais produkts ir konstruēts un izgatavots, ievērojot iepriekš minētās EK mašīnu direktīvas prasības. 2006/42/EK.

Produkta modelis / Produkts: PBSS 10-600

Produkta veids: lentes slīpmašīna

Izlaides gads no: 2021

Atbilstošās ES direktīvas:

- 2011/65/ES: 01.07.2011.
- 2012/19/ES: 24.07.2012
- 2014/30/ES: 29.03.2014.
- 2015/863/ES: 31.03.2015.

Piemērotie saskaņotie standarti:

- EN 55014-1:2017
- EN 61000-3-3:2013
- EN 62841-1:2015
- EN 62841-2-4:2014

Piemērotās nacionālās tiesību normas un tehniskās specifikācijas:

- EN 55014-2:2015
- EN IEC 61000-3-2:2019

Ražotājs un par tehniskās dokumentācijas izstrādi atbildīgā persona:

Trotec GmbH

Grebbener Straße 7, D-52525 Heinsberga

Tālrunis: +49 2452 962-400

E-pasts: info@trotec.de

Sastādīšanas vieta un datums:

Heinsberga, 29.06.2021

Detlefs fon der Līks (Detlef von der Lieck), uzņēmuma vadītājs

Trotec GmbH

Grebener Str. 7
D-52525 Heinsberg

☎ +49 2452 962-400

☎ +49 2452 962-200

✉ info@trotec.com

www.trotec.com