

CS

PŘEKLAD PŮVODNÍHO
NÁVODU K POUŽÍVÁNÍ
VRTACÍ A DLÁTOVÉ KLADIVO



Obsah

Pokyny k používání tohoto návodu 2

Bezpečnost 2

Informace o přístroji..... 7

Transport a skladování..... 9

Uvedení do provozu 9

Obsluha 11

Doobjednatelné příslušenství:..... 15

Chyby a poruchy 16







Údržba..... 17








Likvidace..... 17

Prohlášení o shodě 18

Pokyny k používání tohoto návodu

Symbody

-  **Varování před elektrickým napětím**
Tento symbol označuje, že existují rizika pro život a zdraví osob, způsobená elektrickým napětím.
-  **Varování před horkým povrchem**
Tento symbol upozorňuje, že existují rizika ohrožující život a zdraví osob, způsobená horkým povrchem.
-  **Výstraha**
Signální slovo označuje nebezpečí se střední úrovní rizika, které může mít v případě zanedbání za následek vážné zranění nebo smrt.
-  **Pozor**
Signální slovo označuje nebezpečí s nízkou úrovní rizika, které může mít v případě zanedbání za následek malé nebo středně těžké zranění.
- Upozornění**
Signální slovo poukazuje na důležité informace (např. na škody na majetku), ale nikoli na nebezpečí.
-  **Info**
Pokyny s tímto symbolem vám pomohou provádět vaše činnosti rychle a spolehlivě.
-  **Postupujte dle návodu**
Pokyny s tímto symbolem upozorňují, že je nutné dodržovat návod.

-  **Noste ochranu hlavy**
Pokyny s tímto symbolem upozorňují, že je nutné používat ochranu hlavy.
-  **Používejte ochranu sluchu**
Pokyny s tímto symbolem upozorňují, že je nutné používat ochranu sluchu.
-  **Používejte ochranné brýle**
Pokyny s tímto symbolem upozorňují, že je nutné používat ochranu zraku.
-  **Použijte ochrannou masku**
Pokyny s tímto symbolem upozorňují, že je nutné používat ochrannou masku.
-  **Noste ochranné oděvy**
Pokyny s tímto symbolem upozorňují, že je nutné používat ochranný oděv.
-  **Používejte ochranné rukavice**
Pokyny s tímto symbolem upozorňují, že je nutné nosit ochranné rukavice.
-  **Noste ochrannou obuv**
Pokyny s tímto symbolem upozorňují, že je nutné nosit ochrannou obuv.

Aktuální verzi tohoto návodu k obsluze si můžete stáhnout z následujícího odkazu:




PRDS 05-230V



<https://hub.trotec.com/?id=44194>

Bezpečnost

Všeobecné bezpečnostní pokyny pro elektrické nářadí

-  **Výstraha**
Dodržujte všechny bezpečnostní pokyny, instrukce, ilustrace a technická data, kterými je vybaveno toto elektrické nářadí.
Při nedodržení následujících instrukcí může dojít k úrazu elektrickým proudem, požáru a/nebo k těžkým zraněním.
Dodržujte všechny bezpečnostní pokyny a upozornění.

Výraz „Elektrické nářadí“ používaný v bezpečnostních pokynech, se vztahuje k elektrickým nářadím napájeným z elektrické sítě (pomocí síťového kabelu), jakož i k elektrickým nářadím napájeným pomocí akumulátoru (bez síťového kabelu).

! Všeobecné bezpečnostní pokyny pro elektrické nářadí – bezpečnost na pracovišti

- **Udržujte pracoviště čisté, dbejte na dobré osvětlení.** Nepořádek a špatně osvětlené pracoviště mohou vést k úrazům.
- **S elektrickým nářadím nepracujte v prostředí, ve kterém hrozí nebezpečí výbuchu nebo kde se nacházejí hořlavé tekutiny, plyny nebo prach.** Elektrické nářadí je zdrojem jiskření, které může zapálit prach nebo plyny.
- **Dbejte na to, aby se při práci s elektrickým nářadím na pracovišti nezdržovaly děti, či jiné osoby.** Budete-li při práci rozptýlováni, můžete ztratit kontrolu nad elektrickým nářadím.

! Všeobecné bezpečnostní pokyny pro elektrické nářadí – elektrická bezpečnost

- **Přípojná vidlice elektrického nářadí se musí hodit k zásuvce. Přípojnou vidlici není dovoleno jakkoliv upravovat. Nikdy nepoužívejte přípojný adaptér pro připojení uzemněného elektrického nářadí do sítě.** Neupravované přípojně vidlice a vhodné zásuvky snižují nebezpečí úrazu elektrickým proudem.
- **Nedotýkejte se povrchu uzemněných ploch, např. potrubí, topení, sporáků a ledničků.** Jestliže se Vaše tělo dotýká uzemnění, hrozí zvýšené riziko úrazu elektrickým proudem.
- **Nevystavujte elektrické nářadí dešti nebo vlhkosti.** Vniknutí vody do elektrického nářadí zvyšuje nebezpečí úrazu elektrickým proudem.
- **Nepoužívejte přípojný kabel pro přenášení ani zavěšení přístroje a nevytahujte přípojnou vidlici ze zásuvky tahem za kabel. Nevystavujte přípojný kabel vlivům horka, olejů, kontaktu s ostrými hranami ani s pohyblivými částmi.** Poškozené nebo zamotané přípojně kabely zvyšují nebezpečí úrazu elektrickým proudem.
- **Jestliže pracujete s elektrickým nářadím venku, používejte pouze takové prodlužovací kabely, které jsou vhodné i pro venkovní použití.** Použití prodlužovacího kabelu pro venkovní použití snižuje nebezpečí úrazu elektrickým proudem.

- **Jestliže není možné zamezit použití elektrického nářadí ve vlhkém prostředí, použijte proudový chránič.** Použití proudového chrániče snižuje nebezpečí úrazu elektrickým proudem.

! Všeobecné bezpečnostní pokyny pro elektrická nářadí – bezpečnost osob

- **Budte pozorní a práci s jakýmkoliv elektrickým nářadím provádějte s rozvahou. Nepoužívejte žádné elektrické nářadí pokud jste unavení, nebo jste pod vlivem léků, návykových látek nebo alkoholu.** Okamžitá nepozornost při používání elektrického nářadí může vést k vážným zraněním.
- **Používejte osobní ochranné pomůcky a vždy používejte ochranné brýle.** Používání osobních ochranných pomůcek dle typu elektrického nářadí, jako je maska proti prachu, protiskluzová obuv, ochranná helma nebo ochrana sluchu, snižuje riziko zranění.
- **Zamezte nechtěnému zapnutí přístroje. Dříve, než elektrické nářadí připojíte do sítě a/nebo na akumulátor, než přístroj uchopíte nebo jej chcete přenášet, ujistěte se, že je vypnutý.** Jestliže při přenášení přístroje držíte prst na spínači nebo zapojíte zapnutý elektrický přístroj do sítě, může dojít k úrazu.
- **Než zapnete elektrické nářadí, vždy nejprve odstraňte seřizovací nářadí nebo montážní klíč.** Nářadí nebo montážní klíč, který se nachází v rotující části elektrického nářadí, může způsobit zranění.
- **Zamezte neergonomickému držení těla. Dbejte na to, abyste vždy bezpečně stáli a stále byli schopni udržet rovnováhu.** Pak můžete i v nečekaných situacích elektrické nářadí lépe ovládat.
- **Noste vhodné oblečení. Nenoste volné oblečení nebo šperky. Vlasy a oblečení se nesmí dostat do blízkosti pohyblivých částí přístroje.** Pohyblivé části přístroje mohou zachytit volné oblečení, šperky nebo vlasy.
- **Pokud může být namontováno odsávací nebo filtrační zařízení, je nutné tyto připojit a používat správným způsobem.** Použití zařízení pro odsávání prachu může omezit ohrožení způsobená prachem.

- **Nesázejte na tzv. „falešnou bezpečnost“ a nepřekračujte bezpečnostní pravidla pro elektrická nářadí, a to ani v případě, že jste s tímto elektrickým nářadím po mnoha použitích již dobře obeznámeni.** Neopatrné zacházení může vést ve zlomcích sekundy k vážným zraněním.

 **Všeobecné bezpečnostní pokyny pro elektrická nářadí – používání elektrických nářadí a zacházení s nimi**

- **Nepřetěžujte elektrické nářadí. Pro každou práci používejte vždy příslušné elektrické nářadí.** S vhodným elektrickým nářadím se v oblasti daného výkonu pracuje lépe a bezpečněji.
- **Nepoužívejte elektrické nářadí, které má poškozený spínač.** Elektrické nářadí, které není možné zapnout nebo vypnout, je nebezpečné a je nutné je opravit.
- **Vždy vytáhněte přípojnou vidlici ze zásuvky a/nebo vyjměte z přístroje vyjímatelný akumulátor, jestliže chcete přístroj nastavit, vyměňujete-li příslušenství nebo chcete-li přístroj odložit.** Tato bezpečnostní opatření zamezí nechtěnému zapnutí elektrického nářadí.
- **Nepoužívané elektrické nářadí uchovávejte mimo dosah dětí. Nedovolte používat elektrické nářadí osobám, které s ním nejsou obeznámeny, a nebo které nečetly tyto pokyny.** Elektrické nářadí je nebezpečné, je-li používáno osobami bez příslušných zkušeností.
- **O elektrické nářadí a nástroje upnuté v přístroji vždy řádně pečujte. Kontrolujte, zda pohyblivé části přístroje bezvadně fungují a nezasekávají se, zda nejsou díly přístroje zlomené nebo poškozené tak, že je tím negativně ovlivněna správná funkce elektrického nářadí. Poškozené části elektrického nářadí nechte před jeho použitím opravit.** Příčinou mnoha úrazů je špatná údržba elektrického nářadí.
- **Řezací nástroje udržujte vždy ostré a čisté.** Pečlivě ošetřované řezací nástroje s ostrými reznými hranami se méně často vzpříčí a lehčeji se ovládají.
- **Používejte elektrické nářadí, nástroje upnuté v přístroji a veškerá příslušenství vždy podle těchto pokynů. Vždy berte v úvahu aktuální pracovní podmínky a charakter prováděné činnosti.** Používání elektrického nářadí pro jiné účely, než pro které bylo určeno, může být příčinou vzniku mnoha nebezpečných situací.
- **Rukojeti a jejich plochy udržujte suché, čisté a bez oleje a tuků.** Klouzající rukojeti a jejich uchopovací plochy neumožňují bezpečný provoz a ovládání elektrického nářadí v nepředvídatelných situacích.


 **Všeobecné bezpečnostní pokyny pro elektrické nářadí – servis**


- **Opravy elektrického nářadí musí provádět pouze kvalifikovaný odborný personál, který pro opravy použije výhradně originální náhradní díly.** Tím bude zajištěno, že bude zachována bezpečnost elektrického nářadí.

 **Pro přístroj specifické bezpečnostní pokyny pro vrtací a dlátová kladiva**

 **Při všech pracích s přiklepovým nářadím používejte ochranu sluchu.** Působení hluku může způsobit ztrátu sluchu.

- **Používejte přídatnou rukojeť předmontovanou na přístroji.** Ztráta kontroly nad elektrickým nářadím může vést ke zraněním.
- **Pokud provádíte práce, při kterých může nástroj upnutý v přístroji zasáhnout skryté elektrické vedení, případně vlastní síťový kabel, držte přístroj za izolované plochy rukojeti.** Kontakt přístroje s vedením pod napětím může s elektrickým napětím spojit kovové části přístroje a způsobit úraz elektrickým proudem.
- **Použijte vhodné detekční přístroje k vyhledání skrytých zásobovacích vedení nebo se obraťte na místní distribuční společnost.** Kontakt s elektrickým vedením může vést k požáru nebo úrazu elektrickým proudem. Poškození plynového potrubí může vést k explozi. Proniknutí do vodovodního potrubí může způsobit věcné škody nebo může způsobit úraz elektrickým proudem.
- **Vibrace mohou být škodlivé pro systém ruka-paže.** Dodržujte co nejkratší možnou dobu působení vibrací.
- **Elektrické nářadí držte při práci pevně oběma rukama.** Zajistěte bezpečný postoj. Elektrické nářadí je vede oběma rukama bezpečněji.
- **Zajistěte obráběný předmět.** Obráběný předmět uchycený pomocí upínacího zařízení nebo ve svěráku je upevněn bezpečněji, než ve vaší ruce.

 **Chraňte sebe a ostatní přítomné osoby před zraněním způsobeným poletujícími třískami a úlomky při práci.**

 Noste ochrannou helmu, ochranné brýle, protiprachovou masku a bezpečnostní obuv. V případě potřeby instalujte dělicí stěny jako zábranu proti poletujícím úlomkům.



- **Před zahájením práce vždy zkontrolujte, že je upnutý nástroj pevně zaaretován ve sklíčidle.** Nezaaretované upnuté nástroje mohou být při zapnutí vymrštěny z elektrického nářadí a mohou způsobit zranění.
- **Před zapnutím elektrického nářadí se přesvědčte o volném chodu upnutého nástroje.** Při zapnutí se zablokováním upnutým nástrojem mohou vzniknout vysoké síly a přístroj může prudce házet do stran.
- **Elektrické nářadí okamžitě vypněte, pokud se nástroj v něm upnutý vzpříčí.** Elektrické nářadí může kvůli takto vznikajícím silám prudce házet do stran.
- **Kontrolujte pravidelně sklíčidlo, zda není opotřebované nebo poškozené.**
- **Sekající elektrické nářadí zapínejte pouze tehdy, pokud je přitisknuto na obrobek (stěnu, strop, apod.).**
- **Než elektrické nářadí odložíte, vyčkejte vždy, až je zcela zastavené a v klidové poloze.**



Bezpečnostní pokyny při používání dlouhých vrtáků

- **V žádném případě nepracujte při vyšším počtu otáček, než je maximální povolený počet otáček pro příslušný vrták.** Při vyšším počtu otáček se může vrták snadno ohnout, pokud se může volně otáčet bez kontaktu s obrobkem, což může vést ke zranění.
- **Vždy začněte proces vrtání při nízkém počtu otáček a tak, aby vrták byl v kontaktu s obrobkem.** Při vyšším počtu otáček se může vrták snadno ohnout, pokud se může volně otáčet bez kontaktu s obrobkem, což může vést ke zranění.
- **Nevyvíjejte přílišný tlak a na nářadí mírně tlačte vždy pouze ve směru podélném k vrtáku.** Vrtáky se mohou ohnout a vlivem toho poté i zlomit, nebo mohou mít za následek ztrátu kontroly a následné zranění.

Použití přístroje v souladu s jeho určením

Přístroj PRDS 05-230V použijte výhradně pro:

- vrtání do kamene, dřeva, kovu, keramických materiálů a plastů
- příklepové vrtání do cihel, betonu a kamene
- sekání do betonu, kamene a omítky

v souladu s technickými parametry přístroje.

Doporučujeme používat elektrické nářadí s originálním příslušenstvím firmy Trotec.

Jakékoli jiné použití, než je zamýšlené použití, se považuje za nesprávné použití.

Předvídatelné nesprávné použití

Přístroj není určen pro vrtání do umělého kamene.

Kvalifikace personálu

Osoby používající tento přístroj musí:

- si musejí prostudovat návod k používání a porozumět mu, zvláště kapitole "Bezpečnost".

Osobní ochranné prostředky



Noste ochranu hlavy.

Chráníte tím svou hlavu proti odletujícím třískám, padajícím a kolem poletujícím úlomkům, které mohou způsobit zranění.



Noste ochranu sluchu.

Působení hluku může způsobit ztrátu sluchu.



Noste ochranné brýle.

Chráníte tím své oči proti odletujícím třískám, padajícím a kolem poletujícím úlomkům, které mohou způsobit zranění.



Noste ochrannou masku.

Chráníte se tím před vdechováním částic škodlivého prachu, které mohou vznikat během zpracování obrobků.



Noste ochranné rukavice.

Chráníte tím své ruce před popáleninami, pohmožděninami a odřeninami.



Noste přiléhavé ochranné oděvy.

Chráníte se tím před nebezpečím, že oblečení bude oblečení vtaženo rotujícími součástmi.



Noste bezpečnostní pracovní obuv.

Chráníte tím své nohy proti odletujícím třískám, padajícím a kolem poletujícím úlomkům, které mohou způsobit zranění.

Zbytková rizika



Varování před elektrickým napětím

Úraz elektrickým proudem způsobený nedostatečnou izolací.

Zkontrolujte před každým použitím případné poškození zařízení i jeho bezvadnou funkci.

Pokud zjistíte jakékoli poškození, zařízení již nepoužívejte.

Přístroj nepoužívejte, je-li zařízení nebo vaše ruce vlhké nebo mokré.



Varování před elektrickým napětím

Práce na elektrických konstrukčních částech smí provádět pouze autorizovaná odborná firma!



Varování před elektrickým napětím

Před zahájením veškerých prací vytáhněte síťovou zástrčku ze síťové zásuvky!

Nedotýkejte se síťové zástrčky vlhkými ani mokřými rukama.

Vytáhněte síťový kabel ze zásuvky elektrické sítě, a to uchopením za zástrčku.



Varování před elektrickým napětím

Hrozí nebezpečí zkratu z důvodu vniknutí kapaliny do pouzdra přístroje!

Neponořujte nikdy přístroj, ani jeho příslušenství pod vodu. Dbejte na to, aby se do pouzdra nedostala voda nebo jiné kapaliny.



Výstraha

Jedovaté druhy prachu!



Při práci se zařízením vznikají škodlivé či jedovaté druhy prachu, které představují zdravotní riziko pro pracovníka nebo osoby nacházející se v jeho blízkosti. Noste ochranné brýle a protiprachovou masku!



Výstraha

Nepracovávají žádné materiály obsahující azbest. Azbest je považován za karcinogenní.



Výstraha

Ujistěte se, že při práci se zařízením nenarazíte na elektrické vedení, plynové či vodovodní potrubí. V případě potřeby proveďte před zahájením práce kontrolu vedení ve zdi pomocí vhodného detektoru vedení.



Výstraha

Pokud tento přístroj používají nezaškolené osoby nesprávně nebo jinak než k určenému účelu, může představovat nebezpečí! Dbejte na kvalifikaci personálu!



Výstraha

Přístroj není hračka a nepatří do rukou dětem.



Výstraha

Nebezpečí udušení!

Nenechávejte volně ležet obalový materiál. Mohl by být nebezpečný pro děti.



Výstraha

Upínka nástroje musí být před zapnutím přístroje pevně zaaretována, protože špatně upnutý nástroj může být při zapnutí přístroje nekontrolovaně vymrštěn z upínky nástroje.



Pozor

Vibrační emise mohou způsobit poškození zdraví, používá-li se zařízení v delším časovém období, nefunguje-li řádně nebo není-li prováděna vhodná údržba.



Pozor

Udržujte dostatečnou vzdálenost od zdrojů tepla.

Upozornění

Pokud je přístroj skladován nebo přepravován neodborně, může dojít k jeho poškození.

Respektujte informace o transportu a skladování přístroje.

Upozornění

Směr otáčení přenastavujte pouze v klidovém stavu přístroje. V opačném případě by mohlo dojít k poškození přístroje.

Chování v nouzovém případě / funkce NOUZ-ZAST

NOUZ-ZAST:

Vytažením síťové zástrčky ze zásuvky se funkce přístroje okamžitě zastaví. Abyste přístroj zajistili proti náhodnému restartu, nechte síťovou zástrčku vytaženou.

Chování v případě nouze:

1. Vypněte přístroj.
2. V případě havárie odpojte přístroj od elektrického proudu: Vytáhněte připojovací kabel ze zásuvky elektrické sítě, a to uchopením za zástrčku.
3. Vadný přístroj nepřipojujte zpět k síťové přípojce.

Informace o přístroji

Popis přístroje

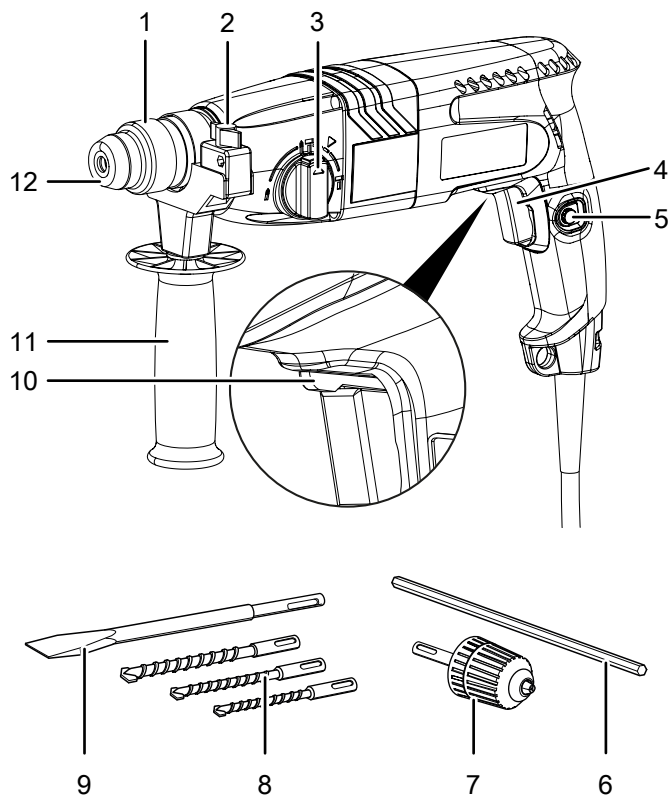
Vrtací a dlátové kladivo PRDS 05-230V má pneumatický příklepový mechanismus pro docílení vysoké příklepové síly a je ideální pro dlouhodobé používání vyžadující výkon.

Plynulé řízení příklepu a počtu otáček umožňuje nasadit při každém použití optimální sílu přizpůsobenou materiálu. Přepínač funkcí s bezpečnostní aretací umožňuje bezpečné přepínání mezi funkcemi vrtání, příklepové vrtání, sekání a také změnu polohy sekáče o 360°.

Držák nástroje dle systému SDS plus umožňuje snadnou a beznástrojovou výměnu nástrojů určených k upnutí v přístroji. Pomocí volitelně namontovatelného rychloupínacího sklíčidla lze použít také standardní příslušenství pro vrtání.

Přídavná rukojeť poskytuje dodatečnou stabilitu a bezpečnost při vrtání a sekání.

Vyobrazení přístroje




Č.	Označení
1	Držák nástroje dle systému SDS plus
2	Upevňovací šroub hloubkového dorazu
3	Přepínač funkcí s tlačítkem pro uvolnění aretace
4	Spínač ZAP/VYP
5	Stavěcí tlačítko pro nepřetržitý provoz
6	Hloubkový doraz
7	Rychloupínací sklíčidlo s upnutím SDS plus
8	Vrták SDS
9	Plochý sekáč SDS
10	Spínač pro pravý / levý chod
11	Přídavná rukojeť
12	Krytka na ochranu proti prachu

Rozsah dodávky

- 1 x přístroj PRDS 05-230V
- 1 x transportní kufr
- 1 x přídavná rukojeť
- 1 x rychloupínací sklíčidlo s upnutím SDS plus
- 1 x SDS plochý sekáč (14 x 250 mm)
- 3 x SDS vrták (6/8/10 x 150 mm)
- 1 x hloubkový doraz
- 1 x návod k obsluze

Technické údaje

Parametry	Hodnota
Model	PRDS 05-230V
Síťová přípojka	1/N/PE ~ 230 V / 50 Hz
Příkon	620 W
Počet volnoběžných otáček	0 - 1250 / min
Frekvence přiklepu	0 - 6400 / min
Přiklepová síla	2,1 J
Upínací rozsah sklíčidla	max. 13 mm
Max. průměr vrtání	
Dřevo	30 mm
Kov	13 mm
Beton	24 mm
Hmotnost	3 kg
Třída ochrany	II (dvojitá izolace) / 
Hodnoty hluku podle EN 62841	
<i>Přiklepové vrtání</i>	
Hladina akustického tlaku L_{pA}	84,94 dB(A)
Hladina akustického výkonu L_{WA}	95,94 dB(A)
Nejistota K	3 dB(A)
<i>Sekání</i>	
Hladina akustického tlaku L_{pA}	91,26 dB(A)
Hladina akustického výkonu L_{WA}	102,26 dB(A)
Nejistota K	3 dB(A)
Informace k vibracím podle EN 62841	
Hodnota emise vibrací vrtání do zdiva s přiklepem a_h Hlavní rukojeť	12,875 m/s ²
Hodnota emise vibrací vrtání do zdiva s přiklepem a_h Přídavná rukojeť	11,953 m/s ²
Nejistota K	1,5 m/s ²



Noste ochranu sluchu.

Působení hluku může způsobit ztrátu sluchu.

Poznámky k informacím o hluku a vibracích:

- Uvedené celkové hodnoty vibrací **a uvedené hodnoty emisí hluku** byly měřeny podle zkušební metody, standardizované v EN 62841, a mohou být použity k porovnání určitého elektrického nářadí s jiným.
- Uvedené celkové hodnoty vibrací **a uvedené hodnoty emisí hluku** lze také použít pro předběžné posouzení zatížení.



Pozor

Vibrační emise mohou způsobit poškození zdraví, používá-li se zařízení v delším časovém období, nefunguje-li řádně nebo není-li prováděna vhodná údržba.

- Hodnoty vibrací **a emise hluku** se mohou během skutečného používání elektrického nářadí lišit od uvedených hodnot, a to v závislosti na způsobu použití elektrického nářadí, a zejména podle toho, jaký druh obrobku je zpracováván. Pokuste se prosím udržovat co nejmenší možné zatížení vibracemi. Příklady opatření ke snížení zatížení vibracemi zahrnují nošení rukavic při práci s přístrojem a omezení pracovní doby. Přitom je nutné zohlednit všechny součásti provozního cyklu (např. doby, kdy je elektrické nářadí vypnuté a doby, ve kterých je sice zapnuté, ale běží bez zatížení).

Transport a skladování

Upozornění

Pokud je přístroj skladován nebo přepravován neodborně, může dojít k jeho poškození. Respektujte informace o transportu a skladování přístroje.

Transport

Pro transport přístroje používejte transportní kufřík, který ke součástí dodávky, abyste přístroj ochránili proti vnějším vlivům.

Před každým transportem dbejte následujících pokynů:

- Vypněte přístroj.
- Vytáhněte síťový kabel ze zásuvky elektrické sítě, a to uchopením za zástrčku.
- Nechte přístroj vychladnout.
- Odstraňte nástroj z držáku nástrojů.

Skladování

Před každým uskladněním dodržujte následující pokyny:

- Vypněte přístroj.
- Vytáhněte síťový kabel ze zásuvky elektrické sítě, a to uchopením za zástrčku.
- Nechte přístroj vychladnout.
- Odstraňte nástroj z držáku nástrojů.
- Čištění přístroje provádějte v souladu s pokyny v kapitole Údržba.
- Pro uskladnění přístroje používejte transportní kufřík, který je součástí dodávky, abyste přístroj ochránili proti vnějším vlivům.

Pokud přístroj nepoužíváte, dodržujte tyto skladovací podmínky:

- v suchém prostředí, chráněné proti mrazu a horku
- okolní teplota pod 45 °C
- v transportním kufříku, na bezprašném místě, chráněném před přímým slunečním svitem

Uvedení do provozu

Vybalení přístroje

- Vyjměte transportní kufřík z obalu.



Varování před elektrickým napětím

Úraz elektrickým proudem způsobený nedostatečnou izolací.

Zkontrolujte před každým použitím případné poškození zařízení i jeho bezvadnou funkci.

Pokud zjistíte jakékoli poškození, zařízení již nepoužívejte.

Přístroj nepoužívejte, je-li zařízení nebo vaše ruce vlhké nebo mokré.

- Zkontrolujte obsah transportního kufříku, zda je kompletní, a zda nedošlo k poškození.



Výstraha

Nebezpečí udušení!

Nenechávejte volně ležet obalový materiál. Mohl by být nebezpečný pro děti.

- Zlikvidujte obalový materiál podle národní legislativy.

Výměna nástroje

Přístroj má držák nástroje dle systému SDS plus.



Varování před elektrickým napětím

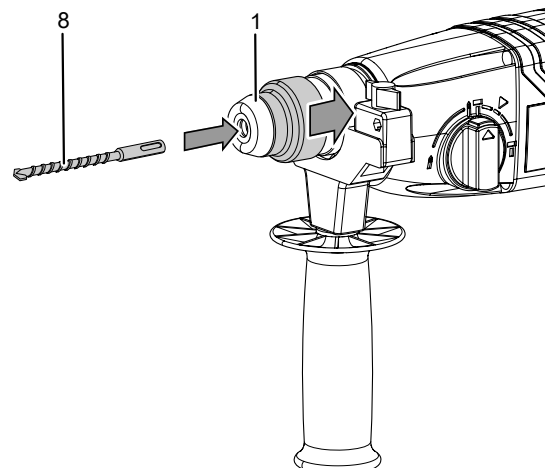
Před zahájením veškerých prací vytáhněte síťovou zástrčku ze síťové zásuvky!

Nedotýkejte se síťové zástrčky vlhkými ani mokryma rukama.

Vytáhněte síťový kabel ze zásuvky elektrické sítě, a to uchopením za zástrčku.

Postupujte takto, chcete-li vyjmout nebo vložit nástroje:

1. Posuňte držák nástroje dle systému SDS plus (1) dozadu, vyjměte v případě potřeby nástroj z držáku nástroje a poté opět uvolněte držák nástroje.
2. Nasadte požadovaný nástroj (např. vrták SDS, 8) do držáku nástroje dle systému SDS (1) a otáčejte jím tak dlouho, dokud nezacvakne.



3. Zkontrolujte, zda je nástroj dobře upevněn.

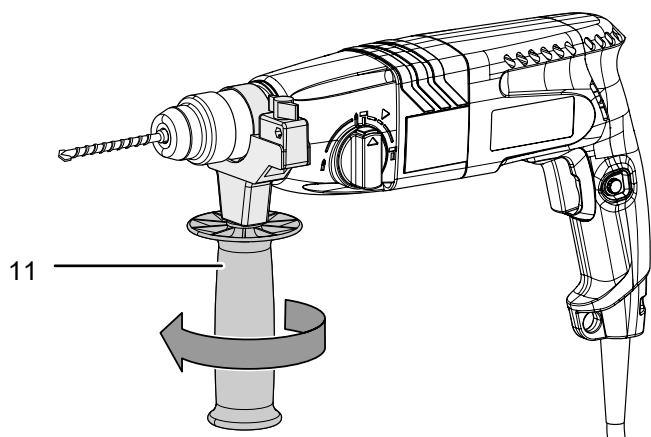
Nastavení přídavné rukojeti

Přídavná rukojeť je již předmontovaná. Neprovozujte přístroj bez přídavné rukojeti.

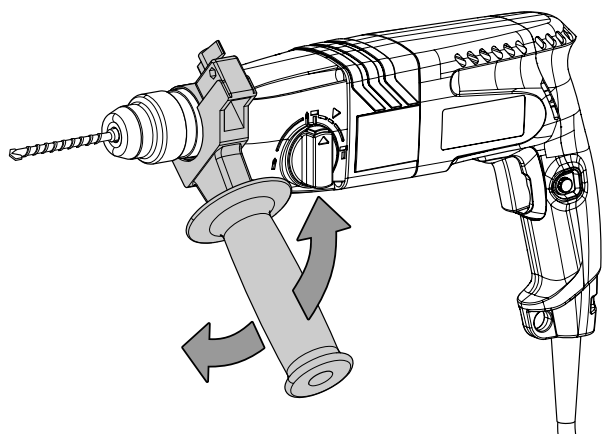
Přídavnou rukojeť lze libovolně otáčet o 360° do požadované polohy.

Při nastavení rukojeti postupujte takto:

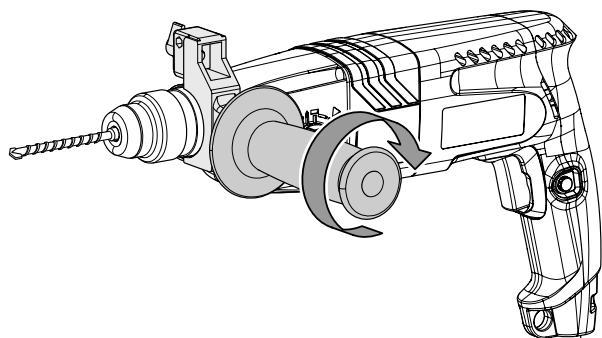
1. Otočením přídavnou rukojeť (11) uvolněte.
⇒ Upínací popruh na přídavné rukojeti se uvolní.



2. Umístěte přídavnou rukojeť (11) do požadované polohy.



3. Točením přídavnou rukojeť (11) opět utáhněte.

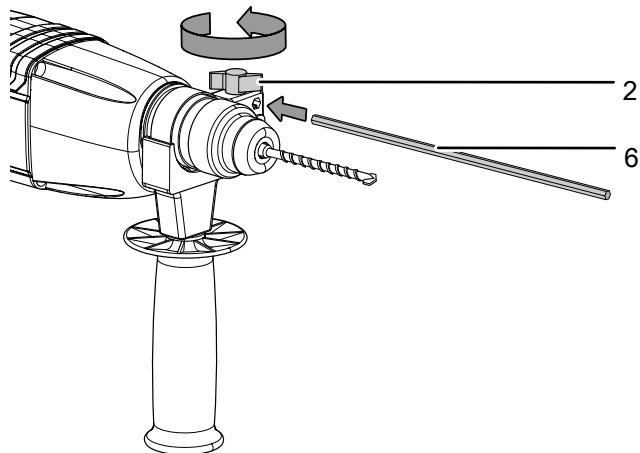


4. Zkontrolujte řádné upevnění přídavné rukojeti (11). V případě potřeby přídavnou rukojeť ještě více dotáhněte.

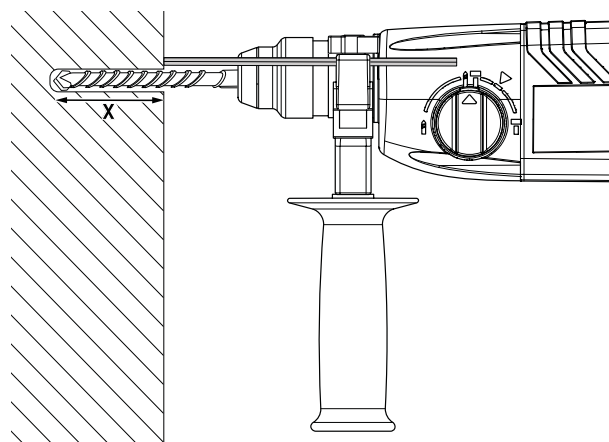
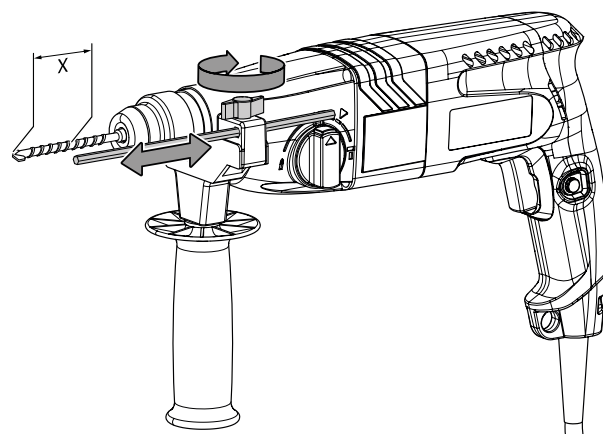
Nasazení hloubkového dorazu (volitelně)

Pomocí hloubkového dorazu můžete stanovit hloubku průniku pro vrták.

1. Uvolněte upevňovací šroub (2) na držáku.
2. Nasadte hloubkový doraz (6).



3. Nastavte hloubkový doraz (6) na požadovanou délku.
4. Šroub opět utáhněte.



Použijte rychloupínací sklíčidlo (volitelně)



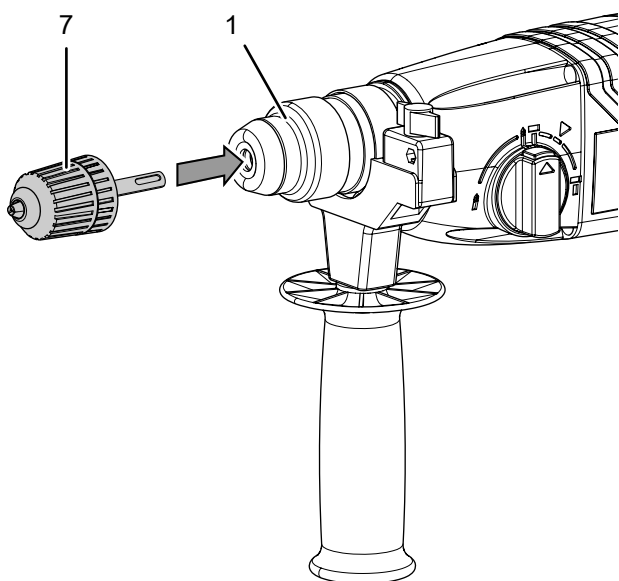
Varování před elektrickým napětím

Před zahájením veškerých prací vytáhněte síťovou zástrčku ze síťové zásuvky!

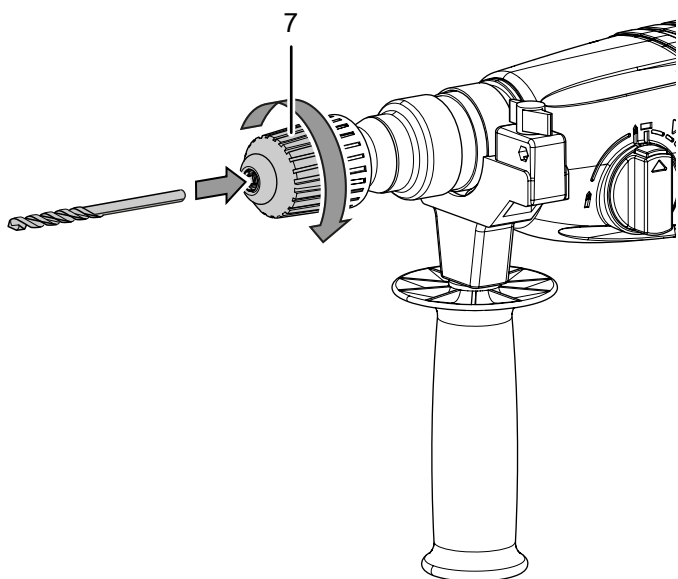
Nedoťkejte se síťové zástrčky vlhkýma ani mokřýma rukama.

Vytáhněte síťový kabel ze zásuvky elektrické sítě, a to uchopením za zástrčku.

1. Nasadte rychloupínací sklíčidlo (7) do držáku nástroje dle systému SDS (1) a otáčejte jím tak dlouho, dokud nezacvakne.



2. Uvolněte otočením rychloupínací sklíčidlo (7).
3. Nasadte nástroj do rychloupínacího sklíčidla (7).
4. Utáhněte pevně rychloupínací sklíčidlo (7).



5. Zkontrolujte rychloupínací sklíčidlo (7) i nasazený nástroj, zda pevně sedí.



Info

Volitelné rychloupínací sklíčidlo používejte výhradně při provozním režimu vrtání!

Přepínač funkcí s tlačítkem pro uvolnění aretace (3)

musí být v poloze .

Připojení síťového kabelu

1. Síťovou vidlici zasuňte do řádně jištěné zásuvky.

Obsluha

Tipy a pokyny pro zacházení s vrtacím a dlátovým kladivem

Vrtání obecně:

- Během vrtání provádějte pravidelné krátké přestávky. Vytáhněte přitom vrták z vrtaného otvoru, aby se vrták mohl ochladit.
- Zajistěte obrobek pomocí upínacího zařízení nebo svěráku.
- Vyberte počet otáček podle povahy materiálu a velikosti vrtáku:
 - Vysoký počet otáček při malém průměru vrtáku nebo měkkém materiálu
 - Vysoký počet otáček při velkém průměru nebo tvrdém materiálu
- Označte umístění vrtaného otvoru pomocí vhodného nástroje.
- Pro navrtání zvolte nízký počet otáček.

Vrtání do kovu:

- Použijte vhodný vrták do kovu (např. vrták z *rychlořezné oceli* (HSS)).
- V případě velkého vrtaného otvoru proveďte nejdříve předvrtání pomocí menšího vrtáku.
- Chcete-li dosáhnout nejlepších výsledků, měli byste vrták ochladit vhodným mazacím prostředkem.
- Vrtáky do kovu můžete použít také pro vrtání do plastu.

Vrtání do dřeva:

- Použijte vrták vhodný do dřeva.
- Položte pod obrobek dřevěný špalek, nebo vrtejte z obou stran, aby se dřevo při provrtání skrz nerozlomilo.
- Použijte vrták s centrovací špičkou, pro hluboké vrtané otvory použijte spirálový vrták, pro vrtané otvory s velkým průměrem vrták Forstner.

Vrtání s přiklepem do zdiva / cihel:

- Použijte vrták vhodný pro zdivo / cihly.

Sekání obecně:

- Použijte sekáč vhodný tuto činnost.

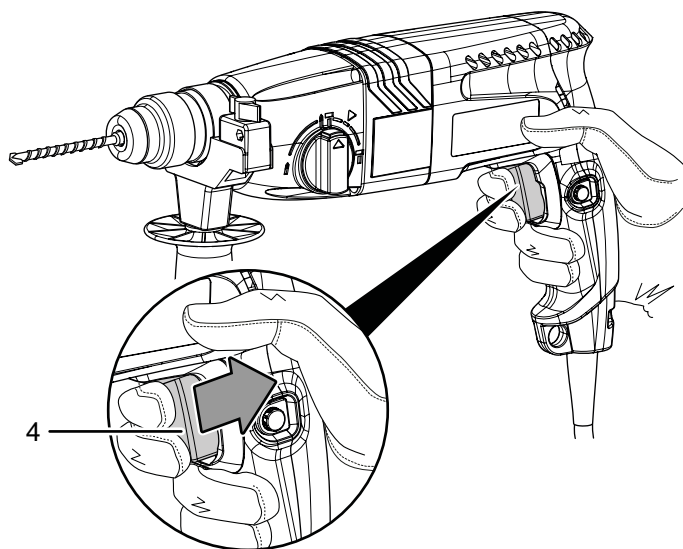
Zapnutí a vypnutí přístroje

Při práci s přístrojem používejte vhodné osobní ochranné prostředky.

1. Zkontrolujte, zda je upnutý nástroj vhodný pro plánovanou činnost.
2. Zkontrolujte, zda je obrobek zajištěn, popř. zda je pracovní plocha správně připravená.
3. Přitlačujte nástroj proti obrobku, pokud pracujete se zapnutým přiklepem.
4. Přístroj držte při práci pevně oběma rukama.
5. Stiskněte spínač ZAP/VYP (4) a držte jej při provozu zapnutý.

Tlakem na spínač ZAP/VYP (4) můžete ovládat počet otáček: Slabý tlak znamená nízký počet otáček, silný tlak vysoký počet otáček.

⇒ Přístroj pracuje s předem zvolenými nastaveními.

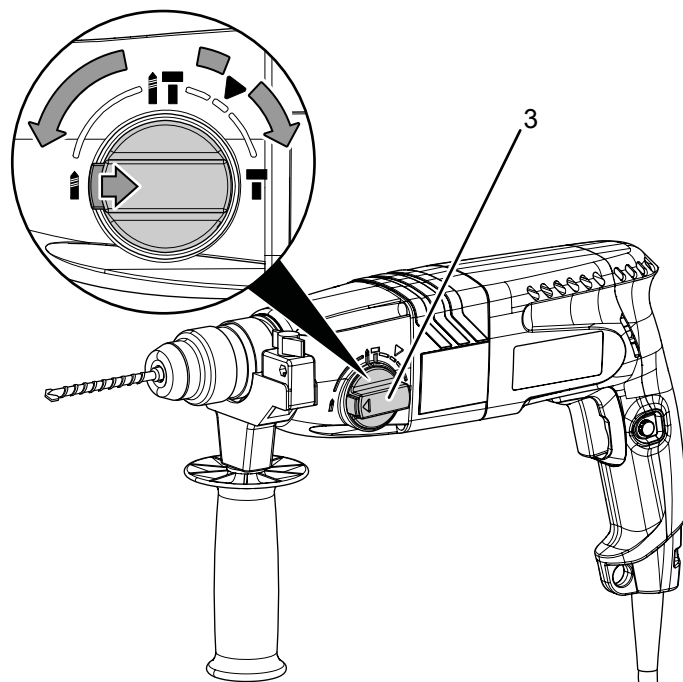


6. Spínač ZAP/VYP (4) opět uvolněte, chcete-li přístroj zastavit.
7. Než přístroj odložíte, vyčkejte až do jeho úplného zastavení.

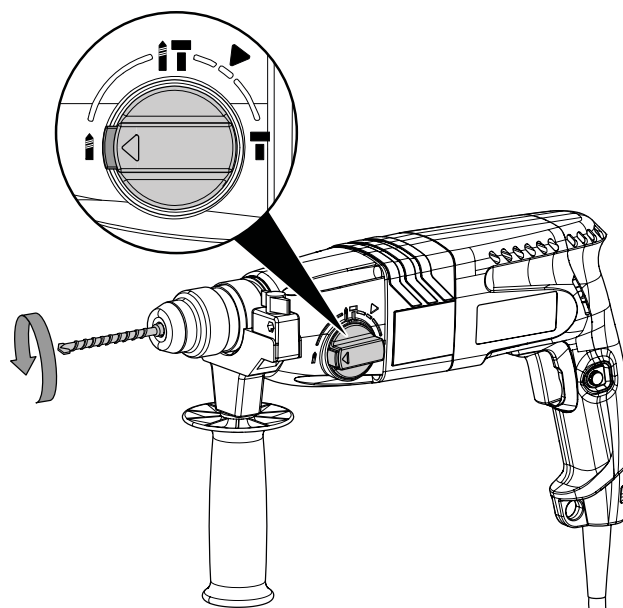
Volba provozního režimu

Pomocí přepínače funkcí (3) zvolte, zda chcete použít provozní režim vrtání, vrtání s přiklepem nebo sekání nebo zda chcete změnit polohu sekáče až o 360°.

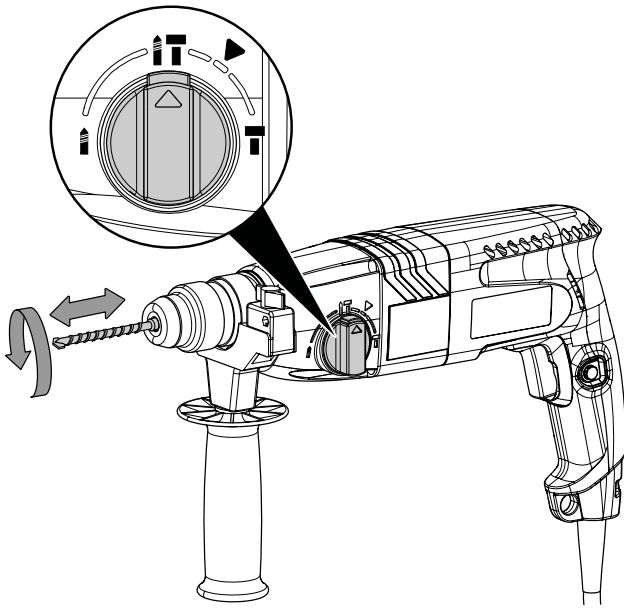
1. Nastavte přepínač funkcí (3) do požadované polohy. Přepínač funkcí má tlačítko pro uvolnění aretace, které musíte nejdříve stisknout, když chcete přepínač funkcí nastavit do jiné polohy.



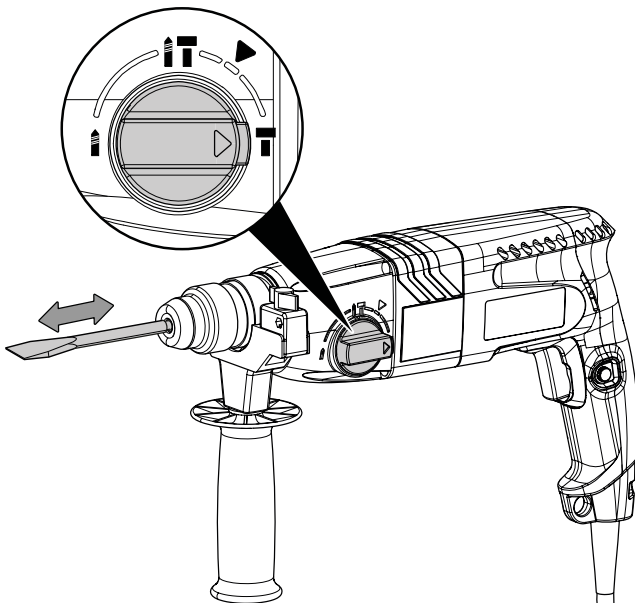
⇒ Druh provozního režimu: Vrtání



⇒ Druh provozního režimu: Přiklepové vrtání



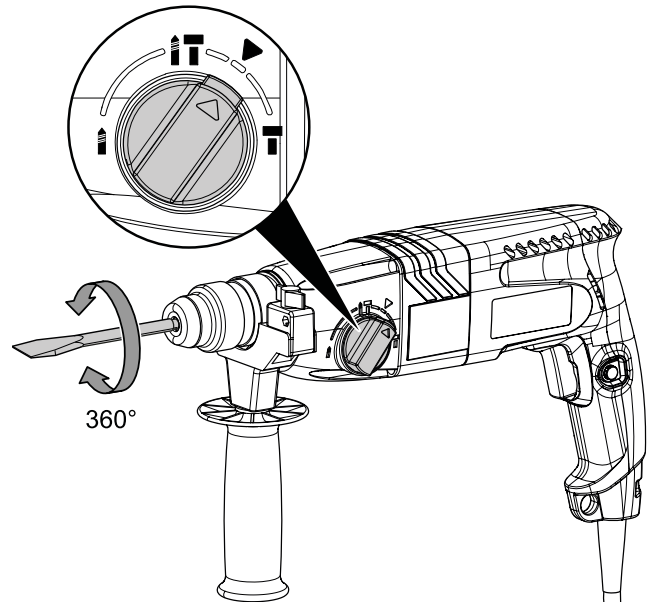
⇒ Druh provozního režimu: Sekání



Funkce: Změna polohy sekáče

Chcete-li při provozním režimu sekání změnit úhel nástroje, postupujte takto:

1. Za účelem zastavení nástroje pusťte spínač (4).
2. Otočte spínač funkcí (3) do polohy ▼.
3. Úhel nástroje změňte manuálním natočením nástroje do požadované polohy.



4. Otočte spínač funkcí (3) opět do polohy T, a pokračujte v práci.

Zapnutí a vypnutí nepřetržitého provozu

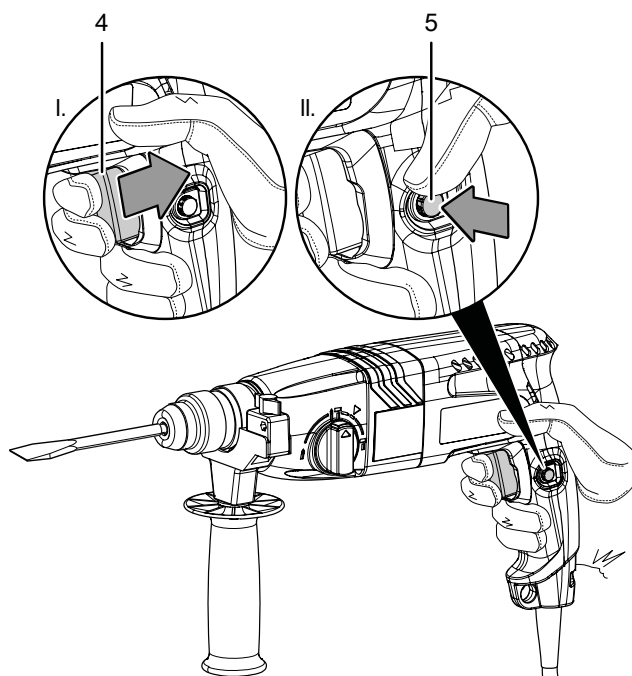


Info

Nepřetržitý provozní režim je k dispozici pouze ve směru chodu doprava a je ideální pro delší práce prováděné v režimu sekání.

Při nepřetržitém provozním režimu nemusí být spínač ZAP/VYP (4) trvale stisknutý. Díky tomu je práce příjemnější.

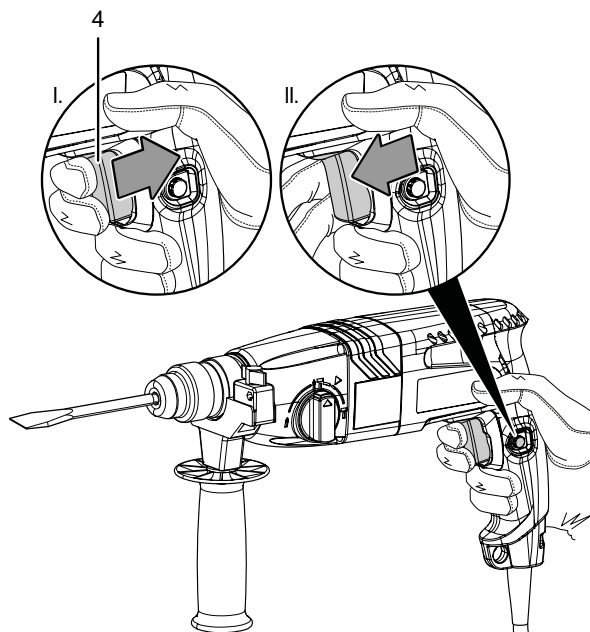
1. Zkontrolujte, zda jste aktivovali správný směr otáčení.
 - ⇒ Pro nepřetržitý provozní režim musí být spínač pro pravý/levý chod (10) nastavený na pravý chod.
2. Postupujte přitom tak, jak je popsáno u zapnutí a vypnutí přístroje v krocích 1 až 5.
3. Stiskněte tlačítko pro nepřetržitý provoz (5) palcem, až kompletně zacvakne.



4. Uvolněte prst z tlačítka pro nepřetržitý provoz (4) a přístroj nadále pevně držte.
 - ⇒ Spínač ZAP/VYP je zaaretován.
 - ⇒ Přístroj běží dál a trvalý provoz je nyní aktivován.

5. Stiskněte znovu spínač ZAP/VYP (4), chcete-li nepřetržitý provozní režim vypnout.

- ⇒ Počet otáček se přitom krátce zvýší.
- ⇒ Tlačítko pro nepřetržitý provozní režim (5) přeskočí automaticky zpět do výchozí polohy.



6. Spínač ZAP/VYP (4) opět uvolněte, chcete-li přístroj zastavit.

Výběr směru otáčení

Upozornění

Směr otáčení přenastavujte pouze v klidovém stavu přístroje. V opačném případě by mohlo dojít k poškození přístroje.

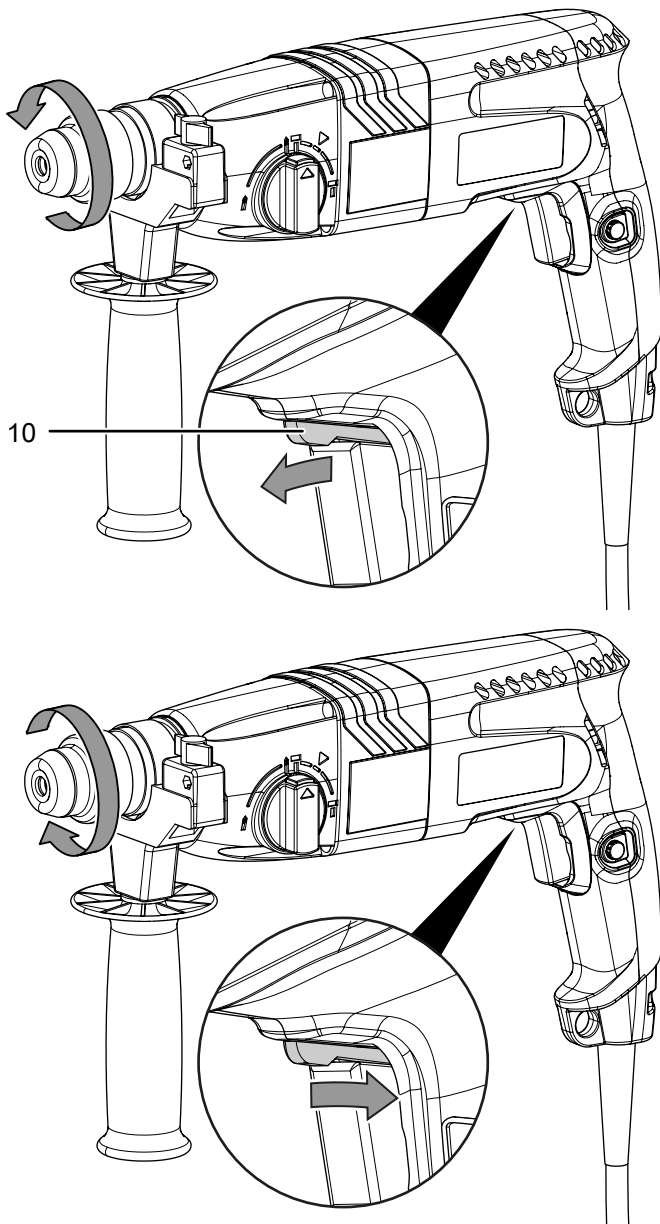
Upozornění

Používejte pro provozní režimy vrtání, přiklepového vrtání a sekání vždy pravý chod.

Levý chod používejte např. pro uvolnění nasazeného vrtáku.

Směr otáčení motoru lze přepínat pomocí spínače pro pravý / levý chod (10). Pro volbu směru otáčení postupujte takto:

1. Zatlačte spínač pro pravý / levý chod (10) do směru, ve kterém se má motor otáčet.



Vyřazení z provozu



Varování před elektrickým napětím

Nedotýkejte se síťové zástrčky vlhkými nebo mokřkými rukama.

- Vypněte přístroj.
- Vytáhněte síťový kabel ze zásuvky elektrické sítě, a to uchopením za zástrčku.
- Nechte přístroj dle potřeby vychladnout.
- Odstraňte z přístroje upnutý nástroj (viz kapitola Uvedení do provozu).
- Čištění přístroje provádějte v souladu s pokyny uvedenými v kapitole Údržba.
- Přístroj skladujte v souladu s pokyny uvedenými v kapitole transport a skladování.

Doobjednatelné příslušenství:



Výstraha

Používejte pouze příslušenství a přídatná zařízení, které jsou uvedeny v Návodu k používání. Použití jiných nástrojů, než je doporučeno v Návodu k používání, nebo jiné druhy příslušenství, může znamenat riziko zranění.

Příslušenství	Číslo artiklu
Sada vrtáků a sekáčů SDS 11dílná	6.205.001.101

2. Zkontrolujte krátkým zkušebním zapnutím, zda směr otáčení odpovídá plánované činnosti. Chybný směr otáčení může poškodit nástroj a/nebo obrobek.

Chyby a poruchy

Přístroj byl během výroby několikrát testován, zda bezchybně funguje. Pokud by se však přesto objevily funkční poruchy, zkontrolujte přístroj podle následujícího seznamu.

Činnosti k odstranění chyb a poruch, které vyžadují otevření krytu, smí provádět jen autorizovaná odborná firma v oboru elektro nebo společnost Trotec.

Při prvním použití vystupuje z přístroje lehký kouř nebo zápach:

- Zde se nejedná o chybu ani poruchu. Tyto jevy po kratší době fungování zmizí.

Přístroj se nerozběhne:

- Zkontrolujte síťovou elektrickou přípojku.
- Zkontrolujte příp. poškození síťového kabelu a zástrčky. Pokud zjistíte jakékoli poškození, již se nepokoušejte zařízení uvést znovu do chodu.

Je-li kabel síťového napájení tohoto přístroje poškozen, musí být vyměněn výrobcem nebo jeho servisní službou, případně podobně kvalifikovanou osobou, aby se předešlo rizikům.





- Zkontrolujte, zda se spínač pro pravý / levý chod (10) nachází ve střední poloze. Podle potřeby vyberte směr otáčení odpovídající plánované činnosti.
- Zkontrolujte zabezpečení sítě ze strany zákazníka.



Info

Než znovu spustíte přístroj, vyčkejte 10 minuty.

Vrták neproniká, nebo jen částečně, do vrtaného materiálu:

- Stupeň vrtání  popř. stupeň vrtání s přiklepem   musí být vybrán.
- Zkontrolujte, zda jste zvolili správný nástavec pro vrtání.
- Zkontrolujte, zda se přepínač funkcí (3) nachází v poloze . Tato poloha je vhodná pouze pro sekání.
- Zkontrolujte, zda přístroj není nastaven na levý chod. Pro vrtání je nutné přenastavení na pravý chod.

Sekáč neproniká, nebo jen částečně, do vrtaného materiálu:

- Zkontrolujte, zda jste pracovali se správným počtem otáček. Pro tvrdší materiál může být případně zapotřebí vyšší počet otáček.
- Zkontrolujte, zda jste zvolili správný nástroj.
- Zkontrolujte polohu spínače pro pravý / levý chod (10). Spínač musí být v poloze pro pravý chod.



Info

Než znovu spustíte přístroj, vyčkejte 10 minuty.

Přístroj se zahřívá:

- Zkontrolujte, zda je nástroj vhodný pro provádění práce.
- Větrací štěrby udržujte volné, aby se zabránilo přehřátí motoru.
- Zvolte nižší počet otáček.



Info

Než znovu spustíte přístroj, vyčkejte 10 minuty.

Upozornění

Po každé údržbě a opravě vyčkejte minimálně 3 minuty. Teprve poté přístroj znovu zapněte.

Přístroj po kontrolách nefunguje bezvadně:

Kontaktujte zákaznický servis. Předejte přístroj k opravě do autorizované odborné elektro firmy nebo do firmy Trotec.

Údržba

Činnosti před zahájením údržby



Varování před elektrickým napětím

Nedotýkejte se síťové zástrčky vlhkýma nebo mokřýma rukama.

- Vypněte přístroj.
- Vytáhněte síťový kabel ze zásuvky elektrické sítě, a to uchopením za zástrčku.
- Nechte přístroj zcela vychladnout.



Varování před elektrickým napětím

Činnosti údržby, které vyžadují otevření krytu, smějí provádět jen autorizované firmy nebo společnost Trotec.

Pokyny k údržbě

- Namažte držák nástrojů lehce vhodným mazacím tukem.

Čištění

Přístroj je nutné vyčistit před každým použitím i po něm.



Varování před elektrickým napětím

Hrozí nebezpečí zkratu z důvodu vniknutí kapaliny do pouzdra přístroje!

Neponořujte nikdy přístroj, ani jeho příslušenství pod vodu. Dbejte na to, aby se do pouzdra nedostala voda nebo jiné kapaliny.

- Přístroje vyčistěte navlhčeným měkkým hadříkem, který nepouští vlákna. Dbejte na to, aby do pláště přístroje nevnikla vlhkost. Dbejte na to, aby se vlhkost nedostala do kontaktu s elektrickými součástmi přístroje. K navlhčení hadříku nepoužívejte žádné agresivní čisticí prostředky, jako jsou např. čisticí spreje, rozpouštědla, čističe s obsahem alkoholu nebo abrazivní prostředky.
- Přístroj vysušte měkkým hadříkem, který nepouští vlákna.
- Odstraňte prach z vrtání a případné hobliny z rychloupínacího sklíčidla.
- Odstraňte prach z vrtání a případně vzniklé dřevěné hobliny z držáku nástrojů SDS plus.
- Udržujte větrací otvory bez usazenin prachu, aby se zabránilo přehřátí motoru.
- Držák nástrojů namažte lehce strojním tukem předtím, než do něj opět nasadíte nástroj.

Likvidace

Obalové materiály vždy likvidujte způsobem šetrným k životnímu prostředí a v souladu s platnými místními předpisy o likvidaci.



Symbol přeškrtnuté popelnice na odpadním elektrickém a elektronickém zařízení (OEEZ) vychází ze směrnice 2012/19/EU. Označuje, že se toto zařízení po ukončení své životnosti nesmí likvidovat do domovního odpadu. Pro účely bezplatného vrácení jsou vám ve vaší blízkosti k dispozici sběrná místa pro staré elektrické nebo elektronické přístroje. Adresy získáte u vašeho městského úřadu nebo podniku komunálních služeb. V mnoha zemích EU se také můžete dozvědět na webu <https://hub.trotec.com/?id=45090> více o dalších možnostech vrácení. Jinak prosím kontaktujte oficiální, ve vaší zemi schválenou firmu zabývající se likvidací použitých přístrojů.

Oddělený sběr starých elektrických a elektronických přístrojů má umožnit jejich opětovné využití, recyklaci materiálů nebo k jiné formy využití starých zařízení, a rovněž zamezit při likvidaci nebezpečných látek, které mohou být obsaženy v zařízení, negativním důsledkům na životní prostředí a vlivům na lidské zdraví.

Prohlášení o shodě

Překlad originálu prohlášení o shodě ve smyslu směrnice ES o strojních zařízeních 2006/42/ES, příloha II část 1 oddíl A

My, společnost Trotec GmbH, prohlašujeme tímto na vlastní odpovědnost, že níže popsany produkt byl vyvinut, navržen a vyroben v souladu s požadavky směrnice ES o strojních zařízeních 2006/42/ES.

Model produktu / produkt: PRDS 05-230V
Typ produktu: vrtací a dlátové kladivo
Rok výroby od: 2023

Příslušné směrnice EU:

- 2011/65/EU
- 2012/19/EU
- 2014/30/EU
- 2015/863/EU

Použité harmonizované normy:

- EN 62841-1:2015
- EN IEC 62841-2-6:2020
- EN IEC 62841-2-6:2020/A11:2020

Použité národní normy a technické specifikace:

- EN IEC 55014-1:2021
- EN IEC 55014-2:2021
- EN IEC 61000-3-2:2019
- EN IEC 61000-3-2:2019/A1:2021
- EN 61000-3-3:2013/A1:2019
- EN 61000-3-3:2013/A2:2021

Výrobce a název zmocněnce pro technické podklady:

Trotec GmbH
Grebbener Straße 7, D-52525 Heinsberg
Telefon: +49 2452 962-400
E-mail: info@trotec.de

Místo a datum vystavení:
Heinsberg, dne 02.10.2023



Joachim Ludwig, jednatel

Trotec GmbH

Grebener Str. 7
D-52525 Heinsberg

☎ +49 2452 962-400

☎ +49 2452 962-200

✉ info@trotec.com

www.trotec.com