

PRDS 05-230V

ES

TRADUCCIÓN DEL MANUAL
ORIGINAL
MARTILLO PERFORADOR Y
CINCELADOR



 TROTEC

Índice

Indicaciones sobre el uso de este manual 2

Seguridad..... 3

Información sobre el aparato..... 7

Transporte y almacenamiento 9

Puesta en funcionamiento 9

Manejo 12

Accesorios adquiribles con posterioridad..... 15

Fallos y averías 16


Mantenimiento..... 17


Eliminación de residuos 17


Declaración de conformidad..... 18


Indicaciones sobre el uso de este manual

Símbolos


 **Advertencia debido a la tensión eléctrica**
Este símbolo indica que existen peligros para la vida y la salud de las personas debido a la tensión eléctrica.


 **Advertencia debido a superficie caliente**
Este símbolo indica que existe peligro para la vida y la salud de las personas debido a superficies calientes.


 **Advertencia**
Esta palabra advierte de un peligro con un nivel de riesgo medio que, de no evitarse, puede tener como consecuencia la muerte o lesiones graves.


 **Cuidado**
Esta palabra advierte de un peligro con un nivel de riesgo bajo que, de no evitarse, puede tener como consecuencia lesiones leves o moderadas.


Indicación
Esta palabra hace referencia a informaciones importantes (p. ej. daños materiales) pero no a peligros.


 **Información**
Las indicaciones con este símbolo le ayudan a ejecutar su trabajo de manera rápida y segura.


 **Tener en cuenta el manual**
Las notas con este símbolo indican que debe tenerse en cuenta el manual.


 **Usar casco de protección**
Las indicaciones con este símbolo le advierten que debe usarse casco de protección.


 **Usar protección auditiva**
Las indicaciones con este símbolo le advierten que debe usarse protección auditiva.

 **Usar gafas de protección**
Las indicaciones con este símbolo le advierten que debe usarse protección ocular.

 **Usar máscara de protección**
Las indicaciones con este símbolo le advierten que debe usarse una máscara protectora.

 **Usar ropa de protección**
Las indicaciones con este símbolo le advierten que debe usarse ropa de protección.

 **Utilizar guantes de protección**
Las indicaciones con este símbolo le advierten que debe usarse guantes de protección.

 **Usar protección para los pies**
Las indicaciones con este símbolo le advierten que debe usarse guantes de seguridad.

La versión actual de este manual se puede descargar en el siguiente enlace:



PRDS 05-230V



<https://hub.trotec.com/?id=44194>

Seguridad

Indicaciones generales de seguridad para herramientas eléctricas



Advertencia

Lea todas las indicaciones de seguridad, instrucciones, ilustraciones y datos técnicos con los que cuenta esta herramienta eléctrica.

El incumplimiento de las siguientes indicaciones puede provocar descargas eléctricas, incendios y/o lesiones graves.

Conserve las indicaciones de seguridad e instrucciones para el futuro.

El concepto *herramienta eléctrica* empleado en las indicaciones de seguridad hace referencia a herramientas eléctricas conectadas a la red eléctrica (con cable de alimentación) o a herramientas eléctricas que funcionan con batería recargable (sin cable de alimentación).



Indicaciones generales de seguridad para herramientas eléctricas – seguridad en el puesto de trabajo

- **Mantenga su puesto de trabajo limpio y bien iluminado.** El desorden o la mala iluminación en el puesto de trabajo pueden provocar accidentes.
- **No trabaje con herramientas eléctricas en atmósferas potencialmente explosivas en las que hayan líquidos, gases o polvos inflamables.** Las herramientas eléctricas producen chispas que pueden inflamar el polvo o los vapores.
- **Mantenga a los niños y otras personas alejados mientras utiliza la herramienta eléctrica.** Si se distrae puede perder el control sobre la herramienta eléctrica.



Indicaciones generales de seguridad para herramientas eléctricas – Seguridad eléctrica

- **El conector de la herramienta eléctrica debe encajar en la toma de corriente. El conector no puede ser modificado de manera alguna. No use conectores con adaptador junto con herramientas eléctricas con toma a tierra de seguridad.** Conectores sin modificaciones y tomas de corriente adecuadas reducen el riesgo de una descarga eléctrica.
- **Evite el contacto corporal con superficies puestas a tierra, así como con tubos, calefacciones, cocinas y frigoríficos.** El riesgo de que se produzca una descarga eléctrica es mayor si su cuerpo está conectado a tierra.
- **Mantenga las herramientas eléctricas alejadas de la lluvia y la humedad.** La entrada de agua a la herramienta eléctrica aumenta el riesgo de una descarga eléctrica.

- **No use el cable de conexión con otros fines, por ejemplo para portar la herramienta, colgarla de él o para, tirando de él, desenchufar el conector de la toma de corriente. Mantenga el cable de conexión alejado del calor, el aceite, los bordes cortantes o las piezas en movimiento.** Los cables de conexión dañados o enredados aumentan el riesgo de que se produzca una descarga eléctrica.
- **Si usted trabaja con una herramienta eléctrica al aire libre use solo cables alargadores que también sean apropiados para exteriores.** El uso de un cable alargador que sea apropiado para exteriores reduce el riesgo de que se produzca una descarga eléctrica.
- **Si no se puede evitar el uso de la herramienta eléctrica en un entorno húmedo use un interruptor diferencial.** El uso de un interruptor diferencial reduce el riesgo de que se produzca una descarga eléctrica.



Indicaciones generales de seguridad para herramientas eléctricas – Seguridad de las personas

- **Sea cauteloso, preste atención a lo que hace y emplee la herramienta eléctrica con sensatez. No use una herramienta eléctrica si está cansado o bajo la influencia de drogas, el alcohol o medicamentos.** Un momento de descuido al emplear la herramienta eléctrica puede provocar lesiones serias.
- **Use el equipamiento de protección personal y siempre gafas de protección.** El uso de equipamiento de protección personal, como máscara para el polvo, zapatos de seguridad antideslizantes, casco o protección auditiva, dependiendo del uso que le dé a la herramienta eléctrica, reduce el riesgo de lesiones.
- **Evite una puesta en funcionamiento accidental. Cerciórese de que la herramienta eléctrica está apagada antes de enchufarla a la alimentación eléctrica y/o conectar la batería, cogerla o cargarla.** Poner un dedo en el interruptor mientras se tiene cargada la herramienta eléctrica o enchufar la herramienta eléctrica a la alimentación eléctrica estando encendido puede provocar un accidente.
- **Retire las herramientas de ajuste o llaves antes de conectar el aparato.** Una herramienta o una llave que se encuentre en una pieza de la herramienta eléctrica mientras esta gira puede provocar lesiones.
- **Evite una postura corporal forzada. Colóquese en una posición segura y mantenga siempre el equilibrio.** Con ello puede controlar mejor la herramienta eléctrica en situaciones inesperadas.

- **Use ropa adecuada. No use ropa ancha o prendas. Mantenga el pelo y la ropa alejados de las piezas en movimiento.** La ropa holgada, las prendas o el pelo largo pueden ser atrapados por las piezas en movimiento.
- **En el caso de que se puedan instalar dispositivos aspiradores y colectores de polvo, estos deben conectarse y usarse correctamente.** El uso de un aspirador de polvo reduce los peligros producto del polvo.
- **No se confíe ni deje de prestar atención a las normas de seguridad para las herramientas eléctricas aunque después de usar la herramienta eléctrica varias veces ya esté familiarizado con ella.** Actuar sin precaución puede causar lesiones graves en fracciones de segundos.

 **Indicaciones generales de seguridad para herramientas eléctricas – uso y manipulación de la herramienta eléctrica**

- **No sobrecargue la herramienta eléctrica. Use para su trabajo la herramienta eléctrica determinada para ello.** Con la herramienta eléctrica adecuada trabaja mejor y más seguro en el rango de potencias indicado.
- **No use ninguna herramienta eléctrica cuyo interruptor esté defectuoso.** Una herramienta eléctrica que no se pueda encender o apagar es peligrosa y tiene que ser reparada.
- **Antes de hacer ajustes en el aparato, cambiar herramientas intercambiables o guardar la herramienta eléctrica, desenchufe el conector de la toma de corriente y/o retire la batería extraíble.** Esta medida de precaución impide un arranque accidental de la herramienta eléctrica.
- **Guarde las herramientas eléctricas que no esté utilizando fuera del alcance de los niños. No permita que usen la herramienta eléctrica personas que no estén familiarizadas con él o no hayan leído estas instrucciones.** Las herramientas eléctricas suponen un peligro cuando son utilizadas por personas sin experiencia.
- **Trate las herramientas eléctricas y la herramienta intercambiable con sumo cuidado. Controle si las piezas móviles funcionan sin dificultad y no se atascan, y si hay piezas partidas o tan dañadas que afectan el funcionamiento de la herramienta eléctrica. Repare las piezas dañadas antes de usar la herramienta eléctrica.** La causa de muchos accidentes estriba en un mantenimiento insuficiente de las herramientas eléctricas.
- **Conserve las herramientas de corte afiladas y limpias.** Las herramientas de corte mantenidas cuidadosamente, con las aristas cortantes afiladas, se atascan menos y son más fáciles de manejar.

- **Use la herramientas eléctrica, la herramienta intercambiable y las herramientas intercambiables etc. conforme a estas instrucciones. Tenga en cuenta las condiciones de trabajo y el trabajo a ejecutar.** El uso de herramientas eléctricas con fines diferentes al previsto puede provocar situaciones peligrosas.
- **Mantenga las empuñaduras y las superficies de agarre secas, limpias y libres de aceite y grasa.** Las empuñaduras y superficies de agarre resbaladizas no permiten un manejo seguro ni el control de la herramienta eléctrica en situaciones imprevistas.

 **Indicaciones generales de seguridad para herramientas eléctricas – servicio técnico**

- **Encargue la reparación de su herramienta eléctrica solo a profesionales cualificados y solo con piezas de recambio originales.** Con eso se garantiza que la herramienta eléctrica mantenga su seguridad.

 **Indicaciones de seguridad específicas para martillos perforadores y cinceladores**



Use protección auditiva durante los trabajos de taladrado con percusión El efecto del ruido puede provocar la pérdida de audición.

- **Use la empuñadura adicional previamente instalada en el aparato.** La pérdida del control sobre la herramienta eléctrica puede provocar lesiones.
- **Sostenga el aparato por las superficies de la empuñadura aisladas al realizar trabajos en los que la herramienta intercambiable pueda perforar conductores eléctricos ocultos o el propio cable de alimentación.** El contacto con una línea conductora de la electricidad puede poner bajo tensión también a las partes metálicas del aparato y provocar una descarga eléctrica.
- **Use detectores adecuados para localizar líneas de alimentación ocultas o consulte a las empresas de abastecimiento locales.** El contacto con líneas eléctricas puede provocar incendios y descargas eléctricas. La rotura de un conducto de gas puede provocar una explosión. La perforación de una tubería de agua causa daños materiales o puede provocar una descarga eléctrica.
- **Las vibraciones pueden ser perjudiciales para el sistema mano-brazo.** Reduzca a un mínimo el tiempo de exposición a las vibraciones.
- **Sostenga la herramienta eléctrica con ambas manos al trabajar.** Colóquese en una postura segura. La herramienta eléctrica se maneja de manera segura con las dos manos.
- **Asegure la pieza de trabajo.** Una pieza de trabajo fijada con dispositivos de sujeción o un tornillo de banco está más firme que en su mano.



Protéjase, y a las personas presentes, de sufrir lesiones producto de piezas que al desprenderse se astillen y salgan proyectadas.



Use casco de protección, gafas de protección, máscara para el polvo y zapatos de seguridad. Coloque tabiques de separación si fuera necesario para proteger de las piezas que se desprendan.



- **Compruebe siempre, antes de comenzar los trabajos, que la herramienta intercambiable esté bien apretada en el portabrocas.** Al encender el aparato las herramientas intercambiables que no estén bien apretadas pueden salir proyectadas y provocar lesiones.
- **Antes de encender la herramienta eléctrica cerciórese de que esta marcha sin dificultad.** Al encenderla con una herramienta intercambiable bloqueada pueden generarse fuerzas elevadas y el aparato puede inclinarse hacia un lado.
- **Desconecte la herramienta eléctrica inmediatamente si la herramienta intercambiable se bloquea.** Si se generan fuerzas la herramienta eléctrica puede inclinarse hacia un lado.
- **Controle regularmente que el portabrocas no esté desgastado ni dañado.**
- **Ponga en marcha una herramienta eléctrica percutora solo si está presionada contra una pieza de trabajo (pared, techo etc.).**
- **Espere que la herramienta eléctrica se haya detenido antes de deponerla.**



Indicaciones de seguridad al utilizar brocas largas

- **No aplique en ningún caso un par de giro superior al par de giro máximo autorizado para la broca que esté utilizando** En caso de aplicar un par de giro superior, la broca puede doblarse ligeramente y girar sin estar en contacto con la pieza de trabajo, lo cual puede provocar lesiones al usuario.
- **Comience el proceso de perforación siempre con un par de giro bajo y en el cual la broca esté en contacto con la pieza de trabajo.** En caso de aplicar un par de giro superior, la broca puede doblarse ligeramente y girar sin estar en contacto con la pieza de trabajo, lo cual puede provocar lesiones al usuario.
- **No ejerza una presión excesiva y aplíquela solo en el sentido longitudinal de la broca.** Las brocas pueden doblarse y de ese modo romperse o bien ocasionar una pérdida de control y provocar lesiones.

Uso adecuado

Utilice el aparato PRDS 05-230V exclusivamente para:

- Taladrar piedra, madera, metal, cerámica y plástico
- taladrar con percusión ladrillo, hormigón y piedra
- Cincelar hormigón, piedra y revoque

respetando las especificaciones técnicas.

Recomendamos emplear esta herramienta eléctrica con accesorios originales de Trotec.

Cualquier uso distinto del previsto se considera un uso indebido.

Uso incorrecto razonablemente previsible

El aparato no está concebido para taladrar piedra natural.

Cualificación del personal

Las personas que usen este aparato deben:

- haber leído y comprendido las instrucciones y en especial el capítulo Seguridad.

Equipamiento de protección personal



Use casco protector

De esa manera usted protege su cabeza de piezas que al desprenderse se astillen, caigan o salgan proyectadas y puedan provocar lesiones.



Use protección auditiva

El efecto del ruido puede provocar la pérdida de audición.



Use gafas de protección

De esa manera usted protege sus ojos de piezas que al desprenderse se astillen, caigan o salgan proyectadas y puedan provocar lesiones.



Use máscara protectora

De esa manera usted se protege de inhalar los polvos nocivos que pueden producirse al mecanizar piezas de trabajo.



Use guantes de protección

De esa manera usted protege sus manos de sufrir quemaduras, aplastamientos o desolladuras.



Use ropa de protección ajustada.

Con ello se protege del peligro de que la ropa sea atrapada por las piezas giratorias.



Use zapatos de seguridad

De esa manera usted protege sus pies de piezas que al desprenderse se astillen, caigan o salgan proyectadas y puedan provocar lesiones.

Peligros residuales



Advertencia debido a la tensión eléctrica

Descarga eléctrica debido a un aislamiento insuficiente.

Compruebe, antes de usarlo, que el aparato no estén dañados y funcionen correctamente.

Si detectara daños en el aparato no lo vuelva a utilizar.

¡No use el aparato si éste o sus manos están mojados!



Advertencia debido a la tensión eléctrica

¡Los trabajos en componentes eléctricos pueden ser realizados por una empresa especializada autorizada!



Advertencia debido a la tensión eléctrica

Antes de realizar cualquier trabajo en el aparato quite la clavija de alimentación de la toma de corriente.

No toque la clavija de alimentación con las manos húmedas o mojadas.

Retire el cable de alimentación de la toma de corriente tirando de él por la clavija.



Advertencia debido a la tensión eléctrica

¡Existe peligro de cortocircuito si penetran líquidos en la carcasa!

No meta el aparato y los accesorios debajo del agua.

Tenga cuidado de que no entren agua u otros líquidos a la carcasa.



Advertencia

¡Polvos tóxicos!



Los polvos nocivos o tóxicos que emanan durante el trabajo suponen un peligro para la salud del operario o las personas que se encuentran cerca.



¡Use gafas y máscara para el polvo!



Advertencia

No trabaje material que contenga asbesto.

El asbesto es considerado cancerígeno.



Advertencia

Cerciórese de que al trabajar con una herramienta eléctrica no chocará con líneas eléctricas, de gas o de agua.

Compruebe esto con un detector de líneas antes de perforar o ranurar una pared.



Advertencia

Este aparato puede suponer un peligro si es empleado indebidamente por personas no instruidas o con fines diferentes al previsto. ¡Tenga en cuenta la cualificación del personal!



Advertencia

El aparato no es un juguete y no puede caer en manos de los niños.



Advertencia

¡Peligro de asfixia!

No deje el material de embalaje descuidado. Podría convertirse en un juguete peligroso para los niños.



Advertencia

El portaherramientas debe estar bien apretado antes de encender el aparato, ya que al encender el aparato una herramienta intercambiable que no esté correctamente tensada puede salir proyectada del portaherramientas de manera incontrolada.



Cuidado

La emisión de vibraciones puede causar daños a la salud si se usa el aparato durante un tiempo prolongado o no se maneja o mantiene debidamente.



Cuidado

Manténgalo suficientemente separado de fuentes de calor.

Indicación

Si usted almacena o transporta el aparato indebidamente, este puede dañarse.

Tenga en cuenta las informaciones relativas al transporte y almacenamiento del aparato.

Indicación

¡Cambie el sentido de giro solo con el aparato en reposo! De lo contrario el aparato puede dañarse.

Comportamiento en casos de emergencia / función de parada de emergencia

Parada de emergencia:

Desenchufando la clavija de alimentación de la toma de corriente se detiene inmediatamente el funcionamiento del aparato. Para asegurar que el aparato no sea puesto en funcionamiento por descuido déjelo desenchufado.

Comportamiento en casos de emergencia:

1. Apague el aparato.
2. En casos de emergencia desconecte el aparato de la electricidad: Quite el cable de alimentación de la toma de corriente cogiéndolo por la clavija.
3. No vuelva a conectar a la electricidad un aparato que esté roto.

Información sobre el aparato

Descripción del aparato

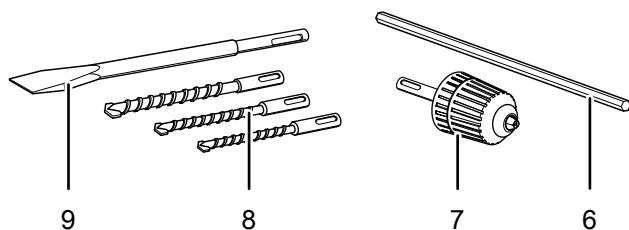
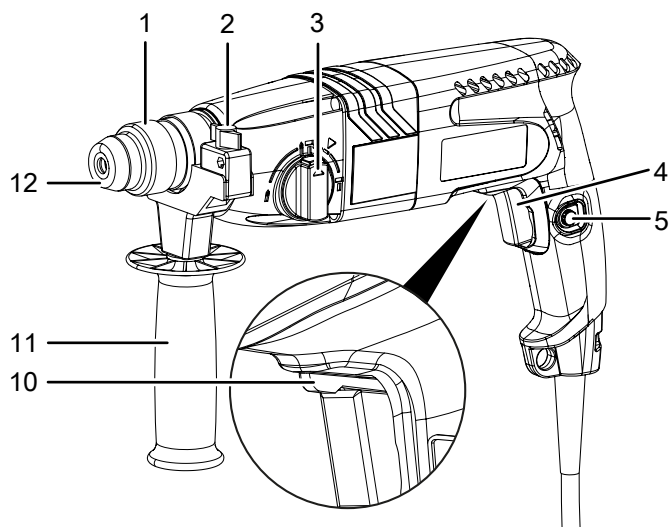
El martillo perforador y cincelador PRDS 05-230V dispone de un mecanismo de percusión neumático para una gran fuerza de impacto y es ideal para un uso continuo con demanda de capacidad.

El control de la percusión y la velocidad de giro de manera continua permite aplicar la fuerza óptima, ajustada al material. Un selector de funciones con bloqueo de seguridad permite el cambio seguro entre las funciones de taladrado, taladrado con percusión, cincelado y ajuste de la posición del cincel en 360°.

El portaherramientas según el sistema SDS plus permite un cambio sencillo de las herramientas intercambiables sin necesidad de usar herramientas. A través de un portabrocas de sujeción rápida que puede ser instalado opcionalmente también se puede usar accesorios de taladrado estándar.

La empuñadura adicional se encarga de una estabilidad y seguridad adicionales durante el taladrado y el cincelado.

Representación del aparato



N.º	Denominación
1	Portaherramientas según el sistema SDS plus
2	Tornillo de fijación del tope de profundidad
3	Selector de funciones con tecla de desbloqueo
4	Interruptor de encendido y apagado
5	Tecla de bloqueo para funcionamiento continuo
6	Tope de profundidad
7	Portabrocas de sujeción rápida con portaherramientas SDS-plus
8	Broca SDS
9	Cincel plano SDS
10	Interruptor de giro derecho/izquierdo
11	Empuñadura adicional
12	Tapa de protección contra el polvo

Volumen de suministro

- 1 x aparato PRDS 05-230V
- 1 x maletín de transporte
- 1 x empuñadura adicional
- 1 x portabrocas de sujeción rápida con portaherramientas SDS-plus
- 1 x cincel plano SDS (14 x 250 mm)
- 3 x broca SDS (6/8/10 x 150 mm)
- 1 x tope de profundidad
- 1 x manual

Datos técnicos

Parámetro	Valor
Modelo	PRDS 05-230V
Conexión a la red eléctrica	1/N/PE ~ 230 V / 50 Hz
Consumo de potencia	620 W
Número de revoluciones en régimen ralentí	0 - 1250 / min
Frecuencia de impactos	0 - 6400 / min
Fuerza de impacto	2,1 J
Alcance de sujeción del portabrocas	máx. 13 mm
Diámetro de perforación máx.	
Madera	30 mm
Metal	13 mm
Hormigón	24 mm
Peso	3 kg
Tipo de protección	II (aislamiento doble) / 
Valores de sonido conforme a EN 62841	
<i>Taladrado con percusión</i>	
Nivel de intensidad sonora L_{pA}	84,94 dB(A)
Nivel de potencia acústica L_{WA}	95,94 dB(A)
Inseguridad K	3 dB(A)
<i>Cincelado</i>	
Nivel de intensidad sonora L_{pA}	91,26 dB(A)
Nivel de potencia acústica L_{WA}	102,26 dB(A)
Inseguridad K	3 dB(A)
Información sobre la vibración conforme a EN 62841	
Valor de emisión de vibraciones taladrado con percusión en mampostería a_h Empuñadura principal	12,875 m/s^2
Valor de emisión de vibraciones taladrado con percusión en mampostería a_h Empuñadura adicional	11,953 m/s^2
Inseguridad K	1,5 m/s^2



Use protección auditiva

El efecto del ruido puede provocar la pérdida de audición.

Indicaciones sobre las informaciones relativas al sonido y la vibración:

- El valor total de emisión de vibraciones indicado y los **valores de emisión de ruido indicados** han sido obtenidos mediante un método de medición normalizado conforme a EN 62841 y pueden ser utilizados para comparar una herramienta eléctrica con otra.
- El valor total de emisión de vibraciones indicado y los **valores de emisión de ruido indicados** han sido medidos por un método de medición normalizado y pueden ser usados para comparar una herramienta eléctrica con otra.



Cuidado

La emisión de vibraciones puede causar daños a la salud si se usa el aparato durante un tiempo prolongado o no se maneja o mantiene debidamente.

- Durante el uso real de la herramienta eléctrica, las **emisiones de vibraciones y de ruido** pueden diferir de los valores indicados en dependencia de la forma en la que se emplee la herramienta eléctrica, y en particular del tipo de pieza de trabajo que se procese. Intente reducir el efecto de las vibraciones tanto como sea posible. Medidas para reducir el efecto de las vibraciones son, a modo de ejemplo, el uso de guantes al emplear la herramienta y la limitación del tiempo de trabajo. Deben considerarse todas las partes del ciclo de trabajo (por ejemplo los tiempos en los que la herramienta eléctrica está desconectada y aquellos en los que está conectada pero funciona sin carga).

Transporte y almacenamiento

Indicación

Si usted almacena o transporta el aparato indebidamente, este puede dañarse.

Tenga en cuenta las informaciones relativas al transporte y almacenamiento del aparato.

Transporte

Utilice para transportar el aparato el maletín incluido en el volumen de suministro, a fin de protegerlo de posibles influencias externas.

Tenga en cuenta las siguientes indicaciones **antes** de cada transporte:

- Desconecte el aparato.
- Retire el cable de alimentación de la toma de corriente tirando de él por la clavija.
- Deje que el aparato se enfríe.
- Retire la herramienta del portaherramientas.

Almacenamiento

Tenga en cuenta las siguientes indicaciones **antes** del almacenamiento:

- Desconecte el aparato.
- Retire el cable de alimentación de la toma de corriente tirando de él por la clavija.
- Deje que el aparato se enfríe.
- Retire la herramienta del portaherramientas.
- Limpie el aparato como se describe en el capítulo Mantenimiento.
- Utilice para almacenar el aparato el maletín incluido en el volumen de suministro, a fin de protegerlo de posibles influencias externas.

Mientras no esté utilizando el aparato, proceda a almacenarlo cumpliendo las siguientes condiciones:

- seco y protegido de las heladas y el calor
- temperatura ambiental inferior a 45 °C
- en el maletín de transporte, en un lugar protegido del polvo y la irradiación solar directa

Puesta en funcionamiento

Desembalar el aparato

- Saque el maletín de transporte del embalaje.



Advertencia debido a la tensión eléctrica

Descarga eléctrica debido a un aislamiento insuficiente.

Compruebe, antes de usarlo, que el aparato no estén dañados y funcionen correctamente.

Si detectara daños en el aparato no lo vuelva a utilizar.

¡No use el aparato si éste o sus manos están mojados!

- Controle que el contenido del maletín de transporte está completo y preste atención a que no hayan daños.



Advertencia

¡Peligro de asfixia!

No deje el material de embalaje descuidado. Podría convertirse en un juguete peligroso para los niños.

- Elimine el material de embalaje conforme a las leyes nacionales.

Cambiar herramienta

El aparato cuenta con un portaherramientas según el sistema SDS plus.



Advertencia debido a la tensión eléctrica

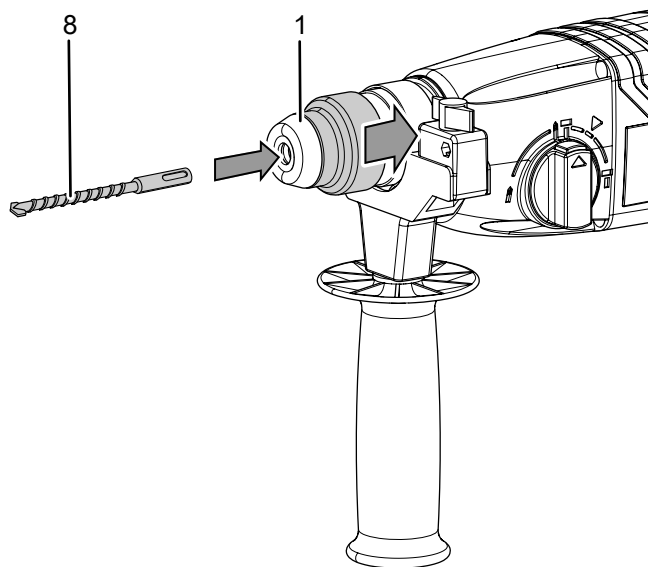
Antes de realizar cualquier trabajo en el aparato quite la clavija de alimentación de la toma de corriente.

No toque la clavija de alimentación con las manos húmedas o mojadas.

Retire el cable de alimentación de la toma de corriente tirando de él por la clavija.

Proceda de la siguiente manera para extraer o colocar herramientas:

1. Desplace el portaherramientas según el sistema SDS plus (1) hacia atrás y sosténgalo fijo, quite la herramienta del portaherramientas si fuera necesario y vuelva a soltar el portaherramientas.
2. Inserte la herramienta deseada (p. ej. taladro SDS, 8) en el portaherramientas según el sistema SDS plus (1) y gírela hasta que escuche que encaje.



3. Compruebe que la herramienta está bien fija.

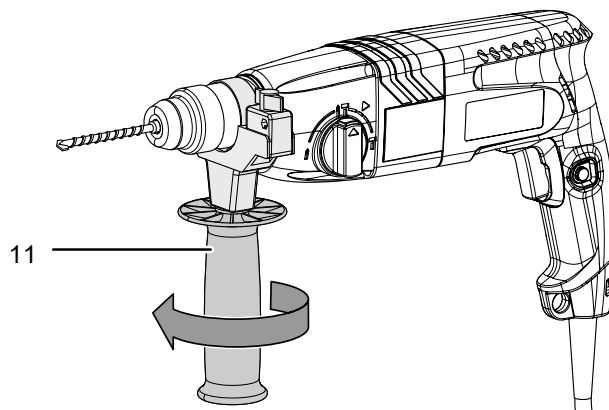
Ajuste de la empuñadura adicional

La empuñadura adicional ya está instalada con anterioridad. No ponga el aparato en funcionamiento sin empuñadura adicional.

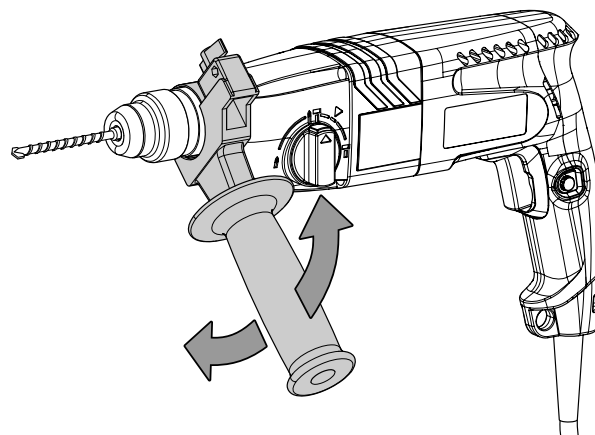
La empuñadura adicional puede ser colocada en cualquier ángulo de los 360° de giro.

Proceda de la siguiente manera para ajustar la empuñadura adicional:

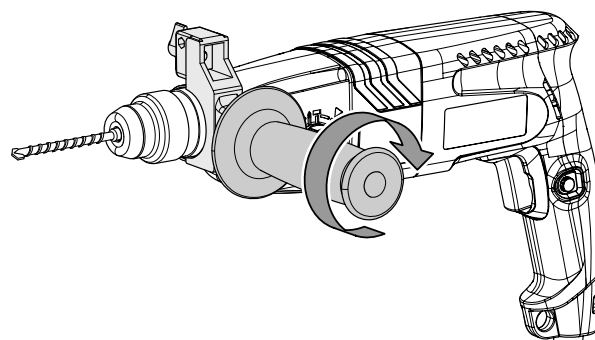
1. Desenrosque la empuñadura adicional (11).
⇒ La correa tensora de la empuñadura adicional se afloja.



2. Coloque la empuñadura adicional (11) en la posición deseada.



3. Vuelva a enroscar la empuñadura adicional (11).

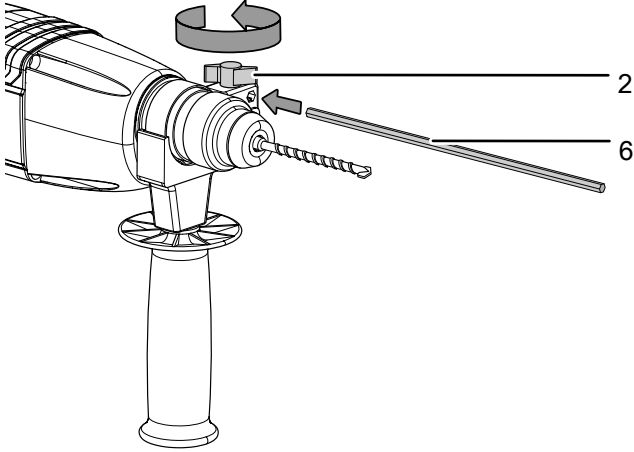


4. Compruebe que la empuñadura adicional (11) esté bien fija. Enrosque más la empuñadura adicional si fuera necesario.

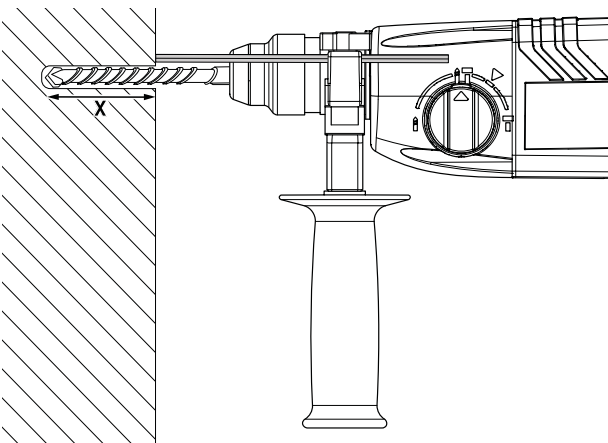
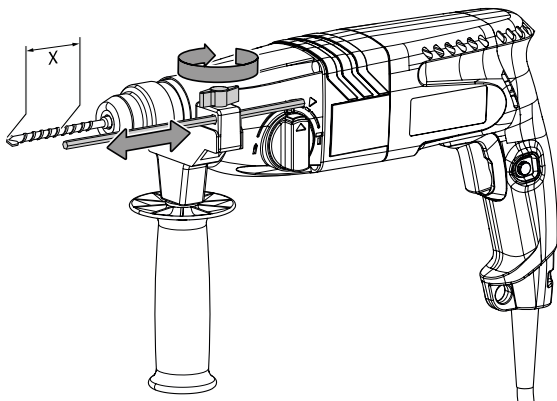
Colocación del tope de profundidad (opcional)

Mediante el tope de profundidad usted puede ajustar la profundidad de penetración para las brocas.

1. Afloje el tornillo de fijación (2) del soporte.
2. Coloque el tope de profundidad (6).



3. Ajuste el tope de profundidad (6) a la longitud deseada.
4. Vuelva a apretar el tornillo.



Usar el portabrocas de sujeción rápida (opcional)



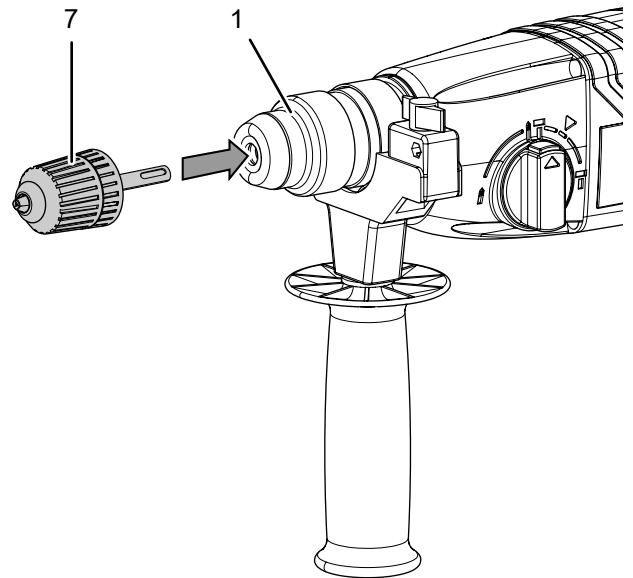
Advertencia debido a la tensión eléctrica

Antes de realizar cualquier trabajo en el aparato quite la clavija de alimentación de la toma de corriente.

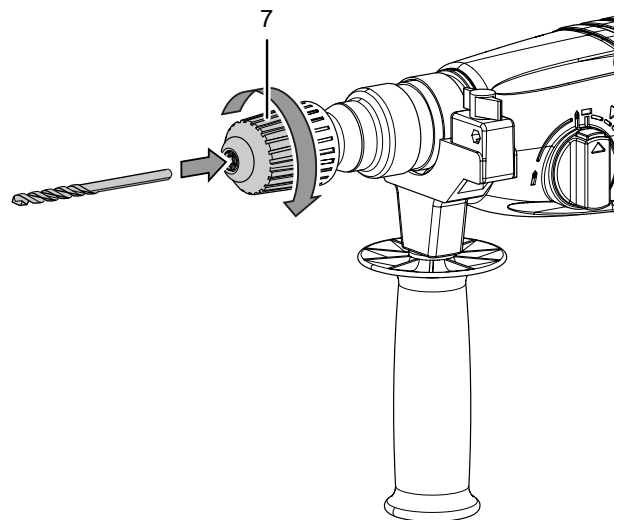
No toque la clavija de alimentación con las manos húmedas o mojadas.

Retire el cable de alimentación de la toma de corriente tirando de él por la clavija.

1. Inserte el portabrocas de sujeción rápida (p. ej. taladro SDS, 7) en el portaherramientas según el sistema SDS plus (1) y gírela hasta que escuche que encaje.



2. Abra el portabrocas de sujeción rápida (7) girándolo.
3. Inserte la herramienta en el portabrocas de sujeción rápida (7).
4. Apriete el portabrocas de sujeción rápida (7) fest.




5. Compruebe que el portabrocas de sujeción rápida (7) y la herramienta colocada están fijos.



Información

¡Use el portabrocas de sujeción rápida opcional exclusivamente en el modo de funcionamiento Taladrar!

El selector de funciones con tecla de desbloqueo (3) debe estar en la posición  .

Conecte el cable de alimentación

1. Inserte la clavija de alimentación en una toma de corriente debidamente protegida.

Manejo

Recomendaciones e indicaciones para la manipulación del martillo perforador y cincelador

Taladrado en general:

- Al taladrar, realice pausas cortas con regularidad. Al hacerlas, saque la broca de la perforación para que la broca se pueda enfriar.
- Fije la pieza de trabajo en un dispositivo de sujeción o un tornillo de banco.
- Seleccione la velocidad de giro en dependencia de las características del material y el tamaño de la broca:
 - Velocidad de giro alta para brocas de poco diámetro o material suave
 - Velocidad de giro baja para brocas de gran diámetro o material duro
- Marque el lugar de la perforación con un útil auxiliar apropiado.
- Seleccione, para empezar a taladrar, una velocidad de giro baja.

Taladrado en metal:

- Emplee brocas para metal apropiadas (p. ej, brocas de *High Speed Steel* (HSS)).
- Si la broca tiene un diámetro grande perforo previamente con una broca de menor tamaño.
- Los mejores resultados se obtienen enfriando la broca con un lubricante apropiado.
- Usted puede usar las brocas para metal también en plástico.

Taladrado en madera:

- Emplee taladros apropiados para madera.
- Coloque un bloque de madera debajo de la pieza de trabajo o taladre por ambos lados para que la madera no se parta al atravesarla.
- Use una broca para madera con punta de centrado, use una broca salomónica para perforaciones profundas y una broca Forstner para perforaciones de gran diámetro.

Taladrar con percusión en mampostería o ladrillo:

- Use una broca adecuada para mampostería o ladrillo

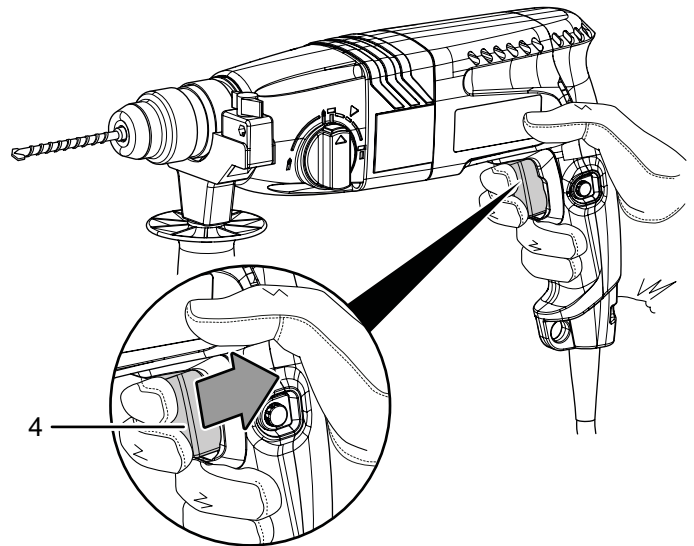
Cincelar en general:

- Use una broca adecuada para el trabajo.

Encender y apagar el aparato

Al trabajar con el aparato use su equipamiento de protección personal.

1. Compruebe si la herramienta insertada es adecuada para el trabajo a realizar.
2. Compruebe si la pieza de trabajo está asegurada y si la superficie de trabajo está debidamente preparada.
3. Presione la herramienta contra la pieza de trabajo al trabajar con el mecanismo de percusión conectado.
4. Sostenga el aparato con ambas manos.
5. Pulse el interruptor de apagado y encendido (4) Pulse el interruptor de apagado y encendido
Puede controlar la velocidad de giro mediante el interruptor de encendido y apagado (4): Una presión ligera consigue una velocidad de giro baja, una presión fuerte una velocidad de giro alta.
⇒ El aparato trabaja con los ajustes previamente seleccionados.

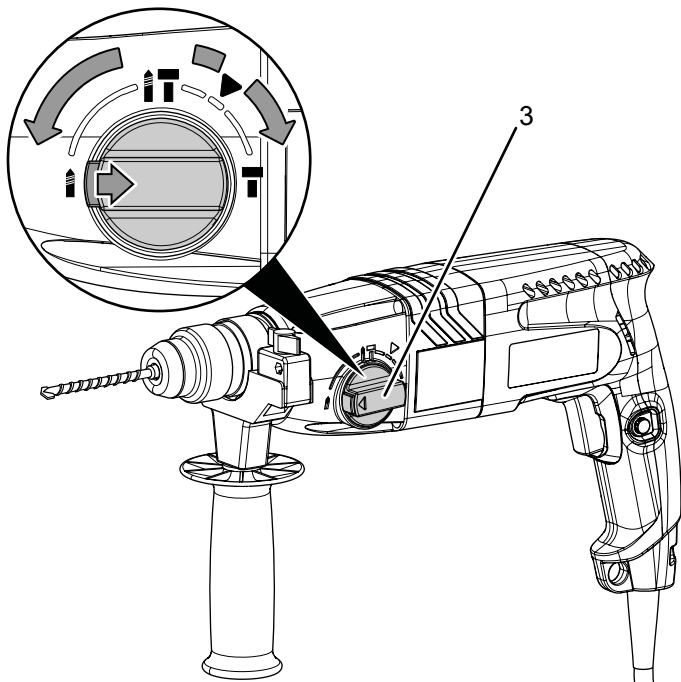


6. Para apagar el aparato vuelva a soltar el interruptor de encendido y apagado (4).
7. Espere a que el aparato se haya detenido antes de ponerlo.

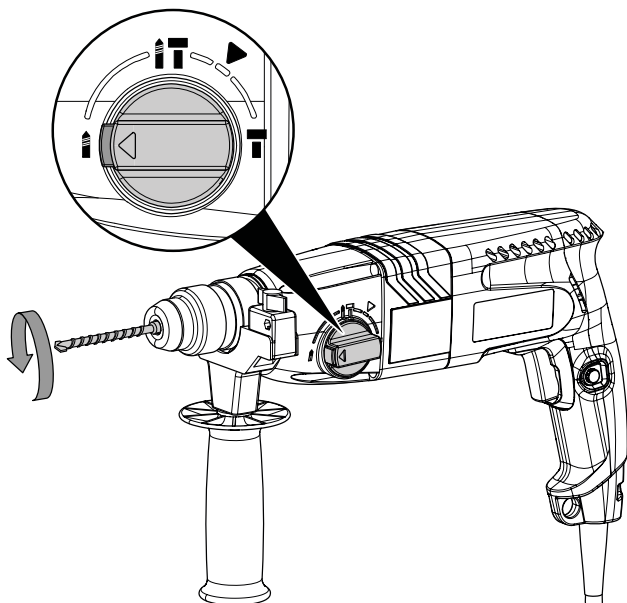
Seleccionar el modo de funcionamiento

Con el selector de funciones (3) puede seleccionar entre los modos de funcionamiento de taladrado, taladrado con percusión o cincelado, y también la función de ajuste de cincelado hasta en 360°.

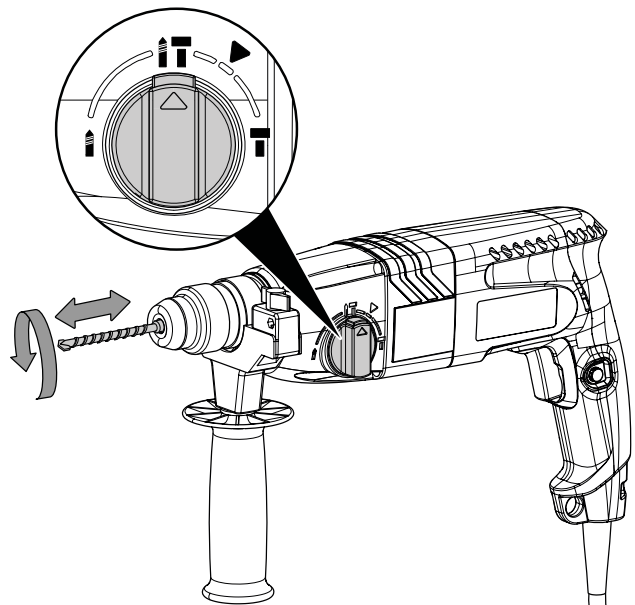
1. Coloque el selector de funciones (3) en la posición deseada. El selector de funciones dispone de una tecla de desbloqueo que se debe pulsar primero para poder ajustarlo.



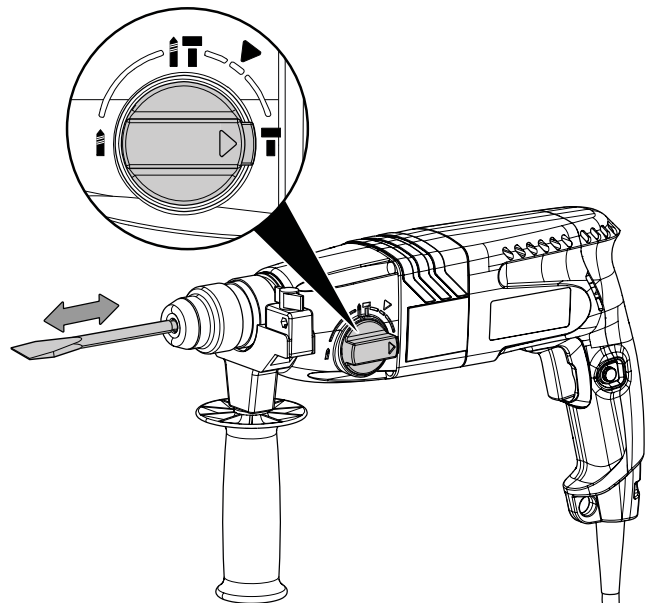
⇒ **Modo de funcionamiento: Perforar**



⇒ **Modo de funcionamiento: Taladrado con percusión**



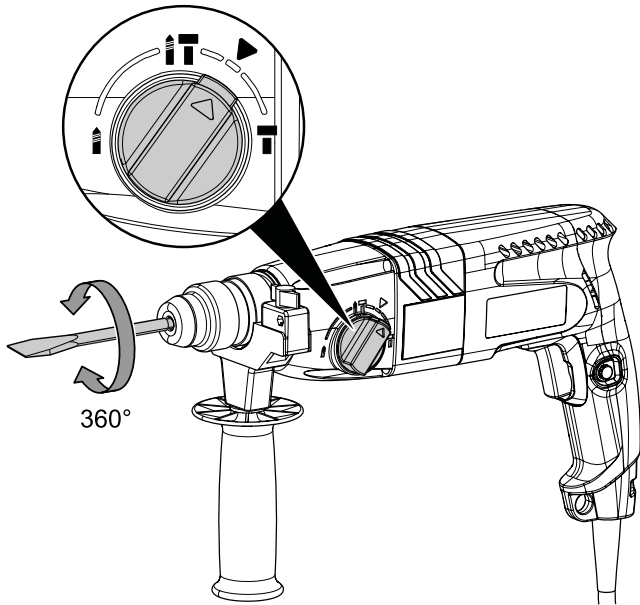
⇒ **Modo de funcionamiento: Cincelado**



Función ajustar la posición del cincel

Si desde el modo de funcionamiento de cincelado o antes de acceder al mismo quiere modificar el ángulo de la herramienta, proceda de la siguiente manera:

1. Detenga la herramienta soltando el interruptor de encendido y apagado (4).
2. Gire el selector giratorio (3) a la posición ▼.
3. Modifique el ángulo de la herramienta girándolo manualmente hacia la posición que desee.



4. Gire el selector giratorio (3) nuevamente hacia la posición T para continuar trabajando.

Conectar y desconectar el funcionamiento continuo



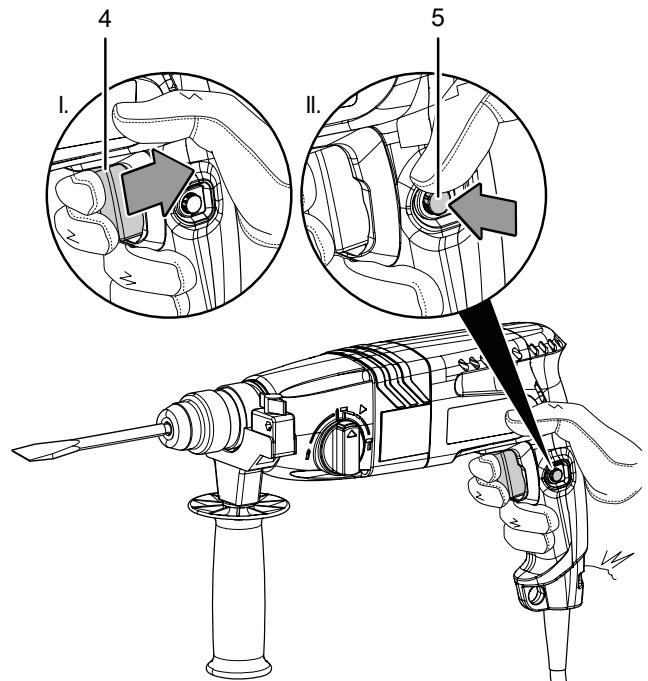
Información

El funcionamiento continuo solo está disponible en el giro derecho y es ideal para un trabajo más largo en el modo Cincelado.

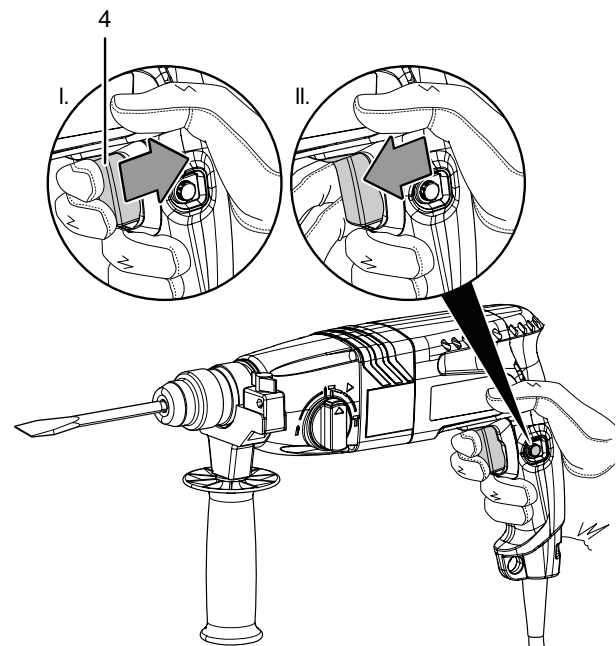
Mientras el funcionamiento continuo está activado, no hay que pulsar permanentemente el interruptor de encendido y apagado (4). Esto permite un trabajo más agradable.

1. Compruebe que ha activado la dirección de giro correcta.
 - ⇒ Para el funcionamiento continuo el selector de giro derecho / izquierdo (10) debe estar puesto en giro derecho.
2. Proceda como se describe en los pasos 1 al 5 de Encender y apagar el aparato.

3. Pulse la tecla de funcionamiento continuo (5) con el dedo pulgar hasta que encaje completamente.



4. Suelte el dedo del interruptor de encendido y apagado (4) y siga sosteniendo el aparato con firmeza.
 - ⇒ El interruptor de encendido y apagado está bloqueado.
 - ⇒ El aparato continúa en marcha y el funcionamiento continuo está conectado.
5. Pulse el interruptor de encendido y apagado (4) de nuevo para desactivar el funcionamiento continuo.
 - ⇒ La velocidad de giro aumenta brevemente.
 - ⇒ La tecla de funcionamiento continuo (5) salta automáticamente de vuelta a la posición inicial.



6. Para apagar el aparato vuelva a soltar el interruptor de encendido y apagado (4).

Seleccionar el sentido de giro

Indicación

¡Cambie el sentido de giro solo con el aparato en reposo! De lo contrario el aparato puede dañarse.

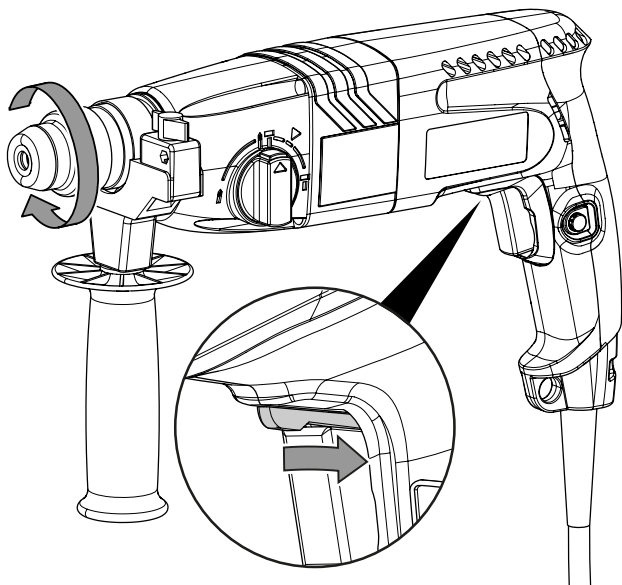
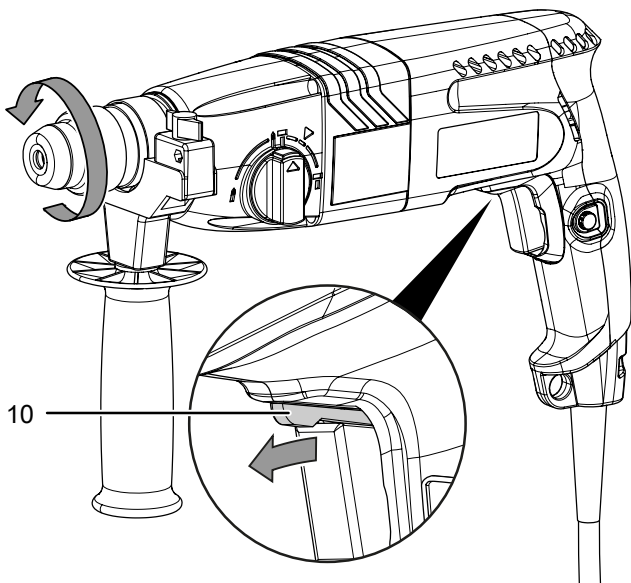
Indicación

Use el giro derecho para los modos de taladrado, taladrado con percusión y cincelado.

Use el giro izquierdo, p. ej., para aflojar una broca fija.

El sentido de giro del motor puede ser cambiado a través del selector de giro derecho / izquierdo (10). Proceda de la siguiente manera para seleccionar un sentido de giro:

1. Presione el selector de giro derecho / izquierdo (10) en el sentido hacia el que desea que gire el motor.



Puesta fuera de servicio



Advertencia debido a la tensión eléctrica

No toque la clavija de alimentación con las manos húmedas o mojadas.

- Desconecte el aparato.
- Retire el cable de alimentación de la toma de corriente tirando de él por la clavija.
- Deje que el aparato se enfríe si fuera necesario.
- Extraiga la herramienta del aparato (véase el capítulo Puesta en funcionamiento).
- Limpie el aparato conforme al capítulo Mantenimiento.
- Almacene el aparato conforme al capítulo Transporte y almacenamiento.

Accesorios adquiribles con posterioridad



Advertencia

Use solo accesorios y equipos adicionales que se indiquen en el manual de instrucciones.

El uso de herramientas intercambiables o accesorios diferentes a los recomendados en el manual de instrucciones puede constituir un riesgo de sufrir lesiones.

Accesorios	Número de artículo
Juego de 11 brocas y cinceles SDS	6.205.001.101

2. Compruebe mediante una breve marcha de prueba si el sentido de giro es el correcto para el trabajo planeado. Un sentido de giro incorrecto puede dañar la herramienta y/o la pieza de trabajo.

Fallos y averías

El fabricante ha comprobado en repetidas ocasiones que el funcionamiento del aparato es impecable. No obstante, si se produjera un fallo de funcionamiento compruebe el aparato siguiendo la siguiente lista:

Las labores de reparación de fallos y averías para las cuales sea necesario abrir la carcasa del aparato sólo pueden ser realizadas por una empresa especializada en instalaciones eléctricas autorizada o por Trotec.

En la primera puesta en marcha el aparato desprende ligeramente humo u olor:

- En este caso, no se trata de un fallo o avería. Al poco tiempo de estar en funcionamiento, estos indicios desaparecen.

El aparato no arranca:



- Compruebe la conexión a la red eléctrica.
- Compruebe que el cable y la clavija de alimentación no estén dañados. Si detectara daños, no intente volver a poner en marcha el aparato.
Si el cable de alimentación de este aparato está dañado tiene que ser sustituido por el fabricante o su servicio de atención al cliente, o por una persona con una cualificación similar, con el fin de evitar riesgos.
- Compruebe si el selector de giro derecho / izquierdo (10) se encuentra en la posición central. Seleccione, si fuera necesario, el sentido de giro en función del trabajo planeado.
- Compruebe el estado de los fusibles de red situados en el lugar de la instalación.



Información

Espere al menos 10 minutos antes de reiniciar el aparato.

La broca no penetra, o apenas, en el material a perforar:

- Debería estar seleccionada la posición de taladrado  o de taladrado con percusión  **T**.
- Compruebe si se ha seleccionado el juego de brocas correcto.
- Compruebe si el selector de funciones (3) está en la posición **T**. Esa posición es apropiada exclusivamente para cincelar.
- Compruebe si acaso la máquina se encuentra en giro izquierdo. Para taladrar hay que cambiar a giro derecho.

La broca no penetra, o apenas, en el material a perforar:

- Compruebe si ha trabajado con la velocidad de giro correcta. Para material duro puede que sea necesario una velocidad de giro mayor.
- Compruebe si se ha seleccionado la herramienta correcta.
- Compruebe la posición del selector de giro derecho / izquierdo (10). El selector debe estar en la posición de giro derecho.



Información

Espere al menos 10 minutos antes de reiniciar el aparato.

El aparato se calienta:

- Compruebe si la herramienta es adecuada para las tareas a realizar.
- Mantenga las ranuras de ventilación libres para evitar un recalentamiento del motor.
- Seleccione una velocidad de giro menor.



Información

Espere al menos 10 minutos antes de reiniciar el aparato.

Indicación

Espere al menos 3 minutos después de cada trabajo de mantenimiento y reparación. Después ya puede encender de nuevo el aparato.

Después de la revisión, el aparato no funciona correctamente:

Póngase en contacto con el servicio de atención al cliente. Si fuera necesario, envíe el aparato a una empresa especializada en instalaciones eléctricas autorizada o a Trotec para su reparación.

Mantenimiento

Trabajos previos al mantenimiento



Advertencia debido a la tensión eléctrica

No toque la clavija de alimentación con las manos húmedas o mojadas.

- Desconecte el aparato.
- Quite el cable de alimentación de la toma de corriente cogiéndolo por la clavija.
- Deje que el aparato se enfríe completamente.



Advertencia debido a la tensión eléctrica

Aquellos trabajos de mantenimiento que requieran abrir la carcasa sólo pueden ser realizados por empresas especializadas y autorizadas o por Trotec.

Indicaciones sobre el mantenimiento

- Engrase ligeramente el portaherramientas con una grasa adecuada.

Limpieza

Antes y después de usar el aparato es preciso limpiarlo.



Advertencia debido a la tensión eléctrica

¡Existe peligro de cortocircuito si penetran líquidos en la carcasa!

No meta el aparato y los accesorios debajo del agua. Tenga cuidado de que no entren agua u otros líquidos a la carcasa.

- Limpie el aparato con un paño húmedo, suave y sin pelusas. Asegúrese de que no entre humedad al interior de la carcasa. Asegúrese de que la humedad no pueda entrar en contacto con los componentes eléctricos. No utilice para humedecer el paño detergentes agresivos como aerosoles limpiadores, diluyentes, detergentes que contengan alcohol o limpiadores abrasivos.
- Seque el aparato con un paño suave y sin pelusas.
- Quite del portabrocas de sujeción rápida el polvo de perforación y las virutas que puedan desprenderse.
- Quite del portaherramientas SDS-plus el polvo de perforación y las virutas que puedan desprenderse.
- Mantenga los agujeros de ventilación libres de polvo para evitar un recalentamiento del motor.
- Engrase ligeramente el portaherramientas con grasa para máquinas antes de volver a colocar una herramienta.

Eliminación de residuos

Elimine siempre los materiales de embalaje respetando el medio ambiente y de acuerdo con la normativa local vigente en materia de eliminación de residuos.



El símbolo del contenedor de basura tachado en aparatos eléctricos o electrónicos de desecho tiene su origen en la Directiva 2012/19/UE. Indica que, una vez terminada su vida útil, este aparato no puede ser eliminado junto con la basura doméstica. Cerca de su empresa hay puntos blancos de recogida de aparatos eléctricos y electrónicos de desecho en los que podrá devolverlos gratuitamente. Las direcciones se pueden obtener en la administración municipal o local. Para conocer otras opciones de devolución en muchos países de la UE, también puede consultar el sitio web <https://hub.trotec.com/?id=45090>. En caso contrario, póngase en contacto con un reciclador oficial de aparatos usados autorizado en su país.

Con la recogida selectiva de los aparatos eléctricos y electrónicos de desecho se pretende posibilitar la reutilización, el reciclaje de materiales y otras formas de aprovechamiento de los aparatos de desecho así como evitar las consecuencias negativas para el medio ambiente y la salud de las personas que puede tener la eliminación de sustancias peligrosas que puedan contener los aparatos.

Declaración de conformidad

Traducción de la declaración de conformidad original en el sentido de la directiva CE sobre Máquinas 2006/42/CE, Anexo II, Parte 1, sección A.

Por la presente, Trotec GmbH declara bajo responsabilidad exclusiva que el producto mencionado a continuación ha sido desarrollado, proyectado y fabricado de conformidad con los requisitos de la Directiva CE sobre máquinas en su versión 2006/42/CE.

Modelo / producto: PRDS 05-230V
Tipo de producto: martillo perforador y cincelador
Año de fabricación: 2023

Directivas UE relacionadas:

- 2011/65/UE
- 2012/19/UE
- 2014/30/UE
- 2015/863/UE

Normas armonizadas aplicadas:

- EN 62841-1:2015
- EN IEC 62841-2-6:2020
- EN IEC 62841-2-6:2020/A11:2020

Normas nacionales aplicadas y especificaciones técnicas:

- EN IEC 55014-1:2021
- EN IEC 55014-2:2021
- EN IEC 61000-3-2:2019
- EN IEC 61000-3-2:2019/A1:2021
- EN 61000-3-3:2013/A1:2019
- EN 61000-3-3:2013/A2:2021

Fabricante y nombre del responsable de la documentación técnica:

Trotec GmbH
Grebbeener Straße 7, D-52525 Heinsberg
Teléfono: +49 2452 962-400
Correo electrónico: info@trotec.de

Lugar y fecha de emisión:
Heinsberg, a 02.10.2023



Joachim Ludwig, Gerente

Trotec GmbH

Grebener Str. 7
D-52525 Heinsberg

☎ +49 2452 962-400

☎ +49 2452 962-200

✉ info@trotec.com

www.trotec.com