

PRDS 05-230V

FI

ALKUPERÄISTEN OHJEIDEN
KÄÄNNÖS
PORA- JA PIIKKAUSVASARA



 TROTEC

Sisällysluettelo

Ohjeen käyttöä koskevia tietoja..... 2

Turvallisuus 2

Tietoa laitteesta..... 6

Kuljetus ja säilytys 8

Käyttöönotto 9

Käyttö..... 11

Tilattavat lisävarusteet..... 15

Viat ja häiriöt 16


Huolto..... 17


Hävittäminen..... 17


Vaatimustenmukaisuusvakuutus 18


Ohjeen käyttöä koskevia tietoja

Symbolit


 **Varoitus sähköjännitteestä**
Tämä symboli viittaa sähköjännitteestä aiheutuviin hengenvaarallisiin ja terveyteen vaikuttaviin vaaroihin.

 **Varo kuumaa pintaa**
Tämä symboli viittaa kuumista pinnoista aiheutuviin hengenvaarallisiin ja terveyteen vaikuttaviin vaaroihin.


 **Varoitus**
Signaalisana kuvaa keskimääräistä riskitasoa, jos siltä ei vältytä, voi seurauksena olla kuolema tai vaikea loukkaantuminen.


 **Varoitus**
Signaalisana kuvaa alhaista riskitasoa, jos siltä ei vältytä, voi seurauksena olla vähäinen tai kohtalainen loukkaantuminen.


Huomaa
Signaalisana viittaa tärkeisiin tietoihin (esim. esinevahingot), mutta ei vaaroihin.


 **Tietoa**
Tällä symbolilla varustetut huomautukset ovat sinulle avuksi suorittamaan työt nopeasti ja turvallisesti.

 **Noudata ohjetta**
Tällä symbolilla varustettu huomautus viittaa siihen, että ohjetta on noudatettava.

 **Käytettävä suojakypärää**
Tällä symbolilla varustettu huomautus viittaa siihen, että suojakypärää on käytettävä.


 **Käytä kuulosuojaimia**
Tällä symbolilla varustettu huomautus viittaa siihen, että kuulosuojaimia on käytettävä.

 **Käytä suojalaseja**
Tällä symbolilla varustettu huomautus viittaa siihen, että suojalaseja on käytettävä.

 **Käytä hengityssuojainta**
Tällä symbolilla varustettu huomautus viittaa siihen, että suojamaskia on käytettävä.

 **Käytä suojavaatteita**
Tällä symbolilla varustettu huomautus viittaa siihen, että suojavaatteita on käytettävä.

 **Käytä suojakäsineitä**
Tällä symbolilla varustettu huomautus viittaa siihen, että suojakäsineitä on käytettävä.

 **Käytettävä turvajalkineita**
Tällä symbolilla varustettu huomautus viittaa siihen, että turvakengkiä on käytettävä.

Tämän ohjeen uusimman version voit ladata seuraavan linkin kautta:




PRDS 05-230V



<https://hub.trotec.com/?id=44194>

Turvallisuus

Sähkötyökalujen yleiset turvallisuusohjeet

 **Varoitus**
Lue kaikki sähkötyökalun mukana toimitetut turvallisuusohjeet, muut ohjeet, kuvaukset ja tekniset tiedot.
Seuraavien ohjeiden laiminlyönnistä voi olla seurauksena sähköisku, tulipalo ja/tai vakavia vammoja.
Säilytä kaikki turvallisuus- ja muut ohjeet myöhempää käyttöä varten.

Turvallisuusohjeissa käytetty käsite *Sähkötyökalu* viittaa verkkovirralla toimiviin sähkötyökaluihin (sis. virtajohton) tai akkukäyttöisiin sähkötyökaluihin (ilman virtajohtoa).

Sähkötyökalujen yleinen turvallisuus - työpaikan turvallisuus

- **Pidä työalue puhtaana ja hyvin valaistuna.** Epäjärjestys tai valaisemattomat työalueet voivat johtaa tapaturmiin.
- **Älä käytä sähkötyökaluja räjähdysalttiissa tiloissa, joissa on helposti syttyviä nesteitä, kaasuja tai pölyä.** Sähkötyökalut muodostavat kipinöitä, jotka saattavat sytyttää pölyn tai höyryt.
- **Pidä lapset ja sivulliset loitolla sähkötyökalun käytön aikana.** Häiriötekijöiden vuoksi voit menettää sähkötyökalun hallinnan.

Sähkötyökalujen yleinen turvallisuus – sähköturvallisuus

- **Sähkötyökalun liitäntäpistokkeen tulee sopia pistorasiaan. Pistoketta ei saa muuttaa millään tavalla. Älä käytä adapteripistokkeita suojamaadoitettujen sähkötyökalujen kanssa.** Muuttamattomat pistokkeet ja sopivat pistorasiat vähentävät sähköiskun vaaraa.
- **Vältä kosketusta maadoitettuihin pintoihin, kuten putkiin, pattereihin, liesiin tai jääkaappeihin.** Sähköiskun vaara kasvaa, jos kehosi on maadoitettu.
- **Älä altista sähkötyökaluja sateelle tai kosteudelle.** Veden tunkeutuminen sähkötyökalun sisään lisää sähköiskun vaaraa.
- **Älä käytä liitäntäjohtoa laitteen kantamiseen, ripustamiseen tai vetääksesi pistokkeen pistorasiasta. Pidä liitäntäjohto loitolla kuumuudesta, öljystä, terävistä reunoista tai liikkuvista osista.** Vahingoittuneet tai sotkeutuneet liitäntäjohdot lisäävät sähköiskun vaaraa.
- **Jos käytät sähkötyökalua ulkona, käytä ainoastaan jatkojohtoja, jotka soveltuvat myös ulkokäyttöön.** Ulkokäyttöön soveltuvan jatkojohdon käyttö pienentää sähköiskun vaaraa.
- **Jos sähkötyökalun käyttöä kosteassa ympäristössä ei voida välttää, käytä vikavirtasuojakytkintä.** Vikavirtasuojakytkimen käyttö vähentää sähköiskun vaaraa.

Sähkötyökalujen yleiset turvallisuusohjeet – henkilöturvallisuus

- **Ole valpas, kiinnitä huomiota siihen, mitä teet ja käytä tervettä järkeä työskennellessäsi sähkötyökalulla. Älä käytä sähkötyökalua, jos olet väsynyt tai huumeiden, alkoholin tai lääkkeiden vaikutuksen alaisena.** Hetken tarkkaamattomuus sähkötyökalua käytettäessä voi aiheuttaa vakavan loukkaantumisen.

- **Käytä henkilökohtaisia suojarusteita ja aina suojalaseja.** Henkilökohtaiset suojarusteet, kuten pölynaamari, luistamattomat turvakengät, suojakypärä tai kuulosuojaimet sähkötyökalun tyyppin ja käyttötavan mukaan vähentävät loukkaantumisriskiä.
- **Estä tahaton käynnistyminen. Varmista, että sähkötyökalu on kytketty pois päältä ennen kuin se liitetään virtalähteeseen ja/tai akkuun sekä ennen nostamista tai kantamista.** Jos kannat sähkötyökalua sormi kytkimellä tai liität laitteen virtalähteeseen päälle kytkettynä, voi seurauksena olla tapaturma.
- **Poista kaikki säätötyökalut ja ruuviavaimet, ennen kuin käynnistät sähkötyökalun.** Työkalu tai avain, joka sijaitsee sähkötyökalun pyörivässä osassa, voi aiheuttaa loukkaantumisia.
- **Vältä epänormaalia asentoa. Varmista tukeva asento ja säilytä tasapaino koko ajan.** Näin pystyt ohjaamaan laitetta paremmin odottamattomissa tilanteissa.
- **Käytä sopivaa vaatetusta. Älä käytä löysiä vaatteita tai koruja. Pidä hiukset ja vaatteet kaukana liikkuvista osista.** Löysät vaatteet, korut tai pitkät hiukset voivat tarttua liikkuviin osiin.
- **Jos on mahdollista asentaa pölynimu- ja keräyslaitteistoja, ne on liitettävä ja niitä on käytettävä oikealla tavalla.** Pölynimurin käyttö voi vähentää pölyn aiheuttamia vaaroja.
- **Älä luota onneesi ja laiminlyö sen vuoksi sähkötyökalujen käyttöä koskevia turvallisuusmääräyksiä, vaikka tuntisitkin sähkötyökalun lukuisten käyttökertojen jälkeen.** Vain sekunnin murto-osan kestävä varomaton toiminta voi aiheuttaa vakavia vammoja.

Sähkötyökalujen yleiset turvallisuusohjeet – sähkötyökalujen käyttö ja käsittely

- **Älä ylikuormita sähkötyökalua. Käytä työhösi siihen tarkoitettua sähkötyökalua.** Oikean sähkötyökalun avulla työskentelet paremmin ja turvallisemmin ilmoitetulla tehoalueella.
- **Älä käytä sähkötyökalua, jos sen kytkin on viallinen.** Sähkötyökalu, jota ei voi enää kytkeä päälle tai pois päältä, voi olla vaarallinen, ja se täytyy korjata.
- **Vedä pistoke pistorasiasta ja/tai poista irrotettava akku ennen kuin teet laitteeseen asetuksia, vaihdat käyttöosia tai siirrät sähkötyökalun varastoitavaksi.** Tämä varotoimenpide estää sähkötyökalun tahattoman käynnistytksen.

- **Säilytä käyttämättömät sähkötyökalut poissa lasten ulottuvilta. Älä anna sellaisten henkilöiden käyttää sähkötyökalua, jotka eivät tunne sitä tai jotka eivät ole lukeneet näitä ohjeita.** Sähkötyökalut ovat vaarallisia, jos niitä käyttävät kokemattomat henkilöt.
- **Hoida sähkötyökaluja ja käyttöosia huolellisesti. Tarkista, että liikkuvat osat toimivat kunnolla eivätkä juutu kiinni sekä se, ettei laitteessa ole rikkonaisia tai vahingoittuneita osia, jotka voivat heikentää sähkötyökalun toimintaa. Korjauta vahingoittuneet osat ennen sähkötyökalun käyttöä.** Monet onnettomuudet johtuvat huonosti huolletuista sähkötyökaluista.
- **Pidä terät terävinä ja puhtaina.** Huolellisesti huollettujen leikkaustyökalujen terävät terät eivät juutu herkästi kiinni ja niitä on helpompi ohjata.
- **Käytä sähkötyökalua, käyttöosia jne. näiden ohjeiden mukaisesti. Ota huomioon työolosuhteet ja suoritettava tehtävä.** Sähkötyökalujen käyttö muihin kuin ilmoitettuihin käyttötarkoituksiin voi aiheuttaa vaarallisia tilanteita.
- **Pidä kahvat ja kädensijat kuivina, puhtaina ja vapaina öljystä ja rasvasta.** Liukkaiden kahvojen ja kädensijojen vuoksi ei sähkötyökalun turvallinen käyttö ja hallinta ole mahdollista odottamattomissa tilanteissa.

- **Käytä sopivaa hakulaitetta piilossa olevien syöttöjohtojen etsimiseen tai ota yhteyttä paikalliseen energialaitokseen.** Sähköjohtoon osuminen voi aiheuttaa tulipalon ja sähköiskun. Kaasujohdon vaurioituminen voi aiheuttaa räjähdysten. Vesijohdon vaurioituminen aiheuttaa materiaalivahinkoja, ja se voi aiheuttaa myös sähköiskun.
- **Tärinä voi olla haitallista käsille.** Pidä tärinän vaikutusaika mahdollisimman vähäisenä.
- **Pidä työn aikana sähkötyökalusta kiinni molemmiin käsiin.** Seiso tukevassa asennossa. Sähkötyökalun ohjaaminen on varmempaa molemmiin käsiin.
- **Varmista työkappaleen pysyminen paikallaan.** Työkappaleen kiinnittäminen kiristimillä tai ruuvipuristimella on turvallisempaa kuin sen pitelemine käsin.



Suojaa itsesi ja muut henkilöt irtoilevien ja lentävien osien aiheuttamilta vaaratilanteilta.



Käytä suojakypärää, suojalaseja, pölynaamaria ja turvakenkiä. Pystytä tarvittaessa väliseinä suojaamaan irtoavilta osilta.



- **Tarkista aina ennen työn aloittamista, että työkalu on lukittu kunnolla istukka.** Lukitsemattomat työkalut voivat sähkötyökalun käynnistämisen jälkeen irrota ja aiheuttaa vaaratilanteita.
- **Varmista ennen sähkötyökalun käynnistämistä työkalun vapaa liikkuvuus.** Kun laite kytketään päälle työkalu juuttuneena, voi esiintyä suuria voimia, jolloin laite voi heilahtaa sivusuunnassa.
- **Sammuta sähkötyökalu heti, jos työkalu juuttuu kiinni.** Sähkötyökalu voi esiintyvien voimien vuoksi heilahtaa sivusuunnassa.
- **Tarkista istukka säännöllisesti kulumien tai vaurioiden varalta.**
- **Käynnistä iskevä sähkötyökalu vain silloin, kun se on painettuna vasten työstettävää kappaletta (esim. seinä, katto jne.).**
- **Ennen kuin lasket sähkötyökalun alas, odota, kunnes se on pysähtynyt.**



Sähkötyökalujen yleiset turvallisuusohjeet – huoltopalvelu

- **Korjauta sähkötyökalu vain pätevällä ammattihenkilöllä ja käytä vain alkuperäisiä varaosia.** Näin varmistetaan sähkötyökalun turvallisuus.



Pora- ja piikkausvasaraa koskevat turvallisuusohjeet



Käytä iskuporaustöiden aikana kuulosuojaimia. Melu voi vaurioittaa kuuloa.

- **Käytä laitteeseen asennettua lisäkavaa.** Sähkötyökalun hallinnan menettäminen voi johtaa loukkaantumisiin.
- **Pidä laitteesta kiinni sen eristetyistä kädensijoista tehdessäsi töitä, joissa sähkötyökalu voi osua piilossa olevaan sähköjohtoon tai omaan verkkojohtoon.** Osuminen jännitteeseen johtoon voi tehdä myös laitteen metalliosat jännitteisiksi ja aiheuttaa sähköiskun.



Turvallisuusohjeet käytettäessä pitkää poraa

- **Älä missään tapauksessa ylitä poran suurinta sallittua kierrosnopeutta.** Jos kierrosnopeus on tätä suurempi, pora voi helposti taittua, jos se pyörii vapaasti ilman kosketusta työstettävään kappaleeseen. Tämä voi johtaa loukkaantumisiin.
- **Aloita poraaminen aina matalalla kierrosnopeudella poran ollessa kosketuksissa työstettävään kappaleeseen.** Jos kierrosnopeus on tätä suurempi, pora voi helposti taittua, jos se pyörii vapaasti ilman kosketusta työstettävään kappaleeseen. Tämä voi johtaa loukkaantumisiin.
- **Älä käytä liiallista painetta, ja kohdistaa painetta poraan vain pitkittäissuunnassa.** Pora voi taittua ja katketa, tai voit menettää työkalun hallinnan, mikä voi johtaa loukkaantumisiin.

Määräystenmukainen käyttö

PRDS 05-230V sopii käytettäväksi ainoastaan seuraaviin tarkoituksiin:

- kiven, puun, metallin, keramiikan ja muovin poraus
- tiilen, betonin ja kiven vasaraporaus
- betonin, kiven ja rappauksen piikkaus

aina teknisiä tietoja noudattaen.

Suosittellemme käyttämään sähkötyökalua Trotecin alkuperäisten lisävarusteiden kanssa.

Muu kuin käyttötarkoituksen mukainen käyttö katsotaan väärinkäytöksi.

Kohtuudella ennakoitavissa oleva väärinkäyttö

Laitte ei sovellu luonnonkiven poraamiseen.

Henkilöstön pätevyys

Laitetta käyttävien henkilöiden on:

- luettava ja ymmärrettävä ohjeet, erityisesti kappale Turvallisuus.

Henkilökohtaiset suojavarusteet



Käytä suojakypärää.

Se suojaa päätäsi irtoavilta, putoavilta ja lentäviltä osilta, jotka voivat aiheuttaa vaaratilanteen.



Käytä kuulosuojaimia.

Melu voi vaurioittaa kuuloa.



Käytä suojalaseja.

Ne suojaavat silmiäsi irtoavilta, putoavilta ja lentäviltä osilta, jotka voivat aiheuttaman vaaratilanteen.



Käytä hengityssuojainta.

Se suojaa hengenvaarallisten pölyjen hengittämiseltä, joita voi syntyä työskentelyn aikana.



Käytä suojakäsineitä.

Ne suojaavat käsiäsi palovammoilta, puristumilta ja ihon vaurioitumiselta.



Käytä vartaloa myötäileviä suojavaatteita.

Ne suojaavat sinua vaatteiden tarttumiselta pyöriiviin osiin.



Käytä turvakengiä.

Ne suojaavat jalkojasi irtoavilta, putoavilta ja lentäviltä osilta, jotka voivat aiheuttaman vaaratilanteen.

Muut vaarat



Varoitus sähköjännitteestä

Sähköiskun vaara puutteellisen eristyksen vuoksi. Tarkista laite ennen jokaista käyttöä vaurioiden ja moitteettoman toiminnan varalta.

Jos havaitset vaurioita, älä käytä laitetta.

Älä käytä laitetta, jos laite tai kätesi ovat kosteat tai märät!



Varoitus sähköjännitteestä

Sähköosien huoltotöitä saavat suorittaa vain niihin valtuutetut asiantuntijat!



Varoitus sähköjännitteestä

Irrota verkkopistoke pistorasiasta ennen kaikkia laitteeseen kohdistuvia töitä!

Älä koske verkkopistokkeeseen, jos kätesi ovat kosteat tai märät.

Vedä virtajohto pistorasiasta tarttumalla verkkopistokkeeseen.



Varoitus sähköjännitteestä

Koteloon sisään pääsevät nesteet aiheuttavat oikosulun vaaran!

Älä upota laitetta ja tarvikkeita veteen. Varo, että koteloon ei pääse vettä tai muita nesteitä.

**Varoitus**

Myrkylliset pölyt!



Käsittelyssä kehittyneet haitalliset / myrkylliset pölyt ovat terveyttä vaarantavia käyttäjälle ja lähistöllä oleskeleville henkilöille.



Käytä suojalaseja ja pölynaamaria!

**Varoitus**

Varo asbestipitoisia materiaaleja!

Asbesti on syöpää aiheuttava.

**Varoitus**

Varo, että et joudu kosketuksiin virta-, kaasu- tai vesijohtoihin sähkötyökalulla työskennellessäsi. Tarkista seinä ja mahdollinen porauskohta ennen porausta mahdollisuuksien mukaan johtopaikantimella.

**Varoitus**

Tämä laite saattaa aiheuttaa vaaratilanteita, jos sitä käyttää kouluttamaton henkilö tai jos sitä käytetään määräystenvastaisesti! Ota huomioon henkilöstön pätevyys!

**Varoitus**

Laite ei ole leikkikalua eikä sitä saa jättää lasten ulottuville.

**Varoitus**

Tukehtumisvaara!

Älä jätä pakkausmateriaalia lojumaan. Se voi olla vaarallinen joutuessaan lasten käsiin.

**Varoitus**

Kärkipidikkeen tulee olla tiukasti lukittuna paikalleen ennen virran kytkemistä laitteeseen, koska väärin kiristetty työkalu voi irrota kärkipidikkeestä hallitsemattomasti laitetta käynnistettäessä.

**Varoitus**

Tärinäpäästöt voivat aiheuttaa terveydellisiä vahinkoja, jos laitetta käytetään yhtämittaisesti pitemmän aikaa tai jos sitä ei ohjata tai huolleta asiaankuuluvasti.

**Varoitus**

Säilytä riittävä etäisyys lämmönlähteisiin.

Huomaa

Laite voi vahingoittua, jos säilytät tai kuljetat sitä asiaankuulumattomasti.

Tutustu laitteen kuljetusta ja säilytystä koskeviin tietoihin.

Huomaa

Vaihda pyörimissuuntaa vain laitteen ollessa pysäytettynä! Muussa tapauksessa laite voi vaurioitua.

Toiminta hätätapauksessa / hätäpysäytystoiminto

Hätäpysäytys:

Laitteen toiminta pysähtyy välittömästi, kun verkkopistoke vedetään pistorasiasta. Jotta laitetta ei käynnistetä vahingossa, jätä verkkopistoke irrotetuksi.

Toiminta hätätapauksessa:

1. Sammuta laite.
2. Hätätapauksessa laite on irrotettava sähköverkosta: Vedä virtajohto pistorasiasta tarttumalla verkkopistokkeeseen.
3. Älä liitä viallista laitetta sähköverkkoon.

Tietoa laitteesta**Laitteen kuvaus**

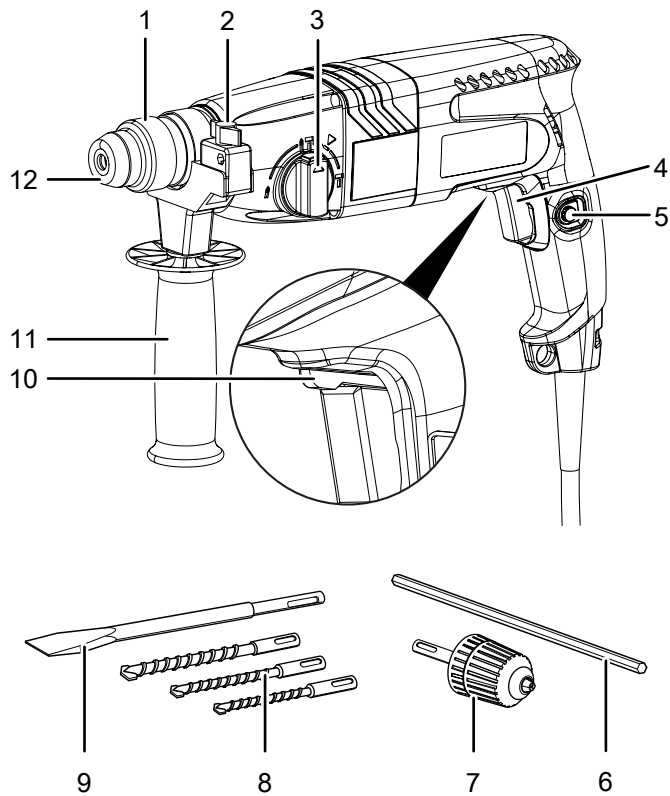
Pora- ja piikkausvasarassa PRDS 05-230V on pneumaattinen, suuren iskuvoiman vasaramekanismi ja se soveltuu erinomaisesti suurta tehoa vaativaan jatkuvaan käyttöön.

Portaaton isku- ja kierrosluvun säätö takaa joka käytössä optimaalisen voimankäytön materiaalin mukaan. Toiminnon valintakytkimellä, jossa on varmistin, voidaan turvallisesti vaihtaa poraus-, vasaraporaus- ja piikkaustoimintojen välillä sekä muuttaa piikkausasentoa 360°.

SDS-plus-kärkipidike mahdollistaa työkalun vaihdon helposti ilman muita välineitä. Lisävarusteena asennettavan pikaistukan avulla voidaan käyttää myös muita porauksen vakiotarvikkeita.

Lisäkahva tuo poraamisen ja piikkaukseen lisää vakautta ja turvallisuutta.

Laitteen osat



Nro	Nimike
1	SDS-plus-kärkipidike
2	Syvyydenrajoittimen kiinnitysruuvi
3	Toiminnon valintakytkin ja vapautuspainike
4	Virtakytkin
5	Jatkuvan käytön kytkentäpainike
6	Syvyydenrajoitin
7	Pikaistukka ja SDS-plus-pidike
8	SDS-poranterä
9	SDS-lattataltta
10	Kytin myötä-/vastapäivään pyörintään
11	Lisäkahva
12	Pölysuojus

Pakkauksen sisältö

- 1 x laite PRDS 05-230V
- 1 x kuljetuslaukku
- 1 x lisäkahva
- 1 x pikaistukka ja SDS-plus-pidike
- 1 x SDS-lattataltta (14 x 250 mm)
- 3 x SDS-poranterä (6/8/10 x 150 mm)
- 1 x syvyydenrajoitin
- 1 x käyttöohje

Tekniset tiedot

Parametri	Arvo
Malli	PRDS 05-230V
Verkkoliitäntä	1/N/PE ~ 230 V / 50 Hz
Tehonotto	620 W
Tyhjäkäyntikiertoaluku	0 - 1250 / min
Iskutaajuus	0 - 6400 / min
Iskuvoima	2,1 J
Poraistukan kiinnitysalue	enint. 13 mm
Poran enimmäishalkaisija	
Puu	30 mm
Metalli	13 mm
Betoni	24 mm
Paino	3 kg
Suojausluokka	II (kaksinkertainen eristys) / <input type="checkbox"/>
Äänitasot standardin EN 62841 mukaan	
<i>Vasaraporaus</i>	
Äänenpainetaso L_{pA}	84,94 dB(A)
Äänitehotaso L_{WA}	95,94 dB(A)
Toleranssi K	3 dB(A)
<i>Piikkaus</i>	
Äänenpainetaso L_{pA}	91,26 dB(A)
Äänitehotaso L_{WA}	102,26 dB(A)
Toleranssi K	3 dB(A)
Tärinätiedot standardin EN 62841 mukaan	
Tärinäpäästöarvo muurauksen iskuporauksessa a_h	12,875 m/s ²
Pääkahva	
Tärinäpäästöarvo muurauksen iskuporauksessa a_h	11,953 m/s ²
Lisäkahva	
Toleranssi K	1,5 m/s ²



Käytä kuulosuojaimia.

Melu voi vaurioittaa kuuloa.

Melu- ja värinäpäästöjä koskevia tietoja:

- Ilmoitetut värinäpäästöjen kokonaisarvot **ja ilmoitetut melunpäästöarvot** on EN 62841 standardoidulla testausmenetelmällä mukaisesti, ja niitä voidaan käyttää sähkötyökalujen vertailussa.
- Ilmoitettuja värinäpäästöjen kokonaisarvoja **ja ilmoitettuja melunpäästöarvoja** voidaan käyttää myös kuormituksen alustavaan arviointiin.

**Varoitus**

- Tärinäpäästöt voivat aiheuttaa terveydellisiä vahinkoja, jos laitetta käytetään yhtämittaisesti pitemmän aikaa tai jos sitä ei ohjata tai huolleta asiaankuuluvasti.
- Tärinä- **ja melunpäästöarvot** voivat sähkötyökalun todellisen käytön aikana poiketa ilmoitetuista arvoista riippuen sähkötyökalun käyttötavasta, erityisesti työstettävän työkappaleen tyypistä. Pyri pitämään värinän aiheuttama kuormitus mahdollisimman vähäisenä. Esimerkkejä toimenpiteistä värinän aiheuttaman kuormituksen vähentämiseksi ovat käsineiden käyttö työkalua käytettäessä ja työajan rajoittaminen. Tällöin on otettava huomioon käyttöjakson kaikki osuudet (esimerkiksi ajat, jolloin sähkötyökalu on sammutettuna, ja ajat, jolloin se on käynnistettynä, mutta käy ilman kuormitusta).

Kuljetus ja säilytys**Huomaa**

Laitte voi vahingoittua, jos säilytät tai kuljetat sitä asiaankuulumattomasti.

Tutustu laitteen kuljetusta ja säilytystä koskeviin tietoihin.

Kuljetus

Käytä laitteen kuljettamiseen toimituksen mukana tullutta laukua, jolloin suojaat laitteen ulkoisilta vaikutuksilta.

Ota huomioon seuraavat ohjeet **ennen** jokaista kuljetusta:

- Sammuta laite.
- Vedä virtajohto pistorasiasta tarttumalla verkkopistokkeeseen.
- Anna laitteen jäähtyä.
- Irrota työkalu kärkipidikkeestä.

Säilytys

Ota huomioon seuraavat ohjeet **ennen** jokaista varastointia:

- Sammuta laite.
- Vedä virtajohto pistorasiasta tarttumalla verkkopistokkeeseen.
- Anna laitteen jäähtyä.
- Irrota työkalu kärkipidikkeestä.
- Puhdista laite Huolto-luvussa annettujen ohjeiden mukaisesti.
- Käytä laitteen kuljettamiseen sille tarkoitettua laukua suojataksesi sitä ympäristön vaikutuksilta.

Kun laitetta ei käytetä, huomioi seuraavat säilytysolosuhteet:

- kuivassa paikassa jäätymiseltä ja kuumuudelta suojattuna
- ympäristölämpötila alle 45 °C
- kuljetuslaukussa pölyltä ja suoralta auringonvalolta suojatussa paikassa

Käyttöönotto

Laitteen purkaminen pakkauksesta

- Ota kuljetuslaukku pakkauksesta.



Varoitus sähköjännitteestä

Sähköiskun vaara puutteellisen eristyksen vuoksi. Tarkista laite ennen jokaista käyttöä vaurioiden ja moitteettoman toiminnan varalta. Jos havaitset vaurioita, älä käytä laitetta. Älä käytä laitetta, jos laite tai kätesi ovat kosteat tai märät!

- Tarkasta kuljetuslaukun sisällön täydellisyys ja katso, näkykö vaurioita.



Varoitus

Tukehtumisvaara!

Älä jätä pakkausmateriaalia lojumaan. Se voi olla vaarallinen joutuessaan lasten käsiin.

- Hävitä pakkausmateriaali kansallisten määräysten mukaisesti.

Työkalun vaihtaminen

Laitteessa on SDS-plus-kärkipidike.



Varoitus sähköjännitteestä

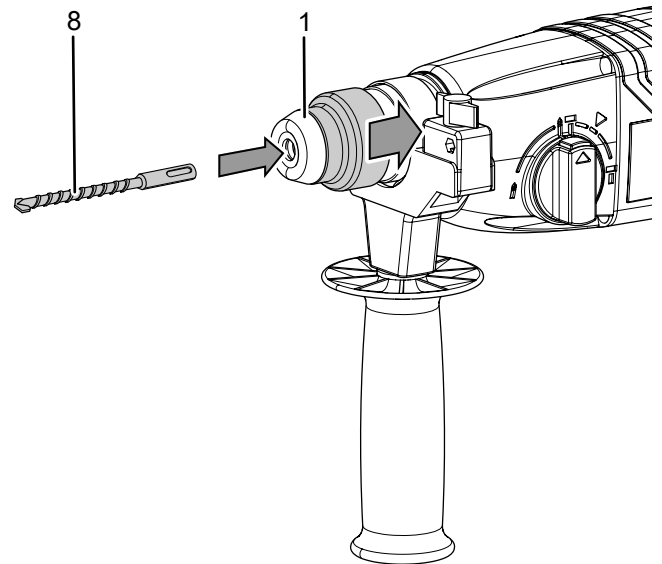
Irrota verkkopistoke pistorasiasta ennen kaikkia laitteeseen kohdistuvia töitä!

Älä koske verkkopistokkeeseen, jos kätesi ovat kosteat tai märät.

Vedä virtajohto pistorasiasta tarttumalla verkkopistokkeeseen.

Irrota ja kiinnitä työkalut seuraavalla tavalla:

- Työnä SDS-plus-kärkipidikettä (1) taaksepäin, irrota työkalu kärkipidikkeestä ja päästä pidikkeestä irti.
- Aseta haluttu työkalu (esim. SDS-pora, 8) SDS-plus-kärkipidikkeeseen 1 ja käännä sitä tarvittaessa, kunnes se napsahtaa paikalleen.



- Tarkista, että työkalu on tiukasti paikallaan.

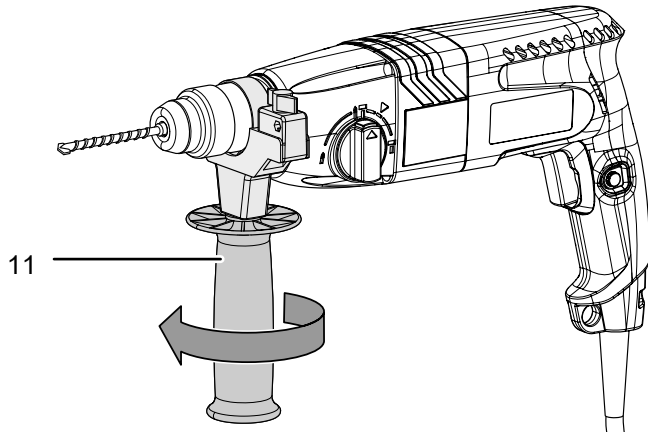
Lisäkahvan säätäminen

Lisäkahva on asennettu valmiiksi. Älä käytä laitetta ilman lisäkahvaa.

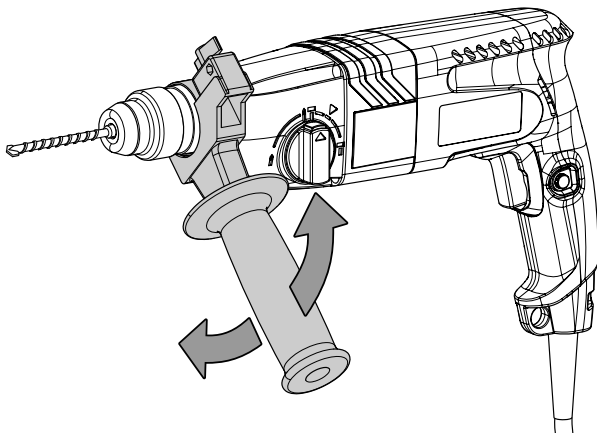
Lisäkahvaa voi vapaasti kääntää 360°.

Säädä lisäkahvaa seuraavalla tavalla:

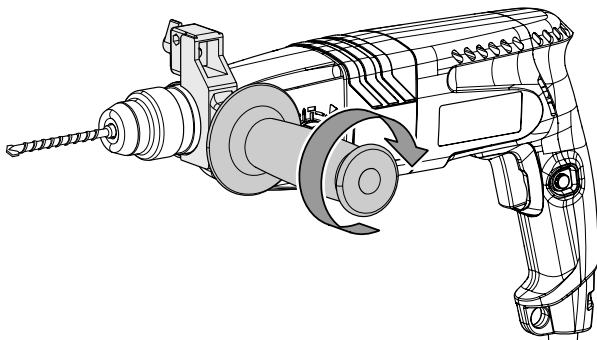
1. Kierrä lisäkahva (11) irti.
⇒ Lisäkahvan kiristysihhna löystyy.



2. Aseta lisäkahva (11) haluttuun asentoon.



3. Kiristä lisäkahva (11) uudelleen.

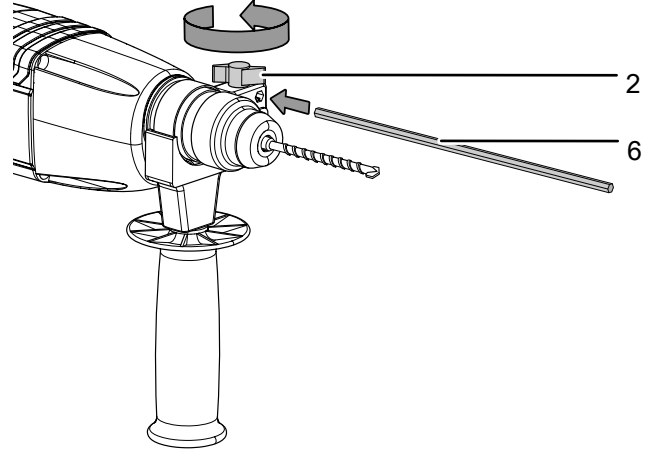


4. Tarkista, että lisäkahva (11) on tiukasti paikallaan. Kiristä lisäkahvaa tarvittaessa.

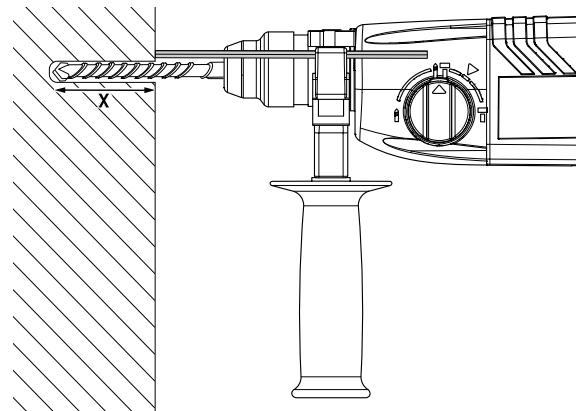
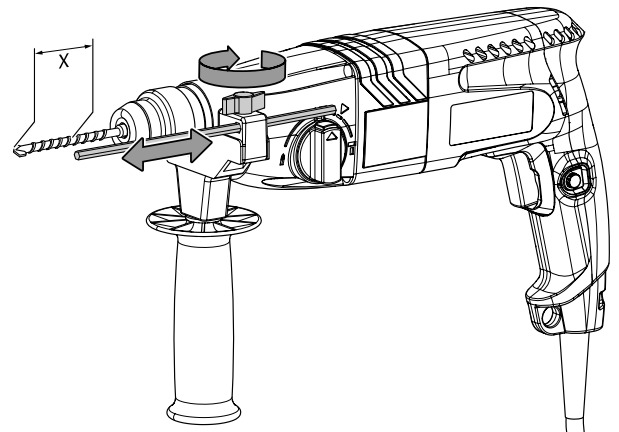
Syvyydenrajoittimen asettaminen (lisävaruste)

Syvyydenrajoittimella voit määrätä poranterän tunkeutumissyvyyden.

1. Irrota pidikkeen kiinnitysruuvi (2).
2. Aseta syvyydenrajoitin (6) paikalleen.



3. Säädä syvyydenrajoitin (6) halutun pituiseksi.
4. Kiristä ruuvi uudelleen.



Pikaistukan käyttäminen (lisävaruste)



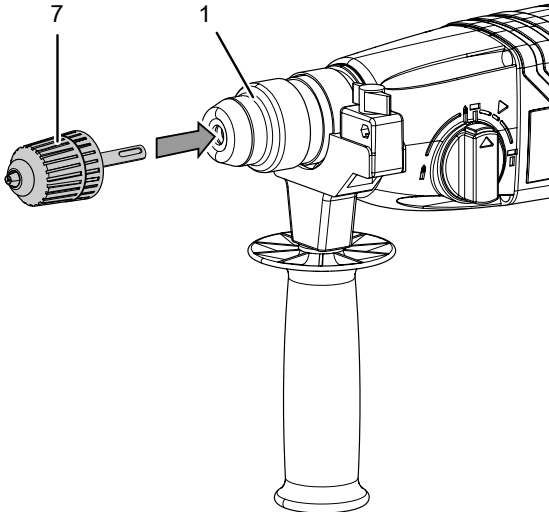
Varoitus sähköjännitteestä

Irrota verkkopistoke pistorasiasta ennen kaikkia laitteeseen kohdistuvia töitä!

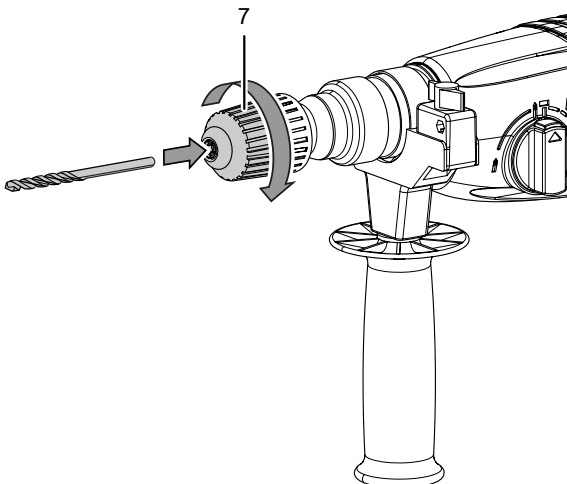
Älä koske verkkopistokkeeseen, jos kätesi ovat kosteat tai märät.

Vedä virtajohto pistorasiasta tarttumalla verkkopistokkeeseen.

1. Aseta pikaistukka, (7) SDS-plus-kärkipidikkeeseen1 ja käännä sitä tarvittaessa, kunnes se napsahtaa paikalleen.



2. Kierrä pikaistukka (7) auki.
3. Aseta työkalu pikaistukkaan (7).
4. Kierrä pikaistukka (7) kiinni.



5. Tarkista, että pikaistukka (7) sekä käytettävä työkalu ovat tiukasti paikoillaan.



Tietoa

Käytä lisävarusteena saatavaa pikaistukkaa vain poraukseen!

Vapautuspainikkeella varustetun toiminnon

valintakytkimen (3) on oltava asennossa .

Virtajohdon liittäminen

1. Liitä verkkopistoke määräysten mukaisesti suojattuun pistorasiaan.

Käyttö

Vinkkejä ja ohjeita pora- ja piikkausvasaran käyttöön

Yleistä poraukseen:

- Pidä säännöllisesti taukoja poratöitä tehdessäsi. Vedä silloin pora ulos porareiästä, jotta pora voi jäähtyä.
- Varmista työkappale kiristyslaitteella tai puristimella.
- Valitse aina materiaalin ominaisuuksiin ja kokoon sopiva pyörimisnopeus.
 - Korkea pyörimisnopeus pienemmille porareiän halkaisijoille tai pehmeille materiaaleille.
 - Alhainen pyörimisnopeus suuremmille porareiän halkaisijoille tai koville materiaaleille.
- Merkkää aina porareiän paikka sopivalla apuvälineellä.
- Valitse esiporaukseen alhaisempi nopeus.

Metalliin poraaminen:

- Käytä sopivia poria (esim. High Speed (HSS))
- Tee suuremman porareiän halkaisijaa varten esiporaus pienemmällä poralla.
- Parhaan tuloksen saat kun poraa jäähdytetään sopivalla voiteluaineella.
- Metalliporia voi käyttää myös muovin poraamiseen.

Puuhun poraaminen:

- Käytä puulle sopivia poria.
- Aseta työkappaleen alle jokin puukappale tai poraa molemmilta puolin, jotta puu ei halkea läpiporatessa.
- Käytä puuporia ja siihen sopivaa terää, syville porauksille käytetään kierukkaporaa, suuriin porareiän halkaisijoihin oksapora.

Muurauksen ja tiilen iskuporaus:

- Käytä muuraukselle/tiilelle soveltuvaa poranterää.

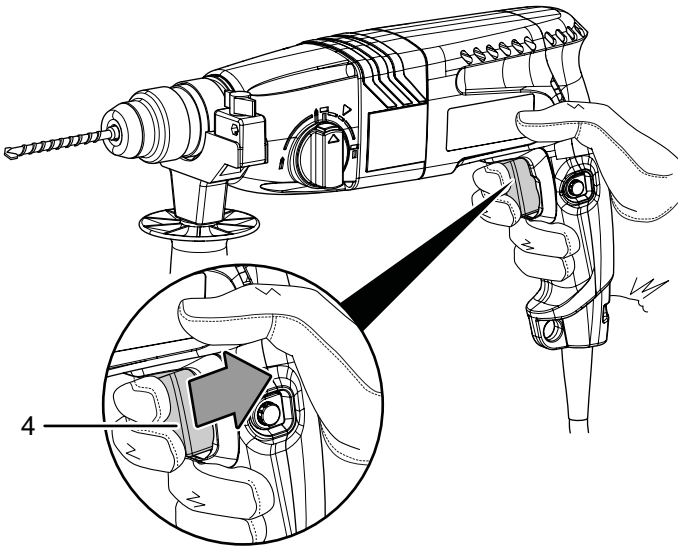
Yleistä piikkauksesta:

- Käytä tehtävään soveltuvaa talttaa.

Laitteen kytkeminen päälle ja pois päältä

Käytä laitteella työskentelyn aikana henkilönsuojaimia.

1. Tarkista, soveltuuko kiinnitetty työkalu suoritettavaan tehtävään.
 2. Tarkista, onko työkappale kiinnitetty ja työskentelypinta valmisteltu asianmukaisesti.
 3. Paina työkalua työkappaletta vasten, kun työskentelet iskumekanismin ollessa käynnistettynä.
 4. Pitele laitetta molemmin käsin.
 5. Paina virtakytkintä (4) ja pidä se painettuna käytön ajan. Voit ohjata kierroslukua painamalla virtakytkintä (4): painaminen kevyesti tarkoittaa pientä kierroslukua, painaminen voimakkaasti korkeaa kierroslukua.
- ⇒ Laitte toimii aikaisemmin valituilla asetuksilla.

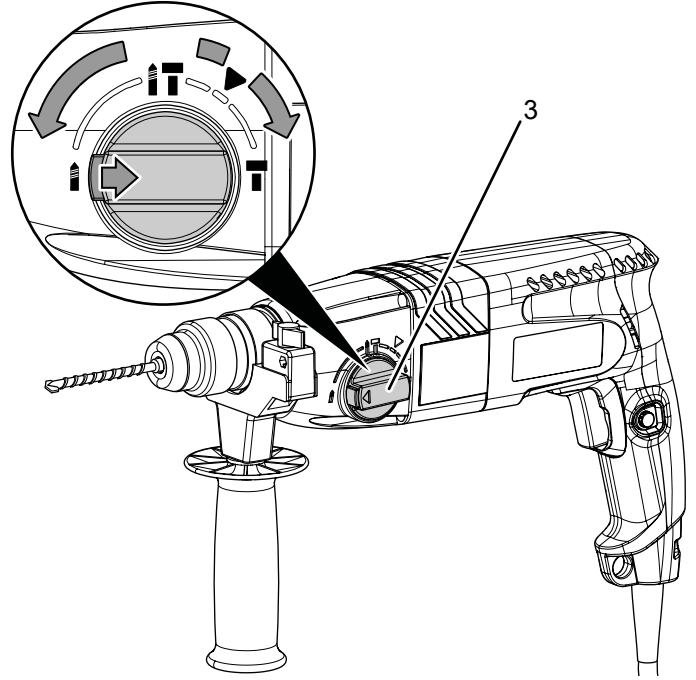


6. Pysäytä laite vapauttamalla virtakytkin (4).
7. Odota laitteen pysähtymistä ennen kuin lasket sen alas.

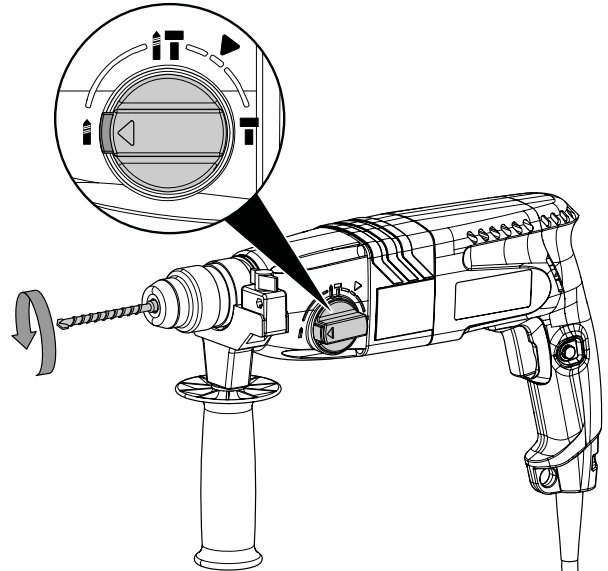
Käyttötilan valitseminen

Toiminnon valintakytkimellä 3 valitaan, halutaanko käyttää poraus-, vasaraporaus- tai piikkaustoimintoa vai halutaanko muuttaa piikkausasentoa 360°.

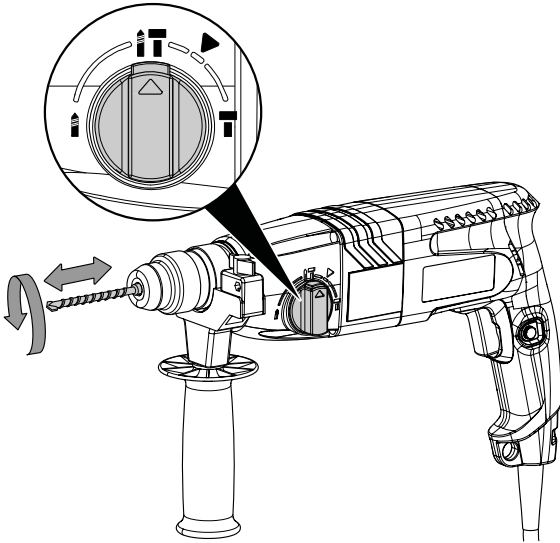
1. Aseta toiminnon valintakytkin 3) haluttuun asentoon. Toiminnon valintakytkimessä on vapautuspainike, joka on painettava sisään ennen kuin valintakytkintä voi säätää.



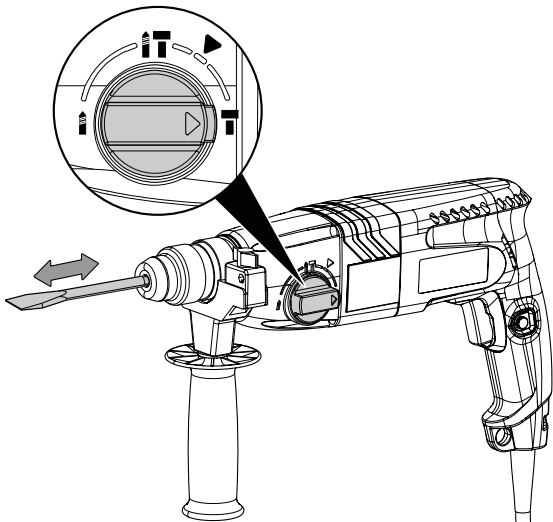
⇒ Käyttötila: poraus



⇒ **Käyttötila: Iskuporaus**



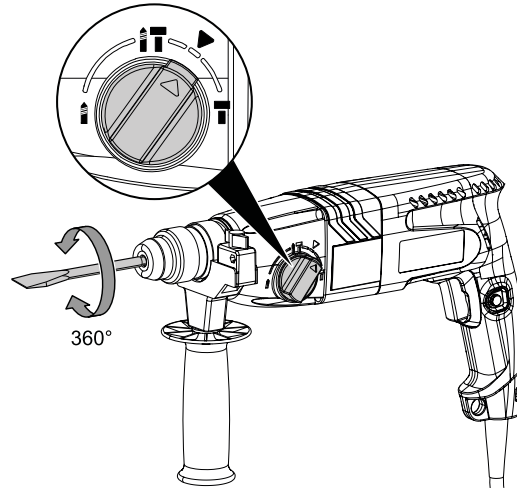
⇒ **Käyttötila: Piikkaus**



Toiminto: piikkausasennon muuttaminen

Jos haluat ennen piikkaustoimintoa tai sen aikana muuttaa työkalun kulmaa, toimi seuraavasti:

1. Pysäytä laite vapauttamalla virtapainike 4.
2. Käännä toiminnon valintakytkin 3 asentoon ▼.
3. Muuta työkalun kulmaa kääntämällä se käsin haluttuun asentoon.



4. Jatka työtä kääntämällä toiminnon valintakytkin 3 taas asentoon **T**.

Jatkuvan käytön käynnistäminen ja sammuttaminen

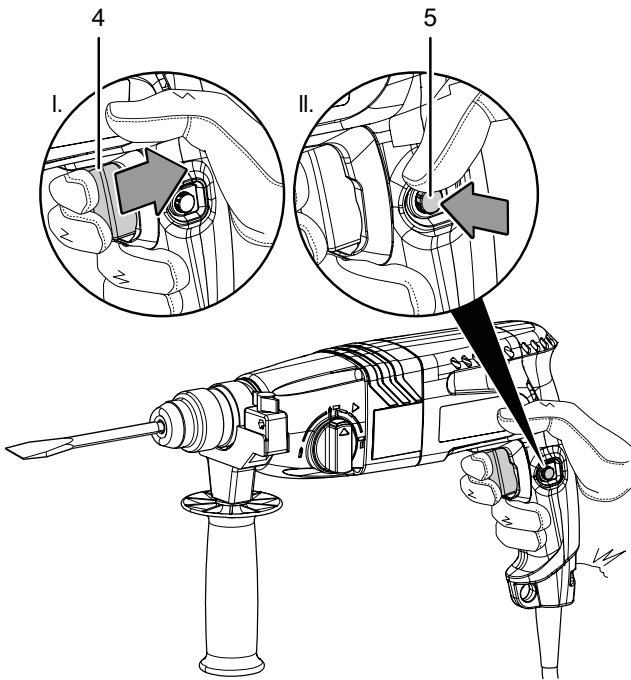


Tietoa

Jatkuvaa käyttöä voidaan käyttää vain myötapäivään ja se soveltuu erinomaisesti pidempään työskentelyyn piikkauksessa.

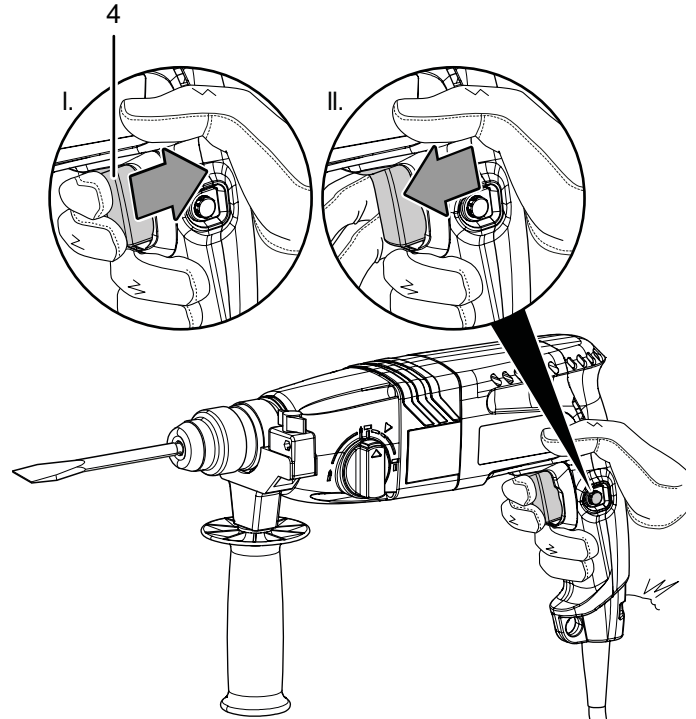
Jatkuvan käytön aikana virtapainiketta 4 ei tarvitse painaa koko aikaa. Näin varmistetaan miellyttävämpi työskentely.

1. Tarkista, oletko valinnut oikean kierrosluvun.
⇒ Jatkuvaa myötä-/vastapäivään pyörintää varten (10) on kytkin asetettava myötapäivään.
2. Toimi laitteen käynnistämistä ja sammuttamista kuvattujen vaiheiden 1 – 5 mukaisesti.
3. Paina jatkuvan käytön painiketta 5, kunnes se loksahtaa paikoilleen.



4. Ota sormi virtakytkimeltä 4 ja pidä edelleen laitteesta kiinni.
⇒ Virtakytkin on lukittu.
⇒ Laite käy edelleen, ja jatkuva käyttö on otettu käyttöön.

5. Lopeta jatkuva käyttö painamalla virtakytkintä 4 uudelleen.
⇒ Kierrosluku nousee hetken aikaa.
⇒ Jatkuvan käytön painike 5) palaa automaattisesti lähtöasentoon.



6. Pysäytä laite vapauttamalla virtakytkin (4).

Pyörimissuunnan valinta

Huomaa

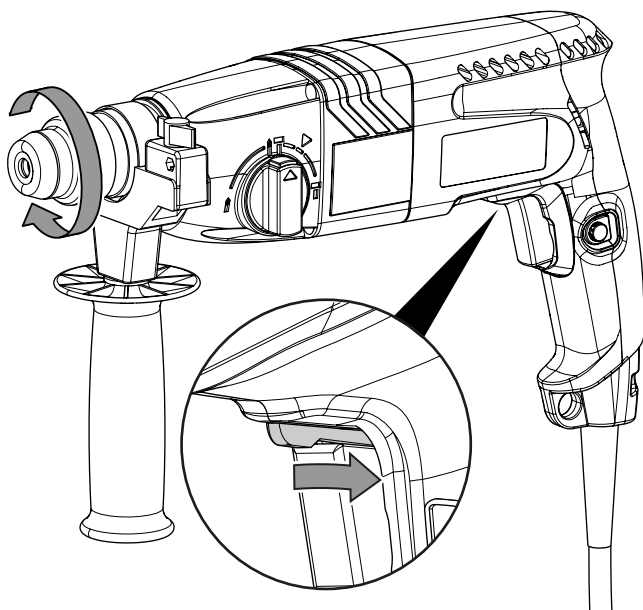
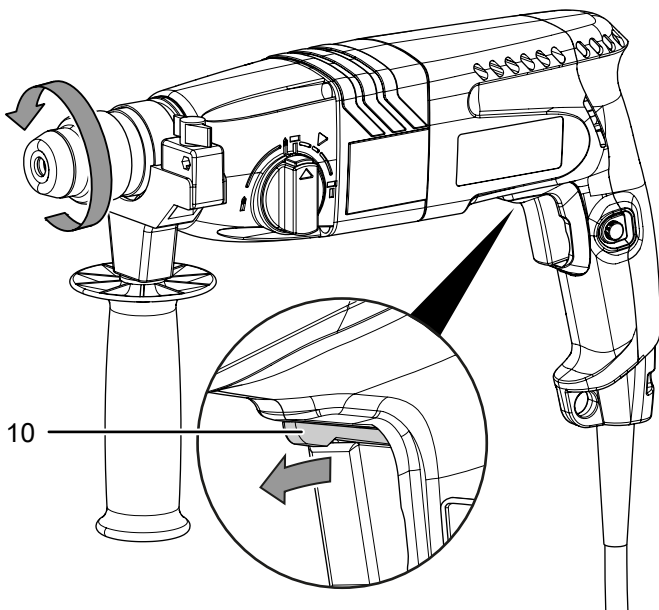
Vaihda pyörimissuuntaa vain laitteen ollessa pysäytettynä! Muussa tapauksessa laite voi vaurioitua.

Huomaa

Käytä poraa myötäpäivään porauksessa, vasaraporauksessa ja piikkauksessa. Käytä poraa vastapäivään esim. jumissa olevan poranterän irrottamiseksi.

Moottorin pyörimissuuntaa voidaan vaihtaa myötä-/vastapäivään kytkimellä (10). Valitse pyörimissuunta seuraavasti:

1. Paina myötä-/vastapäivään pyörintää (10) siihen suuntaan, johon moottorin tulisi pyöriä.



Käytöstä poisto



Varoitus sähköjännitteestä

Älä koske verkkopistokkeeseen, jos kätesi ovat kosteat tai märät.

- Sammuta laite.
- Vedä virtajohto pistorasiasta tarttumalla verkkopistokkeeseen.
- Anna laitteen jäähtyä tarvittaessa.
- Poista työkalu laitteesta (katso luku Käyttöönotto).
- Puhdista laite Huolto-kappaleen mukaisesti.
- Varastoi laite Kuljetus ja varastointi -luvun mukaisesti.

Tilattavat lisävarusteet



Varoitus

Käytä ainoastaan ohjeessa esitettyjä lisävarusteita ja -laitteita.

Muiden kuin ohjeessa suositeltujen käyttötyökalujen tai muiden tarvikkeiden käyttö voi tarkoittaa loukkaantumisaavaaraa.

Tarvikkeet	Tuotenumero
Pora- ja talttasarja SDS, 11-osainen	6.205.001.101

2. Tarkista testaamalla, sopiiko pyörimissuunta aiottuun tehtävään. Väärin valittu pyörimissuunta voi vahingoittaa työkalun ja / tai työkalupaleen.

Viat ja häiriöt

Laitteen toiminta on tarkastettu monta kertaa valmistuksen aikana. Jos toiminnassa tästä huolimatta ilmenee häiriöitä, tarkista laite seuraavan luettelon mukaan.

Vian etsinnän tai korjaamisen, jotka vaativat kotelon avaamista, saavat suorittaa ainoastaan laitemyyjät tai Trotec.

Ensimmäisen käytön aikana ilmenee vähän savua tai hajua:

- Kyseessä ei ole vika tai häiriö. Lyhyen käynnin jälkeen tämä loppuu.

Laite ei käynnisty:

- Tarkista verkkoliitäntä.
- Tarkista virtajohto ja verkkopistoke vaurioiden varalta. Jos havaitset vaurioita, älä yritä käynnistää laitetta.

Jos laitteen liitäntäjohto on vaurioitunut, valmistajan tai sen huoltoedustajan tai muun vastaavan pätevän henkilön on vaihdettava se vaaratilanteiden välttämiseksi.



- Tarkista, onko myötä-/vastapäivään-kytkin (10) keskiasennossa. Valitse tarvittaessa suunnitellun tehtävän mukainen kierrosluku.
- Tarkista käyttöpaikan sulake.



Tietoa

Odota vähintään 10 minuuttia ennen kuin käynnistät laitteen uudelleen.

Pora ei uppoa ollenkaan tai se uppoaa vain vähän porattavaan materiaaliin:

- Porausaskel  tai iskuporausaskel  **T** tulee olla valittuna.
- Tarkista, oletko valinnut oikean poranterän.
- Tarkista, onko toiminnon valintakytkin (3) asennossa **T**. Tämä asento soveltuu vain piikkaukseen.
- Tarkista, onko laite säädetty vasemmallekäyntiin. Poraamiseen tarvitaan vaihto oikeallekäyntiin.

Piikkauskärki ei uppoa ollenkaan tai se uppoaa vain vähän porattavaan materiaaliin:

- Tarkista, työskenteletkö oikealla nopeudella. Kovaa materiaalia varten tarvitaan mahdollisesti suurempi pyörimisnopeus.
- Tarkista, oletko valinnut oikean työkalun.
- Tarkista kytkimen asento myötä-/vastapäivään pyörintää varten (10). Kytkimen on oltava myötapäivään-asennossa.



Tietoa

Odota vähintään 10 minuuttia ennen kuin käynnistät laitteen uudelleen.

Laite kuumenee:

- Tarkista, soveltuuko työkalu suoritettaviin tehtäviin.
- Pidä tuuletusaukot vapaina, jolloin estät moottorin ylikuumentumisen.
- Käytä pienempää kierroslukua.



Tietoa

Odota vähintään 10 minuuttia ennen kuin käynnistät laitteen uudelleen.

Huomaa

Odota vähintään 3 minuuttia kaikkien huolto- ja korjaustöiden jälkeen. Käynnistä laite vasta sitten.

Laite ei toimi moitteettomasti tarkastusten jälkeen:

Ota yhteyttä asiakaspalveluun. Toimita laite tarvittaessa korjattavaksi valtuutettuun sähköalan ammattiliikkeeseen tai Trotecille.

Huolto

Toimenpiteet ennen huoltoa



Varoitus sähköjännitteestä

Älä koske verkkopistokkeeseen, jos kätesi ovat kosteat tai märät.

- Sammuta laite.
- Vedä virtajohto pistorasiasta tarttumalla verkkopistokkeeseen.
- Anna laitteen jäähtyä kokonaan.



Varoitus sähköjännitteestä

Huoltotoimenpiteet, jotka vaativat kotelon avaamista, saavat suorittaa ainoastaan valtuutetut ammattilaiset tai Trotec.

Huoltoa koskevia ohjeita

- Rasvaa kärkipidike kevyesti sopivalla voiteluaineella.

Puhdistus

Laite on puhdistettava aina ennen käyttöä ja sen jälkeen.



Varoitus sähköjännitteestä

Koteloon sisään pääsevät nesteet aiheuttavat oikosulun vaaran!

Älä upota laitetta ja tarvikkeita veteen. Varo, että koteloon ei pääse vettä tai muita nesteitä.

- Puhdista laite kostutetulla, pehmeällä ja nukkaamattomalla liinalla. Varmista, että laitteen sisään ei pääse kosteutta. Varmista, että sähköosat eivät pääse kostumaan. Älä käytä liinan kostuttamiseen voimakkaita puhdistusaineita, kuten puhdistussuihkeita, liuotteita, alkoholipitoisia puhdistusaineita tai hankausaineita.
- Kuivaa laite pehmeällä ja nukkaamattomalla liinalla.
- Poista pikaistukasta porauksesta syntynyt pöly ja mahdolliset höyläyslastut .
- Poista porauksesta syntynyt pöly ja mahdolliset puulastut SDS-plus-kärkipidikkeestä.
- Pidä tuuletusaukot puhtaina pölystä, jolloin estät moottorin ylikuumenemisen.
- Rasvaa kärkipidike kevyesti konerasvalla, ennen kuin kiinnität uuden työkalun.

Hävittäminen

Hävitä pakkausmateriaalit aina ympäristöä säästävällä tavalla ja voimassa olevien paikallisten määräysten mukaisesti.



Yliviivatun roskatynnyrin symboli vanhassa sähkö- tai elektroniikkalaitteessa on peräisin direktiivistä 2012/19/EU. Se tarkoittaa, ettei laitetta saa hävittää kotitalousjätteen mukana sen käyttöään lopussa. Lähellä sijaitseviin keräyspisteisiin voi maksutta palauttaa vanhoja sähkö- ja elektroniikkalaitteita. Osoitteet saat oman asuinpaikkakuntasi jäteneuvonnasta. Löydät lisätietoa monia EU-maita koskevista muista palautusmahdollisuuksista myös verkkosivuiltamme <https://hub.trotec.com/?id=45090>. Käänny muussa tapauksessa virallisen, omassa asuinmaassasi hyväksytyyn käytettyjen laitteiden kierrätysliikkeen puoleen.

Sähkö- ja elektroniikkaromun erillisen keräyksen tarkoituksena on mahdollistaa vanhojen laitteiden kierrätys ja kaikenlainen uusiokäyttö sekä estää laitteiden mahdollisesti sisältämien vaarallisten aineiden haitalliset vaikutukset ympäristölle ja ihmisten terveydelle hävittämisen yhteydessä.

Vaatimustenmukaisuusvakuutus

Käännös alkuperäisestä vaatimustenmukaisuusvakuutuksesta konedirektiivin 2006/42/EY liitteen II 1 osan A jakson mukaisesti

Trotec GmbH vakuuttaa yksinomaisella vastuulla, että jäljempänä yksilöity kone on kehitetty, suunniteltu ja valmistettu EY-konedirektiivin 2006/42/EY vaatimusten mukaisesti.

Tuotemalli/tuote: PRDS 05-230V
Tuotetyyppi: pora- ja piikkausvasara
Valmistusvuosi alkaen: 2023

Noudatettavat EU-direktiivit:

- 2011/65/EU
- 2012/19/EU
- 2014/30/EU
- 2015/863/EU

Sovellettavat yhdenmukaistetut standardit:

- EN 62841-1:2015
- EN IEC 62841-2-6:2020
- EN IEC 62841-2-6:2020/A11:2020

Sovellettavat kansalliset standardit ja tekniset eritelvät:

- EN IEC 55014-1:2021
- EN IEC 55014-2:2021
- EN IEC 61000-3-2:2019
- EN IEC 61000-3-2:2019/A1:2021
- EN 61000-3-3:2013/A1:2019
- EN 61000-3-3:2013/A2:2021

Valmistaja ja teknisen tiedoston kokoamiseen valtuutettu henkilö:

Trotec GmbH
Grebener Straße 7, D-52525 Heinsberg
Puhelin: +49 2452 962 400
S-posti: info@trotec.de

Laatimispaikka ja -päivämäärä:
Heinsberg 02.10.2023



Joachim Ludwig, toimitusjohtaja

Trotec GmbH

Grebener Str. 7
D-52525 Heinsberg

☎ +49 2452 962-400

☎ +49 2452 962-200

✉ info@trotec.com

www.trotec.com